

单点 ToF AFE OPT3101 的 HDR 功能及应用

戴观祖 Garrick Dai

SZ OEM

摘要

OPT3101是TI新推出的基于ToF原理的、全集成、单点ToF AFE(模拟前端)。通过外接发射管NIR LED来发送调制光信号到目标物体，然后通过外接光电二极管Photodiode来接收反射调制光信号，经过OPT3101内部的ADC和景深/距离处理单元等处理计算，得到精确的目标景深/距离Phase信息、接收光强度Amplitude信息等。为了测量更宽的范围，单一发射光驱动电流很容易造成AFE饱和（如大电流时，目标在近距离）或者接收光Amplitude不够（如小电流时，目标在远距离）而造成的低可信度，此时Auto-HDR（高动态范围）功能可以提供大小2个电流，并根据Amplitude的强弱自动切换电流，这样就拓展了OPT3101的动态范围。更有甚者，为了进一步拓展测量范围或者量程内有强反射性物体，就需要进一步提升动态范围，这就是Super HDR方式。本文重点介绍芯片本身的Auto-HDR工作模式、应用和Super HDR的实现方法等。

内容

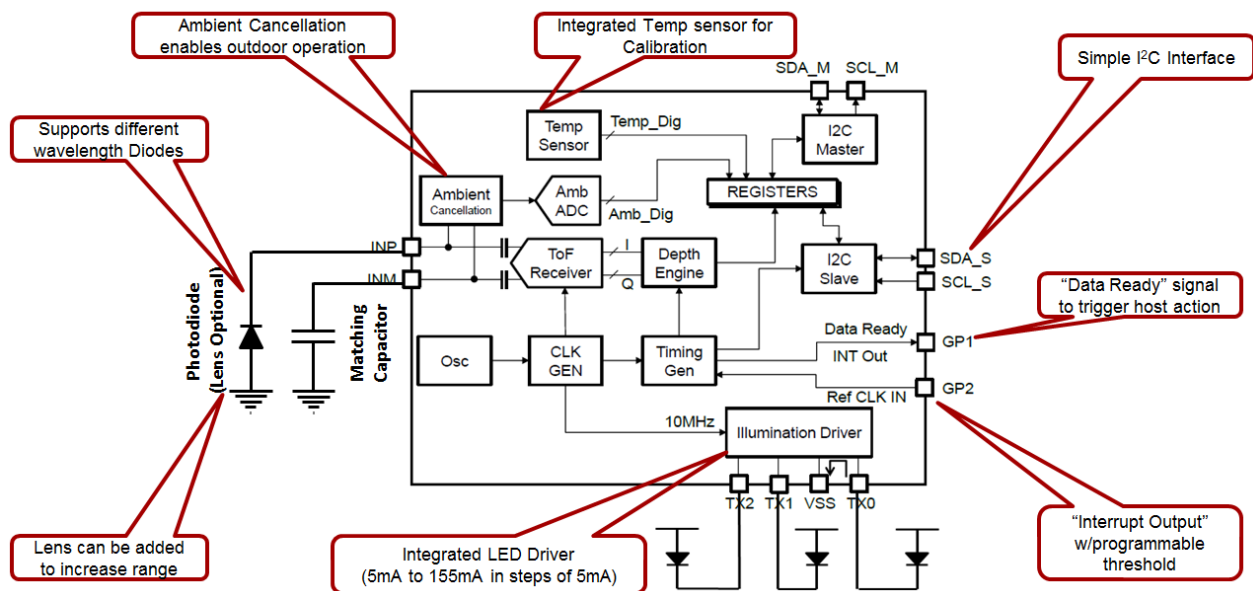
1	OPT3101 原理和工作模式	2
1.1	Non-HDR 模式.....	3
1.2	Auto-HDR 模式.....	3
2	OPT3101 发射管 LED 驱动电路	5
3	Super-HDR 超级 HDR 的实现方法	6
4	总结	7
5	参考文献	7

插图

图一	OPT3101 内部功能框图	2
图二	Non-HDR 帧时序图	3
图三	Auto-HDR 模式时序转换图	4
图四	Auto-HDR 模式时序实例.....	4
图五	Auto-HDR 模式运行状态切换图.....	5
图六	Auto-HDR 下的接收反射光 Amplitude 与距离的曲线实例	5
图七	发射管 LED 驱动电路	6
图八	Super HDR 状态切换图实例	7
公式一	帧率	3
公式二	接收反射光阈值设置	4
表格一	发射管驱动配置寄存器	6

1 OPT3101 原理和工作模式

OPT3101 是高速、高精度的单点 ToF 的模拟前端 AFE（算法基于连续调制波），用来接近感应和目标物体的距离探测。如下图一所示，芯片集成了完整的深度/距离处理单元--包含 ADC、时序发生器和数字处理引擎，以及发射光二极管驱动电路（最大 155mA）。所以系统只需要连接外部的光源发射调制光信号，和外部的光电二极管 Photodiode 接收发射光到芯片输入端。同时由于集成较高的环境光抑制能力，芯片能够工作在较强的环境光条件下（如 130Klux），甚至 1000 倍于信号强度（如 200uA 环境光 vs 200nA 的信号强度）。芯片输出数据中包含 16bit 的 Phase（景深/距离）数据、15bit 的接收反射光 Amplitude 强度数据和 9bit 的环境光强度数据，通过 I2C 接口（Slave）输出。芯片另一个 I2C 接口（Master）是接外部温度传感器（若需要，芯片本身已有集成了温度传感器），用来做温度校正功能。



图一：OPT3101 内部功能框图

不同于 3DToF，OPT3101 没有集成接收 sensor（光电二极管），所以没有集成 Integration 时间一说，只有曝光时间。OPT3101 固定 250us 的曝光时间（不可修改），在该时间内，OPT3101 的 AFE（模拟前端）一直处于工作状态，用来实时检测和计算发射调制光和接收反射光的相位差 Phase，该时间也是 OPT3101 产生一个有效 Phase（和 Amplitude 接收光强度）输出所需的最小时间，相当于一个子帧，所以最大为 4KHz 的子帧率。如果在曝光时间内 OPT3101 的 AFE 接收的电流过大，那么芯片 AFE 的电压会饱和并且不会输出正确的测量值（该帧也会被 flag 标识为饱和帧）。

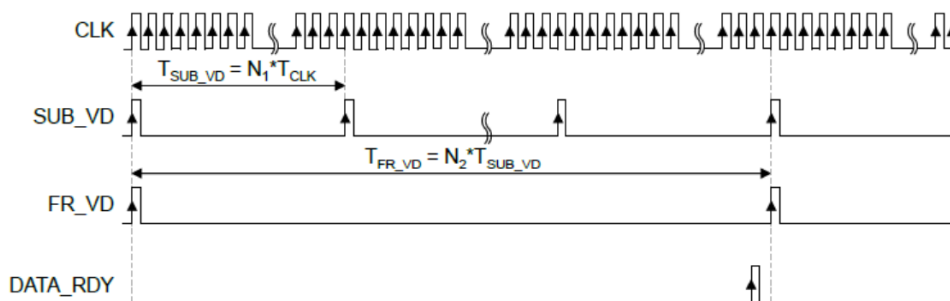
当需要不同帧率时，多个子帧的计算结果可以内部平均，从而输出一个结果。举例说明，若使用 2^7 （128）个子帧，也就是帧率 $4000/2^7=31.25$ fps(frames per second)，那么 OPT3101 会每帧产生一个由 128 个子帧的结果平均得到的数值。这样做的好处是减少噪声水平。相对于 4KHz 帧率（即每子帧产生一个结果）情况，噪音水平理论上可以提升 $\sqrt{2^7}=11$ 倍左右。

OPT3101 有不同的工作模式，可分为连续模式和单次模式，非 HDR 模式和 HDR(High Dynamic Range 高动态范围)模式，以及单 LED 工作模式和多 LED 工作模式。

本文着重介绍 HDR 模式的原理和应用。对于 HDR 模式，不同于传统方式，即调整芯片 AFE 的接收增益 gain 从而达到避免饱和情况，OPT3101 是不调整 AFE 的增益 gain，而是调整发射管 LED 驱动电流大小来实现。这样做的好处是，降低系统的整体功耗（对高反射性目标物体，LED 发射管功耗可以显著降低）和更好控制 crosstalk 串扰噪音（crosstalk 依赖于 AFE 的增益 gain，而固定 gain 有助于 crosstalk 校正）。

1.1 Non-HDR 模式

首先来看下 OPT3101 的非 HDR 模式。该模式下，LED 驱动电流大小固定。如下图二，该模式的帧时序图。每个帧可分为若干个子帧，从 1 到 2 的 12 次方。每个子帧有 10000 个时钟(40MHz)，相当于 4KHz 的子帧率。这里面，8192 个时钟是光电二极管的信号集成(采集)时间，剩余为信号处理时间。



图二：Non-HDR 帧时序图。N1=10000，子帧的时钟数(内部时钟 40MHz)。N2 是每一帧里子帧的数量，可设置为从 1 到 2 的 12 次方。

当设置 SUB_FRAME_CNT 为 0 时，也就是每一帧就是一个子帧，那么最高的帧率亦即 4KHz。公式 1 表明了如何设定所需的帧率。

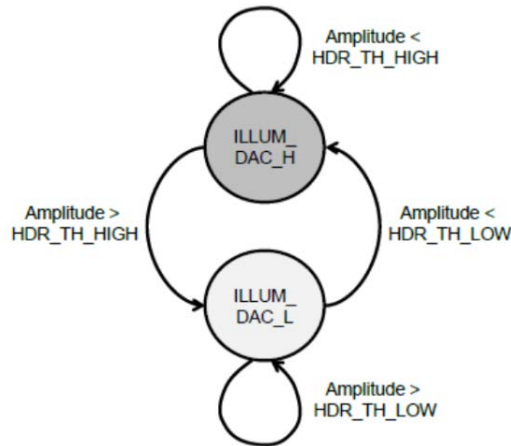
$$\text{frame rate} = \frac{4000}{1 + \text{SUB_FRAME_CNT}} \quad \text{公式一}$$

1.2 Auto-HDR 模式

在该模式下，根据接收光的饱和以及接收光强度 Amplitude 的预设值，时序会在 2 种 LED 驱动电流的情况下自动互相切换（无需软件介入），从而拓展 OPT3101 的测量范围。

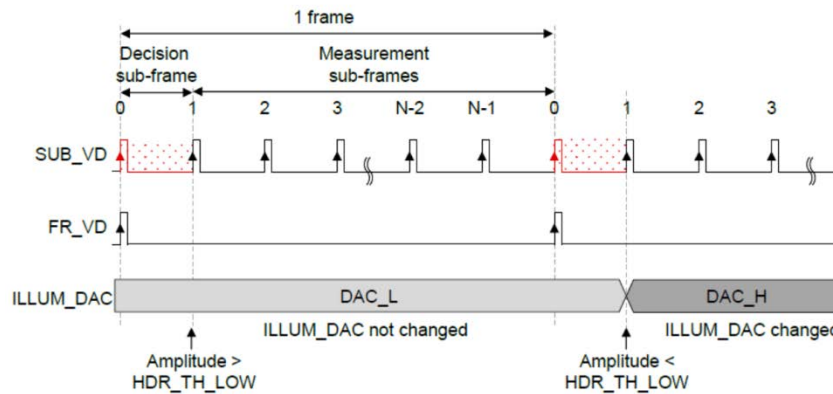
如下图三，预设 2 个驱动电流—大驱动电流工况和小驱动电流工况。当工作在大驱动电流（以下简称大电流）工况下，若接收反射光强度 Amplitude 超过芯片饱和阈值，则会自动切换到小驱动电流（以下简称小电流）工况。当工作在小电流工况下，若接收反射光强度 Amplitude 低于预设的阈值（测量精度/可信用已经得不到保证），则自动切换到大电流工况。

设置大小电流之间的需要留出足够余量，以避免频繁的来回切换。



图三： Auto-HDR 模式时序转换图

HDR 模式下的时序会有些不同，如下图四所示，在一帧内(frame)，第一个子帧(subframe)时间是用来决定后续的驱动电流 DAC 大小，若第一个子帧输出以及接收光强度 Amplitude 满足原条件，则 ILLUM_DAC 不修改，若不满足，则 ILLUM_DAC 切换到第二个 DAC 预设值。由于第一个子帧得到的数据不参与实际计算，所以实际的接收光强度 Amplitude=期望的 Amplitude*SUB_FRAME_CNT/SUB_FRAME_CNT+1。



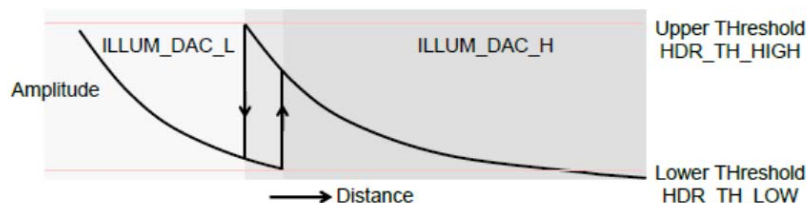
图四： Auto-HDR 模式时序实例

接收反射光强度 Amplitude 的阈值设置应该满足下面公式，对 ILLUM_DAC_H/L 的选择取决于具体应用。

$$\frac{HDR_TH_HIGH}{HDR_TH_LOW} > \frac{ILLUM_DAC_H}{ILLUM_DAC_L} \tag{公式二}$$

HDR_TH_HIGH 是 OPT3101 的接收光强度 Amplitude 的饱和阈值，应该设置略低于实际的饱和值。
 HDR_TH_LOW 是满足精度要求下的最低阈值，应该设置略高于实际的最低阈值。

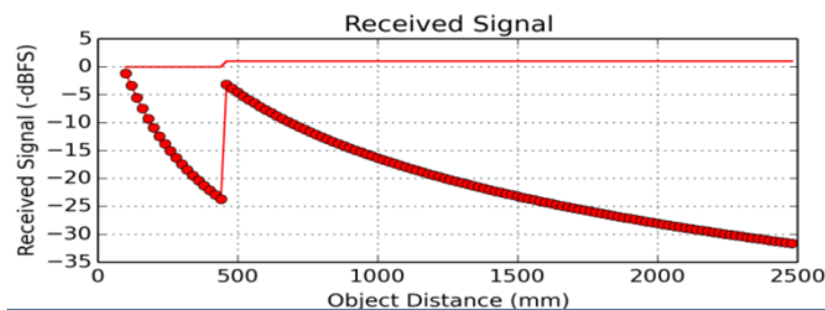
下图五阐述了自动 HDR 模式下随景深/距离变化的运行状态切换。当目标物体离接收光电管较近时，使用低发射光 DAC 值 ILLUM_DAC_L。随着目标逐渐远离接收管（从图左到右时），接收反射光 Amplitude 逐步下降，当接收光强度 Amplitude 低于 HDR_TH_LOW 阈值时，ILLUM_DAC 将会切换到高发射光 DAC 值 ILLUM_DAC_H。反之亦然。



图五：Auto-HDR 模式运行状态切换图

在切换区域需要保证避免任何饱和情况发生，同时也要避免在该区域的频繁切换，需要一定 hysteresis 磁滞时间，所以需要满足上面公式二的要求。

下图六是 Auto-HDR 工作模式的一个实际测试波形。横坐标是目标物体的距离（离发射/接收管），纵坐标是接收光强度 Amplitude，用 dBFS 单位表征。可以看到，当目标很近时用小电流，接收光 Amplitude 接近 0dBFS，而随着目标逐渐远离，Amplitude 逐步下降，当到 480mm 时，HDR 自动切换到大电流，此时接收光的 Amplitude 恢复到较大的水平（需注意不能到饱和点），而后随着进一步远离到更远时，接收光 Amplitude 也逐渐下降，直至该设计的最远量程（即 Amplitude 降低到已经不能保证 Phase 精度的水平）。



图六：Auto-HDR 下的接收反射光 Amplitude 与距离的曲线实例

2 OPT3101 发射管 LED 驱动电路

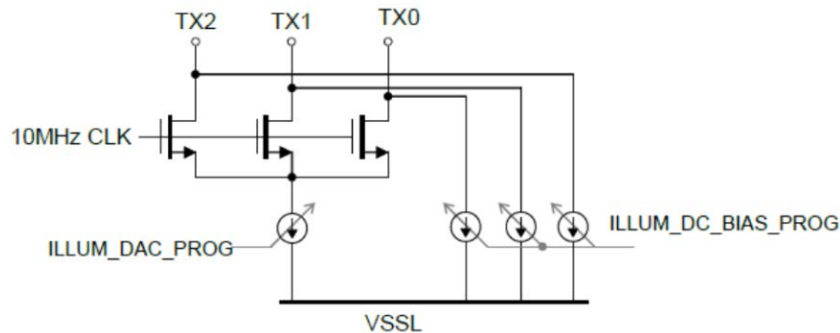
下图七是 OPT3101 集成的发射管 LED 驱动电路，可以驱动最多 3 个通道 TX0~2，同个时间段只能驱动一个通道的 LED。驱动电流的大小通过上述的寄存器 ILLUM_DAC_H/L 的设置，5bit 共 32 个 Step 选择。每个 Step 的幅度由 ILLUM_CURR_SCALE 寄存器（如下表格一）来设置（从 0.1mA 到 5mA）。

Register	Address	Description																
EN_LED_DRV	79h[0]	Enable Illumination Driver																
ILLUM_CUR_SCALE	79h[16:14]	Scale illumination current DAC step size <table border="1" style="display: inline-table; vertical-align: middle;"> <tr> <td>000</td> <td>5mA</td> <td>001</td> <td>3.75mA</td> <td>010</td> <td>2.5mA</td> <td>011</td> <td>1.25mA</td> </tr> <tr> <td>100</td> <td>0.65mA</td> <td>101</td> <td>0.35mA</td> <td>110</td> <td>0.2mA</td> <td>111</td> <td>0.1mA</td> </tr> </table>	000	5mA	001	3.75mA	010	2.5mA	011	1.25mA	100	0.65mA	101	0.35mA	110	0.2mA	111	0.1mA
000	5mA	001	3.75mA	010	2.5mA	011	1.25mA											
100	0.65mA	101	0.35mA	110	0.2mA	111	0.1mA											
ILLUM_DC_BIAS_PROG	79h[11-8]	Program illumination driver DC bias current DC Current = 0.5mA * ILLUM_DC_BIAS_PROG																

表格一：发射管驱动配置寄存器

例如，若选择 5mA 的 Step (ILLUM_CURR_SCALE=[000])，那么通过 ILLUM_DAC_H/L 的设置，可以选择从 5mA(1)、10mA(2)、15mA(3)...到 155mA (31, 最大值)。若选择 Step 为 2.5mA，那么就是 2.5mA(1)、5mA(2)、...到 77.5mA (31, 最大值)。

也能看到，ILLUM_DAC_H 与 ILLUM_DAC_L 最大差异为 31 倍 (2^5-1)，也就是大小电流最大倍数。



图七：发射管 LED 驱动电路

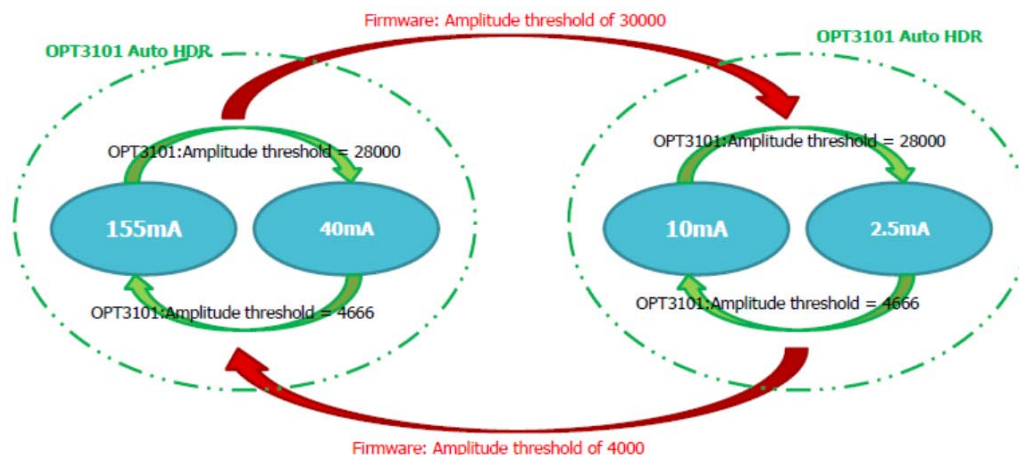
另外该电路提供电流的直流偏置选项，由寄存器 ILLUM_DC_BIAS_PROG 来设置，从 0.75mA 到 7.5mA。若应用只需要较小的 LED 驱动电流，那么直流偏置可以提供更快的开启时间（LED 不用等待 Mos 管从关闭到打开的时间）。

3 Super-HDR 超级 HDR 的实现方法

Auto HDR 模式一定程度上拓展了测量动态范围，如上节说到，达到最大 31 倍的大小电流。但在有些应用场景，如需要测量更宽的探测距离，或者测量目标区域有高反射性物体（反光牌等），大小 2 个驱动电流的就不够满足所需的动态范围。此时就需要进一步扩展 OPT3101 的动态范围，比如 62 倍(36db)或更大。实现方法是设置 2 组 ILLUM_DAC_H/L，然后先用软件做“软件”阈值判定、切换，接着进入各组的 Auto-HDR 模式内。

举个实例详细说明，预设 2 组高低电流，分别为 155mA，40mA 和 10mA，2.5mA，可认为是高低两组 HDR。每个 HDR 组里也有大小 2 个电流值，最大电流和最小电流的倍数扩展到 $155/2.5=62$ 倍。对远距离或低反射性目标使用高电流组，对近距离或高反射性目标使用低电流组。预设 2 个软件阈值—threshold_H 和 threshold_L 来判定是哪一种目标物体，然后导入对应的电流组相关寄存器设置到 Auto-HDR 模式。接着 OPT3101 的 Auto-HDR 模式会自主决定在每个电流组里的高低电流切换，也就是 155/40mA 切换或者 10/2.5mA 的切换，Auto-HDR 工作机制已在上节讲过。

需要注意的是，HDR 里的 Amplitude 高低阈值范围需要设置地比软件的高低阈值要更窄，目的是确保先在 HDR 里循环，然后才跳到外围的软件切换。如下图八所示：



图八： Super HDR 状态切换图实例

两组 HDR 里的 Amplitude 高低阈值统一设置为 4666 和 28000。当 Amplitude 大于 28000 就自动切换到各组对应的小电流（40mA 或 2.5mA），而当 Amplitude 低于 4666 时自动切换到各组对应的大电流（155mA 或 40mA）。

只有当低电流组 HDR 里的 Amplitude 继续下降到 4000 或以下时（降到 4666 时已经自动切换到该组的 10mA 大电流），才由软件控制（软件配置 HDR 模式相关寄存器）切换到高电流组 HDR，并在该 HDR 里自动切换到 155mA 大电流。

只有当高电流组 HDR 里的 Amplitude 继续上升到 30000 或以上时（升到 28000 时已经自动切换到该组的 40mA 小电流），才由软件控制（软件配置 HDR 模式相关寄存器）切换到低电流组 HDR，并在该 HDR 里自动切换到 2.5mA 小电流。

通过这种 Super HDR 工作方式，相当于实现了内外 2 个循环，外循环即软件阈值切换，内循环即自动 HDR 的切换，从而让 OPT3101 的驱动电流范围进一步的扩大成为可能，也就极大地拓展了芯片的测量动态范围。

4 总结

本文介绍单点ToF AFE OPT3101的工作原理，着重阐述了芯片Auto-HDR工作模式以及Super HDR的实现方法，极大地拓展了OPT3101的动态范围，使得该方案可以测量更宽的测量范围和应对各种应用目标物体/场景。OPT3101集成度高、使用相对简单、测量精度高、高帧率、对环境光抑制能力强并且总体方案成本低和方案尺寸非常小，成为一种非常有前景的机器视觉方案，可广泛用于简单距离探测、避障、接近感应等等应用，可用于升级替换超声模块等短距离、易受干扰等的传统方案。

5 参考文献

1. OPT3101 datasheet -- OPT3101_Customer_Datasheet_v2p2 ;

IMPORTANT NOTICE FOR TI DESIGN INFORMATION AND RESOURCES

Texas Instruments Incorporated ("TI") technical, application or other design advice, services or information, including, but not limited to, reference designs and materials relating to evaluation modules, (collectively, "TI Resources") are intended to assist designers who are developing applications that incorporate TI products; by downloading, accessing or using any particular TI Resource in any way, you (individually or, if you are acting on behalf of a company, your company) agree to use it solely for this purpose and subject to the terms of this Notice.

TI's provision of TI Resources does not expand or otherwise alter TI's applicable published warranties or warranty disclaimers for TI products, and no additional obligations or liabilities arise from TI providing such TI Resources. TI reserves the right to make corrections, enhancements, improvements and other changes to its TI Resources.

You understand and agree that you remain responsible for using your independent analysis, evaluation and judgment in designing your applications and that you have full and exclusive responsibility to assure the safety of your applications and compliance of your applications (and of all TI products used in or for your applications) with all applicable regulations, laws and other applicable requirements. You represent that, with respect to your applications, you have all the necessary expertise to create and implement safeguards that (1) anticipate dangerous consequences of failures, (2) monitor failures and their consequences, and (3) lessen the likelihood of failures that might cause harm and take appropriate actions. You agree that prior to using or distributing any applications that include TI products, you will thoroughly test such applications and the functionality of such TI products as used in such applications. TI has not conducted any testing other than that specifically described in the published documentation for a particular TI Resource.

You are authorized to use, copy and modify any individual TI Resource only in connection with the development of applications that include the TI product(s) identified in such TI Resource. NO OTHER LICENSE, EXPRESS OR IMPLIED, BY ESTOPPEL OR OTHERWISE TO ANY OTHER TI INTELLECTUAL PROPERTY RIGHT, AND NO LICENSE TO ANY TECHNOLOGY OR INTELLECTUAL PROPERTY RIGHT OF TI OR ANY THIRD PARTY IS GRANTED HEREIN, including but not limited to any patent right, copyright, mask work right, or other intellectual property right relating to any combination, machine, or process in which TI products or services are used. Information regarding or referencing third-party products or services does not constitute a license to use such products or services, or a warranty or endorsement thereof. Use of TI Resources may require a license from a third party under the patents or other intellectual property of the third party, or a license from TI under the patents or other intellectual property of TI.

TI RESOURCES ARE PROVIDED "AS IS" AND WITH ALL FAULTS. TI DISCLAIMS ALL OTHER WARRANTIES OR REPRESENTATIONS, EXPRESS OR IMPLIED, REGARDING TI RESOURCES OR USE THEREOF, INCLUDING BUT NOT LIMITED TO ACCURACY OR COMPLETENESS, TITLE, ANY EPIDEMIC FAILURE WARRANTY AND ANY IMPLIED WARRANTIES OF MERCHANTABILITY, FITNESS FOR A PARTICULAR PURPOSE, AND NON-INFRINGEMENT OF ANY THIRD PARTY INTELLECTUAL PROPERTY RIGHTS.

TI SHALL NOT BE LIABLE FOR AND SHALL NOT DEFEND OR INDEMNIFY YOU AGAINST ANY CLAIM, INCLUDING BUT NOT LIMITED TO ANY INFRINGEMENT CLAIM THAT RELATES TO OR IS BASED ON ANY COMBINATION OF PRODUCTS EVEN IF DESCRIBED IN TI RESOURCES OR OTHERWISE. IN NO EVENT SHALL TI BE LIABLE FOR ANY ACTUAL, DIRECT, SPECIAL, COLLATERAL, INDIRECT, PUNITIVE, INCIDENTAL, CONSEQUENTIAL OR EXEMPLARY DAMAGES IN CONNECTION WITH OR ARISING OUT OF TI RESOURCES OR USE THEREOF, AND REGARDLESS OF WHETHER TI HAS BEEN ADVISED OF THE POSSIBILITY OF SUCH DAMAGES.

You agree to fully indemnify TI and its representatives against any damages, costs, losses, and/or liabilities arising out of your non-compliance with the terms and provisions of this Notice.

This Notice applies to TI Resources. Additional terms apply to the use and purchase of certain types of materials, TI products and services. These include; without limitation, TI's standard terms for semiconductor products (<http://www.ti.com/sc/docs/stdterms.htm>), [evaluation modules](#), and [samples](http://www.ti.com/sc/docs/sampterm.htm) (<http://www.ti.com/sc/docs/sampterm.htm>).

Mailing Address: Texas Instruments, Post Office Box 655303, Dallas, Texas 75265
Copyright © 2018, Texas Instruments Incorporated