

이상적인 다이오드 컨트롤러를 사용하는 차량용 이중 공급 토폴로지

Abhijeet Godbole
Lead Systems Engineer

Praveen GD
Lead Applications Engineer

머리말

중복 전원 공급 장치는 부하에 필요한 전원을 공급하기 위해 2개 이상의 전원 공급 장치를 사용합니다. 이러한 장치는 시스템의 안정성과 가용성을 높이고 전원 공급 장치 중 하나에 고장이 발생할 경우 시스템 안전을 보장합니다. 중복 전원 공급 장치는 전력 손실이 심각한 결과를 초래할 수 있는 자동 주행과 같이 안전 필수 애플리케이션을 위한 차량용 시스템에서 특히 중요합니다.

오링 및 우선 순위 전원 멀티플렉싱은 차량용 시스템에서 중복 전원 공급 장치를 구현하기 위해 널리 사용되는 두 가지 기법입니다. 오링의 경우, 시스템은 여러 입력에서 최고 전압 전원을 선택하는 반면, 시스템은 전원 멀티플렉싱을 이용해 우선 순위 수준 또는 기타 기준을 기반으로 여러 전원 간에 전환할 수 있습니다. 기존에 설계자들은 전원 공급 장치의 중복 회로에서 쇼트키(Schottky) 다이오드나 P채널 전계 효과 트랜지스터, 또는 이 두 가지의 조합을 사용했습니다.

이상적 다이오드 컨트롤러는 이상적 다이오드의 동작을 에뮬레이션하기 위해 외부 MOSFET(금속 산화막 반도체

전계 효과 트랜지스터)를 제어할 수 있는 통합 회로(IC)입니다. 낮은 전력 손실, 더 높은 전류 용량, 역방향 전극 보호, 역전류 차단 및 부하 덤프 보호 등, 기존 다이오드에 비해 여러 가지 이점을 제공합니다. 이상적인 다이오드 컨트롤러는 돌입 전류 제한과 과전압 및 과전류 보호 기능도 제공할 수 있습니다.

이 문서에서는 이상적인 다이오드 컨트롤러를 사용한 오링 및 전원 멀티플렉싱의 개념 및 장점, 오링 및 전원 멀티플렉싱 회로의 다양한 유형 및 아키텍처, 차량용 시스템에서 이상적인 다이오드 컨트롤러를 사용하여 오링 및 전원 멀티플렉싱을 구현하는 과제 및 솔루션에 대해 설명합니다.

오링 및 전원 멀티플렉싱 기법

오링과 전원 멀티플렉싱 기법 모두 이상적인 다이오드를 사용하여 여러 입력 전원 소스를 단일 출력 부하에 연결하지만 서로 다른 입력 소스 간에 선택하고 전환하는 방법은 서로 다릅니다. **그림 1**은(는) 전원 공급 장치 오링 및 우선 순위 멀티플렉싱의 일반적인 유스 케이스를 보여줍니다.

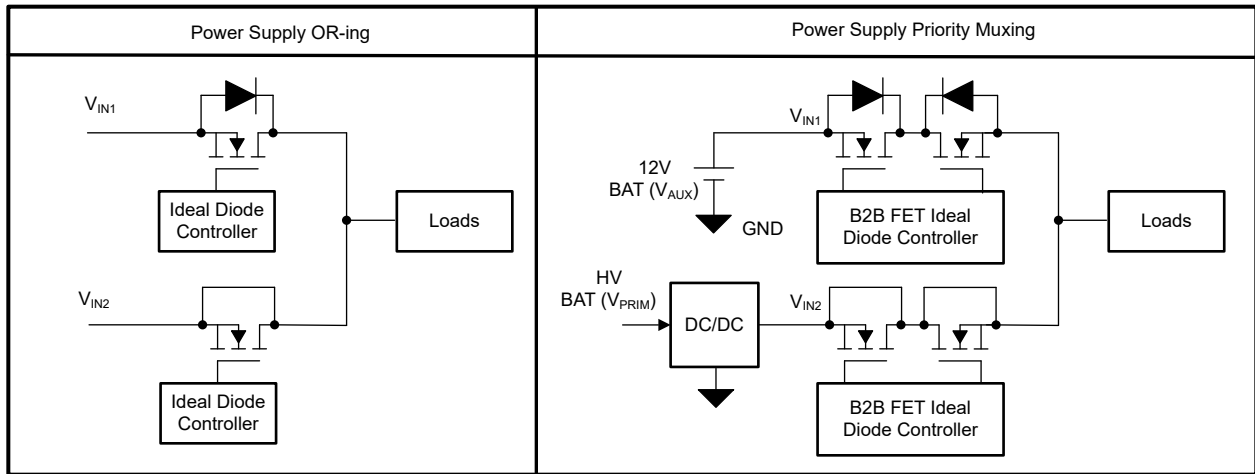


그림 1. 오링 및 우선 순위 전원 멀티플렉서 솔루션의 일반적인 유스 케이스.

오링 회로는 가장 높은 입력 전압을 기준으로 시스템이 여러 입력에서 사용할 수 있는 가장 적합한 전원을 선택할 수 있도록 합니다. 이상적 다이오드는 입력 전압이 출력 전압보다 높을 때 켜지는 스위치 역할을 하며, 입력 전압이 출력 전압보다 낮으면 꺼집니다. 오링 회로는 이러한 방식으로 가장 높은 전압을 가진 입력 소스가 출력에 연결되도록 하고 입력 소스 사이의 역전류 흐름과 교차 전도를 방지합니다. 입력 전원 공급 장치가 거의 동일할 경우 두 전원 공급 장치 간에 순환 전류 없이 부하를 공유할 수 있습니다. 따라서 역전류 차단은 오링 회로를 실현하는 데 필요한 주요 기능입니다.

시스템은 전원 멀티플렉싱 회로를 통해 소스 우선 순위 또는 입력 전압 가용성 및 크기와 같은 기준에 따라 전압 크기에 관계없이 여러 다른 전원 간에 전환할 수 있습니다. 이 구성에서 제어 회로는 각 전원 공급 및 부하 켜기 및 끄기 사이의 전원 경로를 전환해야 하며, 자체 우선 순위 로직 또는 마이크로컨트롤러 범용 입력/출력 핀과 같은 외부 신호에 의해 제어됩니다. 전원 멀티플렉싱 회로는 어느 시점이나 한 개의 입력 소스만 출력에 연결되도록 하며, 입력 소스 사이의 역전류 흐름과 교차 전도를 방지합니다. 따라서 이 구성의 회로는 우선 순위가 지정된 전원 공급 장치가 부하를 서브할 수 있도록 역전류 차단 및 부하 경로 ON/OFF 제어 기능을 모두 가지고 있어야 합니다.

전원 공급 오링을 위한 일반적인 애플리케이션 회로

오링 회로는 인포테인먼트, 차체 제어 모듈, 첨단 운전자 지원 시스템 및 조명 모듈과 같은 오토모티브 서브시스템에서 널리 사용되고 있으며, 전원 공급 장치 고장 또는 연결 해제 시 중복성과 안정성을 제공합니다. 그림 2은(는)의 부 N-채널 MOSFET과 결합된 이상적 다이오드 컨트롤러 IC를 사용하는 다양한 오링 토폴로지를 보여줍니다.

효과적인 오링 솔루션은 전원 공급 장치 중 하나가 고장나는 경우 역전류의 기간과 양을 제한해야 하기 때문에 매우 빨라야 합니다. 오링 구성의 이상적인 다이오드 컨트롤러는 전원(V_{IN1} , V_{IN2})과 공통 부하(V_{OUT}) 지점의 전압 수준인 양극과 음극 핀 사이의 전압 차이를 지속적으로 감지합니다. 고속 콤퍼레이터는 고속 폴다운을 통해 게이트 드라이브를 섀다운합니다. 이는 $V_{IN} - V_{OUT}$ 이 지정된 역방향 임계값 이하인 일반적으로 몇 밀리볼트까지 떨어지는 즉시 마이크로초입니다. TI의 이상적인 다이오드 컨트롤러는 빠른 역전류 감지 콤퍼레이터와 함께 입력 공급 손실 시 DC 역전류를 보장하는 선형 게이트 조정 체계를 갖추고 있습니다.

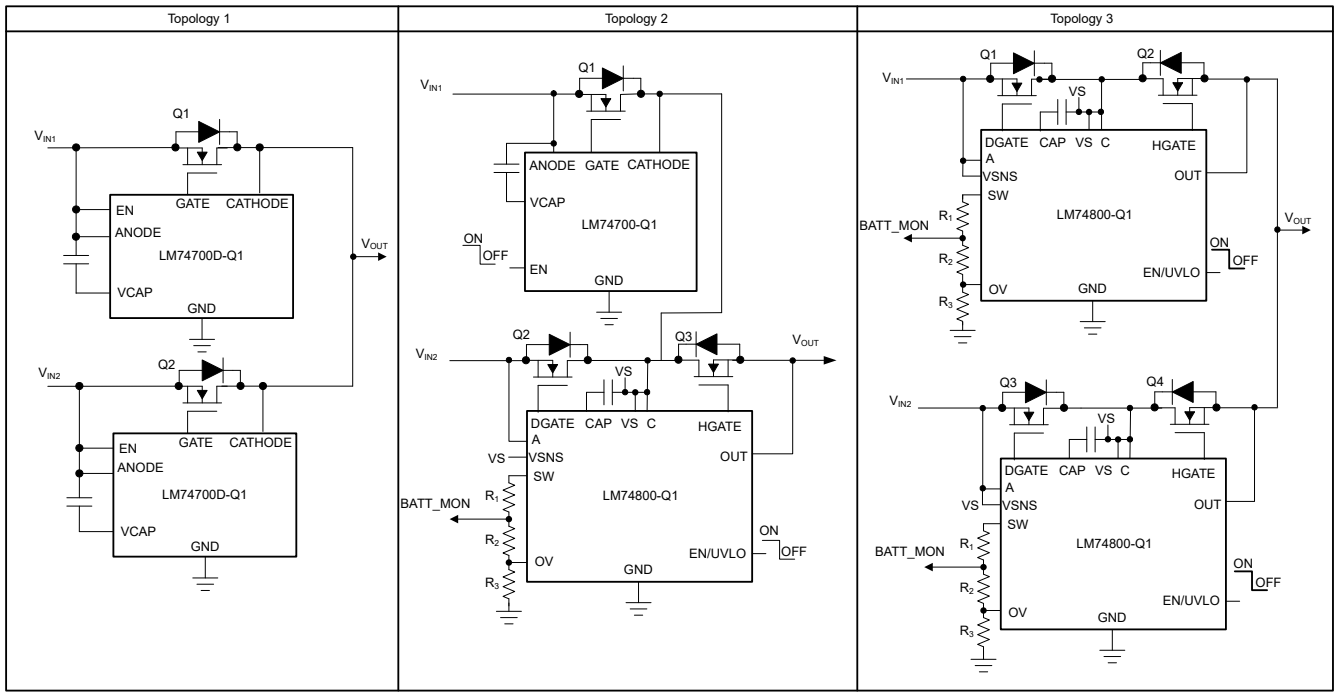


그림 2. 이상적인 다이오드 컨트롤러를 사용하는 일반적인 오링 토폴로지.

낮은 정동작 전류를 달성하거나 고장 상태에서부터 시스템을 보호하기 위해 전원 공급 장치에서 부하를 분리해야 하는 서브시스템은 거의 없습니다. 그림 2의 토폴로지 2번은 TI의 LM7480-Q1 및 LM7470-Q1 장치를 사용한 공통 부하 분리 제어를 지원하는 듀얼 공급 입력 오링을 위한 일반적인 애플리케이션 회로를 보여줍니다. LM7470-Q1과 LM7480-Q1에 의해 구동되는 FET Q1과 Q2는 각각 오링 기능을 제공하는 반면 LM7480-Q1로 구동되는 Q3 FET는 전원 공급 장치에서 부하를 절연할 수 있습니다. VIN1이 VIN2보다 크면 LM7480-Q1에 의한 FET의 독립 제어가 Q2

가 역전류를 차단하고, Q3은 켜져 있고 VIN1을 VOUT에 연결할 수 있습니다.

그림 2의 토폴로지 3번은 개별 레일에 대한 부하 분리 기능을 가진 오링을 위한 일반적인 애플리케이션 회로를 보여주며, 따라서 시스템 설계자가 각 레일에 대해 다른 부하 분리 기준을 할당할 수 있습니다.

그림 3 및 그림 4에서는 VIN1 = 12V이고 VIN2 = 15V인 두 전원 공급 레일 간의 전원 공급 오링 전환 성능을 보여줍니다.

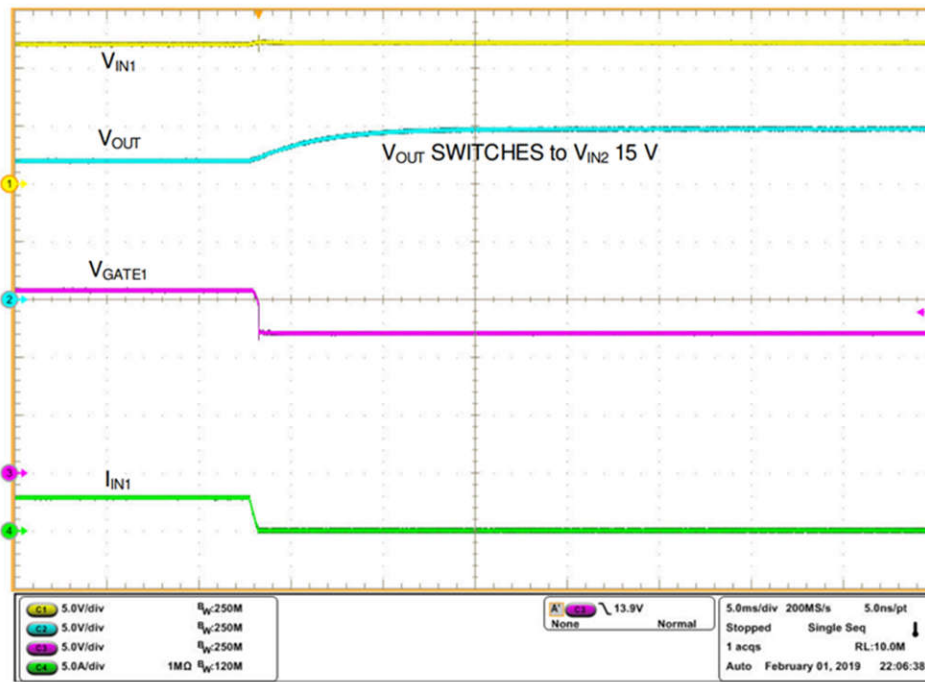


그림 3. VIN1에서 VIN2로 공급 전환.

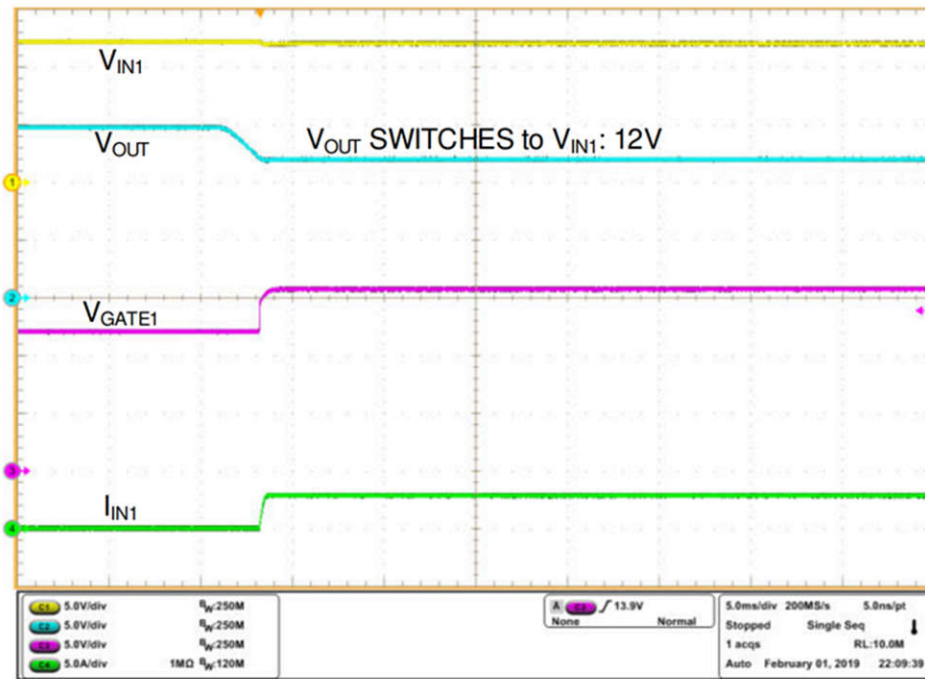


그림 4. VIN2에서 VIN1로 공급 전환.

우선 순위 전원 멀티플렉서 구성

주 전원 공급 장치 전압이 지정 임계치 아래로 떨어지면 우선 순위 전원 멀티플렉서가 주 전원 공급 장치를 보조 (AUX) 또는 이차 전원 공급 장치로 자동 전환합니다. 사용 가능한 경우, 허용되는 한도 내에서는 주 전원 공급 장치가 항상 부하에 전원을 공급하는 첫 번째 공급원입니다. 예를 들어, 전력 분배 장치의 업스트림 스마트 퓨즈가 주 전원 공급 장치를 서브시스템으로 트립하는 경우, 우선 순위 전원 멀티플렉서 회로는 서브 시스템 작동이 중단되는 것을 방지하기 위해 자동으로 AUX 전원을 출력에 연결하고 해당 출력에서 기본 전원을 분리합니다. 업스트림 스마트 퓨즈가 재설정되고 주 공급 장치 전압이 허용 임계값까지 상승하는 경우, 우선 순위 전원 멀티플렉서 회로는 자동으로 주 전원을 출력에 다시 연결하고 AUX 전원을 분리합니다.

전원 멀티플렉서 회로에는 각 전원 공급 장치 레일에서 2개의 역병렬 MOSFET을 제어하기 위해 LM74800-Q1 또는 **LM74900-Q1** 과 같은 컨트롤러가 필요합니다. 주 및 AUX

전원 공급 장치가 모두 허용 범위 내에 있고 주 전원 공급 장치가 부하에 전원을 공급하고 있을 때 주 전원 공급 장치 전압이 AUX 공급 장치보다 높은 경우 AUX 경로 컨트롤러가 역전류를 차단해야 합니다. 마찬가지로, AUX 경로 컨트롤러는 주 전압이 AUX보다 낮은 경우 순방향 전류를 차단해야 합니다. 이를 통해 우선 순위가 가장 높은 주 전원이 부하에 전원을 공급하고 AUX 전원이 주 전원과 부하에서 모두 절연되도록 합니다.

LM74900-Q1 이상적인 다이오드 컨트롤러는 전원 경로 ON과 OFF 제어 및 과전압 보호를 지원하는 이상적인 다이오드 정류기를 에뮬레이션하기 위해 외부 역병렬 N-채널 MOSFET을 구동 및 제어합니다. **그림 5**은(는) 공통 드레인 토폴로지에 **LM74900-Q1** 디바이스 2개를 사용하는 우선 순위 전원 멀티플렉서를 위한 회로도입니다. V_{AUX} 경로에서 **LM74900-Q1**의 과전압 핀은 V_{PRIM} 이 분리될 때 V_{AUX} 전원 공급 장치가 어떤 이유로든 즉시 부하에 연결하고 부하에 대한 지속적인 공급을 보장하도록 구성됩니다.

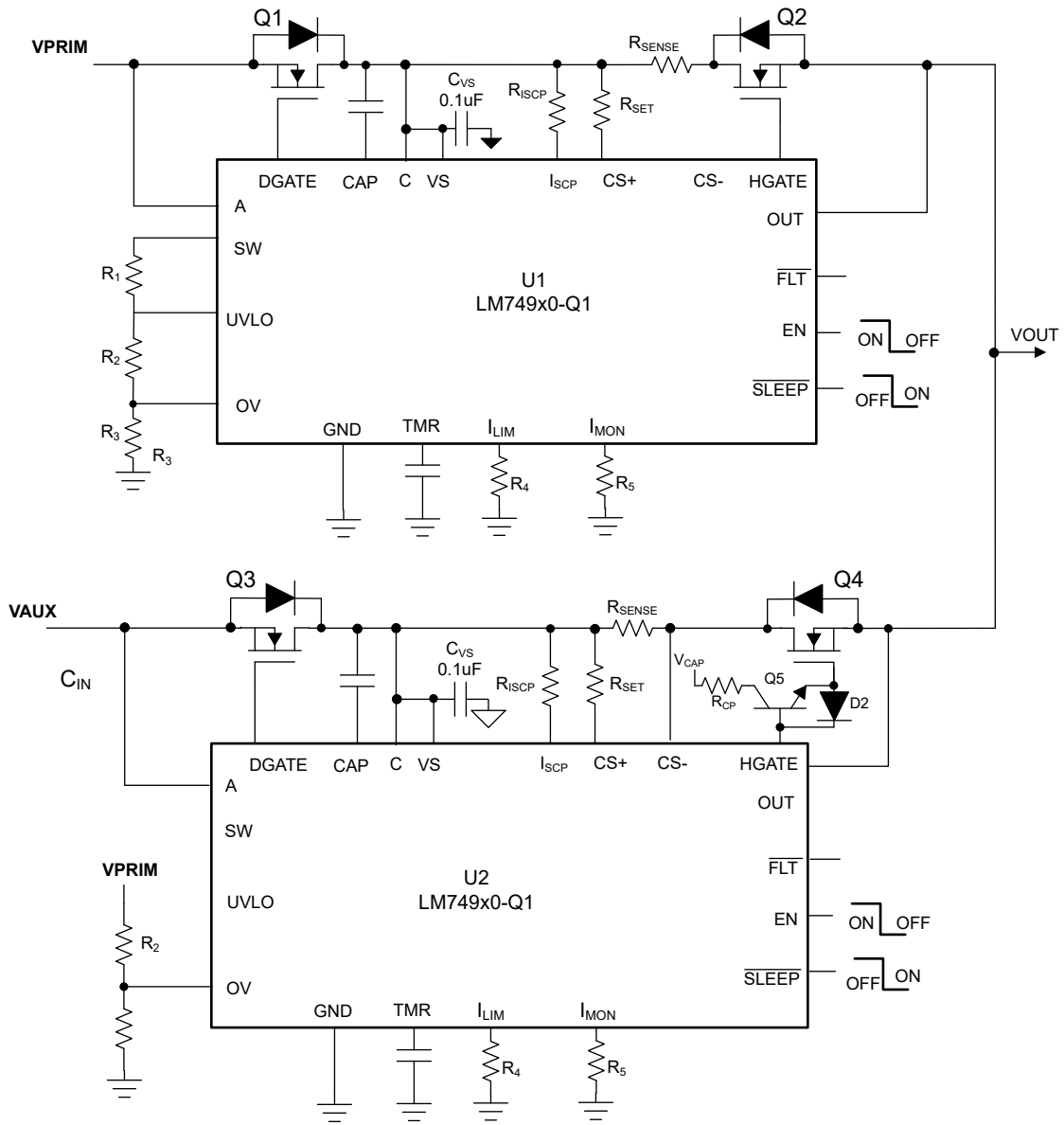


그림 5. LM74900-Q1을 사용하는 일반적인 우선 순위 전원 멀티플렉서 애플리케이션 회로.

전원 멀티플렉서 회로는 V_{PRIM} 이 차단 또는 허용 범위를 벗어날 때 V_{AUX} 로 전원을 전환하는 동안 출력 전압 강하를 낮게 유지하는 것을 목표로 합니다. 전환 중에 출력 전압 강하를 낮게 유지하려면 V_{AUX} 경로에서 **LM74900-Q1**로 구동되는 부하 스위치 FET(Q4)는 (Q2를 끄는 방법으로) V_{PRIM} 의 전원 경로가 꺼져 있는 상태에서 매우 빠르게 켜져야 합니다. 그러나 HGATE 핀은 게이트 돌입 전류를 제한하기 위해 전류를 $55\mu A$ 만 소싱하여 천천히 시작하도록 설계되었으며, 이는 HGATE를 빠르게 높이 올리기에는 너무 낮습니다. 저항기(R_{CP}), 트랜지스터(Q5) 및 다이오드(D2)가 있는 작은 회로는 HGATE 소스 전류를 증가시킬 수

있습니다. Q5를 사용하면 충전 펌프 커패시터가 HGATE를 직접 높게 끌어당길 수 있기 때문에 Q5의 이미터를 Q4의 게이트에 연결하여 게이트 소스 전류를 높일 수도 있습니다. 또는 R_{CP} 의 저항 값을 변경하여 Q4 게이트 소스 전류를 조절할 수 있습니다. D2는 Q5를 중심으로 Q4를 끌 수 있는 경로를 제공합니다.

그림 6는 V_{PRIM} 이 연결을 끊고 부하가 V_{AUX} 레일로 신속하게 전환되는 동안 캡처된 파형을 보여줍니다. AUX 레일의 HGATE는 $20\mu s$ 이내에서 커져서 드롭인 출력을 줄입니다.

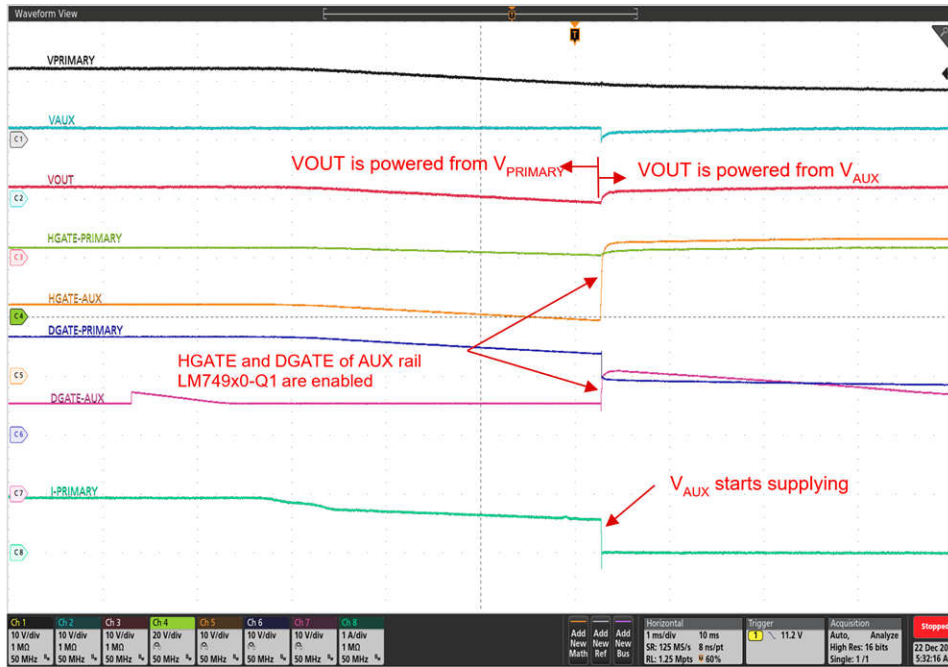


그림 6. 전원 멀티플렉서 애플리케이션에서 V_{PRIM} - V_{AUX} 전환

그림 7은 V_{PRIM} 이 허용 가능한 수준으로 다시 복구하고, 우선 순위 전원 멀티플렉서 회로가 V_{AUX} 보다 우선 순위가 더 높기 때문에 전압 강하가 최소화된 부하를 V_{PRIM} 으로 원활하게 전환하는 경우의 파형을 보여줍니다.

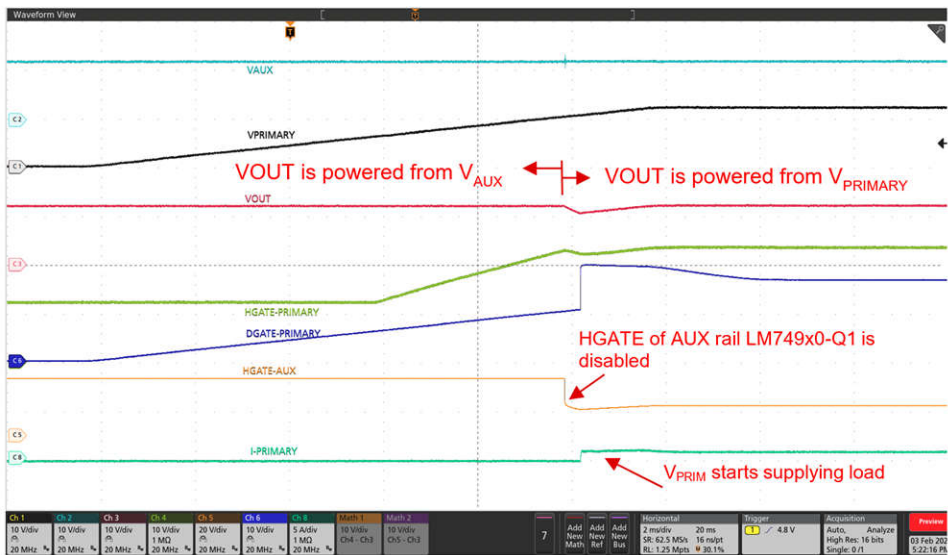


그림 7. 전원 멀티플렉서 애플리케이션에서 V_{AUX} - V_{PRIM} 전환.

표 1은 개별 기능 세트를 기반으로 지원할 수 있는 다양한 이상적 다이오드 컨트롤러 및 중복 공급 토폴로지를 보여줍니다.

적합한 다이오드 컨트롤러	ORing 구성	전원 멀티플렉싱 구성(역방향 FET 제어)	
		공통 드레인 토폴로지	공통 소스 토폴로지
LM5050-1-Q1	✓	✗	✗
LM70700-Q1	✓	✗	✗
LM7480-Q1	✓	✓	✓
LM74720-Q1	✓	✓	✗
LM74900-Q1	✓	✓	✗
LM74930-Q1	✓	✗	✓

표 1. 예비 공급 토폴로지로 적합한 다이오드 컨트롤러 목록.

결론

고급 기능을 갖춘 이상적인 다이오드 컨트롤러는 오링 및 전원 멀티플렉싱 회로들로 이루어진 다양한 아키텍처를 지원합니다. 이상적인 다이오드 컨트롤러는 역방향 극성 보호, 역전류 차단, 부하 덤프 보호, 능동 정류, 과전압 보호 및 돌입 전류 제한 등의 기능과 이점을 제공하여 완전한 입력 전원 경로 보호를 지원하고 시스템 안정성과 안전을 보장합니다.

참고 자료

1. 텍사스 인스트루먼트: [Six System Architectures with Robust Reverse-Battery Protection Using an Ideal-Diode Controller\(이상적인 다이오드 컨트롤러를 사용하는 견고한 역방향 배터리 보호 기능을 갖춘 6개의 시스템 아키텍처\)](#).
2. 텍사스 인스트루먼트: [Addressing Automotive Reverse Battery Protection Topologies with LM749x0-Q1\(LM749x0-Q1을 사용한 오토모티브 역방향 배터리 보호 토폴로지 해결\)](#).
3. 텍사스 인스트루먼트: [Priority Power MUX Using Ideal Diodes in Automotive Zonal Modules\(차량용 Zonal 모듈에서 이상적인 다이오드에 사용하는 우선 순위 전원 MU\)](#).

중요 알림: 이 문서에 기술된 텍사스 인스트루먼트의 제품과 서비스는 TI의 판매 표준 약관에 의거하여 판매됩니다. TI 제품과 서비스에 대한 최신 정보를 완전히 숙지하신 후 제품을 주문해 주시기 바랍니다. TI는 애플리케이션 지원, 고객의 애플리케이션 또는 제품 설계, 소프트웨어 성능 또는 특허권 침해에 대해 책임을 지지 않습니다. 다른 모든 회사의 제품 또는 서비스에 관한 정보 공개는 TI가 승인, 보증 또는 동의한 것으로 간주되지 않습니다.

모든 상표는 해당 소유권자의 자산입니다.

IMPORTANT NOTICE AND DISCLAIMER

TI PROVIDES TECHNICAL AND RELIABILITY DATA (INCLUDING DATA SHEETS), DESIGN RESOURCES (INCLUDING REFERENCE DESIGNS), APPLICATION OR OTHER DESIGN ADVICE, WEB TOOLS, SAFETY INFORMATION, AND OTHER RESOURCES "AS IS" AND WITH ALL FAULTS, AND DISCLAIMS ALL WARRANTIES, EXPRESS AND IMPLIED, INCLUDING WITHOUT LIMITATION ANY IMPLIED WARRANTIES OF MERCHANTABILITY, FITNESS FOR A PARTICULAR PURPOSE OR NON-INFRINGEMENT OF THIRD PARTY INTELLECTUAL PROPERTY RIGHTS.

These resources are intended for skilled developers designing with TI products. You are solely responsible for (1) selecting the appropriate TI products for your application, (2) designing, validating and testing your application, and (3) ensuring your application meets applicable standards, and any other safety, security, regulatory or other requirements.

These resources are subject to change without notice. TI grants you permission to use these resources only for development of an application that uses the TI products described in the resource. Other reproduction and display of these resources is prohibited. No license is granted to any other TI intellectual property right or to any third party intellectual property right. TI disclaims responsibility for, and you will fully indemnify TI and its representatives against, any claims, damages, costs, losses, and liabilities arising out of your use of these resources.

TI's products are provided subject to [TI's Terms of Sale](#) or other applicable terms available either on [ti.com](https://www.ti.com) or provided in conjunction with such TI products. TI's provision of these resources does not expand or otherwise alter TI's applicable warranties or warranty disclaimers for TI products.

TI objects to and rejects any additional or different terms you may have proposed.

Mailing Address: Texas Instruments, Post Office Box 655303, Dallas, Texas 75265
Copyright © 2024, Texas Instruments Incorporated