

Application Note

DC 전기차 충전 애플리케이션의 전류 감지를 위한 설계 고려 사항



Riccardo Ruffo, Lei Song, Harald Parzhuber

Systems Engineering and Marketing

추상

전 세계 정부가 환경 지속 가능성 목표를 달성하기 위해 노력하고 자동차 업계가 차량 전기화를 가속화하기 위해 더 많은 투자를 계획함에 따라 내연기관에서 전기 자동차(EV)로의 전환은 불가피해 보입니다. 최근 몇 년간 DC 고속 충전소의 용량이 크게 증가하였습니다. 한때 150kW가 표준이었던 용량은 이제 350kW 이상이며, 개선은 계속되고 있습니다. 350kW 이상에 도달하기 위해 일반적으로 20kW~40kW의 모듈을 병렬로 쌓고 상위 레벨 제어 루프에서 해당 모듈의 부하 밸런싱을 병렬로 수행하는 기술을 사용합니다. 전류 및 전압 감지 기술은 DC 고속 충전소의 전원 모듈 제어 루프에 중요한 역할을 합니다. 이 애플리케이션 보고서는 EV 충전 애플리케이션의 전류 센서에 대한 설계 고려 사항을 살펴보고, 특히 시스템 성능과 관련된 개인 오류, 오프셋, 대역폭 및 지연 시간에 중점을 두고 있습니다.

목차

1 머리말	3
1.1 전기 자동차용 DC 충전소.....	3
1.2 전류 감지 기술 선택 및 등급 모델.....	4
2 AC/DC 컨버터의 전류 감지	6
2.1 AC/DC의 기본 하드웨어 및 제어 설명.....	6
2.2 지점 A 및 B - AC/DC AC 위상 전류 감지.....	9
2.3 지점 C 및 D - AC/DC 링크 전류 감지.....	21
2.4 지점 A, B, C _{1/2} 및 D _{1/2} 및 제품 제안의 장점과 단점 요약.....	24
3 DC/DC 컨버터의 전류 감지	26
3.1 위상 변이 제어를 사용하는 절연 DC/DC 컨버터의 기본 작동 원리.....	26
3.2 지점 E, F-DC/DC 전류 감지.....	26
3.3 지점 G - DC/DC 탱크 전류 감지.....	29
3.4 감지 지점 E, F, G 및 제품 제안 요약.....	31
4 결론	32
5 참고 자료	33

그림

그림 1-1. EV 충전 시스템의 전류 센싱 지점.....	3
그림 1-2. 전류 감지 측정 모델.....	4
그림 2-1. 2레벨 AC/DC 컨버터의 회로도 표현.....	6
그림 2-2. dq 전류 제어(피드포워드, PI 비례 적분 제어).....	7
그림 2-3. 전압과 전류 제어 루프.....	8
그림 2-4. 11kW의 공칭 부하에서 작동하는 AC/DC 컨버터의 그리드 전압 및 전류.....	10
그림 2-5. t = 0s에서 확대한 부분(스팬 100 μ s).....	11
그림 2-6. 데드 타임 250ns 및 1.5 μ s를 구현할 때 PCC에서 방출되는 전류(50Hz 작동).....	12
그림 2-7. 그림 2-6 Plus 확대 부분(50Hz)에 표시된 전류의 FFT.....	13
그림 2-8. AC/DC 컨버터의 그리드 전압 및 전류 : 스텝 전력 및 전압 저하 응답.....	14
그림 2-9. t = 3ms에서 확대된 부분(스팬 200 μ s).....	15
그림 2-10. t = 26ms에서 확대된 부분(스팬 200 μ s).....	15
그림 2-11. AC/DC 컨버터의 그리드 전압 및 전류: AC/DC 컨버터의 단락 응답.....	16
그림 2-12. t = 19.5ms에서 확대된 부분(스팬 120 μ s): AC/DC 컨버터의 단락 응답.....	17
그림 2-13. t = 19.5ms에서 PWM의 확대된 부분(스팬 120 μ s): PWM 턴오프 동작.....	18
그림 2-14. 발전소 모델을 사용한 간소화된 DC 버스 전압 제어 루프.....	19
그림 2-15. DC 링크 대역폭과 개인 오류를 매개 변수로 하여 시간에 따른 DC 링크 전압 리플.....	20
그림 2-16. DC 링크 대역폭 및 오프셋 오류가 매개 변수로 발생하는 시간에 따른 DC 링크 전압 리플.....	21
그림 2-17. 피드포워드 포함 또는 미포함 DC 링크 대역폭을 사용하여 스텝 전력에 대한 DC 링크 전압 응답.....	22
그림 2-18. DC 링크 대역폭을 매개 변수로 사용하여 단계 전력에 대한 DC 링크 전압 응답과 피드포워드.....	23

그림 2-19. 피드포워드 기능이 있는 DC-링크 게인 오류를 매개 변수로 사용하여 스텝 전원에 대한 DC 링크 전압 응답.....	24
그림 3-1. 위상 전환 제어를 지원하는 DAB(이중 활성 브리지) DC/DC 컨버터의 일반적인 제어 루프.....	26
그림 3-2. 전류 감지 지점 E, F.....	27
그림 3-3. DC/DC 스텝 부하 응답 대 전류 센서 대역폭.....	28
그림 3-4. 정상 상태 출력 전류 오류 대 전류 센서 게인 오류.....	28
그림 3-5. 정상 상태 출력 전류 오류 대 전류 센서 오프셋 오류.....	29
그림 3-6. 절연 DC/DC 컨버터의 1차 또는 2차 탱크에서 전류 감지.....	30
그림 3-7. 제로 크로싱 감지 전파 지연.....	30
그림 3-8. ISOW7741, ISOW7841을 사용하는 ZCD 회로.....	31

표

표 1-1. EV 충전기의 목표 사양.....	3
표 2-1. 전류 감지 지점 A, B, $C_{1/2}$ 및 $D_{1/2}$ 의 장단점.....	24
표 2-2. 지점 A, B, $C_{1/2}$ 및 $D_{1/2}$ 에서 전류 감지를 위한 AC/DC 최소 요구 사항 및 사용 가능한 제품.....	25
표 3-1. E, F 및 G에서 전류 감지 지점의 장단점.....	31
표 3-2. 지점 E, F 및 G의 전류 감지를 위한 제품.....	32

상표

모든 상표는 해당 소유권자의 자산입니다.

1 머리말

1.1 전기 자동차용 DC 충전소

차량 배터리에서 그리드로 전력을 공급하거나 방전하려면 그림 1-1에서와 같이 AC와 DC 레일 사이에 여러 개의 변환 단계가 필요합니다.

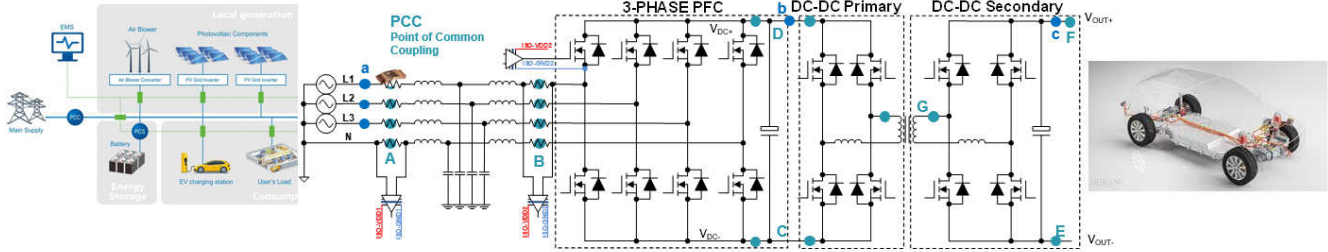


그림 1-1. EV 충전 시스템의 전류 센싱 지점

AC/DC 컨버터는 DC 전압과 함께 PCC(공통 커플링 지점)의 전류 THD(Total Harmonic Distortion)를 제어하면서 AC를 DC 전원으로 변환하는 역할을 합니다. 동시에, 절연 DC/DC 컨버터는 주로 그리드와 차량 사이의 갈바닉 절연과 정전류(CC) 및 정전압(CV) 충전 기능을 달성하는 데 사용됩니다.

그림 1-1에는 EV 충전 시스템의 일반적인 전류 센서 위치가 나와 있습니다.

- 지점 A, B, C, D에 배치된 센서를 통해 AC/DC 단계의 전력 조정 및 보호를 달성합니다.
 - 지점 A는 PCC로 향하는 컨버터의 기본 연결 지점입니다. 이 위치에 센서를 배치하면 그리드로 유입되거나 풀링된 전류를 가장 정확하게 모니터링하고 제어할 수 있어 그리드와 상호 변경되는 유효 및 무효 전력의 정확한 제어를 달성할 수 있습니다.
 - 지점 B는 스위칭 노드(SN)의 스위치 전류를 측정하는 기능이 있습니다. 이 위치에 전류 센서를 배치하면 전원 스위치의 보호 및 제어 루프 속도를 높일 수 있습니다. 또한 전류 센싱 회로에서 절연 전원 공급 장치가 필요할 경우 게이트 드라이버 공급 장치를 활용할 수 있으므로 설계의 총 비용을 절감할 수 있습니다. 그러나 측정에는 EMI 필터의 손실이 포함되지 않으므로 이 위치는 무효 전력 보상에 덜 적합합니다.
 - 지점 C는 DC 버스 전류의 측정 지점입니다. 이 위치에 전류 센싱 회로를 배치하면 전원 공급 장치가 하단 스위치 드라이버 공급 장치와 공유될 때 비용을 절감할 수 있습니다.
 - 지점 D는 DC 버스의 양극 레일에 배치된 DC 버스 전류의 측정 지점입니다.
- G, F 및 E 지점에 위치한 센서를 통해 DC/DC 단계의 전력 조정 및 보호를 달성할 수 있습니다.
 - 지점 G는 권선 전류를 제어하는 데 필요합니다.
 - 지점 F는 양극 단자에 위치한 배터리 전류의 측정 지점입니다.
 - 지점 E는 음극 단자에 위치한 배터리 전류의 측정 지점입니다. 음극 단자로 흐르는 전류를 감지하는 이점은 저압측 FET의 게이트 드라이버 공급 장치를 활용하여 전류 감지 회로에 전원을 공급할 수 있다는 점입니다.

이 애플리케이션 노트에서는 EV용 DC 충전 애플리케이션에서 사용할 때 전류 센서에 필요한 최소 사양을 정의하기 위해 시뮬레이션 결과를 기반으로 연구를 수행했습니다. 대역폭, 이득 오차, 오프셋 및 지연 시간의 최적 값은 표 1-1에 나열된 시스템 사양을 제시하는 11kW 시스템에 대해 도출되었습니다. 이 문서에서는 다음 두 가지 절연 DC/DC 토폴로지를 고려합니다. 위상 변이 제어 기능이 있는 DAB(듀얼 액티브 브리지) 및 CLLLC 공진 컨버터 포함 DAB.

섹션 2에서는 C와 D의 DC 링크 전류 측정을 통해 AC/DC 입력 전류 센싱에 대한 설계 고려 사항에 대해 설명합니다. 섹션 3에서는 대역폭, 게인 및 오프셋 오류와 같은 특성이 DC/DC 스테이지의 성능에 미치는 영향에 대해 DC/DC 스테이지의 전류 감지 지점(G, F, E)에 대한 요구 사항을 자세히 설명합니다.

표 1-1. EV 충전기의 목표 사양

조건	설명
전원 정격 및 전력 흐름	V2G/V2H를 지원하는 11kW 양방향 작동
AC 정격	400V _{AC} (3상, 각각 230V _{AC}) 16A _{RMS} (각 위상)
AC 전류의 총 고조파 왜곡	전부하의 PCC에서 3.6%

표 1-1. EV 충전기의 목표 사양 (계속)

조건	설명
DC 정격	V_{DCBUS} 800V 공칭(650V~800V) I_{DCBUS} 14A(14A~17A) V_{BAT} 400V(250V~450V) I_{OUT} 27.5A(24A~44A)
AC/DC의 스위칭 주파수	70kHz(데드 타임 = 250ns)
DC/DC의 스위칭 주파수	공진 CLLLC DAB의 경우 위상 전환 DAB 500kHz 공칭에 대해 100 kHz
DC 측에서 제어되는 전력에 필요한 정확도	$V_{DCBUS} \pm 1\%$ $V_{BAT} \pm 1\%$ $I_{BAT} \pm 1\%$
전류 및 전압 루프의 구현된 AC/DC 대역폭	3kHz 그리드 전류 루프(id, iq) 400Hz DC 버스 전압 루프
전압 측정의 구현된 대역폭: 그리드 및 DC 링크	100 kHz

1.2 전류 감지 기술 선택 및 등급 모델

1.2.1 션트 기반 솔루션으로 전류 감지

이 애플리케이션 노트에서는 절연 증폭기 또는 절연 델타-시그마 모듈레이터가 있는 션트 기반 전류 감지만 고려합니다. 논의된 모든 제품에 대해서 $\pm 50\text{mV}$ 의 선형 입력 전압 범위를 가지고 있어, 매우 작은 션트 레지스터 값을 사용하여 시스템의 전체 전력에 비해 낮은 에너지 손실을 유지할 수 있습니다.

레퍼런스 애플리케이션에서 11kW AC/DC의 입력 전류는 400V_{AC} 3상 시스템의 경우 최대 값 또는 16A_{RMS} 를 갖습니다. 그 결과 $\pm 22.5\text{A}_{peak}$ 가 발생합니다. $2\text{m}\Omega$ 션트 저항을 사용하면 션트 전체의 최대 전압이 50mV(피크는 45mV) 미만을 잘 유지할 수 있습니다. 즉, 최대 전력 작동에서 11kW의 션트 내 전력 손실은 션트당 0.5W에 불과합니다. 3상 시스템에서 3개의 션트를 가정하면 이 역시 무시할 수 있는 손실이며 PCB에 중요한 핫스팟을 추가하지 않습니다. 반대로, DC/DC 컨버터의 전류는 표 1-1에서 알 수 있듯이 44A까지 높아질 수 있습니다. 이 결과로 인해 절연 증폭기의 50mV 입력 전압 범위에 대해 $1\text{m}\Omega$ 션트 저항을 선택해야 하며, 각 측정 지점에 대해 2W 미만의 전력 손실(총 전력 11kW에 대해서는 무시할 수 있는 수준)이 발생하게 됩니다.

1.2.2 감지 기술의 등급 모델

각 전류 감지 지점의 분석은 대역폭, 지연, 게인 오류 및 오프셋과 같은 네 가지 매개 변수를 고려하여 시스템 수준에서 수행됩니다. 그림 1-2에는 센서에 언급된 모든 매개 변수를 표시하여 전류 감지 모델과 등급 모델이 나와 있습니다.

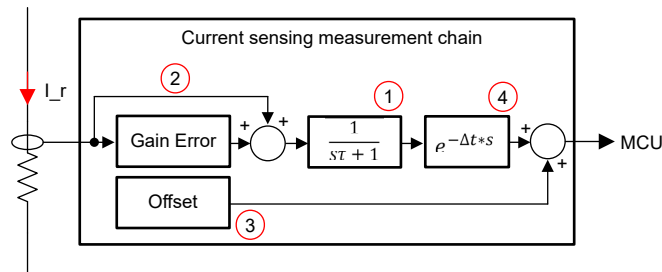


그림 1-2. 전류 감지 측정 모델

동급 모델의 각 단일 단계에 대한 설명은 다음과 같습니다.

1. 전류 센서가 제공하는 대역폭 제한을 나타냅니다. 이 노트에서 감지 단계는 1차 저역 통과 필터로 모델링되었으며, 여기서 일정한 시간을 다음과 같이 설명할 수 있습니다. $\tau = 1/(2\pi f_b)$.

여기서

- τ 는 전류 센서의 대역폭입니다.

2. 인 오류를 나타내며 다음과 같이 모델링됩니다. $i_m = (1 + \varepsilon)i_r$

여기서

- a. i_r 은 실제 전류입니다.
 - b. ε 는 센서의 계인 오류입니다.
 - c. i_m 은 측정값입니다
3. 이 연구에서 측정 범위에 대해 정의된 오프셋을 나타냅니다. 오프셋은 전체 배율 범위의 백분율로 표시됩니다.
 4. 과전류와 단락을 가능한 한 빨리 감지해야 할 때 중요해지는 감지 단계에 의한 시간 지연을 나타냅니다.

2 AC/DC 컨버터의 전류 감지

2.1 AC/DC의 기본 하드웨어 및 제어 설명

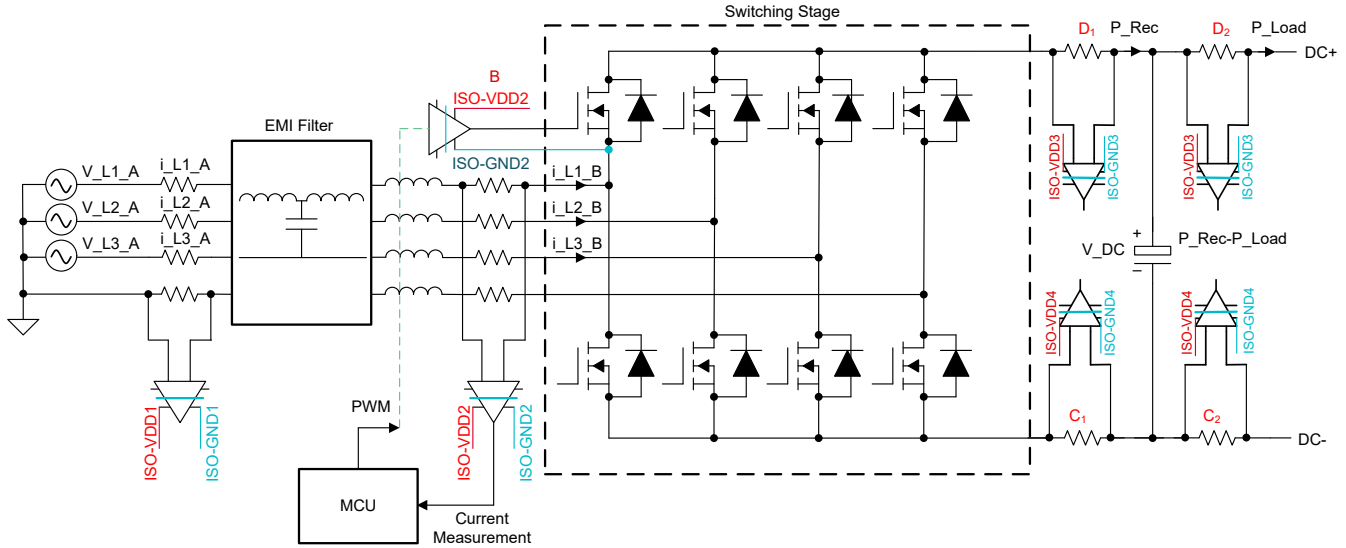


그림 2-1. 2레벨 AC/DC 컨버터의 회로도 표현

그림 2-1에서는 일반적인 AC/DC 컨버터를 보여줍니다. 다음 목록에서는 변환기의 각 부분에 대해 설명합니다.

- 컨버터에 의해 생성되는 전자기 잡음을 완화하고 표준을 준수하는 데 사용되는 EMI 필터⁷
- 전력 컨버터의 모니터링, 제어 및 보호에 사용되는 AC 및 DC 측의 전류 센서 및 전압 센서(회로도에 표시되지 않음)
- AC에서 DC로 전력을 변환하는 데 사용되는 스위칭 스테이지로, T-Type 및 ANPC 컨버터와 같은 여러 토폴로지를 사용하여 실현 가능^(8, 9)
- 전력계에서 스위치의 PWM 듀티 사이클을 측정하고 계산하여 그리드 전압과 동기 전류를 제어하는 데 사용되는 마이크로 컨트롤러

섹션 2.1.1 및 섹션 2.1.2에서는 마이크로컨트롤러의 내부에서 실행되는 제어 루틴에 대한 설명을 제공합니다. 전류 감지 매개 변수와 디지털 제어 루프 사이의 상관성에 대해 자세히 설명합니다.

2.1.1 AC 전류 제어 루프

제어 장치를 그리드 주파수와 동기화하여 그리드에서 소모되는 전류의 진폭과 위상을 제어함으로써 AC와 DC 간의 전력 변환을 제어할 수 있습니다. MCU를 그리드와 동기화하기 위해 그리드 전압(V_{L1_A} , V_{L2_A} , V_{L3_A})을 MCU에서 샘플링하여 위상 잠금 루프(PLL)₁₁에 공급합니다. PLL($\cos(\varphi)$, $\sin(\varphi)$)과 Clarke 및 Park 변환의 결과를 사용하여 3상 시스템은 회전 프레임 참조 기법(DQ 프레임 제어)을 사용하여 제어를 간소화하고 개선할 수 있습니다.

그림 2-2은(는 Clarke 및 Park 변환을 i_{L1_A} , i_{L2_A} , i_{L3_A} 또는 i_{L1_B} , i_{L2_B} , i_{L3_B} 에 적용하여 측정된 I_d 및 I_q 를 사용하여 AC/DC에 구현된 전류 제어 루프의 회로도입니다

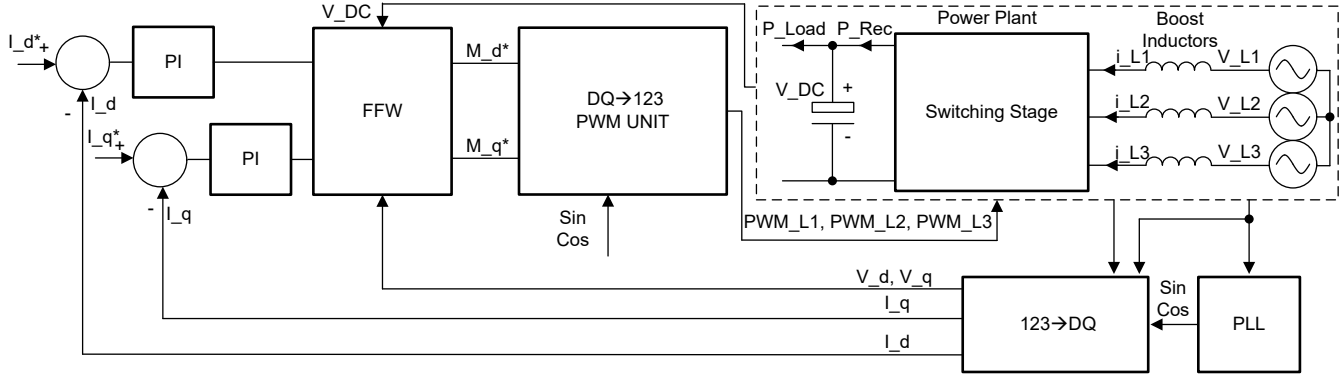


그림 2-2. dq 전류 제어(피드포워드, PI 비례 적분 제어)

그림 2-2에서는 두 개의 PI 컨트롤러를 사용하여 전류를 제어할 수 있음을 보여줍니다.

- 직류(I_d^*)라고 하는 레퍼런스 전류를 변경하면, 해당 그리드 전압에 대해 위상으로 3상 전류를 제어할 수 있습니다. 이 기능을 사용하면 방정식 1에서 나타내는 것처럼 AC/DC에서 소모되거나 소싱되는 유효 전력을 직접 제어할 수 있습니다. 여기서 P_{Rec} 는 3상 유효 전력입니다. 레퍼런스 전류의 부호를 변경하면 그에 따라 전력을 소모하고 공급할 수 있습니다.
- 직교 전류(I_q^*)라는 레퍼런스 전류를 변경하여 3상 전류를 해당 그리드 전압에 대해 90° 위상 전환시킬 수 있습니다. 이 값을 변경하면 방정식 2에서 볼 수 있듯이 무효 전력의 직접 제어가 달성될 수 있습니다. 여기서 Q 는 총 3상 무효 전력입니다. 레퍼런스 전류의 부호를 변경하면 장비에 의해 소모되는 정전식 또는 유도 전력을 변경할 수 있습니다.

$$P_{Rec} = \frac{3}{2}V_d I_d^* \quad (1)$$

$$Q = \frac{3}{2}V_d I_q^* \quad (2)$$

PI 컨트롤러 외에도 피드포워드(FFW)는 일반적으로 전류 루프에 구현되어 시스템의 변수가 변경될 때 응답 시간을 줄이고 제어 루프 대역폭의 증속성을 제거합니다(예: V_{DC} 가 보정되지 않은 경우, V_{DC} 가 감소하면 제어 루프 대역폭이 증가할 수 있으므로 불안정할 수 있습니다).

2.1.2 DC 전압 제어 루프

여러 애플리케이션에서 정류기 단계의 DC 측에 연결된 부하 또는 소스가 항상 전압 소스로 작동하는 것은 아니며, 실제로 부하는 레지스터 또는 전류 싱크 또는 소스 역할을 할 수 있습니다. DC/DC 단계에서 전압 소스 동작이 나타나지 않는 경우, 요청된 전력(P_{Rec})과 함께 DC 버스 전압에 의존하면 출력에서 제어된 전압이 발생하지 않을 수 있습니다. 통제되지 않은 DC 버스 전압은 AC/DC가 불안정하게 되거나, 전류 및 전압 보호가 트리거되거나, 컨버터 자체에 손상을 줄 수 있습니다. 이를 해결하기 위해 그림 2-3에 나와 있는 것처럼 전류 루프에 대해 더 높은 계층적 수준의 추가 제어를 구현합니다. 더 낮은 수준의 제어 루프 I_{dq} 의 I_d^* 를 통해 그리드에서 드레인되거나 소싱되는 활성 전력을 제어할 수 있는 전압 제어 루프가 추가되었습니다. 추가 PI 컨트롤러는 DC 링크 캡에서 전원이 흐르지 않으므로 V_{DC} 와 동일한 V_{DC}^* 를 달성하여 정류기와 부하 전력(P_{Rec} 및 P_{Load})을 일치시킬 수 있는 기준(I_d^*)을 생성합니다. 정류기 전원과 부하 전력의 매칭은 통합 부품을 통해 달성됩니다.

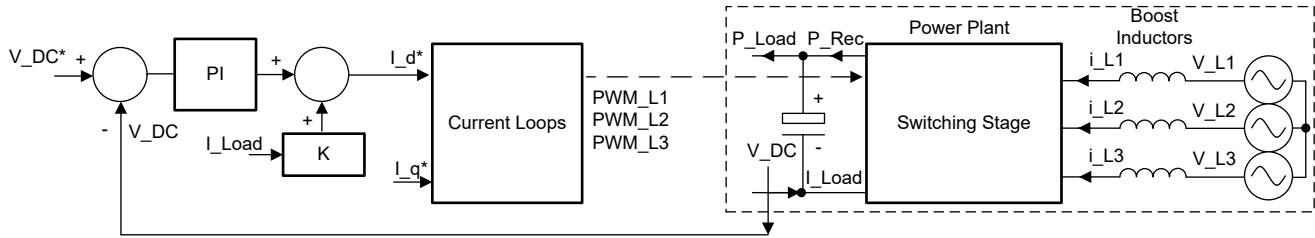


그림 2-3. 전압과 전류 제어 루프

그림 2-3에서 볼 수 있듯이 루프의 응답 시간을 줄이기 위해 DC 전류 측정을 통해 얻을 수 있는 피드포워드가 구현되었습니다. 이 요소는 전압, 전류 및 제어 기술 구현에 따라 달라지기 때문에 일반 계수 K 를 구현했습니다. 이 기능은 변환기 작동 자체에는 중요하지 않지만은 [섹션 2.3](#)에서 설명한 것처럼 성능을 크게 향상시킬 수 있습니다.

I_q^* 레퍼런스는 유효 전력 조정에 관련이 없기 때문에 전압 루프와 독립적이며, 따라서 DC 링크 캡의 충전 및 방전 프로세스에서 참조할 수 있습니다. 앞서 언급했듯이 I_q^* 는 시스템의 무효 전력을 직접 제어합니다.

2.2 지점 A 및 B - AC/DC AC 위상 전류 감지

이 섹션에서는 공통 커플링 지점(지점 A) 또는 스위칭 노드(지점 B)에 배치된 전류 센서의 설계 고려 사항을 설명합니다. 감지 매개변수 변경 시 [섹션 2.1](#)에 언급된 제어 루프 성능에 대한 조사 결과를 제공합니다.

전류 센서의 오프셋, 대역폭, 게인 오류 및 지연 시간은 최소 요구 사항을 결정하는 것을 목표로 시스템 수준에서 논의합니다. 많은 사례가 반복되는 것으로 판명되었기 때문에 모든 시나리오가 지점 A와 B 모두에 적용되는 것은 아니며, 최소 요구 사항을 결정하기 위해 최악의 사례만 설명합니다. 다음 목록에는 각 전류 센서 사양 분석에 대한 모든 세부 정보가 나와 있습니다.

- **센서 대역폭:** 지점 A와 지점 B에서 분석을 실시했습니다. 지점 A에서는 무효 전력 제어에 대한 위상 오차를 무시할 수 있어야 하기 때문입니다. 지점 B에서는 AC 전류를 가능한 한 빠른 속도로 제어해야 하기 때문입니다.
- **최고 지연:** 분석은 보호가 필요한 전원 스위치에 가장 근접한 지점이기 때문에 스위칭 노드에서만 수행되었습니다. 또한 지점 A와 B 사이에는 PCC에 대해 스위칭 노드로부터 존재하는 전류 간에 불일치를 생성할 수 있는 EMI 필터가 있습니다.
- **게인 오류:** 게인 오류의 영향은 PCC와 전환 노드 모두에서 동일합니다. 분석은 스위칭 노드에서 수행되었습니다. 왜냐하면 지점 B에서 더 높은 전류 제어 루프 대역폭을 달성할 수 있기 때문에 정확도 오류가 있을 때 전류의 THD가 더 높아질 수 있기 때문입니다. 그런 다음 시스템 내에 더 높은 대역폭이 있을 때 전압 루프는 그리드 전류에 잡음을 주입합니다.
- **오프셋 오류:** 오프셋 오류의 영향은 PCC 및 전환 노드 모두에서 동일합니다. 분석은 스위칭 노드에서 수행되었습니다. 스위칭 노드는 더 높은 전류 제어 루프 대역폭을 달성할 수 있는 곳이기 때문에 오프셋이 있을 때 전류의 THD가 더 높아지기 때문입니다.

2.2.1 대역폭의 영향

제어 루프 성능을 전류 센서 대역폭의 함수로 관찰하여 최소 대역폭을 정의하기 위해 정상 상태 및 과도 분석이 수행되었습니다.

2.2.1.1 정상 상태 분석: 기본 및 제로 크로싱 전류

이 분석에서는 그리드 전류가 스위칭 노드(지점 B)에서 제어되며, 제어되는 전류의 일반적인 프로필이 [그림 2-4](#)에 나와 있습니다. [그림 2-4](#)에서는 3개의 전류와 3개의 전압이 위상에 있으므로 DC에서 AC 그리드(그리드 방향으로 11kW)로의 유효 전력 변환이 가능함을 보여줍니다. [그림 2-5](#)에서 확대된 부분에서는 스위칭 노드의 전류가 50Hz의 기본 부품으로 구성되고 2레벨 컨버터의 스위칭으로 인한 중요한 전류 리플 진폭을 보여줍니다.

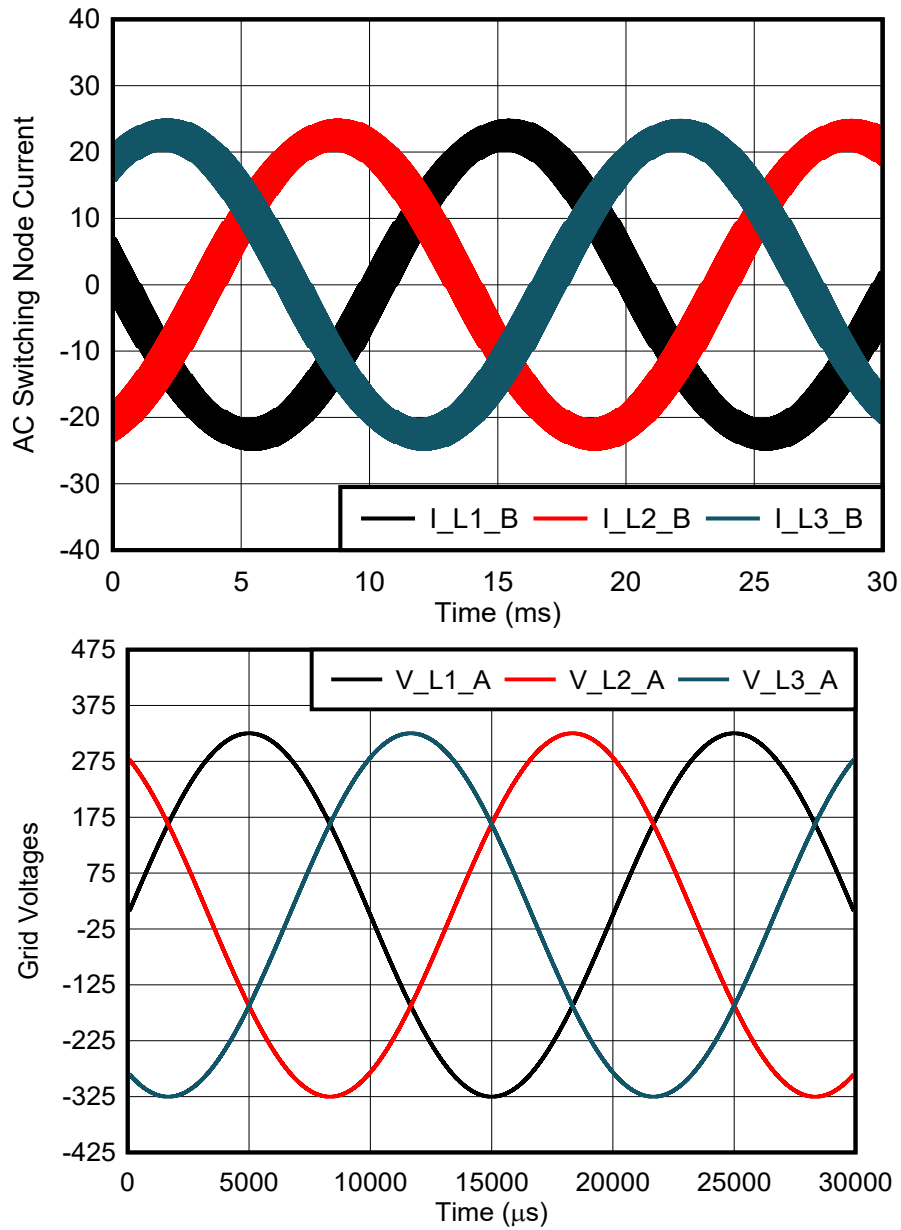


그림 2-4. 11kW의 공칭 부하에서 작동하는 AC/DC 컨버터의 그리드 전압 및 전류

그림 2-5은(는) 그림 2-4의 확대된 보기로, 정류기 전류와 기본 고조파가 50Hz인 평균 전류를 더한 것을 보여줍니다.

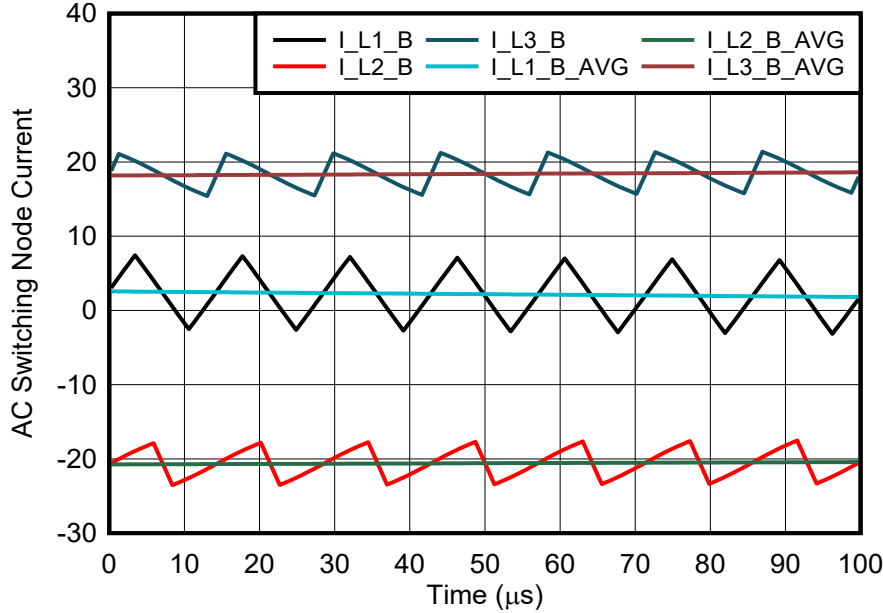


그림 2-5. t = 0s에서 확대한 부분(스팬 100µs)

AC와 DC 사이의 전력 변환은 그리드 주파수에서 제어되는 전류를 통해 달성됩니다. 따라서 정확한 진폭을 사용하고 중요한 위상 지연이 없는 전류의 기본 고조파 측정(예: I_L1_B_AVG)을 MCU에 전달해야 합니다. 50Hz 또는 60Hz 부품은 동기식 샘플링, 평균 제어 등의 샘플링 기술을 통해 파생될 수 있습니다. 이러한 기술을 채택함으로써 디지털 제어 루프에 중요한 위상 지연이 발생하지 않으므로 루프¹²의 더 빠른 응답이 가능합니다. 반대로, 전류 센서는 대역폭 제한이 있기 때문에 전류 센서는 이상적인 선택으로 간주할 수 없습니다. 전류 센서는 중요한 위상 지연 및 진폭 오류가 발생할 수 있습니다. 이 오차는 교환 되는 능동적 및 반응적 힘의 착오에 반영될 수 있으며 방정식 3에서와 같이 표현됩니다.

$$\varphi = \text{atan}(2\pi f_e \tau) \quad (3)$$

여기서

- φ 는 측정된 전류와 실제 전류 사이의 위상 지연입니다.
- f_e 는 측정된 신호의 전기 주파수로, 이 애플리케이션에서 50Hz 또는 60Hz와 같습니다.
- τ 는 측정 체인이 제공하는 저역 필터 동작의 지속 시간입니다.

방정식 3을 사용하면 차단 주파수가 그리드 전기 주파수의 100배(60Hz에서 그리드가 있을 경우 6kHz)보다 높은 경우 0.6° 미만의 위상 각도 지연을 달성할 수 있습니다. 이 위상 변이는 유효 및 무효 제어 전력의 무시 가능한 오류가 50Hz 또는 60Hz에서 발생합니다. 전력 변환이 발생하는 부품인 6kHz 대역폭은 그리드 전류 제어에 충분합니다.

일반적으로 50Hz 또는 60Hz는 제어할 유일한 부품이 아니지만, 전력계의 데드 타임에 의해 발생하는 그리드 전류에는 더 높은 주파수 부품이 있어 THD가 상당히 증가합니다. 고주파 성분을 측정에서 포착해야 MCU가 이를 보정하여 소프트웨어적으로 취소할 수 있습니다. 데드 타임을 높이면, 그림 2-6에서 보듯이 특히 11ms의 전류의 제로 크로싱에서 더 높은 왜곡이 발생합니다. 이 그림에서 11kW로 작동하는 AC/DC 컨버터에 의해 드레인된 A 지점의 전류 파형은 컨트롤러의 데드 타임이 변경될 때 표시됩니다. 상단 그래프는 데드 타임이 250ns, 아래쪽 그래프는 데드 타임이 1.5µs인 전류 파형을 보여줍니다.

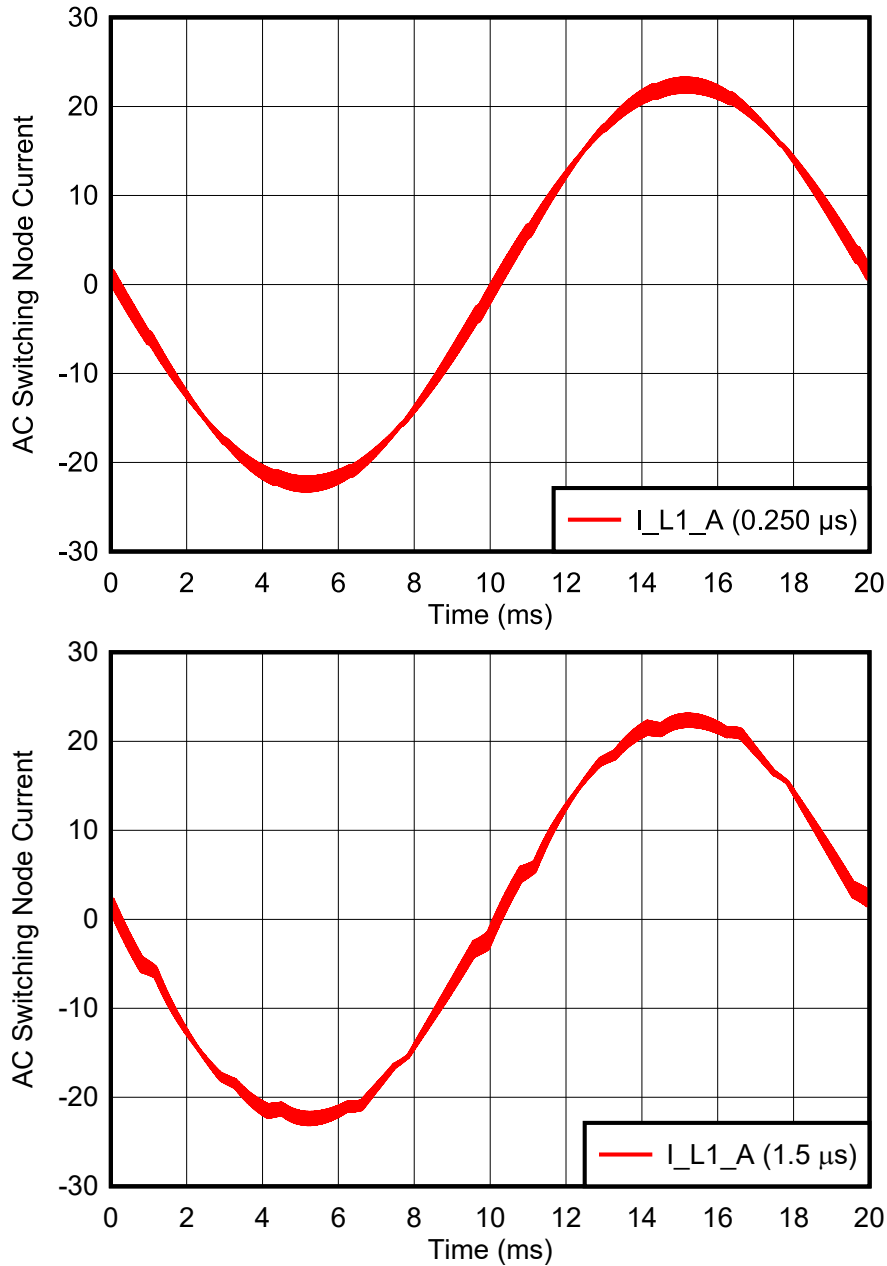


그림 2-6. 데드 타임 250ns 및 1.5μs를 구현할 때 PCC에서 방출되는 전류(50Hz 작동)

데드 타임이 과도할 경우 표준에 따라 설정된 제한을 초과하는 상당한 THD가 발생할 수 있습니다. 표준을 준수하려면 대형 출력 필터가 필요하거나 적절한 소프트웨어 제어가 제공되어야 합니다. 이 간섭을 보상하기 위해 여러 가지 제어 기술이 개발되었지만, 이 모든 옵션은 전류 센서의 충분한 대역폭을 필요로 합니다. 최소 대역폭 요구 사항을 확인하기 위해 전류 파형의 FFT(고속 푸리에 변환) 변환을 수행하여 간섭의 주파수 내용을 분석합니다.

그림 2-7에는 그리드에서 최대 전력이 필요할 때 PCC 내 전류의 FFT가 나와 있습니다.

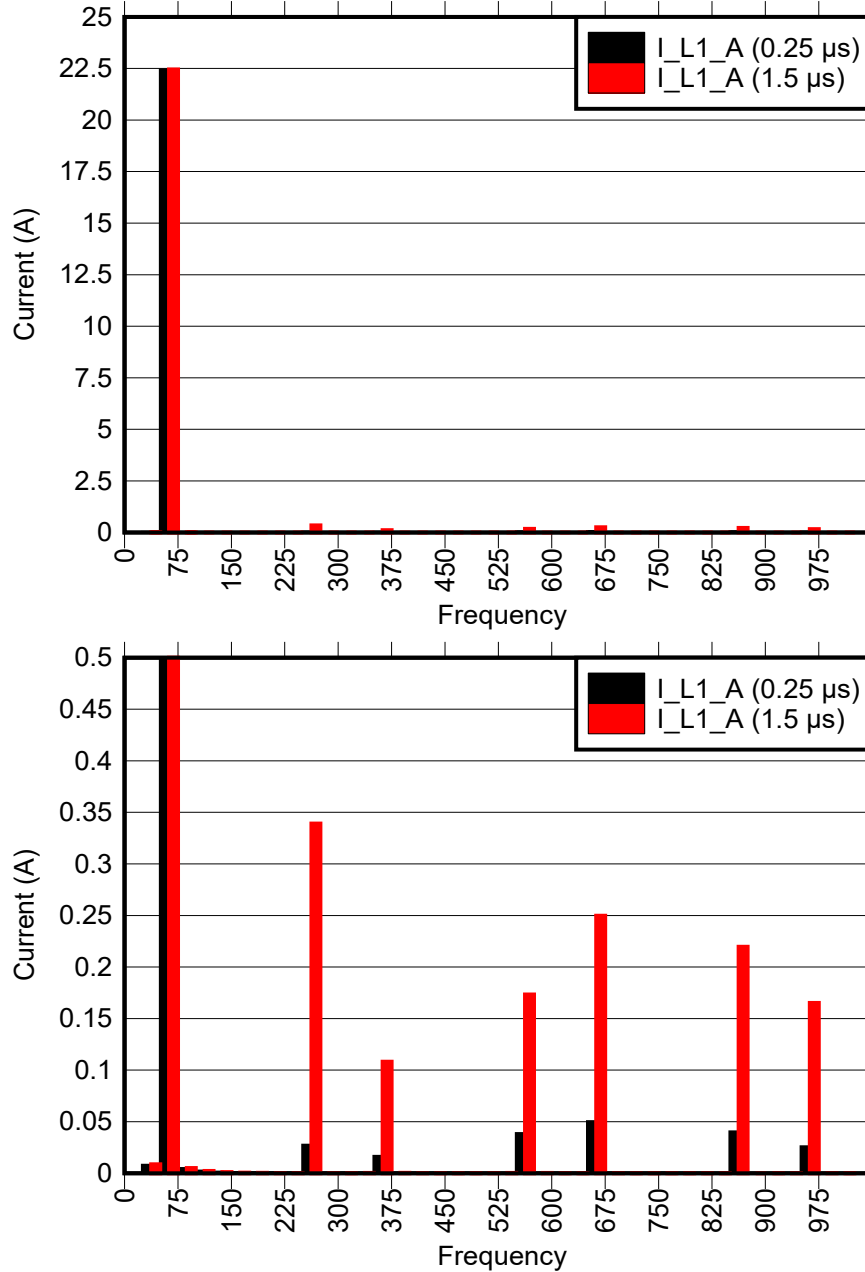


그림 2-7. 그림 2-6 Plus 확대 부분(50Hz)에 표시된 전류의 FFT

그림 2-7에서 보상해야 할 가장 중요한 주파수는 5번째, 13번째 및 17번째 고조파로, 그리드가 50Hz에서 작동 중일 때 250Hz, 650Hz 및 850Hz로 이어집니다. 그리드가 60Hz에서 작동할 때 주파수는 300Hz, 780Hz 및 1020Hz입니다. 새로운 주파수에 방정식 3을 적용함으로써 고조파의 적절한 보상을 위해 102kHz의 전류 감지 단계의 최소 대역폭을 제공해야 합니다.

결론적으로 정상 상태 분석에서 중요한 데드 타임이 PFC 단계에 있을 때 전류의 총 고조파 왜곡을 개선하기 위해서는 60Hz 그리드가 있을 때 최소 102kHz의 대역폭이 필요합니다. 그리드가 50Hz에서 작동하는 경우 최소 대역폭을 95kHz까지 줄일 수 있습니다. 전류 센서 대역폭은 두 측정 지점에서 데드 타임에 의해 생성되는 고조파 성분이 동일하기 때문에 전류를 제어하는 지점 A 또는 B에서 필요합니다. 그 이유는 EMI 필터(그림 2-1 참조)가 훨씬 더 높은 주파수 성분에 최적화되어 있기 때문에 낮은 주파수에서는 중요한 완화를 달성할 수 없기 때문입니다.

2.2.1.2 과도 현상 분석: 스텝 전력 및 전압 저하 응답

이 섹션에서는 그리드로 인한 과도 현상이 주입될 때 전류 감지 단계의 최소 대역폭을 파악하는 것을 목표로 제어 전류 루프의 성능을 분석합니다. 이 연구의 목적은 과전류 보호 상태에서 실행되지 않고 PCC에 주요 오작동이 없을 때 컨버터를 그리드에 연결할 수 있는 최소 대역폭을 찾는 것입니다. 과전류를 일으킬 수 있는 여러 가지 스트레스 시나리오를 분석했습니다. AC 전압 저하, 스텝 전력 응답 및 AC 과전압. 언급된 결함 중 전압 새그와 단계 전력 응답에 대해서만 설명합니다.

그림 2-8에서는 센서로 작동하는 컨버터의 대역폭이 6kHz인 경우 그리드 전압과 관련하여 스위칭 노드 전류(지점 B)를 보여 줍니다. 상단 그래프에서 AC/DC 컨버터의 출력 전력은 3ms에서 0부터 11kW까지 단계적으로 상승하여 L1(I_L1_B)에 과전류가 발생합니다. 하단 그래프에서 AC 라인 전압이 26ms에서 20% 강하되어 L2(I_L2_B)에 상당한 과전류가 발생하여 원치 않는 컨버터 셧다운으로 이어질 수 있습니다.

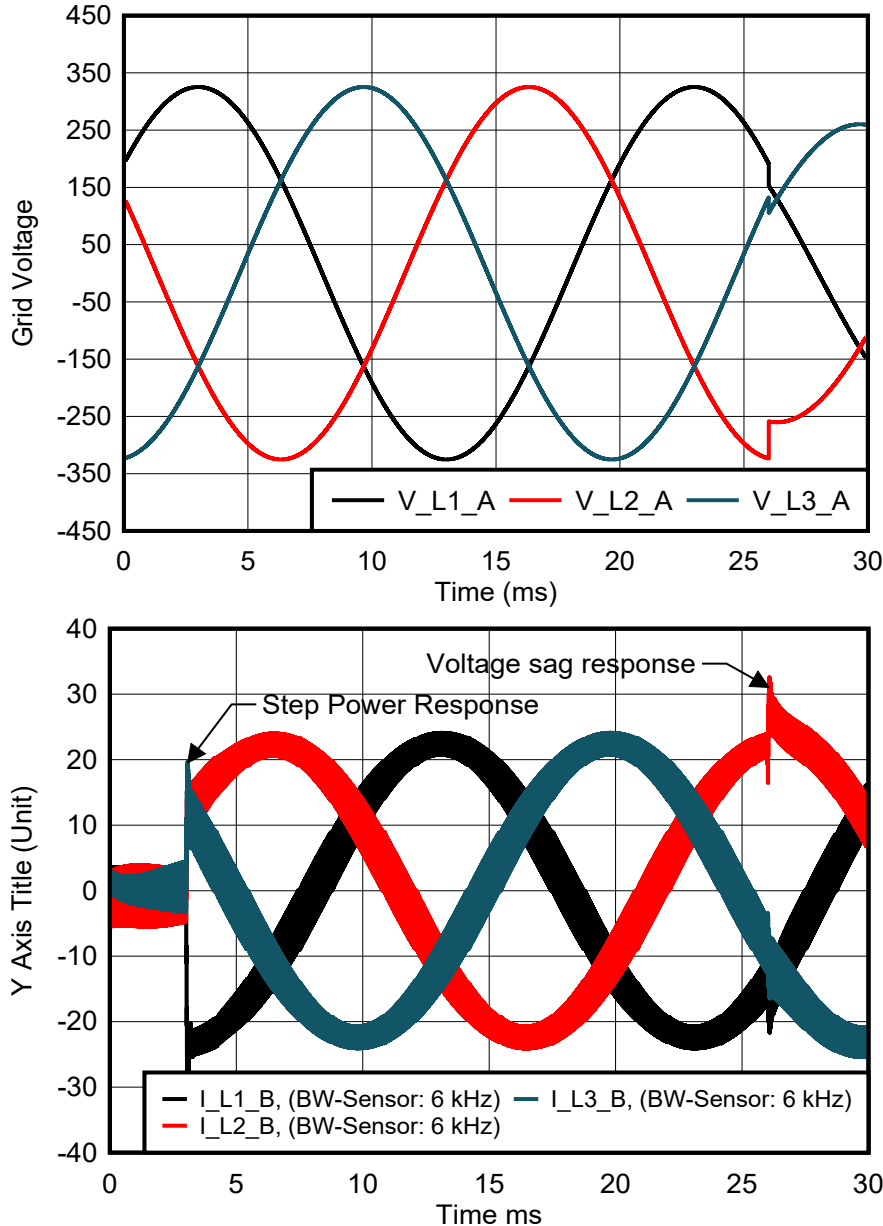


그림 2-8. AC/DC 컨버터의 그리드 전압 및 전류 : 스텝 전력 및 전압 저하 응답

전류 센서의 대역폭(6kHz, 30kHz, 60kHz)만 변경한 후 배터리에서 스텝 전력을 요청할 때 스위칭 노드의 피크 과전류를 비교하여 여러 시뮬레이션을 실행했습니다. 그림 2-9에서는 시뮬레이션을 반복한 후의 결과를 표시합니다. 6kHz 전류 센서가 있으면 L1의 전류는 30kHz 전류 센서로 달성할 수 있는 주 과도 응답에 상대적인 30%(33A 피크)까지 오버슈팅합니다(전류

제어 루프의 대역폭보다 10배 더 높음). 전류 감지 대역폭이 추가로 증가하면(30kHz~60kHz) 두 곡선이 겹치기 때문에 추가적인 이점이 없습니다.

그림 2-9에서는 전류 센서 대역폭을 매개 변수로 사용하여 AC/DC 컨버터의 스텝 전력 응답(11kW)의 $t = 3\text{ms}$ (스팬 $200\mu\text{s}$)에서 확대된 부분을 보여줍니다.

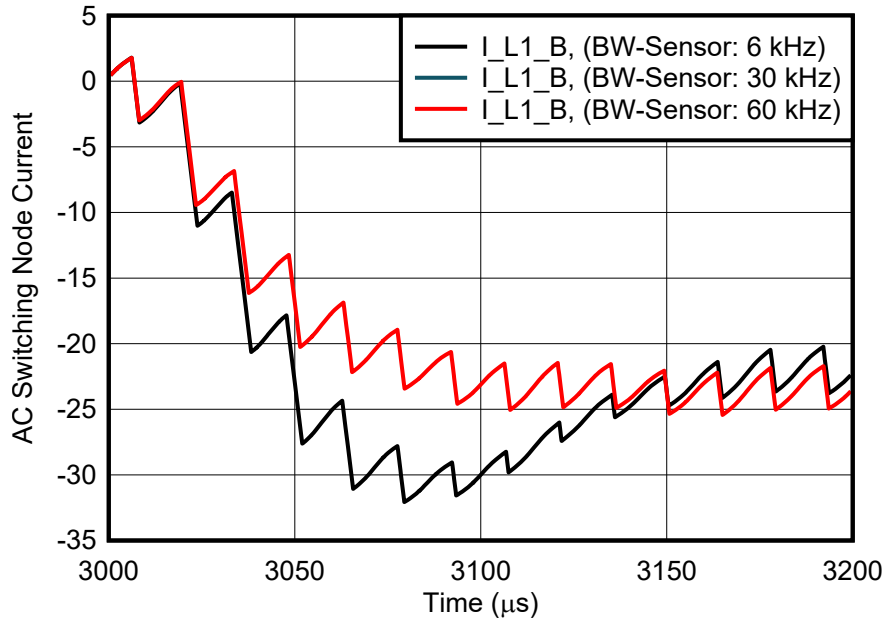


그림 2-9. $t = 3\text{ms}$ 에서 확대된 부분(스팬 $200\mu\text{s}$)

전류 센서의 대역폭만 변경하여 여러 시뮬레이션을 실행했습니다. 컨버터가 최대 부하에서 작동하고 그리드에서 예측할 수 없는 전압 강하가 발생할 때 스위칭 노드의 피크 전류 비교를 수행했습니다. 그림 2-10에서는 6kHz, 30kHz, 60kHz 전류 센서로 라인 과도 응답을 보여줍니다. 6kHz 전류 센서를 사용하면 L2의 전류가 30kHz 전류 센서(전류 제어 루프의 대역폭보다 10배 더 높음)로 달성되는 주 과도 응답을 기준으로 2A 초과(약 33A 피크)까지 오버슈팅합니다. 전류 감지 대역폭이 추가로 증가해도(30kHz~60kHz) 추가적인 이점이 없습니다(두 곡선 모두 겹침).

그림 2-10에서는 전류 센서 대역폭을 매개 변수로 사용하여 AC/DC 컨버터 전압 저하 응답의 $t = 26\text{ms}$ (스팬 $200\mu\text{s}$)로 확대된 부분을 보여줍니다.

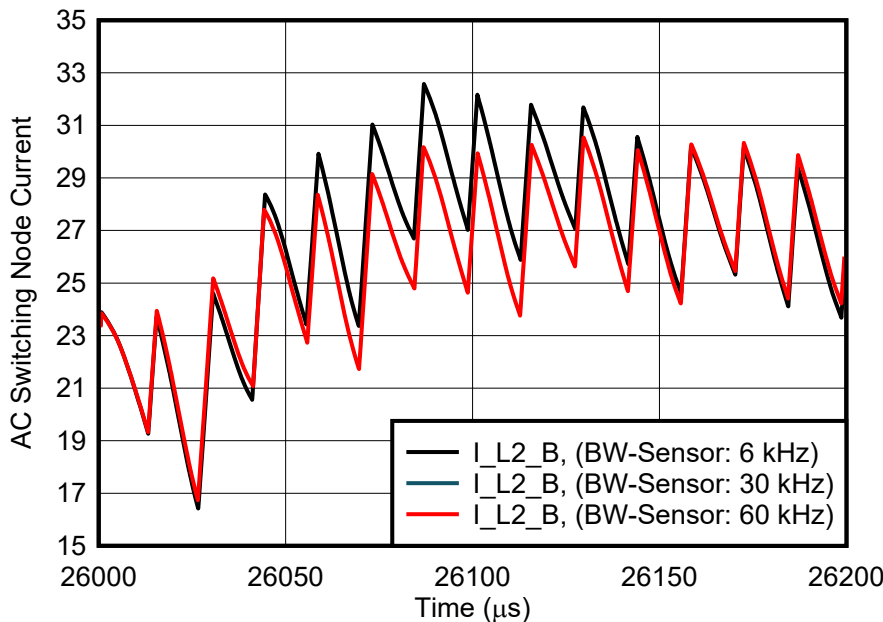


그림 2-10. $t = 26\text{ms}$ 에서 확대된 부분(스팬 $200\mu\text{s}$)

사용 가능한 전류 제어 루프 대역폭을 최대한 활용하려면 감지 대역폭을 제어 루프 대역폭보다 최소 10배 이상 높게 유지하십시오. 이 지침을 적용하면 과전류 탐지에 측정 범위를 희생할 필요가 없기 때문에 전류 측정 해상도가 극대화됩니다.

2.2.2 지연의 영향

지연은 컨버터의 비정상적인 작동이나 그리드의 고장이 발생할 때 고려해야 하는 중요한 매개 변수입니다. 활성 전원 장치를 보호하려면 시스템을 즉시 종료하고 시스템을 안전한 상태로 유지하기 위해 가능한 한 빨리 치명적인 상태를 감지해야 합니다. 허용 가능한 최대 지연은 B에 위치한 센서가 전원 스위치에 최대한 가깝도록 결정되었습니다. 이 섹션에서는 AC/DC 단계에서 발생할 수 있는 여러 가지 오류 중에서 그리드에 의해 발생하는 오류만 고려했습니다.

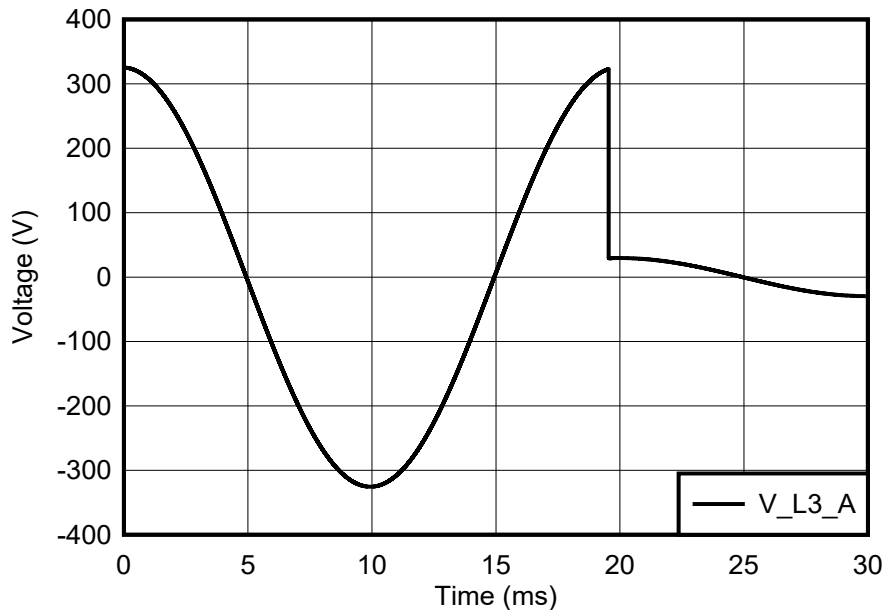
2.2.2.1 고장 분석: 그리드 단락

AC/DC가 안전하게 종료하는 데 필요한 최대 대기 시간을 평가하기 위해 다음 조건을 적용하여 시스템 시뮬레이션을 수행했습니다.

- 최대 정격 전압(800V)에서 작동하는 DC 버스 전압
- 정격 전류로 작동하는 컨버터(16A_{RMS})
- 위상의 최대 전류가 소모될 때 주입되는 단락 회로
- 연자성 재료의 자속 대 전류 프로파일을 가진 부스트 인덕터의 선형 인덕턴스가 없습니다. 인덕턴스 대 전류는 11kW AC/DC에 최적화되어 있으며 포화에 도달하면 공칭 값의 30%까지 인덕턴스가 감소합니다.
- 지점 B의 전류 감지 과전류 임계값은 30A(측정 범위 93.7%)로 설정됩니다.
- 11kW 애플리케이션에 사용되는 전력 부품의 가용 데이터 시트를 기반으로 최대 허용 전류 60A가 선택되었습니다

그리드에서 단락이 발생하는 경우 컨버터는 여전히 전환 중이므로 통제되지 않은 전류를 발생시킵니다. 고장은 갑자기 발생하므로 MCU가 듀티 사이클을 업데이트하고 수정할 수 있는 시간이 충분하지 않습니다. PWM 업데이트는 일반적으로 고정 주파수(이 예에서는 70kHz 또는 14.2μs)에서 발생합니다. 단일 및 이중 업데이트 새로 고침 기술을 따라 MCU의 최소 반응 시간은 1/fs 또는 1/2F일 수 있습니다. 이 시간 내에 인덕터의 전류가 전원 스위치의 단락 회로 전류 정격을 초과할 수 있습니다.

그림 2-11에는 AC/DC 컨버터의 전압 및 전류가 나와 있습니다. 그림 2-11에서는 0ms~19ms 사이의 시간 프레임에서 컨버터가 공칭 조건에서 400V_{RMS}와 DC에서 AC로 전달되는 전류가 있음을 보여줍니다. 19ms에서 단락 이벤트는 위상 전압을 공칭 값의 10%로 떨어뜨리는 방법으로 시뮬레이션됩니다. 그림 2-12에서 보듯이, 그리드 오류와 동시에 스위칭 스테이지에서 적용된 것과 그리드의 차이 때문에 스위칭 노드의 전류가 증가합니다.



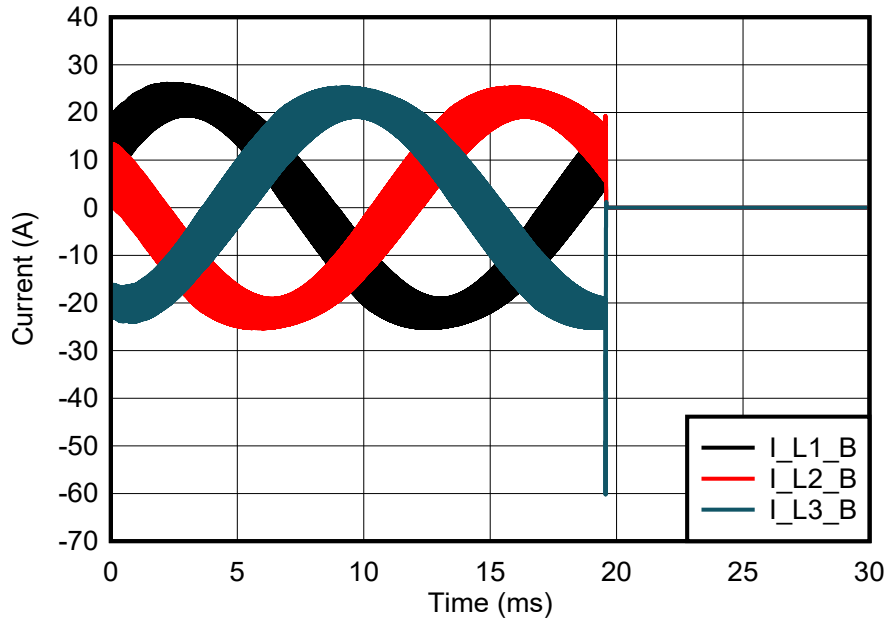


그림 2-11. AC/DC 컨버터의 그리드 전압 및 전류: AC/DC 컨버터의 단락 응답

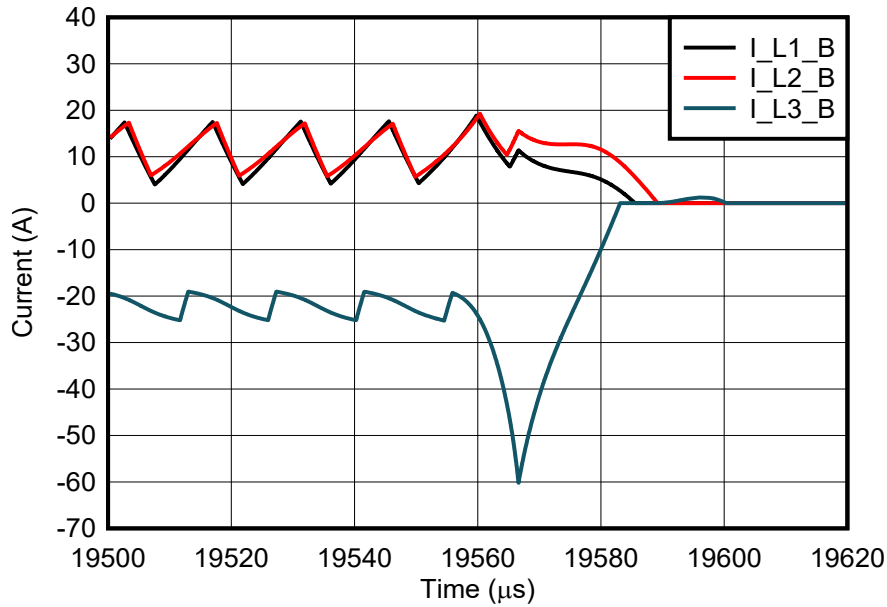


그림 2-12. $t = 19.5\text{ms}$ 에서 확대된 부분(스팬 $120\mu\text{s}$): AC/DC 컨버터의 단락 응답

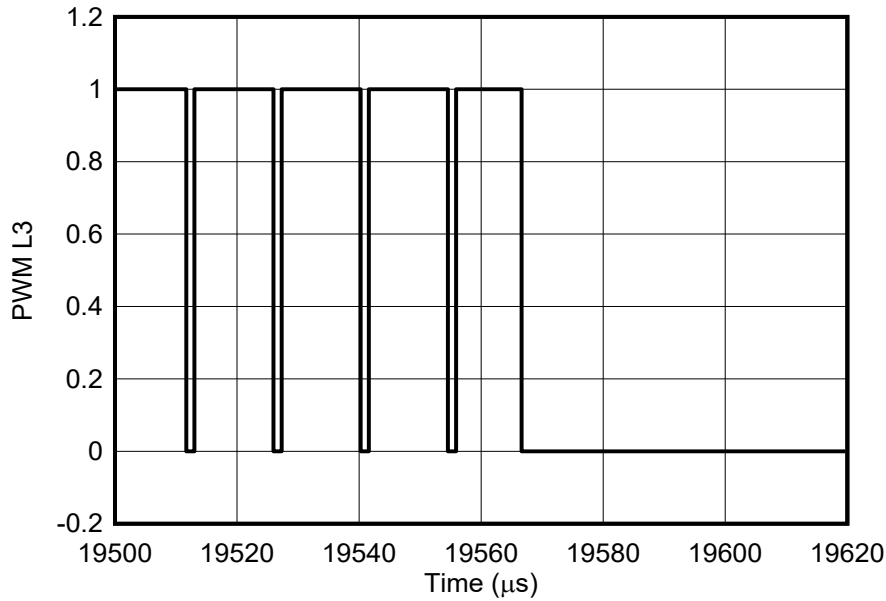


그림 2-13. $t = 19.5\text{ms}$ 에서 PWM의 확대된 부분(스팬 $120\mu\text{s}$): PWM 턴오프 동작

처음에 전류가 선형적으로 상승하기 시작하는 것은 코어가 포화 상태가 아니며 인덕턴스가 거의 일정하기 때문에 고정된 di/dt 를 따르고 있기 때문입니다.

$$di/dt = V_{DC}/(1.5L(i)) \quad (4)$$

여기서

- L 은 전류 기능의 AC/DC 부스트 전류입니다.
- V_{DC} 는 오류 발생 시의 DC 버스 전압입니다.

코어의 포화 전류에 도달하면 인덕턴스 값이 크게 낮아지고, 따라서 전류가 갑자기 증가합니다. 위상 L3의 실제 전류가 30A(과전류 임계값)에 도달하면 MCU가 더 높은 전류를 감지할 수 없기 때문에 가능한 한 빨리 과전류를 감지할 수 있어야 합니다. 그리고 전류가 60A를 초과하는 수준에 도달하기 전에 섣다운됩니다. 시뮬레이션 결과를 기반으로 전류가 임계값에 도달하는 데 $4\mu\text{s}$ 가 걸립니다. 이 타이밍에 도달하면 그림 2-13에 나와 있는 것처럼 PWM 신호를 끕니다.

결론적으로, 전원 스위치 손상을 방지하기 위해 $4\mu\text{s}$ 내에서 시스템을 꺼야 합니다. MCU 및 드라이버 단계 섣다운의 지연 시간과 함께 전류 감지 지연 시간을 고려하세요. MCU와 드라이버 단계의 일반적인 지연 시간 값을 기반으로, 전류 센서는 $3.5\mu\text{s}$ 의 최대 지연 시간을 제공해야 합니다.

2.2.3 계인 오류의 영향

그림 1-2에서는 계인 오류 블록이 있음을 표시하여 전류 센서의 동급 모델을 보여줍니다. 이 연구에서 계인 오류는 섹션 1.2.2에 표시된 대로 고정 값으로 모델링됩니다.

2.2.3.1 계인 오류로 인한 AC/DC의 전력 장애

AC/DC 스테이지의 전류 제어 루프의 목표는 시스템의 실제 전류를 결정하지 않고 MCU가 감지한 전류를 계속 제어하는 것입니다. 측정값이 실제와 일치하지 않으면 계인 오류로 인해 시스템에 원치 않는 전력 장애가 발생하며, 은(는) 방정식 5(으)로 표현됩니다.

$$\Delta P_{GAIN} = 0.5 VI[(\epsilon_1 + \epsilon_2 + \epsilon_3) + (0.5(\epsilon_2 + \epsilon_3) - \epsilon_1)\cos(2\omega t) + (0.87(\epsilon_2 - \epsilon_3))\sin(2\omega t)] \quad (5)$$

여기서

- ΔP 는 시간 함수의 계인 오류로 인해 발생하는 전력 장애로, 그리드에서 DC 링크로 전력이 소모됩니다.
- ϵ_1 , ϵ_2 및 ϵ_3 은 각 전류 감지 단계의 상대적 계인 오류입니다.
- V 는 위상-중립 RMS 전압입니다.
- I 는 컨버터에 의해 제어되는 RMS 전류입니다.
- ω 는 그리드 주파수에서 파생된 전기 맥동입니다.

전력 장애는 AC와 DC 단계 사이의 컨버터 전력의 함수이며 AC/DC 컨버터에 의해 최대 전력이 요청되면 최대값에 도달합니다. 또한 방정식 5는 방정식 6 및 방정식 7에서와 같이 두 부분으로 나눌 수 있습니다.

$$P_{GAIN_DC} = 0.5 VI[(\epsilon_1 + \epsilon_2 + \epsilon_3)] \quad (6)$$

$$P_{GAIN_AC} = 0.5 VI[(0.5(\epsilon_2 + \epsilon_3) - \epsilon_1)\cos(2\omega t) + (0.87(\epsilon_2 - \epsilon_3))\sin(2\omega t)] \quad (7)$$

여기서

- P_{GAIN_DC} 는 작동 중 PFC에 의해 배출되는 고정 전력 간섭이 있음을 나타냅니다.
- P_{GAIN_AC} 는 그리드와 교환되는 그리드 주파수의 두 배의 파워 리플을 나타냅니다.

DC 및 AC 측에서 이러한 전력 장애가 미치는 영향은 감지된 불안전성과 함께 전압 제어 루프를 관찰하여 조사합니다.

2.2.3.2 개인 오류로 인한 전력 장애에 대한 AC/DC 응답

그림 2-14에서는 일반 전압 컨트롤러 및 발전소의 등가 모델을 보여줍니다.

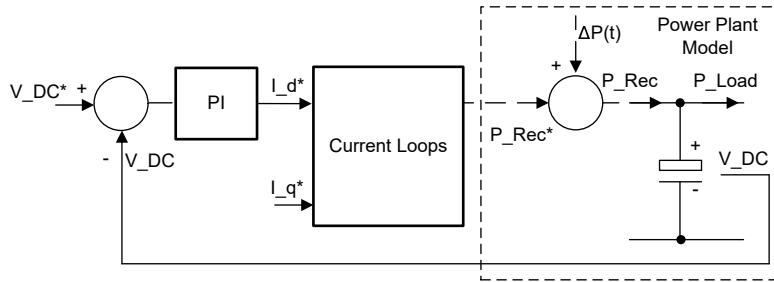


그림 2-14. 발전소 모델을 사용한 간소화된 DC 버스 전압 제어 루프

그림 2-14에 나와 있듯이, 이전에 분석적으로 도출된 용어(방정식 5)는 루프에 전압 제어 성능을 점검하기 위한 장애로 도입되었습니다. 제어 루프 토폴로지를 관찰하면 PI 컨트롤러의 통합적인 부분이 있기 때문에 DC 장애 방정식 5로 인한 정상 상태 오류가 완전히 거부된다는 것을 알 수 있습니다. 반대로 장애의 AC 부품은 완전히 거부될 수 없으므로 전압 리플이 발생합니다.

AC 측에 사용된 전류 센서의 최대 허용 가능한 개인 오류를 평가하기 위해 다음 가설을 적용하여 시뮬레이션을 실행했습니다.

- 리플 전압 극대화를 위해 최소 정격 전압에서 작동하는 DC 버스 전압(650V)
- AC와 DC 측 사이의 최대 전력 교환으로 전력 장애 증가(11kW)
- 다음과 같이 최악의 시나리오에 도달하기 위해 적용된 3개의 위상에 대한 개인 오류:
 $\epsilon_1 = -\epsilon_2 = -\epsilon_3$;
- 모든 시뮬레이션에서 전류 제어 루프 대역폭이 일정하게 유지(3kHz)
- AC 필터는 프라임 전류 센싱을 사용할 때 공칭 출력 전력에서 THD를 3% 미만으로 유지하도록 설계되었습니다.
- 전력선 주파수는 50Hz입니다.

그림 2-15에서는 다른 개인 오류가 있는 센서와 작동하는 AC/DC 컨버터의 시뮬레이션 결과를 보여줍니다.

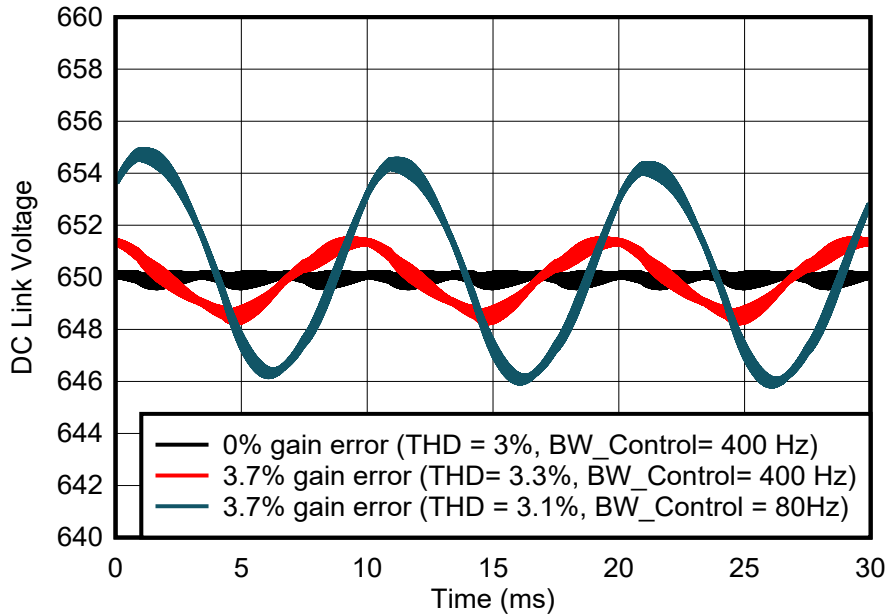


그림 2-15. DC 링크 대역폭과 게인 오류를 매개 변수로 하여 시간에 따른 DC 링크 전압 리플

다음 결과는 그림 2-15에서 제공합니다.

1. DC 링크의 100Hz 리플 전압. 이는 전류 센싱 단계의 게인 오류에 의해 주입된 전력 리플에 의해 발생합니다.
2. 이론에 의해 확인된 바와 같이 PI 컨트롤러의 통합 부품 덕분에 모든 경우의 전압 평균값은 정상 상태에 도달했을 때 여전히 동일합니다.
3. DC 링크 전압 리플은 DC 링크 전압 제어 루프의 대역폭과 상관됩니다. 전압 제어 루프의 대역폭이 충분히 높은 경우 컨트롤러는 그리드 THD를 희생하여 매우 빠른 전류 루프를 제어함으로써 리플 전압을 제거하려고 합니다.

이 예에서는 전압 제어 루프의 400Hz 대역폭과 전류 센서의 3.7%의 게인 오류가 쌓을 이루어, 게인 오류 없는 이상적인 전류 센서를 갖춘 3% THD와 3.3%의 THD를 생성합니다. 또는 전압 제어 루프의 저대역폭은 그리드 측에서 THD가 낮지만 DC 링크의 리플 전압은 허용 불가능한 수준으로 증가할 수 있습니다. DC 링크에 전압 리플이 있으면 배터리의 전력 리플이 발생할 수 있으며 이를 용인할 수 없습니다. 또한 저전압 제어 루프 대역폭은 낮은 부하 단계 응답으로 이어집니다.

결론적으로, 게인 오류가 3.7%인 스위칭 노드에 위치한 전류 센서는 그리드 전류 THD가 10% 이상 증가할 수 있습니다. 이러한 증가를 보상하기 위해 입력 필터의 볼륨은 4% 이상 성장하여 컨버터의 그리드 측에서 3% 미만의 THD 설계 목표를 달성해야 합니다.

2.2.4 오프셋의 영향

그림 1-2은 오프셋 기능이 있는 실제 전류 센서의 동급 모델을 보여줍니다. 이 연구에서 전류 센서 오프셋은 측정의 전체 눈금으로 정규화된 고정 값으로 모델링됩니다(방정식 8 참조).

$$I_0 = I_{MAX} \delta_0 \quad (8)$$

여기서

- I_0 은 센서가 제공하는 절대 오프셋 값입니다.
- I_{MAX} 는 최대 측정 눈금입니다.
- δ_0 은 측정에 도입된 오프셋 오류의 단위당 값입니다.

AC/DC 단계의 전류 제어 루프의 목적은 시스템의 실제 전류를 결정하지 않고 MCU가 감지한 전류를 제어 상태로 유지하는 것입니다. 측정이 오프셋 오류로 인해 실제 전류와 일치하지 않는 경우, 방정식 9(으)로 표시된 것처럼 시스템에 원치 않는 전 원 장애가 발생합니다.

$$\Delta P_0 = V[I_{O1}\sin(\omega t) + I_{O2}\sin(\omega t - 2/3\pi) + I_{O3}\sin(\omega t + 2/3\pi)] \quad (9)$$

여기서

- ΔP_0 은 시간 함수로 오프셋 오류로 인한 전력 장애입니다.

- I_{O1} , I_{O2} 및 I_{O3} 은 각 전류 센서의 오프셋 오류입니다.
- V 는 위상-중립 RMS 전압입니다.
- ω 는 그리드 주파수에서 파생된 전기 맥동입니다.

전력 장애는 게인 오류 케이스와 달리 AC와 DC 단계 사이의 전력 변환의 기능이 아니므로, 모든 작동 조건에서 항상 문제가 발생합니다. 이는 DC 링크에 항상 전압 리플을 갖는 것으로 반영됩니다. 오프셋은 그리드의 라인 주파수에 해당하는 주파수와 함께 시스템에서 전력 장애를 일으킵니다. **게인 오류** 챕터에서 언급했듯이, DC 버스 전압 루프는 감지 지점에서 나오는 전력 리플을 완전히 제거하지는 못합니다. 이러한 이유로 제어 루프와 전류 감지 성능을 시뮬레이션해야 합니다. 다음 사용 사례 및 가정에 대해 시뮬레이션이 실행되었습니다.

- 리플 전압을 극대화하기 위해 최소 정격 전압에서 작동하는 DC 버스 전압(650V)
- AC와 DC 측 사이의 최대 전력 교환. 이는 결과에 영향을 미치지 않습니다. 결과는 무부하 조건의 경우와 동일합니다.
- 단위당 최대 측정 스케일에 대해 정의된 오프셋 오류. $\pm 50\text{mV}$ 절연 장치로 셉트 기반 설계를 사용할 경우 최대 눈금은 $\pm 32\text{A}$ 입니다
- 최악의 시나리오에 도달하기 위해 적용된 3단계의 오프셋은 다음과 같습니다. $I_{O1} = -I_{O2} = -I_{O3}$
- 전류 제어 루프 대역폭이 모든 시뮬레이션에서 일정하게 유지(3kHz)
- 이상적인 센서를 사용할 때 그리드 THD를 공칭 전력에서 3% 유지하도록 목표로 설계된 AC 필터
- 전력선 주파수는 50Hz입니다.

그림 2-16에서는 다른 전류 감지와 다른 오프셋 오류로 인해 작동하는 AC/DC 컨버터의 시뮬레이션 결과를 보여줍니다.

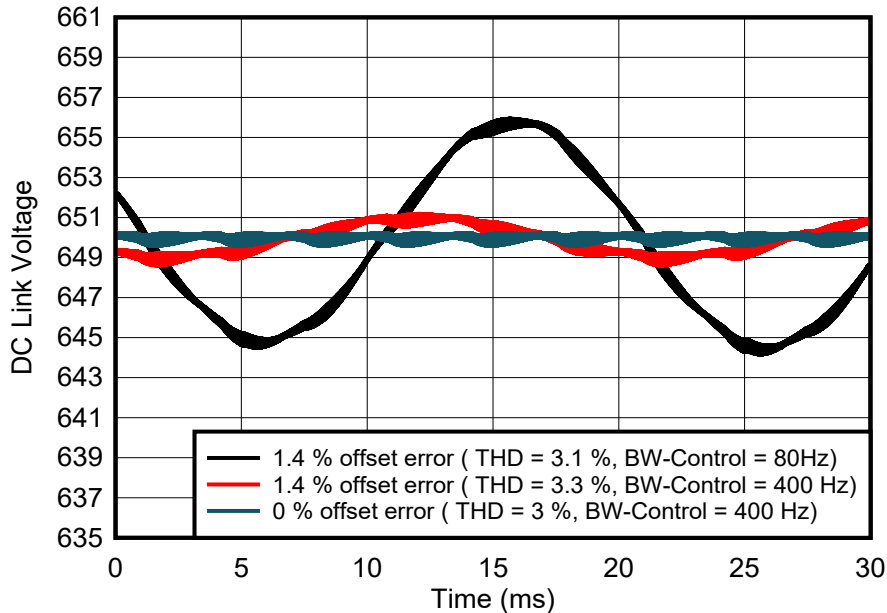


그림 2-16. DC 링크 대역폭 및 오프셋 오류가 매개 변수로 발생하는 시간에 따른 DC 링크 전압 리플

오프셋으로 전류 감지 단계에 의해 주입된 전력 리플에 의해 DC 링크에 50Hz 리플 전압이 있는지 관찰합니다. 또한 PI 컨트롤러의 통합 부품 덕분에 모든 경우의 전압 평균값은 정상 상태에 도달했을 때 여전히 동일합니다.

DC 링크 전압 리플과 전압 제어 대역폭 사이의 중요한 상관관계는 분명합니다. 전압 제어 루프의 대역폭이 충분히 높으면 제어 루프는 그리드에 대한 THD를 희생하여 전류 루프를 빠르게 제어하여 리플 전압을 제거하려고 시도합니다. 실제로 제어 대역폭이 400Hz인 경우 오프셋 오류가 1.4%인 오프셋은 THD의 10%씩 증가합니다(3%에서 3.3%까지). 반대로 전압 루프의 대역폭이 높지 않은 경우, 전압 루프가 이러한 변동을 거부하려고 하지 않고 이번에는 그리드에 더 이상 고조파를 주입하지 않기 때문에 DC 링크의 변동이 매우 높습니다. 그러나 DC 링크에 전압 리플이 있으면 배터리의 전력 리플이 용납할 수 없다는 것을 기억하십시오. 또한 전압 대역폭이 크게 감소하면 스텝 부하 응답의 성능이 상당히 저하됩니다.

결론적으로 오프셋 오류가 1.4%인 스위칭 노드에 위치한 전류 센서는 그리드 전류 THD를 10% 이상 증가시킬 수 있습니다.

2.3 지점 C 및 D - AC/DC 링크 전류 감지

이 챕터에서는 AC/DC 컨버터용 DC 링크에서 사용되는 전류 센서의 설계 고려 사항을 제공합니다.

DC 링크의 전류 센서는 전력 변환의 기본 기능에 반드시 필요한 것은 아니지만 전압 루프를 위한 전력 측정, 보호 및 피드포워드 등의 기능을 구현하는 데 사용할 수 있습니다.

DC 링크의 센싱은 각각 PWM 리플 주파수 필터링 및 에너지 저장(그림 2-1)에 사용되는 DC 링크 커패시터 앞과 뒤에 있는 지점 C 또는 지점 D에 배치할 수 있습니다.

전류 센서 의 오프셋, 대역폭, 정확도 및 지연은 원하는 각 추가 기능에 대한 최소 요구 사항을 파악하기 위해 시스템 수준 기반에서 논의됩니다. 지점 C 및 D에 대해 모든 시나리오가 논의되는 것은 아닙니다. 반복되는 사례가 많았기 때문에 현재 센서 요구 사항을 결정하기 위해 최악의 시나리오만 분석했습니다. 각 분석에 대한 세부 정보는 다음과 같습니다.

- **게인 오류:** 게인 오류의 영향은 C 및 D 지점에서 동일합니다. 이 센서에 필요한 최소 게인 오류는 전원 측정 및 공급 장치에 대해 평가되어야 합니다.
- **오프셋 오류:** 게인 오류의 영향은 C 및 D 지점에서 동일합니다. 이 센서에 필요한 최소 오프셋 오류는 전원 측정에 대해서만 평가되어야 합니다. 오류가 DC 버스 전압 PI 컨트롤러의 통합적인 부분에서 보상되기 때문에 오프셋 오류는 피드포워드 측에 중요하지 않습니다.
- **최소 대역폭:** C 및 D 지점 모두에서 대역폭의 영향이 동일합니다. 피드포워드 애플리케이션에는 대역폭이 필요하며, 지점 D에 배치할 때 가장 효과적입니다.
- **최대 지연:** 낮은 지연은 전력계의 능동 스위치를 보호하는 데 중요하므로 활성 스위치에 가장 가까운 지점인 지점 C에 대해 평가됩니다.

2.3.1 대역폭이 피드포워드 성능에 미치는 영향

피드포워드에 사용될 때 위치 D에 위치한 전류 센서에 필요한 최소 대역폭을 평가하기 위해 다음 조건을 적용하여 시스템 시뮬레이션을 실행했습니다.

- 최소 정격 전압(650V)에서 작동하는 DC 버스 전압
- 11kW의 DC 링크에 적용되는 스텝 전력
- 400V_{RMS}에서 작동하는 그리드

부하 과도 성능을 피드포워드와 사용하지 않은 상태로 비교하기 위한 시뮬레이션이 수행되었습니다. 그림 2-17에서는 결과를 보여줍니다. 피드포워드 없이 부하가 적용되면 DC 링크 전압이 크게 낮아지고, 컨버터가 불안정하게 작동할 수 있습니다. 피드포워드 덕분에 성능이 크게 개선되고 부하 과도 응답이 5배 감소합니다. 반대로, 시뮬레이션 결과는 DC 레일의 전원을 측정할 수 있을 뿐만 아니라 이 추가 센서가 어떻게 경고 없이 연결하고 연결을 끊는 부하와 함께 배포할 때 매우 유용한지 보여줍니다.

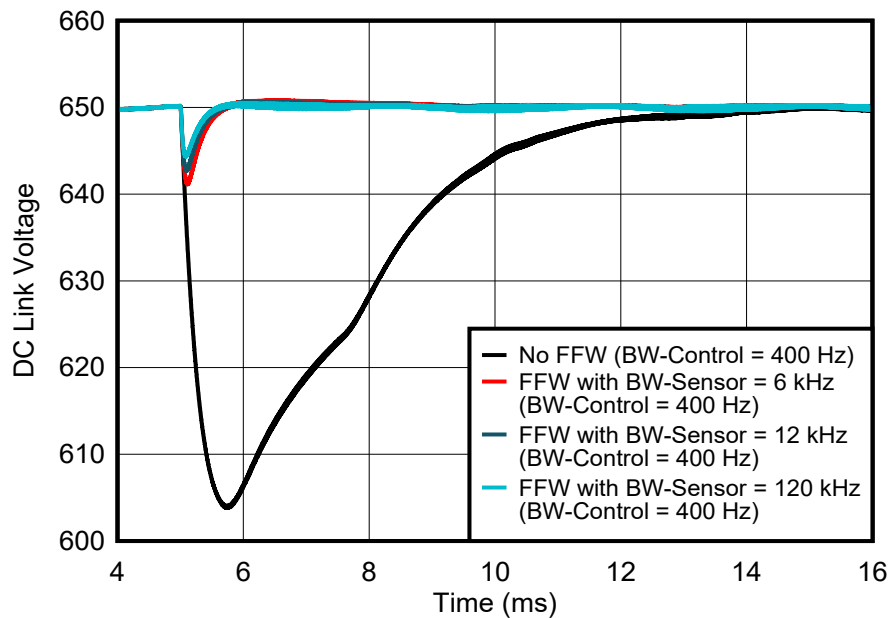


그림 2-17. 피드포워드 포함 또는 미포함 DC 링크 대역폭을 사용하여 스텝 전력에 대한 DC 링크 전압 응답

그림 2-18에서는 전체 대역폭이 dq 전류 루프에 의해 제한되기 때문에 전류 센서의 대역폭이 성능 향상에 미치는 영향은 미미하다는 것을 보여줍니다.

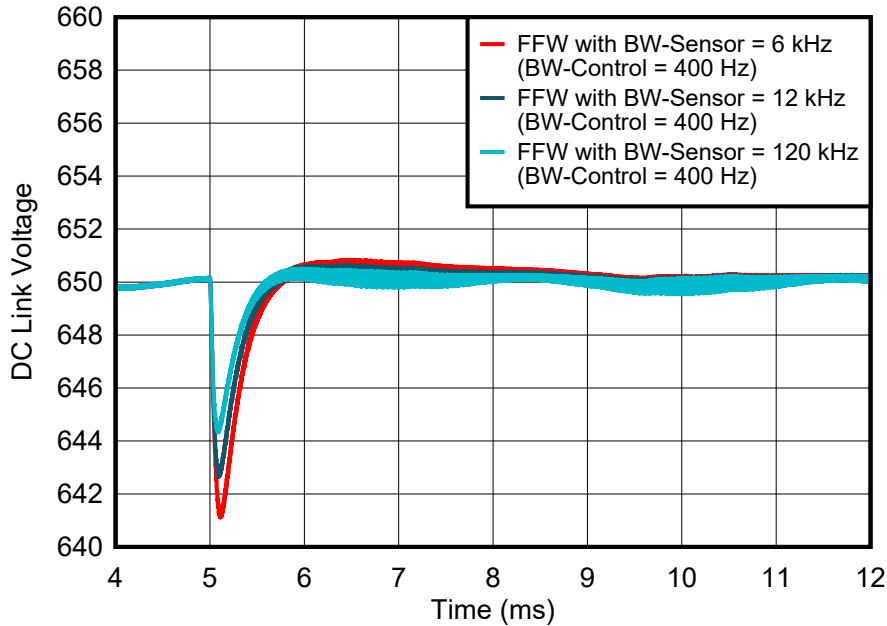


그림 2-18. DC 링크 대역폭을 매개 변수로 사용하여 단계 전력에 대한 DC 링크 전압 응답과 피드포워드

요약하면, 피드포워드 목적을 위해 지점 D에 전류 센서를 배치할 경우 10kHz 미만의 낮은 대역폭으로 충분합니다. 일반적으로 전류 센서의 대역폭은 전류 루프 대역폭보다 최소 2배 더 높아야 합니다.

2.3.2 지연이 전원 스위치 보호에 미치는 영향

지점 C는 전원 장치에 가장 가까운 지점이므로 감지 단계의 최대 지연을 지점 C에 대해서만 평가해야 합니다. 이 센서의 위치는 과전류 및 단락을 모두 감지할 수 있지만 루프의 기생 인덕턴스를 높이는 데 드는 비용을 부담합니다. 감지 지연은 전원 스위치의 단락 내전압 시간보다 짧아야 하며, 따라서 스위치 기술에 따라 달라집니다. 다음 수치는 지침일 뿐입니다. 내력 시간을 확인하려면 장치 데이터 시트를 참조하십시오.

- SiC MOSFET: 최대 지연 1-3 μ s
- IGBT: 최대 지연: 2-10 μ s
- GaN FET < 3 μ s

과전류 센서의 지연 외에 입력 필터의 지연, MCU의 응답 시간, 게이트 드라이버의 턴오프 지연을 고려해야 합니다. 1.5 μ s 미만의 효율적인 턴오프 지연을 달성하려면 과전류 센서의 지연이 1 μ s 미만이어야 합니다. TI는 이 애플리케이션을 위해 특별히 설계된 지연 300ns 미만의 절연 비교기 라인을 제공합니다.

2.3.3 게인 오류가 전력 측정에 미치는 영향

2.3.3.1 과도 현상 분석: 지점 D의 피드포워드

전류 센서의 게인 오류가 피드포워드 성능에 미치는 영향을 평가하기 위해 다음 작동 조건에 대한 시뮬레이션을 수행했습니다.

- 최소 정격 전압(650V)에서 작동하는 DC 버스 전압
- 11kW 부하 단계는 $t = 1$ ms로 DC 링크에 적용됩니다.
- 그리드 전압은 400V_{RMS}입니다.

그림 2-19에 나와 있듯이, 지점 D에서 게인 오류의 증가는 약간 악화됩니다. 이는 피드포워드 애플리케이션을 고려할 때 게인 오류가 중요한 매개 변수가 아니라는 것을 보여줍니다.

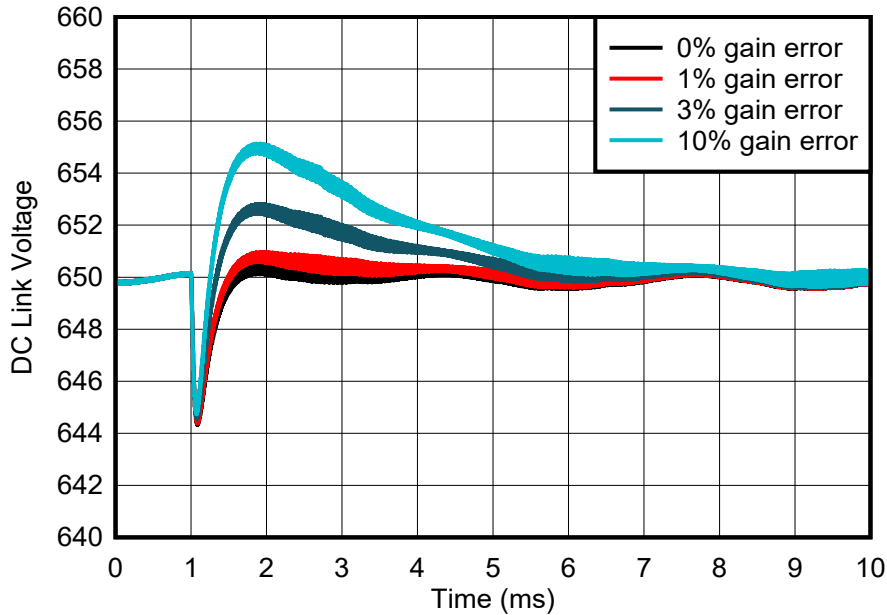


그림 2-19. 피드포워드 기능이 있는 DC-링크 게인 오류를 매개 변수로 사용하여 스텝 전원에 대한 DC 링크 전압 응답

요약하면, DC 링크 전류 센서의 게인 오류는 전체 과도 부하 단계 성능에 작은 영향을 미치며 최대 3%의 게인 오류가 여전히 허용 성능을 달성합니다.

2.3.4 오프셋의 영향

감지 단계의 오프셋은 정상 상태에만 영향을 줄 수 있습니다. 피드 포워드 생성에 감지를 사용하는 동적 애플리케이션의 경우 전압 루프가 오프셋으로 인한 오류를 자동으로 보상합니다.

2.4 지점 A, B, C_{1/2} 및 D_{1/2} 및 제품 제안의 장점과 단점 요약

전원 스위치는 과부하 또는 과전류로 인해 손상될 수 있는 가장 민감한 부품입니다. 전원 스위치가 근접해 있어 고장 감지가 더 빨라져 B와 C에서 감지가 매우 중요합니다. 지점 B의 경우, 절연 증폭기의 고압측 전원 공급 장치를 고압측 게이트 드라이버 공급 장치와 공유할 수 있으며, 빠른 과전류(OC) 감지가 가능합니다. 지점 B의 전류 감지는 높은 CMTI(공통 모드 과도 내성)를 처리할 수 있어야 하며, 특히 GaN 또는 SiC 설계가 채택된 경우 전력 단계 스위칭 중 잡음의 영향을 받을 수 있습니다. 정확한 무효 전력 제어는 스위칭 잡음으로부터 멀리 떨어진 필터 뒤쪽의 측정 지점 A에서 가장 잘 이루어집니다. 단점은 A 지점에서 절연 전원 공급 장치에 필요한 것입니다. 느린 OC 감지만 가능합니다. 표 2-1에는 여러 전류 감지 지점의 장단점이 요약되어 있습니다. 표 2-2에서는 요구 사항을 요약하고 각 지점에 대한 탁월한 제품 선택을 제공합니다.

표 2-1. 전류 감지 지점 A, B, C_{1/2} 및 D_{1/2}의 장단점

	A	B	C1	D1	C2	D2
정확한 전력 제어	(+) ⁽¹⁾	(-)	(+)	(+)	(++)	(++)
피드포워드 루프	해당 없음	해당 없음	(-)	(-)	(+)	(+)
고장 방지	(-)	(++)	(++)	(+)	(-)	(-)
전원 공급 장치 공유	(-)	(+)	(+)	(-) ⁽²⁾	(+)	(-) ⁽²⁾

(1) PCC의 정밀한 무효 전력 제어가 가능 - 제조업체가 정의할 수 있는 정확성(종종 1% 미만)

(2) D₁ 및 D₂는 VDC+ 이상의 플로팅 공급 장치가 필요합니다.

표 2-2. 지점 A, B, C_{1/2} 및 D_{1/2}에서 전류 감지를 위한 AC/DC 최소 요구 사항 및 사용 가능한 제품

I-감지 지점	기본 애플리케이션	Iso-공급 전압	최소 대역폭	최대 지연	요청된 CMTI	최소 정확도 ⁽¹⁾	TI 제품 (ISO-)AMP ISO-ΔΣ
A	무효 전력을 정밀하게 조정 가능	부동 필요 (ISO-VDD1)	102 kHz 이상	-	낮음	3.7% 미만	AMC3302 AMC3306M05
B	과전류 보호 및 제어	상단 게이트 드라이버에서	102 kHz 이상	3.5μs 미만	높음	3.7% 미만	AMC1302 AMC1306M05 AMC23Cxx
C1	음극 분기 및 오류 감지의 전류	하단 게이트 드라이버에서	-	1.5 μs 미만	낮음	1% 미만	AMC1302 AMC1306M05 AMC3302 AMC23Cxx AMC22Cxx
D1	양극 분기 및 오류 감지의 전류	VDC+ 이상의 부동 필요	-	1.5 μs 미만	낮음	1% 미만	AMC3306M05 AMC3302 AMC23Cxx AMC22Cxx
C2	음극 분기의 전류 및 오류 감지	하단 게이트 드라이버에서	6 kHz 이상	-	낮음	1% 미만	AMC1302 AMC1306M05 AMC3302
D2	양극 분기의 전류 및 고장 방지	VDC+ 이상의 부동 필요	6 kHz 이상	-	낮음	1% 미만	AMC3302 AMC3306M05 AMC23Cxx AMC22Cxx

(1) 1%의 정확도는 전력을 정확하게 측정해야 하는 경우에만 필요합니다. 정확한 전력 제어가 필요 없는 시스템에서는 3%가 충분합니다.

3 DC/DC 컨버터의 전류 감지

EV 충전 애플리케이션에 사용할 수 있는 DC/DC 컨버터에 대한 구현은 여러 가지가 있습니다. 일반적으로 절연 아키텍처를 선택합니다. 양방향 토폴로지로 자주 사용되는 두 가지 토폴로지는 *위상 편이 제어 기능이 있는 듀얼 액티브 브리지* 및 *공진형 CLLLC의 듀얼 액티브 브리지* 구성입니다. 두 토폴로지에 대해 자세히 설명하고 토폴로지에 전류 감지를 구현하는 방법은 다음 섹션에서 설명합니다.

3.1 위상 편이 제어를 사용하는 절연 DC/DC 컨버터의 기본 작동 원리

그림 3-1에서는 위상 편이 듀얼 액티브 브리지(DAB) DC/DC 컨버터의 일반적인 제어 루프를 보여줍니다. 이 시스템에는 두 가지 제어 루프가 있습니다. (a) 외부 전압 루프 및 (b) 내부 전류 루프

전압 루프의 경우 출력 전압은 **그림 3-1**에서 MCU의 ADC(V_{fb} 로 표시됨)에 공급됩니다. V_{fb} 는 레퍼런스 전압과 비교됩니다 (V_{ref} 로 표시됨). 측정된 전압과 레퍼런스 전압 사이의 오차는 보상기에 전달되며, 보상기는 PID 컨트롤러로 구현될 수 있습니다. 전압 루프의 출력은 내부 전류 루프의 레퍼런스(I_{ref})로 사용됩니다. 내부 전류 루프(G_i)의 보상기는 감지된 전류(I_{out})의 레퍼런스(I_{ref})와 실제 값을 비교하고 이 오차를 사용하여 전류 방향에 따라 PWM 파형의 위상을 선도 또는 지연 브리지로 조정합니다. 정전류 충전의 경우 전압 루프는 선택 사항이며, 보호 목적으로만 구현할 수 있습니다. 지속적인 전력 충전을 위해서는 두 루프가 모두 필요합니다. 위상 편이에 대한 이론적 제한은 $\pm\pi$ 이며, 실제 구현 방법은 이것보다 훨씬 작습니다.

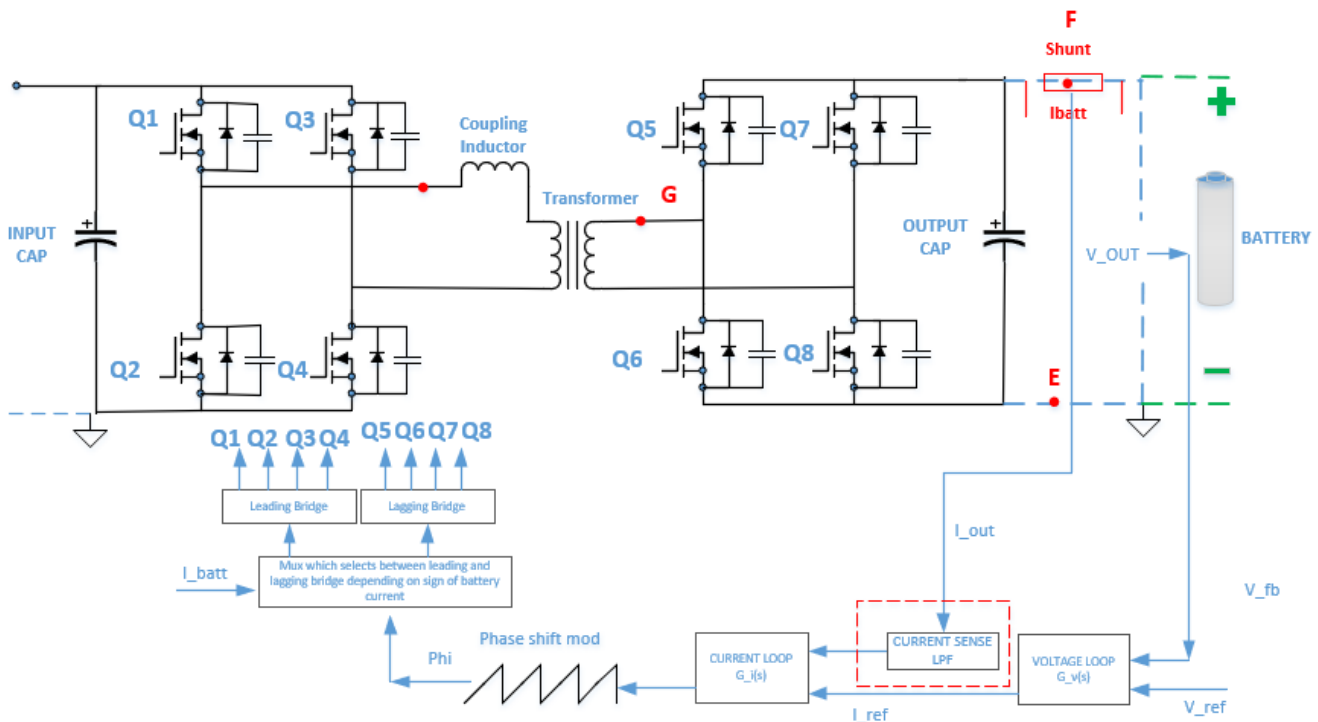


그림 3-1. 위상 전환 제어를 지원하는 DAB(이중 활성 브리지) DC/DC 컨버터의 일반적인 제어 루프

3.2 지점 E, F-DC/DC 전류 감지

이 섹션에서는 DC/DC 단계의 출력 전류 감지에 대해 다룹니다. **그림 3-2**에 나와 있는 것처럼 전류 센서를 음극 배터리 연결부(지점 E) 또는 양극 배터리 연결부(지점 F)에 배치하는 옵션이 있습니다. 두 옵션 모두 제어 루프 조정 관점에서 동일합니다. 지점 F의 경우, 전류 센서의 전원 공급 장치는 VBAT+보다 부동 소수점 E의 경우 공급 장치는 하위 게이트 드라이버에서 파생될 수 있습니다.

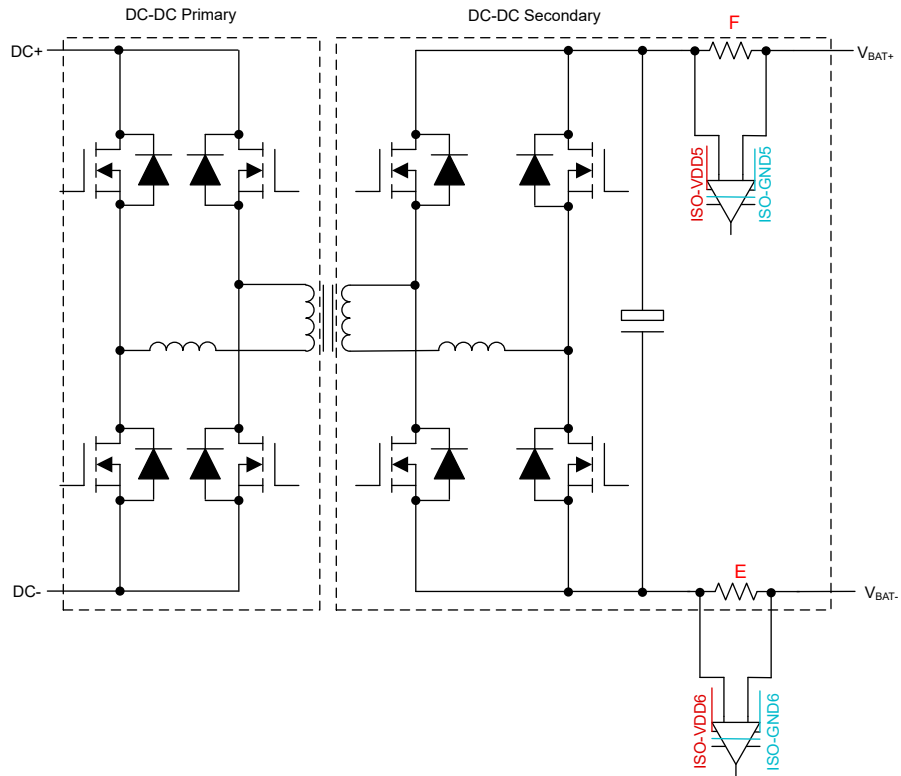


그림 3-2. 전류 감지 지점 E, F

DC/DC 컨버터의 성능에 대한 전류 센서의 게인 오류, 오프셋 오류 및 대역폭의 영향을 평가하기 위해, [그림 1-2](#)에 표시된 모델이 시뮬레이션에 사용되었습니다.

3.2.1 대역폭의 영향

이 시뮬레이션에서는 위상 전환 제어 기능이 있는 듀얼 액티브 브리지가 100kHz 스위칭 주파수로 실행되고, 20A의 고정 전류를 순수한 저항 10Ω 부하로 구동하는 정전류 소스 출력으로 구성됩니다(이로 인해 200V DC 출력을 생성하며, 이는 4kW 부하를 나타냅니다).

시간 $t_1 = 2\text{ms}$ 에서 부하는 10Ω에서 20Ω으로 변경됩니다. 이렇게 하면 전류가 10A까지 즉시 변경됩니다(당시 전압은 200V이므로). 일정 시간이 지나면 제어 루프가 다시 20A 정전류로 조정되기 시작하여 출력 전압이 안정화되면 400V DC로 상승하도록 합니다(4kW에서 2kW로 부하 변화). [그림 3-3](#)에서는 출력 전류의 과도 응답을 보여줍니다.

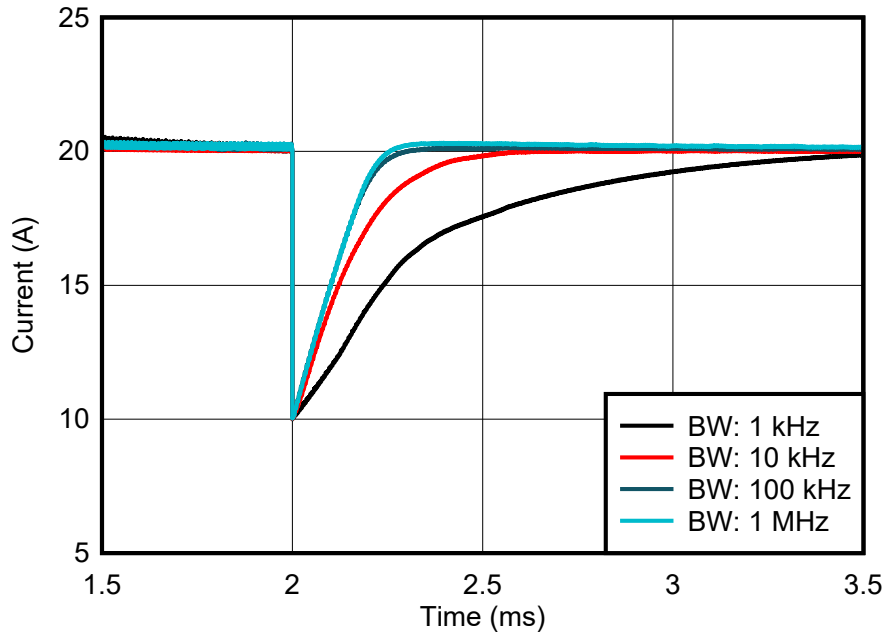


그림 3-3. DC/DC 스텝 부하 응답 대 전류 센서 대역폭

그림 3-3에서는 서로 다른 대역폭 설정 또는 제어 루프의 전류 센서에 대해 동일한 부하 단계에 대한 응답을 보여줍니다. 전류 센서 대역폭이 1kHz에 불과할 경우, 1.6ms의 긴 정착 시간이 있습니다. 대역폭을 10kHz와 100kHz로 늘리면 정착 시간(종료 값의 90%)이 각각 0.6ms와 0.3ms로 내려갑니다. 정착 시간이 10kHz로 설정되어 있는 전류 루프의 제어 루프 대역폭에 따라 제한되기 때문에 전류 센서 대역폭이 추가로 증가해도 과도 응답이 크게 향상되지 않습니다.

결론적으로, 대역폭이 100kHz 미만인 지점 E 또는 F의 전류 센서는 컨버터 출력에서 모든 부하 단계 변화에 대해 정착 시간을 1ms 미만으로 유지하는 데 충분합니다.

3.2.2 게인 오류의 영향

전류 센서에는 제어 루프의 정확도에 영향을 줄 수 있는 게인 오류가 있습니다. 컨버터의 턴온 시 정착 시간을 연구하기 위해 그림 1-2의 전류 센서 모델을 사용한 시뮬레이션이 수행됩니다. 센서 대역폭이 100kHz로 설정되어 있으며 게인 오류가 0%, 1%, 2%로 선택됩니다. 그림 3-4에서는 오류의 영향을 보여줍니다.

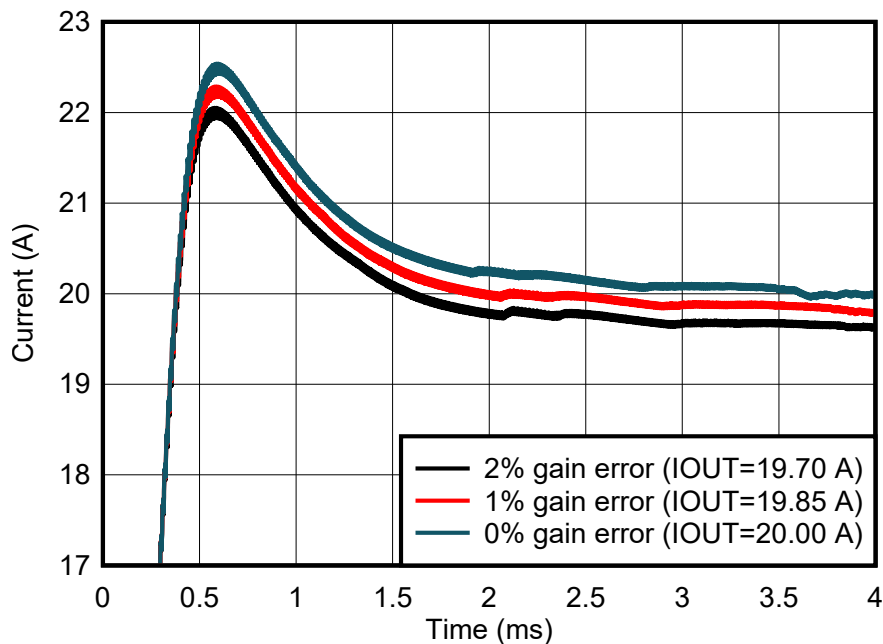


그림 3-4. 정상 상태 출력 전류 오류 대 전류 센서 게인 오류

부하 변경 후 정착 시간은 상당히 비슷합니다. 센서의 대역폭은 모든 경우에 대한 정착 시간을 정의하기 때문에, 게인 오류가 정착 시간에 크게 영향을 주지 않습니다. 그러나 게인 오류는 출력 전류가 설정되는 값에 영향을 줍니다. 이 시뮬레이션을 통해 전류 센서의 게인 오류가 1%인 경우 출력 전류에서 남아 있는 상수 오류가 이상적 20A 미만으로 약 0.66%(약 0.15A)임을 알 수 있습니다 (전류 센서에 각각 게인 오류 2%가 있을 경우 이상적인 20A 출력 전류보다 약 1.33%/0.32A).

게인 오류는 전류의 전체 규모에 상대적인 오류로 정의됩니다. 이 예에서 최대 눈금 전류는 32A입니다. 20A 전류의 경우 결과 게인 오류는 전체 범위(약 0.66%)의 약 3/3에 불과합니다. 2%의 최대 눈금 오류의 경우 남은 출력 전류 오류가 약 1.33%로 설정됩니다.

출력 전류가 1% 범위 내에서 정착되어야 하는 경우, 전류 센서의 최대 눈금 게인 오류는 1% 이상일 수 없습니다.

3.2.3 오프셋 오류의 영향

이 장에서는 DC/DC 컨버터의 오프셋 오류에 대해 살펴봅니다. 그림 3-5에 나와 있는 정착 시간 시뮬레이션에서는 동일한 제어 루프 설정, 100kHz의 전류 센서 대역폭, 전류 센서의 0% 게인 오류가 가정되었습니다. 오프셋 오류가 0%, 1%에서 2%로 바뀌었습니다.

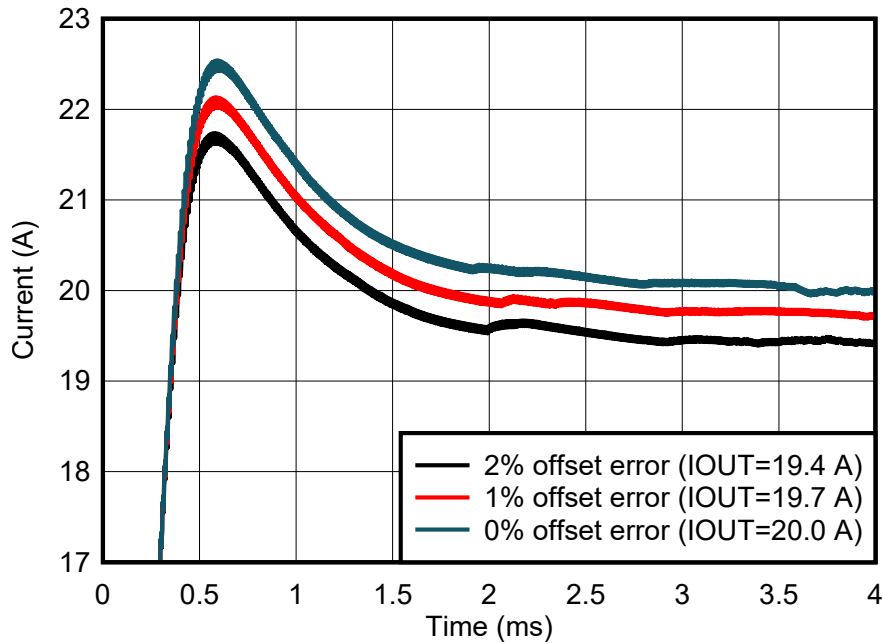


그림 3-5. 정상 상태 출력 전류 오류 대 전류 센서 오프셋 오류

다시 말하지만, 정착 시간은 오프셋 오류의 영향을 받지 않습니다. 정착 출력 전류는 상당히 영향을 받습니다. 1% 오프셋 오류의 경우 전류 출력은 1.5% 또는 0.3A 더 낮습니다(2% 오프셋의 경우 출력에는 각각 3% 또는 0.6A 오류가 표시됨).

게인 오류와 마찬가지로, 오프셋 오류는 전체 범위 오류로 지정됩니다. 이 예에서 최대 눈금 전류는 32A입니다. 즉, 1% 오류 일 때 절대 오류는 0.3A(2%의 경우 절대 0.6A)입니다. 시뮬레이션은 이러한 결과가 정확함을 나타냅니다.

출력에 비례하여 스케일링되는 게인 오류와는 달리, 오프셋 오류는 컨버터에 설정된 출력 전류에 절대값을 더합니다. 오프셋 오류는 피드 포워드 기법에 의해 보정되거나 보상됩니다(출력에 알려진 오류 추가).

요약하면, 전류 센서가 제어 루프 대역폭을 제한하지 않을 충분한 대역폭을 가지고 있으면 게인과 오프셋 오류가 제어 루프의 정착 시간에 영향을 주지 않습니다. 게인과 오프셋 오류는 DC 충전기 출력의 정확도에 영향을 줍니다. 표 1-1에 정의된 EV-충전기의 대상 사양의 경우, 전류 센서의 대역폭은 10kHz에서 100kHz~100kHz 사이이며 전체 오류(게인 및 오프셋 모두)가 1% 미만이 되어야 한다는 것을 의미합니다. 오프셋 보정을 사용하여 목표를 달성합니다.

3.3 지점 G - DC/DC 탱크 전류 감지

이 섹션에서는 스위칭 탱크 지점 G의 전류 감지 요구 사항을 설명합니다. 동기 정류에는 공진 CLLC 양방향 절연 DC/DC 컨버터 ZCD(제로 크로싱 감지)가 필요하며, 이는 전도 손실을 줄이고 시스템 효율성을 개선하는 데 도움이 됩니다.

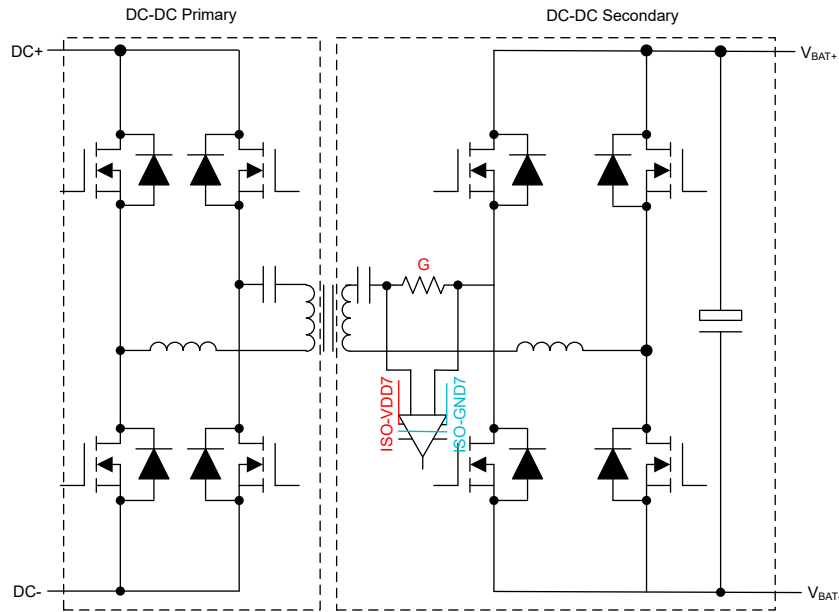


그림 3-6. 절연 DC/DC 컨버터의 1차 또는 2차 탱크에서 전류 감지

그림 3-6에서 두 개의 녹색 커서 라인은 제로 크로싱과 2차측 FET 턴온 사이의 전파 지연을 나타냅니다.

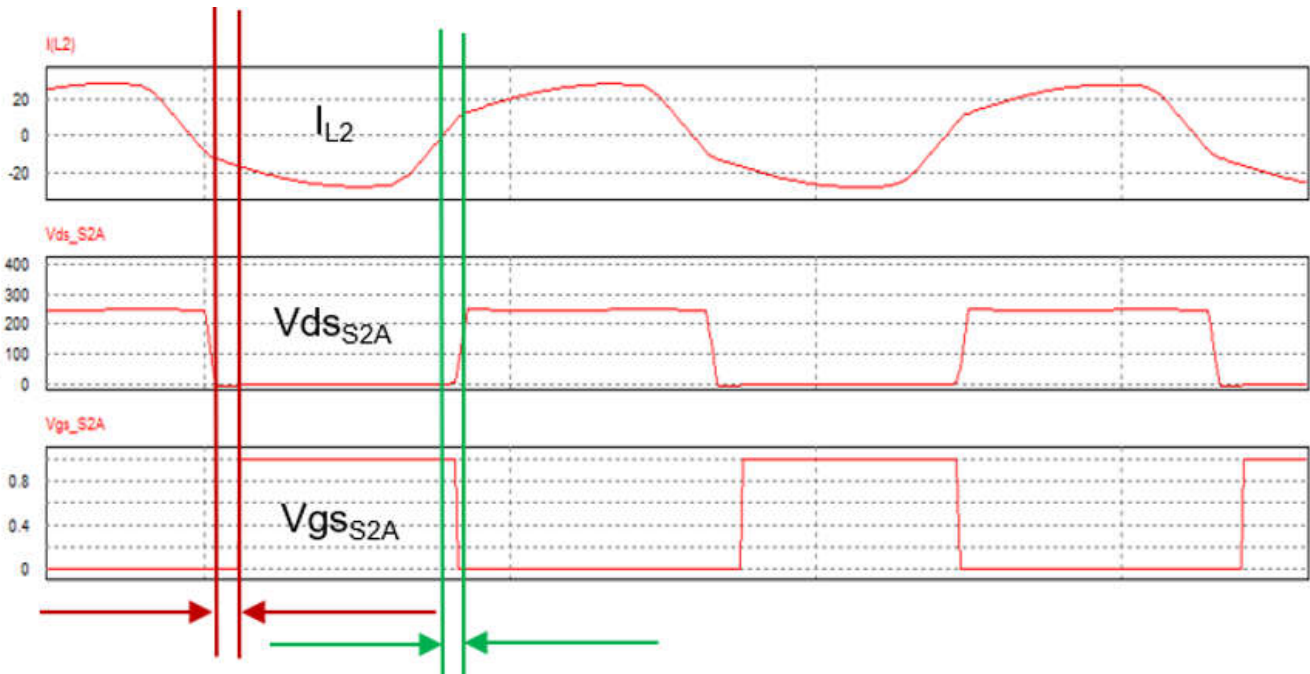


그림 3-7. 제로 크로싱 감지 전파 지연

CLLLC 토폴로지에서 ZCD 회로를 최첨단으로 구현하는 방법은 1차측과 2차측에 공진 커패시터와 직렬로 전류 변압기(CT) 또는 Rogowski 코일을 배치하는 것입니다. CT 또는 Rogowski 코일 접근 방식의 일반적인 전파 지연은 100ns~200ns 사이입니다. 이러한 지연은 CLLLC 토폴로지에서 상당한 손실을 발생시킬 수 있으며 부정적인 방식으로 DC/DC 컨버터의 전체 효율에 영향을 미칩니다. 피크 전류가 약 30A라고 가정하면 공진 스위칭 주파수가 500kHz이고 턴온 지연이 100ns인 경우 바디 다이오드(순방향 전압 4.5V인 경우)가 FET가 켜질 때까지 FET는 9.3A를 운반합니다. 그 결과 FET당 약 42W의 최대 에너지 손실이 발생합니다.

그림 3-8에 다른 접근 방식이 나와 있습니다. 여기에서 차동 회로와 함께 공명 커패시터 전압이 시누소이드 전류를 재생성하기 위해 구현됩니다. 다시 생성된 시누소이드 신호는 차동-단일 엔드 OPA(OPA354)와 ZCD용 고속 비교기(TLV3501)에 의해 추가로 처리됩니다.

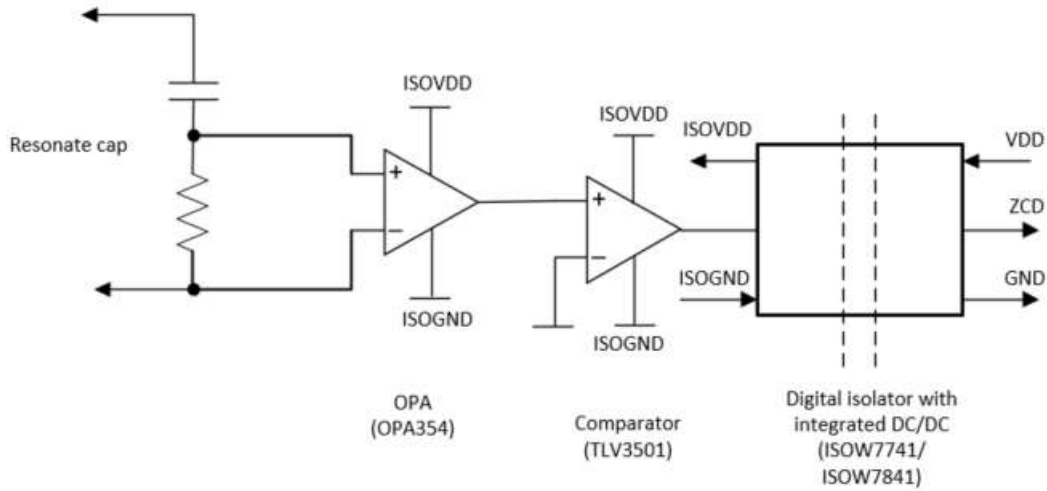


그림 3-8. ISOW7741, ISOW7841을 사용하는 ZCD 회로

제로 크로싱 신호는 디지털 아이솔레이터(ISOW7741 또는 ISOW7841)에 의해 절연됩니다. 이러한 디지털 아이솔레이터는 절연 DC/DC 컨버터를 통합하여 OPA 및 비교기 장치에 대한 절연 전원을 생성합니다. OPA354, TLV3501 및 ISOW7741은 각각 0.6ns, 4.5ns 및 10.7ns의 전파 지연을 가지고 있어 전체 설계에 대한 총 전파 지연이 15.8ns로 CT 또는 Rogowski 코일 접근 방식보다 약 10배 작습니다. 이전 예와 동일한 스위칭 주파수 및 피크 전류를 가정하면 한 FET의 피크 에너지 손실이 42W에서 6.7W로 감소할 수 있습니다(전체 효율에 긍정적인 영향을 미침).

3.4 감지 지점 E, F, G 및 제품 제안 요약

표 3-1에서는 E, F, G의 전류 감지 지점의 장단점에 대해 요약합니다. 고장 방지는 스마트 게이트 드라이버로 처리해야 하며, 현재 센서는 충분히 빠르게 감지할 수 없습니다. 그림 3-8에 나와 있는 새로운 ZCD를 사용하면 상당한 전력 손실 개선을 달성할 수 있습니다.

표 3-1. E, F 및 G에서 전류 감지 지점의 장단점

	E	F	G
정확한 전류 출력 조정	(+)	(+)	(-)
과전류 고장 방지	(-)	(-)	(+)
간편한 전원 공급 장치	(+)	(-) ⁽¹⁾	(-)
ZCD	해당 없음	해당 없음	(+)

(1) 지점 F는 VOUT+ 이상의 플로팅 공급 장치가 필요

표 3-2. 지점 E, F 및 G의 전류 감지를 위한 제품

I-감지 지점	설명, 과제	Iso-공급 전압	최소 대역폭	최대 지연	CMTI	최소 정확도	제품(ISO-)AMP ISO-ADC
E	양극 분기 및 오류 감지의 전류	하부 게이트로부터 드라이버	10 kHz 이상	-	낮음	1% 미만	AMC1302 AMC1306M05 AMC23Cxx AMC22Cxx
F	양극 분기 및 오류 감지의 전류	위에 플로팅 OUT+필요함	10 kHz 이상	-	낮음	1% 미만	AMC3302 AMC3306M05 AMC23Cxx AMC22Cxx
G	ZCD의 경우	상단 게이트에서 드라이버	1 MHz 이상	200ns 미만	높음	-	OPA354 TLV3501 ISOW7841 ISOW7741

4 결론

DC 충전소에서 전력 변환 시스템의 제어 루프 조정 성능은 대역폭, 게인 및 오프셋 오류와 같은 전류 센서 매개 변수의 영향을 크게 받습니다.

이 애플리케이션 노트는 다양한 기능에 기반한 전류 센서의 최소 요구 사항과 일치하는 AC/DC 및 DC/DC의 시스템 시뮬레이션을 정의했습니다. 이 문서의 결과는 DC 충전소에서 셉트 기반 설계는 저전력 소비를 통해 모든 측정 지점에서 더 높은 성능을 일치시키고 더 높은 성능을 제공할 수 있음을 보여줍니다. 낮은 지연 시간 제로 크로싱 전류 감지를 달성해야 할 경우 DC/DC 컨버터의 스위칭 노드에서 셉트 기반 전류 감지 과제를 확인할 수 있습니다. 전류의 제로 크로싱을 감지하는 다른 방법이 제안되었습니다.

결론적으로, 이 애플리케이션 노트에 적용된 방법론은 11kW 시스템에만 유효하지 않지만 더 높은 전력까지 확장할 수 있어, 전류 센서 선택에 적절한 지침이 됩니다.

5 참고 자료

1. 텍사스 인스트루먼트, [AMC1302 정밀, \$\pm 50\text{mV}\$ 입력, 강화 절연 증폭기 데이터 시트](#)
2. 텍사스 인스트루먼트, [AMC1306x, 높은 CMTI를 사용하는 소형, 고정밀, 강화 절연 델타 시그마 모듈레이터 데이터 시트](#)
3. 텍사스 인스트루먼트, [DC/DC 컨버터가 통합된 AMC3302 고정밀, \$\pm 50\text{mV}\$ 입력, 강화 절연 증폭기, 데이터 시트.](#)
4. 텍사스 인스트루먼트, [DC/DC 컨버터가 통합된 AMC3306M05 고정밀, \$\pm 50\text{mV}\$ 입력, 강화 절연 증폭기 데이터 시트](#)
5. 텍사스 인스트루먼트, [고효율, 저방출 DC-DC 컨버터가 통합된 ISOW784x 고성능, 5000VRMS 강화 쿼드-채널 디지털 아이솔레이터 데이터 시트](#)
6. 텍사스 인스트루먼트, [저방출, 저잡음 DC-DC 컨버터가 통합된 ISOW774x 쿼드-채널 디지털 아이솔레이터 데이터 시트](#)
7. 텍사스 인스트루먼트, [전원 공급 장치의 전도 EMI 사양에 대한 개요 마케팅 백서](#)
8. 텍사스 인스트루먼트, [TIDA-01606 10kW, 양방향 3상 3레벨\(T형\) 인버터 및 PFC 레퍼런스 설계](#)
9. 텍사스 인스트루먼트, [TIDA-010210 GaN 레퍼런스 설계 기반의 11kW, 양방향, 3상 ANPC](#)
10. 텍사스 인스트루먼트, [TIDA-010054 3레벨 전기차 충전소용 양방향, 이중 활성 브리지 레퍼런스 설계](#)
11. 텍사스 인스트루먼트, [C2000™ 마이크로컨트롤러를 사용하는 3상 그리드 연결 애플리케이션용 소프트웨어 위상 동기 루프 설계 애플리케이션 노트](#)
12. [낮은 스위칭 주파수 컨버터 방식, 모델링 및 분석을 위한 다중 속도 고조파 보상 제어](#)

중요 알림 및 고지 사항

TI는 기술 및 신뢰성 데이터(데이터시트 포함), 디자인 리소스(레퍼런스 디자인 포함), 애플리케이션 또는 기타 디자인 조언, 웹 도구, 안전 정보 및 기타 리소스를 "있는 그대로" 제공하며 상업성, 특정 목적 적합성 또는 제3자 지적 재산권 침해에 대한 묵시적 보증을 포함하여(그러나 이에 국한되지 않음) 모든 명시적 또는 묵시적으로 모든 보증을 부인합니다.

이러한 리소스는 TI 제품을 사용하는 숙련된 개발자에게 적합합니다. (1) 애플리케이션에 대해 적절한 TI 제품을 선택하고, (2) 애플리케이션을 설계, 검증, 테스트하고, (3) 애플리케이션이 해당 표준 및 기타 안전, 보안, 규정 또는 기타 요구 사항을 충족하도록 보장하는 것은 전적으로 귀하의 책임입니다.

이러한 리소스는 예고 없이 변경될 수 있습니다. TI는 리소스에 설명된 TI 제품을 사용하는 애플리케이션의 개발에만 이러한 리소스를 사용할 수 있는 권한을 부여합니다. 이러한 리소스의 기타 복제 및 표시는 금지됩니다. 다른 모든 TI 지적 재산권 또는 타사 지적 재산권에 대한 라이선스가 부여되지 않습니다. TI는 이러한 리소스의 사용으로 인해 발생하는 모든 청구, 손해, 비용, 손실 및 책임에 대해 책임을 지지 않으며 귀하는 TI와 그 대리인을 완전히 면책해야 합니다.

TI의 제품은 [ti.com](https://www.ti.com)에서 확인하거나 이러한 TI 제품과 함께 제공되는 [TI의 판매 약관](#) 또는 기타 해당 약관의 적용을 받습니다. TI가 이러한 리소스를 제공한다고 해서 TI 제품에 대한 TI의 해당 보증 또는 보증 부인 정보가 확장 또는 기타의 방법으로 변경되지 않습니다.

TI는 사용자가 제안했을 수 있는 추가 또는 기타 조건을 반대하거나 거부합니다.

주소: Texas Instruments, Post Office Box 655303, Dallas, Texas 75265

Copyright © 2022, Texas Instruments Incorporated

IMPORTANT NOTICE AND DISCLAIMER

TI PROVIDES TECHNICAL AND RELIABILITY DATA (INCLUDING DATA SHEETS), DESIGN RESOURCES (INCLUDING REFERENCE DESIGNS), APPLICATION OR OTHER DESIGN ADVICE, WEB TOOLS, SAFETY INFORMATION, AND OTHER RESOURCES "AS IS" AND WITH ALL FAULTS, AND DISCLAIMS ALL WARRANTIES, EXPRESS AND IMPLIED, INCLUDING WITHOUT LIMITATION ANY IMPLIED WARRANTIES OF MERCHANTABILITY, FITNESS FOR A PARTICULAR PURPOSE OR NON-INFRINGEMENT OF THIRD PARTY INTELLECTUAL PROPERTY RIGHTS.

These resources are intended for skilled developers designing with TI products. You are solely responsible for (1) selecting the appropriate TI products for your application, (2) designing, validating and testing your application, and (3) ensuring your application meets applicable standards, and any other safety, security, regulatory or other requirements.

These resources are subject to change without notice. TI grants you permission to use these resources only for development of an application that uses the TI products described in the resource. Other reproduction and display of these resources is prohibited. No license is granted to any other TI intellectual property right or to any third party intellectual property right. TI disclaims responsibility for, and you will fully indemnify TI and its representatives against, any claims, damages, costs, losses, and liabilities arising out of your use of these resources.

TI's products are provided subject to [TI's Terms of Sale](#) or other applicable terms available either on [ti.com](https://www.ti.com) or provided in conjunction with such TI products. TI's provision of these resources does not expand or otherwise alter TI's applicable warranties or warranty disclaimers for TI products.

TI objects to and rejects any additional or different terms you may have proposed.

Mailing Address: Texas Instruments, Post Office Box 655303, Dallas, Texas 75265
Copyright © 2024, Texas Instruments Incorporated