

Design Guide: TIDA-010270

Bluetooth® Low Energy を使用する継続的なバイタルサイン監視に適したバイオセンシングパッチのリファレンスデザイン



概要

このウェアラブル バイオセンシング パッチのリファレンス デザインは、心電図 (ECG)、心拍数、呼吸、ペース パルス、体温、動作などのバイタルサインを継続的に監視する、テキサス・インスツルメンツの最新製品を評価するためのプラットフォームを提供します。このデザインは、高精度の単極 ECG 信号取得に AFE4960 を使用し、体温の監視に TMP119 を使用しています。測定データは、CC2674R10 経由でスマートフォンや医療用モニタ システムなどのリモート端末に転送され、リアルタイムで表示されます。オンボードの LED (発光ダイオード) を使用して、リードオフ (電極が外れている)、低電力、Bluetooth® Low Energy (LE) 接続などシステムのステータスを表示できます。このデザイン全体は、2 個の CR2032 電池 (3V 入力) または 1 個の AAA (単 4) 電池 (1.5V 入力) で動作し、14 日間の動作寿命を実現します。

リソース

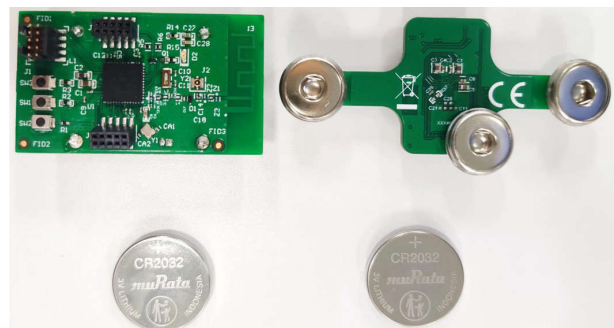
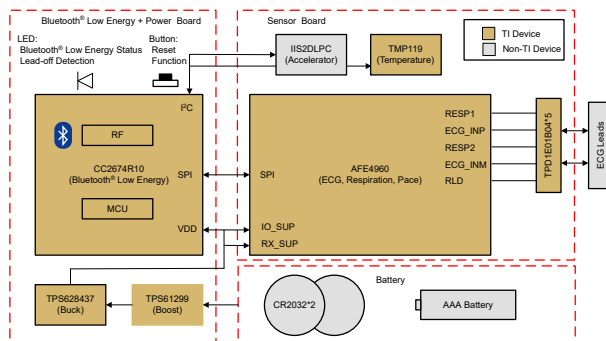
TIDA-010270	デザイン フォルダ
AFE4960、CC2674R10	プロダクト フォルダ
TMP119、TPD1E01B04	プロダクト フォルダ
TPS628437、TPS61299	プロダクト フォルダ

特長

- ECG、呼吸、ペース パルスの同期検出に適した小型マルチパラメータのシングルチップ パッチ デザイン
- リアルタイムの体温監視に適した高精度デジタル温度センサ
- 高性能の 2.4G Bluetooth® Low Energy (BLE) 5.3、Arm® Cortex®-M33 プロセッサによりワイヤレス データ転送をサポート
- 2 個の CR2032 (3V、210mAh のコイン型電池) または 1 個の単 4 電池 (1.5V、500mAh) での動作をサポートする DC/DC コンバータ、14 日間の動作寿命を実現
- ウェアラブル パッチおよびホルダーの設計をサポートする柔軟性の高い Bluetooth® Low Energy プラットフォーム
- 呼吸、ペース パルス、体温をリアルタイムで表示する SimpleLink™ Connect モバイル アプリ

アプリケーション

- 医療用センサ パッチ
- 心電図 (ECG)
- ウェアラブル フィットネスおよびアクティビティ モニタ
- スマートウォッチ
- スマート追跡機能



重要なお知らせと免責事項

テキサス・インスツルメンツは、技術データと信頼性データ (データシートを含みます)、設計リソース (リファレンス デザインを含みます)、アプリケーションや設計に関する各種アドバイス、Web ツール、安全性情報、その他のリソースを、欠陥が存在する可能性のある「現状のまま」提供しており、商品性および特定目的に対する適合性の黙示保証、第三者の知的財産権の非侵害保証を含むいかなる保証も、明示的または黙示的にかかわらず拒否します。

これらのリソースは、テキサス・インスツルメンツ製品を使用する設計の経験を積んだ開発者への提供を意図したものです。(1) お客様のアプリケーションに適した テキサス・インスツルメンツ製品の選定、(2) お客様のアプリケーションの設計、検証、試験、(3) お客様のアプリケーションに該当する各種規格や、その他のあらゆる安全性、セキュリティ、規制、または他の要件への確実な適合に関する責任を、お客様のみが単独で負うものとします。

上記の各種リソースは、予告なく変更される可能性があります。これらのリソースは、リソースで説明されている テキサス・インスツルメンツ製品を使用するアプリケーションの開発の目的でのみ、テキサス・インスツルメンツはその使用をお客様に許諾します。これらのリソースに関して、他の目的で複製することや掲載することは禁止されています。テキサス・インスツルメンツや第三者の知的財産権のライセンスが付与されている訳ではありません。お客様は、これらのリソースを自身で使用した結果発生するあらゆる申し立て、損害、費用、損失、責任について、テキサス・インスツルメンツおよびその代理人を完全に補償するものとし、テキサス・インスツルメンツは一切の責任を拒否します。

テキサス・インスツルメンツの製品は、[テキサス・インスツルメンツの販売条件](#)、または [ti.com](https://www.ti.com) やかかる テキサス・インスツルメンツ製品の関連資料などのいずれかを通じて提供する適用可能な条項の下で提供されています。テキサス・インスツルメンツがこれらのリソースを提供することは、適用されるテキサス・インスツルメンツの保証または他の保証の放棄の拡大や変更を意味するものではありません。

お客様がいかなる追加条項または代替条項を提案した場合でも、テキサス・インスツルメンツはそれらに異議を唱え、拒否します。

郵送先住所: Texas Instruments, Post Office Box 655303, Dallas, Texas 75265
Copyright © 2025, Texas Instruments Incorporated

重要なお知らせと免責事項

テキサス・インスツルメンツは、技術データと信頼性データ(データシートを含みます)、設計リソース(リファレンス デザインを含みます)、アプリケーションや設計に関する各種アドバイス、Web ツール、安全性情報、その他のリソースを、欠陥が存在する可能性のある「現状のまま」提供しており、商品性および特定目的に対する適合性の黙示保証、第三者の知的財産権の非侵害保証を含むいかなる保証も、明示的または黙示的にかかわらず拒否します。

これらのリソースは、テキサス・インスツルメンツ製品を使用する設計の経験を積んだ開発者への提供を意図したものです。(1) お客様のアプリケーションに適したテキサス・インスツルメンツ製品の選定、(2) お客様のアプリケーションの設計、検証、試験、(3) お客様のアプリケーションに該当する各種規格や、その他のあらゆる安全性、セキュリティ、規制、または他の要件への確実な適合に関する責任を、お客様のみが単独で負うものとします。

上記の各種リソースは、予告なく変更される可能性があります。これらのリソースは、リソースで説明されているテキサス・インスツルメンツ製品を使用するアプリケーションの開発の目的でのみ、テキサス・インスツルメンツはその使用をお客様に許諾します。これらのリソースに関して、他の目的で複製することや掲載することは禁止されています。テキサス・インスツルメンツや第三者の知的財産権のライセンスが付与されている訳ではありません。お客様は、これらのリソースを自身で使用した結果発生するあらゆる申し立て、損害、費用、損失、責任について、テキサス・インスツルメンツおよびその代理人を完全に補償するものとし、テキサス・インスツルメンツは一切の責任を拒否します。

テキサス・インスツルメンツの製品は、[テキサス・インスツルメンツの販売条件](#)、または [ti.com](https://www.ti.com) やかかるテキサス・インスツルメンツ製品の関連資料などのいずれかを通じて提供する適用可能な条項の下で提供されています。テキサス・インスツルメンツがこれらのリソースを提供することは、適用されるテキサス・インスツルメンツの保証または他の保証の放棄の拡大や変更を意味するものではありません。

お客様がいかなる追加条項または代替条項を提案した場合でも、テキサス・インスツルメンツはそれらに異議を唱え、拒否します。

郵送先住所：Texas Instruments, Post Office Box 655303, Dallas, Texas 75265
Copyright © 2025, Texas Instruments Incorporated