

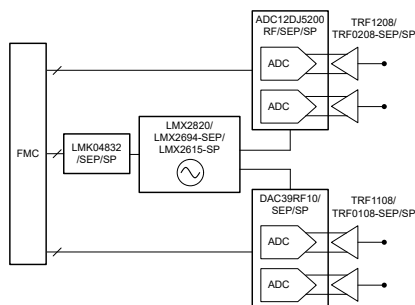
## Design Guide: TIDA-010274

## 宇宙グレードのディスクリート RF サンプルング トランシーバのリファレンス デザイン



## 概要

このリファレンス デザインは、最大 5GHz の瞬時信号帯域幅をサポートするディスクリート RF サンプルング トランシーバです。このリファレンス デザインでは、宇宙アプリケーション向けに設計された -SEP (宇宙用強化プラスチック) グレードの耐放射線能動デバイスを利用しています。レシーバは ADC12DJ5200-SEP ADC (A/D コンバータ) を使用しています。トランスミッタは DAC39RF10-SEP DAC (D/A コンバータ) を使用しています。データ コンバータは、1 つまたは 2 つの出力チャンネルが X バンドの下部まで容易に動作できるようにする各種 JESD モードをサポートしています。レシーバは、シングルエンド入力を差動出力に変換するための TRF0208-SEP アクティブ バランを内蔵しています。トランスミッタは、差動出力をシングルエンドに変換するための TRF0108-SEP アクティブ バランを内蔵しています。このクロック駆動リファレンス デザインは、プライマリ データ コンバータ ボードの上面に取り付けるドーター ボードに実装されています。このクロック カードには、低周波数のクロック信号とリファレンス信号を生成し、シンセサイザ、データ コンバータ、FPGA に分配するための LMK04832-SEP が実装されています。LMX2694-SEP RF シンセサイザは 10GHz サンプル クロックを DAC に供給し、5GHz サンプル クロックを ADC に供給します。電源設計は、ボードの裏面に取り付けるドーター カードに実装されており、ボード上のすべての能動デバイスに電力を分配します。



## 参照情報

|                 |            |
|-----------------|------------|
| TIDA-010274     | デザイン フォルダ  |
| ADC12DJ5200-SEP | プロダクト フォルダ |
| DAC39RF10-SEP   | プロダクト フォルダ |
| LMK04832-SEP    | プロダクト フォルダ |
| LMX2694-SEP     | プロダクト フォルダ |
| TRF0208-SEP     | プロダクト フォルダ |
| TRF0108-SEP     | プロダクト フォルダ |
| TPS7H4010-SEP   | プロダクト フォルダ |
| TPS7H1111-SEP   | プロダクト フォルダ |
| TPS7H1210       | プロダクト フォルダ |



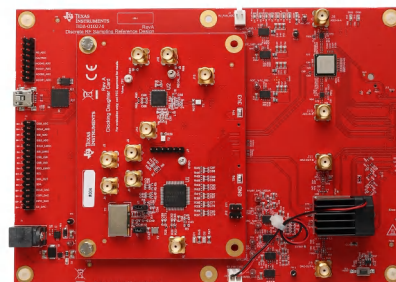
テキサス・インスツルメンツの™ E2E サポート エキスパートにお問い合わせください。

## 特長

- 最大 5GHz の瞬時帯域幅
- X バンドまで動作可能
- 10/5GHz のクロック設計
- 広帯域アクティブ データ コンバータ インターフェイス
- 交換可能なクロック設計
- 交換可能な電源設計

## アプリケーション

- 通信ペイロード
- レーダー画像処理ペイロード
- コマンドとデータの処理 (C&DH)



## 1 システムの説明

通信とレーダーに関連する衛星ペイロード アプリケーションは、大量のデータに対応するため、広い瞬時帯域幅の信号を利用しています。これらのアプリケーションには、各種帯域で素早く再構成できる柔軟な構成可能ソリューションが必要です。約 8GHz までのアプリケーションの場合、RF サンプリング アーキテクチャで直接対応できます。Ka 帯 (27~40GHz) のアプリケーションの場合、より高い周波数との間のアップ/ダウン変換を行うための IF 段として、RF サンプリング アーキテクチャが使われます。これらのシステムは地球低軌道 (LEO) アプリケーションで動作するため、放射線に耐える能動デバイスを必要とします。

### 1.1 用語

- ADC: A/D コンバータ
- DAC: D/A コンバータ
- NCO: 数値制御発振器
- IF: 中間周波数
- LO: 局部発振器
- BW: 帯域幅

## 2 システム概要

### 2.1 ブロック図

図 2-1 に、このリファレンス デザインのブロック図を示します。図 2-2 に、この電源設計のブロック図を示します。

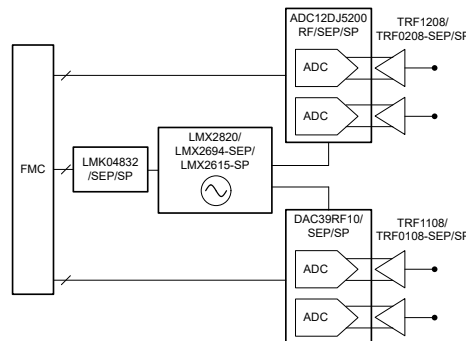


図 2-1. TIDA-010274 のブロック図

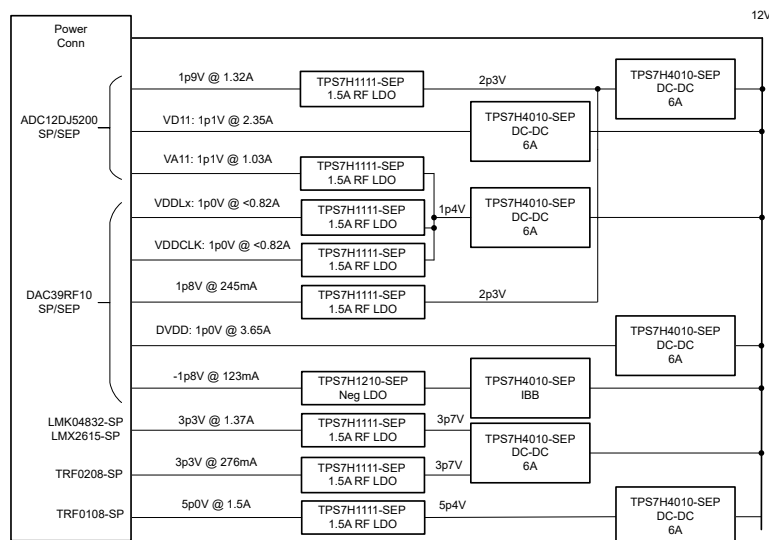


図 2-2. TIDA-010274 電源ブロック図

## 2.2 設計の考慮事項

このリファレンス デザインは、広い瞬時帯域幅の信号をサポートするディスクリート DAC および ADC デバイスを中心に構成されています。受信チャンネルは、アクティブ バランを利用してシングルエンド入力を差動出力に変換し、ADC 入力と接続します。送信チャンネルは、別のアクティブ バランを利用して差動インターフェイスをシングルエンドに変換します。データコンバータとアクティブ バランに関連する産業用、-SEP、-SP グレードの部品はすべて同じピン配置でプラスチック封止されているため、1 枚の PCB 設計ですべてのグレードをサポートできます。

このクロック駆動設計は、データ コンバータ ボードの上面に取り付けられるドーター カードに実装されています。クロック駆動ドーター カードには、LMK04832-SEP と LMX2694-SEP が実装されています。LMK は、LMX シンセサイザに対する低周波数リファレンスです。また、LMK は FPGA 向けの低周波クロック信号と SysRef 信号をデータ コンバータと FPGA に提供し、JESD204B デジタル インターフェイス プロトコルをサポートします。LMX2694-SEP は、低位相ノイズで高周波のサンプリング クロックをデータ コンバータに供給します。DAC クロックと ADC クロックの両方が同じデバイスから供給されるため、ADC クロックと DAC クロックは整除関係になっている必要があります。

電源設計は、ボードの裏面に簡単に取り付けられるドーター カードに実装されています。この電源ボードは、DAC、ADC、クロック チップ、RF アクティブ バラン、電流センサのためのすべての電源レールを備えています。この手法では通常、最高の性能を維持するため、敏感なアナログ レールに LDO を配置します。DC/DC コンバータは、ノイズの影響を受けづらいデジタル レールに電力を直接供給します。

## 2.3 主な使用製品

### 2.3.1 DAC39RF10-SEP

DAC39RF10-SEP は耐放射線 RF サンプリング DAC です。DAC39RF10-SEP は最大 10.24GSPS のサンプリング レートをサポートしています。DAC39RF10-SEP は、最大 10GHz の広い瞬時帯域幅と最大 10GHz の広い動作周波数に対応する各種 JESD204B/C モードで動作します。本デバイスは、位相ノイズが非常に小さいことを特長としています。オンチップの DDS 機能により、FPGA パターン ジェネレータを必要とせずに CW トーンを簡単に生成できます。

### 2.3.2 ADC12DJ5200-SEP

ADC12DJ5200-SEP は耐放射線 RF サンプリング ADC です。ADC12DJ5200-SEP は最大 5.2GHz のサンプリング クロックをサポートしています。公称動作モードでは、ADC の 2 チャンネルの最大サンプリング レートは 5.2GSPS です。デュアル エッジ サンプリング (DES) を使うと、(クロックの立ち下がりがエッジと立ち上がりエッジの両方を使用することで) 実効サンプリング クロック周波数が 2 倍になります。このモードでは、本デバイスの出力チャンネルは 1 つのみですが、5GHz の瞬時帯域幅をサポートします。本デバイスは、最大 8GHz の広い動作周波数に対応する各種 JESD204B/C モードで動作します。

### 2.3.3 LMK04832-SEP

LMK04832-SEP は、放射線耐性を備えた高性能クロック コンディショナで、JESD204B/C をサポートしています。LMK04832-SEP には、クロックまたは SysRef 出力として構成可能な 14 のクロック出力と 2 つの PLL (フェーズ ロック ループ) を備えています。最初の PLL はジッタ クリーナとして動作し、VCXO などのローカライズされた低ジッタのリファレンス ソースを低周波のシステム リファレンスにロックします。2 番目の PLL は、内部 VCO (電圧制御発振器) を低ジッタ リファレンスにロックします。このデバイスは、デュアル PLL、シングル PLL、またはクロック分配モードをサポートしています。

### 2.3.4 LMX2694-SEP

LMX2694-SEP デバイスは、耐放射線性、低位相ノイズ、広帯域のフェーズ・ロック・ループ (PLL) で、電圧制御発振器 (VCO) が内蔵され、39.3MHz ~ 15.1GHz の周波数をサポートします。このデバイスには、独立した出力分周器で制御される 2 つの出力があります。

### 2.3.5 TPS7H4010-SEP

TPS7H4010-SEP は、放射線に強い同期整流降圧型 DC/DC コンバータで、3.5V ~ 32V の範囲の電源電圧から、最大 6A の負荷電流を駆動できます。このデバイスは、非常に優れた効率と出力精度を、ごく小さな設計寸法で実現します。

### 2.3.6 TPS7H1111-SEP

TPS7H1111-SEP は耐放射線低ドロップアウト (LDO) レギュレータです。本デバイスは最大 1.5A の電流を出力できます。TPS7H1111-SEP はノイズが非常に小さいため、周囲の影響を受けやすいアナログおよび RF デバイスへの電力供給に最適です。

### 2.3.7 TPS7H1212-SEP

TPS7H1210 は放射線耐性低ドロップアウト (LDO) 負電圧レギュレータです。本デバイスは最大 1.0A の電流を出力できます。TPS7H1210 は広い負電圧入力で動作します。出力ノイズが小さいため、敏感なアナログおよび RF 電源レールに最適です。

### 3 ハードウェア、ソフトウェア、テスト要件、テスト結果

#### 3.1 ハードウェア要件

このリファレンス デザインを評価するには、以下のハードウェアが必要です。

- TIDA-010274 リファレンス デザイン ボード
- TSW14J59EVM Rev B (またはそれ以降)
- Agilent PSA E4445A スペクトラム アナライザまたは同等品
- 入力用の ローデ・シュワルツ SMA100B 信号ジェネレータまたは同等品
- 10MHz リファレンス用の信号ジェネレータ (任意)
- 固定または可変アッテネータ
- TSW14J59 電源 (12V、2A)
- TIDA-010274 リファレンス デザイン電源 (12V、2A)

#### 3.2 ソフトウェア要件

このリファレンス デザインを評価するには、以下のソフトウェアが必要です。

- TIDA-010274\_GUI\_v2p0 (またはそれ以降)
- HSDC Pro GUI (5.0.3 以降)
- AMD Vivado: Xilinx\_HW\_Server\_Win\_2019.1\_0524\_1430
- テキサス・インスツルメンツの JESD FW:j59\_ui.exe

#### 3.3 テスト設定

図 3-1 に、テスト設定のブロック図を示します。

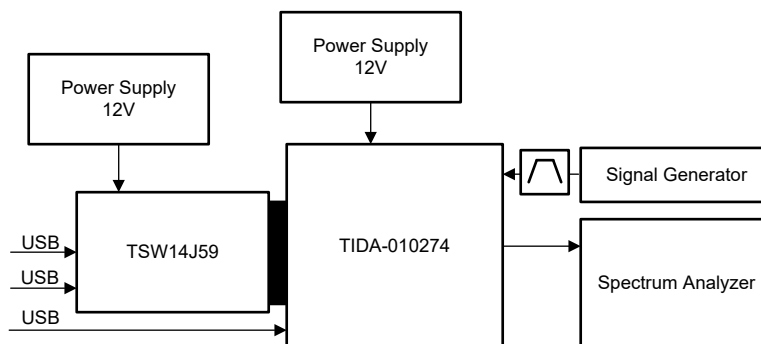


図 3-1. TIDA-010274 のテスト設定のブロック図

#### 3.4 テスト方法

ハードウェアの初期設定

- TIDA-010274 リファレンス デザインを 'J59 パターン / キャプチャ カード' に接続します。
- RF ケーブルを、20dB アッテネータを経由して、DAC 出力 J9 から ADC 入力 J8 に接続します。
- 10MHz リファレンスをクロック駆動ボードのコネクタ J5 に接続します (任意)。
- 両方の USB ケーブルを 'J59' に接続します。USB ケーブルを TIDA-010274 に接続します。
- 12V 電源を 'J59' に接続します。電流制限が 2A 以上に設定されていることを確認します。
- 12V 電源を TIDA-010274 に接続します。電流制限が 2A 以上に設定されていることを確認します。
- スペクトラム アナライザを J11 に接続して DAC 出力を監視します (任意)。

最初の電源投入

- 'J59' の 12V 電源を投入します。
- TIDA-010274 の 12V 電源を投入します。想定される初期電流は 0.85A です。

ソフトウェアの初期設定

- HSDC Pro GUI バージョン 5.3.03 以降を起動します。
  - デバイスを以下のように選択します。ADC
  - ADC 出力データレートを以下のように設定します。10G
- j59\_ui\_gui を起動します。
  - ソフトウェアが 'J59 ボード' に接続していることを確認します。

ソフトウェアの実行

- TIDA-010274 GUI を起動します。
- 広帯域モードになるように、Case0 が選択されていることを確認します。
- TIDA-010274 GUI で、Run ボタンを押します。
  - 通信エラー インジケータが点灯していないことを確認します。
  - 通信エラー インジケータが点灯している場合、本デバイスの USB 接続と電源を確認し、再起動します。
  - 電流が 1.8A に増加することを確認します。
  - 電流モニタが 3.3W の DAC 電力と 3.8W の ADC 電力を示していることを確認します。

トランシーバー キャプチャ手順

- j59\_ui.exe で、スクリプトファイル「Master Transceiver」を実行します。
- コード スクリプトがパターンをロードし、データをキャプチャし、HSDC Pro に転送するのを待ちます。
- HSDC Pro GUI で FFT キャプチャ表示を確認します。

### 3.5 テスト結果

テスト信号は、5GSPS のデータレートで動作する広帯域 OFDM (直交周波数分割多重) 変調信号です。そのパターンは 2GHz と 4GHz の信号帯域幅で構成されています。図 3-2 と図 3-3 に、トランスミッタの出力のスペクトラム特性を示します。

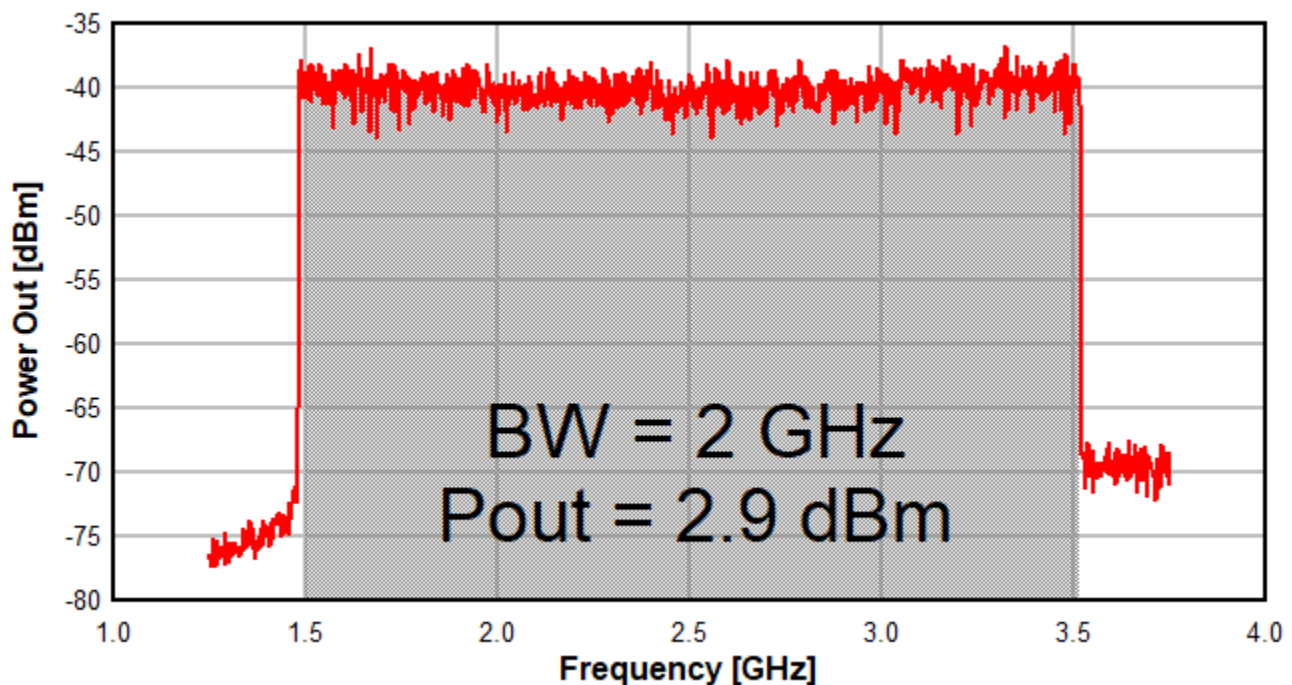


図 3-2. 2GHz 広帯域 OFDM 信号による DAC 出力

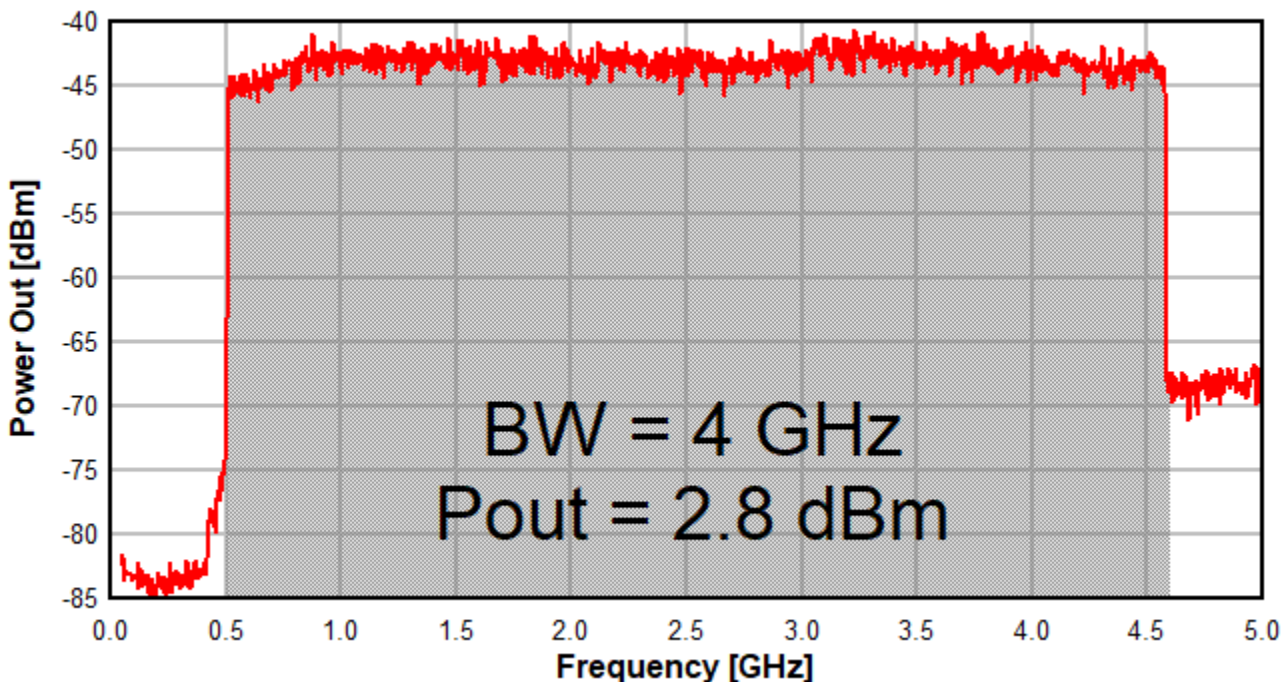


図 3-3. 4GHz 広帯域 OFDM 信号による DAC 出力

変調された出力信号は、レシーバが飽和しないように、20dB のアッテネータを経由してトランスミッタにループバックされます。図 3-4 と図 3-5 に、キャプチャされたレシーバ波形の FFT スペクトラムを示します。

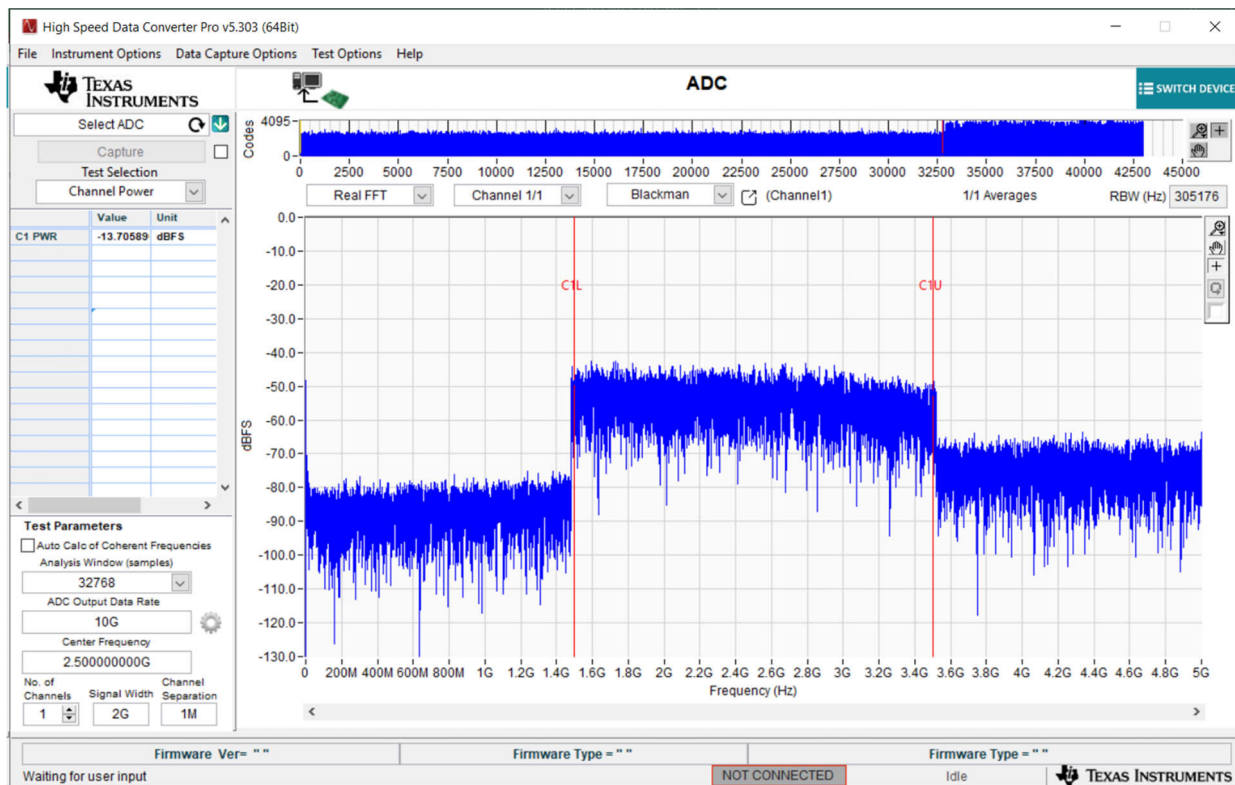


図 3-4. 2GHz 広帯域 OFDM 信号の ADC キャプチャ (ループバック)

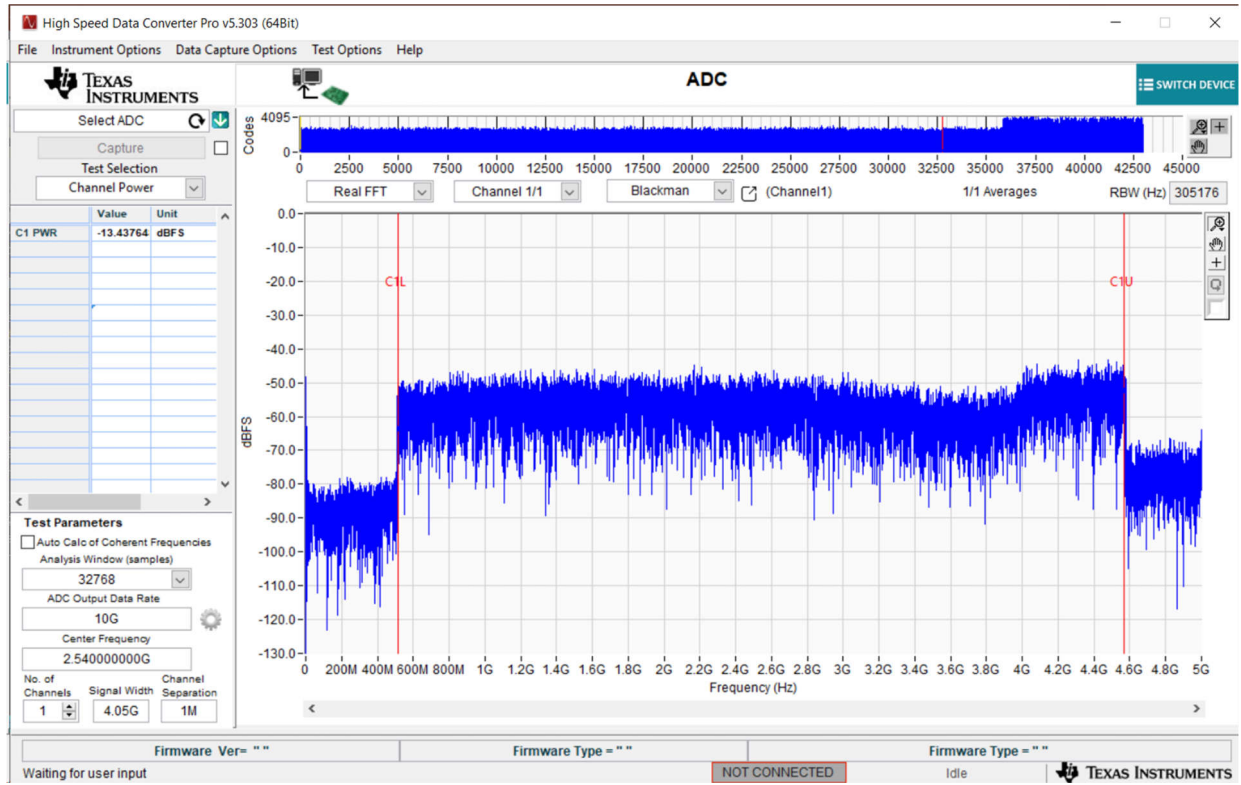


図 3-5. 4GHz 広帯域 OFDM 信号の ADC キャプチャ (ループバック)



## 4 設計とドキュメントのサポート

### 4.1 デザイン ファイル

#### 4.1.1 回路図

回路図をダウンロードするには、[TIDA-010274](#) のデザイン ファイルを参照してください。

#### 4.1.2 BOM (部品表)

部品表 (BOM) をダウンロードするには、[TIDA-010274](#) のデザイン ファイルを参照してください。

### 4.2 ツールとソフトウェア

#### ツール

[TSW14J59](#) JESD204B/C パターン / キャプチャ カード

#### ソフトウェア

[HSDC Pro](#) TSW14J59 GUI  
[TIDA-010274\\_GUI\\_v2p0](#) TIDA-010274 プログラミング GUI (バージョン 2.0 以降)

### 4.3 ドキュメントのサポート

1. テキサス・インスツルメンツ、[『DAC39RF10, DAC39RFS10, JESD204B, C インターフェイス搭載、10.24/20.48GSPS、16 ビット、デュアルおよびシングル チャネル、マルチナイキスト D/A コンバータ \(DAC\)』データシート](#)
2. テキサス・インスツルメンツ、[『ADC12DJ5200-SEP、10.4GSPS シングル チャネルまたは 5.2GSPS デュアル チャネル、12 ビット、RF サンプルング A/D コンバータ \(ADC\)』データシート](#)

### 4.4 サポート・リソース

テキサス・インスツルメンツ [E2E™ サポート・フォーラム](#)は、エンジニアが検証済みの回答と設計に関するヒントをエキスパートから迅速かつ直接得ることができる場所です。既存の回答を検索したり、独自の質問をしたりすることで、設計に必要な支援を迅速に得ることができます。

リンクされているコンテンツは、各寄稿者により「現状のまま」提供されるものです。これらはテキサス・インスツルメンツの仕様を構成するものではなく、必ずしもテキサス・インスツルメンツの見解を反映したものではありません。テキサス・インスツルメンツの[使用条件](#)を参照してください。

### 4.5 商標

テキサス・インスツルメンツの™ and テキサス・インスツルメンツ E2E™ are trademarks of Texas Instruments.  
すべての商標は、それぞれの所有者に帰属します。

## 5 著者について

ラッセル・ホッペンシュタインは、航空宇宙および防衛セクターを支援するシステム エンジニアリング マーケティング (SEM) グループのシステム エンジニアです。通信および防衛市場向けの高性能 RF デバイスや RF サンプリング データコンバータを担当して、半導体分野で 20 年以上の経験を有しています。以前は、ワイヤレス インフラ市場向けに RF トランシーバ、アクティブ アンテナ システム、線形化パワー アンプを設計していました。テキサス大学オースティン校で BSEE を取得し、テキサス大学アーリントン校で MSEE を取得しています。

## 6 改訂履歴

資料番号末尾の英字は改訂を表しています。その改訂履歴は英語版に準じています。

| Changes from Revision * (April 2024) to Revision A (May 2024) | Page |
|---|------|
| • ブロック図を更新.....   | 1    |

## 重要なお知らせと免責事項

テキサス・インスツルメンツは、技術データと信頼性データ (データシートを含みます)、設計リソース (リファレンス デザインを含みます)、アプリケーションや設計に関する各種アドバイス、Web ツール、安全性情報、その他のリソースを、欠陥が存在する可能性のある「現状のまま」提供しており、商品性および特定目的に対する適合性の黙示保証、第三者の知的財産権の非侵害保証を含むいかなる保証も、明示的または黙示的にかかわらず拒否します。

これらのリソースは、テキサス・インスツルメンツ製品を使用する設計の経験を積んだ開発者への提供を意図したものです。(1) お客様のアプリケーションに適した テキサス・インスツルメンツ製品の選定、(2) お客様のアプリケーションの設計、検証、試験、(3) お客様のアプリケーションに該当する各種規格や、その他のあらゆる安全性、セキュリティ、規制、または他の要件への確実な適合に関する責任を、お客様のみが単独で負うものとします。

上記の各種リソースは、予告なく変更される可能性があります。これらのリソースは、リソースで説明されている テキサス・インスツルメンツ製品を使用するアプリケーションの開発の目的でのみ、テキサス・インスツルメンツはその使用をお客様に許諾します。これらのリソースに関して、他の目的で複製することや掲載することは禁止されています。テキサス・インスツルメンツや第三者の知的財産権のライセンスが付与されている訳ではありません。お客様は、これらのリソースを自身で使用した結果発生するあらゆる申し立て、損害、費用、損失、責任について、テキサス・インスツルメンツおよびその代理人を完全に補償するものとし、テキサス・インスツルメンツは一切の責任を拒否します。

テキサス・インスツルメンツの製品は、[テキサス・インスツルメンツの販売条件](#)、または [ti.com](https://www.ti.com) やかかる テキサス・インスツルメンツ製品の関連資料などのいずれかを通じて提供する適用可能な条項の下で提供されています。テキサス・インスツルメンツがこれらのリソースを提供することは、適用されるテキサス・インスツルメンツの保証または他の保証の放棄の拡大や変更を意味するものではありません。

お客様がいかなる追加条項または代替条項を提案した場合でも、テキサス・インスツルメンツはそれらに異議を唱え、拒否します。

郵送先住所: Texas Instruments, Post Office Box 655303, Dallas, Texas 75265  
Copyright © 2024, Texas Instruments Incorporated

## 重要なお知らせと免責事項

TI は、技術データと信頼性データ(データシートを含みます)、設計リソース(リファレンス・デザインを含みます)、アプリケーションや設計に関する各種アドバイス、Web ツール、安全性情報、その他のリソースを、欠陥が存在する可能性のある「現状のまま」提供しており、商品性および特定目的に対する適合性の黙示保証、第三者の知的財産権の非侵害保証を含むいかなる保証も、明示的または黙示的にかかわらず拒否します。

これらのリソースは、TI 製品を使用する設計の経験を積んだ開発者への提供を意図したものです。(1) お客様のアプリケーションに適した TI 製品の選定、(2) お客様のアプリケーションの設計、検証、試験、(3) お客様のアプリケーションに該当する各種規格や、その他のあらゆる安全性、セキュリティ、規制、または他の要件への確実な適合に関する責任を、お客様のみが単独で負うものとし、

上記の各種リソースは、予告なく変更される可能性があります。これらのリソースは、リソースで説明されている TI 製品を使用するアプリケーションの開発の目的でのみ、TI はその使用をお客様に許諾します。これらのリソースに関して、他の目的で複製することや掲載することは禁止されています。TI や第三者の知的財産権のライセンスが付与されている訳ではありません。お客様は、これらのリソースを自身で使用した結果発生するあらゆる申し立て、損害、費用、損失、責任について、TI およびその代理人を完全に補償するものとし、TI は一切の責任を拒否します。

TI の製品は、[TI の販売条件](#)、または [ti.com](#) やかかる TI 製品の関連資料などのいずれかを通じて提供する適用可能な条項の下で提供されています。TI がこれらのリソースを提供することは、適用される TI の保証または他の保証の放棄の拡大や変更を意味するものではありません。

お客様がいかなる追加条項または代替条項を提案した場合でも、TI はそれらに異議を唱え、拒否します。

郵送先住所 : Texas Instruments, Post Office Box 655303, Dallas, Texas 75265  
Copyright © 2024, Texas Instruments Incorporated