

# TI Designs: TIDA-01613

## CISPR 22 Class-B準拠のディスプレイ・バイアスICのリファレンス・デザイン



### 概要

このリファレンス・デザインは、設計者が産業用ディスプレイ・アプリケーションのEMI規制に準拠するため役立つことを目標としています。重要なレイアウト規則に従うことで、CISPR 22 Class B (EN 55022とも呼ばれます)の放射エミッション要件への準拠を実現できます。

このデザインの主な目的は、放射エミッションの分類、最適化、測定です。このリファレンス・デザインでは、TPS65150 LCDバイアス・デバイスを使用して、4層基板に3.3V電源を搭載しています。このデバイスは、TFT (Thin-Film Transistor) LCDを駆動するための3つの電圧すべてを、単一セルのバッテリーに相当する電圧(1.8V~6V)から供給します。

### リソース

TIDA-01613  
TPS65150

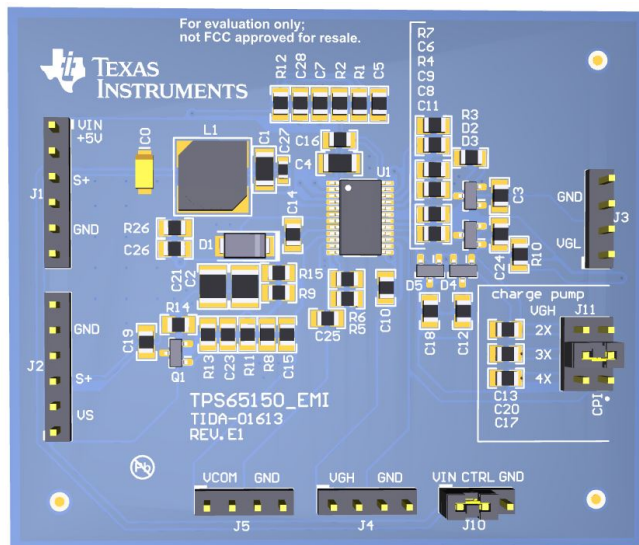
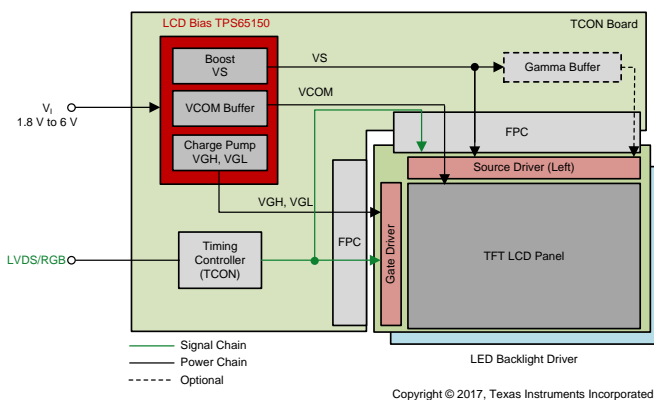
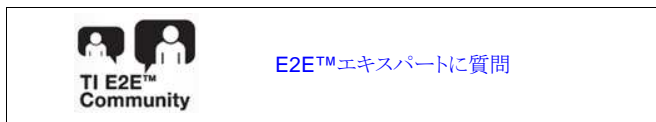
デザイン・フォルダ  
プロダクト・フォルダ

### 特長

- CISPR 22放射エミッションに対してテスト済み
- 入力電圧範囲: 1.8V~6V
- ソース・ドライバの出力電圧範囲: 最高15V
- ゲート・ドライバの正の出力電圧: 最高30V
- ゲート・ドライバの負の出力電圧: 最低-15V
- 省スペースに最適化された基板レイアウト

### アプリケーション

- 産業用モニタ
- パネルPLC
- HMI
- 実験用計測機器
- 医療用モニタ(MRT、CRT、ベッドサイドの患者モニタ)





使用許可、知的財産、その他免責事項は、最終ページにあるIMPORTANT NOTICE(重要な注意事項)をご参照くださいますようお願いいたします。英語版のTI製品についての情報を翻訳したこの資料は、製品の概要を確認する目的で便宜的に提供しているものです。該当する正式な英語版の最新情報は、www.ti.comで閲覧でき、その内容が常に優先されます。TIでは翻訳の正確性および妥当性につきましては一切保証いたしません。実際の設計などの前には、必ず最新版の英語版をご参照くださいますようお願いいたします。

## 1 System Description

This reference design comes with a 66-mm x 55-mm board that integrates the TPS65150 device and its external circuitry. Jumpers across the board connect the power supply of typically 3.3 V and as well the loads of the three required output voltages  $V_{(VS)}$ ,  $V_{(VGH)}$ , and  $V_{(VGL)}$ .  $V_{(VS)}$  is the supply voltage for the source driver.  $V_{(VGH)}$  and  $V_{(VGL)}$  are the control voltages of the TFTs integrated in the gate driver. The design is done with following considerations:

- The input voltage is provided by a linear power supply, simulating the normal operation of a single lithium-ion battery.
- The output voltages and load conditions are defined such that it represents typical LCD application requirements.
- The design must be compliant with the CISPR 22 industrial standard for radiated emissions.
- The layout must be optimized to minimize the noise floor as well as to keep the footprint as small as possible.

### 1.1 Key System Specifications

表 1. Key System Specifications

PARAMETER	COMMENTS	MIN	TYP	MAX
$V_I$	Input voltage; typically one-cell lithium-ion battery voltage range	1.8 V	3.3 V	6 V
<b>BOOST CONVERTER: SOURCE DRIVER SUPPLY VOLTAGE</b>				
$V_{(S)}$	Boost converter output voltage range		10 V	15 V
$I_{DS}$	Switching current limit	2 A	2.5 A	3.4 A
$f_{(SW)}$	Switching frequency	1.02 MHz	1.2 MHz	1.38 MHz
<b>NEGATIVE CHARGE PUMP: GATE DRIVER TURNOFF VOLTAGE</b>				
$V_{(VGL)}$	output voltage range of the negative charge pump		-5 V	-2 V
$d_{(DRVN)}$	Duty cycle for the DRVN pin		50%	
<b>POSITIVE CHARGE PUMP: GATE DRIVER TURNON VOLTAGE</b>				
$V_{(VGH)}$	Output voltage range of the positive charge pump		23 V	30 V
$d_{(DRVP)}$	Duty cycle for the DRVP pin		50%	
<b>BACKPLANE VOLTAGE: <math>V_{(VCOM)}</math></b>				
$V_{ISR}$	Single-ended input voltage (IN)	2.25 V		$V_{(VS)} - 2 V$
$I_{OM}$	Maximum output current ( $V_{(S)} = 10 V$ )	0.65 A		

## 2 System Overview

### 2.1 Block Diagram

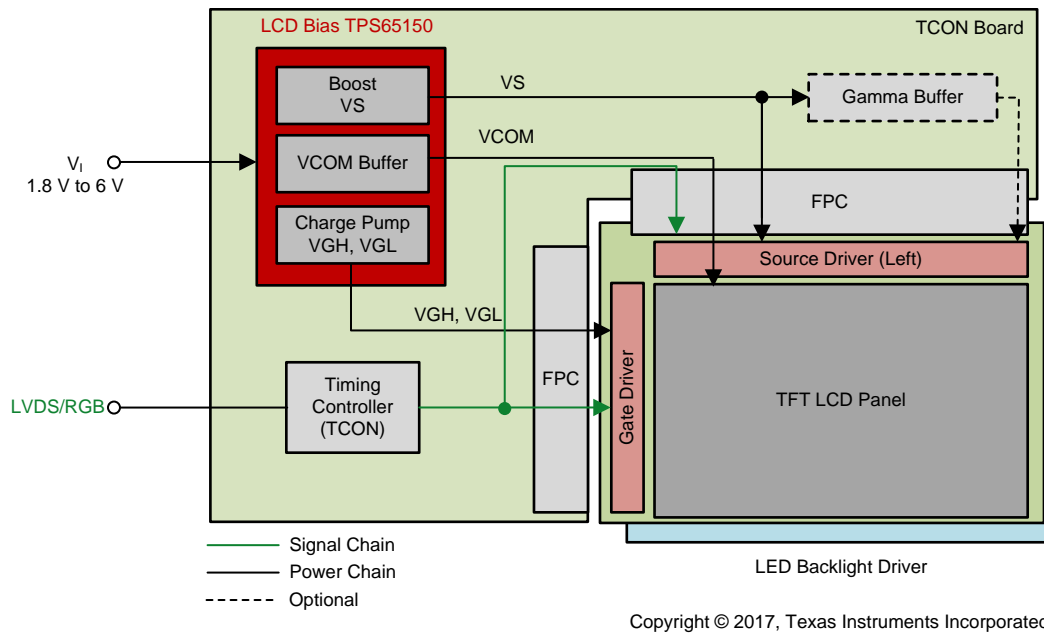


図 1. Block Diagram of LCD Subsystem

図 1 shows an overview of an LCD subsystem. The main driving PCB for the display, often called a timing controller (TCON) board, includes the LCD bias device that provides the power rails for the source and the gate driver. The TCON processes the picture information and controls the source and the gate drivers. Dependent on the performance requirements, it is sometimes required to provide a gamma correction provided by the gamma buffer. This reference design focuses on the LCD bias part and operates with the typical load condition described in 3.2.2.

### 2.2 Highlighted Products

#### 2.2.1 TPS65150

This reference design uses the TPS65150 device to provide up to a 500-mA output current on the boost converter. For the CISPR 22 measurements, the load is 250 mA (DC).

The device switches typically at 1.2 MHz during forced pulse-width modulation (PWM) for all load conditions. For industrial designs, the switching frequency is not as important as for automotive designs; however, higher switching frequencies allows to reduce the component size of the external components.

The device uses a virtual-synchronous topology that allows the boost converter to operate in continuous conduction mode (CCM) even at light load conditions. Designs with devices that do not include this feature enter discontinuous conduction mode (DCM) or PFM, which broadens the frequency spectrum as the current edges get steeper, resulting in more harmonics.

The device features a soft-start function that limits the input current peaks during start-up. This feature also positively affects the radiated EMI peaks in applications requiring regular power on and off cycles. The CISPR 22 measurements of this reference design do not cover the start-up behavior.

The device features a gate voltage shaping functionality, which reduces the gate driver's turnon voltage ( $V_{(VGH)}$ ) between the lines. As the turnoff slope of the gate driver voltage ( $V_{(VGH)}$ ) gets smoother, it also narrows the frequency spectrum, thereby reducing EMI.

The device integrates a thermal PowerPAD™ that needs to be connected to the ground layer of the PCB. Reduce the effect of all noise sources by providing a low-impedance path to ground for EMI currents.

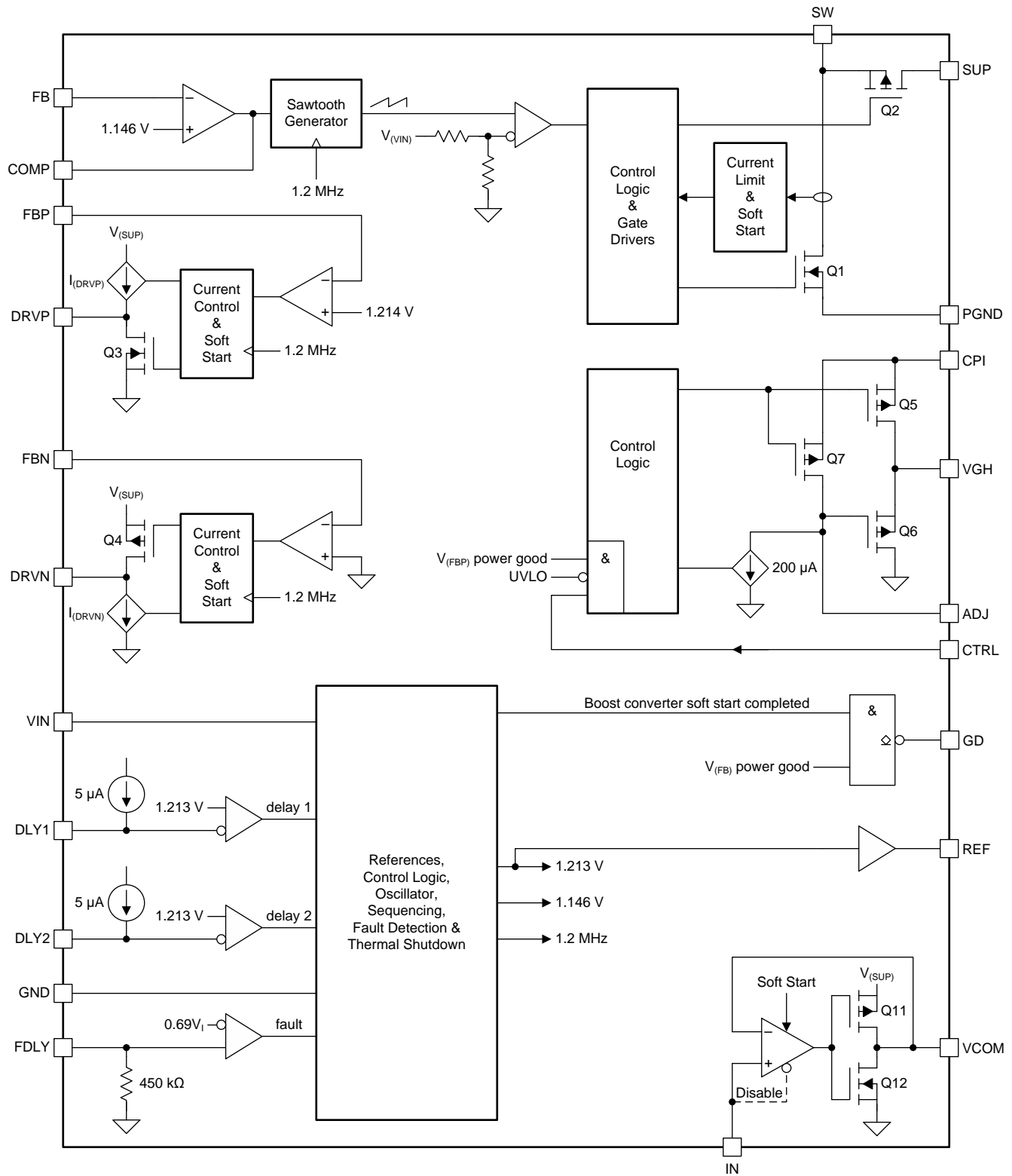


図 2. Block Diagram of TPS65150

### 2.3 Industrial EMC and EMI Standards

Several committees define standards important for industrial equipments. The main committees widely used are the CISPR 22 and FCC Part 15. CISPR is part of the international organization IEC and widely used for electromagnetic compatibility of Information Technology Equipments (ITE). In the European Region, this standards is defined as EN 55022. In the American Region, a similar standard is used the FCC Part 15.

CISPR 22 differentiates between Class A and Class B equipment and gives figures for conducted and radiated disturbances for each class.

This reference design only covers the radiated compliance, so the according limits are used. The frequency band examined spans from 30 MHz to 1 GHz.

**表 2. CISPR 22 Class B 3-Meter Radiated EMI Limits**

FREQUENCY OF EMISSIONS (MHz)	FIELD STRENGTH LIMIT (dBmV/M)
30 to 216	40
216 to 960	46.0
Above 960	54.0

Regarding the limits for radiated emissions, both standard CISPR 22 and FCC Part 15 are very close to each other and for these considerations can be seen as the same.

### 3 Hardware, Testing Requirements, and Test Results

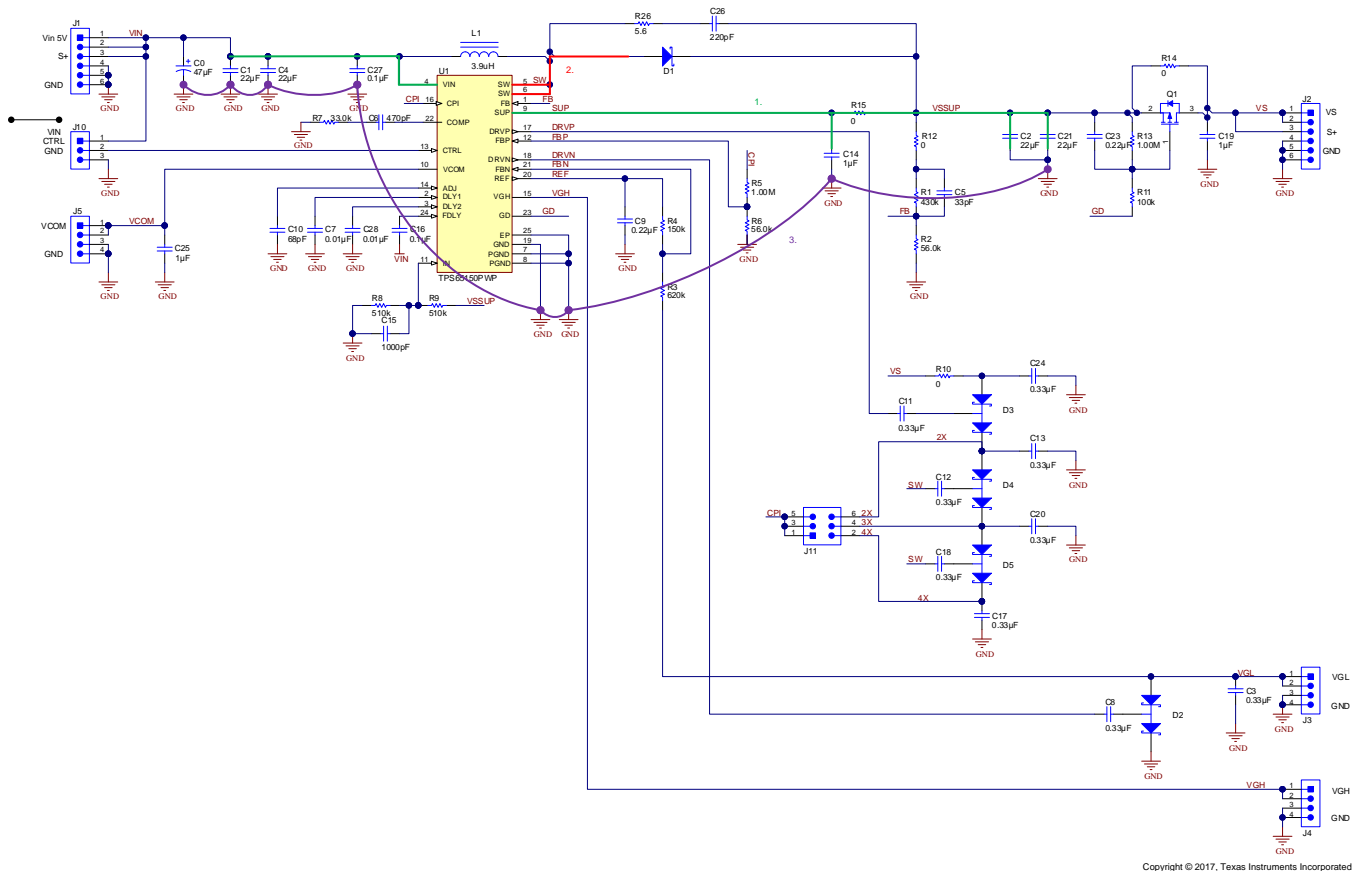
#### 3.1 Required Hardware

This section provides considerations on the design of the PCB to make it compliant with CISPR 22 Class B limits.

##### 3.1.1 Layout Considerations

The main energy transmission is routed on the power signal path of the boost converter. Therefore, it is the most important topic to minimize the emission generated by the switching of the boost converter.

1. Place the rectifier diode very close to the device (use thick and short traces).
2. Place the input and output (+ small bypass) capacitors close to the device.
3. Keep GND routes from the input to output capacitors short; GND pads from the input to output capacitors must be connected on the same layer, not through vias.
4. Use a four-layer board stack to fill the second and fourth layer purely with GND.
5. Place charge pump components close to the device (use short and thick traces).



Copyright © 2017, Texas Instruments Incorporated

☒ 3. Schematic of Correct Routing

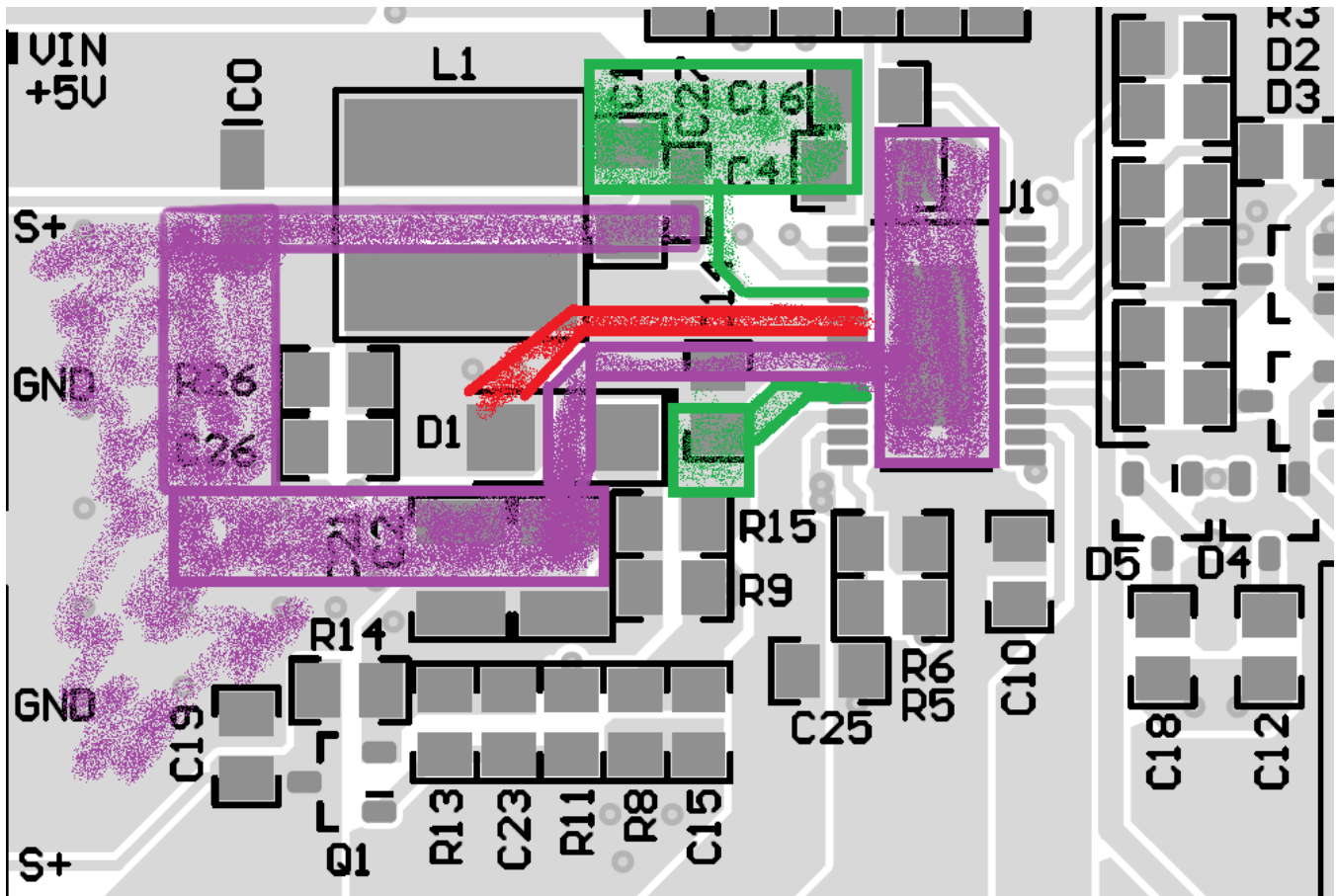


図 4. Layout of Correct Routing

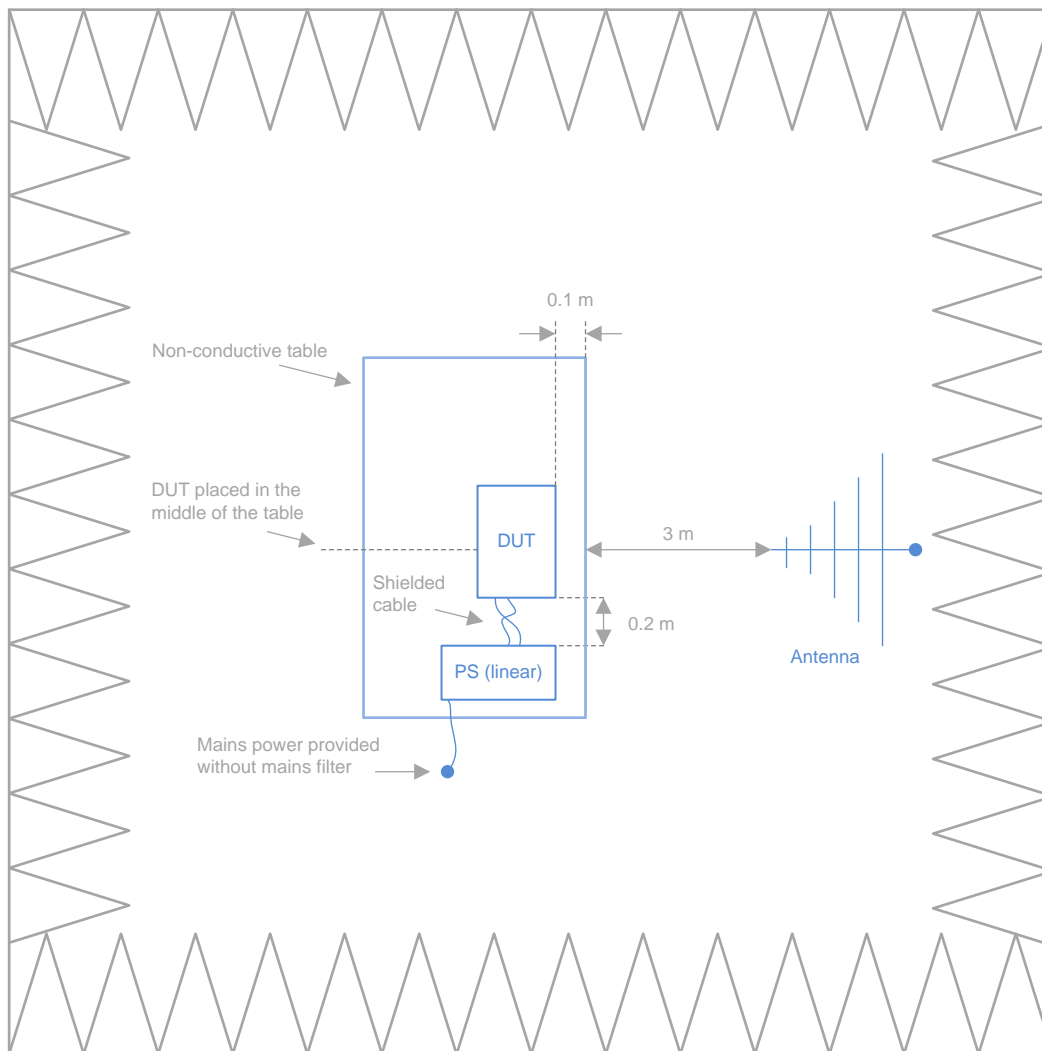


## 3.2 Testing and Results

### 3.2.1 Test Setup

The method to measure the radiated disturbance is stated in the official CISPR 22 document (CISPR 22:2005). The tabletop equipment addressed in this reference design can be graphically summarized in [Figure 5](#).

- DUT: Device under test
- PS: Linear power supply provided
- Antenna used for whole frequency range: Log periodic
- Cable to DUT: Four-wire twisted shielded cable
- Connector to DUT: Direct closed-jumper
- Load on DUT: Resistive load PCB



**図 5. Test Arrangement for Tabletop Equipment According to CISPR 22**

Figure 6 and Figure 7 show the setup for radiated emissions. Figure 6 facilitates the setup of the DUT and the power supply. Figure 7 shows the absorbing chamber with the antenna.

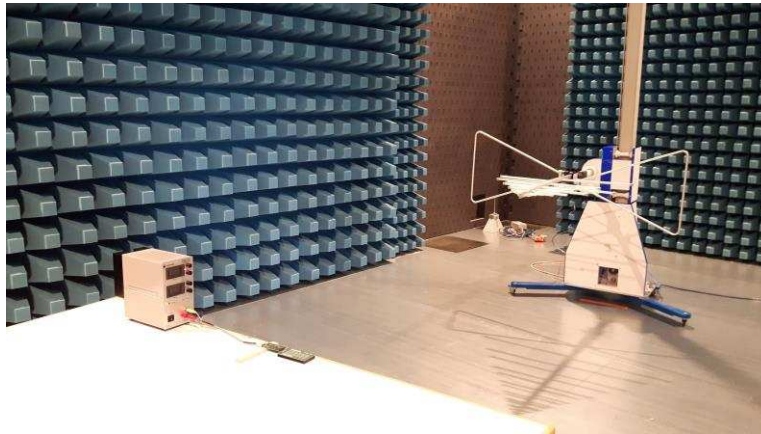


Figure 6. Test Setup: View With Antenna

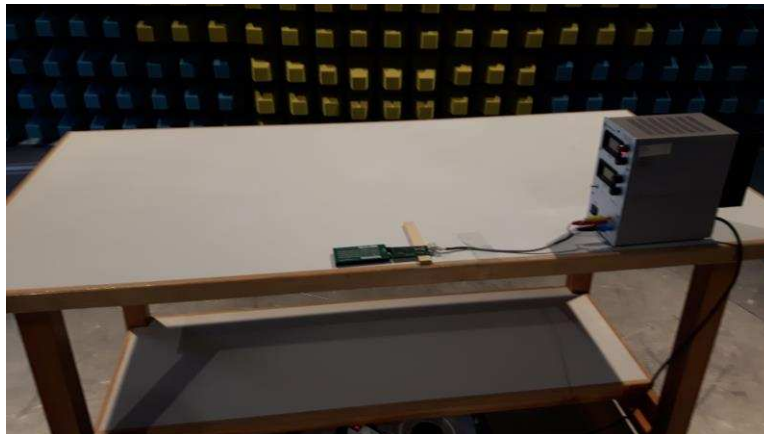


Figure 7. Test Setup: View of DUT With Power Supply

The theoretical method of measurement slightly differs with the actual setup as the power supply in the testing has been provided without an artificial mains filter (AMN).

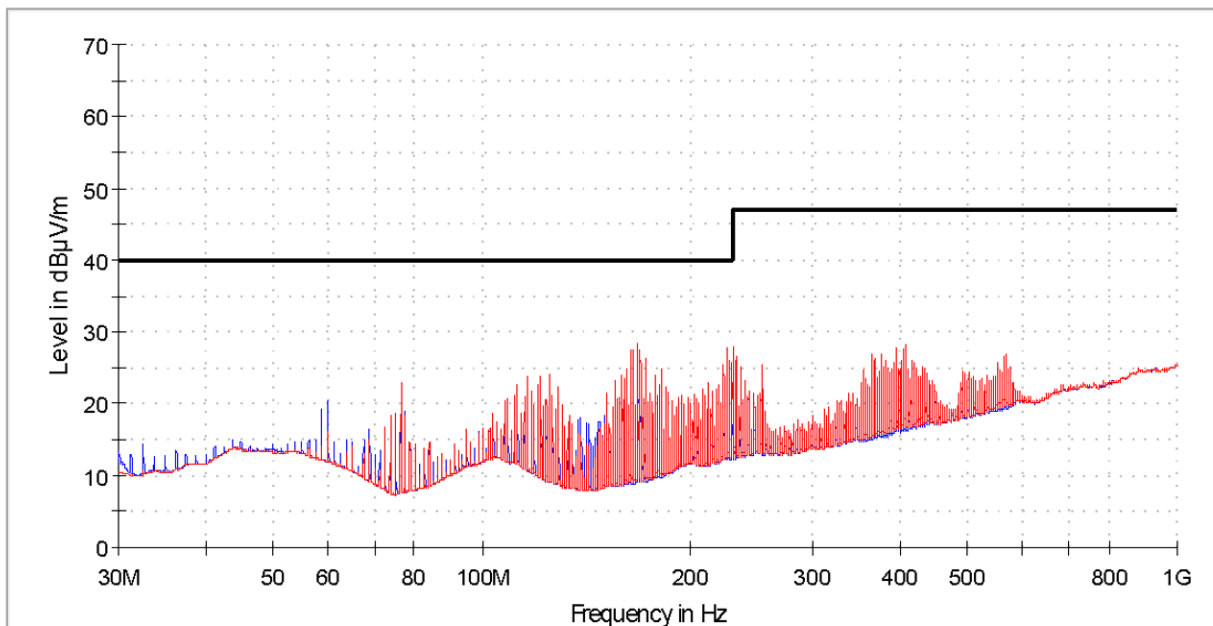
### 3.2.2 Test Conditions of DUT

To provide a test setup relevant to the system, the output load conditions are chosen such that it represents a normal operating mode of a middle-sized industrial display.

- $V_I = 3.3\text{ V}$
- $V_{(VS)} = 12\text{ V}$  at  $I_{O(VS)} = 250\text{ mA}$
- $V_{(VGH)} = 27\text{ V}$  at  $I_{O(VGH)} = 25\text{ mA}$
- $V_{(VGL)} = -8\text{ V}$  at  $I_{O(VGL)} = 25\text{ mA}$
- GVS disabled
- $V_{(VCOM)}$  not loaded

### 3.2.3 Test Results

Figure 8 shows the result of the test.



- Preview Result 1V-QPK
- Preview Result 1H-QPK
- EN 55022 (2010) 6.1 Radiated disturbance 3m Class B QP

**Figure 8. CISPR 22 Class B of TPS65150 Measurement Result**

## 4 Design Files

### 4.1 Schematics

To download the schematics, see the design files at [TIDA-01613](#).

### 4.2 Bill of Materials

To download the bill of materials (BOM), see the design files at [TIDA-01613](#).

### 4.3 PCB Layout Recommendations

For PCB layout recommendations, see [3.1.1](#).

#### 4.3.1 Layout Prints

To download the layer plots, see the design files at [TIDA-01613](#).

### 4.4 Altium Project

To download the Altium project files, see the design files at [TIDA-01613](#).

### 4.5 Gerber Files

To download the Gerber files, see the design files at [TIDA-01613](#).

### 4.6 Assembly Drawings

To download the assembly drawings, see the design files at [TIDA-01613](#).

## 5 Software Files

To download the software files, see the design files at [TIDA-01613](#).

## 6 Related Documentation

1. CUI Inc., [Electromagnetic Compatibility Considerations for Switching Power Supplies](#)
2. Texas Instruments, [Test Report For PMP15013](#)
3. Texas Instruments, [Layout Tips for Radiated EMI Reduction in Your Designs](#)

### 6.1 商標

E2E, PowerPAD are trademarks of Texas Instruments.  
すべての商標および登録商標はそれぞれの所有者に帰属します。

## TIの設計情報およびリソースに関する重要な注意事項

Texas Instruments Incorporated ("TI")の技術、アプリケーションその他設計に関する助言、サービスまたは情報は、TI製品を組み込んだアプリケーションを開発する設計者に役立つことを目的として提供するものです。これにはリファレンス設計や、評価モジュールに関係する資料が含まれますが、これらに限られません。以下、これらを総称して「TIリソース」と呼びます。いかなる方法であっても、TIリソースのいずれかをダウンロード、アクセス、または使用した場合、お客様(個人、または会社を代表している場合にはお客様の会社)は、これらのリソースをここに記載された目的にのみ使用し、この注意事項の条項に従うことに合意したものとします。

TIによるTIリソースの提供は、TI製品に対する該当の発行済み保証事項または免責事項を拡張またはいかなる形でも変更するものではなく、これらのTIリソースを提供することによって、TIにはいかなる追加義務も責任も発生しないものとします。TIは、自社のTIリソースに訂正、拡張、改良、およびその他の変更を加える権利を留保します。

お客様は、自らのアプリケーションの設計において、ご自身が独自に分析、評価、判断を行う責任がお客様にあり、お客様のアプリケーション(および、お客様のアプリケーションに使用されるすべてのTI製品)の安全性、および該当するすべての規制、法、その他適用される要件への遵守を保証するすべての責任をお客様のみが負うことを理解し、合意するものとします。お客様は、自身のアプリケーションに関して、(1) 故障による危険な結果を予測し、(2) 障害とその結果を監視し、および、(3) 損害を引き起こす障害の可能性を減らし、適切な対策を行う目的での、安全策を開発し実装するために必要な、すべての技術を保持していることを表明するものとします。お客様は、TI製品を含むアプリケーションを使用または配布する前に、それらのアプリケーション、およびアプリケーションに使用されているTI製品の機能性を完全にテストすることに合意するものとします。TIは、特定のTIリソース用に発行されたドキュメントで明示的に記載されているもの以外のテストを実行していません。

お客様は、個別のTIリソースにつき、当該TIリソースに記載されているTI製品を含むアプリケーションの開発に関連する目的でのみ、使用、コピー、変更することが許可されています。明示的または黙示的を問わず、禁反言の法理その他どのような理由でも、他のTIの知的所有権に対するその他のライセンスは付与されません。また、TIまたは他のいかなる第三者のテクノロジーまたは知的所有権についても、いかなるライセンスも付与されるものではありません。付与されないものには、TI製品またはサービスが使用される組み合わせ、機械、プロセスに関連する特許権、著作権、回路配置利用権、その他の知的所有権が含まれますが、これらに限られません。第三者の製品やサービスに関する、またはそれらを参照する情報は、そのような製品またはサービスを利用するライセンスを構成するものではなく、それらに対する保証または推奨を意味するものでもありません。TIリソースを使用するため、第三者の特許または他の知的所有権に基づく第三者からのライセンス、もしくは、TIの特許または他の知的所有権に基づくTIからのライセンスが必要な場合があります。

TIのリソースは、それに含まれるあらゆる欠陥も含めて、「現状のまま」提供されます。TIは、TIリソースまたはその仕様に関して、明示的か暗黙的にかかわらず、他のいかなる保証または表明も行いません。これには、正確性または完全性、権原、続発性の障害に関する保証、および商品性、特定目的への適合性、第三者の知的所有権の非侵害に対する黙示的保証が含まれますが、これらに限られません。

TIは、いかなる苦情に対しても、お客様への弁済または補償を行う義務はなく、行わないものとします。これには、任意の製品の組み合わせに関連する、またはそれらに基づく侵害の請求も含まれますが、これらに限られず、またその事実についてTIリソースまたは他の場所に記載されているか否かを問わないものとします。いかなる場合も、TIリソースまたはその使用に関連して、またはそれらにより発生した、実際の、直接的、特別、付随的、間接的、懲罰的、偶発的、または、結果的な損害について、そのような損害の可能性についてTIが知らされていたかどうかにかかわらず、TIは責任を負わないものとします。

お客様は、この注意事項の条件および条項に従わなかったために発生した、いかなる損害、コスト、損失、責任からも、TIおよびその代表者を完全に免責するものとします。

この注意事項はTIリソースに適用されます。特定の種類の資料、TI製品、およびサービスの使用および購入については、追加条項が適用されます。これには、半導体製品(<http://www.ti.com/sc/docs/stdterms.htm>)、評価モジュール、およびサンプル(<http://www.ti.com/sc/docs/sampterms.htm>)についてのTIの標準条項が含まれますが、これらに限られません。