

Technical Article

技術記事 "Power to the pedal: 電動自転車と電動スクーター向け高耐久性 13S、48V リチウムイオン バッテリー パックの実現



Ryan Tan, Terry Sculley

電動自転車と電動スクーターの普及に伴い、寿命の長い電動自転車 / 電動スクーター向けバッテリー パックのニーズが高まっています。動作時間が長いほど、走行距離が長くなり、充電の頻度が低下します。

長寿命のリチウムイオン (Li-ion) バッテリーを実現するには、バッテリー全体の容量を増やすか、エネルギー使用効率を改善するか、2つの方法のいずれかを選択できます。バッテリー全体の容量を増やすということは、バッテリーセルを追加または改良することです。この場合、パックの全体的なコストが大幅に増加する可能性があります。一方、エネルギー使用効率を改善すると、バッテリーの容量を増やさなくても、より多くのエネルギーを確保できます。エネルギー使用効率を改善する方法には、充電状態に関する精度を高めること、または消費電流を低減することの2つがあります。

耐久性の高い 13S バッテリー パック



詳細については、テキサス・インスツルメンツのホワイトペーパー「従来とは異なる形態の輸送手段に電力を供給する産業用バッテリー パック」をご覧ください。

動作時間が長い場合、バッテリー パックからできるだけ多くのエネルギーを引き出す必要がありますが、過放電が発生した場合、バッテリーは永続的な損傷を受けます。バッテリーの過放電を防止するには、バッテリーの容量または充電状態に関する情報を正確に把握することが重要です。充電状態を正確に測定するには、次の3つの方法があります。

- セルの電圧測定。
- クーロン カウント。
- テキサス・インスツルメンツの Impedance Track™ テクノロジー。

セルの電圧測定は最も簡単ですが、過負荷状態の場合も精度が低くなります。クーロン カウントは、長期的に電流を測定し、積分します。ただし、充電状態に関する精度を向上させるには、フル充電から空になるまでの定期的な学習サイクルが必要であり、充電状態に関する精度は自己放電電流とスタンバイ電流の影響を受けます。温度が低く、バッテリーが経年劣化すると、充電状態の精度も低下します。Impedance Track テクノロジーは、セルのインピーダンスを学習することで、放電レート、温度、経年期間、その他の要因の影響を直接測定します。したがって Impedance Track 方式を使用すると経年劣化したバッテリーや低温の場合でも充電状態の残量計測精度が向上します。

テキサス・インスツルメンツの高精度残量計搭載、スタンバイ電流 50µA、13S、48V のリチウムイオン・バッテリー・パックのリファレンス デザインは、リチウムイオン、鉛酸、ニッケル水素、ニッケルカドミウムの各バッテリーに対応する Impedance Track バッテリー残量計である BQ34Z100-R2 を使用しており、バッテリーの直列セル構成と無関係に動作します。このデザインは、システムの消費電力を低減するように自動的に制御される外部電圧変換回路をサポートしており、過放電による損傷の可能性を心配することなく充電ごとの動作時間を長くできます。消費電流が少ないため、システム全体での残量計測結果への影響は非常に限定的です。その結果、室温で定放電電流が発生している状況で、BQStudio を使用して BQ34Z100-R2 からデータを直接読み取りました。放電充電状態テストの結果を、図 1 に示します。

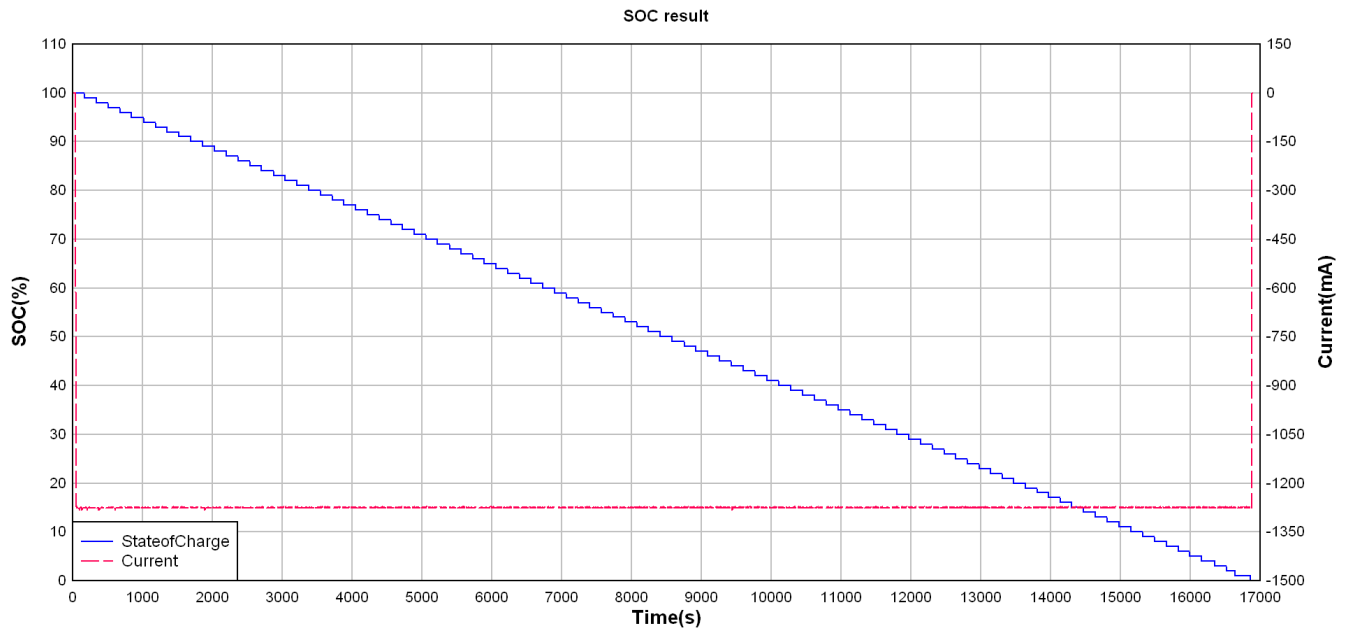


図 1. 定放電電流での放電充電状態テストの結果

エネルギー利用効率を向上させる 2 番目の方法は、消費電流を低減することです。そのためには、バッテリーパック内にあるすべての電子回路を考慮することが重要です。パック内のバッテリー管理システムは、残量計測以外にも追加機能を実装する必要があります。該当するのは、パックに潜在的な故障がないか監視し、危険なイベントを検出した場合に適切なアクションを実行することです。これらの機能は、内蔵バッテリー モニタおよびプロテクタとともに、保護 FET ドライブ回路によって実現されています。正確な計測機能と 50 μ A のスタンバイ電流、13S、48V のリチウムイオン バッテリー パック リファレンスでは、BQ76940 と BQ76200 を組み合わせてこれらの機能を実現しています。ただし、テキサス・インスツルメンツは BQ76952 に、これらの機能をすべて 1 つのデバイスに統合した、より新しい統合型ソリューションをリリースしました。

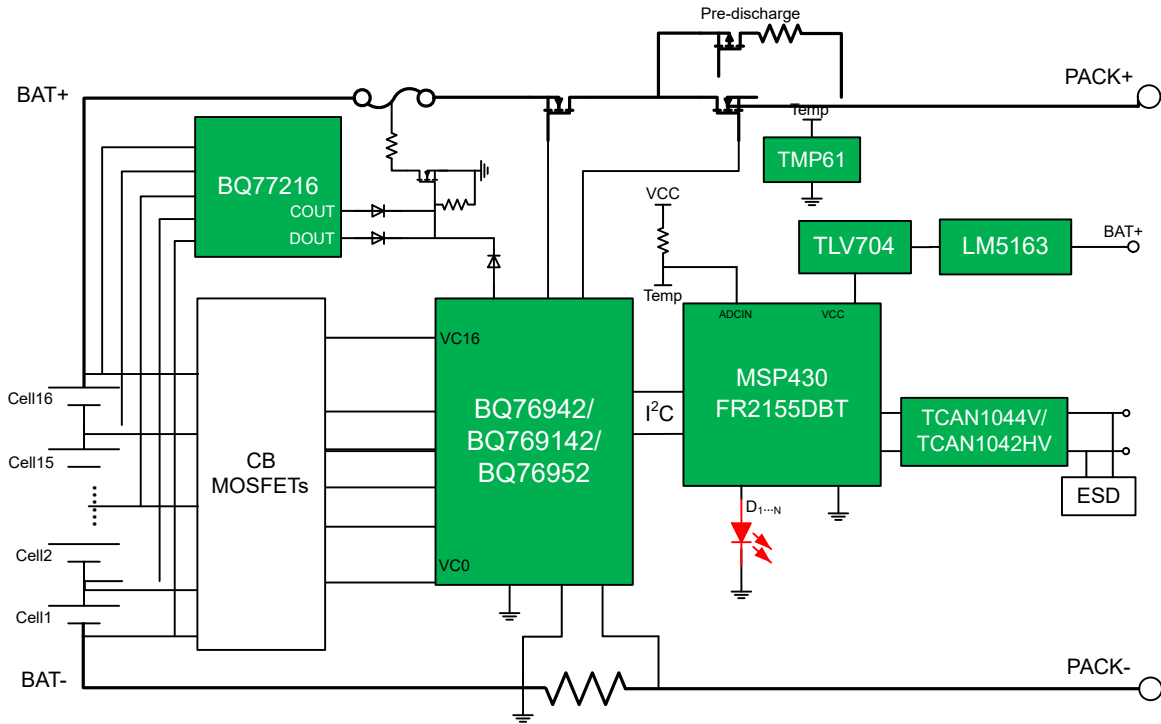
BQ76952 にはパック内の各セルの電圧を測定する機能があり、電流測定とクーロン カウントが含まれているほか、最大 9 つのサーミスタによるパック温度測定もサポートされています。本デバイスは、過電圧および低電圧保護、充電および放電時の過電流、放電検出時の短絡、充電および放電時個別での過熱 / 低温保護など、パックの悪条件に対する保護機能を備えています。不利な条件が発生すると、BQ76952 はまず MCU にアラートを送信し、その後、プログラム可能な遅延によりフォルトが発行されます。本デバイスには、ハイサイド NMOS 保護 FET ドライブも内蔵されており、パックの充電と放電を制御できます。保護フォルトが発生するたびに、本デバイスは保護 FET を自律的に制御して充電または放電をディセーブルし、条件が許す場合は FET を再度イネーブルにできます。さらに、パックのバランスングもサポートし、リーク電流の差やセルの自己放電によってセルの電圧が徐々に不均等になることを防止します。

これらの監視、保護、バランスング機能を動作させるには追加のパック電流が必要ですが、BQ76952 は電力モードを使用してパックの消費電流を最適化します。アクティブな充電または放電中は、本デバイスはピーク性能で動作し、電圧、電流、温度を連続的にトラッキングします。ただし、パックがアイドル状態に移行し、電流が低いバックグラウンドレベルに低下すると、本デバイスは自律的にスリープ モードに移行します。スリープ モードでは、パックからの電力が最小 24 μ A に低下します。BQ76952 はこのモードでもパック電流を検出し続けます。充電または放電が突然開始した場合、最高の性能を得るために直ちにフルパワー動作に戻ります。

この結果、パックをお客様の手元に置くと消費電力が低減されますが、製品を購入して使用する前に、製品を在庫として長期間保管しておかなければならないことがよくあります。バック電流を最小化し、この保管期間を延長するために、BQ76952 はシャットダウン モード (シブ モードとも呼ばれます) もサポートしています。このモードでは消費電流は 1 μ A、ディープスリープ モードでは 10 μ A です。これにより、システム設計者はパックの電力を最適化するオプションを選択できます。本デバイスには、充電器が接続されたとき、ユニットのボタンが押されたとき、パックがシステムに接続されたとき、いつでもシャットダウン モードからウェークアップできる機能が搭載されています。

高精度セル測定機能とハイサイド MOSFET 制御機能を搭載した 10s-16s バッテリー パック リファレンス デザインは、監視、保護、セル バランスング、FET ドライブ向けの BQ76952 と、冗長型過電圧 / 低電圧保護向けの BQ77216 セカンダリ プロテクタ、MSP430 マイコン、システムの他の部分と通信する TCAN1044 CAN トランシーバを搭載したバッテリーパ

ックを実装しています。以下に示すこの設計全体は、シップモードで 10uA、スタンバイ、アイドルモードで 100uA の電流を実現しています。



まとめ

全体として、**正確な残量測定計と 50μA のスタンバイ電流、13S、48V のリチウムイオン バッテリー パック リファレンス デザイン**により、充電状態の正確な残量測定 (**BQ34Z100-R2** を使用) を実現し、(最適化されたバイアス電源ソリューションを使用して) スタンバイおよびシップモードの消費電流を低減できます。正確なセル測定とハイサイド MOSFET 制御リファレンス デザインを備えた **10s-16s** バッテリー パック リファレンス デザインにより、監視、保護、バランスング、保護 FET 制御の電力効率の高い実装を実現し、消費電流を最小化し、最終顧客のバッテリー動作時間を延長します。これらのソリューションはどちらも連携して動作し、電動自転車のバッテリーパックのエネルギー利用効率を改善し、ユーザーの使用時間を延長します。

その他の資料

- テキサス・インスツルメンツのバッテリー管理トレーニングビデオ『[Impedance Track の利点](#)』をご確認ください。

重要なお知らせと免責事項

テキサス・インスツルメンツは、技術データと信頼性データ (データシートを含みます)、設計リソース (リファレンス デザインを含みます)、アプリケーションや設計に関する各種アドバイス、Web ツール、安全性情報、その他のリソースを、欠陥が存在する可能性のある「現状のまま」提供しており、商品性および特定目的に対する適合性の黙示保証、第三者の知的財産権の非侵害保証を含むいかなる保証も、明示的または黙示的にかかわらず拒否します。

これらのリソースは、テキサス・インスツルメンツ製品を使用する設計の経験を積んだ開発者への提供を意図したものです。(1) お客様のアプリケーションに適した テキサス・インスツルメンツ製品の選定、(2) お客様のアプリケーションの設計、検証、試験、(3) お客様のアプリケーションに該当する各種規格や、その他のあらゆる安全性、セキュリティ、規制、または他の要件への確実な適合に関する責任を、お客様のみが単独で負うものとします。

上記の各種リソースは、予告なく変更される可能性があります。これらのリソースは、リソースで説明されている テキサス・インスツルメンツ製品を使用するアプリケーションの開発の目的でのみ、テキサス・インスツルメンツはその使用をお客様に許諾します。これらのリソースに関して、他の目的で複製することや掲載することは禁止されています。テキサス・インスツルメンツや第三者の知的財産権のライセンスが付与されている訳ではありません。お客様は、これらのリソースを自身で使用した結果発生するあらゆる申し立て、損害、費用、損失、責任について、テキサス・インスツルメンツおよびその代理人を完全に補償するものとし、テキサス・インスツルメンツは一切の責任を拒否します。

テキサス・インスツルメンツの製品は、[テキサス・インスツルメンツの販売条件](#)、または [ti.com](https://www.ti.com) やかかる テキサス・インスツルメンツ製品の関連資料などのいずれかを通じて提供する適用可能な条項の下で提供されています。テキサス・インスツルメンツがこれらのリソースを提供することは、適用されるテキサス・インスツルメンツの保証または他の保証の放棄の拡大や変更を意味するものではありません。

お客様がいかなる追加条項または代替条項を提案した場合でも、テキサス・インスツルメンツはそれらに異議を唱え、拒否します。

郵送先住所: Texas Instruments, Post Office Box 655303, Dallas, Texas 75265
Copyright © 2024, Texas Instruments Incorporated

重要なお知らせと免責事項

TI は、技術データと信頼性データ(データシートを含みます)、設計リソース(リファレンス・デザインを含みます)、アプリケーションや設計に関する各種アドバイス、Web ツール、安全性情報、その他のリソースを、欠陥が存在する可能性のある「現状のまま」提供しており、商品性および特定目的に対する適合性の黙示保証、第三者の知的財産権の非侵害保証を含むいかなる保証も、明示的または黙示的にかかわらず拒否します。

これらのリソースは、TI 製品を使用する設計の経験を積んだ開発者への提供を意図したものです。(1) お客様のアプリケーションに適した TI 製品の選定、(2) お客様のアプリケーションの設計、検証、試験、(3) お客様のアプリケーションに該当する各種規格や、その他のあらゆる安全性、セキュリティ、規制、または他の要件への確実な適合に関する責任を、お客様のみが単独で負うものとし、

上記の各種リソースは、予告なく変更される可能性があります。これらのリソースは、リソースで説明されている TI 製品を使用するアプリケーションの開発の目的でのみ、TI はその使用をお客様に許諾します。これらのリソースに関して、他の目的で複製することや掲載することは禁止されています。TI や第三者の知的財産権のライセンスが付与されている訳ではありません。お客様は、これらのリソースを自身で使用した結果発生するあらゆる申し立て、損害、費用、損失、責任について、TI およびその代理人を完全に補償するものとし、TI は一切の責任を拒否します。

TI の製品は、[TI の販売条件](#)、または [ti.com](#) やかかる TI 製品の関連資料などのいずれかを通じて提供する適用可能な条項の下で提供されています。TI がこれらのリソースを提供することは、適用される TI の保証または他の保証の放棄の拡大や変更を意味するものではありません。

お客様がいかなる追加条項または代替条項を提案した場合でも、TI はそれらに異議を唱え、拒否します。

郵送先住所 : Texas Instruments, Post Office Box 655303, Dallas, Texas 75265
Copyright © 2024, Texas Instruments Incorporated