

TPS54318

FET内蔵 (SWIFT™)、2.95V ~ 6V 入力、3A 出力、2MHz、同期降圧型スイッチャ

特長

- オン抵抗 30mΩ “High”, “Low” 両 MOSFET 内蔵 – 出力負荷 3A
- スイッチング周波数 : 200kHz ~ 2MHz
- 内蔵基準電圧 : 0.8V ± 1% 全温度範囲
- 外部クロックへの同期運転
- 可変スロースタート/シーケンス
- パワーグッド出力
- 低消費電流、シャットダウン電流
- パルスバイパルス過電流保護、過熱保護、周波数フォールドバック保護
- -40°C ~ 150°C 動作接合温度範囲
- 3mm × 3mm QFN パッケージ

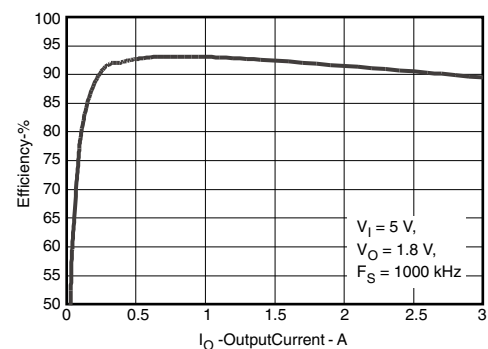
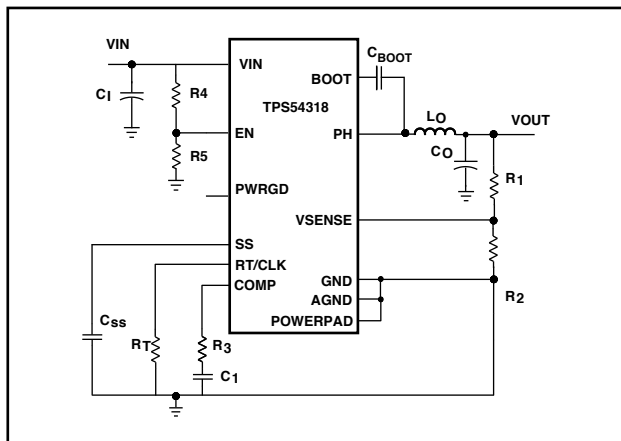
アプリケーション

- 低出力、高密度電源システム
- DSPs、FPGAs、ASICs、MCU 等への高性能 POL 電源
- 通信関連機器、インフラ等の施設

概要

TPS54318 は最大入力、電流が 6V と 3A の MOSFET 内蔵の電流モード同期整流降圧コンバータです。TPS54318 は MOSFET 内蔵により小型化が可能で、電流モードで動作し最大周波数 2MHz によりインダクタ等の外部部品を小型化でき、熱効率の良い 3mm × 3mm の小型 QFN パッケージに収めております。TPS54318 全温度範囲で 1% の精度の内部基準電圧で高精度の出力電圧を供給します。30mΩ の低オン抵抗の MOSFET、350μA の IC 消費電流により、効率を最大化できます。また、イネーブルピンを使ってシャットダウンモードに入り、その際の消費電流は 2μA まで落とせます。低入力電圧保護は内部で 2.6V に設定されていますが、イネーブルピンへの抵抗分圧入力によりその閾値は可変で高くできます。出力電圧スタートアップはスロースタートピンにより制御できます。オープンドレイン出力のパワーグッド出力信号は通常出力電圧の 93% から 107% の間でパワーグッド出力を表示します。周波数フォールドバックと過熱保護で過電流状態の間、IC を保護します。TPS54318 は www.tij.co.jp/switcherpro にあるソフトウェア・ツールの SwitcherPro™ で設計サポートします。その他 SWIFT™ 製品群の情報は TI の WEB サイトの www.tij.co.jp/swiftdoc で参照できます。

SIMPLIFIED SCHEMATIC



詳細説明

固定周波数PWM制御

TPS54318は、調整可能な固定周波数のピーク電流モード制御を使用します。COMPピンを駆動する誤差増幅器により、出力電圧がVSENSEピンの外付け抵抗を通して内部電圧リファレンスと比較されます。内部発振器により、ハイサイド・パワー・スイッチのオン動作が開始され、誤差増幅器の出力がハイサイド・パワー・スイッチ電流と比較されます。パワー・スイッチ電流がCOMP電圧レベルに達すると、ハイサイド・パワー・スイッチがオフになり、ローサイド・パワー・スイッチがオンになります。出力電流が増加および減少すると、COMPピン電圧も増加および減少します。デバイスではCOMPピン電圧を最大レベルにクランプすることで電流制限を実現しています。また、過渡応答特性の向上のために最小クランプも実装しています。

イネーブルおよび低電圧ロックアウトの調整

VINピンの電圧が2.6Vを下回ると、TPS54318はディスエーブルになります。アプリケーションで、より高い値での低電圧ロックアウト (UVLO) を必要とする場合は、図1のようにENピンを使用し、2個の外付け抵抗で入力電圧UVLOを調整します。これらのイネーブル抵抗を使用して、UVLOの下降時スレッショルド (V_{STOP}) を2.7V以上に設定することを推奨します。上昇時スレッショルド (V_{START}) は、入力電源の変動に対して十分なヒステリシスが得られるように設定します。ENピンには内部プルアップ電流源があり、ENピンがフローティングのときにTPS54318が動作するデフォルト状態を提供します。ENピンの電圧が1.25Vを超えると、 $2.55\mu\text{A}$ のヒステリシスが追加されます。ENピンが1.18V未満になると、この $2.55\mu\text{A}$ は取り除かれます。この追加電流により、入力電圧のヒステリシスを実現できます。

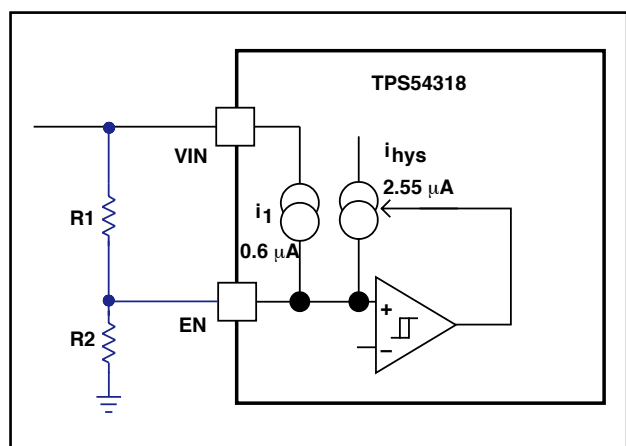


図 1. 調整可能な低電圧ロックアウト

スロー・スタート・ピン

TPS54318は、SSピンの電圧または内部リファレンス電圧のいずれか低い方の電圧でレギュレーションを行います。SSピンとグランド間のコンデンサにより、スロー・スタート時間が設定されます。TPS54318には、外部のスロー・スタート・コンデンサを充電する $1.8\mu\text{A}$ のプルアップ電流源が内蔵されています。必要なスロー・スタート・コンデンサの値は式(4)で計算されます。ここで、 T_{SS} は必要なスロー・スタート時間 (ms)、 I_{SS} は内部スロー・スタート充電電流 ($1.8\mu\text{A}$)、 V_{ref} は内部電圧リファレンス (0.8V) です。

$$R1 = \frac{0.944 \cdot V_{START} - V_{STOP}}{2.59 \times 10^{-6}} \quad (2)$$

$$R2 = \frac{1.18 \cdot R1}{V_{STOP} \cdot 1.18 + R1 \cdot 3.2 \times 10^{-6}} \quad (3)$$

通常動作中に、VINがUVLOを下回るか、ENピンが1.2V未満になるか、または過熱シャットダウンが発生した場合、TPS54318ではスイッチングを停止し、SSが0Vまで放電されてからパワーアップ・シーケンスを再び開始します。

$$C_{SS}(\text{nF}) = \frac{T_{SS}(\text{ms}) \times I_{SS}(\mu\text{A})}{V_{ref}(\text{V})} \quad (4)$$

シーケンシング

SS、EN、およびPWRGDピンを使用して、多くの一般的な電源シーケンシング方法を実装できます。他のデバイスのパワーオン・リセット・ピンのオープン・ドレインまたはオープン・コレクタ出力を使用すれば、シーケンシャルな方法を実装できます。図2に、シーケンシャルなスタートアップ方法を示します。TPS54318のENピンにパワー・グッドを結合し、1次電源がレギュレーションに達した時点で2次電源をイネーブルにします。

SSピンを互いに接続すれば、レシオメトリックなスタートアップを実現できます。各レギュレータの出力は同時に上昇してレギュレーションに達します。スロー・スタート時間を計算する際には、式(4)でプルアップ電流ソー

スを2倍にする必要があります。レシオメトリックなスタートアップ方法を図3に示します。

過電流保護

TPS54318には、サイクル毎の電流制限があります。各スイッチング・サイクル中に、ハイサイド・スイッチ電流がCOMPピンの電圧と比較されます。スイッチ電流が瞬間的にCOMP電圧レベルを超えた場合、ハイサイド・スイッチがオフになります。過電流状態で出力電圧が低下すると、スイッチ電流が増加しながら、誤差増幅器によってCOMPピンが“High”になります。誤差増幅器の出力は内部でクランプされます。このクランプは、スイッチ電流の制限として機能します。

周波数シフト

高いスイッチング周波数で動作し、過電流状態での保護を提供するために、TPS54318には周波数シフト機能が実装されています。周波数シフトが実装されていない場合、過電流状態中にローサイドMOSFETが、インダクタの電流を低減するのに十分なだけ長い時間オフにならず、電流暴走が発生する可能性があります。周波数シフトを行うと、過電流状態中、VSENSEピンの電圧が0.8Vから0Vへと低下する間、スイッチング周波数が100%、75%、50%、25%と段階的に低下することで、ローサイドMOSFETがインダクタ電流の低減に十分なだけ長い時間オフになります。スタートアップ時には、VSENSEの電圧が0Vから0.8Vへと上昇するにつれて、スイッチング周波数が上昇します。

逆方向過電流保護

TPS54318には、ローサイドMOSFETの電圧を検出することによるローサイド電流保護機能があります。コンバータがローサイドFETを通して電流をシンクしているときに、逆方向電流が1.3Aを超えた場合には、制御回路によってローサイドMOSFETがオフになります。この追加保護機能を実装することで、パワー・サイクル中やプリバイアス出力へのスタートアップ中に、コンバータを保護できます。

RT/CLKピンによる同期

RT/CLKピンを使用して、コンバータを外部システム・クロックに同期させることができます。図28を参照してください。システムに同期機能を実装するには、75ns以上のオン時間でRT/CLKピンに方形波を接続します。このピンをPLLの上限スレッシュホールドより高くプルアップすると、モード遷移が発生し、ピンは同期入力となります。内部アンプはディスエーブルになり、このピンは内部PLLへのハイ・インピーダンス・クロック入力となります。クロック・エッジが停止すると、内部アンプが再イネーブルされ、モードは抵抗で設定される周波数に戻ります。このピンに入力する方形波の振幅は、0.6V以下および1.6V以上（標準）の間で遷移する必要があります。同期周波数範囲は300kHz～2000kHzです。PHの立ち上がりエッジは、RT/CLKピンの立ち下がりエッジに同期します。

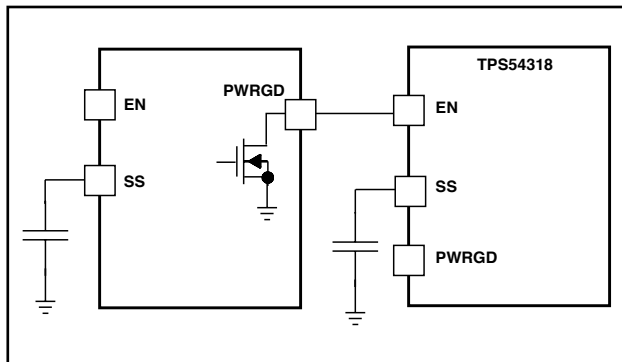


図2. シーケンシャルなスタートアップ

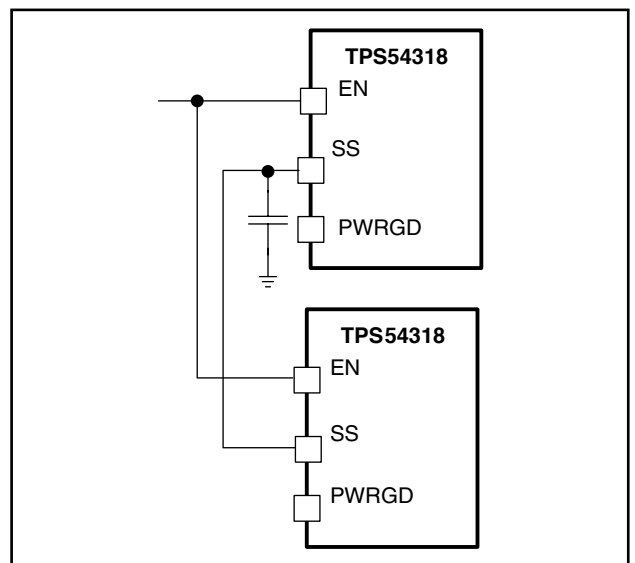
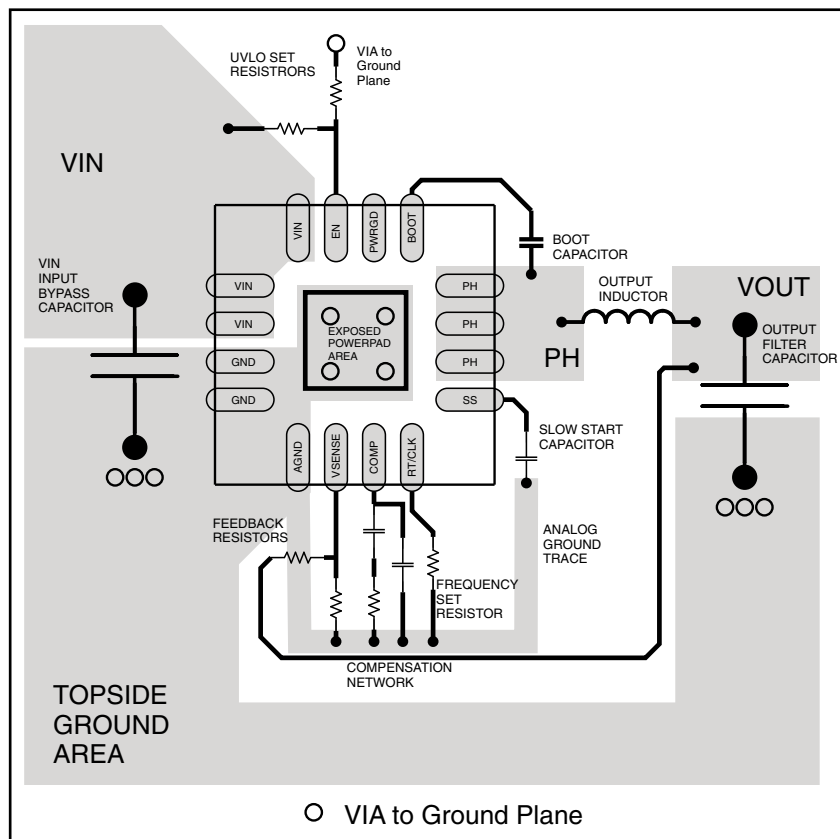


図3. レシオメトリックなスタートアップ・シーケンスの回路図

レイアウト

PCBレイアウト例
TPS54318 製品 日本語ホームページ

最新版英文データシート、日本語参考資料 JAJ382A (英文データシート SLVS975 版の翻訳)、サンプル、評価モジュール (TPS54318EVM-512)、設計支援ソフトウェア等の最新情報は以下の URL より入手できます。

<http://www.tij.co.jp/tps54318>

製品に関するお問い合わせ先

日本 TI プロダクト・インフォメーションセンター (PIC)

<http://www.tij.co.jp/pic>

日本 TI 電源製品ホームページ

<http://power.tij.co.jp>

TI シンプル・デザイン・レギュレータ

<http://www.tij.co.jp/sdr>

販売代理店及び取扱店

<http://www.tij.co.jp/dist>

日本テキサス・インスツルメンツ株式会社（以下TIJといいます）及びTexas Instruments Incorporated (TIJの親会社、以下TIJないしTexas Instruments Incorporatedを総称してTIといいます)は、その製品及びサービスを任意に修正し、改善、改良、その他の変更をし、もしくは製品の製造中止またはサービスの提供を中止する権利を留保します。従いまして、お客様は、発注される前に、関連する最新の情報を取得して頂き、その情報が現在有効かつ完全なものであるかどうかをご確認下さい。全ての製品は、お客様とTIJとの間に取引契約が締結されている場合は、当該契約条件に基づき、また当該取引契約が締結されていない場合は、ご注文の受諾の際に提示されるTIJの標準販売契約約款に従って販売されます。

TIは、そのハードウェア製品が、TIの標準保証条件に従い販売時の仕様に対応した性能を有していること、またはお客様とTIJとの間で合意された保証条件に従い合意された仕様に対応した性能を有していることを保証します。検査およびその他の品質管理技法は、TIが当該保証を支援するのに必要とみなす範囲で行なわれております。各デバイスの全てのパラメーターに関する固有の検査は、政府がそれ等の実行を義務づけている場合を除き、必ずしも行なわれておりません。

TIは、製品のアプリケーションに関する支援もしくはお客様の製品の設計について責任を負うことはありません。TI製部品を使用しているお客様の製品及びそのアプリケーションについての責任はお客様にあります。TI製部品を使用したお客様の製品及びアプリケーションについて想定される危険を最小のものとするため、適切な設計上および操作上の安全対策は、必ずお客様にてお取り下さい。

TIは、TIの製品もしくはサービスが使用されている組み合わせ、機械装置、もしくは方法に関連しているTIの特許権、著作権、回路配置利用権、その他のTIの知的財産権に基づいて何らかのライセンスを許諾するということは明示的にも黙示的にも保証も表明もしておりません。TIが第三者の製品もしくはサービスについて情報を提供することは、TIが当該製品もしくはサービスを使用することについてライセンスを与えるとか、保証もしくは是認するということを含みません。そのような情報を使用するには第三者の特許その他の知的財産権に基づき当該第三者からライセンスを得なければならない場合もあり、またTIの特許その他の知的財産権に基づきTIからライセンスを得て頂かなければならない場合もあります。

TIのデータ・ブックもしくはデータ・シートの中にある情報を複製することは、その情報に一切の変更を加えること無く、かつその情報と結び付けられた全ての保証、条件、制限及び通知と共に複製がなされる限りにおいて許されるものとします。当該情報に変更を加えて複製することは不正で誤認を生じさせる行為です。TIは、そのような変更された情報や複製については何の義務も責任も負いません。

TIの製品もしくはサービスについてTIにより示された数値、特性、条件その他のパラメーターと異なる、あるいは、それを超えてなされた説明で当該TI製品もしくはサービスを再販売することは、当該TI製品もしくはサービスに対する全ての明示的保証、及び何らかの黙示的保証を無効にし、かつ不正で誤認を生じさせる行為です。TIは、そのような説明については何の義務も責任もありません。

TIは、TIの製品が、安全でないことが致命的となる用途ないしアプリケーション（例えば、生命維持装置のように、TI製品に不良があった場合に、その不良により相当な確率で死傷等の重篤な事故が発生するようなもの）に使用されることを認めておりません。但し、お客様とTIの双方の権限有る役員が書面でそのような使用について明確に合意した場合は除きます。たとえTIがアプリケーションに関連した情報やサポートを提供したとしても、お客様は、そのようなアプリケーションの安全面及び規制面から見た諸問題を解決するために必要とされる専門的知識及び技術を持ち、かつ、お客様の製品について、またTI製品をそのような安全でないことが致命的となる用途に使用することについて、お客様が全ての法的責任、規制を遵守する責任、及び安全に関する要求事項を満足させる責任を負っていることを認め、かつそのことに同意します。さらに、もし万一、TIの製品がそのような安全でないことが致命的となる用途に使用されたことによって損害が発生し、TIないしその代表者がその損害を賠償した場合は、お客様がTIないしその代表者にその全額の補償をするものとします。

TI製品は、軍事的用途もしくは宇宙航空アプリケーションないし軍事的環境、航空宇宙環境にて使用されるようには設計もされていませんし、使用されることを意図されておられません。但し、当該TI製品が、軍需対応グレード品、若しくは「強化プラスチック」製品としてTIが特別に指定した製品である場合は除きます。TIが軍需対応グレード品として指定した製品のみが軍需品の仕様書に合致いたします。お客様は、TIが軍需対応グレード品として指定していない製品を、軍事的用途もしくは軍事的環境下で使用することは、もっぱらお客様の危険負担においてなされるということ、及び、お客様がもっぱら責任をもって、そのような使用に関して必要とされる全ての法的要求事項及び規制上の要求事項を満足させなければならないことを認め、かつ同意します。

TI製品は、自動車用アプリケーションないし自動車の環境において使用されるようには設計されていませんし、また使用されることを意図されておられません。但し、TIがISO/TS 16949の要求事項を満たしていると特別に指定したTI製品は除きます。お客様は、お客様が当該TI指定品以外のTI製品を自動車用アプリケーションに使用しても、TIは当該要求事項を満たしていなかったことについて、いかなる責任も負わないことを認め、かつ同意します。

Copyright 2010, Texas Instruments Incorporated
日本語版 日本テキサス・インスツルメンツ株式会社

弊社半導体製品の取り扱い・保管について

半導体製品は、取り扱い、保管・輸送環境、基板実装条件によっては、お客様での実装前後に破壊/劣化、または故障を起こすことがあります。

弊社半導体製品のお取り扱い、ご使用にあたっては下記の点を遵守して下さい。

1. 静電気

- 素手で半導体製品単体を触らないこと。どうしても触る必要がある場合は、リストストラップ等で人体からアースをとり、導電性手袋等をして取り扱うこと。
- 弊社出荷梱包単位（外装から取り出された内装及び個装）又は製品単品で取り扱いを行う場合は、接地された導電性のテーブル上で（導電性マットにアースをとったもの等）、アースをした作業者が行うこと。また、コンテナ等も、導電性のものを使うこと。
- マウンタやはんだ付け設備等、半導体の実装に関わる全ての装置類は、静電気の帯電を防止する措置を施すこと。
- 前記のリストストラップ・導電性手袋・テーブル表面及び実装装置類の接地等の静電気帯電防止措置は、常に管理されその機能が確認されていること。

2. 温・湿度環境

- 温度：0～40℃、相対湿度：40～85%で保管・輸送及び取り扱いを行うこと。（但し、結露しないこと。）

- 直射日光があたる状態で保管・輸送しないこと。
3. 防湿梱包
 - 防湿梱包品は、開封後は個別推奨保管環境及び期間に従い基板実装すること。
 4. 機械的衝撃
 - 梱包品（外装、内装、個装）及び製品単品を落下させたり、衝撃を与えないこと。
 5. 熱衝撃
 - はんだ付け時は、最低限260℃以上の高湿状態に、10秒以上さらさないこと。（個別推奨条件がある時はそれに従うこと。）
 6. 汚染
 - はんだ付け性を損なう、又はアルミ配線腐食の原因となるような汚染物質（硫黄、塩素等ハロゲン）のある環境で保管・輸送しないこと。
 - はんだ付け後は十分にフラックスの洗浄を行うこと。（不純物含有率が一定以下に保証された無洗浄タイプのフラックスは除く。）

以上