

INA199 26V、双方向、ゼロドリフト、ローサイドまたはハイサイド、電圧出力、電流シャント モニタ

1 特長

- 広い同相モード範囲: $-0.3\text{V} \sim 26\text{V}$
- オフセット電圧: $\pm 150\mu\text{V}$ (最大値)
(10mV フルスケールのシャント電圧降下に対応)
- 精度:
 - ゲイン誤差 (温度に対する最大値)
 - $\pm 1\%$ (C バージョン)
 - $\pm 1.5\%$ (A および B バージョン)
 - オフセット・ドリフト $0.5\mu\text{V}/^\circ\text{C}$ (最大値)
 - ゲイン・ドリフト $10\text{ppm}/^\circ\text{C}$ (最大値)
- 選択可能なゲイン
 - INA199x1: $50\text{V}/\text{V}$
 - INA199x2: $100\text{V}/\text{V}$
 - INA199x3: $200\text{V}/\text{V}$
- 静止電流: $100\mu\text{A}$ (最大値)
- パッケージ: 6 ピン SC70、10 ピン UQFN

2 アプリケーション

- ノート PC
- 携帯電話
- Qi 規格準拠のワイヤレス充電トランスミッタ
- 通信機器
- 電力管理
- バッテリ充電器

3 概要

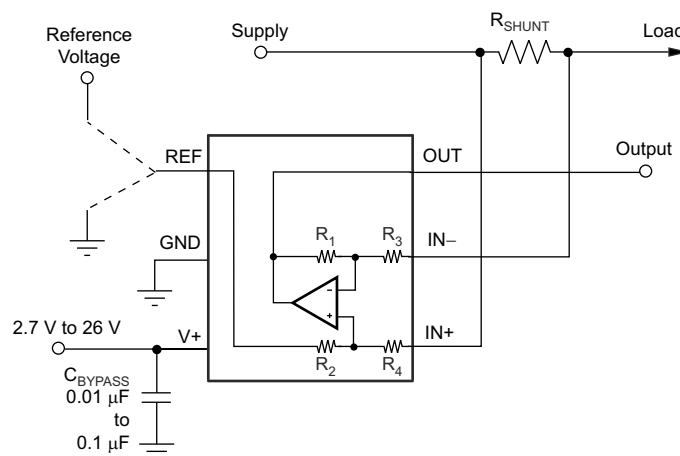
INA199 シリーズは電圧出力の電流シャント モニタ (電流センス アンプとも呼ばれます) で、過電流からの保護、システム最適化を行うための高精度の電流測定、または閉ループ帰還回路に一般的に使用されます。このシリーズのデバイスは、電源電圧にかかわらず、 $-0.3\text{V} \sim 26\text{V}$ の同相電圧でシャント抵抗での電圧降下を検出できます。3 つの固定ゲインを利用可能: $50\text{V}/\text{V}$ 、 $100\text{V}/\text{V}$ 、 $200\text{V}/\text{V}$ 。ゼロドリフト アーキテクチャの低いオフセットにより、シャントでの電圧降下が 10mV フルスケール (最大) のレベルでも、電流検出を可能にしています。

これらのデバイスは $2.7\text{V} \sim 26\text{V}$ の単電源で動作し、消費電流は最大 $100\mu\text{A}$ です。すべてのバージョンは $-40^\circ\text{C} \sim 125^\circ\text{C}$ の仕様が規定されており、SC70-6 と薄型 UQFN-10 の両方のパッケージで供給されます。

製品情報

部品番号	パッケージ (1)	本体サイズ (公称)
INA199	SC70 (6)	$2.00\text{mm} \times 1.25\text{mm}$
	UQFN (10)	$1.80\text{mm} \times 1.40\text{mm}$

(1) 利用可能なすべてのパッケージについては、データシートの末尾にある注文情報を参照してください。



概略回路図



目次

1 特長	1	8 アプリケーションと実装	19
2 アプリケーション	1	8.1 アプリケーション情報.....	19
3 概要	1	8.2 代表的なアプリケーション.....	19
4 製品比較表	3	9 電源に関する推奨事項	22
5 ピン構成および機能	3	10 レイアウト	22
6 仕様	4	10.1 レイアウトのガイドライン.....	22
6.1 絶対最大定格.....	4	10.2 レイアウト例.....	22
6.2 ESD 定格.....	4	11 デバイスおよびドキュメントのサポート	23
6.3 推奨動作条件.....	5	11.1 ドキュメントのサポート.....	23
6.4 熱に関する情報.....	5	11.2 ドキュメントの更新通知を受け取る方法.....	23
6.5 電気的特性.....	6	11.3 サポート・リソース.....	23
6.6 代表的特性.....	8	11.4 商標.....	23
7 詳細説明	12	11.5 静電気放電に関する注意事項.....	23
7.1 概要.....	12	11.6 用語集.....	23
7.2 機能ブロック図.....	12	12 Revision History	24
7.3 機能説明.....	13	13 メカニカル、パッケージ、および注文情報	25
7.4 デバイスの機能モード.....	14		

4 製品比較表

製品名	ゲイン	R ₃ とR ₄	R ₁ とR ₂
INA199x1	50	20kΩ	1MΩ
INA199x2	100	10kΩ	1MΩ
INA199x3	200	5kΩ	1MΩ

5 ピン構成および機能

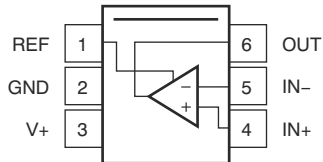


図 5-1. DCK パッケージ 6 ピン SC70 上面図

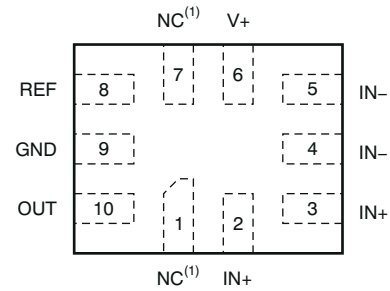


図 5-2. RSW パッケージ 10 ピン UQFN 上面図

- A. NC⁽¹⁾ は、「No Internal Connection」(内部接続なし)を示します。これらのピンはフローティングのままにするか、GND～V+ の範囲にある任意の電圧に接続できます。

表 5-1. ピンの機能

名称	ピン		I/O	説明
	SC70	UQFN		
GND	2	9	アナログ	グラウンド
IN-	5	4, 5	アナログ入力	シャント抵抗の負荷側に接続。
IN+	4	2, 3	アナログ入力	シャント抵抗の電源側に接続。
NC	—	1, 7	—	内部接続なし。フローティングのままにするか、グラウンドに接続。
OUT	6	10	アナログ出力	出力電圧
REF	1	8	アナログ入力	基準電圧、0V～V+
V+	3	6	アナログ	電源、2.7V～26V

6 仕様

6.1 絶対最大定格

自由気流での動作温度範囲内 (特に記述のない限り) ⁽¹⁾

		最小値	最大値	単位
電源電圧			26	V
アナログ入力、 V_{IN+} 、 V_{IN-} ⁽²⁾	差動 (V_{IN+}) - (V_{IN-})	-26	26	V
	同相モード ⁽³⁾ 、INA199Ax	GND - 0.3	26	
	同相モード ⁽³⁾ 、INA199Bx および INA199Cx	GND - 0.1	26	
REF 入力		GND - 0.3	(V+) + 0.3	V
出力 ⁽³⁾		GND - 0.3	(V+) + 0.3	V
すべてのピンへの入力電流 ⁽³⁾			5	mA
動作温度範囲		-40	125	°C
接合部温度			150	°C
保管温度、 T_{stg}		-65	150	°C

- (1) 「絶対最大定格」を上回るストレスが加わった場合、デバイスに永続的な損傷が発生する可能性があります。これはストレスの定格のみについて示しており、このような条件や、「推奨動作条件」に記載されている条件を超える条件でデバイスが機能するということの意味するわけではありません。絶対最大定格の状態が長時間続くと、デバイスの信頼性に影響を与える可能性があります。
- (2) V_{IN+} と V_{IN-} はそれぞれ IN+ ピンと IN- ピンの電圧です。
- (3) いずれかのピンの電流が 5mA に制限されている場合、そのピンの入力電圧がここに示されている値を超える場合があります。

6.2 ESD 定格

		値	単位
DCK および RSW パッケージの INA199A1、INA199A2、INA199A3			
$V_{(ESD)}$ 静電放電	人体モデル (HBM)、ANSI/ESDA/JEDEC JS-001 準拠 ⁽¹⁾	±2000	V
	デバイス帯電モデル (CDM)、JEDEC 仕様 JESD22-C101 準拠 ⁽²⁾	±1000	
DCK および RSW パッケージの INA199Bx および INA199Cx			
$V_{(ESD)}$ 静電放電	人体モデル (HBM)、ANSI/ESDA/JEDEC JS-001 準拠 ⁽¹⁾	±3500	V
	デバイス帯電モデル (CDM)、JEDEC 仕様 JESD22-C101 準拠 ⁽²⁾	±1000	

- (1) JEDEC のドキュメント JEP155 には、500V HBM であれば標準的な ESD 管理プロセスにより安全な製造が可能であると記載されています。
- (2) JEDEC のドキュメント JEP157 には、250V CDM であれば標準的な ESD 管理プロセスにより安全な製造が可能であると記載されています。

6.3 推奨動作条件

自由気流での動作温度範囲内 (特に記述のない限り)

	最小値	公称値	最大値	単位
V _{CM} 同相入力電圧		12		V
V _S 動作電源電圧 (V+ に印加)		5		V
T _A 自由気流での動作温度	-40		125	°C

6.4 熱に関する情報

熱評価基準 ⁽¹⁾	INA199		単位
	DCK (SC70)	RSW (UQFN)	
	6ピン	10ピン	
R _{θJA} 接合部から周囲への熱抵抗	227.3	107.3	°C/W
R _{θJC(top)} 接合部からケース (上面) への熱抵抗	79.5	56.5	°C/W
R _{θJB} 接合部から基板への熱抵抗	72.1	18.7	°C/W
Ψ _{JT} 接合部から上面への特性パラメータ	3.6	1.1	°C/W
Ψ _{JB} 接合部から基板への特性パラメータ	70.4	18.7	°C/W
R _{θJC(bot)} 接合部からケース (底面) への熱抵抗	—	—	°C/W

(1) 従来および最新の熱評価基準の詳細については、『[半導体および IC パッケージの熱評価基準](#)』アプリケーション・レポートを参照してください。

6.5 電気的特性

 $T_A = 25^\circ\text{C}$, $V_S = 5\text{V}$, $V_{IN+} = 12\text{V}$, $V_{SENSE} = V_{IN+} - V_{IN-}$, $V_{REF} = V_S / 2$ (特に記述のない限り)

パラメータ		テスト条件	最小値	標準値	最大値	単位
入力						
V_{CM}	同相入力範囲	バージョン A, $T_A = -40^\circ\text{C} \sim 125^\circ\text{C}$	-0.3		26	V
		バージョン B および C, $T_A = -40^\circ\text{C} \sim 125^\circ\text{C}$	-0.1		26	
CMR	同相除去	$V_{IN+} = 0\text{V} \sim 26\text{V}$, $V_{SENSE} = 0\text{mV}$, $T_A = -40^\circ\text{C} \sim 125^\circ\text{C}$	100	120		dB
V_{OS}	オフセット電圧, RTI ⁽¹⁾	$V_{SENSE} = 0\text{mV}$		± 5	± 150	μV
dV_{OS}/dT	V_{OS} と温度との関係	$T_A = -40^\circ\text{C} \sim 125^\circ\text{C}$		0.1	0.5	$\mu\text{V}/^\circ\text{C}$
PSR	電源除去	$V_S = 2.7\text{V} \sim 18\text{V}$, $V_{IN+} = 18\text{V}$, $V_{SENSE} = 0\text{mV}$		± 0.1		$\mu\text{V}/\text{V}$
I_B	入力バイアス電流	$V_{SENSE} = 0\text{mV}$		28		μA
I_{OS}	入力オフセット電流	$V_{SENSE} = 0\text{mV}$		± 0.02		μA
出力						
G	ゲイン	INA199x1			50	V/V
		INA199x2			100	
		INA199x3			200	
ゲイン誤差		バージョン A および B, $V_{SENSE} = -5\text{mV} \sim 5\text{mV}$, $T_A = 40^\circ\text{C} \sim 125^\circ\text{C}$		$\pm 0.03\%$	$\pm 1.5\%$	
		バージョン C, $V_{SENSE} = -5\text{mV} \sim 5\text{mV}$, $T_A = 40^\circ\text{C} \sim 125^\circ\text{C}$		$\pm 0.03\%$	$\pm 1\%$	
ゲイン誤差と温度との関係		$T_A = -40^\circ\text{C} \sim 125^\circ\text{C}$		3	10	ppm/ $^\circ\text{C}$
非直線性誤差		$V_{SENSE} = -5\text{mV} \sim 5\text{mV}$		$\pm 0.01\%$		
最大容量性負荷		発振が持続しないこと		1		nF
電圧出力⁽²⁾						
	V+ 電源レールまでスイング	$R_L = 10\text{k}\Omega$ (対 GND), $T_A = -40^\circ\text{C} \sim 125^\circ\text{C}$		$(V+) - 0.05$	$(V+) - 0.2$	V
	GND までスイング	$R_L = 10\text{k}\Omega$ (対 GND), $T_A = -40^\circ\text{C} \sim 125^\circ\text{C}$		$(V_{GND}) + 0.005$	$(V_{GND}) + 0.05$	V
周波数応答						
GBW	帯域幅	$C_{LOAD} = 10\text{pF}$, INA199x1			80	kHz
		$C_{LOAD} = 10\text{pF}$, INA199x2			30	
		$C_{LOAD} = 10\text{pF}$, INA199x3			14	
SR	スルーレート			0.4		V/ μs
ノイズ, RTI⁽¹⁾						
	電圧ノイズ密度			25		nV/ $\sqrt{\text{Hz}}$
電源						
V_S	動作電圧範囲	$T_A = -40^\circ\text{C} \sim 125^\circ\text{C}$	2.7		26	V
		$-20^\circ\text{C} \sim 85^\circ\text{C}$	2.5		26	
I_Q	静止電流	$V_{SENSE} = 0\text{mV}$		65	100	μA
	温度範囲全体での I_Q	$T_A = -40^\circ\text{C} \sim 125^\circ\text{C}$			115	μA
温度範囲						
	仕様範囲		-40		125	$^\circ\text{C}$
	動作範囲		-40		125	$^\circ\text{C}$

$T_A = 25^\circ\text{C}$ 、 $V_S = 5\text{V}$ 、 $V_{IN+} = 12\text{V}$ 、 $V_{SENSE} = V_{IN+} - V_{IN-}$ 、 $V_{REF} = V_S / 2$ (特に記述のない限り)

パラメータ		テスト条件	最小値	標準値	最大値	単位
θ_{JA}	熱抵抗	SC70		250		°C/W
		UQFN		80		

- (1) RTI = 入力換算。
- (2) 「代表的特性」の「出力電圧スイングと出力電流との関係」の曲線を参照してください (図 6-6)。

6.6 代表的特性

$T_A = 25^\circ\text{C}$ 、 $V_S = 5\text{V}$ 、 $V_{IN+} = 12\text{V}$ 、 $V_{REF} = V_S / 2$ の INA199A3 で測定 (特に記述のない限り)

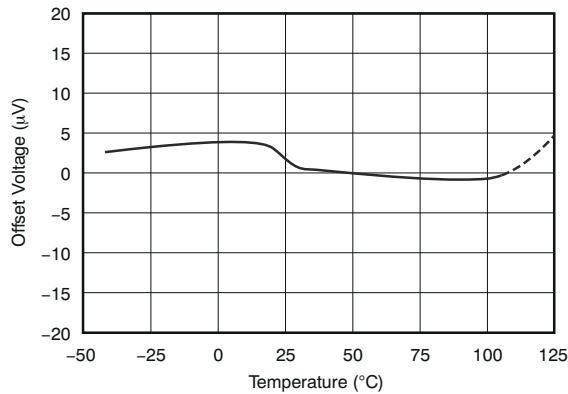


図 6-1. オフセット電圧と温度との関係

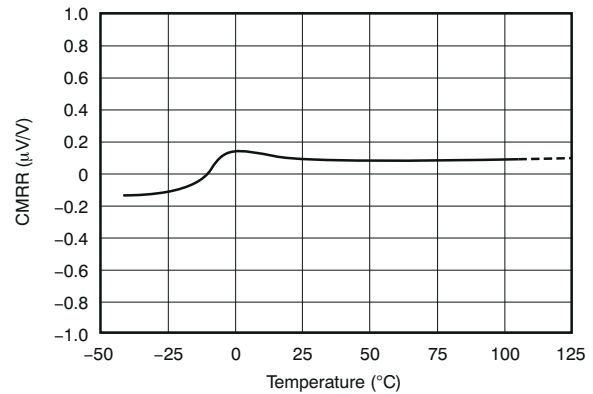


図 6-2. 同相除去比と温度との関係

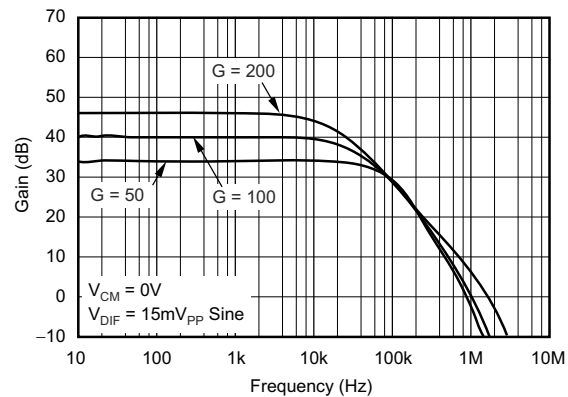


図 6-3. ゲインと周波数との関係

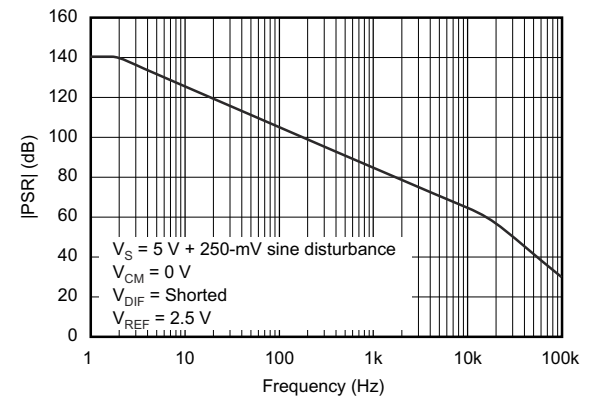


図 6-4. 電源除去比と周波数との関係

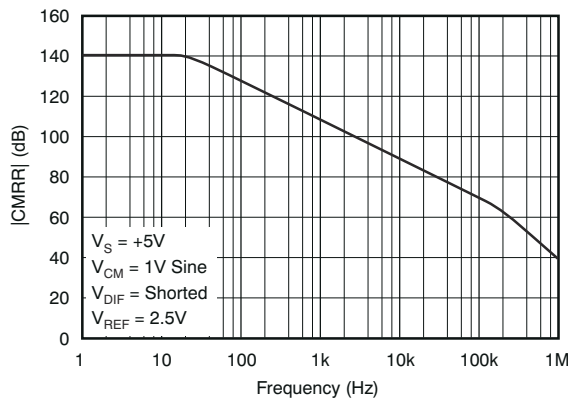


図 6-5. 同相除去比と周波数との関係

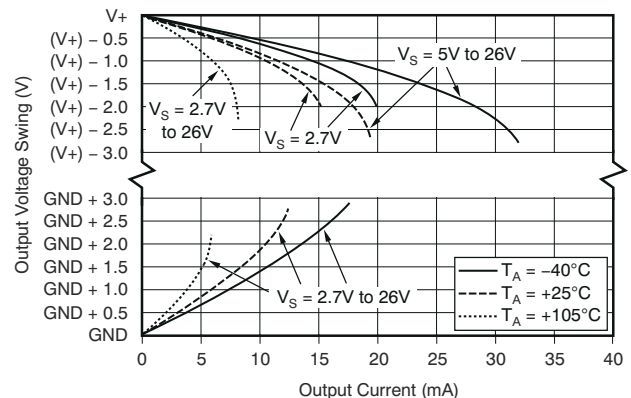


図 6-6. 出力電圧スイングと出力電流との関係

6.6 代表的特性 (続き)

$T_A = 25^\circ\text{C}$ 、 $V_S = 5\text{V}$ 、 $V_{IN+} = 12\text{V}$ 、 $V_{REF} = V_S / 2$ の INA199A3 で測定 (特に記述のない限り)

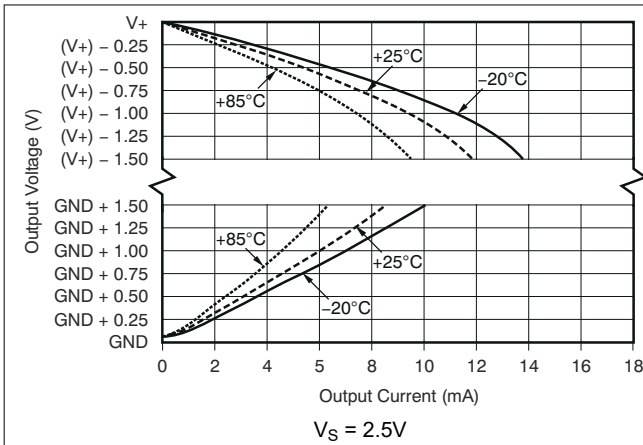


図 6-7. 出力電圧スイングと出力電流との関係

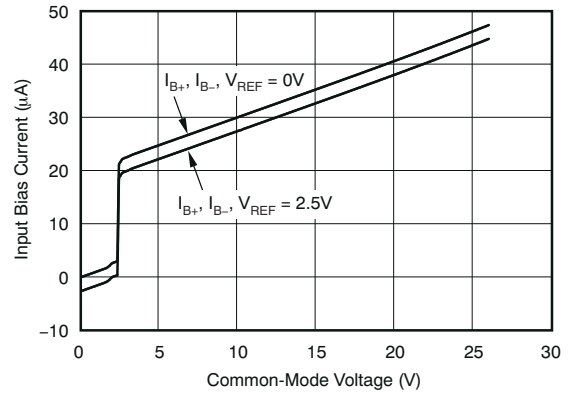


図 6-8. 電源電圧 = 5V での入力バイアス電流と同相電圧との関係

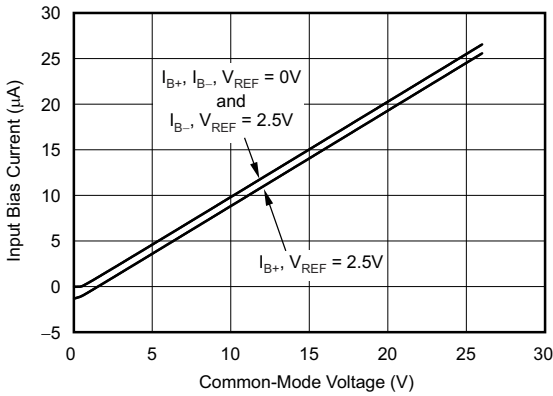


図 6-9. 電源電圧 = 0V (シャットダウン) での入力バイアス電流と同相電圧との関係

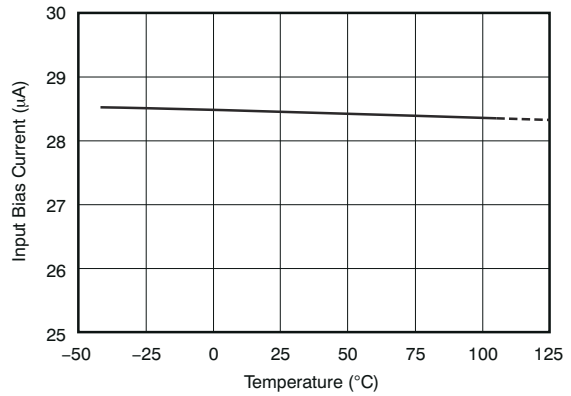


図 6-10. 入力バイアス電流と温度との関係

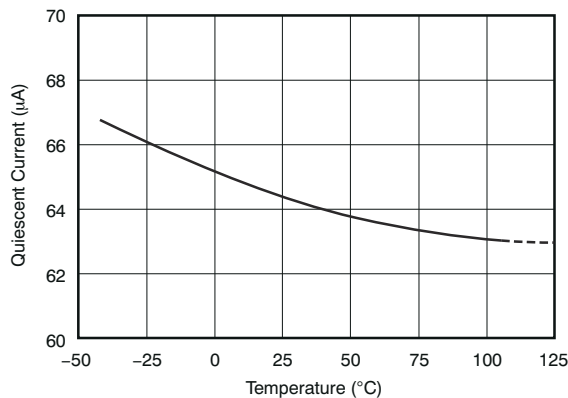


図 6-11. 静止電流と温度との関係

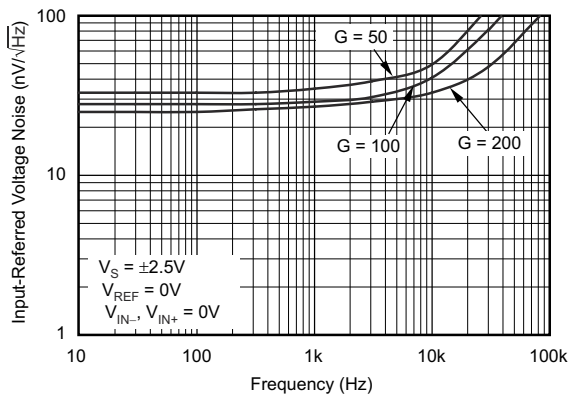


図 6-12. 入力換算電圧ノイズと周波数との関係

6.6 代表的特性 (続き)

$T_A = 25^\circ\text{C}$, $V_S = 5\text{V}$, $V_{IN+} = 12\text{V}$, $V_{REF} = V_S / 2$ の INA199A3 で測定 (特に記述のない限り)

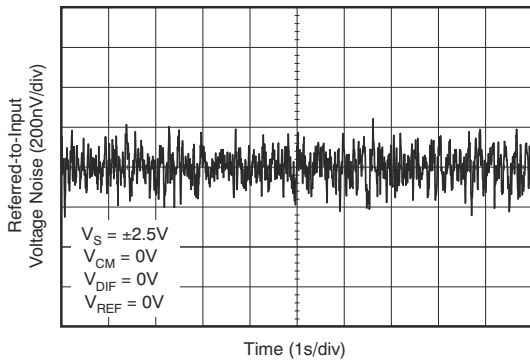


図 6-13. 0.1Hz~10Hz の電圧ノイズ (入力換算)

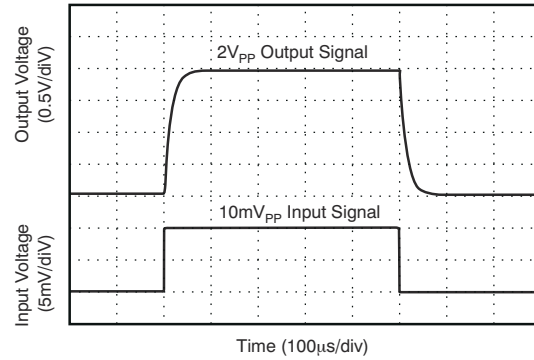


図 6-14. ステップ応答 (10mV_{PP} 入力ステップ)

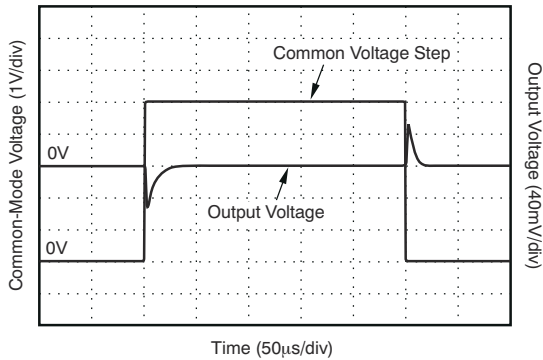


図 6-15. 同相電圧の過渡応答

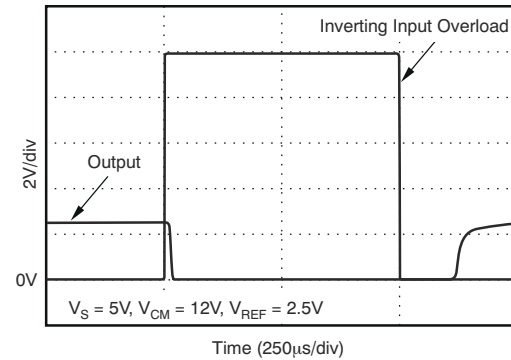


図 6-16. 反転差動入力による過負荷

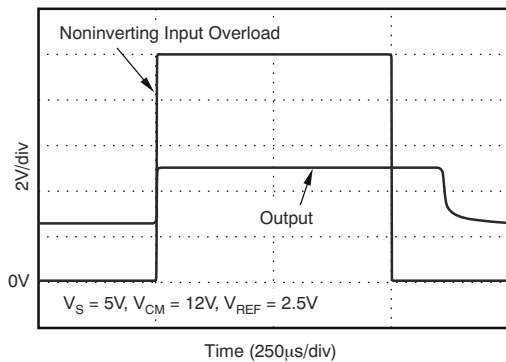


図 6-17. 非反転差動入力による過負荷

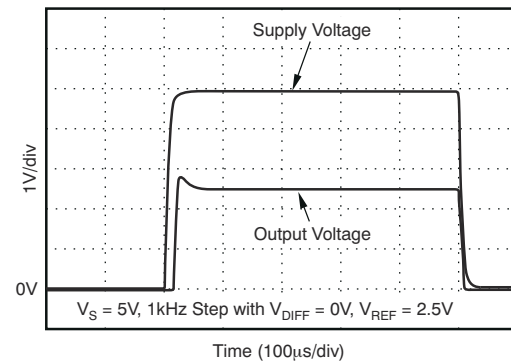


図 6-18. 起動応答

6.6 代表的特性 (続き)

$T_A = 25^\circ\text{C}$ 、 $V_S = 5\text{V}$ 、 $V_{IN+} = 12\text{V}$ 、 $V_{REF} = V_S / 2$ の INA199A3 で測定 (特に記述のない限り)

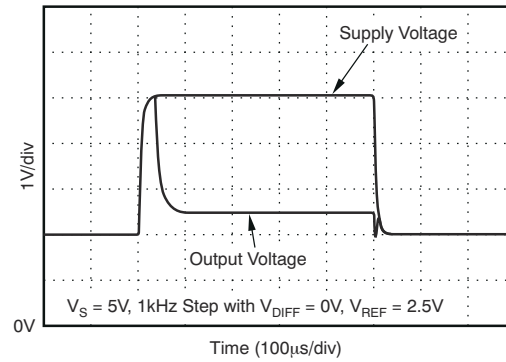


図 6-19. ブラウンアウトからの復帰

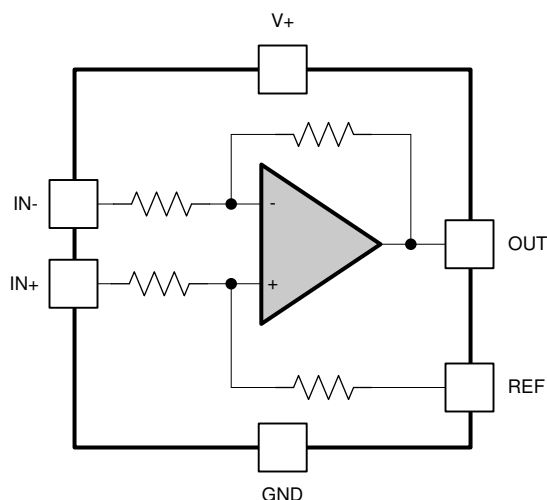
7 詳細説明

7.1 概要

INA199 は 26V の同相モード、ゼロドリフトトポロジの電流検出アンプで、ローサイドとハイサイドの構成で使用できます。このデバイスは、デバイスに供給される電源電圧をはるかに超える同相電圧で、電流検出抵抗の両端に発生する電圧を正確に測定できるように特別に設計された電流検出アンプです。電流は最大 26V の入力電圧レール上で測定でき、デバイスには最小 2.7V の電源電圧から電力を供給できます。

ゼロドリフトトポロジにより、 -40°C ~ $+125^{\circ}\text{C}$ の全温度範囲にわたって、最小 150 μV の最大入力オフセット電圧、0.5 $\mu\text{V}/^{\circ}\text{C}$ の最大温度寄与で高精度測定が可能です。

7.2 機能ブロック図

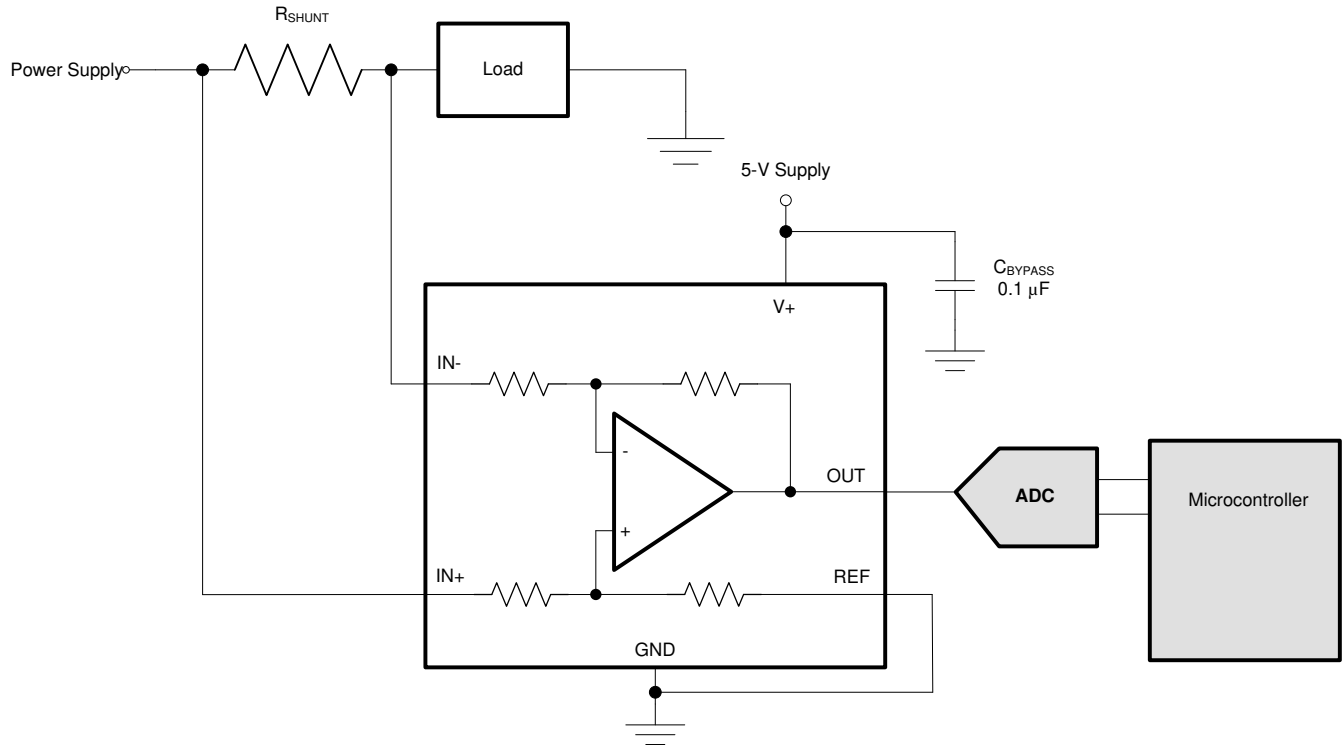


Copyright © 2017, Texas Instruments Incorporated

7.3 機能説明

7.3.1 基本的な接続

図 7-1 に、INA199 の基本的な接続を示します。入力ピン IN+ と IN- は、シャント抵抗と直列の抵抗分を最小にするため、シャント抵抗のできるだけ近くに接続する必要があります。



Copyright © 2017, Texas Instruments Incorporated

図 7-1. 代表的なアプリケーション

安定動作のため、電源バイパス・コンデンサが必要です。ノイズが多い、またはインピーダンスが高い電源を使ったアプリケーションでは、デカップリング コンデンサの追加による電源ノイズの除去が必要な場合があります。デバイス・ピンの直近にバイパス・コンデンサを接続します。

RSW パッケージでは、各入力に 2 本のピンがあります。これらのピンは一緒に接続する必要があります (IN+ を IN+ に、IN- を IN- に接続)。

7.3.2 R_S の選択

INA199 のゼロドリフト低オフセット性能には、複数の利点があります。ほとんどの場合、低オフセット特性の主な利点は、シャントの両端でのフルスケール電圧降下を低減できることです。たとえば、非ゼロドリフトの電流シャント モニタは通常、100mV のフルスケール範囲を必要とします。

INA199 シリーズは、10mV 程度のフルスケール範囲で同等の精度を実現します。この精度によりシャントでの消費電力が 1 桁減少するので、さらに多くの利点が得られます。

また、広いダイナミックレンジで電流を測定する必要があるアプリケーションで、測定の下限側のオフセットが小さいことを利用できます。ほとんどの場合、これらのアプリケーションでは、スケールの上限での大きなシャント降下に対応するため、50 または 100 の低いゲインを使用できます。たとえば、3.3V 電源で動作する INA199A1 は、60mV のフルスケール シャント電圧降下にわずか 150μV のオフセットで簡単に対応できます。

7.4 デバイスの機能モード

7.4.1 入力フィルタリング

フィルタリングを配置するのに明確でわかりやすい場所は、デバイスの出力です。ただし、デバイスの出力にフィルタリングを配置すると、内部バッファの出力インピーダンスが低いという利点が打ち消されてしまいます。これ以外のフィルタリング方法は、デバイスの入力ピンのみです。入力ピンにフィルタリングを配置する場合は、内部抵抗に $\pm 30\%$ の許容誤差を考慮する必要があります。入力ピンに配置されたフィルタを、[図 7-2](#) に示します。

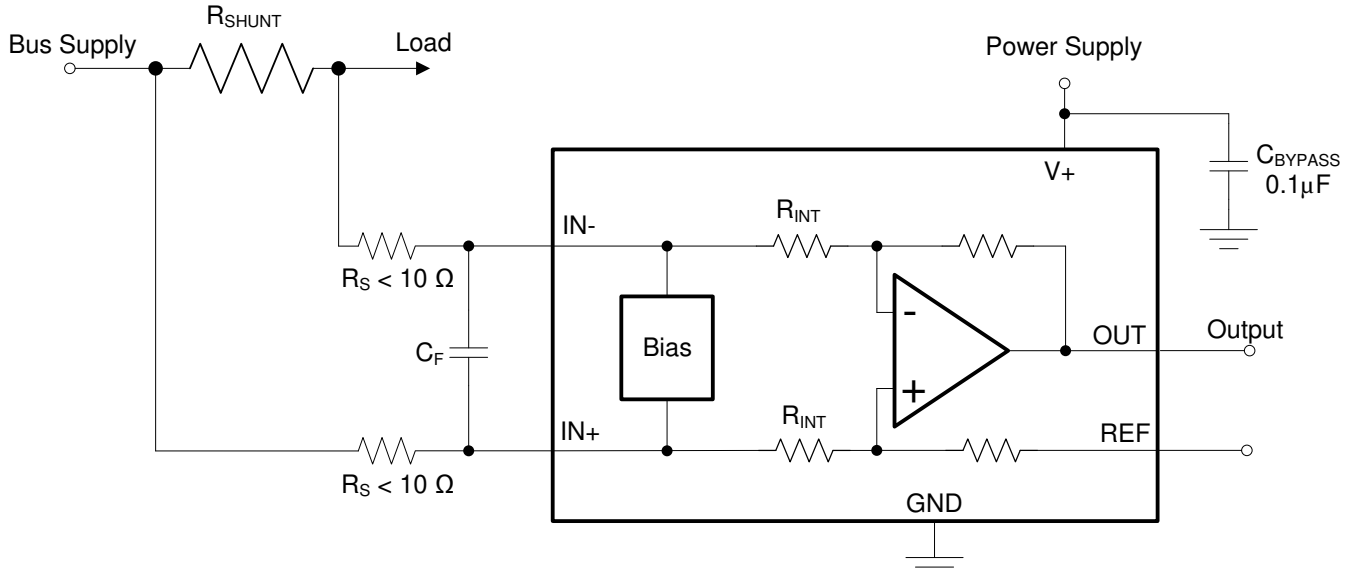


図 7-2. 入力ピンに配置したフィルタ

外付け直列抵抗を追加すると測定誤差が大きくなるため、これらの直列抵抗の値は 10Ω 以下に維持し、精度への影響を低減する必要があります。[図 7-2](#) に示す内部バイアス ネットワークは、入力ピンの間に差動電圧が印加されたときに、入力バイアス電流のミスマッチを引き起こします。外付け直列フィルタ抵抗を回路に追加した場合、バイアス電流のミスマッチは結果的にフィルタ抵抗両端の電圧降下のミスマッチをもたらします。このミスマッチは、シャント抵抗で発生する電圧から差し引かれる差動誤差電圧を生じさせます。この誤差により、シャント抵抗の両端に発生する電圧と本デバイスの入力ピンの電圧に差が生じます。直列抵抗を追加しなければ、入力バイアス電流のミスマッチがデバイスの動作に及ぼす影響はほとんどありません。これらの外付けフィルタ抵抗により追加される測定誤差の大きさは、[式 2](#) を使用して計算できます。ゲイン誤差係数の計算には、[式 1](#) が使用されます。

シャント抵抗で発生する電圧に対する本デバイスの入力差動電圧のばらつき量は、外付け直列抵抗値と内部入力抵抗 R_3 および R_4 (または [図 7-2](#) に示す R_{INT}) に基づきます。本デバイスの入力ピンに到達するシャント電圧の低下は、シャント抵抗両端の電圧と出力電圧を比較する際のゲイン誤差として現れます。外付け直列抵抗を追加することによって生じるゲイン誤差の大きさを求めるため、係数を計算できます。シャント電圧と本デバイスの入力ピンでの電圧の偏差の推定値は、[式 1](#) を使用して計算します。

$$\text{Gain Error Factor} = \frac{(1250 \times R_{INT})}{(1250 \times R_S) + (1250 \times R_{INT}) + (R_S \times R_{INT})} \quad (1)$$

ここで

- R_{INT} : 内部入力抵抗 (R_3 および R_4)。
- R_S : 外付け直列抵抗。

調整係数の式にはデバイスの内部入力抵抗が含まれているため、この係数は表 7-1 に示すように各ゲインのバージョンによって異なります。表 7-2 に、各デバイスのゲイン誤差係数を示します。

表 7-1. 入力抵抗

製品名	ゲイン	R _{INT} (kΩ)
INA199x1	50	20
INA199x2	100	10
INA199x3	200	5

表 7-2. デバイスのゲイン誤差係数

製品名	簡略化されたゲイン誤差係数
INA199x1	$\frac{20,000}{(17 \times R_S) + 20,000}$
INA199x2	$\frac{10,000}{(9 \times R_S) + 10,000}$
INA199x3	$\frac{1000}{R_S + 1000}$

外付け直列抵抗を追加した場合のゲイン誤差は、式 2 で計算できます。

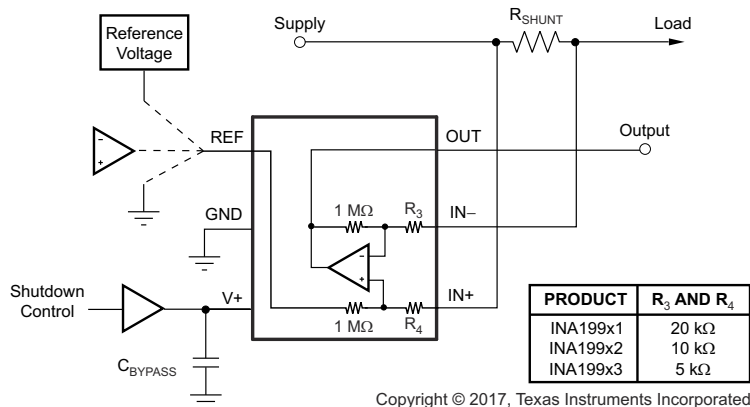
$$\text{Gain Error (\%)} = 100 - (100 \times \text{Gain Error Factor}) \quad (2)$$

たとえば、INA199x2 と表 7-2 の対応するゲイン誤差の式を使用すると、10Ω の直列抵抗のゲイン誤差係数は 0.991 になります。対応するゲイン誤差は式 2 を使用して計算され、約 0.89% のゲイン誤差となります。これは、10Ω の外付け直列抵抗のみによるものです。INA199x1 と同じ 10Ω 直列抵抗を使用すると、ゲイン誤差係数は 0.991、ゲイン誤差は 0.84% になります。これも、外部抵抗のみによるものです。

7.4.2 INA199 シリーズのシャットダウン

INA199 シリーズにはシャットダウン ピンはありませんが、デバイスの消費電力が低いため、論理ゲートの出力またはトランジスタスイッチから INA199 に電力を供給できます。このゲートまたはスイッチは、INA199 の電源の静止電流をオンまたはオフにします。

ただし、電流シャント監視アプリケーションでは、シャットダウン状態のときにシャント回路でどれだけの電流が消費されるかを考慮する必要があります。この消費電流を評価するには、図 7-3 に示すシャットダウン モードでの INA199 の概略回路図を考慮します。



シャント入力から基準および INA199 出力への 1MΩ バス。

図 7-3. 基準をグラウンドに接続した INA199 をシャットダウンするための基本的な回路

INA199 の各入力から OUT ピンと REF ピンまでのインピーダンスは通常、 $1\text{M}\Omega$ をわずかに上回ります ($1\text{M}\Omega$ の帰還抵抗と $5\text{k}\Omega$ 入力抵抗の組み合わせによる)。これらのピンを流れる電流の量は、それぞれの最終的な接続によって異なります。たとえば、REF ピンがグラウンドに接続されている場合、シャントからグラウンドへの $1\text{M}\Omega$ インピーダンスの影響は簡単に計算できます。INA199 がシャットダウン状態のときに基準またはオペアンプに電力が供給される場合も計算は単純で、グラウンドへのインピーダンス $1\text{M}\Omega$ の代わりに、基準電圧へのインピーダンス $1\text{M}\Omega$ を使用します。基準またはオペアンプもシャットダウン状態である場合、シャットダウン状態での基準またはオペアンプの出力インピーダンスに関するある程度知識が必要です。たとえば、基準電力源が電力が供給されていないときに開路として機能する場合、 $1\text{M}\Omega$ のパスを流れる電流はほとんどないか、ゼロになります。

出力ピンへの $1\text{M}\Omega$ パスに関しては、ディセーブルされた INA199 の出力段はグラウンドへの適切なパスとなります。その結果、この電流は $1\text{M}\Omega$ の抵抗の両端に印加されるシャント同相電圧に正比例します。

注

デバイスに電源が供給されると、シャント同相電圧が 3V 以上であれば、ほぼ一定で一致した $25\mu\text{A}$ の追加電流が各入力に流れます。同相電圧が 2V 未満の場合は、電流への影響は $1\text{M}\Omega$ の抵抗によるもののみです。

7.4.3 REF 入力インピーダンスの影響

他の差動アンプと同様に、INA199 の直列同相除去比は、REF 入力のインピーダンスの影響を受けます。これは、REF ピンがほとんどの基準または電源に直接接続されている場合は問題となりません。電源または基準電圧からの抵抗分圧器を使用する場合は、REF ピンをオペアンプでバッファリングする必要があります。

差動入力 A/D コンバータ (ADC) や 2 つの個別 ADC 入力を使用するなど、INA199 の出力を差動で検出できるシステムでは、REF 入力に対する外部インピーダンスの影響を打ち消すことができます。図 7-4 に、REF ピンを基準として使用して INA199 から出力を取得する方法を示します。

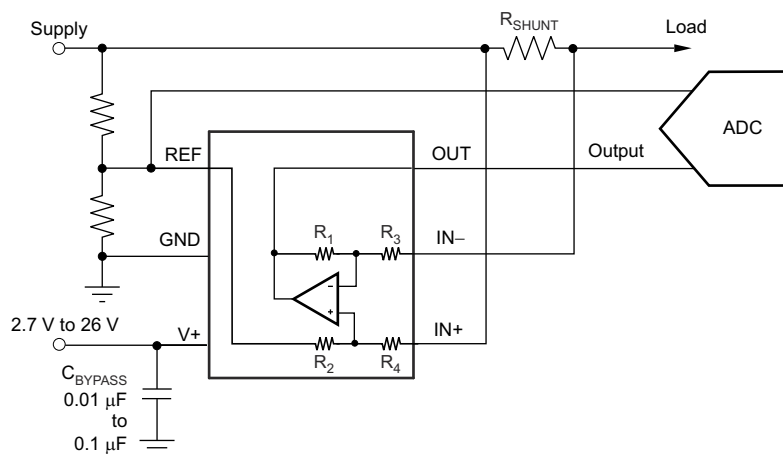


図 7-4. INA199 での検出で REF 入力のインピーダンスの影響を打ち消す

7.4.4 同相過渡電圧が 26V を超える場合の INA199 の使用

INA199 シリーズは、少量の回路を追加することにより、車載アプリケーションなどの 26V を超える過渡電圧が発生する回路で使用できます。ツェナー ダイオードまたはツェナー タイプの過渡アブソーバ (「トランジューブ」とも呼ばれる) のみを使用してください。その他のタイプの過渡アブソーバには、許容できない遅延があります。図 7-5 に示すように、ツェナーの動作インピーダンスとして 1 対の抵抗を追加する事から始めます。これらの抵抗はできるだけ小さい値 (ほとんどの場合、約 10Ω) にすることをお勧めします。より大きな値も使えますが、ゲインに影響します (セクション 7.4.1 のセクションを参照)。この回路は短期的な過渡のみを制限するため、多くの用途では、最小の電力定格の従来型ツェナー ダイオードと 10Ω の抵抗を使うことで満足な結果が得られます。この組み合わせを使うと、基板面積を最小化できます。これらのダイオ

ードは、SOT-523 または SOD-523 などの小型パッケージで供給されます。過渡耐性と電流シャント モニタの入力保護の詳細については、『TIDA-00302 電流シャント モニタの過渡耐性設計ガイド』(TIDU473) を参照してください。

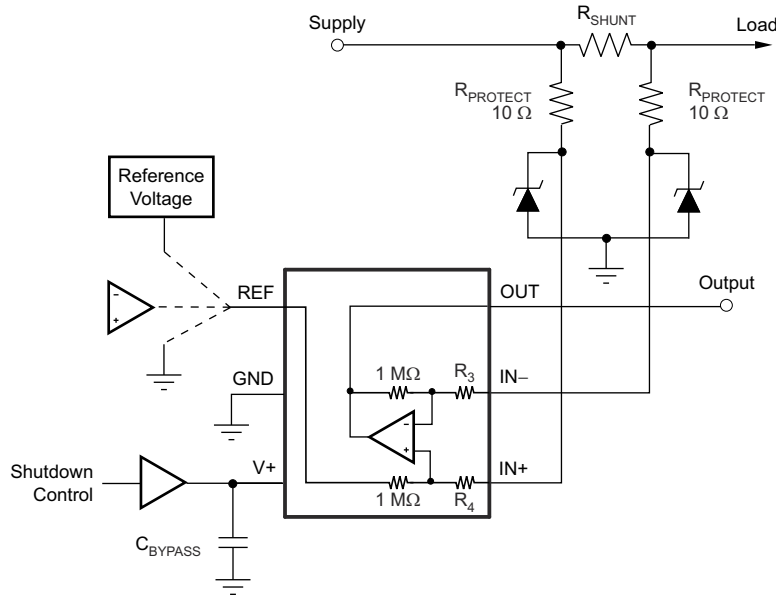


図 7-5. デュアル ツェナー ダイオードを使用した INA199 の過渡保護

低消費電力のツェナーでは十分な過渡吸収能力がなく、より能力の高いトランゾーブを使用する必要がある場合、最もパッケージ効率の高いソリューションとして、デバイス入力の上に 1 つのトランゾーブと、2 つのダイオードを逆向きに並列接続して使用します。最もスペース効率が高いソリューションは、1 つの SOT-523 または SOD-523 パッケージに封止されたデュアル直列接続ダイオードです。図 7-6 に、この方法を示します。これらの例のどちらでも、INA199 とすべての保護部品が必要とする総基板面積は、SO-8 パッケージの基板面積より小さく、MSOP-8 パッケージの基板面積よりもわずかに大きいのみです。

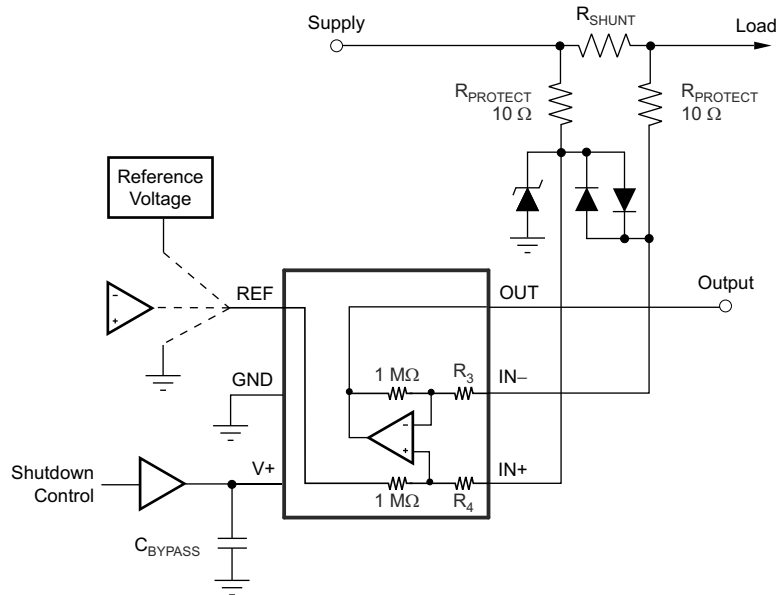


図 7-6. 1 つのトランゾーブと入力クランプを使用した INA199 の過渡保護

7.4.5 過渡耐性の向上

デバイスの入力ピンに 2 kV/ms を超える過剰な dV/dt の大きな入力過渡電圧が発生するアプリケーションでは、バージョン A デバイスの内部 ESD 構造が損傷する可能性があります。損傷が発生するのは、このような過渡電圧が入力で発生すると、内部 ESD 構造がグランドにラッチされるからです。ほとんどの電流検出アプリケーションでは大きな電流が存在するため、入力過渡によりトリガされ、グランドに短絡した ESD 構造に大電流が流れると、シリコンが損傷します。ラッチ状態を回避するため、外部フィルタリングを使用して、過渡信号が入力に到達する前に減衰させることができます。外付けの直列入力抵抗がゲイン誤差の精度に大きな影響を与えないように注意してください。精度を保つため、可能であれば抵抗は 10Ω 未満にしてください。このフィルタには、DC オーム値の低いフェライト ビーズが推奨されます。DC での抵抗は 10Ω 未満で、 $100\text{ MHz} \sim 200\text{ MHz}$ の抵抗が 600Ω を超えるフェライト ビーズをお勧めします。高周波数領域で十分な減衰量が確保されるように、このフィルタのコンデンサ値は $0.01\mu\text{ F} \sim 0.1\mu\text{ F}$ にすることをお勧めします。この保護機構を図 7-7 に示します。過渡耐性と電流シャント モニタの入力保護の詳細については、『TIDA-00302 電流シャント モニタの過渡耐性設計ガイド』(TIDU473) を参照してください。

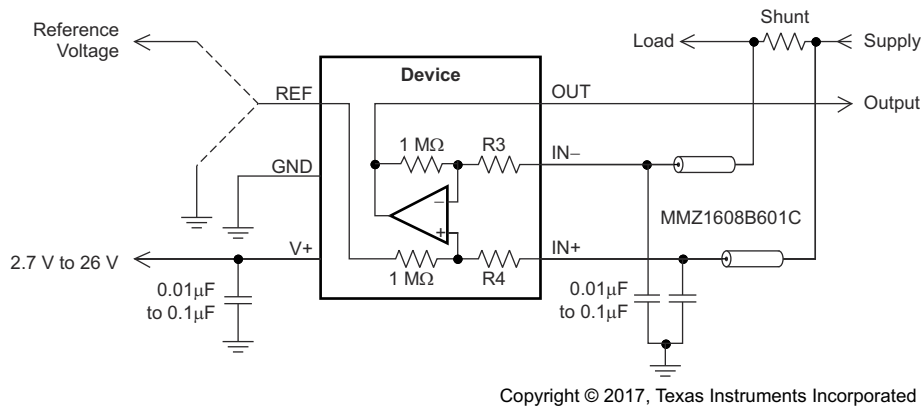


図 7-7. 過渡保護

大きな過渡信号が発生する可能性のあるアプリケーションでデバイスを保護するために追加するこれらの外部部品のコストを最小限に抑えるため、バージョン B および C のデバイスは、このラッチ状態の影響を受けにくい新しい ESD 構造を採用しています。バージョン B および C デバイスでは、損傷を引き起こすこれらのラッチ状態が持続することはないため、これらのデバイスはバージョン A デバイスよりも過渡電圧の影響を受けにくく、これらのアプリケーションにはバージョン B および C デバイスの方が適しています。

8 アプリケーションと実装

注

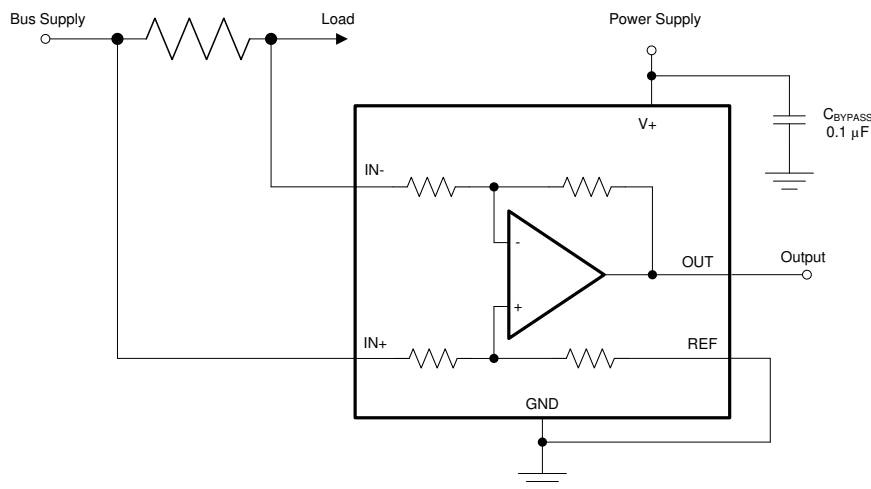
以下のアプリケーション情報は、TI の製品仕様に含まれるものではなく、TI ではその正確性または完全性を保証いたしません。個々の目的に対する製品の適合性については、お客様の責任で判断していただくこととなります。お客様は自身の設計実装を検証しテストすることで、システムの機能を確認する必要があります。

8.1 アプリケーション情報

INA199 は、電流が電流検出抵抗を流れる際に、この抵抗の両端に生じる電圧を測定します。基準ピンを駆動して出力信号の機能を調整できるため、このセクションで説明するように、複数の構成が可能です。

8.2 代表的なアプリケーション

8.2.1 単方向動作



Copyright © 2017, Texas Instruments Incorporated

図 8-1. 単方向アプリケーションの回路図

8.2.1.1 設計要件

このデバイスは、REF ピンの構成方法によって、一方向 (単方向) または両方向 (双方向) の電流フローを監視するように構成できます。最も一般的なのは単方向構成で、REF ピンをグラウンドに接続することにより、電流が流れていないときの出力がグラウンドに設定されます (図 8-1 を参照)。入力信号が増加すると、OUT ピンの出力電圧が上昇します。

8.2.1.2 詳細な設計手順

出力段のリニア動作範囲は、ゼロ入力条件で出力電圧がグラウンドにどれだけ近づくことができるかによって制限されます。非常に低い入力電流を測定する必要がある単方向アプリケーションでは、REF ピンを 50mV を超える使いやすい値にバイアスして、出力をデバイスのリニア動作範囲内にします。同相除去誤差を制限するため、REF ピンに接続する基準電圧をバッファリングすることを推奨します。

それほどよく使用されない出力バイアス方法として、REF ピンを電源電圧 V+ に接続する方法もあります。この方法では、差動入力信号がない場合、出力電圧が電源電圧より 200mV 低い値で飽和します。この方法は、REF ピンがグラウンドに接続されているときに、入力信号がない状態で出力が Low に飽和するのと似ています。この構成の出力電圧は、デバイスの IN- ピンに対して負の差動入力電圧を発生させる負の電流にのみ応答します。これらの条件で、差動入力信号が負の方向に増加すると、出力電圧は飽和電源電圧から下方向に移動します。REF ピンに印加される電圧が、デバイスの電源電圧を超えないようにする必要があります。

8.2.1.3 アプリケーション曲線

図 8-2 に、単方向構成の出力応答の例を示します。REF ピンをグラウンドに直接接続すると、出力電圧がこのゼロ出力レベルにバイアスされます。出力は、正の差動入力信号に対しては基準電圧を上回りますが、負の差動入力信号に対しては、基準電圧がグラウンドに接続されているため、基準電圧を下回ることはありません。

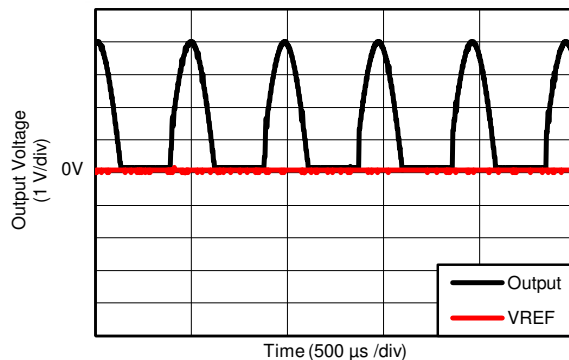
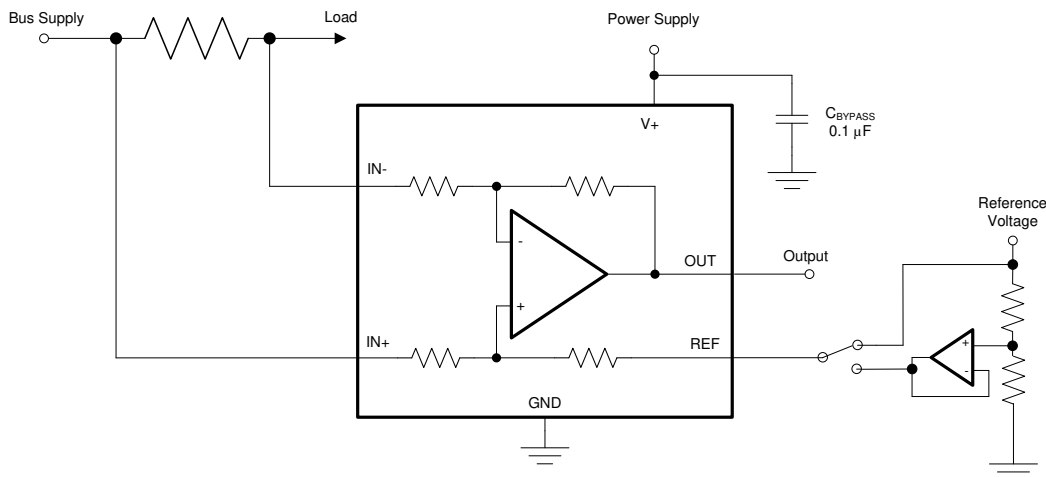


図 8-2. 単方向アプリケーションの出力応答

8.2.2 双方向動作



Copyright © 2017, Texas Instruments Incorporated

図 8-3. 双方向アプリケーションの回路図

8.2.2.1 設計要件

このデバイスは双方向の電流センス アンプで、抵抗性シャントを通過する電流を双方向で測定できます。この双方向監視は、電流フロースルー抵抗が方向を変更可能な充電 / 放電動作を含むアプリケーションで一般的です。

8.2.2.2 詳細な設計手順

両方向に流れるこの電流を測定するには、REF ピンに電圧を印加します。図 8-3 を参照してください。REF に印加される電圧 (V_{REF}) により、ゼロ入力レベル状態に対応する出力状態が設定されます。出力は、(IN- ピンに対して) 正の差動信号の場合は V_{REF} より高くなり、負の差動信号の場合は V_{REF} より低くなります。REF ピンに印加されるこの基準電圧は、0V ~ $V+$ に設定できます。双方向アプリケーションでは、 V_{REF} は、両方向の信号範囲が等しくなるように、通常は中

間スケールに設定されます。ただし、双方向電流と対応する出力信号が対称である必要がない場合は、 V_{REF} が中間スケール以外の電圧に設定されることもあります。

8.2.2.3 アプリケーション曲線

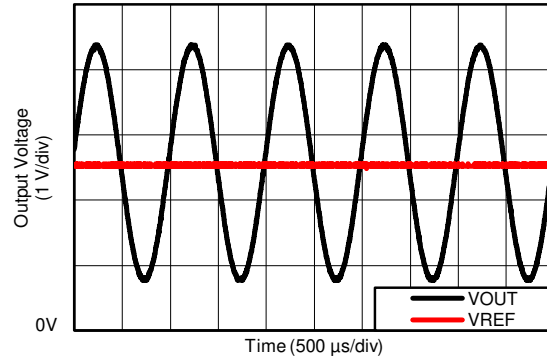


図 8-4. 双方向アプリケーションの出力応答

9 電源に関する推奨事項

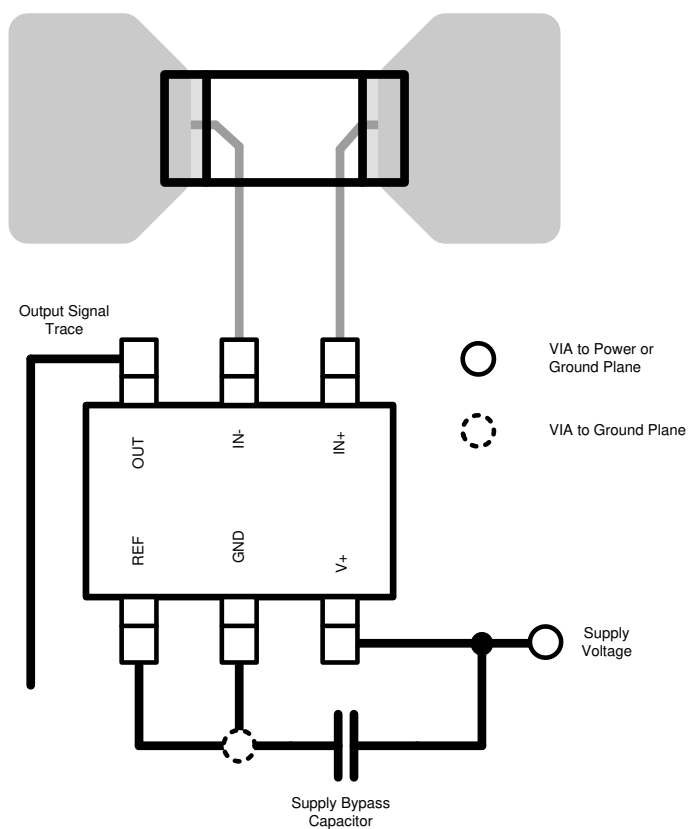
INA199 の入力回路は、電源電圧 $V+$ を超える電圧を正確に測定できます。たとえば、 $V+$ 電源が 5V の場合、負荷電源電圧は最大 26V ですが、OUT ピンの出力電圧範囲は電源ピンの電圧によって制限されます。また、INA199 は、電力が供給されているかどうかにかかわらず、入力ピンで最大 26V の入力信号に耐えられます。

10 レイアウト

10.1 レイアウトのガイドライン

- 入力ピンと検出抵抗との接続には、ケルビン接続や 4 線接続を使用します。この接続方法により、入力ピン間の電流検出抵抗のインピーダンスのみを確実に検出できます。一般に、電流検出抵抗の配線に不備があると、入力ピン間の抵抗が増加します。電流検出抵抗の値が非常に低い場合、大電流が流れるインピーダンスを追加すると、測定値に大きな誤差が生じます。
- 電源バイパス・コンデンサは、電源とグランドのピンにできるだけ近づけて配置します。0.1 μ F のバイパス コンデンサを使うことを推奨します。ノイズが多い、またはインピーダンスが高い電源を補償するため、デカップリング容量を増やすこともできます。

10.2 レイアウト例



Copyright © 2017, Texas Instruments Incorporated

図 10-1. 推奨レイアウト

11 デバイスおよびドキュメントのサポート

11.1 ドキュメントのサポート

11.1.1 関連資料

関連資料については、以下を参照してください。

- 『INA199A1-A3EVM ユーザー ガイド』
- TIDA-00302『電流シャント モニタの過渡耐性』

11.2 ドキュメントの更新通知を受け取る方法

ドキュメントの更新についての通知を受け取るには、www.tij.co.jp のデバイス製品フォルダを開いてください。[通知] をクリックして登録すると、変更されたすべての製品情報に関するダイジェストを毎週受け取ることができます。変更の詳細については、改訂されたドキュメントに含まれている改訂履歴をご覧ください。

11.3 サポート・リソース

テキサス・インスツルメンツ E2E™ サポート・フォーラムは、エンジニアが検証済みの回答と設計に関するヒントをエキスパートから迅速かつ直接得ることができる場所です。既存の回答を検索したり、独自の質問をしたりすることで、設計に必要な支援を迅速に得ることができます。

リンクされているコンテンツは、各寄稿者により「現状のまま」提供されるものです。これらはテキサス・インスツルメンツの仕様を構成するものではなく、必ずしもテキサス・インスツルメンツの見解を反映したものではありません。テキサス・インスツルメンツの[使用条件](#)を参照してください。

11.4 商標

テキサス・インスツルメンツ E2E™ is a trademark of Texas Instruments.

すべての商標は、それぞれの所有者に帰属します。

11.5 静電気放電に関する注意事項



この IC は、ESD によって破損する可能性があります。テキサス・インスツルメンツは、IC を取り扱う際には常に適切な注意を払うことを推奨します。正しい取り扱いおよび設置手順に従わない場合、デバイスを破損するおそれがあります。

ESD による破損は、わずかな性能低下からデバイスの完全な故障まで多岐にわたります。精密な IC の場合、パラメータがわずかに変化するだけで公表されている仕様から外れる可能性があるため、破損が発生しやすくなっています。

11.6 用語集

[テキサス・インスツルメンツ用語集](#)

この用語集には、用語や略語の一覧および定義が記載されています。

12 Revision History

資料番号末尾の英字は改訂を表しています。その改訂履歴は英語版に準じています。

Changes from Revision G (February 2017) to Revision H (October 2023)	Page
ドキュメント全体にわたって表、図、相互参照の採番方法を更新.....	1
Changes from Revision F (June 2016) to Revision G (February 2017)	Page
「特長」の「精度」箇条書き項目の最初の副項目を変更:副項目から $\pm 1.5\%$ を削除し、バージョンの相違点を追加 ...	1
「概要」セクションの最後の段落で 105°C を 125°C に変更	1
「絶対最大定格」表のアナログ入力の最後の行に INA199Cx を追加	4
「ESD 定格」表の 2 番目の V_{ESD} セクションで INA199Ax HBM の値を ± 4000 から ± 2000 に変更、「INA199B1、INA199B2、INA199B3」を「INA199Bx および INA199Cx」に変更	4
「推奨動作条件」表の T_A 行の最大仕様を 105 から 125 に変更	5
「電気的特性」表で、「 $T_A = -40^{\circ}\text{C} \sim 105^{\circ}\text{C}$ 」をすべて「 $T_A = -40^{\circ}\text{C} \sim 125^{\circ}\text{C}$ 」に変更	6
「電気的特性」表の V_{CM} パラメータの最後の行にバージョン C を追加	6
ゲイン誤差パラメータの最初の行にバージョン A および B を追加、2 行目を追加	6
「電気的特性」表の GBW パラメータのテスト条件に記載されているデバイスを、3 つの行でそれぞれ INA199x1、INA199x2、INA199x3 に変更	6
「電気的特性」表の仕様範囲パラメータの最大仕様を 105 から 125 に変更	6
「概要」セクションの最後の段落で 105°C を 125°C に変更	12
「入力フィルタリング」セクションの最後の段落で「INA199A2 と INA199B2」を「INA199x2」に変更、「INA199A2 と INA199B2」を「INA199x2」に変更	14
図 22 の表に記載されている製品を変更.....	15
「過渡耐性の向上」セクションの 2 番目のパラグラフで、「バージョン B」を「バージョン B および C」に変更	18
Changes from Revision E (December 2015) to Revision F (June 2016)	Page
「特長」の「パッケージ」箇条書き項目で両方のパッケージにピン数を追加	1
「アプリケーション」の最後の箇条書き項目を削除	1
「概要」セクションを変更	1
「絶対最大定格」表のアナログ入力パラメータを変更	4
「ESD 定格」表を変更:マシン モデルの両方の行を削除、INA199B HBM 仕様を変更	4
「電気的特性」表を変更:2 つの「電気的特性」表を 1 つに統合	6
「電気的特性」表の電源 V_S パラメータで 2 行目に最小仕様を追加	6
「電気的特性」表に θ_{JA} パラメータを追加	6
Changes from Revision D (November 2012) to Revision E (December 2015)	Page
「ESD 定格」表、「熱に関する情報」表、「機能説明」セクション、「デバイスの機能モード」セクション、「アプリケーションと実装」セクション、「電源に関する推奨事項」セクション、「レイアウト」セクション、「デバイスおよびドキュメントのサポート」セクション、「メカニカル、パッケージ、および注文情報」セクションを追加	1
Changes from Revision C (August 2012) to Revision D (November 2012)	Page
「電気的特性」表の周波数応答の帯域幅パラメータを変更	6
図 7-2 を更新.....	14
図 7-3 を更新.....	15
Changes from Revision B (February 2010) to Revision C (August 2012)	Page
「特長」の 4 番目の箇条書き項目に INA199Bx ゲインを追加.....	1
「製品ファミリ」表に INA199Bx のデータを追加.....	3
「パッケージ情報」表に INA199Bx のデータを追加.....	3

• 「電気的特性」表の入力の同相入力範囲パラメータにシリコン バージョン B のデータを追加	6
• 「電気的特性」表の「温度範囲」セクションに QFN パッケージの情報を追加	6
• 図 6-3 を更新.....	8
• 図 6-9 を更新.....	8
• 図 6-12 を更新.....	8
• 「 R_S の選択」セクションの最後の段落を、INA199Ax と INA199Bx の両方のバージョンに対応するよう変更	13
• 「入力フィルタリング」セクションを変更	14
• 「過渡耐性の向上」セクションを追加	18

Changes from Revision A (June 2009) to Revision B (February 2010)	Page
--------------------------------------------------------------------------	-------------

• 「パッケージ / 注文」表から注文情報を削除.....	3
• DCK ピン配置の図を更新.....	3

Changes from Revision * (April 2009) to Revision A (June 2009)	Page
-----------------------------------------------------------------------	-------------

• 「パッケージ / 注文情報」表に注文番号と出荷形態、数量の列を追加	3
-------------------------------------------	---

13 メカニカル、パッケージ、および注文情報

以降のページには、メカニカル、パッケージ、および注文に関する情報が記載されています。この情報は、指定のデバイスに使用できる最新のデータです。このデータは、予告なく、このドキュメントを改訂せずに変更される場合があります。本データシートのブラウザ版を使用している場合は、画面左側のナビゲーションをご覧ください。

PACKAGING INFORMATION

Orderable Device	Status (1)	Package Type	Package Drawing	Pins	Package Qty	Eco Plan (2)	Lead finish/ Ball material (6)	MSL Peak Temp (3)	Op Temp (°C)	Device Marking (4/5)	Samples
INA199A1DCKR	ACTIVE	SC70	DCK	6	3000	RoHS & Green	NIPDAU SN	Level-2-260C-1 YEAR	-40 to 125	OBG	Samples
INA199A1DCKT	ACTIVE	SC70	DCK	6	250	RoHS & Green	NIPDAU SN	Level-2-260C-1 YEAR	-40 to 125	OBG	Samples
INA199A1RSWR	ACTIVE	UQFN	RSW	10	3000	RoHS & Green	NIPDAU	Level-1-260C-UNLIM	-40 to 125	NSJ	Samples
INA199A1RSWT	LIFEBUY	UQFN	RSW	10	250	RoHS & Green	NIPDAU	Level-1-260C-UNLIM	-40 to 125	NSJ	
INA199A2DCKR	ACTIVE	SC70	DCK	6	3000	RoHS & Green	NIPDAU SN	Level-2-260C-1 YEAR	-40 to 125	OBH	Samples
INA199A2DCKT	ACTIVE	SC70	DCK	6	250	RoHS & Green	NIPDAU SN	Level-2-260C-1 YEAR	-40 to 125	OBH	Samples
INA199A2RSWR	ACTIVE	UQFN	RSW	10	3000	RoHS & Green	NIPDAU	Level-1-260C-UNLIM	-40 to 125	NTJ	Samples
INA199A2RSWT	OBSOLETE	UQFN	RSW	10		TBD	Call TI	Call TI	-40 to 125	NTJ	
INA199A3DCKR	ACTIVE	SC70	DCK	6	3000	RoHS & Green	NIPDAU SN	Level-2-260C-1 YEAR	-40 to 125	OBI	Samples
INA199A3DCKT	ACTIVE	SC70	DCK	6	250	RoHS & Green	NIPDAU SN	Level-2-260C-1 YEAR	-40 to 125	OBI	Samples
INA199A3RSWR	ACTIVE	UQFN	RSW	10	3000	RoHS & Green	NIPDAU	Level-1-260C-UNLIM	-40 to 125	NUJ	Samples
INA199B1DCKR	ACTIVE	SC70	DCK	6	3000	RoHS & Green	NIPDAU SN	Level-2-260C-1 YEAR	-40 to 125	SEB	Samples
INA199B1DCKT	ACTIVE	SC70	DCK	6	250	RoHS & Green	NIPDAU SN	Level-2-260C-1 YEAR	-40 to 125	SEB	Samples
INA199B1RSWR	ACTIVE	UQFN	RSW	10	3000	RoHS & Green	NIPDAU	Level-1-260C-UNLIM	-40 to 125	SHV	Samples
INA199B1RSWT	OBSOLETE	UQFN	RSW	10		TBD	Call TI	Call TI	-40 to 125	SHV	
INA199B2DCKR	ACTIVE	SC70	DCK	6	3000	RoHS & Green	NIPDAU SN	Level-2-260C-1 YEAR	-40 to 125	SEG	Samples
INA199B2DCKT	ACTIVE	SC70	DCK	6	250	RoHS & Green	NIPDAU SN	Level-2-260C-1 YEAR	-40 to 125	SEG	Samples
INA199B2RSWR	ACTIVE	UQFN	RSW	10	3000	RoHS & Green	NIPDAU	Level-1-260C-UNLIM	-40 to 125	SHW	Samples
INA199B3DCKR	ACTIVE	SC70	DCK	6	3000	RoHS & Green	NIPDAU SN	Level-2-260C-1 YEAR	-40 to 125	SHE	Samples
INA199B3DCKT	ACTIVE	SC70	DCK	6	250	RoHS & Green	NIPDAU SN	Level-2-260C-1 YEAR	-40 to 125	SHE	Samples
INA199B3RSWR	ACTIVE	UQFN	RSW	10	3000	RoHS & Green	NIPDAU	Level-1-260C-UNLIM	-40 to 125	SHX	Samples

Orderable Device	Status (1)	Package Type	Package Drawing	Pins	Package Qty	Eco Plan (2)	Lead finish/ Ball material (6)	MSL Peak Temp (3)	Op Temp (°C)	Device Marking (4/5)	Samples
INA199C1DCKR	ACTIVE	SC70	DCK	6	3000	RoHS & Green	NIPDAU SN	Level-2-260C-1 YEAR	-40 to 125	16L	Samples
INA199C1DCKT	OBSOLETE	SC70	DCK	6		TBD	Call TI	Call TI	-40 to 125	16L	
INA199C1RSWR	ACTIVE	UQFN	RSW	10	3000	RoHS & Green	NIPDAU	Level-1-260C-UNLIM	-40 to 125	(160, 16O)	Samples
INA199C1RSWT	OBSOLETE	UQFN	RSW	10		TBD	Call TI	Call TI	-40 to 125	(160, 16O)	
INA199C2DCKR	ACTIVE	SC70	DCK	6	3000	RoHS & Green	NIPDAU SN	Level-2-260C-1 YEAR	-40 to 125	16M	Samples
INA199C2DCKT	OBSOLETE	SC70	DCK	6		TBD	Call TI	Call TI	-40 to 125	16M	
INA199C2RSWR	ACTIVE	UQFN	RSW	10	3000	RoHS & Green	NIPDAU	Level-1-260C-UNLIM	-40 to 125	16P	Samples
INA199C2RSWT	OBSOLETE	UQFN	RSW	10		TBD	Call TI	Call TI	-40 to 125	16P	
INA199C3DCKR	ACTIVE	SC70	DCK	6	3000	RoHS & Green	NIPDAU SN	Level-2-260C-1 YEAR	-40 to 125	16N	Samples
INA199C3DCKT	ACTIVE	SC70	DCK	6	250	RoHS & Green	NIPDAU SN	Level-2-260C-1 YEAR	-40 to 125	16N	Samples
INA199C3RSWR	ACTIVE	UQFN	RSW	10	3000	RoHS & Green	NIPDAU	Level-1-260C-UNLIM	-40 to 125	16Q	Samples
INA199C3RSWT	OBSOLETE	UQFN	RSW	10		TBD	Call TI	Call TI	-40 to 125	16Q	

(1) The marketing status values are defined as follows:

ACTIVE: Product device recommended for new designs.

LIFEBUY: TI has announced that the device will be discontinued, and a lifetime-buy period is in effect.

NRND: Not recommended for new designs. Device is in production to support existing customers, but TI does not recommend using this part in a new design.

PREVIEW: Device has been announced but is not in production. Samples may or may not be available.

OBSOLETE: TI has discontinued the production of the device.

(2) **RoHS:** TI defines "RoHS" to mean semiconductor products that are compliant with the current EU RoHS requirements for all 10 RoHS substances, including the requirement that RoHS substance do not exceed 0.1% by weight in homogeneous materials. Where designed to be soldered at high temperatures, "RoHS" products are suitable for use in specified lead-free processes. TI may reference these types of products as "Pb-Free".

RoHS Exempt: TI defines "RoHS Exempt" to mean products that contain lead but are compliant with EU RoHS pursuant to a specific EU RoHS exemption.

Green: TI defines "Green" to mean the content of Chlorine (Cl) and Bromine (Br) based flame retardants meet JS709B low halogen requirements of <=1000ppm threshold. Antimony trioxide based flame retardants must also meet the <=1000ppm threshold requirement.

(3) MSL, Peak Temp. - The Moisture Sensitivity Level rating according to the JEDEC industry standard classifications, and peak solder temperature.

(4) There may be additional marking, which relates to the logo, the lot trace code information, or the environmental category on the device.

(5) Multiple Device Markings will be inside parentheses. Only one Device Marking contained in parentheses and separated by a "~" will appear on a device. If a line is indented then it is a continuation of the previous line and the two combined represent the entire Device Marking for that device.

(6) Lead finish/Ball material - Orderable Devices may have multiple material finish options. Finish options are separated by a vertical ruled line. Lead finish/Ball material values may wrap to two lines if the finish value exceeds the maximum column width.

Important Information and Disclaimer:The information provided on this page represents TI's knowledge and belief as of the date that it is provided. TI bases its knowledge and belief on information provided by third parties, and makes no representation or warranty as to the accuracy of such information. Efforts are underway to better integrate information from third parties. TI has taken and continues to take reasonable steps to provide representative and accurate information but may not have conducted destructive testing or chemical analysis on incoming materials and chemicals. TI and TI suppliers consider certain information to be proprietary, and thus CAS numbers and other limited information may not be available for release.

In no event shall TI's liability arising out of such information exceed the total purchase price of the TI part(s) at issue in this document sold by TI to Customer on an annual basis.

OTHER QUALIFIED VERSIONS OF INA199 :

- Automotive : [INA199-Q1](#)

NOTE: Qualified Version Definitions:

- Automotive - Q100 devices qualified for high-reliability automotive applications targeting zero defects

TAPE AND REEL INFORMATION

QUADRANT ASSIGNMENTS FOR PIN 1 ORIENTATION IN TAPE


*All dimensions are nominal

Device	Package Type	Package Drawing	Pins	SPQ	Reel Diameter (mm)	Reel Width W1 (mm)	A0 (mm)	B0 (mm)	K0 (mm)	P1 (mm)	W (mm)	Pin1 Quadrant
INA199A1DCKR	SC70	DCK	6	3000	178.0	9.0	2.4	2.5	1.2	4.0	8.0	Q3
INA199A1DCKR	SC70	DCK	6	3000	178.0	9.0	2.4	2.5	1.2	4.0	8.0	Q3
INA199A1DCKT	SC70	DCK	6	250	179.0	8.4	2.2	2.5	1.2	4.0	8.0	Q3
INA199A1DCKT	SC70	DCK	6	250	178.0	9.0	2.4	2.5	1.2	4.0	8.0	Q3
INA199A1DCKT	SC70	DCK	6	250	178.0	9.0	2.4	2.5	1.2	4.0	8.0	Q3
INA199A1RSWR	UQFN	RSW	10	3000	180.0	8.4	1.7	2.1	0.7	4.0	8.0	Q1
INA199A1RSWR	UQFN	RSW	10	3000	179.0	8.4	1.7	2.1	0.7	4.0	8.0	Q1
INA199A1RSWT	UQFN	RSW	10	250	180.0	8.4	1.7	2.1	0.7	4.0	8.0	Q1
INA199A2DCKR	SC70	DCK	6	3000	178.0	9.0	2.4	2.5	1.2	4.0	8.0	Q3
INA199A2DCKR	SC70	DCK	6	3000	178.0	9.0	2.4	2.5	1.2	4.0	8.0	Q3
INA199A2DCKR	SC70	DCK	6	3000	179.0	8.4	2.2	2.5	1.2	4.0	8.0	Q3
INA199A2DCKT	SC70	DCK	6	250	179.0	8.4	2.2	2.5	1.2	4.0	8.0	Q3
INA199A2DCKT	SC70	DCK	6	250	178.0	9.0	2.4	2.5	1.2	4.0	8.0	Q3
INA199A2DCKT	SC70	DCK	6	250	178.0	9.0	2.4	2.5	1.2	4.0	8.0	Q3
INA199A2DCKT	SC70	DCK	6	250	178.0	9.0	2.4	2.5	1.2	4.0	8.0	Q3
INA199A2DCKT	SC70	DCK	6	250	180.0	8.4	2.47	2.3	1.25	4.0	8.0	Q3
INA199A2RSWR	UQFN	RSW	10	3000	180.0	8.4	1.7	2.1	0.7	4.0	8.0	Q1

Device	Package Type	Package Drawing	Pins	SPQ	Reel Diameter (mm)	Reel Width W1 (mm)	A0 (mm)	B0 (mm)	K0 (mm)	P1 (mm)	W (mm)	Pin1 Quadrant
INA199A3DCKR	SC70	DCK	6	3000	178.0	9.0	2.4	2.5	1.2	4.0	8.0	Q3
INA199A3DCKR	SC70	DCK	6	3000	178.0	9.0	2.4	2.5	1.2	4.0	8.0	Q3
INA199A3DCKT	SC70	DCK	6	250	178.0	9.0	2.4	2.5	1.2	4.0	8.0	Q3
INA199A3DCKT	SC70	DCK	6	250	178.0	9.0	2.4	2.5	1.2	4.0	8.0	Q3
INA199A3RSWR	UQFN	RSW	10	3000	180.0	8.4	1.7	2.1	0.7	4.0	8.0	Q1
INA199B1DCKR	SC70	DCK	6	3000	178.0	9.0	2.4	2.5	1.2	4.0	8.0	Q3
INA199B1DCKT	SC70	DCK	6	250	178.0	9.0	2.4	2.5	1.2	4.0	8.0	Q3
INA199B1DCKT	SC70	DCK	6	250	178.0	9.0	2.4	2.5	1.2	4.0	8.0	Q3
INA199B1RSWR	UQFN	RSW	10	3000	180.0	8.4	1.7	2.1	0.7	4.0	8.0	Q1
INA199B2DCKR	SC70	DCK	6	3000	178.0	9.0	2.4	2.5	1.2	4.0	8.0	Q3
INA199B2DCKR	SC70	DCK	6	3000	178.0	9.0	2.4	2.5	1.2	4.0	8.0	Q3
INA199B2DCKT	SC70	DCK	6	250	178.0	9.0	2.4	2.5	1.2	4.0	8.0	Q3
INA199B2DCKT	SC70	DCK	6	250	178.0	9.0	2.4	2.5	1.2	4.0	8.0	Q3
INA199B2RSWR	UQFN	RSW	10	3000	180.0	8.4	1.7	2.1	0.7	4.0	8.0	Q1
INA199B3DCKR	SC70	DCK	6	3000	178.0	9.0	2.4	2.5	1.2	4.0	8.0	Q3
INA199B3DCKR	SC70	DCK	6	3000	178.0	9.0	2.4	2.5	1.2	4.0	8.0	Q3
INA199B3DCKT	SC70	DCK	6	250	178.0	9.0	2.4	2.5	1.2	4.0	8.0	Q3
INA199B3DCKT	SC70	DCK	6	250	178.0	9.0	2.4	2.5	1.2	4.0	8.0	Q3
INA199B3RSWR	UQFN	RSW	10	3000	180.0	8.4	1.7	2.1	0.7	4.0	8.0	Q1
INA199B3RSWR	UQFN	RSW	10	3000	179.0	8.4	1.7	2.1	0.7	4.0	8.0	Q1
INA199C1DCKR	SC70	DCK	6	3000	178.0	9.0	2.4	2.5	1.2	4.0	8.0	Q3
INA199C1DCKR	SC70	DCK	6	3000	178.0	9.0	2.4	2.5	1.2	4.0	8.0	Q3
INA199C1RSWR	UQFN	RSW	10	3000	180.0	8.4	1.7	2.1	0.7	4.0	8.0	Q1
INA199C2DCKR	SC70	DCK	6	3000	178.0	9.0	2.4	2.5	1.2	4.0	8.0	Q3
INA199C2DCKR	SC70	DCK	6	3000	178.0	9.0	2.4	2.5	1.2	4.0	8.0	Q3
INA199C2RSWR	UQFN	RSW	10	3000	180.0	8.4	1.7	2.1	0.7	4.0	8.0	Q1
INA199C3DCKR	SC70	DCK	6	3000	178.0	9.0	2.4	2.5	1.2	4.0	8.0	Q3
INA199C3DCKR	SC70	DCK	6	3000	178.0	9.0	2.4	2.5	1.2	4.0	8.0	Q3
INA199C3DCKT	SC70	DCK	6	250	178.0	8.4	2.4	2.5	1.2	4.0	8.0	Q3
INA199C3DCKT	SC70	DCK	6	250	178.0	9.0	2.4	2.5	1.2	4.0	8.0	Q3
INA199C3RSWR	UQFN	RSW	10	3000	180.0	8.4	1.7	2.1	0.7	4.0	8.0	Q1

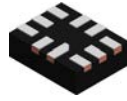
TAPE AND REEL BOX DIMENSIONS


*All dimensions are nominal

Device	Package Type	Package Drawing	Pins	SPQ	Length (mm)	Width (mm)	Height (mm)
INA199A1DCKR	SC70	DCK	6	3000	190.0	190.0	30.0
INA199A1DCKR	SC70	DCK	6	3000	180.0	180.0	18.0
INA199A1DCKT	SC70	DCK	6	250	213.0	191.0	35.0
INA199A1DCKT	SC70	DCK	6	250	190.0	190.0	30.0
INA199A1DCKT	SC70	DCK	6	250	180.0	180.0	18.0
INA199A1RSWR	UQFN	RSW	10	3000	210.0	185.0	35.0
INA199A1RSWR	UQFN	RSW	10	3000	200.0	183.0	25.0
INA199A1RSWT	UQFN	RSW	10	250	210.0	185.0	35.0
INA199A2DCKR	SC70	DCK	6	3000	190.0	190.0	30.0
INA199A2DCKR	SC70	DCK	6	3000	180.0	180.0	18.0
INA199A2DCKR	SC70	DCK	6	3000	213.0	191.0	35.0
INA199A2DCKT	SC70	DCK	6	250	213.0	191.0	35.0
INA199A2DCKT	SC70	DCK	6	250	190.0	190.0	30.0
INA199A2DCKT	SC70	DCK	6	250	180.0	180.0	18.0
INA199A2DCKT	SC70	DCK	6	250	223.0	270.0	35.0
INA199A2RSWR	UQFN	RSW	10	3000	210.0	185.0	35.0
INA199A3DCKR	SC70	DCK	6	3000	190.0	190.0	30.0
INA199A3DCKR	SC70	DCK	6	3000	180.0	180.0	18.0

Device	Package Type	Package Drawing	Pins	SPQ	Length (mm)	Width (mm)	Height (mm)
INA199A3DCKT	SC70	DCK	6	250	180.0	180.0	18.0
INA199A3DCKT	SC70	DCK	6	250	190.0	190.0	30.0
INA199A3RSWR	UQFN	RSW	10	3000	210.0	185.0	35.0
INA199B1DCKR	SC70	DCK	6	3000	190.0	190.0	30.0
INA199B1DCKT	SC70	DCK	6	250	190.0	190.0	30.0
INA199B1DCKT	SC70	DCK	6	250	180.0	180.0	18.0
INA199B1RSWR	UQFN	RSW	10	3000	210.0	185.0	35.0
INA199B2DCKR	SC70	DCK	6	3000	180.0	180.0	18.0
INA199B2DCKR	SC70	DCK	6	3000	190.0	190.0	30.0
INA199B2DCKT	SC70	DCK	6	250	180.0	180.0	18.0
INA199B2DCKT	SC70	DCK	6	250	190.0	190.0	30.0
INA199B2RSWR	UQFN	RSW	10	3000	210.0	185.0	35.0
INA199B3DCKR	SC70	DCK	6	3000	180.0	180.0	18.0
INA199B3DCKR	SC70	DCK	6	3000	190.0	190.0	30.0
INA199B3DCKT	SC70	DCK	6	250	180.0	180.0	18.0
INA199B3DCKT	SC70	DCK	6	250	190.0	190.0	30.0
INA199B3RSWR	UQFN	RSW	10	3000	210.0	185.0	35.0
INA199B3RSWR	UQFN	RSW	10	3000	200.0	183.0	25.0
INA199C1DCKR	SC70	DCK	6	3000	340.0	340.0	38.0
INA199C1DCKR	SC70	DCK	6	3000	190.0	190.0	30.0
INA199C1RSWR	UQFN	RSW	10	3000	210.0	185.0	35.0
INA199C2DCKR	SC70	DCK	6	3000	180.0	180.0	18.0
INA199C2DCKR	SC70	DCK	6	3000	190.0	190.0	30.0
INA199C2RSWR	UQFN	RSW	10	3000	210.0	185.0	35.0
INA199C3DCKR	SC70	DCK	6	3000	190.0	190.0	30.0
INA199C3DCKR	SC70	DCK	6	3000	180.0	180.0	18.0
INA199C3DCKT	SC70	DCK	6	250	180.0	180.0	18.0
INA199C3DCKT	SC70	DCK	6	250	190.0	190.0	30.0
INA199C3RSWR	UQFN	RSW	10	3000	210.0	185.0	35.0

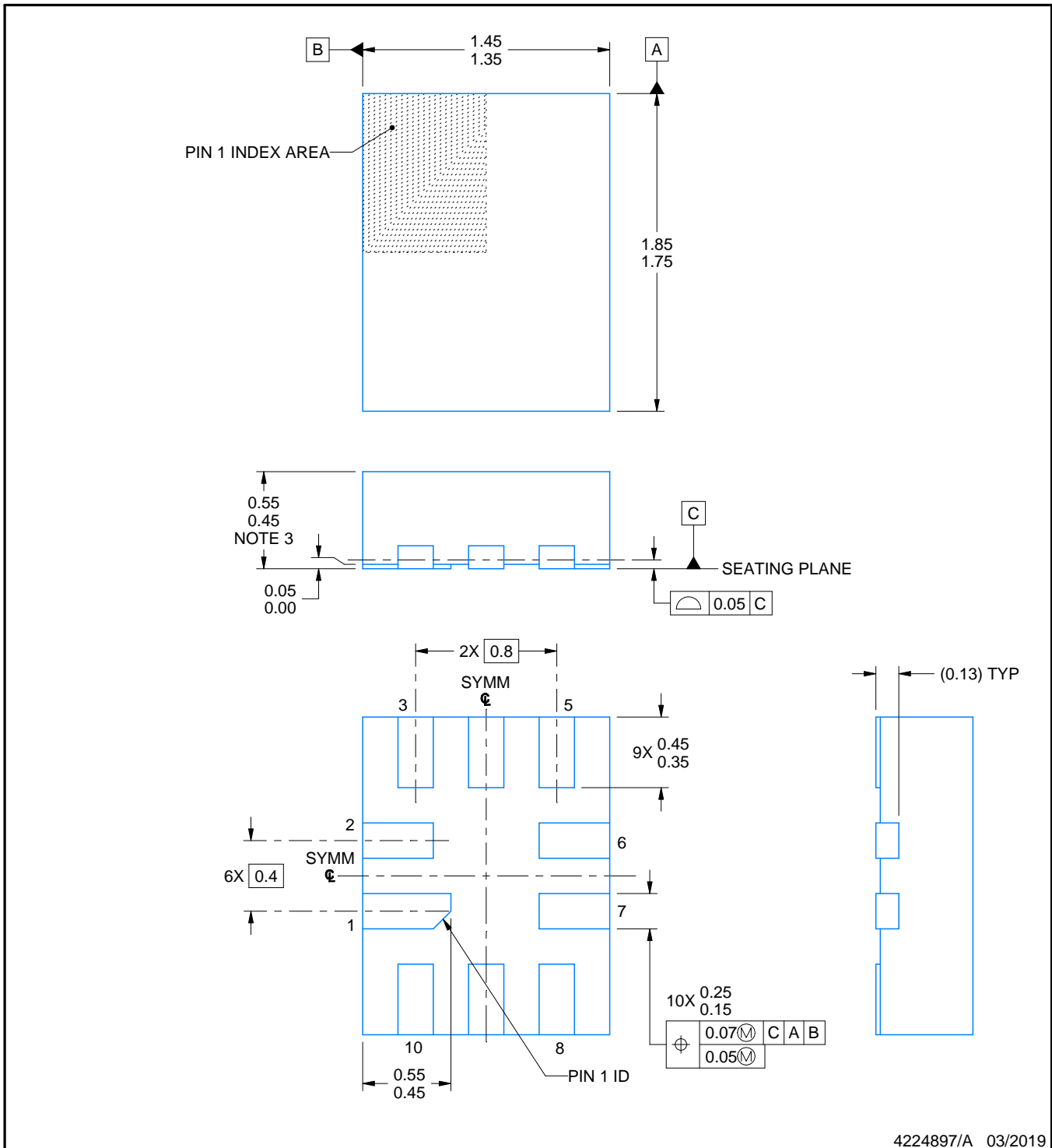
RSW0010A



PACKAGE OUTLINE

UQFN - 0.55 mm max height

PLASTIC QUAD FLATPACK - NO LEAD



4224897/A 03/2019

NOTES:

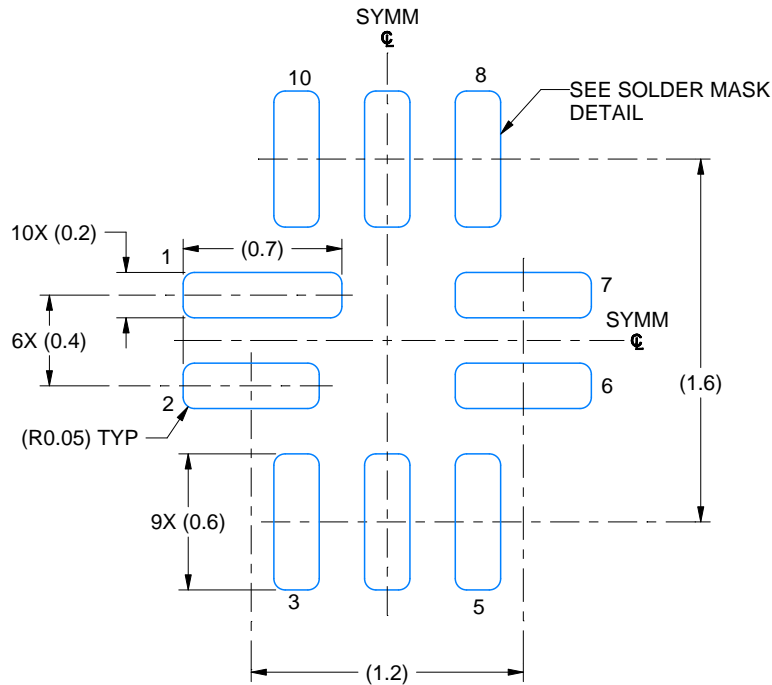
1. All linear dimensions are in millimeters. Any dimensions in parenthesis are for reference only. Dimensioning and tolerancing per ASME Y14.5M.
2. This drawing is subject to change without notice.
3. This package complies to JEDEC MO-288 variation UDEE, except minimum package height.

EXAMPLE BOARD LAYOUT

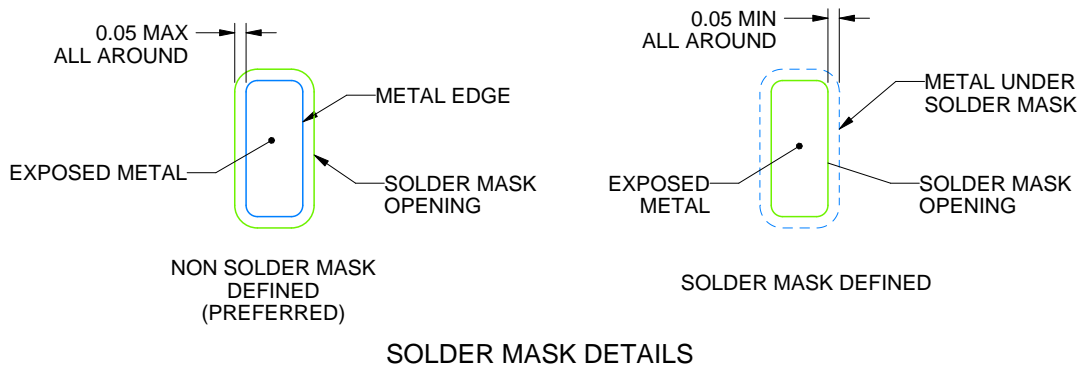
RSW0010A

UQFN - 0.55 mm max height

PLASTIC QUAD FLATPACK - NO LEAD



LAND PATTERN EXAMPLE
EXPOSED METAL SHOWN
SCALE: 30X



4224897/A 03/2019

NOTES: (continued)

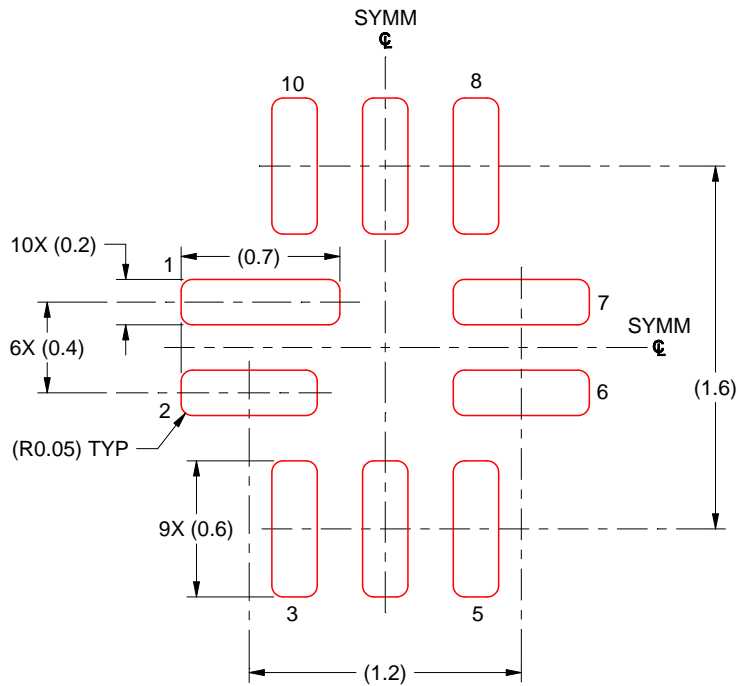
4. This package is designed to be soldered to a thermal pad on the board. For more information, see Texas Instruments literature number SLUA271 (www.ti.com/lit/sluea271).
5. Vias are optional depending on application, refer to device data sheet. If any vias are implemented, refer to their locations shown on this view. It is recommended that vias under paste be filled, plugged or tented.

EXAMPLE STENCIL DESIGN

RSW0010A

UQFN - 0.55 mm max height

PLASTIC QUAD FLATPACK - NO LEAD



SOLDER PASTE EXAMPLE
BASED ON 0.125 MM THICK STENCIL
SCALE: 30X

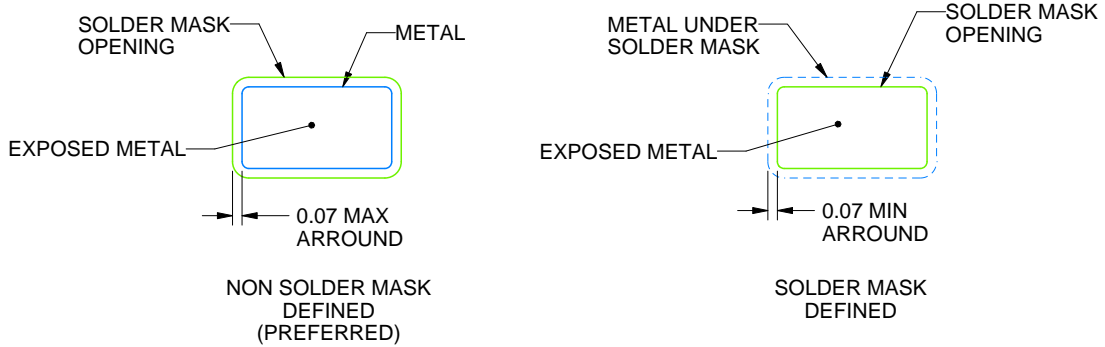
4224897/A 03/2019

NOTES: (continued)

6. Laser cutting apertures with trapezoidal walls and rounded corners may offer better paste release. IPC-7525 may have alternate design recommendations.



LAND PATTERN EXAMPLE
EXPOSED METAL SHOWN
SCALE:18X

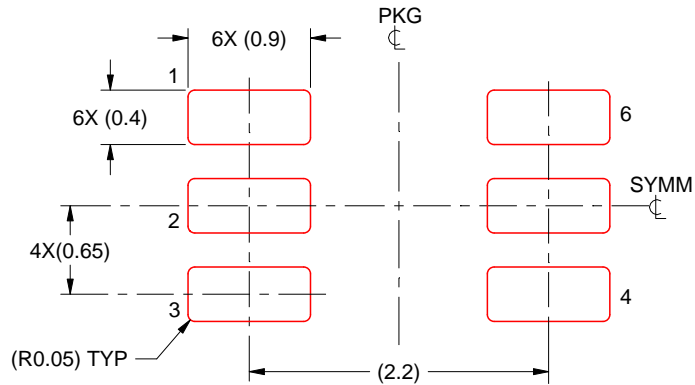


SOLDER MASK DETAILS

4214835/D 11/2024

NOTES: (continued)

- 5. Publication IPC-7351 may have alternate designs.
- 6. Solder mask tolerances between and around signal pads can vary based on board fabrication site.



SOLDER PASTE EXAMPLE
BASED ON 0.125 THICK STENCIL
SCALE:18X

4214835/D 11/2024

NOTES: (continued)

7. Laser cutting apertures with trapezoidal walls and rounded corners may offer better paste release. IPC-7525 may have alternate design recommendations.
8. Board assembly site may have different recommendations for stencil design.

重要なお知らせと免責事項

テキサス・インスツルメンツは、技術データと信頼性データ(データシートを含みます)、設計リソース(リファレンス デザインを含みます)、アプリケーションや設計に関する各種アドバイス、Web ツール、安全性情報、その他のリソースを、欠陥が存在する可能性のある「現状のまま」提供しており、商品性および特定目的に対する適合性の黙示保証、第三者の知的財産権の非侵害保証を含むいかなる保証も、明示的または黙示的にかかわらず拒否します。

これらのリソースは、テキサス・インスツルメンツ製品を使用する設計の経験を積んだ開発者への提供を意図したものです。(1) お客様のアプリケーションに適したテキサス・インスツルメンツ製品の選定、(2) お客様のアプリケーションの設計、検証、試験、(3) お客様のアプリケーションに該当する各種規格や、その他のあらゆる安全性、セキュリティ、規制、または他の要件への確実な適合に関する責任を、お客様のみが単独で負うものとし、ます。

上記の各種リソースは、予告なく変更される可能性があります。これらのリソースは、リソースで説明されているテキサス・インスツルメンツ製品を使用するアプリケーションの開発の目的でのみ、テキサス・インスツルメンツはその使用をお客様に許諾します。これらのリソースに関して、他の目的で複製することや掲載することは禁止されています。テキサス・インスツルメンツや第三者の知的財産権のライセンスが付与されている訳ではありません。お客様は、これらのリソースを自身で使用した結果発生するあらゆる申し立て、損害、費用、損失、責任について、テキサス・インスツルメンツおよびその代理人を完全に補償するものとし、テキサス・インスツルメンツは一切の責任を拒否します。

テキサス・インスツルメンツの製品は、[テキサス・インスツルメンツの販売条件](#)、または [ti.com](https://www.ti.com) やかかるテキサス・インスツルメンツ製品の関連資料などのいずれかを通じて提供する適用可能な条項の下で提供されています。テキサス・インスツルメンツがこれらのリソースを提供することは、適用されるテキサス・インスツルメンツの保証または他の保証の放棄の拡大や変更を意味するものではありません。

お客様がいかなる追加条項または代替条項を提案した場合でも、テキサス・インスツルメンツはそれらに異議を唱え、拒否します。

郵送先住所：Texas Instruments, Post Office Box 655303, Dallas, Texas 75265
Copyright © 2025, Texas Instruments Incorporated