

Eco-mode™ 搭載、2A、28V入力、 降圧型SWIFT™ DC/DCコンバータ

特長

- 入力電圧範囲：3.5V~28V
- 可変出力電圧：最小0.8V
- 内蔵の80mΩハイサイドMOSFETにより最大2Aの連続出力電流をサポート
- パルス・スキップEco-mode™により軽負荷で高い効率を実現
- 固定スイッチング周波数：300kHz
- シャットダウン時静止電流：標準1μA
- 可変スロー・スタートで突入電流を制限
- プログラミング可能なUVLOスレッシュホールド
- 過電圧過渡保護
- サイクル毎の電流制限、周波数フォールド・バック、および過熱シャットダウン保護
- 使いやすいSOIC8パッケージで供給
- SwitcherPro™ソフトウェア・ツールによるサポート (<http://focus.ti.com/docs/toolsw/folders/print/switcherpro.html>)
- SWIFT™関連のドキュメントについては、TIのWebサイトwww.ti.com/swiftをご覧ください。

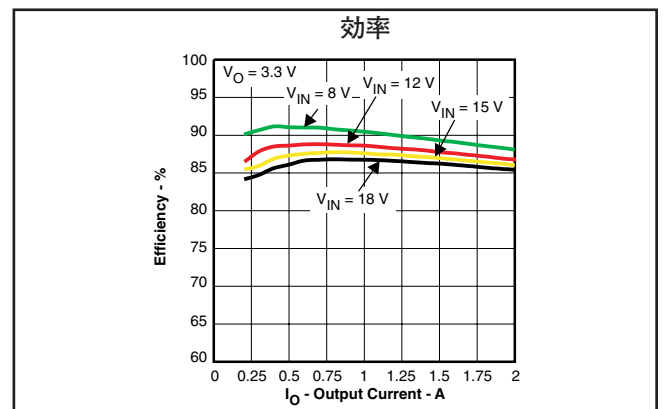
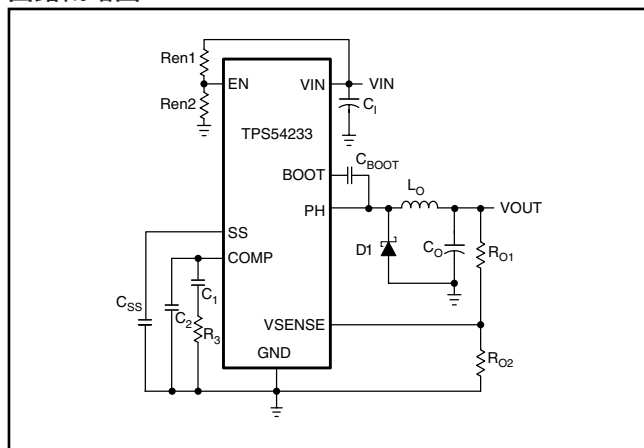
アプリケーション

- セットトップ・ボックス、CPE機器、LCDディスプレイ、周辺機器、バッテリー充電器などの民生用アプリケーション
- 産業用およびカー・オーディオ用電源
- 5V、12V、24Vの分散型電源システム

概要

TPS54233は、 $R_{DS(on)}$ のハイサイドMOSFETを内蔵した、28V、2Aの非同期バック・コンバータです。軽負荷時にはパルススキップするEco-mode™機能が自動的にオンになり、高効率動作を維持します。また、シャットダウン時電源電流が1μAと低いため、バッテリー駆動アプリケーションに使用できます。内部スロー補償による電流モード制御により、外部補償が単純化され、セラミック出力コンデンサを使用しながら部品点数を減らすことができます。分圧抵抗を使用して、入力低電圧ロックアウトのヒステリシスをプログラミングできます。過電圧過渡保護回路により、起動時および過渡状態での電圧オーバーシュートが制限されます。また、サイクル毎の電流制御方式、周波数フォールド・バック、および過熱シャットダウンにより、過負荷状況下でデバイスおよび負荷を保護します。TPS54233は、熱特性向上のために内部で最適化された8ピンSOICパッケージで供給されます。

回路概略図



SWIFT、Eco-mode、SwitcherPro、PowerPADは、テキサス・インスツルメンツの登録商標です。

この資料は、Texas Instruments Incorporated (TI) が英文で記述した資料を、皆様のご理解の一助として頂くために日本テキサス・インスツルメンツ (日本TI) が英文から和文へ翻訳して作成したものです。資料によっては正規英語版資料の更新に対応していないものがあります。日本TIによる和文資料は、あくまでもTI正規英語版をご理解頂くための補助的参考資料としてご使用下さい。製品のご検討およびご採用にあたりましては必ず正規英語版の最新資料をご確認下さい。TIおよび日本TIは、正規英語版にて更新の情報を提供しているにもかかわらず、更新以前の情報に基づいて発生した問題や障害等につきましては如何なる責任も負いません。



静電気放電対策

これらのデバイスは、限定的なESD（静電破壊）保護機能を内蔵しています。保存時または取り扱い時に、MOSゲートに対する静電破壊を防止するために、リード線どうしを短絡しておくか、デバイスを導電性のフォームに入れる必要があります。

各種の設計ニーズに対しては、以下を参照してください。

	TPS54231	TPS54232	TPS54233	TPS54331	TPS54332
I _O (最大)	2A	2A	2A	3A	3.5A
入力電圧範囲	3.5V - 28V	3.5V - 28V	3.5V - 28V	3.5V - 28V	3.5V - 28V
スイッチング周波数 (標準)	570kHz	1000kHz	300kHz	570kHz	1000kHz
スイッチ電流制限 (最小)	2.3A	2.3A	2.3A	3.5A	4.2A
ピンパッケージ	8SOIC	8SOIC	8SOIC	8SOIC	8SO PowerPAD™

製品情報⁽¹⁾

T _J	パッケージ	スイッチング周波数	部品番号 ⁽²⁾
-40°C ~ 150°C	8ピンSOIC	300 kHz	TPS54233D

- (1) 最新のパッケージおよびご発注情報については、このドキュメントの巻末にある「付録：パッケージ・オプション」を参照するか、TIのWebサイト (www.ti.com または www.tij.co.jp) をご覧ください。
- (2) Dパッケージはテープ/リールでも供給できます。デバイス・タイプの末尾にRを付けてください (すなわち、TPS54233DR)。レイアウト情報についてはこのデータシートの「アプリケーション情報」を参照してください。

絶対最大定格⁽¹⁾

動作温度範囲内 (特に記述のない限り)

		VALUE	単位
Input Voltage	VIN	-0.3 ~ 30	V
	EN	-0.3 ~ 6	
	BOOT	38	
	VSENSE	-0.3 ~ 3	
	COMP	-0.3 ~ 3	
	SS	-0.3 ~ 3	
Output Voltage	BOOT-PH	8	V
	PH	-0.6 ~ 30	
	PH (10 ns transient from ground to negative peak)	-5	
Source Current	EN	100	μA
	BOOT	100	mA
	VSENSE	10	μA
	PH	6	A
Sink Current	VIN	6	A
	COMP	100	μA
	SS	200	
Electrostatic Discharge	Human body model (HBM)	2	kV
	Charged device model (CDM)	500	V
Operating Junction Temperature		-40 ~ 150	°C
Storage Temperature		-65 ~ 150	°C

- (1) 絶対最大定格以上のストレスは、致命的なダメージを製品に与えることがあります。これはストレスの定格のみについて示してあり、このデータシートの「推奨動作条件」に示された値を越える状態での本製品の機能動作は含まれていません。絶対最大定格の状態に長時間置くと、本製品の信頼性に影響を与えることがあります。

パッケージ定格消費電力⁽¹⁾ ⁽²⁾ ⁽³⁾

PACKAGE	THERMAL IMPEDANCE JUNCTION TO AMBIENT	PSEUDO THERMAL IMPEDANCE JUNCTION TO TOP
SOIC8	100°C/W	5°C/W

- (1) 最大消費電力は過電流保護により制限されることがあります。
- (2) 特定の周囲温度 T_A での電力定格は、接合部温度150°Cで決定されます。これは、歪が大きく増加し始める温度です。最高の性能および長期的な信頼性を得るには、PCBの熱管理で接合部温度を150°C以下に保持するようにしてください。詳細については、このデータ・シートのアプリケーション情報の「消費電力の見積もり」を参照してください。
- (3) テスト・ボードの条件は以下の通りです。
- (a) サイズ：2インチ×1.5インチ、2層、厚さ0.062インチ
 - (b) PCBの上面および底面に重量2オンスの銅配線
 - (c) デバイス・パッケージ下に6つのサーマル・ビア

推奨動作条件

動作温度範囲内(特に記述のない限り)

	MIN	TYP	MAX	単位
Operating Input Voltage on (VIN pin)	3.5		28	V
Operating junction temperature, T_J	-40		150	°C

電気的特性

$T_J = -40^{\circ}\text{C} \sim 150^{\circ}\text{C}$ 、 $V_{IN} = 3.5\text{V} \sim 28\text{V}$ (特に記述のない限り)

DESCRIPTION	テスト条件	MIN	TYP	MAX	単位
SUPPLY VOLTAGE (VIN PIN)					
Internal undervoltage lockout threshold	Rising and Falling			3.5	V
Shutdown supply current	EN = 0V, VIN = 12V, -40°C ~ 85°C		1	4	μA
Operating – non switching supply current	VSENSE = 0.85 V		75	110	μA
ENABLE AND UVLO (EN PIN)					
Enable threshold	Rising and Falling		1.25	1.35	V
Input current	Enable threshold – 50 mV		-1		μA
Input current	Enable threshold + 50 mV		-4		μA
VOLTAGE REFERENCE					
Voltage reference		0.772	0.8	0.828	V
HIGH-SIDE MOSFET					
On resistance	BOOT-PH = 3 V, VIN = 3.5 V		115	200	mΩ
	BOOT-PH = 6 V, VIN = 12 V		80	150	
ERROR AMPLIFIER					
Error amplifier transconductance (gm)	-2 μA < $I_{(COMP)}$ < 2 μA, $V_{(COMP)} = 1\text{ V}$		92		μmhos
Error amplifier DC gain ⁽¹⁾	VSENSE = 0.8 V		800		V/V
Error amplifier unity gain bandwidth ⁽¹⁾	5 pF capacitance from COMP to GND pins		2.7		MHz
Error amplifier source/sink current	$V_{(COMP)} = 1\text{ V}$, 100 mV overdrive		±7		μA
Switch current to COMP transconductance	VIN = 12 V		9		A/V
SWITCHING FREQUENCY					
TPS54233 Switching Frequency	VIN = 12V	210	300	390	kHz
Minimum controllable on time	VIN = 12V, 25°C		105	130	ns
Maximum controllable duty ratio ⁽¹⁾	BOOT-PH = 6 V	90%	93%		
PULSE SKIPPING ECO-MODE™					
Pulse skipping Eco-mode™ switch current threshold			100		mA
CURRENT LIMIT					
Current limit threshold	VIN = 12 V	2.3	3.5		A

- (1) 設計で規定されています。

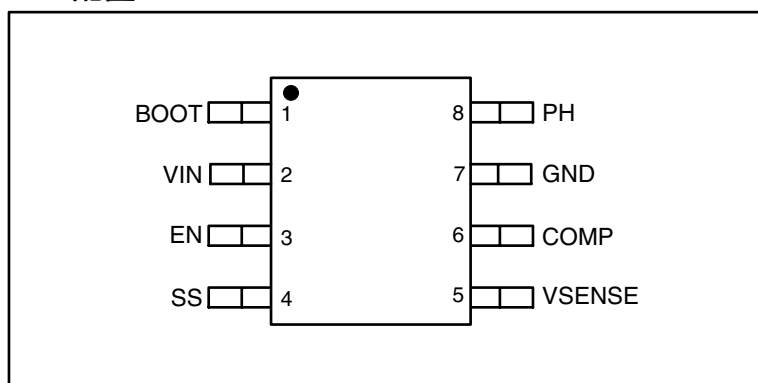
電気的特性

$T_J = -40^{\circ}\text{C} \sim 150^{\circ}\text{C}$ 、 $V_{IN} = 3.5\text{V} \sim 28\text{V}$ (特に記述のない限り)

DESCRIPTION	テスト条件	MIN	TYP	MAX	単位
THERMAL SHUTDOWN					
Thermal Shutdown			165		$^{\circ}\text{C}$
SLOW START (SS PIN)					
Charge current	$V_{(SS)} = 0.4\text{ V}$		2		μA
SS to VSENSE matching	$V_{(SS)} = 0.4\text{ V}$		10		mV

製品情報

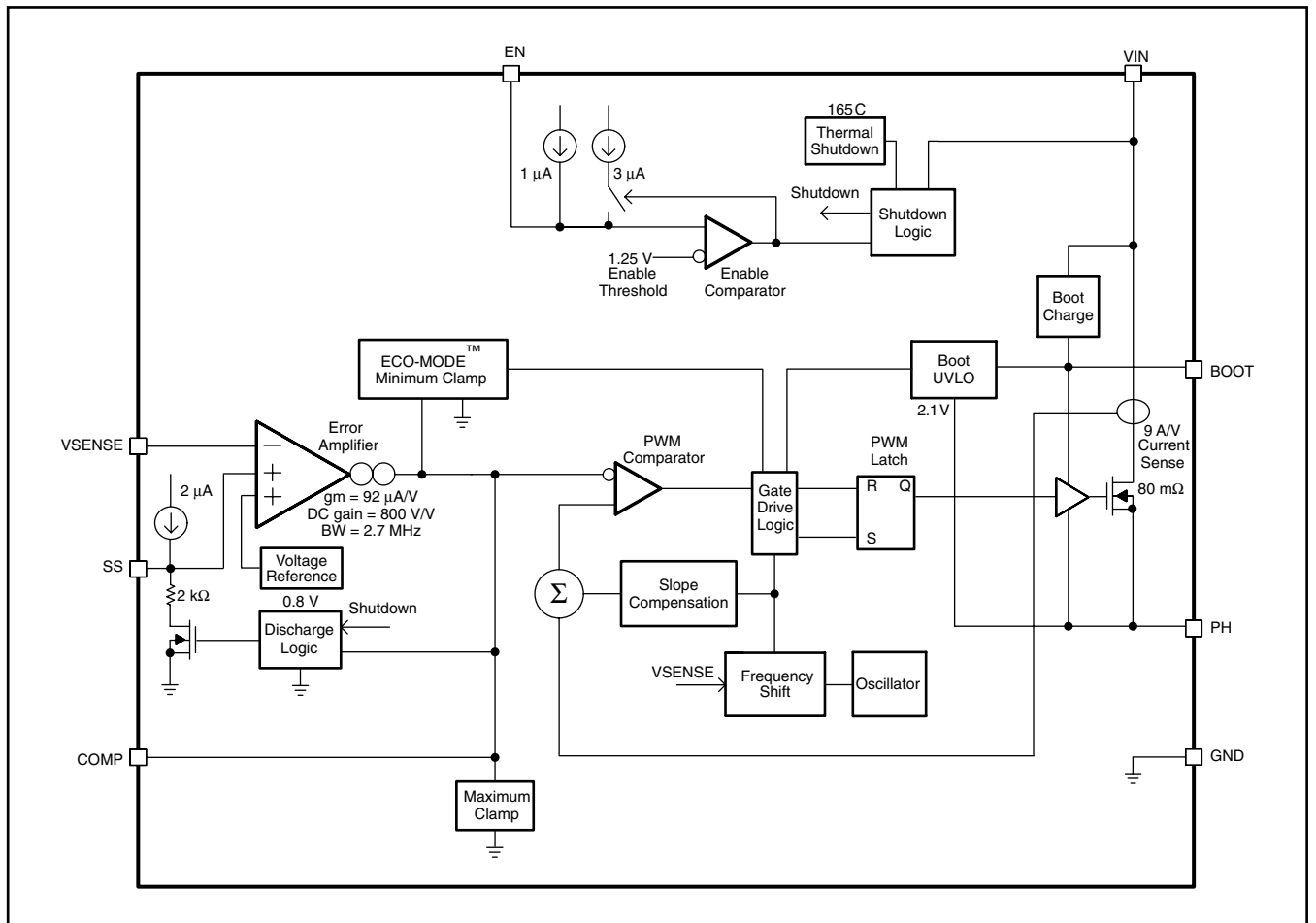
ピン配置



端子機能

端子		説明
名前	番号	
BOOT	1	BOOTとPHの間に0.1 μF のブートストラップ・コンデンサが必要です。このコンデンサの電圧が最小要件を下回った場合、ハイサイドMOSFETはコンデンサがリフレッシュされるまで強制的にオフになります。
VIN	2	入力電源電圧、3.5V~28V
EN	3	イネーブル・ピン。ディスエーブルにするには、1.25V未満にプルダウンします。イネーブルにするには、フローティングにします。2つの抵抗を使用して入力低電圧ロックアウトをプログラミングすることを推奨します。
SS	4	スロー・スタート・ピン。このピンに接続する外部コンデンサによって、出力の立ち上がり時間が設定されます。
VSENSE	5	gm誤差増幅器の反転ノード。
COMP	6	誤差増幅器の出力、およびPWMコンパレータの入力。このピンに周波数補償部品を接続します。
GND	7	グラウンド。
PH	8	内部ハイサイド・パワーMOSFETのソース。

機能ブロック図



代表的特性 特性曲線

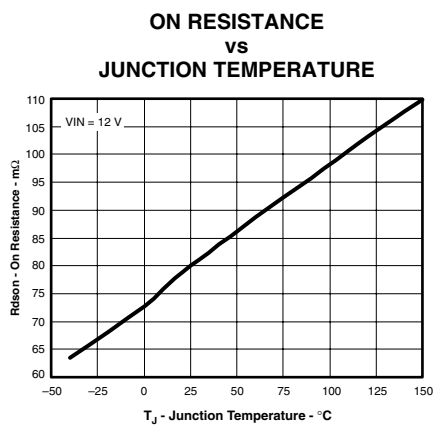


図 1

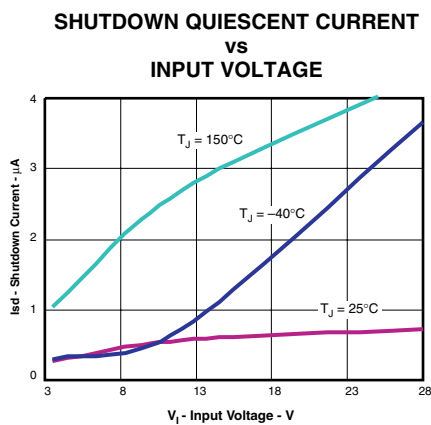


図 2

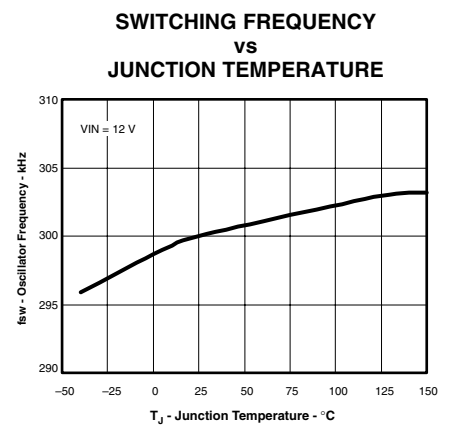


図 3

代表的特性

特性曲線

VOLTAGE REFERENCE
VS
JUNCTION TEMPERATURE

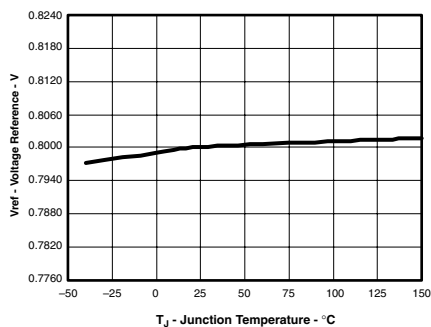


図 4

MINIMUM CONTROLLABLE ON TIME
VS
JUNCTION TEMPERATURE

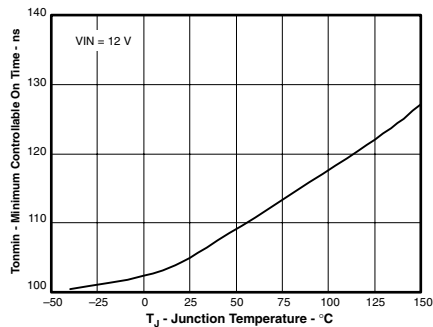


図 5

MINIMUM CONTROLLABLE DUTY RATIO
VS
JUNCTION TEMPERATURE

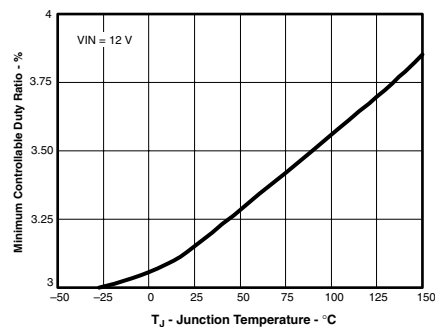


図 6

SS CHARGE CURRENT
VS
JUNCTION TEMPERATURE

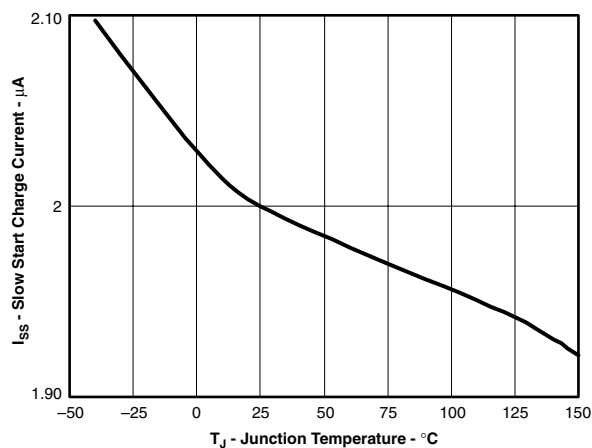


図 7

CURRENT LIMIT THRESHOLD
VS
INPUT VOLTAGE

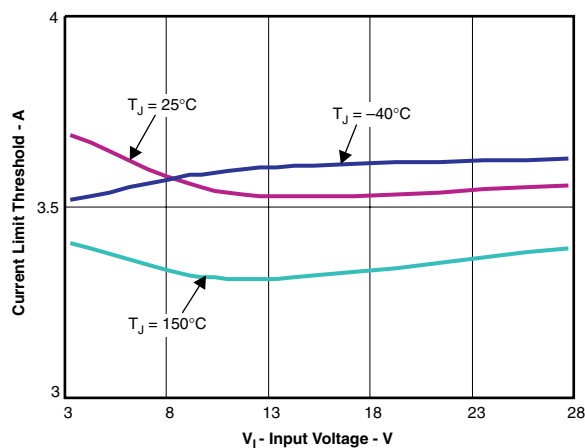


図 8

補助的なアプリケーション曲線

TYPICAL MAXIMUM OUTPUT VOLTAGE
VS
INPUT VOLTAGE

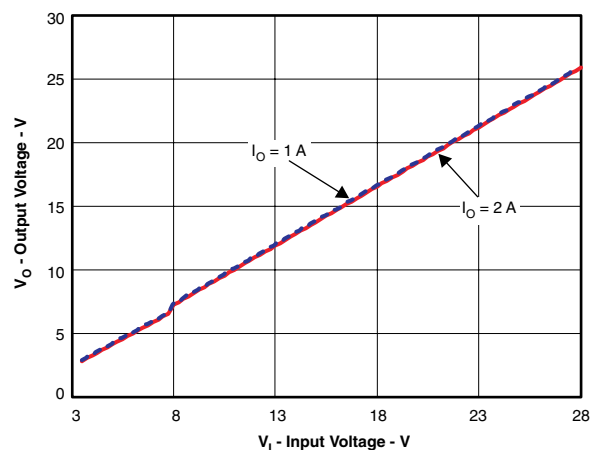


図 9

MAXIMUM POWER DISSIPATION
VS
JUNCTION TEMPERATURE

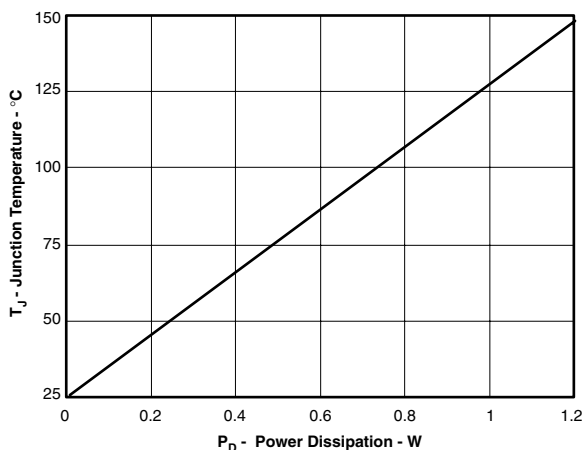


図 10

概要

TPS54233は、ハイサイドNチャンネルMOSFETを内蔵した、28V、2Aの降圧型(バック)コンバータです。ラインおよび負荷の過渡状態における性能を向上させるため、定周波数の電流モード制御で動作し、出力容量の低減、外部周波数補償設計の単純化を実現しています。TPS54233はスイッチング周波数が300kHzにプリセットされています。

TPS54233が正常に動作するには、最低3.5Vの入力電圧が必要です。ENピンの内部プルアップ電流源を使用して、入力電圧低電圧ロックアウト(UVLO)を2つの外部抵抗により調整可能です。また、このプルアップ電流は、ENピンがフローティングのときにデバイスが動作するためのデフォルト状態を提供します。無負荷で非スイッチング時の動作電流は、標準で75 μ Aです。デバイスがディスエーブル時の電源電流は、標準で1 μ Aです。

内蔵の80m Ω ハイサイドMOSFETにより、最大2Aの連続出力電流で高効率の電源設計が可能になります。

TPS54233は、ブート再充電ダイオードを内蔵し、外部部品数を低減できます。内蔵ハイサイドMOSFETのバイアス電圧は、BOOT-PHピン間の外部コンデンサによって供給されます。このブート・コンデンサ電圧はUVLO回路によって監視され、標準2.1Vの内部設定されたスレッシュホールドを下回ると、ハイサイドMOSFETがオフになります。出力電圧は、リファレンス電圧と同じ値まで降圧させることができます。

外部コンデンサを追加することにより、TPS54233のスロー・スタート時間を調整でき、柔軟な出力フィルタ選択が可能になります。

軽負荷での効率を向上させるため、ピーク・インダクタ電流が標準100mAを下回ると、TPS54233は特別なパルス・スキップEco-mode™に入ります。

周波数フォールドバックにより、起動時および過電流時にスイッチング周波数が低くなり、インダクタ電流を制御しやすくなります。過熱シャットダウン機能により、障害状況での保護が強化されています。

詳細説明

固定周波数PWM制御

TPS54233は、固定周波数のピーク電流モード制御を使用しません。TPS54233の内部スイッチング周波数は、300kHzに固定されています。

Eco-mode™

TPS54233は、軽負荷時の効率を向上させるため、負荷電流が小さいときには、パルスをスキップするEco-mode™で動作するように設計されています。ピーク・インダクタ電流が標準100mAを下回ると、COMPピンの電圧が標準0.5Vまで低下し、デバイスはEco-mode™に入ります。デバイスがEco-mode™で動作中は、COMPピンの電圧が内部で0.5Vにクランプされ、ハイサイド内蔵MOSFETのスイッチングを防ぎます。COMPピンの電圧が0.5Vを超えてEco-mode™を終了するためには、ピーク・インダクタ電流が100mAを上回る必要があります。内蔵の電流コンパレータはピーク・インダクタ電流のみを捕捉するため、Eco-mode™に入るときの平均負荷電流は、アプリケーションおよび外部出力フィルタによって異なります。

電圧リファレンス (V_{ref})

電圧リファレンス・システムは、温度に対し安定なバンドギャップ回路の出力をスケールリングすることで、 $\pm 2\%$ の初期精度を持つ電圧リファレンス(温度に対して $\pm 3.5\%$)を生成します。標準の電圧リファレンスは、0.8Vに設計されています。

ブートストラップ電圧 (BOOT)

TPS54233にはブート・レギュレータが内蔵され、ハイサイドMOSFETのゲート駆動電圧を提供するために、BOOTピンとPHピンの間に0.1 μ Fのセラミック・コンデンサが必要です。温度および電圧に対して安定した特性を持つため、X7RまたはX5Rクラスの誘電体を持つセラミック・コンデンサを推奨します。ドロップ・アウトを改善するため、TPS54233は、BOOT-PHピン間の電圧が標準2.1V以上であれば、100%のデューティ・サイクルで動作するように設計されています。

イネーブル、および可変入力低電圧ロックアウト (VIN UVLO)

ENピンには内部プルアップ電流源があり、ENピンがフローティングのときにTPS54233が動作するデフォルト状態を提供します。

VINピンの電圧が内部のVIN UVLOスレッシュホールドを下回ると、TPS54233はディスエーブルになります。VINが $(V_{OUT} + 2V)$ より大きい場合を除き、外部VIN UVLOを使用してヒステリシスを追加することを推奨します。ヒステリシス付きのVIN UVLO電圧を調整するには、図11に示すように、ENピンに接続した外部回路を使用します。ENピンの電圧が1.25Vを超えると、 $3\mu A$ のヒステリシスが追加されます。目的のVIN UVLOスレッシュホールド電圧を得るために必要な抵抗値は、式(1)および式(2)で計算します。 V_{START} は入力開始スレッシュホールド電圧、 V_{STOP} は入力停止スレッシュホールド電圧、 V_{EN} はイネーブル・スレッシュホールド電圧(1.25V)です。 V_{STOP} は常に、3.5Vより大きい必要があります。

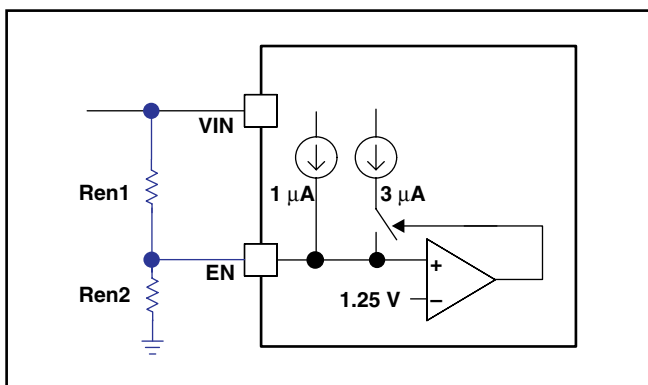


図 11. 可変入力低電圧ロックアウト

$$Ren1 = \frac{V_{START} - V_{STOP}}{3 \mu A} \quad (1)$$

$$Ren2 = \frac{V_{EN}}{\frac{V_{START} - V_{EN}}{Ren1} + 1 \mu A} \quad (2)$$

SSピンを使用したプログラミング可能なスロー・スタート

スロー・スタート時間は内部設定されていないため、外部でスロー・スタート時間をプログラムすることを推奨します。TPS54233では、SSピン電圧または内部電圧リファレンスの低い方の電圧を、誤差増幅器に供給される電源リファレンス電圧として使用し、それに従って出力のレギュレーションを行います。SSピンとグラウンド間のコンデンサ(C_{SS})により、スロー・スタート時間が実装されます。TPS54233には、外部のスロー・スタート・コンデンサを充電する $2\mu A$ のプルアップ電流源が内蔵されています。スロー・スタート時間(10%~90%)は式(3)で計算されます。 V_{ref} は0.8Vであり、 I_{SS} 電流は $2\mu A$ です。

$$T_{SS}(ms) = \frac{C_{SS}(nF) \times V_{ref}(V)}{I_{SS}(\mu A)} \quad (3)$$

良好なスタートアップ動作を保証するには、スロー・スタート時間を1ms~10msの範囲内にする必要があります。スロー・スタート・コンデンサは、27nF以下にしてください。

通常動作中に、入力電圧がVIN UVLOスレッシュホールドを下回るか、ENピンが1.25V未満にプルダウンされるか、または過熱シャットダウンが発生した場合、TPS54233はスイッチングを停止します。

誤差増幅器

TPS54233は、誤差増幅器としてトランスコンダクタンス・アンプを内蔵しています。誤差増幅器は、 V_{SENSE} の電圧を、誤差増幅器の入力に印加された内部の実効電圧リファレンスと比較します。誤差増幅器のトランスコンダクタンスは、通常動作時には $92\mu A/V$ です。周波数補償部品をCOMPピンとグラウンドの間に接続します。

スロー補償

50%を超えるデューティ・サイクルでの動作時に低調波発振を防ぐため、TPS54233には、スイッチ電流信号への補償ランプであるスロー補償を内蔵しています。

V _{IN} (V)	V _{OUT} (V)	F _{sw} (kHz)	L _o (μH)	C _o	R _{O1} (kΩ)	R _{O2} (kΩ)	C ₂ (pF)	C ₁ (pF)	R ₃ (kΩ)
12	5	300	22	セラミック47μF	10	1.91	68	1800	21
12	3.3	300	15	セラミック47μF	10.2	3.24	47	4700	21
12	1.8	300	10	セラミック100μF×2	10	8.06	100	4700	21
12	0.9	300	6.8	セラミック100μF×2	10	80.6	100	4700	21
12	5	300	22	アルミ330μF/160mΩ	10	1.91	56	220	40.2
12	3.3	300	15	アルミ470μF/160mΩ	10.2	3.24	220	220	30.9
12	1.8	300	10	SP 220μF/12mΩ	10	8.06	100	4700	40.2
12	0.9	300	6.8	SP 220μF/12mΩ	10	80.6	100	1800	21

表 1. 標準的な設計 (1ページの概略回路図を参照)

電流モード補償設計

TPS54233を使用した設計作業を単純化するために、一般的なアプリケーションに対する標準設計を表1に示します。セラミック・コンデンサを使用した設計での安定動作の解析においては、容量値の適切なデレーティングを考慮することが推奨されます。これは、セラミック・コンデンサの実際の容量値が、バイアス電圧が増すことによって標準容量値より低下していくためです。高度な設計を行う場合は、詳しいガイドラインとして「アプリケーション情報」の「ステップ毎の設計手順」を参照するか、またはSwitcherPro™ Softwareツール (<http://focus.ti.com/docs/toolsw/folders/print/switcherpro.html>) を利用できます。

過電流保護および周波数シフト

TPS54233は、電流モード制御を実装し、COMPピンの電圧を使用してハイサイドMOSFETをサイクル毎にオフにすることができます。各サイクルで、スイッチ電流とCOMPピン電圧が比較されます。ピーク・インダクタ電流がCOMPピン電圧と交差すると、ハイサイド・スイッチがオフになります。過電流状態で出力電圧が低下すると、誤差増幅器によってCOMPピンが“High”になり、スイッチ電流が増加します。COMPピンは内部で最大値にクランプされ、出力電流を制限しています。

TPS54233は、短絡発生時にも堅牢な保護機能を備えています。出力に短絡が発生すると、出力インダクタで過電流暴走が起こる可能性があります。TPS54233は、短絡状態中にスイッチング周波数を下げてオフ時間を増加させることで、この問題を解決します。VSENSEピンの電圧が0Vから0.8Vに上昇する際、スイッチング周波数は8、4、2、および1で分周されます。スイッチング周波数とVSENSEピン電圧の関係を表2に示します。

スイッチング周波数	VSENSEピン電圧
300 kHz	VSENSE ≥ 0.6 V
300 kHz / 2	0.6 V > VSENSE ≥ 0.4 V
300 kHz / 4	0.4 V > VSENSE ≥ 0.2 V
300 kHz / 8	0.2 V > VSENSE

表 2. スwitching周波数の状態

過電圧過渡保護

TPS54233には、出力障害状態や強い無負荷過渡事象からの回復時に出力電圧のオーバーシュートを最小限に抑える、過電圧過渡保護 (OVTP) 回路が備えられています。OVTP回路には、VSENSEピン電圧を内部スレッシュホールドと比較する過電圧コンパレータが内蔵されています。VSENSEピンの電圧が109% × V_{ref}を上回ると、ハイサイドMOSFETが強制的にオフになります。VSENSEピンの電圧が107% × V_{ref}を下回ると、ハイサイドMOSFETが再度イネーブルになります。

過熱シャットダウン

TPS54233は、接合部温度が165°Cを超えた場合にデバイス自身を保護する、過熱シャットダウン機能を内蔵しています。接合部温度が過熱トリップ・スレッシュホールドを超えると、デバイスのスイッチングが強制的に停止されます。接合部温度が165°Cを下回ると、デバイスは電源投入シーケンスを再び開始します。

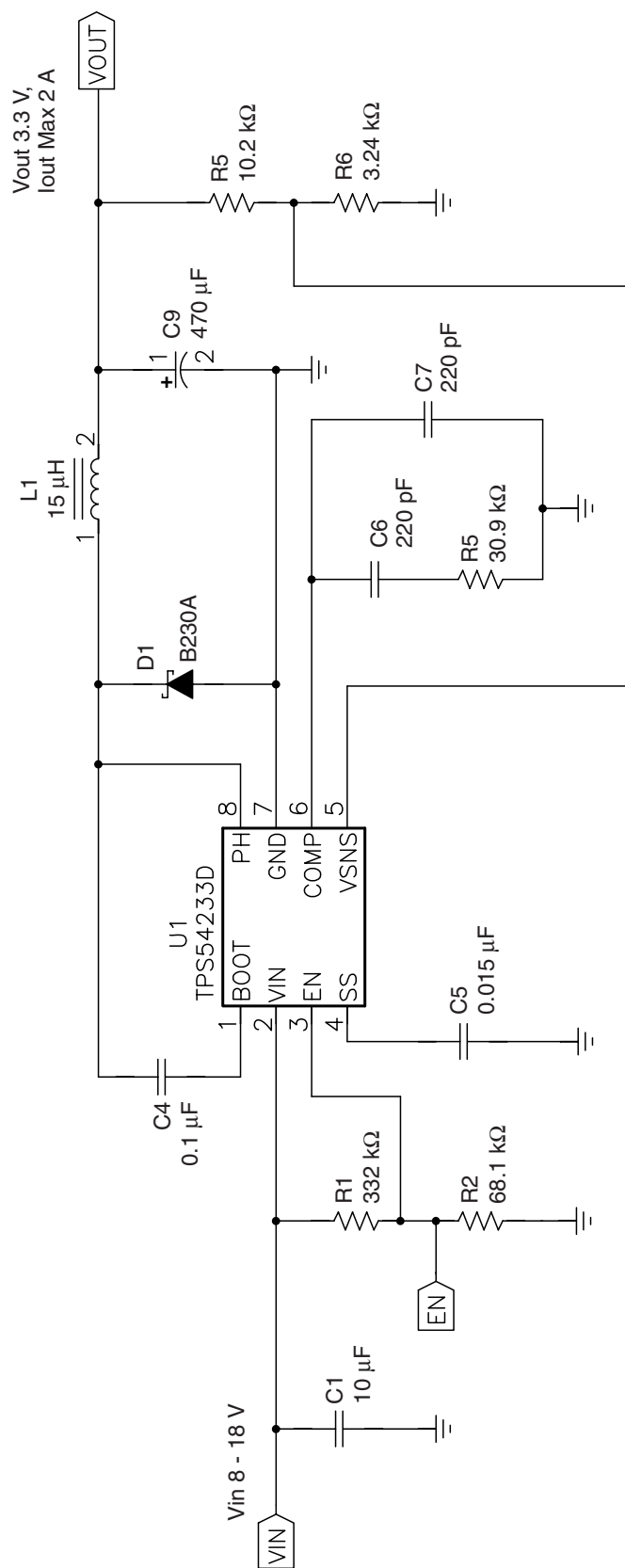


図 12. 標準的なアプリケーション回路図

アプリケーション情報

ステップ毎の設計手順

TPS54233の部品値を選択するには、以下の設計手順を使用できます。または、SwitcherPro™ソフトウェアを使用して完全な設計を生成することもできます。SwitcherPro™ソフトウェアは、反復的な設計手順を使用し、包括的な部品データベースにアクセスして設計を生成します。ここでは、設計プロセスを単純化して説明します。

設計プロセスを開始するには、いくつかのパラメータを決定する必要があります。設計者は、以下を知っている必要があります。

- 入力電圧範囲
- 出力電圧
- 入力リップル電圧
- 出力リップル電圧
- 出力電流定格
- 動作周波数

この設計例では、入力パラメータとして以下の値を使用します。

設計パラメータ	実例値
入力電圧範囲	8V ~ 18V
出力電圧	3.3 V
入力リップル電圧	300 mV
出力リップル電圧	100 mV
出力電流定格	2 A
動作周波数	300 kHz

表 3. 設計パラメータ

スイッチング周波数

TPS54233のスイッチング周波数は、300kHzに固定されています。

出力電圧設定

TPS54233の出力電圧は、分圧抵抗回路を使用して外部で調整可能です。図12のアプリケーション回路では、この分圧抵抗回路はR5およびR6から構成されています。出力電圧と分圧抵抗の関係は、式(4)と式(5)で与えられます。

$$R6 = \frac{R5 \times V_{REF}}{V_{OUT} - V_{REF}} \quad (4)$$

$$V_{OUT} = V_{REF} \times \left[\frac{R5}{R6} + 1 \right] \quad (5)$$

R5には、約10kΩを選択します。R5をわずかに増加または減少させると、標準値の抵抗を使用するときに、より近い出力電圧マッチングが得られる場合があります。この設計では、R5 = 10.2kΩおよびR6 = 3.24kΩで、出力電圧は3.31Vとなります。0Ω抵抗R4は、安定性試験で制御ループを切断するために用意されています。

入力コンデンサ

TPS54233には、入力デカップリング・コンデンサと、アプリケーションによってはバルク入力コンデンサが必要となります。デカップリング・コンデンサの標準推奨値は10μFです。高品質のX5RまたはX7Rセラミック・タイプを推奨します。電圧定格は、最大入力電圧よりも大きい必要があります。他の要件がすべて満足されていれば、それより小さい値も使用できます。ただし、各種の回路が10μFでうまく動作することが示されています。TPS54233の回路が入力電圧源から約2インチ以内に配置されていない場合は、バルク容量の追加が必要になる場合があります。このコンデンサの値はそれほど重大ではありませんが、リップル電圧を含めた最大入力電圧を処理できる定格が必要であり、また、入力リップル電圧が許容範囲に収まるよう出力をフィルタリングできる必要があります。この設計では、入力デカップリング・コンデンサに2個の4.7μFコンデンサを使用しています。これらは、定格50VのX7Rタイプです。等価直列抵抗 (ESR) は約2mΩであり、電流定格は3Aです。また、高周波フィルタリングのために、小さな0.01μFコンデンサも使用されています。

この入力リップル電圧は、式(6)で概算できます。

$$\Delta V_{IN} = \frac{I_{OUT(MAX)} \times 0.25}{C_{BULK} \times f_{SW}} + \left(I_{OUT(MAX)} \times ESR_{MAX} \right) \quad (6)$$

ここで、 $I_{OUT(MAX)}$ は最大負荷電流、 f_{SW} はスイッチング周波数、 C_{BULK} はバルク・コンデンサ値、 ESR_{MAX} はバルク・コンデンサの最大直列抵抗です。

最大RMSリップル電流も確認する必要があります。ワースト・ケース条件の値を式(7)で概算できます。

$$I_{CIN} = \frac{I_{OUT(MAX)}}{2} \quad (7)$$

この場合、入力リップル電圧は143mV、RMSリップル電流は1.5Aとなります。また、実際の入力電圧リップルは、レイアウトに関連した寄生成分および電圧源の出力インピーダンスによって大きな影響を受けることにも注意してください。この回路の実際の入力電圧リップルは「設計パラメータ」に示してあり、計算値よりも大きくなっています。それでも、この測定値は仕様の入力制限300mVを下回っています。入力コンデンサ両端の最大電圧は、 $V_{IN\ max} + \Delta V_{IN}/2$ になります。選択したバルクおよびバイパス・コンデンサはそれぞれ定格50Vであり、リップル電流容量は3Aを上回り、ともに十分なマージンが得られます。電圧および電流の最大定格はいかなる状況でも超えないことが重要です。

出力フィルタ部品

出力フィルタに対しては、2つの部品L1およびC2を選択する必要があります。TPS54233は外部補償デバイスであるため、幅広い種類および値のフィルタ部品をサポートできます。

インダクタの選択

出力インダクタの最小値を計算するには、式(8)を使用します。

$$L_{\text{MIN}} = \frac{V_{\text{OUT(MAX)}} \times (V_{\text{IN(MAX)}} - V_{\text{OUT}})}{V_{\text{IN(MAX)}} \times K_{\text{IND}} \times I_{\text{OUT}} \times F_{\text{SW}}} \quad (8)$$

K_{IND} は、最大出力電流を基準としたインダクタ・リップル電流の大きさを表す係数です。この値は設計者の裁量で決定しますが、以下のガイドラインに従うことができます。セラミックなどの低ESR出力コンデンサを使用した設計では、最大 $K_{\text{IND}} = 0.3$ の値を使用できます。よりESRの高い出力コンデンサを使用する場合は、 $K_{\text{IND}} = 0.2$ が適切です。

この設計例では、 $K_{\text{IND}} = 0.3$ を使用し、最小インダクタ値は $14.97\mu\text{H}$ と計算されます。この設計では、最も近い値として $15\mu\text{H}$ が選択されています。

出力フィルタ・インダクタについては、RMS電流および飽和電流の定格を超えないことが重要です。RMSインダクタ電流は式(9)で求めることができます。

$$I_{\text{L(RMS)}} = \sqrt{I_{\text{OUT(MAX)}}^2 + \frac{1}{12} \times \left(\frac{V_{\text{OUT}} \times (V_{\text{IN(MAX)}} - V_{\text{OUT}})}{V_{\text{IN(MAX)}} \times L_{\text{OUT}} \times F_{\text{SW}} \times 0.7} \right)^2} \quad (9)$$

そして、ピーク・インダクタ電流は式(10)で決定できます。

$$I_{\text{L(PK)}} = I_{\text{OUT(MAX)}} + \frac{V_{\text{OUT}} \times (V_{\text{IN(MAX)}} - V_{\text{OUT}})}{1.4 \times V_{\text{IN(MAX)}} \times L_{\text{OUT}} \times F_{\text{SW}}} \quad (10)$$

この設計では、RMSインダクタ電流は 2.02A 、ピーク・インダクタ電流は 2.43A です。選択したインダクタは、Coilcraft製のMSS1038-153ML $15\mu\text{H}$ です。このインダクタの飽和電流定格は 3.86A 、RMS電流定格は 3.8A であり、これらの要件を十分に満足します。他の設計要件が満足されていれば、設計者が求めるリップル電流の大きさに合わせて、これより小さい値や大きい値のインダクタを使用できます。大きな値のインダクタを使用すると、AC電流が減少して出力電圧リップルが低下します。小さな値のインダクタを使用すると、AC電流および出力電圧リップルが増加します。TPS54233で使用するインダクタ値は、 $6.8\mu\text{H} \sim 47\mu\text{H}$ の範囲内です。

コンデンサの選択

出力コンデンサについての設計で重要となる要素は、DC電圧定格、リップル電流定格、および等価直列抵抗 (ESR) です。DC電圧およびリップル電流の定格を超えてはなりません。ESRは、インダクタ電流とともに出力リップル電圧の大きさを決定する要素として重要です。出力コンデンサの実際の値は、それほど重大ではありませんが、実用的な制限値は存在します。設計に必要な閉ループ・クロスオーバー周波数と、出力フィルタのLCコーナー周波数との関係を考慮します。一般に、閉ループ・クロスオーバー周波数は、スイッチング周波数の1/5未満に保持することを推奨します。この設計での 300kHz のような高いスイッチング周波数の場合は、TPS54233の内部回路制限により、実質の最大クロスオーバー周波数が約 25kHz に制限されます。一般に、閉ループ・クロスオーバー周波数は、負荷インピーダンスと出力コンデンサによって決まるコーナー周波数よりも高くする必要があります。これにより、出力フィルタの最小コンデンサ値が次の値に制限されます。

$$C_{O_min} = 1 / (2 \times \pi \times R_O \times F_{CO_max}) \quad (11)$$

ここで、 R_O は出力負荷インピーダンス (V_O/I_O)、 f_{CO} は目的のクロスオーバー周波数です。目的の最大クロスオーバー 25kHz に対し、出力コンデンサの最小値は約 $3.8\mu\text{F}$ となります。この値は出力リップル電圧要件を満足しない可能性があります。出力リップル電圧は、2つの成分から構成されます。出力フィルタ容量の充電/放電による電圧の変化と、出力フィルタ・コンデンサのESRとリップル電流との積による電圧の変化です。出力リップル電圧は次の式で見積もることができます。

$$V_{\text{OPP}} = I_{\text{LPP}} \left[\frac{(D - 0.5)}{4 \times F_{\text{SW}} \times C_O} + R_{\text{ESR}} \right] \quad (12)$$

また、出力コンデンサの最大ESRは、初期設計パラメータで指定される許容出力リップルの大きさによって決まるため、コンデンサのデータシートに記載されている最大仕様ESRは式(13)で与えられます。

$$\text{ESR}_{\text{max}} = \frac{V_{\text{OPPMAX}}}{I_{\text{LPP}}} - \frac{(D - 0.5)}{4 \times F_{\text{SW}} \times C_O} \quad (13)$$

ここで、 $\Delta V_{\text{p-p}}$ は、目的のピーク・ツー・ピーク出力リップルです。

100mVp-p のリップル要件を満足するために、C9として1個の $470\mu\text{F}$ アルミ電解出力コンデンサを選択しています。このコンデンサは、Panasonic製のEEVFK1A471Pであり、定格 10V 、最大ESR $160\text{m}\Omega$ 、リップル電流定格 600mA です。

最大RMS出力リップル電流は、式(14)で計算できます。

$$I_{\text{COUT(RMS)}} = \frac{1}{\sqrt{12}} \times \left(\frac{V_{\text{OUT}} \times (V_{\text{IN(MAX)}} - V_{\text{OUT}})}{V_{\text{IN(MAX)}} \times L_{\text{OUT}} \times F_{\text{SW}} \times N_{\text{C}}} \right) \quad (14)$$

ここで、 N_{C} は並列出力コンデンサの個数です。

合計RMSリップル電流の計算値は216mAであり、必要な最大合計ESRは43mΩです。これらの出力コンデンサは、大きな余裕を持って要件を満足し、信頼性の高い、高性能設計を実現できます。選択する出力コンデンサの定格電圧は、目的の出力電圧 + (リップル電圧の1/2) よりも大きい必要があります。該当する場合は、ディレーティングの量も含めなければなりません。

アプリケーションのニーズに応じて、他の種類のコンデンサもTPS54233とともに使用できます。

補償部品

TPS54233の外部補償には、幅広い範囲の出力フィルタ構成を使用できます。さまざまなコンデンサ値および誘電体タイプがサポートされます。設計例では、セラミックX5Rタイプの出力コンデンサを使用していますが、他のタイプもサポートされています。

TPS54233には、タイプIIの補償方式を推奨します。補償部品は、出力フィルタ部品に対して目的の閉ループ・クロスオーバー周波数および位相マージンが得られるように選択します。タイプII補償は、DCゲイン成分、低周波数の極、および中周波数のゼロ/極ペアという特性を持っています。

DCゲインは、式(15)で決定されます。

$$G_{\text{DC}} = \frac{V_{\text{ggm}} \times V_{\text{REF}}}{V_{\text{O}}} \quad (15)$$

ここで

$$V_{\text{ggm}} = 800$$

$$V_{\text{REF}} = 0.8\text{V}$$

低周波数の極は、式(16)で決定されます。

$$F_{\text{PO}} = 1 / (2 \times \pi \times R_{\text{OO}} \times C_{\text{Z}}) \quad (16)$$

中周波数のゼロは、式(17)で決定されます。

$$F_{\text{Z1}} = 1 / (2 \times \pi \times R_{\text{Z}} \times C_{\text{Z}}) \quad (17)$$

中周波数の極は、式(18)で決定されます。

$$F_{\text{P1}} = 1 / (2 \times \pi \times R_{\text{Z}} \times C_{\text{P}}) \quad (18)$$

最初の手順は、閉ループ・クロスオーバー周波数の選択です。一般に、閉ループ・クロスオーバー周波数は、最小動作周波数の1/8未満にする必要がありますが、TPS54233では、最大閉ループ・クロスオーバー周波数を25kHz以下にすることを推奨します。次に、クロスオーバー・ネットワークに必要なゲインおよび位相ブーストを計算します。定義上、補償ネットワークのゲインは、変調回路と出力フィルタのゲインの逆数である必要があります。この設計例では、ESRゼロが閉ループ・クロスオーバー周波数より低いため、変調回路と出力フィルタのゲインは、式(19)で近似できます。

$$\text{Gain} = 20 \log \left(\frac{R_{\text{O}}}{R_{\text{SENSE}}} \right) - 20 \log \left(\frac{R_{\text{O}}}{R_{\text{ESR}}} \right) \quad (19)$$

ここで

$$R_{\text{SENSE}} = 1\Omega/9$$

$$R_{\text{O}} = V_{\text{O}}/I_{\text{O}}$$

$$R_{\text{ESR}} = \text{出力コンデンサの等価直列抵抗}$$

位相損失は、式(20)で求められます。

$$\text{PL} = a \tan (2 \times \pi \times F_{\text{CO}} \times R_{\text{ESR}} \times C_{\text{O}}) - a \tan (2 \times \pi \times F_{\text{CO}} \times R_{\text{O}} \times C_{\text{O}}) \quad (20)$$

ここで

$$R_{\text{ESR}} = \text{出力コンデンサの等価直列抵抗}$$

$$R_{\text{O}} = V_{\text{O}}/I_{\text{O}}$$

位相損失がわかれば、位相マージン要件を満足するために必要な位相ブーストの量を決定できます。必要な位相ブーストは、式(21)で求められます。

$$\text{PB} = (\text{PM} - 90\text{deg}) - \text{PL} \quad (21)$$

ここで、PM = 目的の位相マージンです。

クロスオーバー点で最大の位相ブーストを得るために、補償ネットワークのゼロ/極ペアは、目的の閉ループ周波数を中心に対称的に配置します。間隔は式(22)で決定され、結果のゼロおよび極周波数は式(23)と式(24)で求められます。

$$k = \tan \left(\frac{\text{PB}}{2} + 45\text{deg} \right) \quad (22)$$

$$F_{\text{Z1}} = \frac{F_{\text{CO}}}{k} \quad (23)$$

$$F_{\text{P1}} = F_{\text{CO}} \times k \quad (24)$$

低周波数の極は、クロスオーバー周波数でのゲインが、変調回路と出力フィルタのゲインの逆数に等しくなるよう設定されます。極とゼロの関係から確立される関係により、 R_Z の値は式(25)から直接求めることができます。

$$R_Z = \frac{V_O \times R_{OA} \times 0.98}{GM_{COMP} \times V_{ggm} \times V_{REF} \times R_{ESR}} \quad (25)$$

ここで

V_O = 出力電圧

$R_{OA} = 8.696 \text{ M}\Omega$

$GM_{COMP} = 9 \text{ A/V}$

$V_{ggm} = 800$

$V_{REF} = 0.8 \text{ V}$

R_{ESR} = 出力コンデンサの等価直列抵抗

R_Z がわかれば、 C_Z と C_P は式(26)および式(27)を使用して計算できます。

$$C_Z = \frac{1}{2 \times \pi \times F_{Z1} \times R_Z} \quad (26)$$

$$C_P = \frac{1}{2 \times \pi \times F_{P1} \times R_Z} \quad (27)$$

この設計では、 $470\mu\text{F}$ の出力コンデンサを1個使用しています。ESRは約 0.160Ω です。目的の閉ループ・クロスオーバー周波数は 22000Hz です。

式(19)と式(20)により、出力段のゲインと位相損失は次のようになります。

ゲイン = -3.114 dB

および

PL = -4.96°

60° の位相余裕に対しては、式(21)により位相ブーストが不要であるため、Kを1に等しく設定できます。

式(22)、式(23)、および式(24)を使用して、以下のゼロおよび極周波数が求められます。

$F_{Z1} = 22000 \text{ Hz}$

および

$F_{P1} = 22000 \text{ Hz}$

R_Z 、 C_Z 、および C_P は、式(25)、式(26)、および式(27)を使用して計算します。

$$R_Z = \frac{2.5 \times 8.696 \times 10^6 \times 0.98}{9 \times 800 \times 0.8 \times 0.160} = 30.5 \text{ k}\Omega \quad (28)$$

$$C_Z = \frac{1}{2 \times \pi \times 22000 \times 30500} = 237 \text{ pF} \quad (29)$$

$$C_P = \frac{1}{2 \times \pi \times 22000 \times 30500} = 237 \text{ pF} \quad (30)$$

図12のアプリケーション回路図で、 R_3 、 C_6 、 C_7 に標準値を使用すると次のようになります。

$R_3 = 30.9 \text{ k}\Omega$

$C_6 = 220 \text{ pF}$

$C_7 = 220 \text{ pF}$

この回路の全体的なループ応答の測定結果を図12に示しています。25kHz付近で、実際の閉ループ・クロスオーバー周波数が意図した値よりも高いことに注意してください。これは主に、出力フィルタ部品の実際の値のばらつき、および内部フィードフォワード・ゲイン回路の公差のばらつきによるものです。設計全体としては、 60° 以上の位相マージンが得られ、ラインおよび負荷変動のあらゆる組み合わせに対して、完全に安定となります。

ブートストラップ・コンデンサ

TPS54233の設計では、常にブートストラップ・コンデンサ C_4 が必要です。ブートストラップ・コンデンサは $0.1\mu\text{F}$ とする必要があります。ブートストラップ・コンデンサは、PHピンとBOOTピンの間に接続します。温度安定性のために、X7RまたはX5Rクラスの誘電体を使用した高品質セラミック・コンデンサを使用してください。

キャッチ・ダイオード

TPS54233は、PHとGNDの間に外付けのキャッチ・ダイオードを接続して動作するよう設計されています。選択するダイオードは、アプリケーションの絶対最大定格を満足する必要があります。逆方向電圧は、PHピンの最大電圧($V_{INMAX} + 0.5\text{V}$)よりも高くなければなりません。ピーク電流は、 $I_{OUTMAX} + (\text{ピーク・ツー・ピーク・インダクタ電流の}1/2)$ よりも大きい必要があります。高い効率を得るために、順方向電圧降下は小さい必要があります。一般に、キャッチ・ダイオードの導通時間は、ハイサイドFETのオン時間よりも長い場合、ダイオードのパラメータに注意を払うことで、全体の効率を大きく向上させることができます。また、選択するダイオードが電力損失の要件に対応していることを確認します。この設計では、Diodes, Inc.のB340Aを選択しています。このダイオードは、逆方向電圧が 40V 、順方向電流が 3A 、順方向電圧降下が 0.5V です。

出力電圧制限

TPS54233の内部設計により、与えられた入力電圧に対して上限と下限の出力電圧制限が存在します。出力電圧設定点の上限は、最大デューティ・サイクル91%によって制限され、式(31)で与えられます。

$$V_{Omax} = 0.91 \times \left((V_{IN\ min} - I_{O\ max} \times R_{DS(on)\ max}) + V_D \right) - (I_{O\ max} \times R_L) - V_D \quad (31)$$

ここで

$V_{IN\ min}$ = 最小入力電圧

$I_{O\ max}$ = 最大負荷電流

V_D = キャッチ・ダイオードの順方向電圧

R_L = 出力インダクタの直列抵抗

この式では、内部ハイサイドFETの最大のオン抵抗を仮定しています。

下限は、最小制御可能オン時間(最大で160ns)によって制限されます。与えられた入力電圧および最小負荷電流に対する最小出力電圧は、式(32)で概算できます。

$$V_{Omin} = 0.051 \times \left((V_{IN\ max} - I_{O\ min} \times R_{in}) + V_D \right) - (I_{O\ min} \times R_L) - V_D \quad (32)$$

ここで

$V_{IN\ max}$ = 最大入力電圧

$I_{O\ min}$ = 最小負荷電流

V_D = キャッチ・ダイオードの順方向電圧

R_L = 出力インダクタの直列抵抗

この式では、ハイサイドFETのオン抵抗の公称値を仮定し、動作周波数設定点のワースト・ケースの変動を想定しています。デバイスの動作制限付近で動作する設計の場合、適切な機能を保証するために慎重な確認が必要となります。

消費電力の見積もり

以下の式は、連続導通モード動作でのデバイスの消費電力を見積もる方法を示しています。デバイスが非連続導通モード(DCM)またはパルス・スキップEco-mode™で動作している場合は、これらの式を使用しないでください。

デバイスの消費電力には以下が含まれます。

- 1) 導通損失: $P_{con} = I_{out}^2 \times R_{DS(on)} \times V_{OUT}/V_{IN}$
- 2) スイッチング損失: $P_{sw} = 0.5 \times 10^{-9} \times V_{IN}^2 \times I_{OUT} \times F_{sw}$
- 3) ゲート・チャージ損失: $P_{gc} = 22.8 \times 10^{-9} \times F_{sw}$
- 4) 無信号時電流損失: $P_q = 0.075 \times 10^{-3} \times V_{IN}$

ここで

I_{OUT} = 出力電流 (A)

$R_{DS(on)}$ = ハイサイドMOSFETのオン抵抗 (Ω)

V_{OUT} = 出力電圧 (V)

V_{IN} = 入力電圧 (V)

F_{sw} = スイッチング周波数 (Hz)

したがって、次のようになります。

$$P_{tot} = P_{con} + P_{sw} + P_{gc} + P_q$$

与えられた T_A に対して、 $T_J = T_A + R_{th} \times P_{tot}$

与えられた $T_{JMAX} = 150^\circ\text{C}$ に対して、

$$T_{AMAX} = T_{JMAX} - R_{th} \times P_{tot}$$

ここで

P_{tot} = 合計デバイス消費電力 (W)

T_A = 周囲温度 ($^\circ\text{C}$)

T_J = 接合温度 ($^\circ\text{C}$)

R_{th} = パッケージの熱抵抗 ($^\circ\text{C}/\text{W}$)

T_{JMAX} = 最大接合部温度 ($^\circ\text{C}$)

T_{AMAX} = 最大周囲温度 ($^\circ\text{C}$)

PCBレイアウト

VINピンは、低ESRのセラミック・バイパス・コンデンサを使用してグラウンドにバイパスする必要があります。バイパス・コンデンサ接続、VINピン、およびキャッチ・ダイオードのアノードによって形成されるループ領域は、最小限に抑えるよう注意が必要です。推奨される標準のバイパス容量は、X5RまたはX7R誘電体を使用した10 μ Fのセラミック・コンデンサであり、VINピン、およびキャッチ・ダイオードのアノードのソースにできる限り近づけて配置するのが最適です。PCBレイアウト例については、図13を参照してください。GNDピンは、ICのピン部分でPCBグラウンド・プレーンに接続する必要があります。ローサイドMOSFETのソースは、上面のPCBグラウンド領域に直接接続する必要があります。このグラウンド領域は、入力および出力コンデンサのグラウンド側、およびキャッチ・ダイオードのアノードを互いに接続するために使用されます。PHピンは、キャッチ・ダイオードのカソード、および出力インダクタに配線します。PH接続はスイッチング・ノードであるため、キャッチ・ダイオードおよび出力インダクタはPHピンにごく近づけて配置し、過度の容量性カップリングを避けるためにPCB導体の面積はできるだけ小さくしてください。全定格負荷で動作を行うには、上面のグラウンド領域が十分な熱放散面積を備えていなければなりません。TPS54233は溶着リード・フレームを使用しているため、GNDピンはチップから放熱するための伝導経路として機能します。多くのアプリケーションでは、より大きな面積の内部または背

面のグラウンド・プレーンを使用でき、デバイスの下または隣接の複数のビアを使用してそれらの領域に上面のグラウンド領域を接続することで、放熱性能を向上できます。追加の外部部品は図に示されるように配置できます。別のレイアウト方法でも許容される性能を得ることは可能ですが、このレイアウトは良好な結果が得られることが実証済みであり、ガイドラインとして示しています。

回路面積の見積もり

図12の設計で使用される部品に対して見積もられるプリント基板面積は、0.72in²です。この面積には、テスト・ポイントおよびコネクタは含まれません。

電磁干渉 (EMI) に関する考慮事項

EMIに対する懸念がますます高まる中で、TPS54233の内部設計でもEMIを低減するための方策が講じられています。ハイサイドMOSFETのゲート駆動は、PHピンの電圧のリンギングを低減するよう設計されています。内部のICレールは、ノイズへの耐性を高めるために絶縁されています。また、パッケージ・ボンド・ワイヤ方式を使用して、寄生成分の影響を低減しています。

最高のEMI性能を得るには、外部部品の選択と基板レイアウトが同じように重要です。潜在的なEMI問題を防ぐために、前述の「ステップ毎の設計手順」に従ってください。

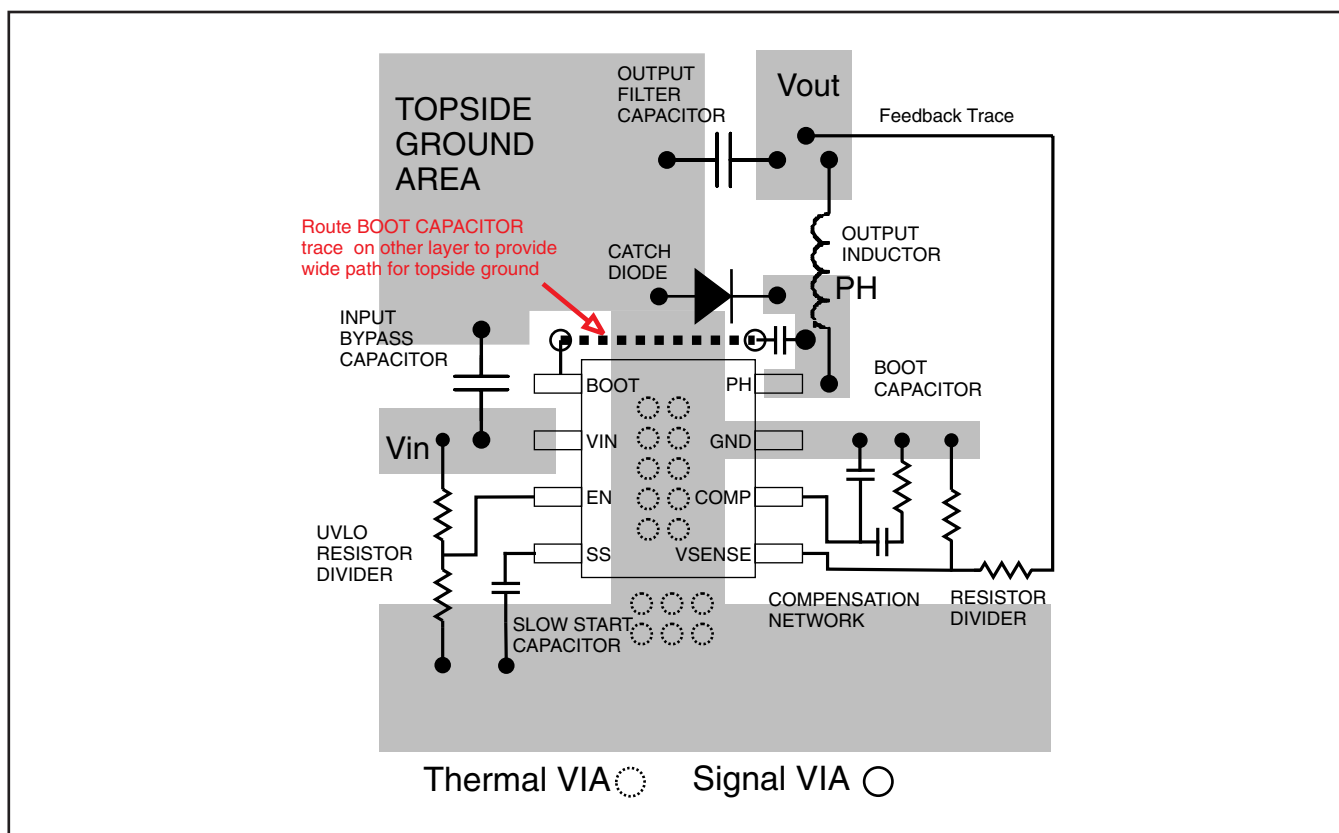


図 13. TPS54233の基板レイアウト

アプリケーション曲線

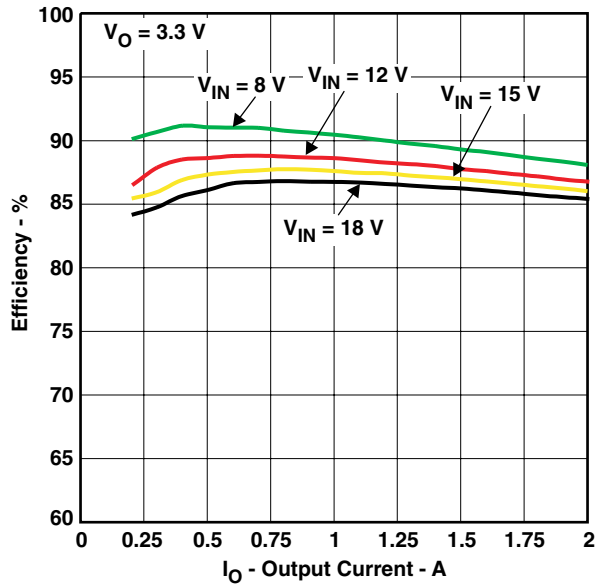


図 14. TPS54233の効率

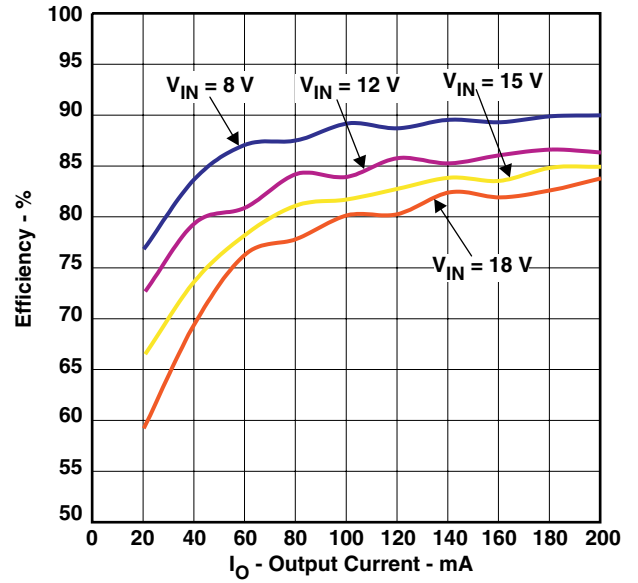


図 15. TPS54233の低電流効率

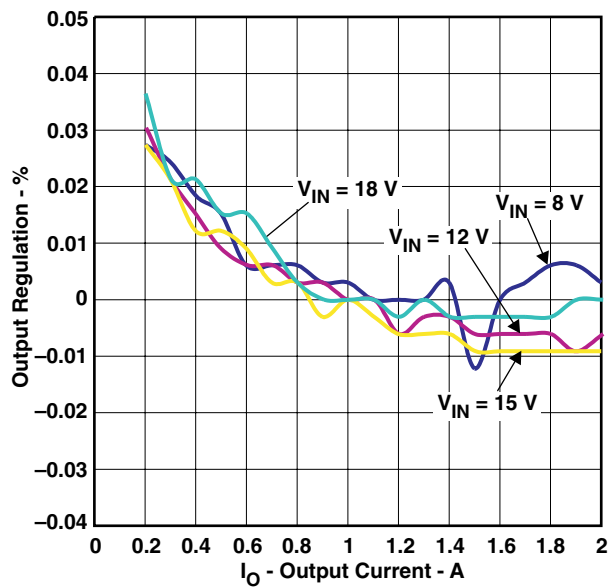


図 16. TPS54233の負荷レギュレーション

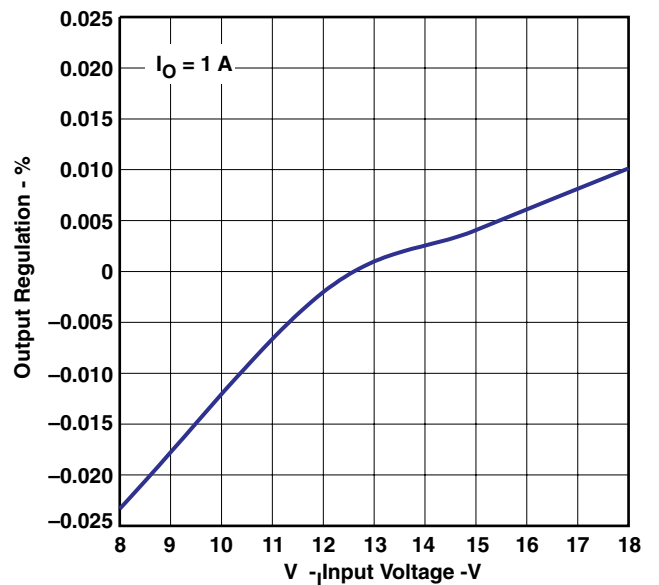


図 17. TPS54233のラインレギュレーション

アプリケーション曲線

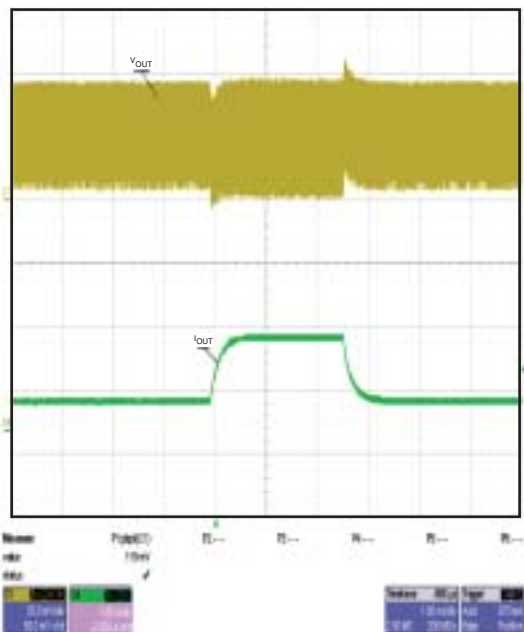


図 18. TPS54233の過渡応答

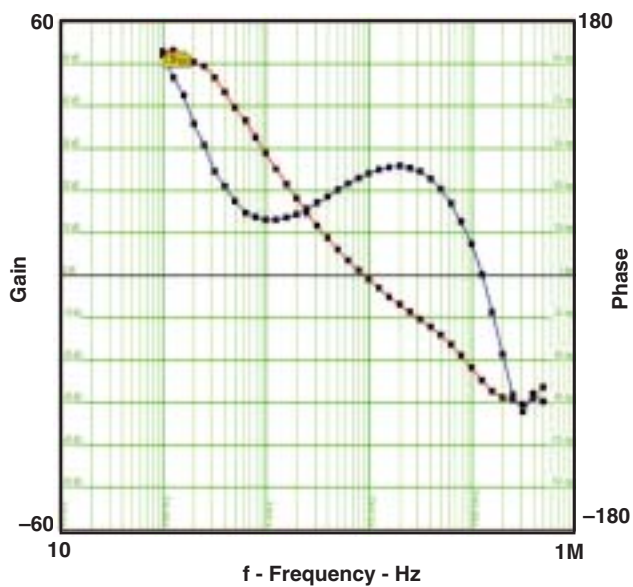


図 19. TPS54233のループ応答

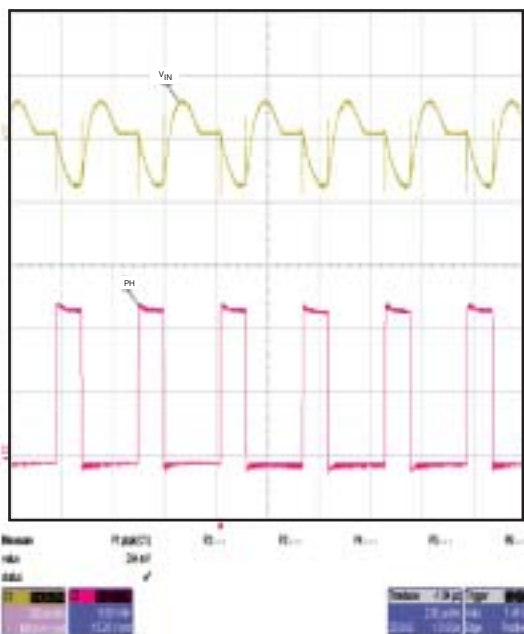


図 20. TPS54233の入力リップル

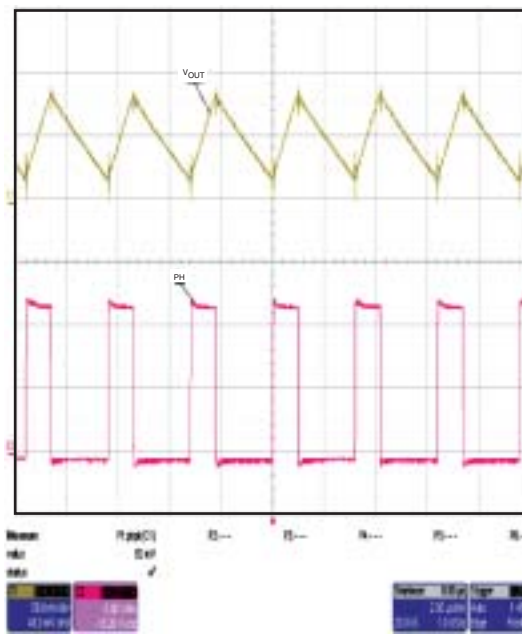


図 21. TPS54233の出力リップル

アプリケーション曲線

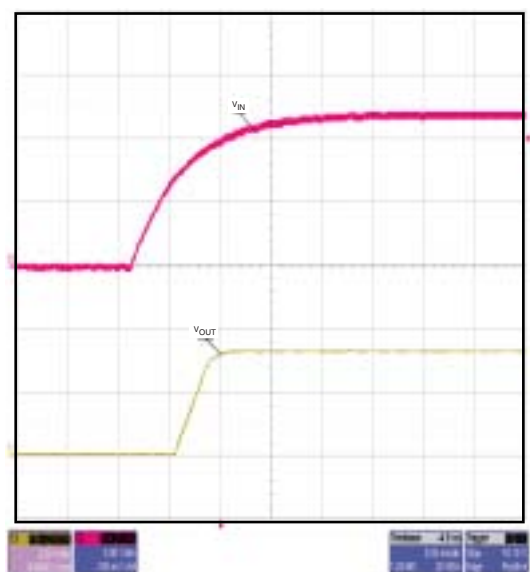


図 22. TPS54233のスタートアップ

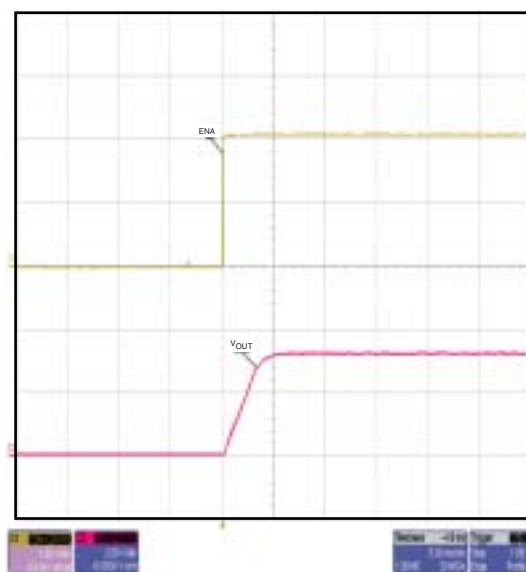


図 23. TPS54233のスタートアップ(イネーブル信号による)

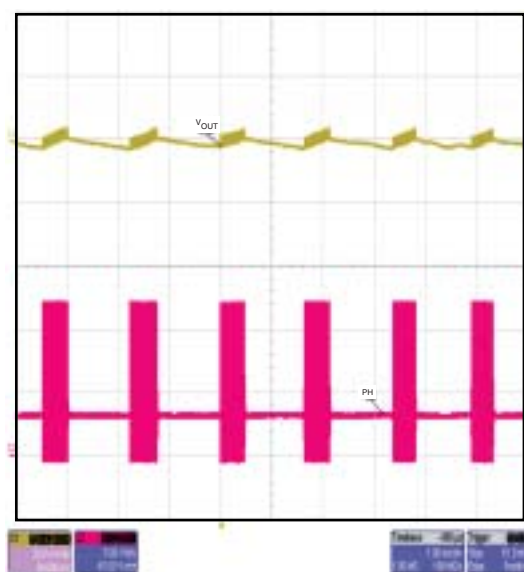


図 24. TPS54233のEco-mode™動作

パッケージ・オプション

製品情報

Orderable Device	Status ⁽¹⁾	Package Type	Package Drawing	Pins	Package Qty	Eco Plan ⁽²⁾	Lead/Ball Finish	MSL Peak Temp ⁽³⁾
TPS54233D	ACTIVE	SOIC	D	8	75	Green (RoHS & no Sb/Br)	CU NIPDAU	Level-1-260C-UNLIM
TPS54233DG4	ACTIVE	SOIC	D	8	75	Green (RoHS & no Sb/Br)	CU NIPDAU	Level-1-260C-UNLIM
TPS54233DR	ACTIVE	SOIC	D	8	2500	Green (RoHS & no Sb/Br)	CU NIPDAU	Level-1-260C-UNLIM
TPS54233DRG4	ACTIVE	SOIC	D	8	2500	Green (RoHS & no Sb/Br)	CU NIPDAU	Level-1-260C-UNLIM

(1) マーケティング・ステータスは次のように定義されています。

ACTIVE：製品デバイスが新規設計用に推奨されています。

LIFEBUY：TIによりデバイスの生産中止予定が発表され、ライフタイム購入期間が有効です。

NRND：新規設計用に推奨されていません。デバイスは既存の顧客をサポートするために生産されていますが、TIでは新規設計にこの部品を使用することを推奨していません。

PREVIEW：デバイスは発表済みですが、まだ生産が開始されていません。サンプルが提供される場合と、提供されない場合があります。

OBSOLETE：TIによりデバイスの生産が中止されました。

(2) エコ・プラン - 環境に配慮した製品分類プランであり、Pb-Free (RoHS)、Pb-Free (RoHS Expert) およびGreen (RoHS & no Sb/Br) があります。最新情報および製品内容の詳細については、<http://www.ti.com/productcontent>でご確認ください。

TBD：Pb-Free/Green変換プランが策定されていません。

Pb-Free (RoHS)：TIにおける“Lead-Free”または“Pb-Free”(鉛フリー)は、6つの物質すべてに対して現在のRoHS要件を満たしている半導体製品を意味します。これには、同種の材質内で鉛の重量が0.1%を超えないという要件も含まれます。高温で半田付けするように設計されている場合、TIの鉛フリー製品は指定された鉛フリー・プロセスでの使用に適しています。

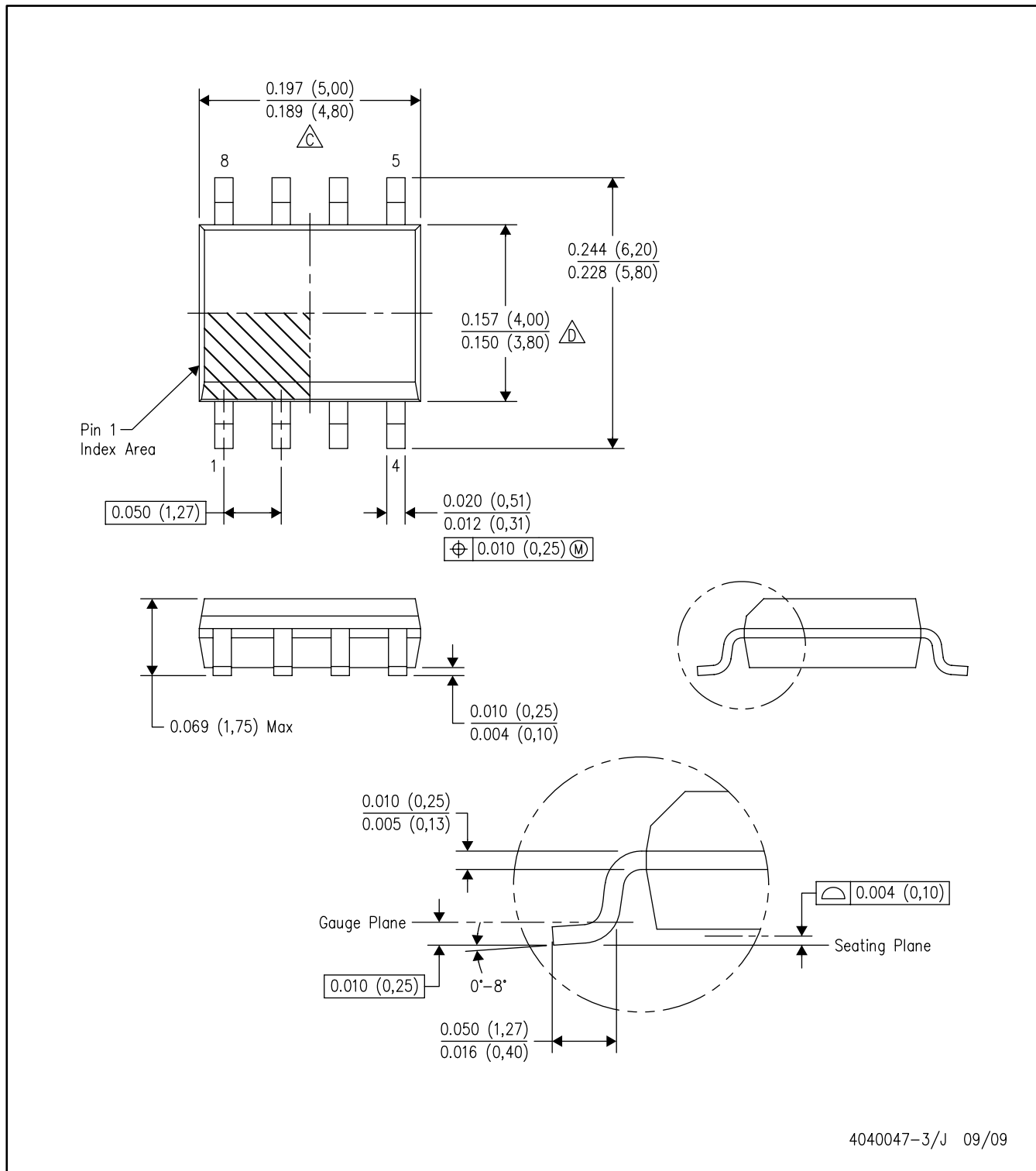
Pb-Free (RoHS Exempt)：この部品は、1) ダイとパッケージの間に鉛ベースの半田バンプ使用、または 2) ダイとリードフレーム間に鉛ベースの接着剤を使用、が除外されています。それ以外は上記の様にPb-Free (RoHS)と考えられます。

Green (RoHS & no Sb/Br)：TIにおける“Green”は、“Pb-Free”(RoHS互換)に加えて、臭素(Br)およびアンチモン(Sb)をベースとした難燃材を含まない(均質な材質中のBrまたはSb重量が0.1%を超えない)ことを意味しています。

(3) MSL、ピーク温度 -- JEDEC業界標準分類に従った耐湿性レベル、およびピーク半田温度です。

重要な情報および免責事項：このページに記載された情報は、記載された日付時点でのTIの知識および見解を表しています。TIの知識および見解は、第三者によって提供された情報に基づいており、そのような情報の正確性について何らの表明および保証も行いません。第三者からの情報をより良く統合するための努力は続けております。TIでは、事実を適切に表す正確な情報を提供すべく妥当な手順を踏み、引き続きそれを継続してゆきますが、受け入れる部材および化学物質に対して破壊試験や化学分析は実行していない場合があります。TIおよびTI製品の供給者は、特定の情報を機密情報として扱っているため、CAS番号やその他の制限された情報が公開されない場合があります。

TIは、いかなる場合においても、かかる情報により発生した損害について、TIがお客様に1年間に販売した本書記載の問題となった TIパーツの購入価格の合計金額を超える責任を負いかねます。



ご注意

日本テキサス・インスツルメンツ株式会社(以下TIJといひます)及びTexas Instruments Incorporated(TIJの親会社、以下TIJないしTexas Instruments Incorporatedを総称してTIといひます)は、その製品及びサービスを任意に修正し、改善、改良、その他の変更をし、もしくは製品の製造中止またはサービスの提供を中止する権利を留保します。従ひまして、お客様は、発注される前に、関連する最新の情報を取得して頂き、その情報が現在有効かつ完全なものであるかどうかご確認下さい。全ての製品は、お客様とTIJとの間に取引契約が締結されている場合は、当該契約条件に基づき、また当該取引契約が締結されていない場合は、ご注文の受諾の際に提示されるTIJの標準販売契約約款に従って販売されます。

TIは、そのハードウェア製品が、TIの標準保証条件に従ひ販売時の仕様に対応した性能を有していること、またはお客様とTIJとの間で合意された保証条件に従ひ合意された仕様に対応した性能を有していることを保証します。検査およびその他の品質管理技法は、TIが当該保証を支援するのに必要とみなす範囲で行なわれております。各デバイスの全てのパラメーターに関する固有の検査は、政府がそれ等の実行を義務づけている場合を除き、必ずしも行なわれておりません。

TIは、製品のアプリケーションに関する支援もしくはお客様の製品の設計について責任を負うことはありません。TI製部品を使用しているお客様の製品及びそのアプリケーションについての責任はお客様にあります。TI製部品を使用したお客様の製品及びアプリケーションについて想定される危険を最小のものとするため、適切な設計上および操作上の安全対策は、必ずお客様にてお取り下さい。

TIは、TIの製品もしくはサービスが使用されている組み合わせ、機械装置、もしくは方法に関連しているTIの特許権、著作権、回路配置利用権、その他のTIの知的財産権に基づいて何らかのライセンスを許諾するということは明示的にも黙示的にも保証も表明もしていません。TIが第三者の製品もしくはサービスについて情報を提供することは、TIが当該製品もしくはサービスを使用することについてライセンスを与えるとか、保証もしくは承認をすることを意味しません。そのような情報を使用するには第三者の特許その他の知的財産権に基づき当該第三者からライセンスを得なければならない場合もあり、またTIの特許その他の知的財産権に基づきTIからライセンスを得て頂かなければならない場合もあります。

TIのデータ・ブックもしくはデータ・シートの中にある情報を複製することは、その情報に一切の変更を加えること無く、かつその情報と結び付けられた全ての保証、条件、制限及び通知と共に複製がなされる限りにおいて許されるものとします。当該情報に変更を加えて複製することは不正で誤認を生じさせる行為です。TIは、そのような変更された情報や複製については何の義務も責任も負いません。

TIの製品もしくはサービスについてTIにより示された数値、特性、条件その他のパラメーターと異なる、あるいは、それを超えてなされた説明で当該TI製品もしくはサービスを再販売することは、当該TI製品もしくはサービスに対する全ての明示的保証、及び何らかの黙示的保証を無効にし、かつ不正で誤認を生じさせる行為です。TIは、そのような説明については何の義務も責任もありません。

TIは、TIの製品が、安全でないことが致命的となる用途ないしアプリケーション(例えば、生命維持装置のように、TI製品に不良があった場合に、その不良により相当な確率で死傷等の重篤な事故が発生するようなもの)に使用されることを認めておりません。但し、お客様とTIの双方の権限有る役員が書面でそのような使用について明確に合意した場合は除きます。たとえTIがアプリケーションに関連した情報やサポートを提供したとしても、お客様は、そのようなアプリケーションの安全面及び規制面から見た諸問題を解決するために必要とされる専門的知識及び技術を持ち、かつ、お客様の製品について、またTI製品をそのような安全でないことが致命的となる用途に使用することについて、お客様が全ての法的責任、規制を遵守する責任、及び安全に関する要求事項を満足させる責任を負っていることを認め、かつそのことに同意します。さらに、もし万一、TIの製品がそのような安全でないことが致命的となる用途に使用されたことによって損害が発生し、TIないしその代表者がその損害を賠償した場合は、お客様がTIないしその代表者にその全額の補償をするものとします。

TI製品は、軍事的用途もしくは宇宙航空アプリケーションないし軍事的環境、航空宇宙環境にて使用されるようには設計もされていませんし、使用されることを意図されていません。但し、当該TI製品が、軍需対応グレード品、若しくは「強化プラスチック」製品としてTIが特別に指定した製品である場合は除きます。TIが軍需対応グレード品として指定した製品のみが軍需品の仕様書に合致いたします。お客様は、TIが軍需対応グレード品として指定していない製品を、軍事的用途もしくは軍事的環境下で使用することは、もっぱらお客様の危険負担においてなされるということ、及び、お客様がもっぱら責任をもって、そのような使用に関して必要とされる全ての法的要求事項及び規制上の要求事項を満足させなければならないことを認め、かつ同意します。

TI製品は、自動車用アプリケーションないし自動車の環境において使用されるようには設計されていませんし、また使用されることを意図されていません。但し、TIがISO/TS 16949の要求事項を満たしていると特別に指定したTI製品は除きます。お客様は、お客様が当該TI指定品以外のTI製品を自動車用アプリケーションに使用しても、TIは当該要求事項を満たしていなかったことについて、いかなる責任も負わないことを認め、かつ同意します。

Copyright © 2009, Texas Instruments Incorporated
日本語版 日本テキサス・インスツルメンツ株式会社

弊社半導体製品の取り扱い・保管について

半導体製品は、取り扱い、保管・輸送環境、基板実装条件によっては、お客様での実装前後に破壊/劣化、または故障を起こすことがあります。

弊社半導体製品のお取り扱い、ご使用にあたっては下記の点を遵守して下さい。

1. 静電気

素手で半導体製品単体を触らないこと。どうしても触る必要がある場合は、リストストラップ等で人体からアースをとり、導電性手袋等をして取り扱うこと。

弊社出荷梱包単位(外装から取り出された内装及び個装)又は製品単品で取り扱いを行う場合は、接地された導電性のテーブル上で(導電性マットにアースをとったもの等)、アースをした作業者が行うこと。また、コンテナ等も、導電性のものを使うこと。

マウンタやはんだ付け設備等、半導体の実装に関わる全ての装置類は、静電気の帯電を防止する措置を施すこと。前記のリストストラップ・導電性手袋・テーブル表面及び実装装置類の接地等の静電気帯電防止措置は、常に管理されその機能が確認されていること。

2. 温・湿度環境

温度: 0 ~ 40 °C、相対湿度: 40 ~ 85%で保管・輸送及び取り扱いを行うこと。(但し、結露しないこと。)

直射日光があたる状態で保管・輸送しないこと。

3. 防湿梱包

防湿梱包品は、開封後は個別推奨保管環境及び期間に従ひ基板実装すること。

4. 機械的衝撃

梱包品(外装、内装、個装)及び製品単品を落下させたり、衝撃を与えないこと。

5. 熱衝撃

はんだ付け時は、最低限260 °C以上の高温状態に、10秒以上さらさないこと。(個別推奨条件がある時はそれに従うこと。)

6. 汚染

はんだ付け性を損なう、又はアルミ配線腐食の原因となるような汚染物質(硫黄、塩素等ハロゲン)のある環境で保管・輸送しないこと。はんだ付け後は十分にフラックスの洗浄を行うこと。(不純物含有率が一定以下に保証された無洗浄タイプのフラックスは除く。)

以上