

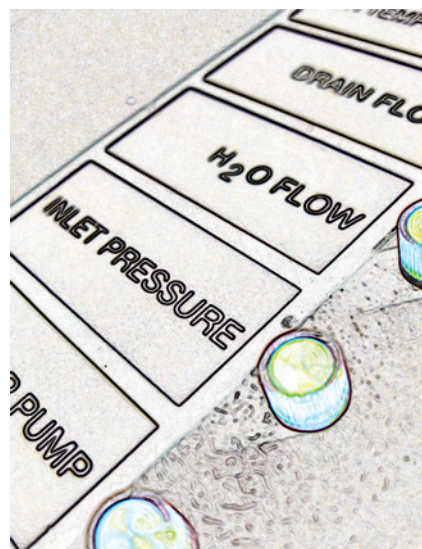
産業用オートメーション・ソリューション センサおよびフィールド機器

TIのセンサ・ソリューションが豊富なデバイス、ソフトウェア、ツール群とサポートで設計サイクルの短縮を実現します



産業用オートメーションおよびプロセス制御においては、プロセス変数をモニタし適正なレベルに保つことは非常に重要です。産業環境に設置されるセンサは、温度、圧力、流量その他の重要なパラメータを継続的または周期的に測定します。産業環境においてセンサを使用する場合に最も困難な処理は、高いノイズおよび過渡電圧が存在する条件下において信号レベルを低く調整する事です。

これこそが、適正な同相電圧で非常に低ノイズ、低ドリフト、高精度プログラマブル・ゲイン・アンプおよび計測アンプが必要な理由です。通常、測定信号の変化レートはそれほど高速ではないことから、産業用センサには高精度のデルタ・シグマ型A/Dコンバータが広く使われています。他の重要な要件として、低消費電力があります。従来、産業用センサには4～20mA ループが使用されていたためです。PROFIBUS、IO-Link、それにワイヤレス・コネクティビティなどのデジタル接続機能は、連続測定、故障診断およびスタートアップタイムの短縮、生産性およびオートメーション・ループの効率の大幅な向上などの利点から、採用が増加しています。



テキサス・インスツルメンツ (TI) は、クラス最高の高精度アンプおよびデータ・コンバータからインターフェイス製品、電源製品および高性能マイクロプロセッサまで、産業用センシング向けの包括的な製品ポートフォリオを供給しています。TIの最先端の半導体製造プロセスは、産業機器設計向けに、最も厳しい標準規格に適合するとともに、産業用環境に最適化され、製品寿命サイクルを拡張した製品を提供します。

目次

フィールド機器:

- 温度センサ
- 圧力センサ

流量計:

- 電磁流量計
- コリオリ流量計

電子重量計

www.tij.co.jp/automation

フィールド機器：温度センサ

特長と利点

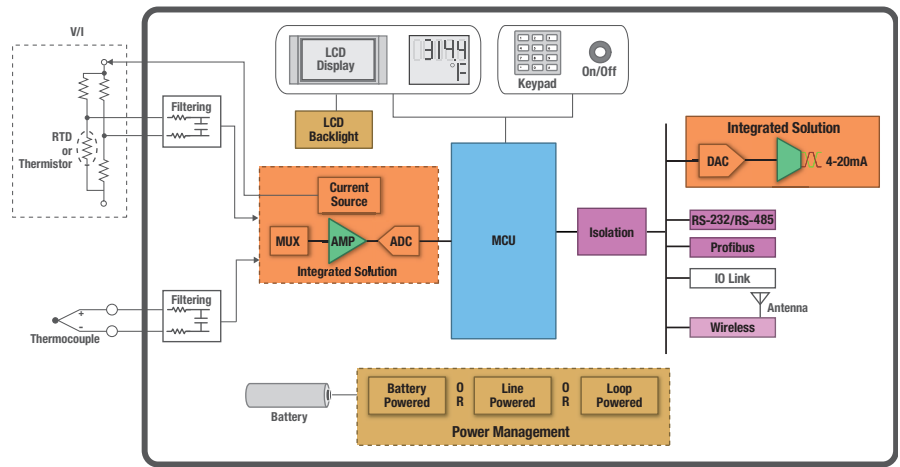
- 高集積ソリューション
 - 電流特性が同じD/Aコンバータを2チャンネル内蔵
 - 低ドリフトの電圧リファレンスを内蔵
 - 低ノイズのPGA、温度センサ、バーンアウト検出を内蔵
- 24ビット、ノー・ミッシング・コード、1サイクルのセトリング時間、最高2kSPS
- 50/60Hzノイズ除去
- 連続バックグラウンド・キャリブレーション
- バックグラウンドでのセンサ診断

温度センサは温度を測定する目的で使用され、産業および様々な幅広い用途で使用されています。一般的に、温度測定には、RTD（測温抵抗体）、サーミスタ、または熱電対が使用されます。

RTDには、温度に応じて抵抗値が変化する特性の巻線または蛇行状の薄膜が使われています。サーミスタは通常、セラミックまたはポリマ材料で作られ、温度変化に応じて抵抗値が大幅に変化します。熱電対は2つの異なる金属を接合したものであり、ゼーベック効果と呼ばれる、温度差に関連する電圧を発生します。冷接点を既知の温度に保ち、この電圧を測定することで、温接点の温度を

推測できます。RTDおよびサーミスタによる温度測定では、一定で直線的な駆動源が重要となります。一方、熱電対による正確な温度測定には冷接点の補償が重要です。高集積と高分解能および精度を備えているTIのADS1248は、これらすべての温度測定向けのワンチップ・ソリューションを提供します。ADS1118は低価格でありながら、あらゆる温度測定に必要な基本要素を内蔵するとともに、正確な冷接点補償に最適な、非常に高精度のオンチップ温度センサを内蔵しています。LMP90100ファミリーは、マルチ・チャンネルに対応、低消費電力を提供する高集積センサ向けAFE（アナログ・フロント・エンド）で

す。バックグラウンドで実行される連続キャリブレーション機能によって、信号経路を中断せずに、すべてのアンプおよび出力データレートのキャリブレーションを実行できます。このバックグラウンドのキャリブレーション機能によって、温度変化および時間経過によって発生するゲイン誤差およびオフセット誤差が排除され、変換速度および消費電力に影響を与えずに高い測定精度を提供します。またバックグラウンドで連続的に実行されるセンサ診断機能によって、ユーザーの関与なしでオープンおよびショート状態および測定範囲外の信号の検出が可能なることから、システムの信頼性向上に役立ちます。



フィールド機器：圧力センサ

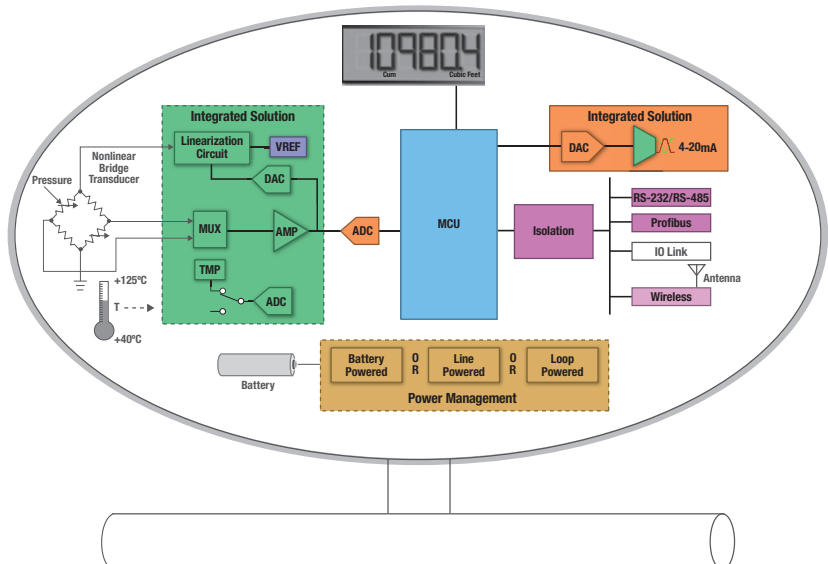
特長と利点

- ブリッジ励起およびセンサ信号の調整
- センサ誤差の補償: スパン、オフセットおよび温度ドリフト
- センサの非直線性補償回路
- 1線または2線式シリアル・インターフェイス経由のデジタル・キャリブレーション
- 調整後の誤差が低く、経時変化が少ない

圧力センサは、重量、タイヤの空気圧、レベル、力または流量などの物理量を、mV/Vの範囲にある差動信号に変換します。また、金属の厚膜、セラミックの薄膜または、ピエゾ抵抗などのテクノロジーなどが圧力センサには使用されます。多くの設計者は、25mbar (25hPa)から25bar (2500hPa)の圧力を測定でき、高いコスト効率を提供するピエゾセンサを使用しますが、これらのセンサは著しい非直線性、温度変化、大きなオフ

セットおよびオフセット・ドリフトを持っています。このため、電子キャリブレーションおよび補正機能が必要で。TIのPGA309センサ・コンディショナーは、低価格のピエゾセンサまたはセラミック薄膜

の各圧力センサとの組合せに最適です。この製品は直線性補正、温度補正およびデジタル・キャリブレーションなど様々な機能を備えた、ブリッジ・センサ向けの全機能を内蔵した信号コンディショナーです。



流量計：電磁流量計およびコリオリ流量計

特長と利点

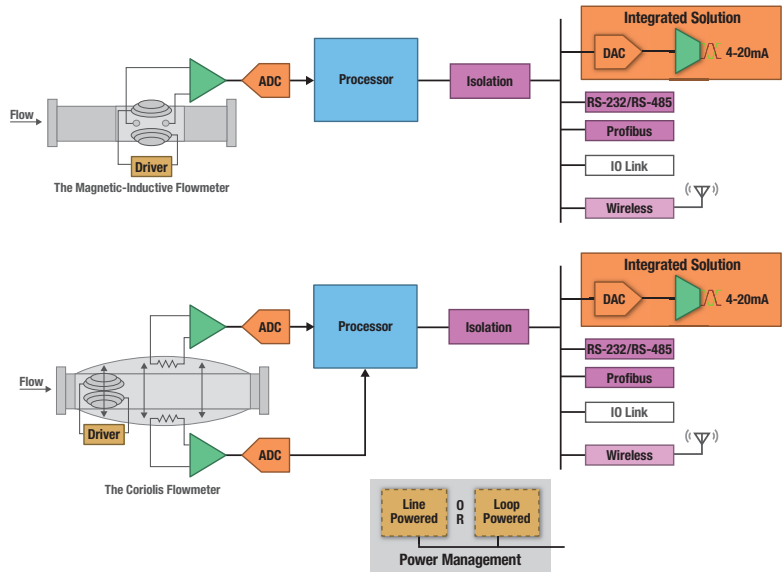
- 複数チャネルの同時サンプリングを提供、複数のプロセス変数の同時測定を実現
- 高いACおよびDC性能
- 高速、高分解能、低消費電力の各動作モードを選択可能

電磁流量計は、電磁コイルを巻いた非強磁性チューブで構成されています。絶縁されたチューブの内面にある電極は、チューブ内を流れる導電性の液体に接しています。チューブに巻かれたコイルによって、チューブ内に磁界が発生します。この磁界によって液体に電圧が誘起し、この電圧は流速に比例します。この電圧を、電極を介して測定します。測定される電圧は非常に低いことから、正確で低ノイズの信号コンディショニングが必要になります。コリオリ流量計は、広く使用されている流量計で、質量流量を直接測定できます。測定対象の液体が流れるパイプに強力な磁界を加えることで、パイプが特定の共振周波数で振動します。パイプ内に液体が流れると、コリオリの力が発生します。パイプの振動と液体の流れが加わることで、パイプをねじる力が発生します。このねじれは、コリオリの

加速度によってパイプの両側に互いに逆の力が加わると同時に、垂直の動きへの液体の抵抗によって発生します。パイプの入口と出口に設置されたセンサの電極が、この動きによって発生する位相差を検出します。このねじれの力による位相差から、質量流量を直接測定できます。

一般に流量測定のシグナル・チェーンは、低ノイズの計測アンプと精密A/Dコンバータで構成されます。フィールド・コイルの駆動には、精密D/AコンバータまたはPWMドラ

イバが使用されます。温度、位相、密度その他の複数変数の同時測定は同時サンプリング・アーキテクチャを持つマルチ・チャネルA/Dコンバータを使うことで実現します。TIのADS1274は24ビット、4チャネル内蔵で最高144kSPSの同時サンプリング・デルタ・シグマ型コンバータで、コリオリ流量計など複数の測定が必要な流量計には最適なフロントエンドです。ADS1259は高い直線性、低ドリフトの24ビット・デルタ・シグマ型コンバータであり、主として電磁流量計に使用されます。



電子重量計

特長と利点

- 重量計向けの全機能内蔵フロントエンド
- 超低ノイズPGA
- 128倍ゲイン時に17nVの入力換算ノイズ
- ゲイン1倍で23.5ビットの有効ビット数
- 50/60Hzの除去比が100dB (min)

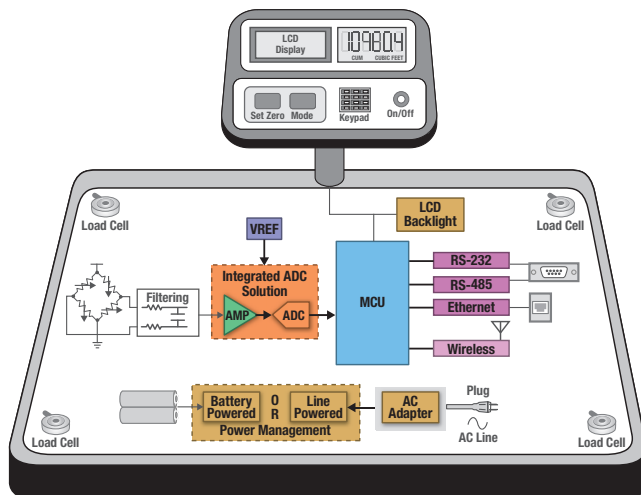
数多くの産業用アプリケーションに使用される電子重量計は、主要なセンサーとしてロードセルを使用します。ロードセルの設計は、発生する出力信号形式によって、空圧式、液圧式または電子式に分類されます。ストレインゲージ方式のロードセルは加わった負荷をmV/Vの範囲にある電子信号に変換します。重量計の設計において最も困難な事は、非常に低い入力ノイズで、複数のロードセルをサンプリングすることです。

その他の重要な要素としては、アナログ回路のオフセット・ドリフトおよびゲインに関連した長期安定性があります。シングルエンド入

力でも差動入力でも、増幅後の入力信号の精度は、数年に渡る動作後も保証しなければなりません。したがって、使用するシグナル・チェーンはノイズの存在する条件においても、オフセット、ドリフト、温度依存性、その他の要素の補償のほかに、微小な信号を正確に処理することが必要です。

TIのADS1232は、特に重量計アプリケー

ションをはじめとした低信号レベル、高精度の測定向けに設計された高集積度のデルタ・シグマA/Dコンバータです。このデバイスはゲイン選択可能な低ドリフトの計測アンプ、高次チョッパ安定変調回路およびデジタル・フィルタをワンチップに集積し、ロードセルのブリッジ出力に直接接続可能なワンチップ・フロントエンド・ソリューションです。



フィールド機器：化学／ガス・センサ

特長と利点

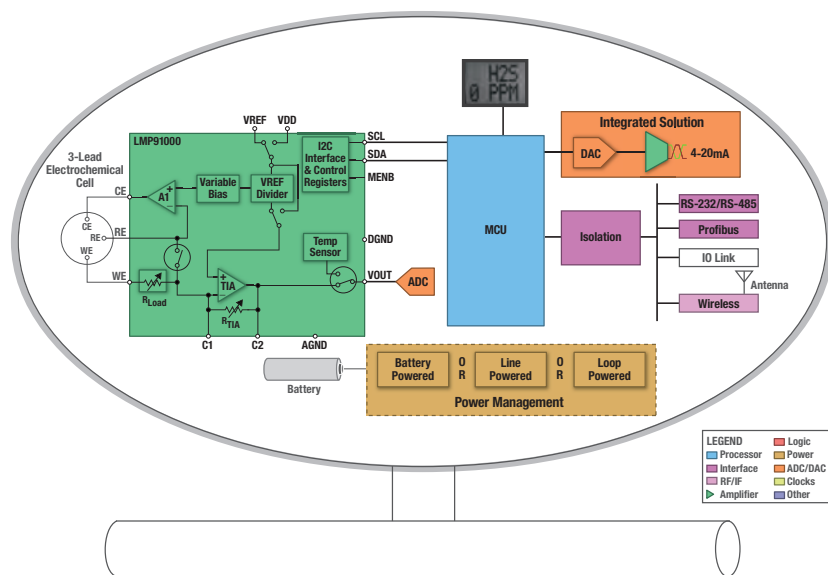
- 有毒ガス検出向けプログラマブル・センサAFE
- プログラマブル・トランスインピーダンス・ゲイン/セル・バイアス電圧
- 低バイアス電圧ドリフト
- マイクロパワー動作
- WEBENCH®センサAFEオンライン設計支援ツールによるサポート

有毒ガスの検出には3個の電極を持つ電気化学セル(3極セル)が最適です。ポテンショスタットは、電解分析実験において、3極セルを制御します。すべての電極から沈殿または遊離した物質の質量は、流れた電流量に直接比例します。動的にプログラム可能なTIのLMP91000ポテンショスタット製品は、マイクロパワー動作の化学検出アプリケーションにおいて、

動作中の電極のデルタ電流を元に、ガス濃度の変化を検出するための全ての機能を提供します。

この様々な設定に対応可能なソリュー

ションは、ほとんどの電気化学セルに接続できることから、産業および環境安全プラットフォーム分野の多くの市場に対応できます。



産業用オートメーション・ソリューション

センサおよびフィールド機器・ポートフォリオ概要

電源IC製品

産業分野では、トランスミッタの電源は、ループ、ラインまたは電池の3つのいずれかで供給します。

テキサス・インスツルメンツ(TI)は、産業アプリケーション向けに、高性能な電源IC製品ラインを供給しています。次ページに示すデバイスは、低ノイズおよび高効率を要求するセンサへの、ラインおよびループ(4~20mA)の各方式による電源供給に最適です。TIの多くのDC/DCコンバータは、高速のダイナミック応答特性のほか、軽負荷において省エネルギーを提供する低静止電流のパルス・スキップEcoモードによる電流制御を備えています。電池動作のトランスミッタは、TIの低消費電力の降圧型および降圧-昇圧型コンバータを使用して設計できます。

プロセッサおよびコネクティビティ製品

アナログ・ペリフェラル群を集積したTIのMSP430™マイコンは、キャリブレーション・ルーチン、補正アルゴリズム、その他の実装を検討している設計者に理想的なプラットフォームを提供します。高い計算能力と豊富なペリフェラル、さらに超低消費電力を備えた「MSP430」は、センサ設計において理想的な選択肢を

提供します。

標準的なマイコンより高い信号処理機能を要求する流量計アプリケーション向けには、C5000x DSPプラットフォームが最適なソリューションを提供します。C5000 DSPはFFTアクセラレータ・コアを内蔵していることから、非常に低い消費電流で複雑なFFT演算を高速に処理します。超低消費電力アーキテクチャのC5000 DSPは4~20mAループを電源として動作しながら、より高い信号処理能力を提供します。

従来の4~20mAループによるアナログ・

インターフェイスは、現在も、産業用制御とセンサのアプリケーションに広く使用されています。その他の一般的なプロトコルには、HART、PROFIBUSおよびIO-Linkがあります。TIのIO-Linkインターフェイス向け製品には、レギュレータおよび診断出力機能も内蔵されています。さらに、IEEE802.15.4プロトコルをベースとするワイヤレス・オプションも普及しつつあります。TIは、従来のアプリケーションおよび急成長中の産業用アプリケーションの両方に対してソリューションを供給しています。

TIのセンサおよびフィールド機器の新製品をご覧ください。

適正なデバイス、ソフトウェア、ツール群およびサポートで、設計サイクルの短縮を実現するTIのセンサ・ソリューション

www.tij.co.jp/sensors

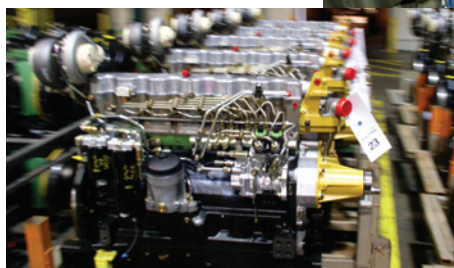
TIの産業用センサ・ソリューションの概要

| 機能 | 特長 | 名称 | EVM/デモ |
|----------------------------|---|--------------|-------------------------------|
| 高精度オペアンプ | 36V ゼロドリフト・オペアンプ、オフセット電圧0.03 μ V、低ノイズ、レールツーレール出力 | OPA2188 | |
| 高精度計測アンプ | 消費電流50 μ Aのマイクロパワー、ゼロドリフト、低オフセット電圧(25 μ V max)、低オフセット・ドリフト(0.1 μ V/°C)、レールツーレール出力の計測アンプ | INA333 | |
| 重量計用フロントエンド | 高集積、24ビット高精度A/Dコンバータ、PGAおよび温度センサを内蔵 | ADS1232 | ADS1232EVM |
| 温度測定用ワンチップ・フロントエンド | 高集積、低ノイズPGA、24ビットA/Dコンバータ、内部リファレンス、2チャンネルの電流出力D/Aコンバータ、温度センサ、バーンアウト検出を内蔵 | ADS1248 | ADS1248EVM/ ADS1248EVM-PDK |
| センサ用AFE：温度測定用 | 高集積、2チャンネルの電流出力D/Aコンバータ、PGA、入力マルチプレクサ、連続センサ・キャリブレーションおよび診断機能をバックグラウンドで実行 | LMP90100 | LMP90100EVM |
| 完全集積型ワンチップ温度測定フロントエンド | CJC用高精度オンチップ温度センサ、2011年第3四半期の時点で世界で最も小型の16ビットA/Dコンバータ、ダイナミック・レンジをより適正に活用するために役立つPGAを集積、低消費電力 | ADS1118 | ADS1118EVM |
| 全機能内蔵の圧力/ブリッジ・センサ用コンディショナー | アプリケーション、ブリッジ励起、スパン、オフセットおよび温度ドリフトのデジタル・キャリブレーション、温度補償 | PGA309 | PGA309EVM-USB |
| 流量計のシグナル・アクイジション | 4チャンネル内蔵同時サンプリング、144kSPS、24ビットA/Dコンバータ | ADS1274 | ADS1274EVM/ ADS1274EVM-PDK |
| D/Aコンバータ | 12ビット、1チャンネル、80 μ A、1.8V～5.5V動作のD/Aコンバータ、SC-70パッケージで供給、HART信号の駆動に使用可能 | DAC7311 | DAC7311EVM |
| 化学検出/ガス・センサ用AFE | 消費電流10 μ A未満のマイクロパワー動作、プログラマブルのセル・バイアス/TIA、低いバイアス電圧ドリフト、センサ診断機能 | LMP91000 | LMP91000SDEVAL |
| 超低消費電力マイコン | 超低消費電力、産業用途向けの機能セット、5VトレラントI/O、高分解能タイマ、LPM3モードのスタンバイ電流が1.1 μ A | MSP430F51x2 | MSP-TS430RSB40 |
| 超低消費電力マイコン | 超低消費電力、汎用メモリ、ADC10、アクティブ・モード時の消費電流が8MHzにおいて107 μ A/MHz | MSP430FR5739 | MSP-EXP430FR5739 |
| IO-Link マイコン | 超低消費電力、32KBのフラッシュ、1KBのRAM、IO-Link stack V1.1(TMG) | MSP430F2274 | MSP-FET430U38 |
| 低消費電力DSP | 業界で最も低消費電力のDSP、高エネルギー効率のFFTハードウェア・アクセラレータ、スタンバイ・モード時の消費電力は0.15mW未満、アクティブ・モード時の消費電力は0.15mW/MHz未満、電圧および周波数を動的にスケールリング | TMS320C5515 | TMDXEVM5515 |
| 4～20mAトランスミッタ | 低い静止電流、センサ電源用のVregulatorおよびVrefを提供、低いスパン誤差および非直線誤差 | XTR115 | XTR115EVM |
| D/Aコンバータと4～20mAドライバを集積 | ループ・ドライバを集積、低消費電力、1線式インターフェイス、エラー検出、HART互換 | DAC161P997 | DAC161P997EVAL/ NOPB |
| PROFIBUS | 4KVピークの絶縁型PROFIBUSトランシーバ、低いバス静電容量およびバス端子のESD保護 | ISO1176 | ISO1176EVM |
| IO-Link PHY | IO-Link デバイス・ノードPHY、過電流、過電圧、過熱保護、小型の4mm角の20ピンQFNパッケージ、電圧レギュレータを集積 | SN65HVD101 | |
| RS-485 | 4KVピークの絶縁型、5V、全二重RS-485トランシーバ | ISO3080 | ISO485EVM |
| ワイヤレス・トランシーバ | 2.4GHz 802.15.4/ZigBee® RFトランシーバ、十分なリンクバジェット(103 dBm)、400mの可視範囲通信、拡張温度範囲(-40°C～+125°C) | CC2520 | CC2520DK |
| リニア・レギュレータ | 3V～36V入力、150mA、低ノイズ、高PSRRの低ドロップアウト電圧レギュレータ | TPS7A3001 | TPS7A30-49EVM-567 |
| リニア・レギュレータ | -3V～-36V入力、150mA、低ノイズ、高PSRRの低ドロップアウト電圧レギュレータ | TPS7A4901 | TPS7A30-49EVM-567 |
| 絶縁型レギュレータ | 0.95V～6V入力、制御用FETを集積した2Wの絶縁型DC/DCコンバータ | TPS55010 | TPS55010EVM-009 |
| 絶縁型レギュレータ | 5V/12V/24V入力、1Wの絶縁型DC/DCコンバータ | DCR01 | |
| DC/DCコンバータ | 4.5V～60V入力、50mA同期整流降圧型コンバータ | TPS54062 | TPS54062EVM-695 |
| DC/DCコンバータ | 3.5V～60V入力、1.5A DC/DCコンバータ、軽負荷で高効率、低い静止電流 | TPS54160 | TPS54160EVM-230 |

※プラットフォーム・バー、C5000、MSP430はテキサス・インスツルメンツの商標です。

WEBENCHは、テキサス・インスツルメンツの登録商標です。

※その他すべての商標、登録商標はそれぞれの所有者に帰属します。



販売特約店 及び 取扱店

<http://www.tij.co.jp/dist/>

株式会社 アムスク

〒180-8534 東京都武蔵野市中町1-15-5 三鷹高木ビル
☎0422(54)7100 FAX0422(37)2549

株式会社 ケイティーエル

東日本営業本部 第2営業部
〒105-0004 東京都港区新橋1-16-4 りそな新橋ビル6階
☎03(5521)2062 FAX03(3502)6301

新光商事株式会社

本社 海外半導体販売推進部
〒141-8540 東京都品川区大崎1-2-2
アートヴィレッジ大崎セントラルタワー13階
☎03(6361)8082 FAX03(5437)8486

東京エレクトロデバイス株式会社

取扱子会社:パネトロン株式会社

〒221-0056 神奈川県横浜市神奈川区金港町1-4 横浜イーストスクエア
☎045(443)4001 FAX045(443)4051

富士エレクトロニクス株式会社

本社
〒113-8444 東京都文京区本郷3-2-12 御茶の水センタービル
☎03(3814)1411 FAX03(3814)1414

丸文株式会社

デバイス事業部 販売推進本部 推進第1部
〒103-8577 東京都中央区日本橋大伝馬町8-1
☎03(3639)9920 FAX03(3639)8156

日本テキサス・インスツルメンツ株式会社

お問い合わせ先

日本TIプロダクト・インフォメーション・センター (PIC)
URL:<http://www.tij.co.jp/pic/>

本社

〒160-8366 東京都新宿区西新宿6-24-1 西新宿三井ビル
☎03(4331)2000 (番号案内)

仙台営業所

〒980-0014 宮城県仙台市青葉区本町1-1-1
三井生命仙台本町ビル 7階(アジュール仙台)

さいたま営業所

〒330-8669 埼玉県さいたま市大宮区桜木町 1-7-5
ソニックシティビル 12階

横浜営業所

〒221-0056 神奈川県横浜市神奈川区金港町1-4
横浜イーストスクエアビル 5階

松本営業所

〒390-0811 長野県松本市中央 1-4-20
日本生命松本駅前ビル 6階

金沢営業所

〒920-0031 石川県金沢市広岡 3-1-1
金沢パークビル 11階

名古屋ビジネスセンター/名古屋営業所

〒460-0003 愛知県名古屋市中区錦 2-4-3
錦パークビル 17階

西日本ビジネスセンター/大阪営業所

〒530-6026 大阪府大阪市北区天満橋1-8-30
OAPオフィスタワー26階

京都営業所

〒600-8216 京都府京都市下京区西洞院通り塩小路上ル
東塩小路町608-9 日本生命京都三哲ビル5階

広島営業所

〒732-0052 広島県広島市東区光町 1-10-19
日本生命広島光町ビル 4階

福岡営業所

〒810-0801 福岡県福岡市博多区中洲 5-6-24
アーバンプレム博多 3階

S-0107

ご注意:

本資料に記載された製品・サービスにつきましては予告なしにご提供の中止または仕様の変更をする場合がありますので、本資料に記載された情報が最新のものであることをご確認の上ご注文下さいようお願い致します。

TIは製品の使用用途に関する援助、お客様の製品もしくはその設計、ソフトウェアの性能、または特許侵害に対して責任を負うものではありません。また、他社の製品・サービスに関する情報を記載していても、TIがその他社製品を承認あるいは保証することにはなりません。



重要なお知らせと免責事項

TI は、技術データと信頼性データ(データシートを含みます)、設計リソース(リファレンス・デザインを含みます)、アプリケーションや設計に関する各種アドバイス、Web ツール、安全性情報、その他のリソースを、欠陥が存在する可能性のある「現状のまま」提供しており、商品性および特定目的に対する適合性の黙示保証、第三者の知的財産権の非侵害保証を含むいかなる保証も、明示的または黙示的にかかわらず拒否します。

これらのリソースは、TI 製品を使用する設計の経験を積んだ開発者への提供を意図したものです。(1) お客様のアプリケーションに適した TI 製品の選定、(2) お客様のアプリケーションの設計、検証、試験、(3) お客様のアプリケーションに該当する各種規格や、その他のあらゆる安全性、セキュリティ、規制、または他の要件への確実な適合に関する責任を、お客様のみが単独で負うものとします。

上記の各種リソースは、予告なく変更される可能性があります。これらのリソースは、リソースで説明されている TI 製品を使用するアプリケーションの開発の目的でのみ、TI はその使用をお客様に許諾します。これらのリソースに関して、他の目的で複製することや掲載することは禁止されています。TI や第三者の知的財産権のライセンスが付与されている訳ではありません。お客様は、これらのリソースを自身で使用した結果発生するあらゆる申し立て、損害、費用、損失、責任について、TI およびその代理人を完全に補償するものとし、TI は一切の責任を拒否します。

TI の製品は、[TI の販売条件](#)、または [ti.com](#) やかかる TI 製品の関連資料などのいずれかを通じて提供する適用可能な条項の下で提供されています。TI がこれらのリソースを提供することは、適用される TI の保証または他の保証の放棄の拡大や変更を意味するものではありません。

お客様がいかなる追加条項または代替条項を提案した場合でも、TI はそれらに異議を唱え、拒否します。

郵送先住所 : Texas Instruments, Post Office Box 655303, Dallas, Texas 75265
Copyright © 2024, Texas Instruments Incorporated