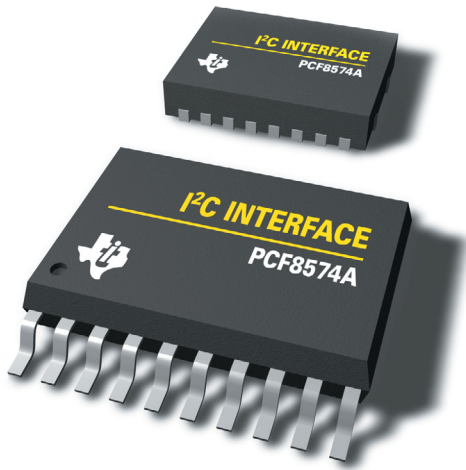


製品情報

I²C インターフェイス シリーズ PCF8574/PCF8574A

テキサス・インスツルメンツ (TI) の PCF8574 と PCF8574A は、2 ワイヤ I²C バスと 8 ビット・パラレルバスをインターフェイスする I/O エキスパンダ製品です。複数のペリフェラル信号のモニタと制御をシンプルかつ低コストに実現することを目的に開発されました。PCF8574 と PCF8574A は I²C アドレスが異なります。

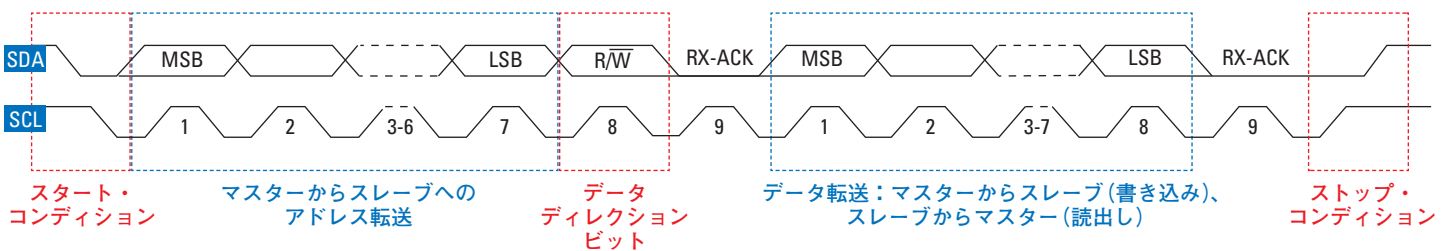
- PCF8574 のアドレスは 0100A₂A₁A₀ です (A₂A₁A₀ の設定により最大 8 個の PCF8574 を同じ I²C バス上で使用できます)。
- PCF8574A のアドレスは 0111A₂A₁A₀ です (A₂A₁A₀ の設定により最大 8 個の PCF8574A を同じ I²C バス上で使用できます)。
- 同じ I²C バス上で、PCF8574 と PCF8574A を最大で 16 個使用することが可能です。



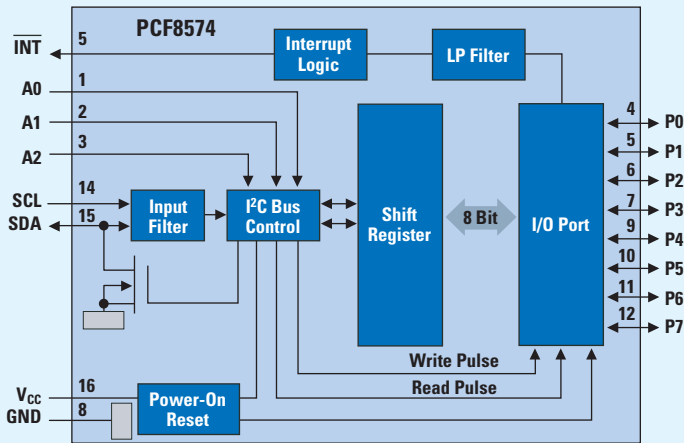
主な特長

- フィリップス社製の PCF8574/PCF8574A とピン互換性があり、同等の機能を提供 (SOIC、TSSOP)
- フィリップス社製のパッケージ・オプションよりも小さいパッケージを提供
 - 20ピンTVSOP (20ピンTSSOPと比べ23%小型)
 - 20ピンQFNパッケージ (20ピンTSSOPと比べ62%小型、PCF8574・PCF8574A のパッケージとして業界最小)
- 2 ワイヤ I²C バスと 8 ビット双方向パラレルバスをインターフェイスする I/O エキスパンダ
- 動作電源電圧: 2.5~6V V_{CC}
- 低待機時電流: 最大 10μA (F_{SCL} = 0Hz)
- オープンドレインの割込出力によって I/O ピンの変化を送信
- LED のドライブに最適な高ドライブ電流 I_{OL} = 25mA (Typ): V_{CC} = 5V 時
- 3 つのハードウェア・アドレスピンによって 8 通りのアドレス設定可能
- 主なアプリケーション:
 - ファン制御
 - LED ドライバ
 - システム・モニタリング
 - 温度センサー・モニタリング
 - プッシュボタン・モニタリング
 - 8 ビット双方向エキスパンション

PCF8574 と PCF8574A は、シリアル・クロック (SCL) およびシリアル・データ (SDA) の I²C ラインを介してバス・コントローラと通信します。



PCF8574/PCF8574A ブロック図



Pin Descriptions*

Symbol	Pin	Description
A0	1	Address Input 0
A1	2	Address Input 1
A2	3	Address Input 2
P0	4	Bi-direction I/O 0
P1	5	Bi-direction I/O 1
P2	6	Bi-direction I/O 2
P3	7	Bi-direction I/O 3
GND	8	

Symbol	Pin	Description
P4	9	Bi-direction I/O 4
P5	10	Bi-direction I/O 5
P6	11	Bi-direction I/O 6
P7	12	Bi-direction I/O 7
INT	13	Interrupt Output (Active Low)
SCL	14	Serial Clock Line (SCL)
SDA	15	Serial Data Line (SDA)
V _{CC}	16	Supply Voltage

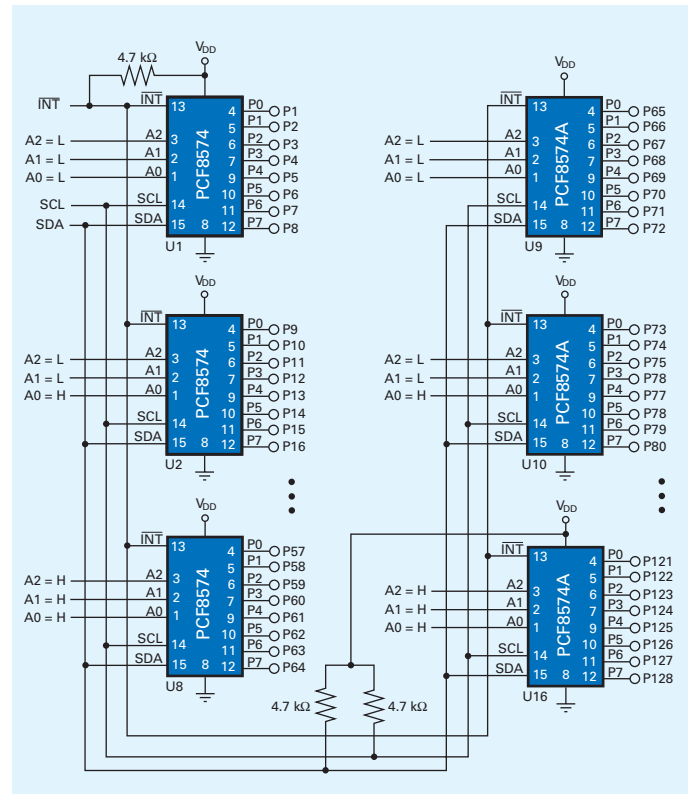
*全てのピン番号は、16ピンSOICとPDIP製品を参照しています。20ピンパッケージのピン番号はデータ・シートをご参照下さい。

PCF8574とPCF8574Aを複数用いるアプリケーション

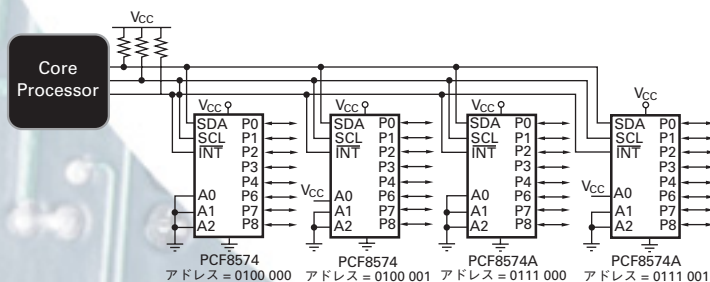
PCF8574/PCF8574A I/Oエキスパンダ製品は、重複のない7ビット・アドレスを設定できます。最初の4つのアドレスは、PCF8574は0100、PCF8574Aは0111にそれぞれ固定されていますが、残りのアドレスビットはデバイス・ピンA2、A1、A0によってユーザーが選択できます。I/Oエキスパンダ製品ごとに異なるアドレスを設定できるため、ひとつのI²Cバスに同時にPCF8574とPCF8574Aをそれぞれ8つずつ接続することが可能です。

PCF8574とPCF8574Aアドレス・マップ

入 力			PCF8574 I ² Cバススレーブ・アドレス	PCF8574A I ² Cバススレーブ・アドレス
A2	A1	A0		
L	L	L	20 (hexadecimal)	38 (hexadecimal)
L	L	H	21 (hexadecimal)	39 (hexadecimal)
L	H	L	22 (hexadecimal)	3A (hexadecimal)
L	H	H	23 (hexadecimal)	3B (hexadecimal)
H	L	L	24 (hexadecimal)	3C (hexadecimal)
H	L	H	25 (hexadecimal)	3D (hexadecimal)
H	H	L	26 (hexadecimal)	3E (hexadecimal)
H	H	H	27 (hexadecimal)	3F (hexadecimal)



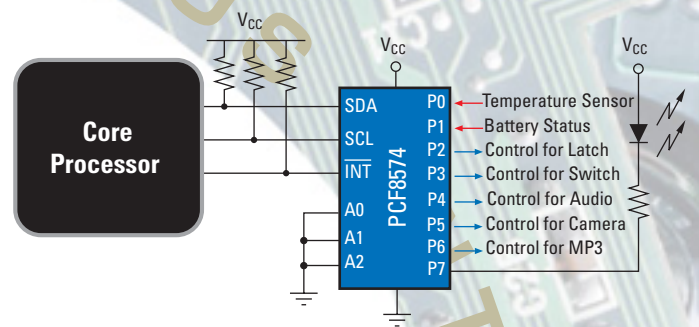
*全てのピン番号は、16ピンSOICとPDIP製品を参照しています。20ピンパッケージのピン番号はデータ・シートをご参照下さい。



双方向I/Oエキスパンダのアプリケーション

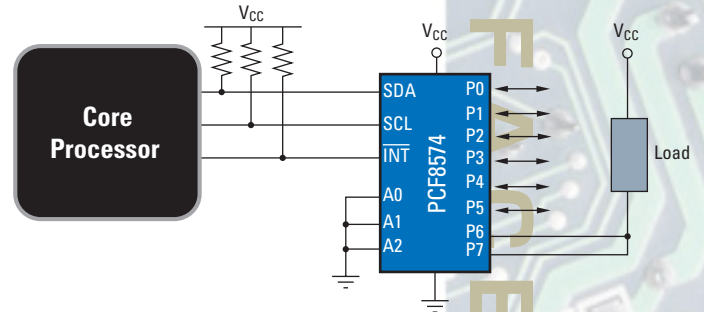
ここに示したのはI/Oエキスパンダのアプリケーションで、PCF8574またはPCF8574AのP0とP1を入力ポート、P2～P7を出力ポートとして使用しています。この構成で使用する場合、書き込み時に入力ポート（P0とP1）にハイ・レベルを書き込むことによって、外部デバイスが入力ポートを完全に制御できるようにする必要があります。出力ポートとして用いるI/O（P2～P7）には、ハイ・レベルとロー・レベルのいずれのロジック・レベルを書き込むことも可能です。読み出し時には、入力ポート（P0とP1）をドライブしている外部デバイスのロジック・レベルと、出力ポート（P2～P7）にあらかじめ書き込まれたロジック・レベルが読出されます。

TIのPCF8574とPCF8574Aは割込出力（ \overline{INT} ）も備えており、マイクロプロセッサ等の割込ロジックへと接続することができます。割込信号を送ることによって、I/Oポート上でデータの入力に変更があったことをこのリモートI/Oからマイクロプロセッサへ伝えることができるため、 I^2C バスを使う必要がありません。



高いドライブ電流供給能力を要求するアプリケーション

PCF8574とPCF8574Aは最大25mAのシンク電流能力を持っています。さらに大きな電流が必要な場合は、ふたつのI/Oポートを相互に接続することによって最大で50mAのシンク電流が得られます。



I^2C バス・インターフェイス・シリーズ パッケージ

ピン数	SM-8	US-8	SOIC	SSOP	TSSOP	TVSOP	QFN
	DCT	DCU	D/DW	DB	PW	DGV	RGY / RHL
8	 3.0 x 4.0 x 1.3	 2.0 x 3.1 x 0.9	—	—	—	—	—
16	—	—	 9.9 x 6.0 x 1.8	 6.2 x 7.8 x 2	 5 x 6.4 x 1.2	 3.6 x 6.4 x 1.2	 4.0 x 3.5 x 0.9
20	—	—	 12.8 x 10.4 x 2.7	—	 6.5 x 6.4 x 1.2	 5.0 x 6.4 x 1.2	 4.5 x 3.5 x 0.9
24	—	—	 15.4 x 10.4 x 2.7	—	 7.8 x 6.4 x 1.2	 5.0 x 6.4 x 1.2	 5.5 x 3.5 x 0.9

*予定されているデバイスのパッケージも掲載しています。

I²Cバス・インターフェイス・シリーズ 生産状況

型名	ピン数	SM-8	US-8	SOIC	SSOP	TSSOP	TVSOP	QFN	機能
		DCT	DCU	D/DW	DB	PW	DGV	RGY RHL	
PCA8550	16	-	-	(D)			-	-	NON-VOLATILE 5-BIT REGISTERED MULTIPLEXER WITH I ² C INTERFACE
PCF8574	20*	-	-	(DW)	-				REMOTE 8-BIT I/O EXPANDER FOR I ² C BUS
PCF8574A	20*	-	-	(DW)	-				REMOTE 8-BIT I/O EXPANDER FOR I ² C BUS
PCF8575	24	-	-	-	-	1Q'05	1Q'05	1Q'05	16-BIT I/O EXPANDER WITH INTERRUPT (2.5-V TO 5.5-V V _{CC}) P PORTS HAS CURRENT SOURCE TO V _{CC}
PCF8575C	24	-	-	-	-	1Q'05	1Q'05	1Q'05	16-BIT I/O EXPANDER WITH INTERRUPT (4.5-V TO 5.5-V V _{CC}) P PORTS HAS NO CURRENT SOURCE TO V _{CC} ; CAN BE PLACED IN 3-STATE
PCA9306	8		Jan'05	-	-	-	-	-	DUAL BI-DIRECTIONAL I ² C-BUS AND SMBUS VOLTAGE-LEVELTRANSLATOR
PCA9515A	8	2Q'05	2Q'05	2Q'05(D)	-	2Q'05	-	-	2-BIT BI-DIRECTIONAL I ² C BUS REPEATER
PCA9535	24	-	-	2Q'05(DW)	-	2Q'05	2Q'05	2Q'05	16-BIT I/O EXPANDER WITH INTERRUPT AND CONFIGURABLE REGISTERS WITH NO INTERNAL PULL-UP RESISTOR
PCA9544A	20	-	-	3Q'05(DW)	-	3Q'05	3Q'05	3Q'05	4-CHANNEL MULTIPLEXER WITH INTERRUPT LOGIC
PCA9545A	20	-	-	3Q'05(DW)	-	3Q'05	3Q'05	3Q'05	4-CHANNEL MULTIPLEXER WITH INTERRUPT LOGIC AND RESET
PCA9546A	16	-	-	3Q'05(D)	-	3Q'05	3Q'05	3Q'05	4-CHANNEL MULTIPLEXER WITH RESET
PCA9555	24	-	-	2Q'05(DW)	-	2Q'05	2Q'05	2Q'05	16-BIT I/O EXPANDER WITH INTERRUPT AND CONFIGURABLE REGISTERS WITH INTERNAL PULL-UP RESISTORS

*SOICパッケージは16ピン

ラインアップに関しては、今後も拡充を予定しております。詳しくは最新のステータス・レポートをご確認下さい。

販売特約店 及び 取扱店

<http://www.tij.co.jp/dist/>

株式会社 アムスク

〒180-8534 東京都武蔵野市中町1-15-5 三鷹高木ビル
☎0422(54)7100 FAX0422(37)2549

株式会社 日立ハイテクトレーディング

電子デバイス営業本部
〒105-8418 東京都港区西新橋1-24-14
日製産業ビルディング3階
☎03(3504)7921 FAX03(3504)7903

コマツトライリンク株式会社

〒115-0004 東京都港区新橋2-21-1 新橋駅前ビル2号館
☎03(3573)6828 FAX03(3573)6830

新光商事株式会社

本社 TI販売推進部
〒153-8650 東京都目黒区目黒1-1-5
☎03(5721)2356 FAX03(5721)2010

東京エレクトロニクス株式会社

新横浜オフィス
〒222-0033 神奈川県横浜市港北区新横浜3-18-20
ベネックスS-1ビル8階
☎045(474)5256 FAX045(474)5781

富士エレクトロニクス株式会社

本社
〒113-8444 東京都文京区本郷3-2-12
御茶の水センタービル
☎03(3814)1411 FAX03(3814)1414

松下テクノロジーズ株式会社

横浜営業所
〒222-0033 神奈川県横浜市新横浜2-2-8 ナラビル2
☎045(471)1571 FAX045(471)1577

丸文株式会社

デバイスカンパニー マーケティング 第1本部
〒103-8577 東京都中央区日本橋大伝馬町8-1
☎03(3639)9920 FAX03(3661)7471

日本テキサス・インスツルメンツ株式会社

本社

〒160-8366 東京都新宿区西新宿6-24-1 西新宿三井ビル
☎03(4331)2000 (番号案内)

西日本ビジネスセンター

〒530-6026 大阪府大阪市北区天満橋1-8-30
OAPオフィスタワー26階
☎06(6356)4500(代) FAX06(6356)5405

お問い合わせ先

日本TIプロダクト・
インフォメーション・センター (PIC)
URL:<http://www.tij.co.jp/pic/>

S-0107

ご注意:

本資料に記載された製品・サービスにつきましては予告なしにご提供の中止または仕様の変更をする場合がありますので、本資料に記載された情報が最新のものであることをご確認の上ご注文下さいませようお願い致します。TIは製品の使用用途に関する援助、お客様の製品もしくはその設計、ソフトウェアの性能、または特許侵害に対して責任を負うものではありません。また、他社の製品・サービスに関する情報を記載していても、TIがその他社製品を承認あるいは保証することにはなりません。

工場
大分県・日出町 / 茨城県・美浦村
神奈川県・厚木市 (厚木テクノロジー・センター)
茨城県・つくば市 (筑波テクノロジー・センター)
静岡県・小山町 (センサーズ&コントロールズ事業部)

