

## Analog Engineer's Circuit

## AN-1930 車載アプリケーションを席巻する SIMPLE SWITCHER® レギュレータ



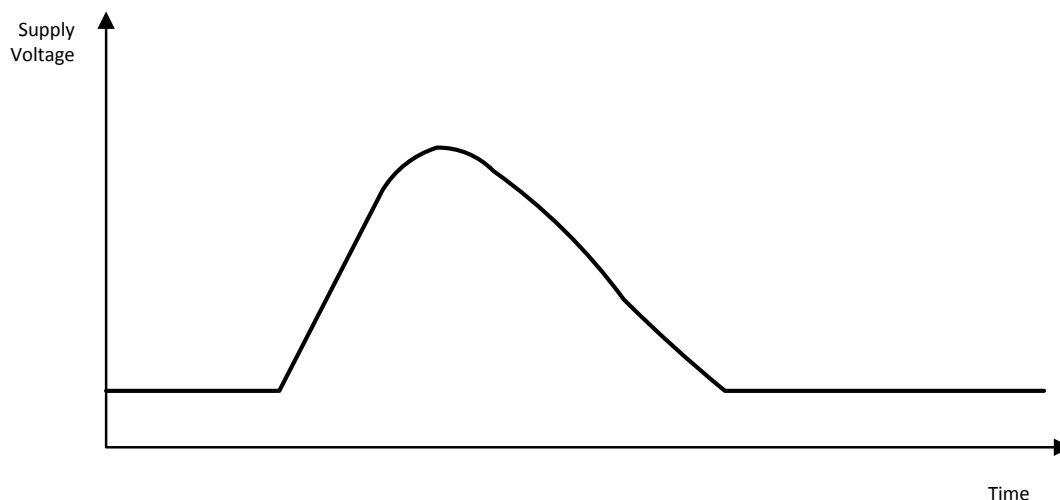
## 概要

通常、車載用電子システムの最前線に位置する電源管理アプリケーションは、負荷ダンプおよびコールド クランク条件によって、広い入力動作電圧の極値にさらされる可能性があります。電源管理電子機器を慎重に選択することで、車載電子システムにさらなる余裕と保護を提供できます。最もシンプルな設計は、パワー MOSFET を内蔵し、広い定常状態入力電圧範囲に耐える、LM2267x/80 SIMPLE SWITCHER® レギュレータ ファミリーなどの電源管理スイッチモード電源によって実現されます。

## 負荷ダンプ

負荷ダンプは、エンジンとオルタネータが作動している間に、車載バッテリーの接続が切られたときに発生します。その結果として生じる電圧過渡は最大 120V、持続時間は 400ms に達することがあります。このような過度な電圧過渡を伴う負荷ダンプは、電源管理システムを設計するエンジニアに課題を提起します。負荷ダンプによるライン過渡電圧に対応するだけのために、最大 120V で動作する電源オプションを設計することは、経済的な観点から合理的ではありません。最新の自動車は通常、負荷ダンプ条件中の電圧をはるかに低い電圧に制限する集中型負荷ダンプ保護機能を備えています。電源の入力で観測される最大電圧をクランプするため、過渡電圧抑制ダイオード (TVS) などのダイオード シェント デバイスを使用することもできます。負荷ダンプ状態においてアプリケーションを保護するため、『AN-1533 車載負荷ダンプ用過電圧保護回路』(SNVA190) に記載されているような、ハイサイド MOSFET を使ったその他の保護回路も使用できます。ただし、これらの過渡保護デバイスを使用する場合でも、選択される電源管理 IC は追加の保護マージンを持っている必要があります。

「代表的な負荷ダンプ プロファイル」に、負荷ダンプ条件中の代表的な入力電圧波形を示します。

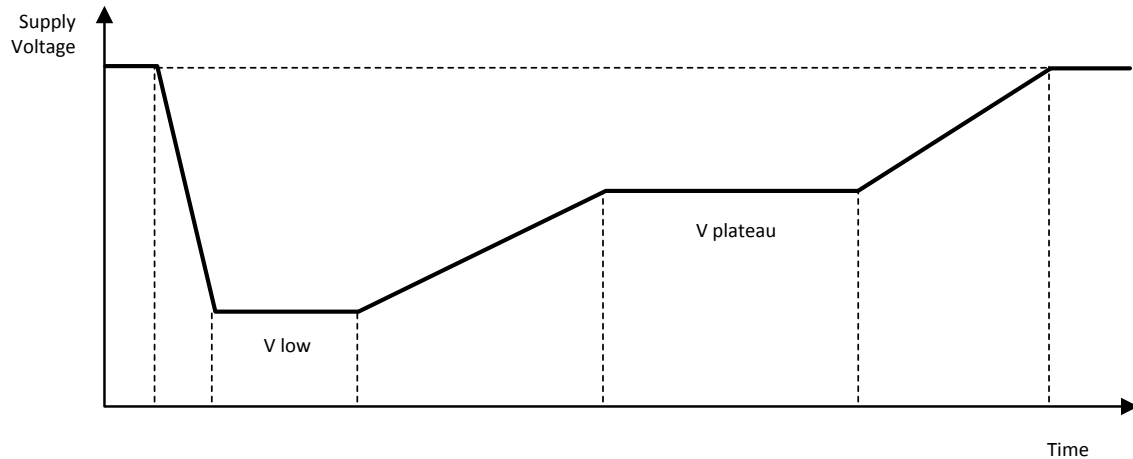


代表的な負荷ダンプ プロファイル

信頼性、簡潔さ、コストの観点で各種設計方法を比較すると、しばしば、約 40V の最大入力動作電圧を持つ電源管理 IC が選択されます。新しい LM2267x/80 SIMPLE SWITCHER ファミリーは 42V の最大入力動作電圧を持っているため、保護マージンを追加できます。

## コールド クランク

内燃エンジンの起動 (コールド クランクとも呼ばれます) 時、バッテリーは電動スタータモータに大電流を供給します。この状況では、バッテリー電圧は大幅に低下します。「代表的なコールド クランク プロファイル」に、代表的なコールド クランク プロファイルを示します。「V low」に低下した初期電圧は、内燃エンジンの回転を開始させるために必要な初期ピーク電流によるものです。内燃エンジンが一旦回転すると、バッテリーの電圧は「V plateau」電圧レベルで頭打ちになり、最終的に、電動スタータ モータが停止すると、バッテリー電圧は充電電圧レベルまで上昇します。



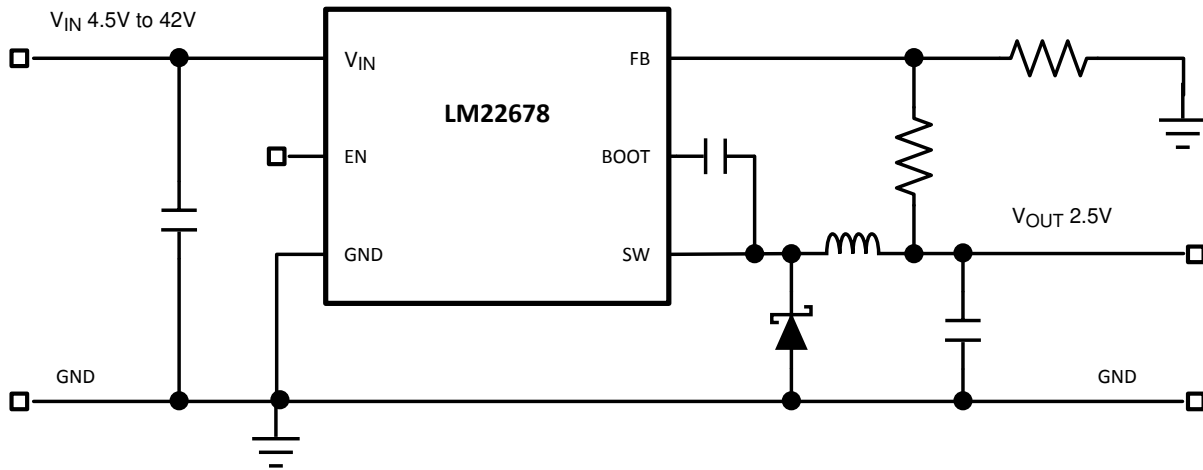
代表的なコールド クランク プロファイル

エンジン コールド クランク状態でも車載サブシステムが動作することがますます重要になっています。燃費を向上させるため、一部の新型車には、信号機または交通渋滞で自動車停止時に内燃エンジンを停止させる自動スタート/ストップシステムが搭載されています。ブレーキ ペダルまたはクラッチが解除されると、内燃エンジンを作動させるため、電動スタータ モータはバッテリーをコールド クランクします。安全性と利便性のため、ナビゲーション システム、ダッシュボード電子回路、LED ブレーキ ランプ、ヘッドライト内の電子部品が途切れなく確実に動作するように、電源管理システムはこのようなスタート/ストップ システムの入力動作電圧レベルを維持する必要があります。そのためには、非常に小さい最小入力動作電圧で動作できる電源管理 IC を選択する必要があります。

「V low」電圧レベルが 4.5V 以上のシステムには、LM2267x SIMPLE SWITCHER ファミリーが適しています。新しい SIMPLE SWITCHER ファミリーのデバイス、機能、回路例については、「4.5V~42V の非常に広い入力電圧範囲に対応する新しい SIMPLE SWITCHER レギュレータ シリーズ」と「非常に広い入力電圧範囲に対応し、かつ部品点数が少ない回路の例」を参照してください。

### 4.5V~42V の非常に広い入力電圧範囲に対応する新しい SIMPLE SWITCHER レギュレータ シリーズ

デバイス	電流	RT / SYNC	イネーブル	ソフト スタート	IADJ
LM22671	0.5A	X	X	X	
LM22674	0.5A		X		
LM22672	1A	X	X	X	
LM22675	1A		X		
LM22680	2A	X	X	X	
LM22670	3A	X	X		
LM22673	3A			X	X
LM22676	3A		X		
LM22677	5A	X	X		
LM22678	5A		X		
LM22679	5A			X	X



非常に広い入力電圧範囲に対応し、かつ部品点数が少ない回路の例

### 広い入力電圧範囲の規則

SIMPLE SWITCHER レギュレータファミリの以前の世代は、使いやすさ、少ない部品点数、広い入力電圧範囲という特長から、車載用アプリケーションにおいて現在でも広く使われています。最新の LM2267x/80 SIMPLE SWITCHER ファミリは、これらの要件を満たすと同時に、より高いスイッチング周波数、より広い入力動作電圧範囲、改良された WEBENCH® オンライン シミュレーション設計サポートなど、より洗練された機能を追加しています。

LM2267x/80 の AECQ100 認定は計画中です。

### 商標

すべての商標は、それぞれの所有者に帰属します。

### 改訂履歴

資料番号末尾の英字は改訂を表しています。その改訂履歴は英語版に準じています。

#### Changes from Revision A (April 2013) to Revision B (September 2024) Page

- 文書全体にわたって表、図、相互参照の書式を更新..... 1

#### Changes from Revision \* (January 2009) to Revision A (April 2013) Page

- ドキュメント全体にわたって表、図、相互参照の採番方法を更新..... 1

## 重要なお知らせと免責事項

TI は、技術データと信頼性データ (データシートを含みます)、設計リソース (リファレンス・デザインを含みます)、アプリケーションや設計に関する各種アドバイス、Web ツール、安全性情報、その他のリソースを、欠陥が存在する可能性のある「現状のまま」提供しており、商品性および特定目的に対する適合性の黙示保証、第三者の知的財産権の非侵害保証を含むいかなる保証も、明示的または黙示的にかかわらず拒否します。

これらのリソースは、TI 製品を使用する設計の経験を積んだ開発者への提供を意図したものです。(1) お客様のアプリケーションに適した TI 製品の選定、(2) お客様のアプリケーションの設計、検証、試験、(3) お客様のアプリケーションに該当する各種規格や、その他のあらゆる安全性、セキュリティ、規制、または他の要件への確実な適合に関する責任を、お客様のみが単独で負うものとし、

上記の各種リソースは、予告なく変更される可能性があります。これらのリソースは、リソースで説明されている TI 製品を使用するアプリケーションの開発の目的でのみ、TI はその使用をお客様に許諾します。これらのリソースに関して、他の目的で複製することや掲載することは禁止されています。TI や第三者の知的財産権のライセンスが付与されている訳ではありません。お客様は、これらのリソースを自身で使用した結果発生するあらゆる申し立て、損害、費用、損失、責任について、TI およびその代理人を完全に補償するものとし、TI は一切の責任を拒否します。

TI の製品は、[TI の販売条件](#)、または [ti.com](#) やかかる TI 製品の関連資料などのいずれかを通じて提供する適用可能な条項の下で提供されています。TI がこれらのリソースを提供することは、適用される TI の保証または他の保証の放棄の拡大や変更を意味するものではありません。

お客様がいかなる追加条項または代替条項を提案した場合でも、TI はそれらに異議を唱え、拒否します。

郵送先住所 : Texas Instruments, Post Office Box 655303, Dallas, Texas 75265  
Copyright © 2024, Texas Instruments Incorporated