

Application Note

4 スイッチ昇降圧電力段の基本的な計算



概要

このアプリケーション・ノートは、連続導通モード (CCM) で動作するスイッチ内蔵 IC を使用して非反転昇降圧コンバータを製作する際に、電力段を計算するための複数の式を紹介します。詳細情報が必要な場合は、このドキュメントの末尾にある参考資料を参照してください。

説明のない設計例については、付録 A を参照してください。

目次

1 昇降圧コンバータの基本構成.....	2
2 デューティ・サイクルの計算.....	3
3 インダクタの選択.....	4
4 最大スイッチ電流の計算.....	5
5 出力電圧設定.....	7
6 入力コンデンサの選択.....	8
7 出力コンデンサの選択.....	9
8 参考資料.....	11
9 改訂履歴.....	11
A TPS63802 を使用した設計例.....	12
B 4 スイッチ昇降圧コンバータの電力段を計算する式.....	13

図の一覧

図 1-1. 昇降圧コンバータ回路図.....	2
図 5-1. 帰還回路.....	7

表の一覧

商標

すべての商標は、それぞれの所有者に帰属します。

1 昇降圧コンバータの基本構成

昇降圧コンバータの基本構成を **図 1-1** に示します。スイッチは IC に内蔵されています。多くの高度な低消費電力昇降圧コンバータ (TPS63xxx) は、4 つのスイッチすべてを IC に内蔵しています。この結果、ソリューション・サイズを小型化し、設計の難易度を低減することができます。

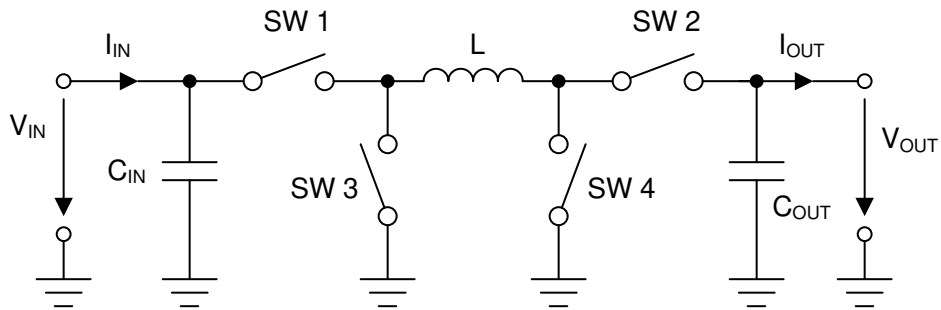


図 1-1. 昇降圧コンバータ回路図

1.1 電力段に必要なパラメータ

電力段を計算するには、次の 4 つのパラメータが必要です。

1. 入力電圧範囲: $V_{IN\ min}$ および $V_{IN\ max}$
2. 公称出力電圧: V_{OUT}
3. 最大出力電流: I_{OUT}
4. 昇降圧コンバータの構築に使用する IC。これが必要となるのは、計算に使ういくつかのパラメータをデータシートから抽出する必要があるからです。

これらのパラメータがわかれば、電力段を計算できます。

2 デューティ・サイクルの計算

コンバータの動作パラメータを選択した後の最初のステップは、降圧モードの最小デューティ・サイクルと、昇圧モードの最大デューティ・サイクルを計算することです。これらのデューティ・サイクルは重要です。なぜならば、その状況において、コンバータが動作範囲の限界で動作するからです。デューティ・サイクルは常に正であり、1 未満です。

$$D_{Buck} = \frac{V_{OUT}}{V_{INmax} \times \eta} \quad (1)$$

$$D_{Boost} = 1 - \frac{V_{INmin} \times \eta}{V_{OUT}} \quad (2)$$

ここで

- $V_{IN\ max}$ = 最大入力電圧
- $V_{IN\ min}$ = 最小入力電圧
- V_{OUT} = 目標出力電圧
- D_{Buck} = 降圧モードの最小デューティ・サイクル
- D_{Boost} = 昇圧モードの最大デューティ・サイクル
- η = 計算された V_{IN} 、 V_{OUT} 、 I_{OUT} での推定効率

3 インダクタの選択

多くの場合、データシートには推奨インダクタ値の範囲が記載されています。その場合には、その範囲のインダクタを選択することをお勧めします。インダクタの値が大きいほど、リップル電流が減少するため、最大出力電流は大きくなります。

通常、インダクタの値が小さいほど、ソリューション・サイズは小さくなります。インダクタンスが減少するとピーク電流が増加するため、インダクタの電流定格は、式 5 および 式 8 で得られる最大電流よりも必ず大きくする必要がありますことに注意してください。

インダクタの範囲が示されていないデバイス・データシートでは、降圧モードおよび昇圧モードの両方の条件を満たすインダクタを選択する必要があります。セクション 3.1 および セクション 3.2 に基づいて、適切なインダクタンスを計算します。式 3 および 式 4 で計算される、大きいほうのインダクタンス値を選択します。

3.1 降圧モード

降圧モードの場合、適切なインダクタンスを次の式で推定できます。

$$L > \frac{V_{OUT} \times (V_{INmax} - V_{OUT})}{K_{ind} \times F_{SW} \times V_{INmax} \times I_{OUT}} \quad (3)$$

ここで

- V_{INmax} = 最大入力電圧
- V_{OUT} = 目標出力電圧
- I_{OUT} = 目標最大出力電流
- F_{SW} = コンバータのスイッチング周波数
- K_{ind} = 最大出力電流に対するインダクタのリップル電流の量を示す係数の推定値

インダクタのリップル電流は、出力電流の 20%~40%、すなわち $0.2 < K_{ind} < 0.4$ と推定するのが妥当です。

3.2 昇圧モード

昇圧モードの場合、適切なインダクタンスを次の式で推定できます。

$$L > \frac{V_{INmin}^2 \times (V_{OUT} - V_{INmin})}{F_{SW} \times K_{ind} \times I_{OUT} \times V_{OUT}^2} \quad (4)$$

ここで

- V_{INmin} = 最小入力電圧
- V_{OUT} = 目標出力電圧
- I_{OUT} = 目標最大出力電流
- F_{SW} = コンバータのスイッチング周波数
- K_{ind} = 最大出力電流に対するインダクタのリップル電流の量を示す係数の推定値

インダクタのリップル電流は、出力電流の 20%~40%、すなわち $0.2 < K_{ind} < 0.4$ と推定するのが妥当です。

4 最大スイッチ電流の計算

最大スイッチ電流を計算するには、このアプリケーション・ノートの [セクション 2](#) に示すようにしてデューティ・サイクルを求める必要があります。これらの計算では、降圧モードと昇圧モードという 2 つの場合の動作について検討する必要があります。2 つの場合について、最大スイッチ電流を導出します。このアプリケーション・ノートの以後の部分では、この 2 つのスイッチ電流のうち大きい方を使用してください。

4.1 降圧モード

降圧モードでは、入力電圧が最大のときにスイッチ電流が最大になります。式 5 および 式 6 を使って、最大スイッチ電流を計算できます。

$$I_{SWmax} = \frac{\Delta I_{max}}{2} + I_{OUT} \quad (5)$$

$$\Delta I_{max} = \frac{(V_{INmax} - V_{OUT}) \times D_{Buck}}{F_{SW} \times L} \quad (6)$$

ここで

- V_{INmax} = 最大入力電圧
- V_{OUT} = 目標出力電圧
- I_{OUT} = 目標出力電流
- ΔI_{max} = インダクタを流れる最大リップル電流
- I_{SWmax} = 最大スイッチ電流
- D_{Buck} = 降圧モードの最小デューティ・サイクル
- F_{SW} = コンバータのスイッチング周波数
- L = 選択したインダクタの値

スイッチング周波数を求めるには、該当するコンバータのデータシートを参照してください。

続行する前に、式 7 を使って、コンバータが最大電流を供給できることを確認してください。 I_{maxout} は I_{out} より大きくなければなりません。

$$I_{maxout} = I_{LIM} - \frac{\Delta I_{max}}{2} \quad (7)$$

ここで

- I_{maxout} = コンバータによってインダクタを流れる最大供給可能電流
- I_{LIM} = コンバータのデータシートに規定されたスイッチ電流制限
- ΔI_{max} = 式 6 で計算されたインダクタを流れるリップル電流

4.2 昇圧モード

昇圧モードでは、入力電圧が最小のときにスイッチ電流が最大になります。式 8 および 式 9 を使って、最大スイッチ電流を計算できます。

$$I_{SWmax} = \frac{\Delta I_{max}}{2} + \frac{I_{OUT}}{1 - D_{Boost}} \quad (8)$$

$$\Delta I_{max} = \frac{V_{INmin} \times D_{Boost}}{F_{SW} \times L} \quad (9)$$

ここで

- V_{INmin} = 最小入力電圧
- V_{OUT} = 目標出力電圧
- I_{OUT} = 目標出力電流
- ΔI_{max} = インダクタを流れる最大リップル電流
- I_{SWmax} = 最大スイッチ電流

- D_{Boost} = 昇圧モードの最大デューティ・サイクル
- F_{SW} = コンバータのスイッチング周波数
- L = 選択したインダクタの値

スイッチング周波数を求めるには、該当するコンバータのデータシートを参照してください。

続行する前に、式 10 を使って、コンバータが最大電流を供給できることを確認してください。 $I_{max\ out}$ は $I_{out\ max}$ より大きくしなければなりません。 $I_{out\ max}$ は、アプリケーションに必要な最大出力電流として規定されます。

$$I_{maxout} = \left(I_{LIM} - \frac{\Delta I_{max}}{2} \right) \times (1 - D_{Boost}) \quad (10)$$

ここで、

- $I_{max\ out}$ = コンバータによってインダクタを流れる最大供給可能電流
- D_{Boost} = 昇圧モードの最大デューティ・サイクル
- I_{LIM} = コンバータのデータシートに規定されたスイッチ電流制限
- ΔI_{max} = 式 9 で計算されたインダクタを流れるリップル電流。

5 出力電圧設定

ほとんどのコンバータでは、抵抗分圧回路を使用して出力電圧を設定します。コンバータが固定出力電圧コンバータの場合、この回路は内蔵されています。この場合には、このセクションで説明する外付けの分圧器は使用しません。

与えられた帰還電圧 V_{FB} および帰還バイアス電流 I_{FB} から、分圧器を計算できます。

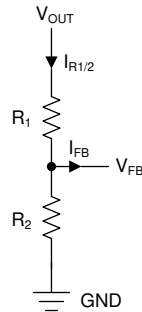


図 5-1. 帰還回路

抵抗分圧器を流れる電流は、帰還バイアス電流の 100 倍以上にする必要があります。抵抗帰還分圧器の設計に関する詳細な説明については、[SLYT469](#) も用意されています。

$$I_{R1/2} \geq 100 \times I_{FB} \quad (11)$$

ここで、

- $I_{R1/2}$ = 抵抗分圧器を通過して GND へ流れる電流
- I_{FB} = データシートに記載されている帰還バイアス電流

これにより、電圧測定精度の低下は 1% 未満になります。帰還分圧器の抵抗値計算では、帰還ピンへの電流は無視できます。式 12 および 式 13 から計算した値よりも小さい抵抗を使用することの欠点は、分圧抵抗での電力損失が大きくなるため、軽負荷時の効率が低下することですが、精度は向上します。この件の詳細な説明については、[SLYT469](#) を参照してください。

FB ピンへの電流を無視すると、抵抗は次のように計算されます。

$$R_2 = \frac{V_{FB}}{I_{R1/2}} \quad (12)$$

$$R_1 = R_2 \times \left(\frac{V_{OUT}}{V_{FB}} - 1 \right) \quad (13)$$

ここで、

- R_1, R_2 = 分圧抵抗の値、[図 5-1](#) 参照。
- V_{FB} = データシートに記載されている帰還電圧
- $I_{R1/2}$ = 式 11 で計算される、抵抗分圧器を通過して GND へ流れる電流
- V_{OUT} = 目標出力電圧

6 入力コンデンサの選択

入力コンデンサの最小値は通常、データシートに記載されています。この最小値は、スイッチング電源のピーク電流要件によって入力電圧を安定させるために必要なものです。ベスト・プラクティスとして、低 ESR (等価直列抵抗) のセラミック・コンデンサを使用します。誘電体の材質には X5R 以上のものを使用する必要があります。そうでなければ、DC バイアスまたは温度によって、コンデンサの容量が大幅に低下します。

入力電圧のノイズが多い場合は、この容量値を増やしてもかまいません。

7 出力コンデンサの選択

ベスト・プラクティスとして、出力電圧のリップルを最小限に抑えるため、低 ESR のコンデンサを使用します。セラミック・コンデンサは、誘電体材料が X5R 以上のものが適しています。

コンバータに外部補償がある場合、データシートで推奨される最小値を上回る任意の値のコンデンサを使用できますが、使用する出力容量に応じて補償を調整する必要があります。

内部補償型コンバータでは、推奨されるインダクタおよびコンデンサの値を使用する必要があります。または、データシートの推奨事項に従って、アプリケーションに合わせて出力コンデンサを調整する必要があります。この際、通常は、 $L \times C$ の比率を推奨値と同じにする必要があります。

外部補償を使用するときは、降圧モードと昇圧モードの両方を満たすソリューションを選択する必要があります。[セクション 7.1](#) および [セクション 7.2](#) に従って降圧モードと昇圧モードの両方の動作に対して最小出力容量を設定します。降圧モードおよび昇圧モードの動作に必要なそれぞれの最小出力容量よりも大きい出力容量を選択します。設計の計算では、DC バイアスによる容量低下を常に考慮し、出力コンデンサの容量をディレーティングします。

7.1 降圧モード

降圧モードの場合、[式 14](#) および [式 16](#) を使って、出力電圧リップルの目標値に対する出力コンデンサの最小値を計算します。最小出力容量としては、[式 14](#) および [式 16](#) で得られる最大値を使用します。

$$C_{OUTmin1} = \frac{K_{ind} \times I_{OUT}}{8 \times F_{SW} \times V_{OUTripple}} \quad (14)$$

ここで、

- $C_{OUTmin1}$ = 必要な最小出力容量
- F_{SW} = コンバータのスイッチング周波数
- $V_{OUTripple}$ = 目標出力電圧リップル
- I_{OUT} = 目標最大出力電流
- K_{ind} = 最大出力電流に対するインダクタのリップル電流の量を示す係数の推定値

出力コンデンサの ESR によってもある程度リップルが増えます。その値は、[式 15](#) で得られます。

$$\Delta V_{OUTesr} = ESR \times K_{ind} \times I_{OUT} \quad (15)$$

ここで

- ΔV_{OUTesr} = コンデンサの ESR により増加する出力電圧リップル
- ESR = 使用する出力コンデンサの等価直列抵抗

多くの場合、出力コンデンサの選択は定常状態のリップルではなく、出力過渡応答によって決まります。出力電圧の偏差は、必要な出力電流の増加または減少に対して、インダクタが追いつくまでに時間がかかることによって発生します。

次の式を使用すれば、負荷電流の喪失による最大オーバーシュートの目標値を実現するために必要な出力容量を計算できます。

$$C_{OUTmin2} = \frac{(K_{ind} \times I_{OUT})^2 \times L}{2 \times V_{OUT} \times \Delta V_{OUT}} \quad (16)$$

ここで

- $C_{OUTmin2}$ = オーバーシュートの目標値に必要な最小出力容量
- I_{OUT} = 目標最大出力電流
- K_{ind} = 最大出力電流に対するインダクタのリップル電流の量を示す係数の推定値
- V_{OUT} = 目標出力電圧
- ΔV_{OUT} = オーバーシュートによる出力電圧変化の目標値

7.2 昇圧モード

外部補償を使用するときは、次の式を使って、出力電圧リップルの目標値に合わせて出力コンデンサの値を調整できます。

$$C_{OUTmin} = \frac{I_{OUT} \times D_{Boost}}{F_{SW} \times \Delta V_{OUT}} \quad (17)$$

ここで

- C_{OUTmin} = 最小出力容量
- I_{OUT} = アプリケーションの最大出力電流
- D_{Boost} = 式 7 で計算されたデューティ・サイクル
- F_{SW} = コンバータのスイッチング周波数
- ΔV_{OUT} = 出力電圧リップルの目標値

出力コンデンサの ESR によってもある程度リップルが増えます。その値は、式 18 で得られます。この V_{OUT} ESR リップルを必ず考慮してください。

$$\Delta V_{OUTesr} = ESR \times \left(\frac{I_{OUT}}{1 - D_{Boost}} + \frac{K_{ind} \times I_{OUT} \times V_{OUT}}{2 \times V_{IN}} \right) \quad (18)$$

ここで

- ΔV_{OUTesr} = コンデンサの ESR により増加する出力電圧リップル
- ESR = 使用する出力コンデンサの等価直列抵抗
- I_{out} = アプリケーションの最大出力電流
- D_{Boost} = 式 7 で計算されたデューティ・サイクル
- K_{ind} = に対するインダクタのリップル電流の量を示す係数の推定値

8 参考資料

- 昇圧コンバータの電力段に関する基本的な計算 ([SLVA372B](#))
- 降圧コンバータの電力段に関する基本的な計算 ([SLVA477](#))

9 改訂履歴

資料番号末尾の英字は改訂を表しています。その改訂履歴は英語版に準じています。

Changes from Revision B (January 2018) to Revision C (November 2021)	Page
• 「計算式のまとめ」の式の書式を変更.....	13

A TPS63802 を使用した設計例

A.1 システム要件

$$V_{OUT} = 3.3V$$

$$I_{OUT} = 2A$$

$$V_{IN\ min} = 2.6V$$

$$V_{IN\ max} = 5.0V$$

$$\text{効率} (V_{OUT} = 3.3V @ V_{IN} = 5.0V_N) = 93\%$$

$$\text{効率} (V_{OUT} = 3.3V @ V_{IN} = 2.6V) = 85\%$$

A.2 デューティ・サイクル

降圧モードのデューティ・サイクルは、式 1 を使って、 $D_{BUCK} = 0.614$ となります。昇圧モードのデューティ・サイクルは、式 2 を使って、 $D_{BOOST} = 0.330$ となります。

A.3 インダクタの選択

降圧	昇圧
式 3 を使用。	式 4 を使用。
<ul style="list-style-type: none"> • $L = 0.881\mu H$, ($K_{ind} = 0.3$ とする) 選択したインダクタ: $1.0\mu H$	<ul style="list-style-type: none"> • $L = 0.341\mu H$, ($K_{ind} = 0.3$ とする)

A.4 最大スイッチ電流

降圧	昇圧
式 5～式 7 を使用 :	式 8～式 10 を使用 :
<ul style="list-style-type: none"> • $D_{BUCK} = 0.614$ • $\Delta I_{max} = 492mA$ • $I_{SW\ max} = 2.24A$ • $I_{max\ out} = 4.25A$ (2A より大きい)	<ul style="list-style-type: none"> • $D_{BOOST} = 0.330$ • $\Delta I_{max} = 405mA$ • $I_{SW\ max} = 3.19A$ • $I_{max\ out} = 2.88A$ (2A より大きい)

A.5 出力電圧設定

式 11 を使用し、 $I_{FB} = 0.01\mu A$ と仮定すると、 $I_{R1/2}$ の最小値は $1\mu A$ と算出されます。 $I_{R1/2}$ が $5\mu A$ と仮定すると、式 12 により、 $R2$ は $100k\Omega$ と計算されます。データシートの推奨に従って、 $R2$ には $91k\Omega$ を選択します。そうすると式 13 により $R1$ は $509k\Omega$ となるので、 $R1$ には $511k\Omega$ を選択します。これらの抵抗値を使用した場合の標準出力電圧は $3.308V$ です。

A.6 入力コンデンサの選択

この設計では、 $10\mu F$ 、 $6.3V$ 、 $X5R$ セラミック・コンデンサ 1 個を選択しています。

A.7 出力コンデンサの選択

式 14、式 16、式 17 を使って、これらの値の最大値をとって必要な最小容量を計算します。式 14、式 16、式 17 を使って、 $0.71\mu F$ 、 $0.55\mu F$ 、 $3.11\mu F$ が得られます。最大値は、式 17 による結果である $3.11\mu F$ です。 $22\mu F$ 、 $6.3V$ 、 $X5R$ 、 $\pm 20\%$ のセラミック・コンデンサ (MuRata, GRM188R60J226MEA0) 1 個を出力容量として選択しました。このコンデンサは、DC バイアス性能が強化されていることにより、テキサス・インスツルメンツの低消費電力 DC/DC アプリケーションによく使われています。メーカーから提供された情報を使用すると、ディレーティングした出力コンデンサの値は $8.2\mu F$ となり、式 17 で計算される最小出力容量に対して十分な値です。

B 4 スイッチ昇降圧コンバータの電力段を計算する式

B.1 計算式のまとめ

降圧	昇圧	パラメータ
デューティ・サイクルの計算		
$D_{Buck} = \frac{V_{OUT}}{V_{INmax} \times \eta}$	$D_{Boost} = 1 - \frac{V_{INmin} \times \eta}{V_{OUT}}$	ここで <ul style="list-style-type: none"> • V_{INmax} = 最大入力電圧 • V_{INmin} = 最小入力電圧 • V_{OUT} = 目標出力電圧 • D_{Buck} = 降圧モードの最小デューティ・サイクル • D_{Boost} = 昇圧モードの最大デューティ・サイクル • η = 計算された V_{IN}、V_{OUT}、I_{OUT} での推定効率
インダクタの選択		
$L > \frac{V_{OUT} \times (V_{INmax} - V_{OUT})}{K_{ind} \times F_{SW} \times V_{INmax} \times I_{OUT}}$	$L > \frac{V_{INmin}^2 \times (V_{OUT} - V_{INmin})}{F_{SW} \times K_{ind} \times I_{OUT} \times V_{OUT}^2}$	ここで <ul style="list-style-type: none"> • V_{INmax} = 最大入力電圧 • V_{INmin} = 最小入力電圧 • V_{OUT} = 目標出力電圧 • I_{OUT} = 目標最大出力電流 • F_{SW} = コンバータのスイッチング周波数 • K_{ind} = 最大出力電流に対するインダクタのリップル電流の量を示す係数の推定値
最大スイッチ電流の計算		
$I_{SWmax} = \frac{\Delta I_{max}}{2} + I_{OUT}$	$I_{SWmax} = \frac{\Delta I_{max}}{2} + \frac{I_{OUT}}{1 - D_{Boost}}$	ここで、 <ul style="list-style-type: none"> • V_{INmax} = 最大入力電圧 • V_{INmin} = 最小入力電圧 • V_{OUT} = 目標出力電圧 • I_{OUT} = 目標出力電流 • ΔI_{max} = インダクタを流れる最大リップル電流 • I_{SWmax} = 最大スイッチ電流 • D_{Buck} = 降圧モードの最小デューティ・サイクル • D_{Boost} = 昇圧モードの最大デューティ・サイクル • F_{SW} = コンバータのスイッチング周波数 • L = 選択したインダクタの値 • I_{maxout} = コンバータによってインダクタを流れる最大供給可能電流 • I_{LIM} = コンバータのデータシートに規定されたスイッチ電流制限
$\Delta I_{max} = \frac{(V_{INmax} - V_{OUT}) \times D_{Buck}}{F_{SW} \times L}$	$\Delta I_{max} = \frac{V_{INmin} \times D_{Boost}}{F_{SW} \times L}$	
$I_{maxout} = I_{LIM} - \frac{\Delta I_{max}}{2}$	$I_{maxout} = \left(I_{LIM} - \frac{\Delta I_{max}}{2} \right) \times (1 - D_{Boost})$	

降圧	昇圧	パラメータ
出力電圧設定		
$I_{R1/2} \geq 100 \times I_{FB}$		<p>ここで、</p> <ul style="list-style-type: none"> • $I_{R1/2}$ = 抵抗分圧器を通過して GND へ流れる電流 • I_{FB} = データシートに記載されている帰還バイアス電流 • R_1、R_2 = 抵抗分圧器の値、図 2 参照。 • V_{FB} = データシートに記載されている帰還電圧 • $I_{R1/2}$ = 式 11 で計算される、抵抗分圧器を通過して GND へ流れる電流 • V_{OUT} = 目標出力電圧
$R_2 = \frac{V_{FB}}{I_{R1/2}}$		
$R_1 = R_2 \times \left(\frac{V_{OUT}}{V_{FB}} - 1 \right)$		
出力コンデンサの選択		
$C_{OUTmin1} = \frac{K_{ind} \times I_{OUT}}{8 \times F_{SW} \times V_{OUTTripple}}$	$C_{OUTmin} = \frac{I_{OUT} \times D_{Boost}}{F_{SW} \times \Delta V_{OUT}}$	<p>ここで</p> <ul style="list-style-type: none"> • C_{OUTmin} = 最小出力容量 • $C_{OUTmin1}$ = 必要な最小出力容量 • $C_{OUTmin2}$ = オーバーシュートの目標値に必要な最小出力容量 • I_{OUT} = アプリケーションの最大出力電流 • D_{Boost} = 式 7 で計算されるデューティ・サイクル • F_{SW} = コンバータのスイッチング周波数 • V_{OUT} = 目標出力電圧 • ΔV_{OUT} = 出力電圧リップルの目標値 • $V_{OUTTripple}$ = 出力電圧リップルの目標値 • K_{ind} = 最大出力電流に対するインダクタのリップル電流の量を示す係数の推定値 • ΔV_{OUTesr} = コンデンサの ESR により増加する出力電圧リップル • ESR = 使用する出力コンデンサの等価直列抵抗
$\Delta V_{OUTesr} = ESR \times K_{ind} \times I_{OUT}$	$\Delta V_{OUTesr} = ESR \times \left(\frac{I_{OUT}}{1 - D_{Boost}} + \frac{K_{ind} \times I_{OUT} \times V_{OUT}}{2 \times V_{IN}} \right)$	
$C_{OUTmin2} = \frac{(K_{ind} \times I_{OUT})^2 \times L}{2 \times V_{OUT} \times \Delta V_{OUT}}$		

重要なお知らせと免責事項

TI は、技術データと信頼性データ (データシートを含みます)、設計リソース (リファレンス・デザインを含みます)、アプリケーションや設計に関する各種アドバイス、Web ツール、安全性情報、その他のリソースを、欠陥が存在する可能性のある「現状のまま」提供しており、商品性および特定目的に対する適合性の黙示保証、第三者の知的財産権の非侵害保証を含むいかなる保証も、明示的または黙示的にかかわらず拒否します。

これらのリソースは、TI 製品を使用する設計の経験を積んだ開発者への提供を意図したものです。(1) お客様のアプリケーションに適した TI 製品の選定、(2) お客様のアプリケーションの設計、検証、試験、(3) お客様のアプリケーションに該当する各種規格や、その他のあらゆる安全性、セキュリティ、規制、または他の要件への確実な適合に関する責任を、お客様のみが単独で負うものとし、

上記の各種リソースは、予告なく変更される可能性があります。これらのリソースは、リソースで説明されている TI 製品を使用するアプリケーションの開発の目的でのみ、TI はその使用をお客様に許諾します。これらのリソースに関して、他の目的で複製することや掲載することは禁止されています。TI や第三者の知的財産権のライセンスが付与されている訳ではありません。お客様は、これらのリソースを自身で使用した結果発生するあらゆる申し立て、損害、費用、損失、責任について、TI およびその代理人を完全に補償するものとし、TI は一切の責任を拒否します。

TI の製品は、[TI の販売条件](#)、または [ti.com](https://www.ti.com) やかかる TI 製品の関連資料などのいずれかを通じて提供する適用可能な条項の下で提供されています。TI がこれらのリソースを提供することは、適用される TI の保証または他の保証の放棄の拡大や変更を意味するものではありません。

お客様がいかなる追加条項または代替条項を提案した場合でも、TI はそれらに異議を唱え、拒否します。

郵送先住所 : Texas Instruments, Post Office Box 655303, Dallas, Texas 75265
Copyright © 2023, Texas Instruments Incorporated