



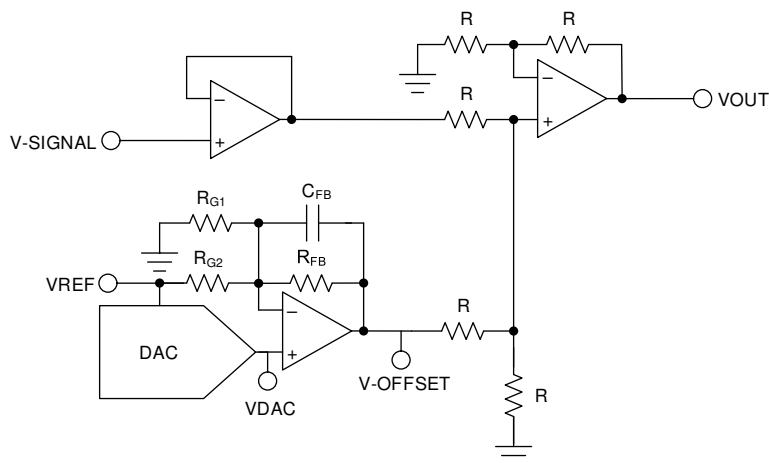
Uttama Kumar Sahu

設計目標

電源	DAC 出力	電圧出力	電流出力
VCC: 24V、VSS: -5V、VDD: 5 V	0V~2.5V	0V~5V	0A~10A

設計の説明

オシロスコープ (DSO) やデータ収集 (DAQ) などの信号測定機器では、測定に使用するアナログ / デジタル コンバータ (ADC) の入力範囲外の入力信号を処理する必要があります。未知の入力信号を ADC の測定範囲内に変換するため、最初に必要な操作はオフセット制御です。プログラム可能で、正と負の両方のオフセットを提供できるオフセット制御回路は、この機能を果たすことができます。この回路は、高精度のデジタル / アナログ コンバータ (DAC) と、それに続くオペアンプによるユニポーラからバイポーラへの変換回路を使用します。この回路の出力は、DC 出力を入力信号に加算する加算増幅器への入力結果となります。



デザイン ノート

1. 必要な分解能と出力範囲を持つ DAC を選択します。
2. 誤差を最小化するため、オフセットとドリフト係数の小さいオペアンプを選択します。一部のアプリケーションでは、熱ノイズが追加要件になる場合もあります。
3. 目的の出力オフセットが満たされるように R_{G1} 、 R_{G2} 、 R_{FB} を選択します。
4. 補償コンデンサ C_{FB} には、オペアンプ入力の入力容量より大きなものを選択します。

設計手順

1. DAC80504 デバイスを選択します。これは 16 ビット、4 チャンネルのバッファ付き電圧出力 DAC で、2.5V の基準電圧が内蔵されています。このアプリケーションでは基準電圧を使用してオフセットを生成するため、外部基準電圧オプションを持つデバイス、またはアクセス (外部出力) 可能な内部基準電圧を持つデバイスが適しています。この設計では、主に DC 誤差の寄与 (通常、オフセット誤差、ゲイン誤差、および統合非直線性 (INL) 誤差と表記されます) に基づいて DAC を選択します。

2. OPA227 オペアンプのような、低ノイズ、広帯域幅、高精度を兼ね備えたオペアンプが、AC と高精度 DC の両方の性能を必要とするアプリケーションのための最適な選択肢です。アンプの入力オフセット電圧 (V_{OS}) は、この設計の主要な考慮事項です。オペアンプの V_{OS} は、一般的なデータシートの仕様ですが、回路内での実際の性能は、ドリフト過熱、同相除去比 (CMRR)、電源除去比 (PSRR) にも影響を受けるため、これらのパラメータも同様に考慮します。
3. オフセット電圧の DC 伝達関数は、次の式で与えられます。

$$V_{\text{OFFSET}} = V_{\text{DAC}} \left(1 + \frac{R_{\text{FB}}}{R_{\text{G2}}} + \frac{R_{\text{FB}}}{R_{\text{G1}}} \right) - V_{\text{REF}} \left(\frac{R_{\text{FB}}}{R_{\text{G2}}} \right)$$

- まず、前の伝達関数を使用し、負のフルスケール出力ケースとして、 V_{DAC} が 0V、 V_{REF} が 2.5V、 V_{OFFSET} が -5V のときを考慮します。このケースを使用し、次の式で R_{FB} と R_{G2} の比を計算します。

$$-5V = -\frac{R_{\text{FB}}}{R_{\text{G2}}} (2.5V)$$

この式から、 $R_{\text{FB}} = 2 \times R_{\text{G2}}$ が得られます。

- 次に、正のフルスケール出力ケースとして、 V_{DAC} が 2.5V、 V_{REF} が 2.5V、 V_{OFFSET} が 5V のときを考慮します。このケースを使用し、次の式で R_{FB} と R_{G1} の比を計算します。

$$5V = \left(1 + \frac{R_{\text{FB}}}{R_{\text{G2}}} + \frac{R_{\text{FB}}}{R_{\text{G1}}} \right) (2.5V) - \left(\frac{R_{\text{FB}}}{R_{\text{G2}}} \right) (2.5V)$$

この結果から、 $R_{\text{G1}} = R_{\text{FB}}$ です。

- 最後に、 R_{G2} の値を選択し、 R_{FB} と R_{G1} の理想値を計算します。 R_{G2} の値を設定するための主要な考慮事項は、基準電圧源の駆動能力と、抵抗ネットワークのノイズ寄与分を最小化するため値の小さな抵抗を選択することです。この設計では、 R_{G2} に 8k Ω を選択しています。これにより、公称条件で基準電圧源から流れるピーク電流が約 312 μA に制限されます。312 μA という値は、DAC80504 デバイスの制限値 5mA を十分に下回っています。前の式に R_{G2} の値を代入し、 R_{G1} と R_{FB} を計算すると、 $R_{\text{G1}} = R_{\text{FB}} = 16\text{k}\Omega$ が得られます。
4. 一般に、補償コンデンサ C_{FB} の値は決まった式では設定されず、出力の小信号ステップ応答を観察しながら適切な値を選択する必要があります。この例では、シミュレーションから $C_{\text{FB}} \geq 22\text{pF}$ を選択します。

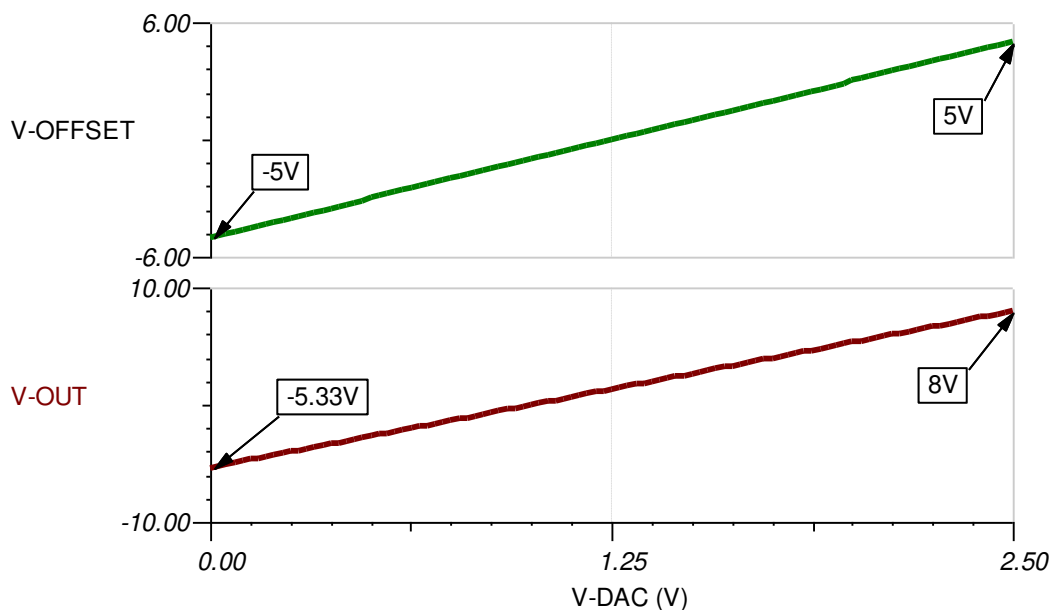


図 1-1. DC 伝達特性

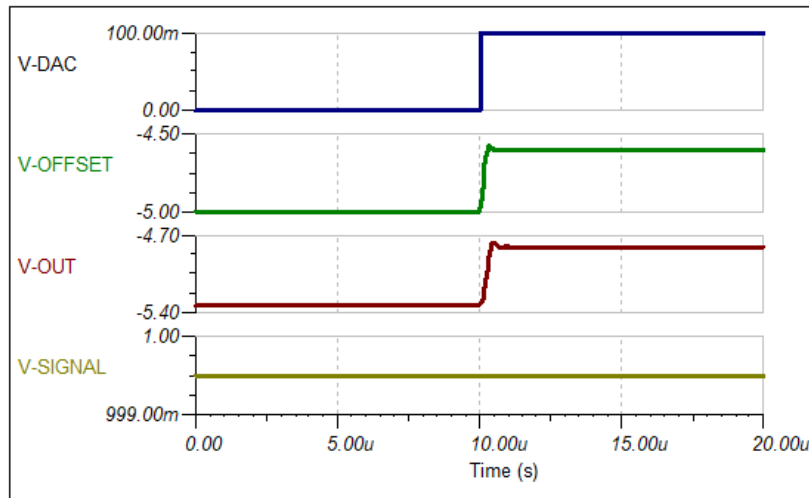


図 1-2. 補償なしでの小信号ステップ応答

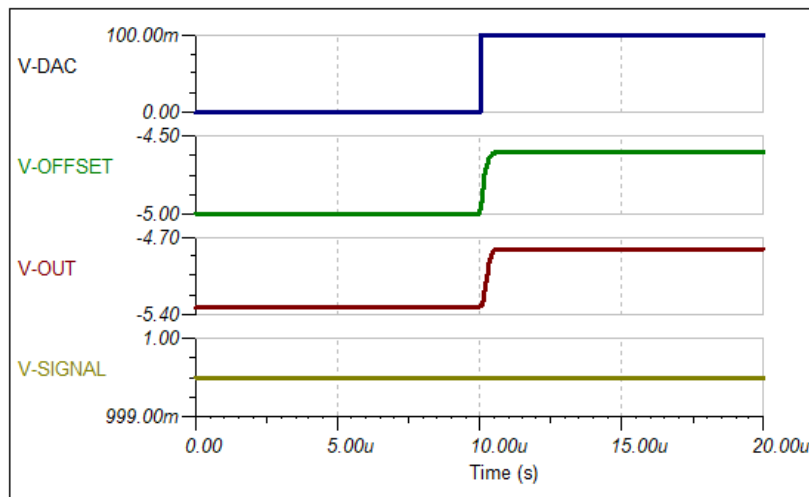


図 1-3. $C_{FB} = 22\text{pF}$ での小信号ステップ応答

設計に使用しているデバイスと代替部品

デバイス	主な特長	リンク
DAC80504	高精度リファレンス内蔵 4 チャンネル、真の 16 ビット、SPI、電圧出力 DAC	QFN パッケージ封止、高精度基準電圧内蔵、真の 16 ビット、4 チャンネル、SPI 対応、電圧出力 DAC
DAC80508	高精度リファレンス内蔵 8 チャンネル、真の 16 ビット、SPI、電圧出力 DAC	16 ビット、超低グリッチ、電圧出力 D/A コンバータ
DAC80004	超小型、真の 16 ビット、クワッド電圧出力、1LSB INL/DNL の DAC	超小型、4 チャンネルで電圧出力の本格的な 16 ビット DAC、1LSB の INL/DNL を達成
DAC8560	温度ドリフト 2ppm/°C の 2.5V リファレンス搭載 16 ビット、シングルチャンネル、低消費電力、超低グリッチ、電圧出力 DAC	温度ドリフト 2ppm/°C の 2.5V 基準電圧搭載 16 ビット、シングルチャンネル、低消費電力、超低グリッチ、電圧出力 DAC
OPA227	高精度、低雑音オペアンプ	高精度、低ノイズ オペアンプ
OPA188	高精度、低ノイズ、レールツーレール出力、36V ゼロドリフト オペアンプ	高精度、低ノイズ、レールツーレール出力、36V のゼロドリフト オペアンプ

商標

すべての商標は、それぞれの所有者に帰属します。

重要なお知らせと免責事項

テキサス・インスツルメンツは、技術データと信頼性データ (データシートを含みます)、設計リソース (リファレンス デザインを含みます)、アプリケーションや設計に関する各種アドバイス、Web ツール、安全性情報、その他のリソースを、欠陥が存在する可能性のある「現状のまま」提供しており、商品性および特定目的に対する適合性の黙示保証、第三者の知的財産権の非侵害保証を含むいかなる保証も、明示的または黙示的にかかわらず拒否します。

これらのリソースは、テキサス・インスツルメンツ製品を使用する設計の経験を積んだ開発者への提供を意図したものです。(1) お客様のアプリケーションに適した テキサス・インスツルメンツ製品の選定、(2) お客様のアプリケーションの設計、検証、試験、(3) お客様のアプリケーションに該当する各種規格や、その他のあらゆる安全性、セキュリティ、規制、または他の要件への確実な適合に関する責任を、お客様のみが単独で負うものとします。

上記の各種リソースは、予告なく変更される可能性があります。これらのリソースは、リソースで説明されている テキサス・インスツルメンツ製品を使用するアプリケーションの開発の目的でのみ、テキサス・インスツルメンツはその使用をお客様に許諾します。これらのリソースに関して、他の目的で複製することや掲載することは禁止されています。テキサス・インスツルメンツや第三者の知的財産権のライセンスが付与されている訳ではありません。お客様は、これらのリソースを自身で使用した結果発生するあらゆる申し立て、損害、費用、損失、責任について、テキサス・インスツルメンツおよびその代理人を完全に補償するものとし、テキサス・インスツルメンツは一切の責任を拒否します。

テキサス・インスツルメンツの製品は、[テキサス・インスツルメンツの販売条件](#)、または [ti.com](https://www.ti.com) やかかる テキサス・インスツルメンツ製品の関連資料などのいずれかを通じて提供する適用可能な条項の下で提供されています。テキサス・インスツルメンツがこれらのリソースを提供することは、適用されるテキサス・インスツルメンツの保証または他の保証の放棄の拡大や変更を意味するものではありません。

お客様がいかなる追加条項または代替条項を提案した場合でも、テキサス・インスツルメンツはそれらに異議を唱え、拒否します。

郵送先住所: Texas Instruments, Post Office Box 655303, Dallas, Texas 75265
Copyright © 2024, Texas Instruments Incorporated

重要なお知らせと免責事項

TI は、技術データと信頼性データ (データシートを含みます)、設計リソース (リファレンス・デザインを含みます)、アプリケーションや設計に関する各種アドバイス、Web ツール、安全性情報、その他のリソースを、欠陥が存在する可能性のある「現状のまま」提供しており、商品性および特定目的に対する適合性の黙示保証、第三者の知的財産権の非侵害保証を含むいかなる保証も、明示的または黙示的にかかわらず拒否します。

これらのリソースは、TI 製品を使用する設計の経験を積んだ開発者への提供を意図したものです。(1) お客様のアプリケーションに適した TI 製品の選定、(2) お客様のアプリケーションの設計、検証、試験、(3) お客様のアプリケーションに該当する各種規格や、その他のあらゆる安全性、セキュリティ、規制、または他の要件への確実な適合に関する責任を、お客様のみが単独で負うものとし、

上記の各種リソースは、予告なく変更される可能性があります。これらのリソースは、リソースで説明されている TI 製品を使用するアプリケーションの開発の目的でのみ、TI はその使用をお客様に許諾します。これらのリソースに関して、他の目的で複製することや掲載することは禁止されています。TI や第三者の知的財産権のライセンスが付与されている訳ではありません。お客様は、これらのリソースを自身で使用した結果発生するあらゆる申し立て、損害、費用、損失、責任について、TI およびその代理人を完全に補償するものとし、TI は一切の責任を拒否します。

TI の製品は、[TI の販売条件](#)、または [ti.com](#) やかかる TI 製品の関連資料などのいずれかを通じて提供する適用可能な条項の下で提供されています。TI がこれらのリソースを提供することは、適用される TI の保証または他の保証の放棄の拡大や変更を意味するものではありません。

お客様がいかなる追加条項または代替条項を提案した場合でも、TI はそれらに異議を唱え、拒否します。

郵送先住所 : Texas Instruments, Post Office Box 655303, Dallas, Texas 75265
Copyright © 2024, Texas Instruments Incorporated