

Analog Engineer's Circuit

統合アナログ フロントエンド (AFE) SAR ADC の入力電圧範囲を拡大する回路



Cynthia Sosa

入力	ADC 入力	デジタル出力
VinMin = -40V	AIN-xP = -10V、AIN-xGND = 0V	-131072 ₁₀ または 20000 _H
VinMax = 40V	AIN-xP = 10V、AIN-xGND = 0V	131071 ₁₀ または 1FFFF _H

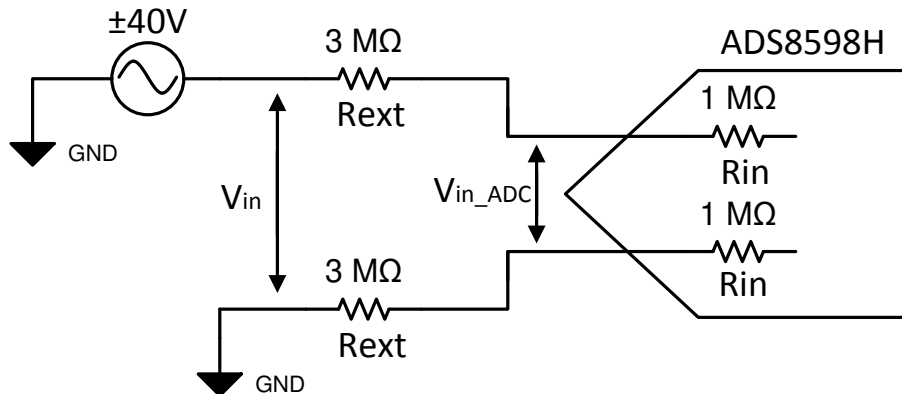
電源

AVDD	DVDD
5V	3.3V

設計の説明

このクックブックでは、統合アナログ フロントエンド(AFE)で SAR ADC の入力電圧範囲を拡大し、2 点較正法を実装して精度低下を抑える方法について述べます。この設計では入力電圧範囲±10V の ADS8598H を使用して、対応可能な入力電圧範囲を±40V まで拡大します。これにより、電圧降下用のアナログ回路を追加することなく広い入力電圧範囲を利用でき、代わりに単純な分圧器を使用してデバイスの AFE と相互作用することで、デバイスの入力電圧に近い値まで電圧を降下できます。較正法を実装して、誤差の発生を抑えることができます。

類似のクックブック設計、『統合アナログ フロントエンド (AFE) のゲインおよびドリフト誤差に対する外部 RC フィルタ回路の影響を低減:±10V』(最大 200kHz、16 ビット) も、外付け部品に起因するドリフトの測定方法を説明しているので、このアプリケーションに役立ちます。ADC で測定可能な入力範囲を拡大すると、以下のような最終製品で有用であることが実証されています。データ収集モジュール、多機能リレー、AC アナログ入力モジュール、鉄道輸送用制御ユニット。



仕様

仕様	較正なしの精度測定結果	較正ありの精度測定結果
±40V	0.726318%	0.008237%

デザイン ノート

- 50ppm/°C、許容差 1% 以下の低ドリフトの抵抗を使用して、温度ドリフトに起因する誤差を低減します。なお、抵抗値が 1MΩ 以上になると、低ドリフトの高精度抵抗のコストは高くなる可能性があります。
- この構成では多くの場合、入力フィルタが必要とされます。これを大きな入力インピーダンスの直後に配置すると、コンデンサのリーク電流によって誤差を生じる可能性があります。入力フィルタ コンデンサが必要な場合については、この設計書に代替回路を示します。

部品選定

デバイスの内部インピーダンスは 1MΩ であり、外部抵抗は希望する入力電圧範囲(V_{in})、この場合には±40V に基づいて選定します。この外部抵抗がデバイスの内部インピーダンスとともに分圧器を形成し、ADC 入力ピンの入力電圧 (V_{inADC}) をデバイスの入力電圧範囲である ±10V 以内に降下します。

- 分圧器の式を並べ替えて外部抵抗値を求めます。後でこの式を用いて、入力電圧から V_{inADC} の推定値を計算できます。

$$V_{inADC} = V_{in} \cdot \frac{R_{in}}{R_{in} + R_{ext}}$$

$$R_{ext} = \frac{V_{in} \cdot R_{in}}{V_{inADC}} - R_{in}$$

- 希望の入力電圧範囲に対応する外部抵抗値を求めます。V_{in} = ±40V, R_{in} = 1M Ω

$$R_{ext} = \frac{40V \cdot 1M\Omega}{10V} - 1M\Omega$$

入力電圧範囲は、採用する外部抵抗値に応じてさまざまに拡大できます。

V _{in} (入力電圧)	R _{ext}
±40	3MΩ
±30	2MΩ
±20	1MΩ
±12	200kΩ

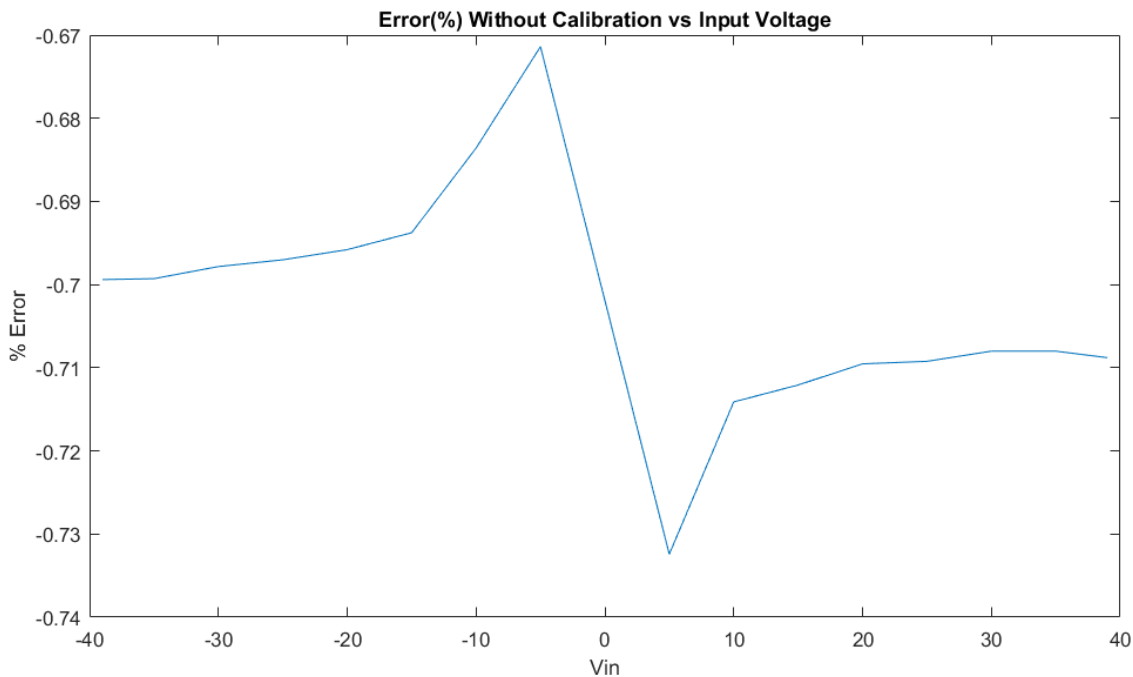
較正なしでの測定

±40V の全範囲でさまざまな DC 入力値を採用して、ADC の入力電圧と測定精度を測ります。次の式は、ADC が読み出すアナログ電圧の計算方法を示しています。ここで、FSR はシステムの全入力電圧範囲であり、この場合には 40V となります。2 という係数が記載されているのは、バイポーラ入力だからであり、入力電圧範囲は実際には±40V すなわち 80V の範囲になります。この式の V_{outADC} は ±40V の範囲となり、システムの入力範囲に対応しています。

$$V_{outADC} = Code_{out} \frac{2 \cdot FSR}{2^N}$$

値の誤差率は次の式で計算します。

$$Error(\%) = \frac{V_{inADC} - V_{outADC}}{V_{inADC}} \cdot 100$$



2点較正

外部抵抗に起因する読出誤差を除去するために、較正を適用できます。2点較正では、ADCの線形範囲内で全入力電圧範囲から0.25Vの2つのテスト信号を印加し、サンプリングします。次に、このサンプル測定値を用いて線形伝達関数の勾配とオフセットを計算します。較正により、外部抵抗に起因するゲイン誤差とデバイスの内部ゲイン誤差の両方が解消されます。

1. -39Vのテスト信号を印加します。

Vmin	コード測定結果
-39V	-128689

2. 39Vのテスト信号を印加します。

Vmax	コード測定結果
39V	128701

3. 勾配とオフセットの較正係数を計算します。

$$\text{Error}(\%) = \frac{V_{\text{in_ADC}} - V_{\text{out_ADC}}}{V_{\text{in_ADC}}} \cdot 100$$

$$m = \frac{\text{Code}_{\text{max}} - \text{Code}_{\text{min}}}{V_{\text{max}} - V_{\text{min}}} = \frac{128701 - (-128689)}{39\text{V} - (-39\text{V})} = 3299.872$$

$$b = \text{Code}_{\text{min}} - m \cdot V_{\text{min}} = -128689 - 3299.872 \cdot (-39\text{V}) = 6.008$$

4. 較正係数をすべての後続測定に適用します。

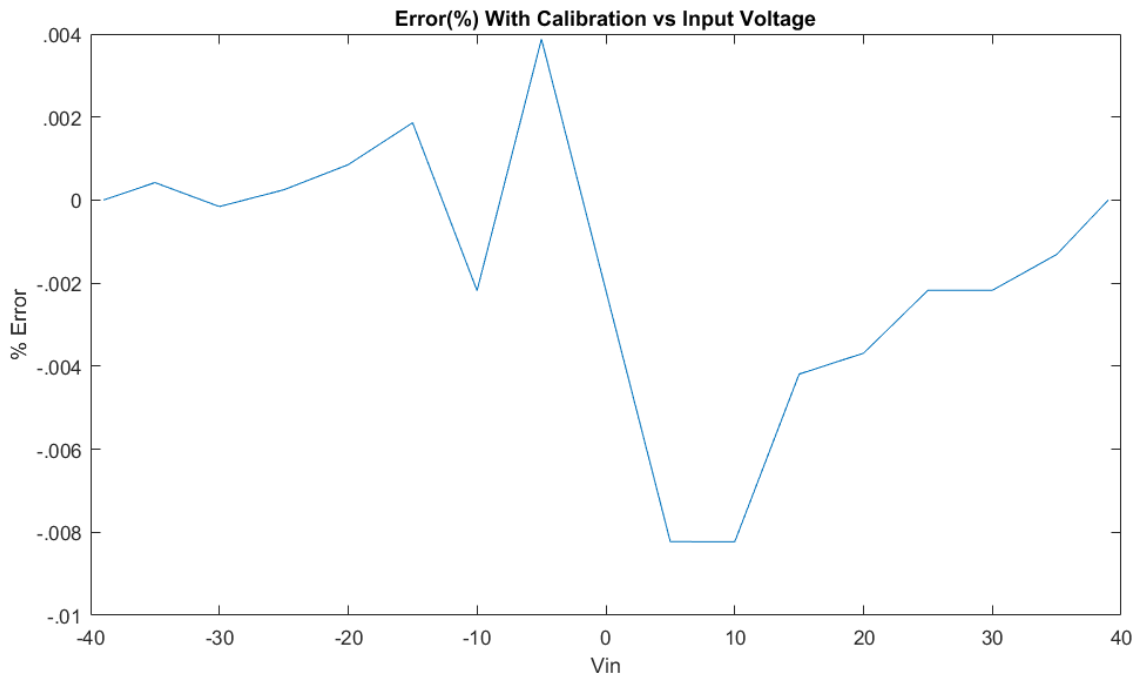
$$V_{\text{in_Calibrate}} = \frac{\text{Code} - b}{m} = \frac{128701 - 6.008}{3299.872} = 38.999$$

2点較正での測定

較正係数

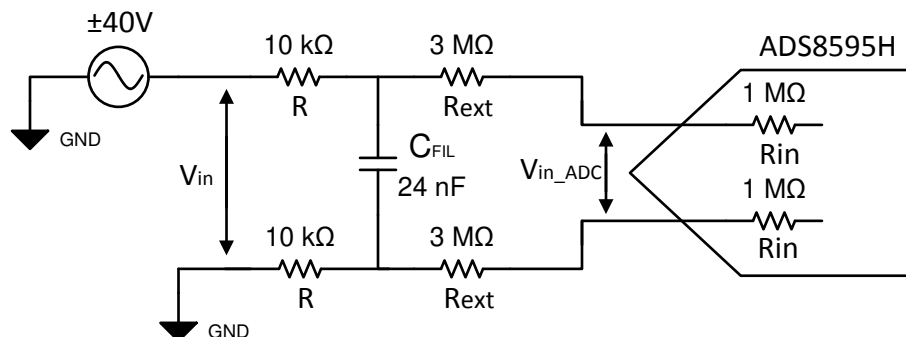
$m = 3299.872$ 、 $b = 6.008$

較正を適用すると、読出誤差は大幅に低減します。



フィルタ コンデンサ付き代替回路

値の高い抵抗を使用するため、コンデンサの導入により、ドリフトの増大など、読出値に大きな影響を与えることとなります。その原因はコンデンサのリーク電流にあります。このリーク電流は時間や温度の変化に伴って変動し、較正困難な誤差を生み出します。入力フィルタを必要とする場合は、代替回路を使用して実装できます。入力信号との関係で、コンデンサは外部抵抗の前に平衡 RC フィルタとともに配置します。



フィルタ コンデンサ付き代替回路 - 部品選定

外付けアンチエイリアシング RC フィルタはノイズを低減し、電氣的オーバーストレスからデバイスを保護します。同相ノイズ除去性能を高めるには平衡 RC フィルタを構成する必要があり、正負両方の入力経路に整合する外部抵抗を追加します。これらの外部抵抗もまた、「デザイン ノート」に記載したように、低ドリフト抵抗とする必要があります。

1. 希望するカットオフ周波数に応じて R 値を選定します。この例ではカットオフ周波数を 320Hz、抵抗値を 10kΩ とします。

$$R = 10k\Omega$$

2. C_{FIL} を選択します。

$$C_{FIL} = \frac{1}{2 \cdot \pi \cdot f_c \cdot 2 \cdot R} = \frac{1}{2 \cdot \pi \cdot 320\text{Hz} \cdot 2 \cdot 10k\Omega} = 24.8\text{nF}$$

標準的な容量値に近い値の、 $C_{FIL} = 24\text{nF}$ が利用可能です。

使用デバイス

デバイス	主な特長	リンク	類似デバイス
ADS8598H	18ビット高速 8 チャンネル同時サンプリング ADC、単一電源によるバイポーラ入力対応	単一電源電圧でバイポーラ入力に対応する 8 チャンネル同時サンプリング 18 ビット 500kSPS ADC	高精度 ADC

改訂履歴

資料番号末尾の英字は改訂を表しています。その改訂履歴は英語版に準じています。

Changes from Revision A (March 2019) to Revision B (September 2024) Page

- 文書全体にわたって表、図、相互参照の書式を更新..... 1

Changes from Revision * (February 2019) to Revision A (March 2019) Page

- 「2 点較正」セクションのテスト信号の値、式、較正係数、グラフを変更。..... 1
- 「較正なしでの測定」セクションにテキストと式を追加。..... 1
- タイトルを大文字から普通の表記にし、タイトルのロールを「データ コンバータ」に変更。回路クックブックのランディング ページへのリンクを追加。..... 1

商標

すべての商標は、それぞれの所有者に帰属します。

重要なお知らせと免責事項

テキサス・インスツルメンツは、技術データと信頼性データ (データシートを含みます)、設計リソース (リファレンス デザインを含みます)、アプリケーションや設計に関する各種アドバイス、Web ツール、安全性情報、その他のリソースを、欠陥が存在する可能性のある「現状のまま」提供しており、商品性および特定目的に対する適合性の黙示保証、第三者の知的財産権の非侵害保証を含むいかなる保証も、明示的または黙示的にかかわらず拒否します。

これらのリソースは、テキサス・インスツルメンツ製品を使用する設計の経験を積んだ開発者への提供を意図したものです。(1) お客様のアプリケーションに適した テキサス・インスツルメンツ製品の選定、(2) お客様のアプリケーションの設計、検証、試験、(3) お客様のアプリケーションに該当する各種規格や、その他のあらゆる安全性、セキュリティ、規制、または他の要件への確実な適合に関する責任を、お客様のみが単独で負うものとします。

上記の各種リソースは、予告なく変更される可能性があります。これらのリソースは、リソースで説明されている テキサス・インスツルメンツ製品を使用するアプリケーションの開発の目的でのみ、テキサス・インスツルメンツはその使用をお客様に許諾します。これらのリソースに関して、他の目的で複製することや掲載することは禁止されています。テキサス・インスツルメンツや第三者の知的財産権のライセンスが付与されている訳ではありません。お客様は、これらのリソースを自身で使用した結果発生するあらゆる申し立て、損害、費用、損失、責任について、テキサス・インスツルメンツおよびその代理人を完全に補償するものとし、テキサス・インスツルメンツは一切の責任を拒否します。

テキサス・インスツルメンツの製品は、[テキサス・インスツルメンツの販売条件](#)、または [ti.com](https://www.ti.com) やかかる テキサス・インスツルメンツ製品の関連資料などのいずれかを通じて提供する適用可能な条項の下で提供されています。テキサス・インスツルメンツがこれらのリソースを提供することは、適用されるテキサス・インスツルメンツの保証または他の保証の放棄の拡大や変更を意味するものではありません。

お客様がいかなる追加条項または代替条項を提案した場合でも、テキサス・インスツルメンツはそれらに異議を唱え、拒否します。

郵送先住所: Texas Instruments, Post Office Box 655303, Dallas, Texas 75265
Copyright © 2024, Texas Instruments Incorporated

重要なお知らせと免責事項

TI は、技術データと信頼性データ(データシートを含みます)、設計リソース(リファレンス・デザインを含みます)、アプリケーションや設計に関する各種アドバイス、Web ツール、安全性情報、その他のリソースを、欠陥が存在する可能性のある「現状のまま」提供しており、商品性および特定目的に対する適合性の黙示保証、第三者の知的財産権の非侵害保証を含むいかなる保証も、明示的または黙示的にかかわらず拒否します。

これらのリソースは、TI 製品を使用する設計の経験を積んだ開発者への提供を意図したものです。(1) お客様のアプリケーションに適した TI 製品の選定、(2) お客様のアプリケーションの設計、検証、試験、(3) お客様のアプリケーションに該当する各種規格や、その他のあらゆる安全性、セキュリティ、規制、または他の要件への確実な適合に関する責任を、お客様のみが単独で負うものとします。

上記の各種リソースは、予告なく変更される可能性があります。これらのリソースは、リソースで説明されている TI 製品を使用するアプリケーションの開発の目的でのみ、TI はその使用をお客様に許諾します。これらのリソースに関して、他の目的で複製することや掲載することは禁止されています。TI や第三者の知的財産権のライセンスが付与されている訳ではありません。お客様は、これらのリソースを自身で使用した結果発生するあらゆる申し立て、損害、費用、損失、責任について、TI およびその代理人を完全に補償するものとし、TI は一切の責任を拒否します。

TI の製品は、[TI の販売条件](#)、または [ti.com](#) やかかる TI 製品の関連資料などのいずれかを通じて提供する適用可能な条項の下で提供されています。TI がこれらのリソースを提供することは、適用される TI の保証または他の保証の放棄の拡大や変更を意味するものではありません。

お客様がいかなる追加条項または代替条項を提案した場合でも、TI はそれらに異議を唱え、拒否します。

郵送先住所 : Texas Instruments, Post Office Box 655303, Dallas, Texas 75265
Copyright © 2024, Texas Instruments Incorporated