

LMH6550,LMH6551,LMH6552

Application Note 1719 Noise Figure Analysis Fully Differential Amplifier



Literature Number: JAJA359

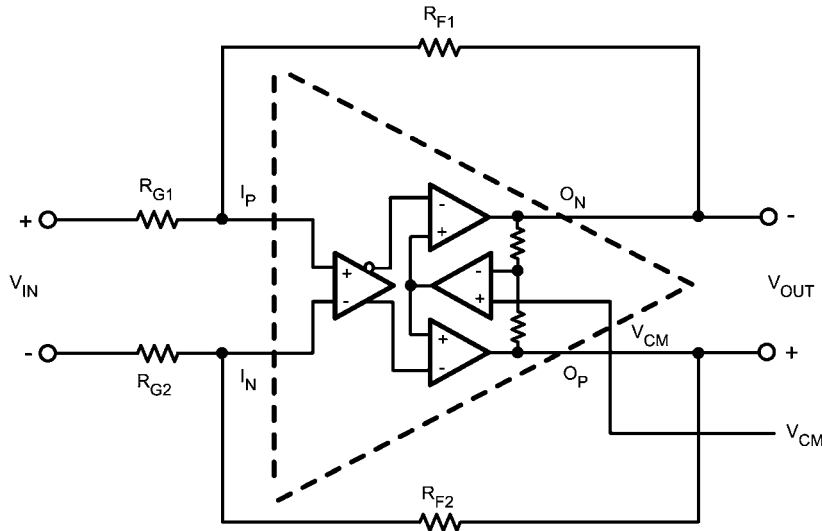
ノイズ・フィギュアの解析 - 完全差動型アンプ

National Semiconductor
Application Note 1719
Robert Malone, Mike Ewer
2007年9月



ナショナル セミコンダクターの LMH6550、LMH6551 および新製品の LMH6552 のような完全差動型帰還アンプ (FDA) は、広帯域幅の差動信号にバランスのとれた低歪みの増幅やレベル・シフトを与えるのに適しています。Figure 1 は FDA の簡略化した概念図で、構造的には、差動信号を半分に分けたコンプリメンタリ信号をそれぞれ 2 つの順方向パスによって増幅します。V_{CM}

制御入力でコントロールされる別の同相帰還回路によって、入力同相電圧に依存しない出力同相電圧を設定し、また、O_N 出力と O_P 出力を同じ信号レベルの逆位相に変えます。



$$V_{OUT} = V_{IN} \frac{R_F}{R_G}$$

Where

$$R_F = R_{F1} = R_{F2}$$

$$R_G = R_{G1} = R_{G2}$$

FIGURE 1. Simplified Conceptual Diagram of Fully Differential Amplifier

LMH6552 FDA は、ナショナル セミコンダクター独自の差動電流帰還型 (CFB) アーキテクチャを採用した 1.5GHz デバイスで、帯域幅を犠牲にすることなく卓越したゲイン・フラットネスで、ユニティ・ゲインより大きいゲインで動作することが可能です。LMH6552 は、450MHz 時に 0.1dB のゲイン・フラットネスを提供します。このため、ナショナル セミコンダクターの GSPS (ギガサンプル/秒) 8 ビット・ファミリや ADC14DS105 を含む、8 ビットから 14 ビットまでの高速 ADC (アナログ/デジタル・コンバータ) をさまざまな広帯域ナイキスト・アプリケーションで駆動するのに最適です。

ADC を駆動する FDA を設計する場合、FDA によって ADC の信号/(ノイズ+歪み)比 (SINAD) 性能が落ちることがないようにする必要があります。今回の解析の主眼は、FDA のノイズ性能を突き止め、その最適化をはかることにあります。本稿の後半では、システム全体のノイズを解析する時の因数となる、FDA の出力ノイズ・スペクトラル密度およびノイズ・フィギュアの計算方法を紹介します。電圧帰還型 (VFB) FDA は、高ゲイン時でのノイズ性能が劣るので、使い道が低ゲインでの動作に限られていました。本稿では、LMH6552 に採用している CFB アーキテクチャがこの問題を克服し、ノイズおよびゲイン帯域幅の両面で VFB デバイスを上回る性能を発揮することを示します。

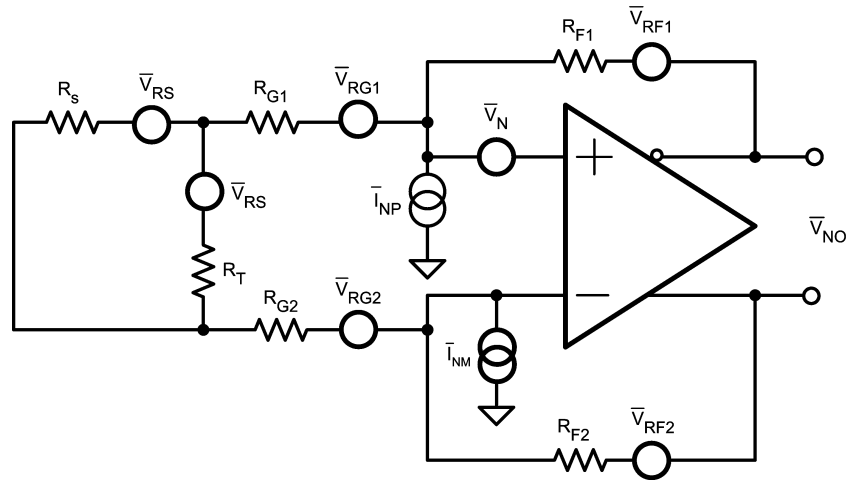


FIGURE 2. Fully Differential Amplifier Noise Model

完全差動型アンプの出力ノイズの計算

Figure 2 は、汎用 FDA のノイズ・モデルです。\$I_{NP}\$ と \$I_{NM}\$ はそれぞれ、FDA の正と負の入力端子の入力換算ノイズ電流で、\$V_N\$ は入力換算ノイズ電圧です。このモデルでは、帰還およびソース終端ネットワークの抵抗成分に関するノイズ源を含んでいます。

nV/ Hz で表されるトータル出力換算ノイズ密度 \$V_{NO}\$ は、モデル内の各ノイズ源からの出力換算ノイズの二乗総和平方根 (rss) で求められます。FDA の内部ノイズが全体的なシステム・ノイズ性能にいかに関与するかが主なテーマなので、\$V_{NO}\$ の式を 2 つの構成部分、すなわち、FDA から入力換算ノイズによる部分 \$V_{NOFDA}\$ と抵抗性帰還ネットワークからの熱ノイズによる部分 \$V_{NOFB}\$ に分けます。

$$\overline{V_{NO}} = \sqrt{\overline{V_{NOFDA}}^2 + \overline{V_{NOFB}}^2}$$

大半の差動シグナリング・アプリケーションでは、CMRR (同相成分除去比) と平衡誤差がキーポイントになります。差動帰還ネットワークは、\$R_{F1}=R_{F2}=R_F\$ および \$R_{G1}=R_{G2}=R_G\$ を選択することでバランスが確保され、正と負の帰還係数がマッチし、対称になります。\$R_S\$ と \$R_T\$ をテブナン等価ソース抵抗 \$R_{STH}=R_S \parallel R_T\$ で置き換えると、FDA および帰還ネットワークの出力ノイズ密度は次式で求められます。

$$\overline{V_{NOFDA}}^2 = \overline{V_N}^2 \left(\frac{R_F + R_{G_{EQ}}}{R_{G_{EQ}}} \right)^2 + \overline{I_{NP}}^2 R_F^2 + \overline{I_{NM}}^2 R_F^2 \quad (1)$$

$$\overline{V_{NOFB}}^2 = 4kT(2R_F) + 4kT(2R_G) \left(\frac{R_F}{R_{G_{EQ}}} \right)^2 + 4kTR_S(R_{STH}) \left(\frac{R_F}{R_{G_{EQ}}} \right)^2$$

$$R_{G_{EQ}} = R_G + \frac{R_S \parallel R_T}{2} \quad (2)$$

外部抵抗ノイズからの影響は、CFB FDA または VFB FDA のどちらを選ぶかに関わりなく、差動帰還トポロジーによって決まります (式 2)。ただし、トータル出力ノイズ密度への FDA の影響は、選択した FDA アーキテクチャによって大きく変わります (式 1)。

VFB FDA では、差動入力インピーダンスが非常に高く (通常は数百 K から数 M)、FDA の内部ノイズ源は、電圧として入力換算される傾向にあります。従って、入力換算ノイズ電流は数 pA/ Hz オーダーの非常に小さい値となり、これがトータル出力ノイズのかなりの部分を占めるのは、\$R_F\$ が大きい場合 (これは通常、当てはまりません) に限られます。なお、式 1 での \$V_N\$ のゲイン項は、差動アンプのクローズドループ・ゲイン \$G\$ に関する、等価帰還係数 \$E_Q\$ の単なる逆数です。その関係式は次の通りです。

$$G = \frac{R_F}{R_{G_{EQ}}} = \frac{1}{\beta_{EQ}} - 1.$$

\$I_{NP}\$ と \$I_{NM}\$ を無視すると、式 1 は次のように書き換えられます。

$$\overline{V_{NOFDA}}^2 \cong \overline{V_N}^2 (G + 1)^2$$

言い換えると、高ゲインで VFB FDA を動作させると、必然的に出力ノイズ密度が比例増加し、FDA がシステム内でかなりのノイズ源になっている場合は全体的なノイズ性能が悪化する恐れがあります。

LMH6552 のような CFB FDA を採用すると、非常に違った結果になります。ここでは、差動入力段は本質的に、差動入力インピーダンスが理想的なゼロの電流制御電流源です。従って、アンプの内部ノイズ源は、電圧としても電流として入力換算される傾向にあり、トータル FDA 出力ノイズは、入力ノイズ電流 \$I_{NP}\$ と \$I_{NM}\$ の和に帰還抵抗の 2 乗を掛けた値に支配されます。

$$\overline{V_{NOFDA}}^2 \cong \left(\overline{I_{NP}}^2 + \overline{I_{NM}}^2 \right) R_F^2$$

VFB FDA と異なり、CFB FDA の出力ノイズは、アンプのゲインよりも R_F 値への依存度が大きく、このため、 R_G を小さくしてゲインを高めても、回路のノイズ性能は目立つほどには落ちません。これは極めて重要な結果であり、差動シグナリング・アプリケーションでは VFB FDA より CFB FDA を使った方が有利であるという主要メリットのひとつを示しています。

完全差動型アンプのノイズ・フィギュアの計算

多くの高速システムでは大抵、ノイズ性能はシステム・ノイズ・フィギュアで表されます。この数値は、システムの入力時の信号対ノイズ比 (SNR) を出力時の SNR で割った値の対数を 10 倍したものです。ノイズ・フィギュアは、与えられた信号が信号処理チェーンを伝わる間に加わるノイズの量を表します。アンプの場合、好都合なことに、この数値は、ソース・ノイズ密度に対する出力ノイズ密度の比として表すことができます。

$$NF = 10 \log \left(\frac{\overline{V_{NO}}^2}{4kTR_S G^2 D_T^2} \right); \quad D_T = \frac{R_T}{R_S + R_T}$$

積 GD_T は、入力終端ネットワークの信号減衰を含んだ、 V_S から V_O までのアンプの電圧ゲインです。

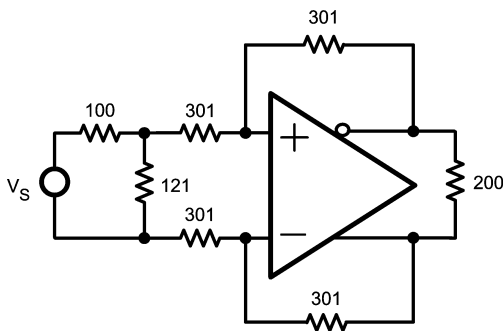


FIGURE 3. Noise Analysis Example for $A_v=1$

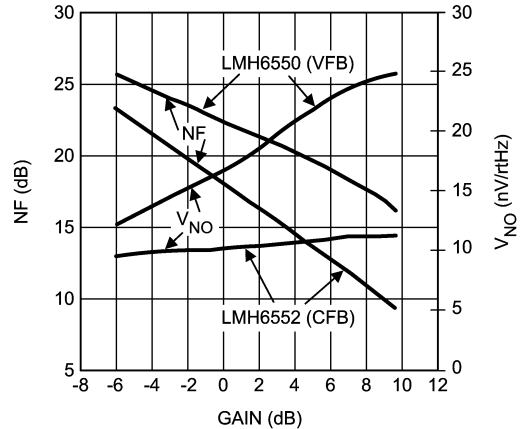


FIGURE 4. Noise Figure and Voltage Noise Spectral Density vs Gain

CFB FDA と VFB FDA のノイズ性能の違いを示すため、Figure 3 のアプリケーション回路を用いて、100 システムに LMH6552 (CFB) FDA と LMH6550 (VFB) FDA を使った場合のさまざまなゲイン時における出力ノイズ・スペクトラル密度とノイズ・フィギュアを計算します。RF を 301 に固定し、さらに、100 の差動終端入力を維持するために、各ゲイン値で終端抵抗 R_T を調整します。Figure 4 は、その結果を表すグラフです。

低ゲイン時には、両デバイスは同様なノイズ性能を示し、ゲインが -6dB の時は LMH6552 のノイズ・フィギュアは LMH6550 より約 2dB 優っています。しかし、ゲインが高まるにつれ、LMH6552 のノイズ・フィギュアは著しく向上し、ゲインが 9.5dB の時にはこの優位は 6.5dB に達します。

まとめ

電流モードまたは電圧モードの FDA のどちらを選択すべきかは多くの要因によりますが、結局は、所定のシステム仕様の範囲内でどちらの方が良い結果を出すかが肝心です。低ノイズの広帯域アプリケーションで、ユニティ・ゲインより大きいゲイン向けの FDA 構成が必要な場合は、CFB FDA を選ぶのが上策です。

このドキュメントの内容はナショナル セミコンダクター社製品の関連情報として提供されます。ナショナル セミコンダクター社は、この発行物の内容の正確性または完全性について、いかなる表明または保証もいたしません。また、仕様と製品説明を予告なく変更する権利を有します。このドキュメントはいかなる知的財産権に対するライセンスも、明示的、黙示的、禁反言による惹起、またはその他を問わず、付与するものではありません。

試験や品質管理は、ナショナル セミコンダクター社が自社の製品保証を維持するために必要と考える範囲に用いられます。政府が課す要件によって指定される場合を除き、各製品のすべてのパラメータの試験を必ずしも実施するわけではありません。ナショナル セミコンダクター社は製品適用の援助や購入者の製品設計に対する義務は負いかねます。ナショナル セミコンダクター社の部品を使用した製品および製品適用の責任は購入者にあります。ナショナル セミコンダクター社の製品を用いたいかなる製品の使用または供給に先立ち、購入者は、適切な設計、試験、および動作上の安全手段を講じなければなりません。

それら製品の販売に関するナショナル セミコンダクター社との取引条件で規定される場合を除き、ナショナル セミコンダクター社は一切の義務を負わないものとし、また、ナショナル セミコンダクター社の製品の販売が使用、またはその両方に関連する特定目的への適合性、商品の機能性、ないしは特許、著作権、または他の知的財産権の侵害に関連した義務または保証を含むいかなる表明または黙示的保証も行いません。

生命維持装置への使用について

ナショナル セミコンダクター社の製品は、ナショナル セミコンダクター社の最高経営責任者 (CEO) および法務部門 (GENERAL COUNSEL) の事前の書面による承諾がない限り、生命維持装置または生命維持システム内のきわめて重要な部品に使用することは認められていません。

ここで、生命維持装置またはシステムとは (a) 体内に外科的に使用されることを意図されたもの、または (b) 生命を維持あるいは支持するものをいい、ラベルにより表示される使用方法に従って適切に使用された場合に、これの不具合が使用者に身体的障害を与えると予想されるものをいいます。重要な部品とは、生命維持にかかわる装置またはシステム内のすべての部品をいい、これの不具合が生命維持用の装置またはシステムの不具合の原因となりそれらの安全性や機能に影響を及ぼすことが予想されるものをいいます。

National Semiconductor とナショナル セミコンダクターのロゴはナショナル セミコンダクター コーポレーションの登録商標です。その他のブランドや製品名は各権利所有者の商標または登録商標です。

Copyright © 2007 National Semiconductor Corporation
製品の最新情報については www.national.com をご覧ください。

ナショナル セミコンダクター ジャパン株式会社

本社 / 〒 135-0042 東京都江東区木場 2-17-16 TEL.(03)5639-7300

技術資料 (日本語 / 英語) はホームページより入手可能です。

www.national.com/jpn/

ご注意

日本テキサス・インスツルメンツ株式会社（以下TIJといいます）及びTexas Instruments Incorporated（TIJの親会社、以下TIJないしTexas Instruments Incorporatedを総称してTIといいます）は、その製品及びサービスを任意に修正し、改善、改良、その他の変更をし、もしくは製品の製造中止またはサービスの提供を中止する権利を留保します。従いまして、お客様は、発注される前に、関連する最新の情報を取得して頂き、その情報が現在有効かつ完全なものであるかどうかをご確認下さい。全ての製品は、お客様とTIJとの間取引契約が締結されている場合は、当該契約条件に基づき、また当該取引契約が締結されていない場合は、ご注文の受諾の際に提示されるTIJの標準販売契約約款に従って販売されます。

TIは、そのハードウェア製品が、TIの標準保証条件に従い販売時の仕様に対応した性能を有していること、またはお客様とTIJとの間で合意された保証条件に従い合意された仕様に対応した性能を有していることを保証します。検査およびその他の品質管理技法は、TIが当該保証を支援するのに必要とみなす範囲で行なわれております。各デバイスの全てのパラメーターに関する固有の検査は、政府がそれ等の実行を義務づけている場合を除き、必ずしも行なわれておりません。

TIは、製品のアプリケーションに関する支援もしくはお客様の製品の設計について責任を負うことはありません。TI製部品を使用しているお客様の製品及びそのアプリケーションについての責任はお客様にあります。TI製部品を使用したお客様の製品及びアプリケーションについて想定される危険を最小のものとするため、適切な設計上および操作上の安全対策は、必ずお客様にてお取り下さい。

TIは、TIの製品もしくはサービスが使用されている組み合わせ、機械装置、もしくは方法に関連しているTIの特許権、著作権、回路配置利用権、その他のTIの知的財産権に基づいて何らかのライセンスを許諾するということは明示的にも黙示的にも保証も表明もしていません。TIが第三者の製品もしくはサービスについて情報を提供することは、TIが当該製品もしくはサービスを使用することについてライセンスを与えるとか、保証もしくは是認するということを意味しません。そのような情報を使用するには第三者の特許その他の知的財産権に基づき当該第三者からライセンスを得なければならない場合もあり、またTIの特許その他の知的財産権に基づきTIからライセンスを得て頂かなければならない場合もあります。

TIのデータブックもしくはデータシートの中にある情報を複製することは、その情報に一切の変更を加えること無く、かつその情報と結び付けられた全ての保証、条件、制限及び通知と共に複製がなされる限りにおいて許されるものとします。当該情報に変更を加えて複製することは不正で誤認を生じさせる行為です。TIは、そのような変更された情報や複製については何の義務も責任も負いません。

TIの製品もしくはサービスについてTIにより示された数値、特性、条件その他のパラメーターと異なる、あるいは、それを超えてなされた説明で当該TI製品もしくはサービスを再販売することは、当該TI製品もしくはサービスに対する全ての明示的保証、及び何らかの黙示的保証を無効にし、かつ不正で誤認を生じさせる行為です。TIは、そのような説明については何の義務も責任もありません。

TIは、TIの製品が、安全でないことが致命的となる用途ないしアプリケーション（例えば、生命維持装置のように、TI製品に不良があった場合に、その不良により相当な確率で死傷等の重篤な事故が発生するようなもの）に使用されることを認めておりません。但し、お客様とTIの双方の権限有る役員が書面でそのような使用について明確に合意した場合は除きます。たとえTIがアプリケーションに関連した情報やサポートを提供したとしても、お客様は、そのようなアプリケーションの安全面及び規制面から見た諸問題を解決するために必要とされる専門的知識及び技術を持ち、かつ、お客様の製品について、またTI製品をそのような安全でないことが致命的となる用途に使用することについて、お客様が全ての法的責任、規制を遵守する責任、及び安全に関する要求事項を満足させる責任を負っていることを認め、かつそのことに同意します。さらに、もし万一、TIの製品がそのような安全でないことが致命的となる用途に使用されたことによって損害が発生し、TIないしその代表者がその損害を賠償した場合は、お客様がTIないしその代表者にその全額の補償をするものとします。

TI製品は、軍事的用途もしくは宇宙航空アプリケーションないし軍事的環境、航空宇宙環境にて使用されるようには設計もされていませんし、使用されることを意図されていません。但し、当該TI製品が、軍需対応グレード品、若しくは「強化プラスチック」製品としてTIが特別に指定した製品である場合は除きます。TIが軍需対応グレード品として指定した製品のみが軍需品の仕様書に合致いたします。お客様は、TIが軍需対応グレード品として指定していない製品を、軍事的用途もしくは軍事的環境下で使用することは、もっぱらお客様の危険負担においてなされるということ、及び、お客様がもっぱら責任をもって、そのような使用に関して必要とされる全ての法的要求事項及び規制上の要求事項を満足させなければならないことを認め、かつ同意します。

TI製品は、自動車用アプリケーションないし自動車の環境において使用されるようには設計されていませんし、また使用されることを意図されていません。但し、TIがISO/TS 16949の要求事項を満たしていると特別に指定したTI製品は除きます。お客様は、お客様が当該TI指定品以外のTI製品を自動車用アプリケーションに使用しても、TIは当該要求事項を満たしていなかったことについて、いかなる責任も負わないことを認め、かつ同意します。

Copyright © 2011, Texas Instruments Incorporated
日本語版 日本テキサス・インスツルメンツ株式会社

弊社半導体製品の取り扱い・保管について

半導体製品は、取り扱い、保管・輸送環境、基板実装条件によっては、お客様での実装前後に破壊/劣化、または故障を起こすことがあります。

弊社半導体製品のお取り扱い、ご使用にあたっては下記の点を遵守して下さい。

1. 静電気

- 素手で半導体製品単体を触らないこと。どうしても触る必要がある場合は、リストストラップ等で人体からアースをとり、導電性手袋等をして取り扱うこと。
- 弊社出荷梱包単位（外装から取り出された内装及び個装）又は製品単品で取り扱いを行う場合は、接地された導電性のテーブル上で（導電性マットにアースをとったもの等）、アースをした作業者が行うこと。また、コンテナ等も、導電性のものを使うこと。
- マウンタやはんだ付け設備等、半導体の実装に関わる全ての装置類は、静電気の帯電を防止する措置を施すこと。
- 前記のリストストラップ・導電性手袋・テーブル表面及び実装装置類の接地等の静電気帯電防止措置は、常に管理されその機能が確認されていること。

2. 温・湿度環境

- 温度：0～40℃、相対湿度：40～85%で保管・輸送及び取り扱いを行うこと。（但し、結露しないこと。）

- 直射日光が当たる状態で保管・輸送しないこと。
3. 防湿梱包
 - 防湿梱包品は、開封後は個別推奨保管環境及び期間に従い基板実装すること。
 4. 機械的衝撃
 - 梱包品（外装、内装、個装）及び製品単品を落下させたり、衝撃を与えないこと。
 5. 熱衝撃
 - はんだ付け時は、最低限260℃以上の高温状態に、10秒以上さらさないこと。（個別推奨条件がある時はそれに従うこと。）
 6. 汚染
 - はんだ付け性を損なう、又はアルミ配線腐食の原因となるような汚染物質（硫黄、塩素等ハロゲン）のある環境で保管・輸送しないこと。
 - はんだ付け後は十分にフラックスの洗浄を行うこと。（不純物含有率が一定以下に保証された無洗浄タイプのフラックスは除く。）

以上