

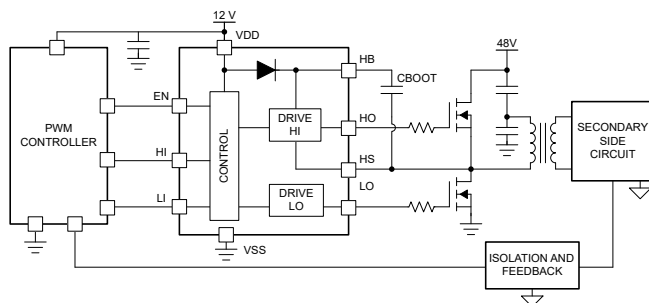
UCC27311A-Q1 車載用、8V UVLO およびイネーブル機能搭載、120V、3.7A/ 4.5A、ハーフブリッジドライバ

1 特長

- ハーフブリッジ構成の 2 つの N チャンネル MOSFET を駆動
- 車載アプリケーション用に AEC-Q100 認定済み:
 - デバイス温度グレード 1
- 接合部温度範囲: $-40^{\circ}\text{C} \sim +150^{\circ}\text{C}$
- HB ピンで 120V の絶対最大電圧
- 3.7A シンク、4.5A ソース出力電流
- VDD 動作範囲: 8V \sim 17V (絶対最大定格 20V)、UVLO 付き
- HS ピンの負の絶対最大過渡耐性: $-(28 - \text{VDD})\text{V}$ (100ns 未満のパルス)
- 入力ピンの絶対最大耐性: $-10\text{V} \sim +20\text{V}$ 、電源電圧範囲にかかわらず (TTL 互換)
- スイッチング パラメータ:
 - 伝搬遅延時間 (標準値): 20ns
 - 立ち上がり時間 7.2ns、立ち下がり時間 5.5ns (1000pF 負荷時)
 - 遅延マッチング: 4ns (標準値)
- ブートストラップ ダイオードを内蔵
- イネーブル/ディセーブル機能、ディセーブル時の低消費電流 (標準値 3 μA)
- 機能安全対応
 - 機能安全システムの設計に役立つ資料を利用可能

2 アプリケーション

- 車載用 DC/DC コンバータと OBC
- 2 輪車と 3 輪車のトラクションドライブとバッテリー パック
- 電動パワー ステアリング (EPS)
- ワイヤレス充電
- スマート ガラス モジュール



代表的なアプリケーションの図

3 概要

UCC27311A-Q1 は、ハーフブリッジまたは同期整流降圧構成の 2 つの N チャンネル MOSFET を駆動するよう設計された堅牢なゲートドライバで、絶対最大ブートストラップ電圧は 120V です。UCC27311A-Q1 はピーク ソース電流能力が 3.7A、ピーク シンク電流能力が 4.5A であるため、ミラー プラトー通過時のスイッチング損失を最小限に抑えて大電力 MOSFET を駆動できます。スイッチング ノード (HS ピン) の負の過渡電圧を処理できるため、寄生インダクタンスや浮遊容量によって生じる固有の負電圧からハイサイド チャンネルを保護できます。

入力は電源電圧に依存せず、 -10V および $+20\text{V}$ の絶対最大定格に対応できます。ローサイドとハイサイドのゲートドライバは、お互いにターンオン/ターンオフ間 4ns でマッチングされ、それぞれ LI および HI 入力ピンで制御されます。120V 定格のブートストラップ ダイオードが内蔵されているため、ディスクリット ブートストラップ ダイオードは必要はありません。ハイサイドドライバとローサイドドライバの両方に低電圧誤動作防止機能 (UVLO) が搭載され、対称的なオン/オフ動作を実現しながら、駆動電圧が規定のスレッシュホールド未満の場合は出力が強制的に Low になります。

パッケージ情報

部品番号	パッケージ (1)	本体サイズ (公称)
UCC27311AQDRCRQ1	DRC (VSON, 10)	3mm × 3mm

- (1) 供給されているすべてのパッケージについては、[セクション 12](#) を参照してください。



目次

1 特長	1	7.1 アプリケーション情報.....	15
2 アプリケーション	1	7.2 代表的なアプリケーション.....	15
3 概要	1	8 電源に関する推奨事項	19
4 ピン構成および機能	3	9 レイアウト	19
5 仕様	4	9.1 レイアウトのガイドライン.....	19
5.1 絶対最大定格.....	4	9.2 レイアウト例.....	20
5.2 ESD 定格.....	4	9.3 熱に関する注意事項.....	20
5.3 推奨動作条件.....	4	10 デバイスおよびドキュメントのサポート	21
5.4 熱に関する情報.....	4	10.1 デバイス サポート.....	21
5.5 電気的特性.....	5	10.2 ドキュメントのサポート.....	21
5.6 スイッチング特性.....	6	10.3 ドキュメントの更新通知を受け取る方法.....	21
5.7 タイミング図.....	7	10.4 サポート・リソース.....	21
5.8 代表的特性.....	8	10.5 商標.....	21
6 詳細説明	11	10.6 静電気放電に関する注意事項.....	21
6.1 概要.....	11	10.7 用語集.....	21
6.2 機能ブロック図.....	12	11 改訂履歴	21
6.3 機能説明.....	12	12 メカニカル、パッケージ、および注文情報	23
6.4 デバイスの機能モード.....	14	12.1 テープおよびリール情報.....	23
7 アプリケーションと実装	15	12.2 メカニカル データ.....	25

4 ピン構成および機能

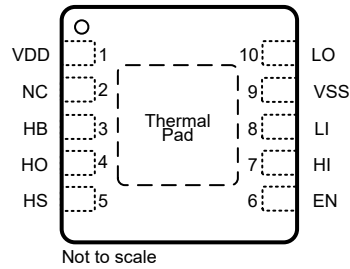


図 4-1. DRC パッケージ 10 ピン SON 上面図

表 4-1. ピンの機能

ピン		種類 (3)	説明
名称	DRC		
EN	6	I	イネーブル入力。このピンを High にすると、ドライバはイネーブルになります。フローティング状態または Low にプルされると、ドライバはディセーブルになります。影響を受けやすいアプリケーションでノイズ耐性を高めるため、EN と VSS の間にフィルタ コンデンサ (通常は 1~10nF) を配置することを推奨します。
HB	3	P	ハイサイド ブートストラップ電源。ブートストラップ ダイオードはオンチップですが、外部ブートストラップ コンデンサが必要です。ブートストラップ コンデンサの正側をこのピンに接続します。HB バイパス コンデンサの標準範囲は 0.022 μ F~0.1 μ F です。コンデンサの値はハイサイド MOSFET のゲート電荷に依存しており、速度およびリップルの条件に基づいて選択する必要があります。
HI	7	I	ハイサイド入力。(1)
HO	4	O	ハイサイド出力。ハイサイド パワー MOSFET のゲートに接続します。
HS	5	P	ハイサイド ソース接続。ハイサイド パワー MOSFET のソースに接続します。ブートストラップ コンデンサの負側をこのピンに接続します。
LI	8	I	ローサイド入力。(1)
LO	10	O	ローサイド出力。ローサイド パワー MOSFET のゲートに接続します。
VDD	1	P	ローサイド ゲートドライバへの正電源。このピンを VSS (GND) にデカップリングします。デカップリング コンデンサの標準範囲は 0.22 μ F~4.7 μ F です (2)を参照)。
VSS	9	G	デバイスの負電源端子で、通常は接地されています。
サーマル・パッド	パッド	—	熱性能を向上させるため、大きな熱質量パターンまたは GND プレーンに接続します。ピン VSS と露出サーマル パッドは内部接続されています。

- (1) HI、LI、EN の各入力、低インピーダンスのソース信号に接続されていると想定されます。ソース出力のインピーダンスは、100 Ω 未満であると想定されています。ソース インピーダンスが 100 Ω を超える場合は、HI と VSS の間、LI と VSS の間、EN と VSS の間にそれぞれバイパス コンデンサを追加します。追加コンデンサの値は、ピン上のノイズ レベルによって異なります。ノイズの影響を効果的に除去するために、通常は 1nF~10nF が使用されます。HI または LI の 2 つのピンにノイズが存在すると、HO および LO の誤動作によってロジック出力が誤ったものになります。
- (2) 低温アプリケーションでは、上部範囲の容量を使用することを推奨します。PCB レイアウトについては、「レイアウトのガイドライン」に従ってください。
- (3) G = グランド、I = 入力、O = 出力、P = 電源。

5 仕様

5.1 絶対最大定格

自由気流での動作温度範囲内、すべての電圧は V_{SS} 基準 (特に記述のない限り)。(1)

		最小値	最大値	単位	
V_{DD}	電源電圧	-0.3	20	V	
V_{HI} , V_{LI}	HI および LI の入力電圧	-10	20	V	
V_{EN}	EN の入力電圧	EN の入力電圧	-10	20	V
V_{LO}	LO の出力電圧	DC	-0.3	$V_{DD} + 0.3$	V
		繰り返しパルス < 100ns (2)	-2	$V_{DD} + 0.3$	
V_{HO}	HO の出力電圧	DC	$V_{HS} - 0.3$	$V_{HB} + 0.3$	V
		繰り返しパルス < 100ns (2)	$V_{HS} - 2$	$V_{HB} + 0.3$	
V_{HS}	HS の電圧	DC	-1	120	V
		繰り返しパルス < 100ns (2)	$-(28 - V_{DD})$	120	
V_{HB}	HB の電圧	-0.3	120	V	
	HB-HS の電圧	-0.3	20	V	
T_J	動作時接合部温度	-40	150	°C	
T_{stg}	保存温度	-65	150	°C	

- (1) 「絶対最大定格」の範囲外の動作は、デバイスの永続的な損傷の原因となる可能性があります。「絶対最大定格」は、これらの条件において、または「推奨動作条件」に示された値を超える他のいかなる条件でも、本製品が正しく動作することを暗に示すものではありません。「絶対最大定格」の範囲内であっても「推奨動作条件」の範囲外で使用した場合、本デバイスは完全に機能するとは限らず、このことが本デバイスの信頼性、機能、性能に影響を及ぼし、本デバイスの寿命を縮める可能性があります。
- (2) 値は特性評価によって検証されたものであり、出荷時のテストは行っていません。

5.2 ESD 定格

		値	単位	
$V_{(ESD)}$	静電放電	人体モデル (HBM)、AEC Q100-002 準拠 (1)	± 2000	V
		デバイス帯電モデル (CDM)、AEC Q100-011 準拠	± 1500	

- (1) AEC Q100-002 は、HBM ストレス試験を ANSI/ESDA/JEDEC JS-001 仕様に従って実施しなければならないと規定しています。

5.3 推奨動作条件

自由気流での動作温度範囲内、すべての電圧は V_{SS} 基準 (特に記述のない限り)。

		最小値	公称値	最大値	単位
V_{DD}	電源電圧	8	12	17	V
V_{HS}	HS の電圧	-1		105	V
V_{HB}	HB の電圧	$V_{HS} + 8$, $V_{DD} - 1$		$V_{HS} + 17$, 115	V
SR_{HS}	HS の電圧スルー レート			50	V/ns
T_J	動作時接合部温度	-40		150	°C

5.4 熱に関する情報

熱評価基準(1)		UCC27311A-Q1	単位
		DRC (VSON)	
		10 ピン	
$R_{\theta JA}$	接合部から周囲への熱抵抗	51.9	°C/W
$R_{\theta JC(top)}$	接合部からケース (上面) への熱抵抗	58.3	°C/W
$R_{\theta JB}$	接合部から基板への熱抵抗	24.6	°C/W
Ψ_{JT}	接合部から上面への特性パラメータ	1.7	°C/W
Ψ_{JB}	接合部から基板への特性パラメータ	24.6	°C/W

5.4 熱に関する情報 (続き)

熱評価基準 ⁽¹⁾		UCC27311A-Q1	単位
		DRC (VSON)	
		10 ピン	
R _{θJC(bot)}	接合部からケース (底面) への熱抵抗	9.2	°C/W

(1) 従来および新しい熱評価基準値の詳細については、アプリケーションレポート『半導体および IC パッケージの熱評価基準値』、SPRA953 を参照してください。

5.5 電気的特性

V_{DD} = V_{HB} = 12V、V_{HS} = V_{SS} = 0V、LO または HO は無負荷、T_A = T_J = -40°C ~ +150°C (特に記述のない限り)。

パラメータ		テスト条件	最小値	標準値	最大値	単位
供給電流						
I _{DD}	VDD 静止電流	V _{LI} = V _{HI} = 0V、V _{EN} = 3V		0.11	0.19	mA
I _{DDO}	VDD 動作電流	f = 500kHz、C _{LOAD} = 0、V _{EN} = 3V		1.4	3	mA
I _{HB}	ブート電圧の静止電流	V _{LI} = V _{HI} = 0V、V _{EN} = 3V		0.065	0.12	mA
I _{HBO}	ブート電圧動作電流	f = 500kHz、C _{LOAD} = 0、V _{EN} = 3V		1.3	3	mA
I _{HBS}	HB から VSS への静止電流	V _{HS} = V _{HB} = 105V、V _{EN} = 3V		0.0005	1	μA
I _{HBSO}	HB から VSS への動作電流	f = 500kHz、C _{LOAD} = 0、V _{EN} = 3V		0.03	1	mA
I _{DD_DIS}	EN ピンが Low (ディセーブル) になったときのドライバ電流	V _{EN} = 0		3		μA
入力						
V _{HIT_HI}	入力電圧 high スレッショルド		1.7	2.3	2.55	V
V _{HIT_LI}	入力電圧 high スレッショルド		1.7	2.3	2.55	V
V _{LIT_HI}	入力電圧 Low スレッショルド		1.2	1.6	1.9	V
V _{LIT_LI}	入力電圧 Low スレッショルド		1.2	1.6	1.9	V
V _{IHYS_HI}	入力電圧ヒステリシス			0.7		V
V _{IHYS_LI}	入力電圧ヒステリシス			0.7		V
R _{IN_HI}	入力プルダウン抵抗	V _{IN} = 3V		68		kΩ
R _{IN_LI}	入力プルダウン抵抗	V _{IN} = 3V		68		kΩ
イネーブル						
V _{EN}	ドライバをイネーブルにするための EN ピンの電圧スレッショルド		1.7	2.3	2.55	V
V _{DIS}	ドライバをディセーブルにするための EN ピンの電圧スレッショルド		1.2	1.6	1.9	V
V _{ENHYS}	イネーブル ピンのヒステリシス			0.7		V
R _{EN}	EN ピンの内部プルダウン抵抗	V _{EN} = 3V		80		kΩ
T _{EN}	EN ピンが High になってからドライバがイネーブルになるまでの時間	V _{EN} = 3V		10		μs
T _{DIS}	EN ピンが Low になってからドライバがディセーブルになるまでの時間	V _{EN} = 0V		0.1		μs
低電圧保護 (UVLO)						
V _{DDR}	VDD 上昇スレッショルド		6.2	7	7.8	V
V _{DDHYS}	VDD スレッショルド ヒステリシス			0.5		V
V _{HBR}	VHB 上昇スレッショルド		5.6	6.7	7.9	V
V _{HBHYS}	VHB スレッショルド ヒステリシス			1.1		V
ブートストラップ ダイオード						
V _F	低電流順方向電圧	I _{VDD-HB} = 100μA		0.65	0.85	V
V _{FI}	高電流順方向電圧	I _{VDD-HB} = 100mA		0.9	1.05	V
R _D	動的抵抗、ΔV/ΔI	I _{VDD-HB} = 160mA および 180mA	0.3	0.55	0.85	Ω
LO ゲートドライバ						

5.5 電気的特性 (続き)

 $V_{DD} = V_{HB} = 12V$, $V_{HS} = V_{SS} = 0V$, LO または HO は無負荷, $T_A = T_J = -40^\circ C \sim +150^\circ C$ (特に記述のない限り)。

パラメータ		テスト条件	最小値	標準値	最大値	単位
V_{LOL}	Low レベル出力電圧	$I_{LO} = 100mA$		0.07	0.19	V
V_{LOH}	High レベル出力電圧	$I_{LO} = -100mA$, $V_{LOH} = V_{DD} - V_{LO}$		0.11	0.29	V
	ピーク プルアップ電流 (1)	$V_{LO} = 0V$		3.7		A
	ピーク プルダウン電流 (1)	$V_{LO} = 12V$		4.5		A
HO ゲートドライバ						
V_{HOL}	Low レベル出力電圧	$I_{HO} = 100mA$		0.07	0.19	V
V_{HOH}	High レベル出力電圧	$I_{HO} = -100mA$, $V_{HOH} = V_{HB} - V_{HO}$		0.11	0.29	V
	ピーク プルアップ電流 (1)	$V_{HO} = 0V$		3.7		A
	ピーク プルダウン電流 (1)	$V_{HO} = 12V$		4.5		A

(1) 量産品のパラメータはテストしていません。

5.6 スイッチング特性

 $V_{DD} = V_{HB} = 12V$, $V_{HS} = V_{SS} = 0V$, LO または HO は無負荷, $T_A = T_J = -40^\circ C \sim +150^\circ C$ (特に記述のない限り)。

パラメータ		テスト条件	最小値	標準値	最大値	単位
伝搬遅延						
t_{DLFF}	VLI 立ち下がりから VLO 立ち下がりまで	$C_{LOAD} = 0pF$, LI の V_{LIT} から LO 立ち下がりの 90% まで	10	19	30	ns
t_{DHFF}	VHI 立ち下がりから VHO 立ち下がりまで	$C_{LOAD} = 0pF$, HI の V_{LIT} から HO 立ち下がりの 90% まで	10	19	30	ns
t_{DLRR}	VLI 立ち上がりから VLO 立ち上がりまで	$C_{LOAD} = 0pF$, LI の V_{HIT} から LO 立ち上がりの 10% まで	10	20	42	ns
t_{DHRR}	VHI 立ち上がりから VHO 立ち上がりまで	$C_{LOAD} = 0pF$, $C_{LOAD} = 0pF$, HI の V_{HIT} から HO 立ち上がりの 10% まで	10	20	42	ns
遅延マッチング						
t_{MON}	LI ON, HI OFF	$T_J = 25^\circ C$, LO 立ち上がりの 10% から HO 立ち下がりの 90% まで		4	9.5	ns
t_{MON}	LI ON, HI OFF	$T_J = -40^\circ C \sim 150^\circ C$, LO 立ち上がりの 10% から HO 立ち下がりの 90% まで		4	17	ns
t_{MOFF}	LI OFF, HI ON	$T_J = 25^\circ C$, LO 立ち下がりの 90% から HO 立ち上がりの 10% まで		4	9.5	ns
t_{MOFF}	LI OFF, HI ON	$T_J = -40^\circ C \sim 150^\circ C$, LO 立ち下がりの 90% から HO 立ち上がりの 10% まで		4	17	ns
出力の立ち上がりおよび立ち下がり時間						
t_{R_LO}	LO の立ち上がり時間	$C_{LOAD} = 1000pF$, 10% から 90%		7.2		ns
t_{R_HO}	HO の立ち上がり時間	$C_{LOAD} = 1000pF$, 10% から 90%		7.2		ns
t_{F_LO}	LO の立ち下がり時間	$C_{LOAD} = 1000pF$, 90% から 10%		5.5		ns
t_{F_HO}	HO の立ち下がり時間	$C_{LOAD} = 1000pF$, 90% から 10%		5.5		ns
$t_{R_LO_p1}$	LO の立ち上がり時間 (3V から 9V)	$C_{LOAD} = 0.1\mu F$ (3V から 9V)		0.27	0.6	μs
$t_{R_HO_p1}$	HO の立ち上がり時間 (3V から 9V)	$C_{LOAD} = 0.1\mu F$ (3V から 9V)		0.27	0.6	μs
$t_{F_LO_p1}$	LO の立ち下がり時間 (9V から 3V)	$C_{LOAD} = 0.1\mu F$ (9V から 3V)		0.16	0.4	μs
$t_{F_HO_p1}$	HO の立ち下がり時間 (9V から 3V)	$C_{LOAD} = 0.1\mu F$ (9V から 3V)		0.16	0.4	μs
その他						
t_{IN_PW}	出力 LO を変化させる最小入力パルス幅				40	ns
t_{IN_PW}	出力 HO を変化させる最小入力パルス幅				40	ns
t_{OFF_BSD}	ブートストラップ ダイオードのターンオフ時間 (1) (2)	$I_F = 20mA$, $I_{REV} = 0.5A$ (3)		20		ns

(1) 量産品のパラメータはテストしていません。

 (2) 標準値, $T_A = 25^\circ C$

(3) I_F : ブートストラップ ダイオードに印加される順方向電流 I_{REV} : ブートストラップ ダイオードに印加される逆方向電流。

5.7 タイミング図

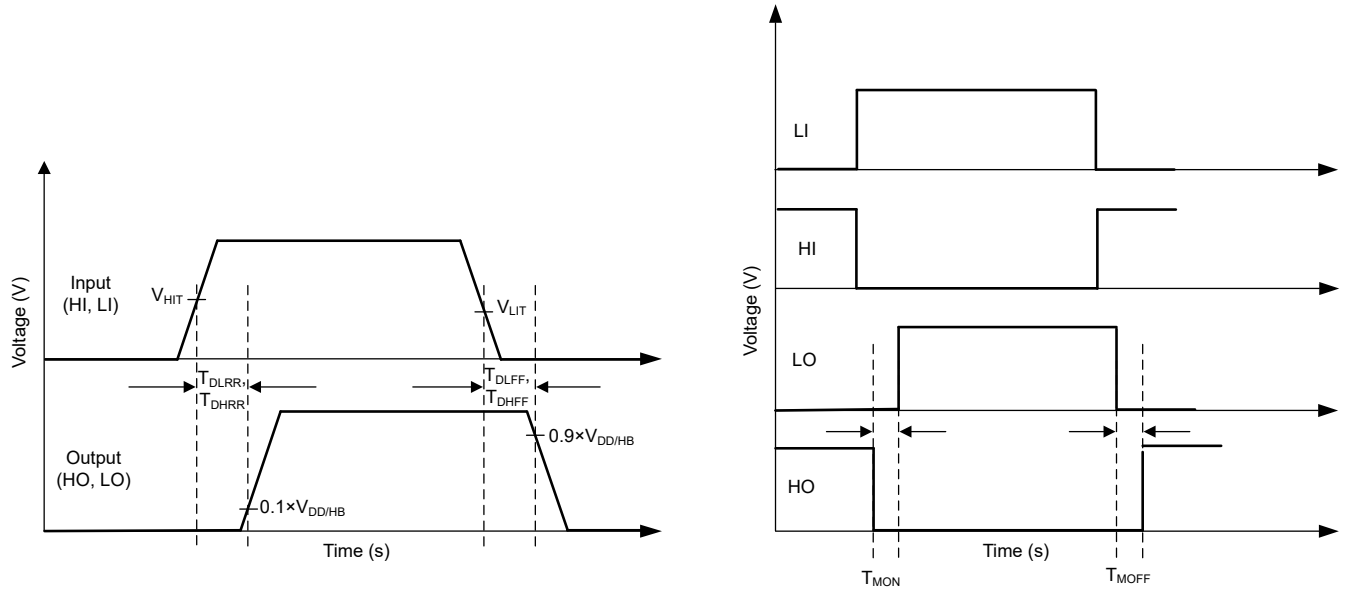
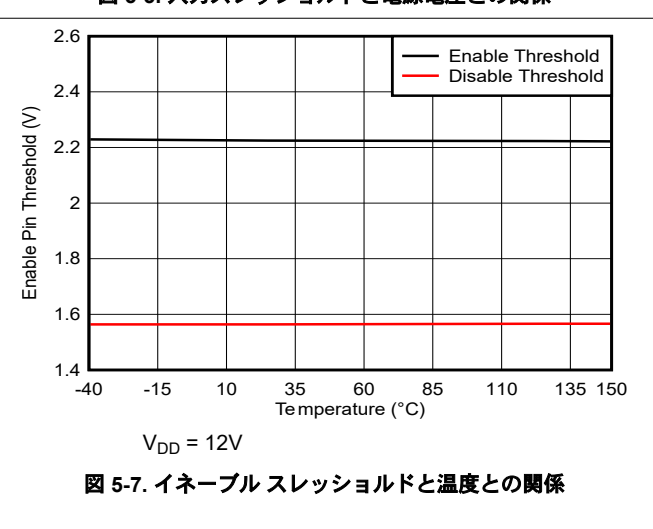
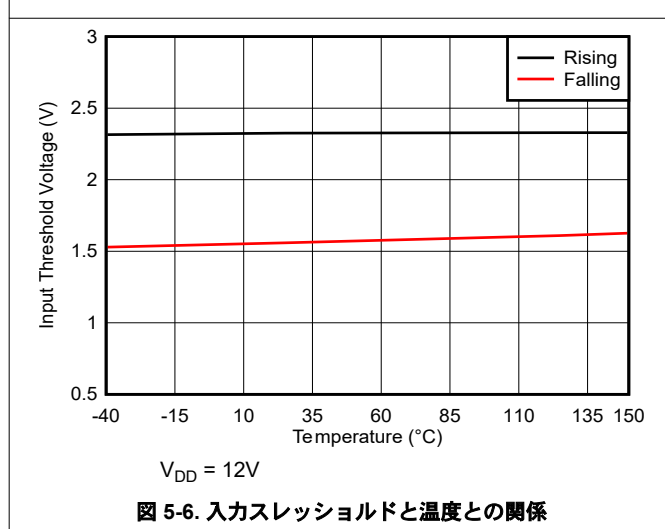
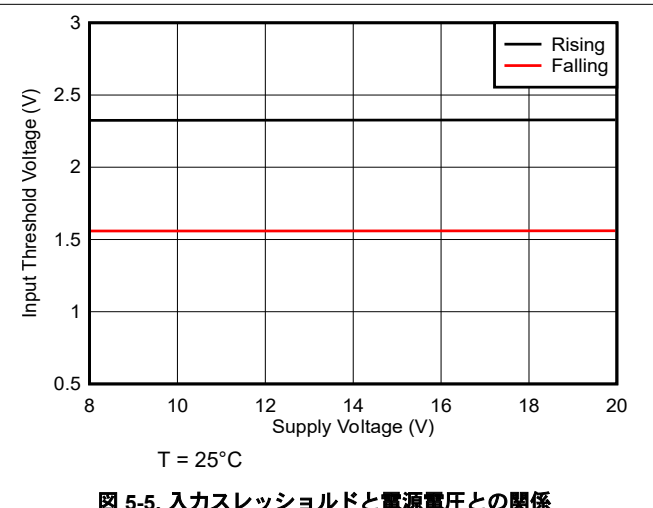
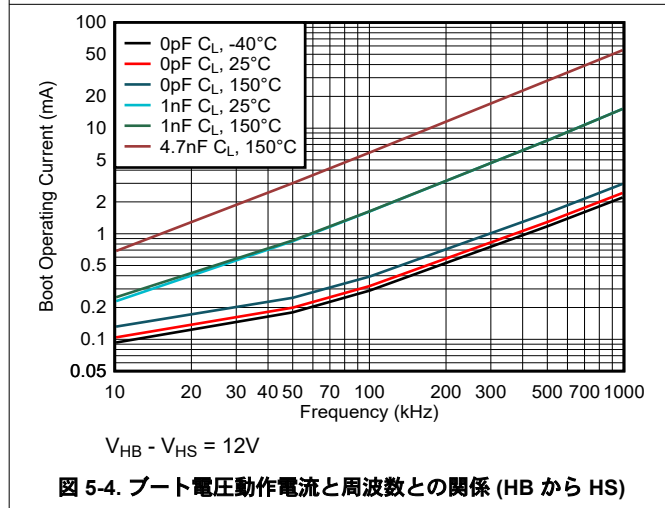
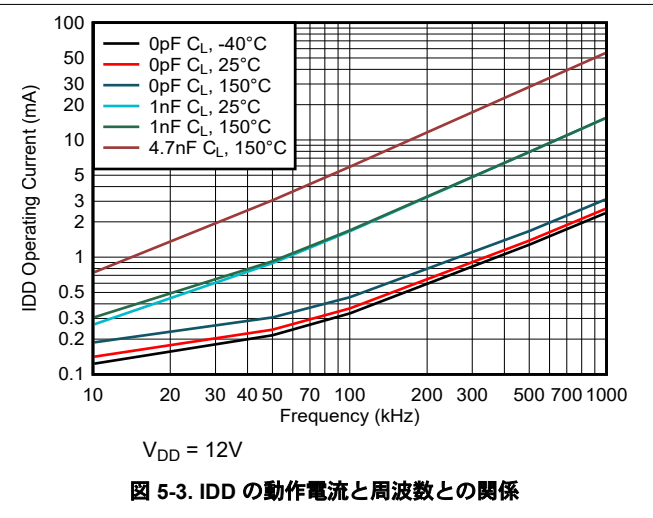
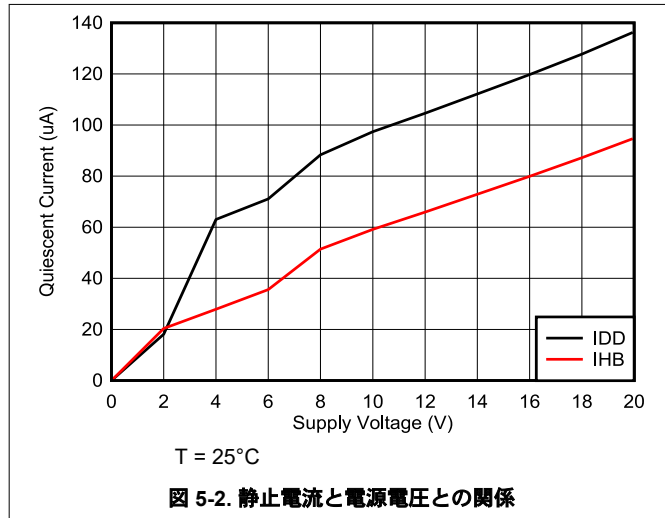
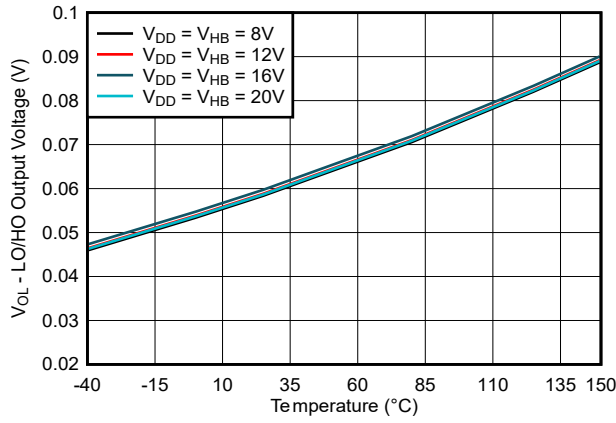


図 5-1. タイミング図

5.8 代表的特性

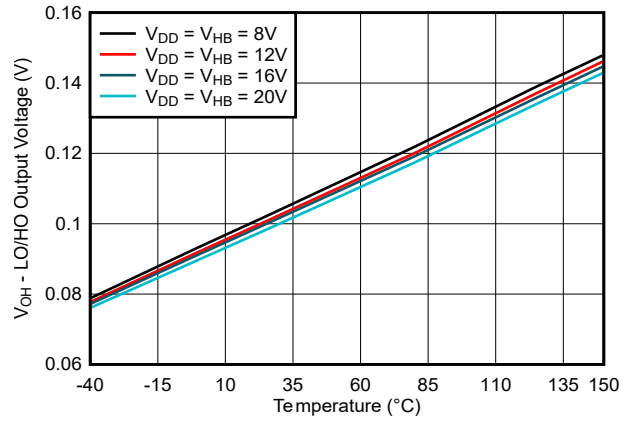


5.8 代表的特性 (続き)



$I_{HO} = I_{LO} = 100\text{mA}$

図 5-8. LO および HO の Low レベル出力電圧と温度との関係



$I_{HO} = I_{LO} = 100\text{mA}$

図 5-9. LO および HO の High レベル出力電圧と温度との関係

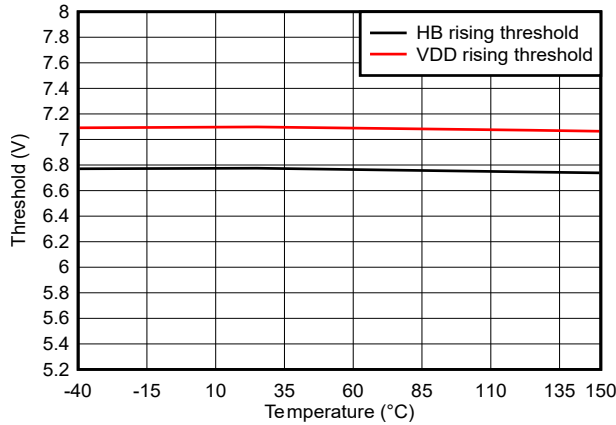


図 5-10. 低電圧誤動作防止スレッシュホールドと温度との関係

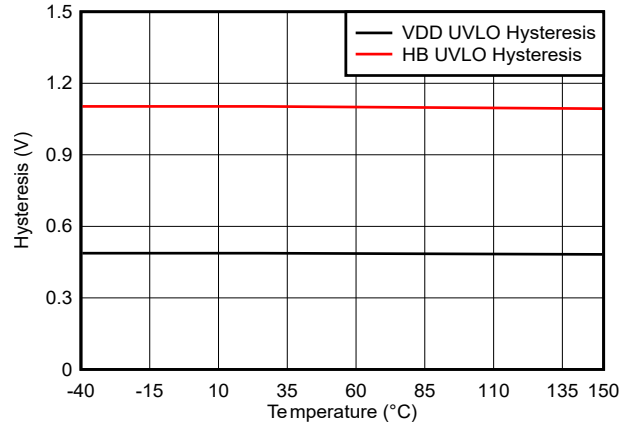
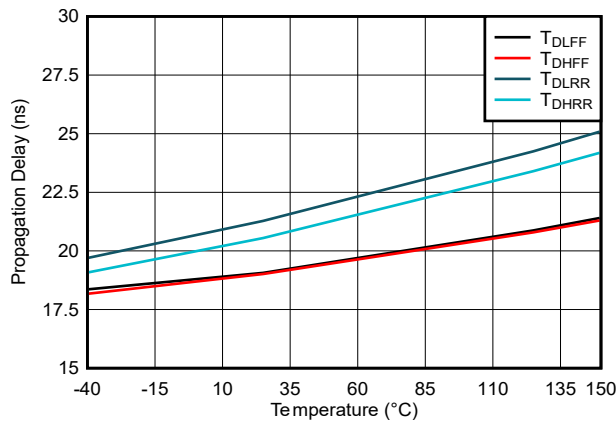
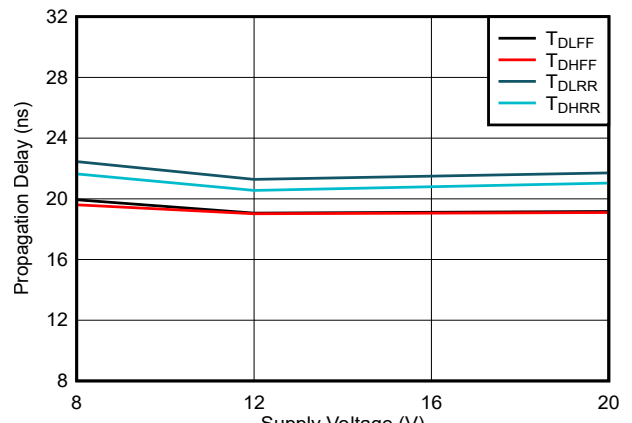


図 5-11. 低電圧誤動作防止スレッシュホールドのヒステリシスと温度との関係



$V_{DD} = V_{HB} = 12\text{V}$

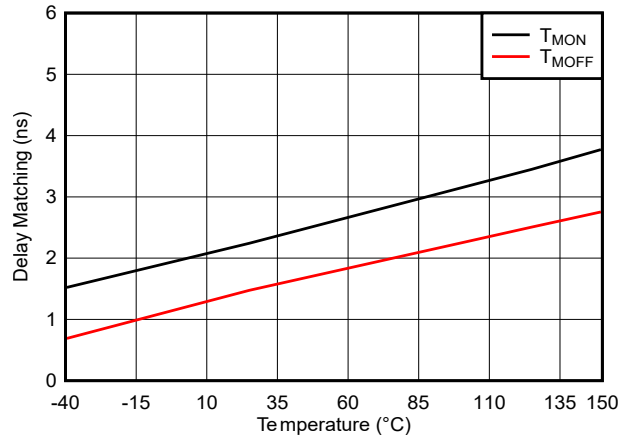
図 5-12. 伝搬遅延と温度との関係



$T = 25^\circ\text{C}$

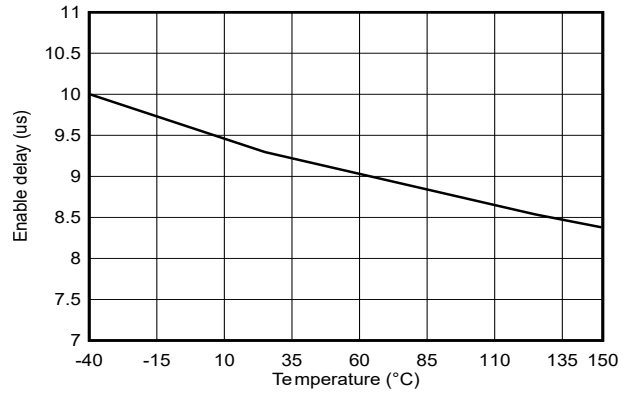
図 5-13. 伝搬遅延と電源電圧との関係 ($V_{DD} = V_{HB}$)

5.8 代表的特性 (続き)



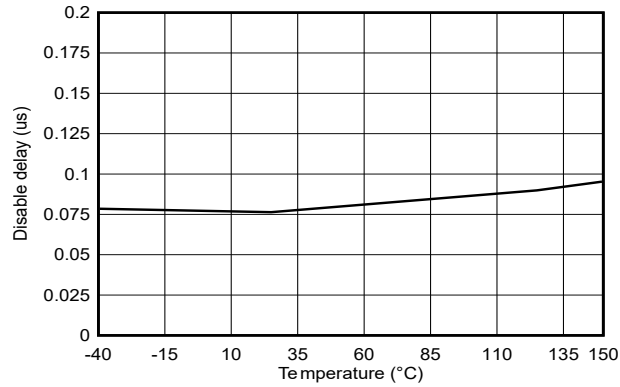
$V_{DD} = V_{HB} = 12V$

図 5-14. 遅延マッチングと温度との関係



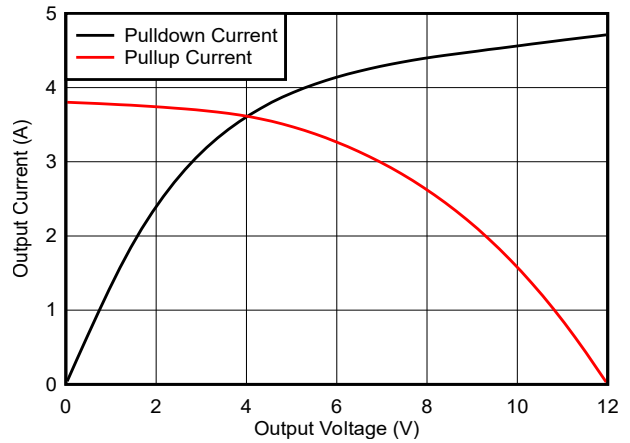
$V_{DD} = V_{HB} = 12V$

図 5-15. イネーブル遅延と温度との関係



$V_{DD} = V_{HB} = 12V$

図 5-16. ディセーブル遅延と温度との関係



$V_{DD} = V_{HB} = 12V$

図 5-17. 出力電流と出力電圧との関係

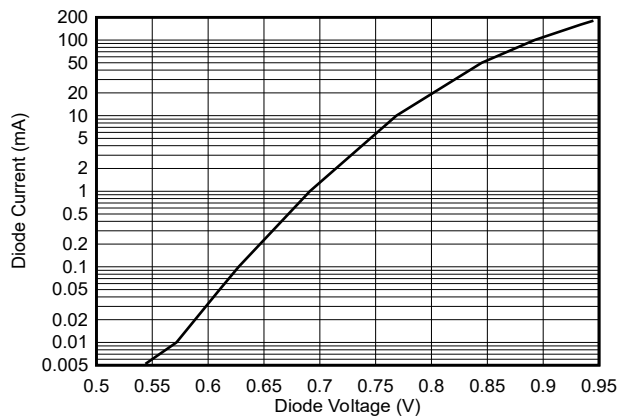


図 5-18. ダイオード電流とダイオード電圧との関係

6 詳細説明

6.1 概要

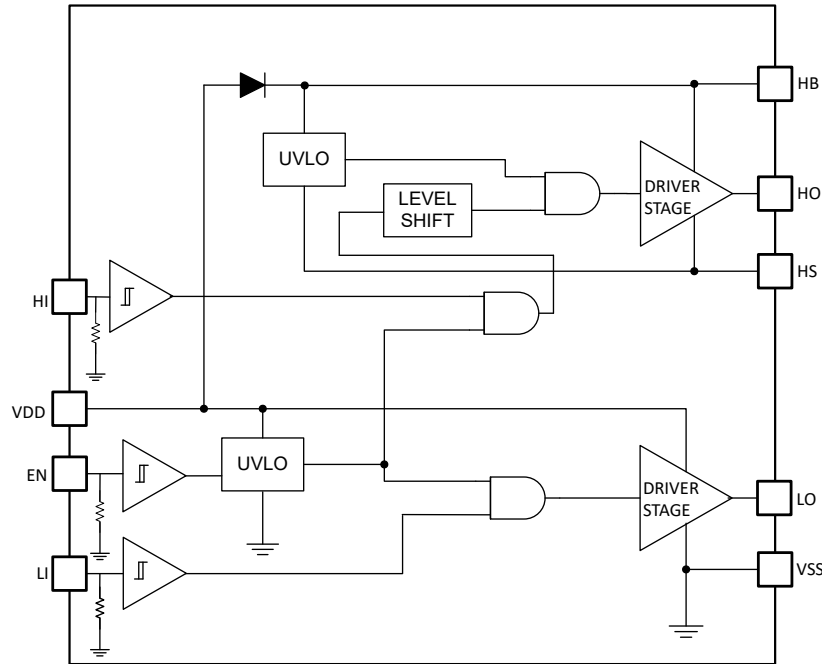
UCC27311A-Q1 は、同期整流式降圧型またはハーフブリッジの構成においてハイサイドとローサイド両方の N チャネル MOSFET を駆動するよう設計された高電圧ゲートドライバです。2 つの出力は、TTL 互換の入力信号によって独立して制御されます。また、信号がデバイスのターンオンおよびターンオフのスレッシュホールド仕様を満たしている限り、デバイスは CMOS タイプの制御信号を入力として使用しても動作できます。フローティング ハイサイドドライバは、VSS に対して最大 115V の HB 電圧で動作できます。UCC27311A-Q1 デバイスには、ハイサイド ゲートドライブのブートストラップ コンデンサを充電するための 120V ブートストラップ ダイオードが内蔵されています。堅牢なレベル シフトにより、消費電力を抑えながら高速で動作し、制御ロジックからハイサイド ゲートドライバへのクリーンなレベル遷移を実現します。ローサイドとハイサイド両方の電源レールに低電圧誤動作防止機能 (UVLO) が搭載されています。ドライバをイネーブルまたはディセーブルするための EN ピン (DRC パッケージ部品内) が備わっています。

UCC27311A-Q1 デバイスには、ハイサイドとローサイドに個別の入力があり、アプリケーションの入力制御信号を最大限に柔軟に調整できます。ハイサイドドライバのバイアス電源用のブート ダイオードは、UCC27311A-Q1 に内蔵されています。ハイサイドドライバはスイッチ ノード (HS) を基準としており、通常はハイサイド MOSFET のソース ピンおよびローサイド MOSFET のドレイン ピンです。ローサイドドライバは VSS を基準としており、通常はグランドです。UCC27311A-Q1 の機能は、入力段、UVLO 保護、レベルシフト、ブートダイオード、出力ドライバ段に分割されています。

表 6-1. UCC27311A-Q1 の特長

機能	利点
3.7A ソースおよび 4.5A シンク電流	最小の電力損失で大電力 MOSFET を駆動するのに理想的な大ピーク電流 (ミラー プラトードで高速駆動可能)
入力ピン (HI および LI) は -10VDC~20VDC を直接処理可能	堅牢性およびアンダーシュート / オーバーシュート対処能力の向上により、整流ダイオードの使用を必要とせずにゲート駆動トランスと直接インターフェイス可能
120V 内部ブート ダイオード	サージ要件を満たす電圧マージン
スイッチ ノード (HS ピン) は -(28-VDD)V の絶対最大電圧に 100ns 間耐えることが可能	ハイサイド チャネルに対して寄生インダクタンスや浮遊容量によって生じる固有の負電圧からの追加保護が可能
電圧スパイクに対処する堅牢な ESD 回路	dV/dT が大きい条件に対する優れた耐性
伝搬遅延 20ns、立ち上がり時間 7.2ns、立ち下がり時間 5.5ns	クラス最高のスイッチング特性と非常に小さいパルス伝送歪み
イネーブル / ディセーブル機能	各種のシステム状態 (電源オン シーケンシングなど) に対してドライバをさらに制御し、ディセーブル時の低静止電流消費を実現
チャンネル間遅延マッチング: 4ns (標準値)	ブリッジ内のトランスのボルト秒オフセットを回避
ヒステリシスが大きい TTL 最適化スレッシュホールド	アナログまたはデジタル PWM コントローラを補完、ヒステリシスの増大によりノイズ耐性を向上

6.2 機能ブロック図



Copyright © 2018, Texas Instruments Incorporated

6.3 機能説明

6.3.1 入力段

2つの入力は独立して動作します。独立しているため、単一入力のゲートドライバに比べて2つの出力を完全に制御できます。このデバイスには他に固定時間グリッチ除去フィルタが実装されていないため、伝搬遅延と遅延マッチングが犠牲になることはありません。つまり、

入力はTTLロジック互換です。また、信号がデバイスのターンオンおよびターンオフのスレッシュホールド仕様を満たしている限り、デバイスはCMOSタイプの制御信号を入力として使用しても動作できます。各入力は電源電圧と無関係であるため、デジタルコントローラとアナログコントローラのどちらの出力にも接続できます。入力は広いスルーレートの信号を受け付け、入力は負電圧に耐えられるため、堅牢性が向上します。ドライバの入力に小さなフィルタを配置すると、ノイズが発生しやすいアプリケーションでシステムの堅牢性をさらに向上させることができます。入力には、標準値68kΩのプルダウン抵抗が内蔵されています。したがって、入力がフローティングのとき、出力はLowに保持されます。

6.3.2 イネーブル

デバイスにはイネーブル(EN)ピンがあります。ENピンの電圧がスレッシュホールド電圧を上回っている場合のみ、出力がアクティブになります。ENピンがフローティング状態のままになっているか、グラウンドにプルダウンされている場合、出力はLowに保持されます。内部80kΩ抵抗により、ENピンがVSSにプルダウンされます。そのため、ENピンをフローティングにすると、デバイスはディセーブルされます。また、ENピンを外部でグラウンドにプルダウンすると、デバイスはディセーブルされます。ENピンを使用しない場合は、VDDピンに接続することを推奨します。プルアップ抵抗を使用する必要がある場合は、強力なプルアップ抵抗を推奨します。12Vの電源電圧の場合、10kΩのプルアップをお勧めします。ノイズが発生しやすいアプリケーションでは、1nF～10nFの小さなフィルタコンデンサを、ENピンとVSSピンの間にデバイスにできる限り近づけて接続する必要があります。ENピンにアナログまたはデジタルコントローラの出力ピンを接続して、デバイスをイネーブルまたはディセーブルできます。ヒステリシスが組み込まれているため、わずらわしい出力のトリップやチャタリングを防止できます。

6.3.3 低電圧誤動作防止 (UVLO)

ハイサイドおよびローサイドのドライバ段は、電源電圧 (VDD) およびブートストラップ コンデンサ電圧 (V_{HB} から V_{HS}) を監視する UVLO 保護回路を備えています。UVLO 回路は、外部 MOSFET をターンオンするのに十分な電源電圧が得られるまで、各出力を禁止します。UVLO ヒステリシスが組み込まれており、電源電圧変動時のチャタリングを防止します。デバイスの VDD ピンに電源電圧が印加されると、VDD が UVLO スレッショルドを超えるまで、両方の出力が Low に保持されます。ブートストラップ コンデンサの UVLO 条件 ($V_{HB}-HS$) が発生すると、ハイサイド出力 (HO) のみがディセーブルされます。

6.3.4 レベルシフト

レベルシフト回路は、VSS を基準とする信号であるハイサイド入力から、スイッチ ノード (HS ピン) を基準とするハイサイドドライバ段へのインターフェイスです。レベルシフトにより、HS ピンを基準とする HO 出力を制御できます。レベルシフトによって生じる遅延は可能な限り低く保たれており、このデバイスは、優れた伝搬遅延特性、およびローサイドドライバ出力との遅延マッチングを実現します。遅延マッチングが小さいため、電力段は、より短いデッドタイムで動作できます。デッドタイムの短縮は、高い効率が必要なアプリケーションでは非常に重要です。

6.3.5 ブートダイオード

ハイサイド バイアスを生成するために必要なブートダイオードは、UCC27311A-Q1 ドライバ ファミリーに内蔵されています。ダイオード アノードを V_{DD} に、カソードを V_{HB} に接続します。 V_{HB} コンデンサを HB と HS ピンに接続すると、HS がグラウンドに遷移したときに、 V_{HB} コンデンサの電荷がスイッチング サイクルごとにリフレッシュされます。ブートダイオードにより、高速な回復時間、低いダイオード抵抗、電圧定格マージンが可能になり、効率的で信頼性の高い動作を実現できます。

6.3.6 出力段

出力段は、パワー トレイン内のパワー MOSFET へのインターフェイスです。両方の出力ドライバで高いスルーレート、低い抵抗、高いピーク電流能力を実現しているため、パワー MOSFET の効率的なスイッチングが可能です。ローサイド出力段は V_{DD} と V_{SS} 間の電圧を基準とし、ハイサイドは V_{HB} と V_{HS} 間の電圧を基準とします。このデバイスの出力段は、プルアップ構造を採用しており、パワー スwitchのターンオン遷移のミラー プラトー領域において、最も必要なときに最大のピークソース電流を供給します。デバイスの出力プルアップおよびプルダウン構造は、トータムボール NMOS-PMOS 構造です。

6.3.7 負の電圧過渡

ほとんどのアプリケーションでは、外部ローサイド パワー MOSFET のボディダイオードが HS ノードをグラウンドにクランプします。場合によっては、基板の容量とインダクタンスに起因して、HS ノードがグラウンドより数 V 低い電圧まで過渡的にスイングする可能性があり、外部ローサイド MOSFET のボディダイオードがこのスイングをクランプするのが間に合わないこともあります。このデバイスの HS ピンは、仕様に違反せず、またこのセクションで説明している条件に従っている限り、グラウンドを下回る値までスイングできます。

HB と HS の間の動作電圧は、推奨動作条件内にする必要があります。したがって、HS ピンの過渡電圧が -5V の場合、VDD (および HB) は 12V に理想的に制限され、HB と HS の間の電圧が 17V 未満に維持されます。一般に、HS が負にスイングすると、HB は瞬時に HS に追従するため、HB と HS の間の電圧は大きくオーバーシュートしません。

HS は常に HO より低い電位にする必要があります。HO を規定の条件よりも負にすると、寄生トランジスタがアクティブになり、HB 電源から過剰な電流が流れて、デバイスが損傷する可能性があります。LO と VSS についても同じ関係があります。必要に応じて、HO と HS の間、または LO と VSS の間にショットキー ダイオードを外部に配置することにより、この種の過渡現象からデバイスを保護できます。ダイオードを有効にするために、デバイスのピンのできるだけ近くにダイオードを配置する必要があります。

ゲートドライバ デバイスを適切に動作させるには、HB から HS へ、および VDD から VSS への低 ESR バイパス コンデンサが必須です。直列インダクタンスを最小限に抑えるため、コンデンサはデバイスのリード直近に配置する必要があります。LO と HO からのピーク電流はかなり大きくなります。バイパス コンデンサと直列インダクタンスは、デバイスのリードに電圧リングを引き起こすため、信頼性の高い動作を実現するには、このリングを回避する必要があります。

アプリケーション ボードの設計やその他の動作パラメータによっては、HS ピンだけでなく、HI や LI 入力ピンなどの他のピンも、過渡的にグランドを下回る値までスイングする場合があります。このような動作条件に対応するため、このデバイスの入力ピンは -10V の絶対最大電圧を処理できます。レイアウトやその他の設計上の制約によって、出力 HO および LO でも過渡電圧が短時間発生することがあります。このデバイスは、HO および LO 出力ピン上で発生する持続時間が 100ns 未満の -2V の過渡電圧にも対応できます。

6.4 デバイスの機能モード

このデバイスは、イネーブルのときは通常モードおよび UVLO モードで動作します。UVLO の動作モードの詳細については、[セクション 6.3.3](#) を参照してください。通常モードでは、VDD および VVHB-HS が UVLO スレッショルドを上回っているとき、出力段は EN、HI、および LI ピンの状態に依存します。入力状態がフローティングの場合、出力 HO および LO は LOW になります。

表 6-2. デバイス ロジック表

EN ⁽¹⁾	HI	LI	HO ²	LO ³
L	X	X	L	L
H	L	L	L	L
H	L	H	L	H
H	H	L	H	L
H	H	H	H	H

- (1) EN ピンは DRC パッケージでのみ利用できます。
- (2) HO は HS を基準として測定されます。
- (3) LO は VSS を基準として測定されます。

7 アプリケーションと実装

注

以下のアプリケーション情報は、テキサス・インスツルメンツの製品仕様に含まれるものではなく、テキサス・インスツルメンツはその正確性も完全性も保証いたしません。個々の目的に対する製品の適合性については、お客様の責任で判断していただくことになります。また、お客様は自身の設計実装を検証しテストすることで、システムの機能を確認する必要があります。

7.1 アプリケーション情報

パワー デバイスの高速なスイッチングを可能にし、関連するスイッチング電力損失を低減するため、コントローラの PWM 出力とパワー 半導体デバイスのゲートとの間には、強力なゲートドライバが使用されています。また、PWM コントローラがスイッチング デバイスのゲートを直接駆動できない場合、ゲートドライバが不可欠です。デジタル電源の登場に伴って、デジタル コントローラからの PWM 信号は多くの場合 3.3V のロジック信号であり、パワー スイッチを正常にターンオンできないので、この状況がよく発生します。パワー デバイスを完全にターンオンし、導通損失を最小限に抑えるには、3.3V の信号をゲート駆動電圧 (12V など) まで昇圧するためにレベル シフト回路が必要です。トータムボール配置の NPN/PNP バイポーラトランジスタをベースとする従来のバッファ駆動回路は、エミッタ フォロワ構成であり、レベル シフト機能がないため、デジタル電源においては不十分であることがわかっています。ゲートドライバは、レベル シフト機能とバッファドライブ機能の両方を効果的に組み合わせています。また、ゲートドライバには、大電流ドライバを物理的にパワー スイッチの近くに配置することにより高周波スイッチング ノイズの影響を最小化する、ゲートドライブ トランスを駆動する、フローティング パワー デバイスのゲートを制御する、ゲート電荷の電力損失をコントローラからドライバに移動することによりコントローラの消費電力と熱ストレスを低減するなど、他のニーズも満たします。

7.2 代表的なアプリケーション

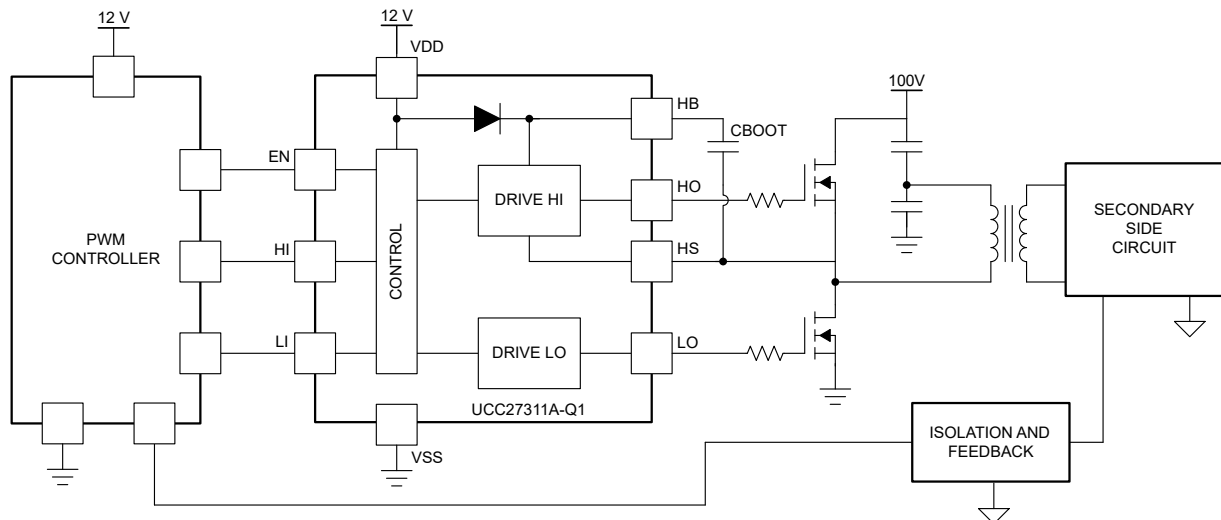


図 7-1. UCC27311A-Q1 の代表的なアプリケーション図 1

7.2.1 設計要件

この設計例では、表 7-1 に記載されているパラメータを使用します。

表 7-1. 設計仕様

設計パラメータ	数値の例
電源電圧、VDD	12 V
HS、VHS の電圧	0V~100V
HB、VHB の電圧	12V~112V

表 7-1. 設計仕様 (続き)

設計パラメータ	数値の例
出力電流定格、IO	-4.5A~3.7A
動作周波数	500 kHz

7.2.2 詳細な設計手順

7.2.2.1 入力スレッシュホールドのタイプ

UCC27311A-Q1 デバイスの入力絶対最大電圧範囲は -10V~20V です。堅牢性が向上しているため、両方の部品をゲート駆動トランスに直接接続できます。このデバイスには、広いヒステリシスの TTL 互換入力スレッシュホールド ロジックが搭載されています。スレッシュホールド電圧レベルは低電圧で、VDD 電源電圧から独立しているため、マイクロコントローラからのロジックレベル入力信号だけでなく、アナログ コントローラからの高電圧入力信号とも互換性があります。デバイスの実際の入力スレッシュホールド電圧レベルとヒステリシスの仕様については、「電気的特性」セクションを参照してください。

7.2.2.2 V_{DD} バイアス電源電圧

デバイスの VDD ピンに印加するバイアス電源電圧は、「電気的特性」表に記載されている値を超えないようにする必要があります。ただし、パワー スイッチによって、効果的なターンオンとターンオフを実現するためにゲート端子に印加する電圧レベルは異なります。特定のパワー スイッチでは、ターンオンに正のゲート電圧、ターンオフに負のゲート電圧が必要な場合があります。この場合、VDD バイアス電源は電圧差と等しくなります。8V~17V の広い動作範囲に対応するこのデバイスは、Si MOSFET、IGBT、ワイドバンドギャップ パワー半導体など、さまざまなパワー スイッチの駆動に使用できます。

7.2.2.3 ソースおよびシンク ピーク電流

一般に、スイッチング電力損失を最小限に抑えるため、ターンオン時およびターンオフ時のパワー スイッチのスイッチング速度はできるだけ高速にする必要があります。ゲートドライバ デバイスは、ターゲットのパワー MOSFET で目標のスイッチング速度を達成するために必要なピーク電流を供給できる必要があります。スイッチング速度のシステム要件は一般に、パワー MOSFET のドレイン-ソース間電圧 (dV_{DS}/dt など) のスルーレートとして記述されます。たとえば、連続導通モード (CCM) 昇圧 PFC コンバータ アプリケーションにおいて、SPP20N60C3 パワー MOSFET を DC バス電圧 400V を使用して 20V/ns 以上の dV_{DS}/dt でターンオンする必要があるというシステム要件がある場合があります。この種のアプリケーションは誘導性ハード スwitchング アプリケーションであり、スイッチング電力損失を低減することが重要です。この要件は、パワー MOSFET のターンオン イベント時のドレイン-ソース間電圧スイング全体 (オフ状態の 400V からオン状態の V_{DS(on)}) が約 20ns 以内に完了する必要があることを意味します。ドレイン-ソース間の電圧スイングが発生すると、パワー MOSFET のミラー電荷 (SPP20N60C3 データシートに記載されている Q_{GD} パラメータの標準値は 33nC) がゲートドライバのピーク電流によって供給されます。パワー MOSFET の誘導性スイッチング メカニズムによれば、この時点でのパワー MOSFET のゲート-ソース間電圧はミラー プラトー電圧であり、通常はパワー MOSFET のスレッシュホールド電圧 V_{GS(TH)} よりも数ボルト高い値です。

目標の dV_{DS}/dt を達成するには、ゲートドライバが Q_{GD} の充電量を 20ns 以内で供給できる必要があります。つまり、ゲートドライバが 1.65A (= 33nC/20ns) 以上のピーク電流を供給する必要があります。UCC27311A-Q1 ゲートドライバは、3.7A のピーク ソーシング電流を供給でき、設計要件を明確に上回るとともに、必要なスイッチング速度を満たすことができます。オーバードライブ機能により、パワー MOSFET の Q_{GD} パラメータの部品間変動に対して追加マージンが得られるほか、外部ゲート抵抗を挿入し、スイッチング速度を効率と EMI の最適化のバランスを取って柔軟に調整できます。ただし、実用的な設計では、PCB のゲートドライブ回路の寄生配線インダクタンスが、パワー MOSFET のスイッチング速度に対して決定的な役割を果たします。この寄生配線インダクタンスには、ゲートドライバの出力電流パルスの di/dt を制限する効果があります。これを説明するため、ゲートドライバからの出力電流パルスの波形が三角波プロファイルに近似できるとします。このプロファイルでは、三角波下の面積 (½ × I_{PEAK} × 時間) が、パワー MOSFET の総ゲート電荷 (SPP20N60C3 パワー MOSFET のデータシートの Q_G パラメータ = 87nC (標準値)) に等しくなります。寄生配線インダクタンスにより di/dt が制限されると、パワー MOSFET のスイッチングに必要な Q_G を供給する必要がある時間内に、ゲートドライバの最大ピーク電流能力が完全に達成されない状況が発生する可能性があります。つまり、必要な Q_G は依然として供給されますが、式の時間パラメータが支配的であり、電流パルスの I_{PEAK} 値はデバイスの真のピーク電流能力よりもはるかに小さくなります。このため、理論的な計算でゲート

ドライバが目標のスイッチング速度を達成できることが示されても、目的のスイッチング速度を達成できない場合があります。そのため、ゲートドライバ デバイスをパワー MOSFET の非常に近くに配置し、PCB の配線インダクタンスを最小限に抑えて厳密なゲート駆動ループを設計することが、ゲートドライバのピーク電流能力を最大限に実現するために重要です。

7.2.2.4 伝搬遅延

許容されるゲートドライバからの伝搬遅延は、使用されるスイッチング周波数と、システムで許容されるパルス歪みレベルに依存します。UCC27311A-Q1 デバイスの伝搬遅延は 20ns (標準値) であるため、パルス歪みが非常に小さく、非常に高い周波数での動作が可能です。デバイスの伝搬特性およびスイッチング特性については、「スイッチング特性」表を参照してください。

7.2.2.5 電力散逸

ゲートドライバの消費電力には、式 1 に示すように 2 つの部分があります。

$$P_{DISS} = P_{DC} + P_{SW} \quad (1)$$

消費電力 (PDC) の DC 部分を計算するには、式 2 を使用します。

$$PDC = I_Q \times V_{DD} \quad (2)$$

ここで、

- I_Q はドライバの静止電流です。

静止電流は、入力段、リファレンス電圧、ロジック回路、保護機能、さらにドライバの出力状態が変化したときの内部デバイスのスイッチングに関連する電流 (寄生容量の充電と放電、寄生貫通電流など) などのすべての内部回路をバイアスするためにデバイスが消費する電流です。UCC27311A-Q1 は、静止電流が非常に低く、出力ドライバ段での貫通電流を排除するためのロジックが内蔵されています。したがって、PDC がゲートドライバ内の総消費電力に及ぼす影響は、無視できるレベルであると想定できます。スイッチング (PSW) 時にゲートドライバ パッケージで消費される電力は、以下の要因によって決まります。

- 電源デバイスに必要なゲート電荷 (通常は駆動電圧 V_G の関数で、入力バイアス電源電圧 V_{DD} に非常に近い値)
- スwitchング周波数
- 外部ゲート抵抗の使用。ディスクリートの容量性負荷でドライバ デバイスをテストする場合、バイアス電源から必要とされる電力を計算するのはかなり簡単です。バイアス電源からコンデンサを充電するために転送する必要があるエネルギーは、式 3 で求められます。

$$EG = \frac{1}{2} C_{LOAD} \times V_{DD}^2 \quad (3)$$

- ここで、
- C_{LOAD} は負荷コンデンサです。
- V_{DD} はドライバに供給されるバイアス電圧です。

コンデンサの充電時と放電時には、等しい量のエネルギーが消費されます。これから、総電力損失は式 4 で求められます。

$$PG = C_{LOAD} \times V_{DD}^2 \times f_{SW} \quad (4)$$

ここで、

- f_{SW} はスイッチング周波数

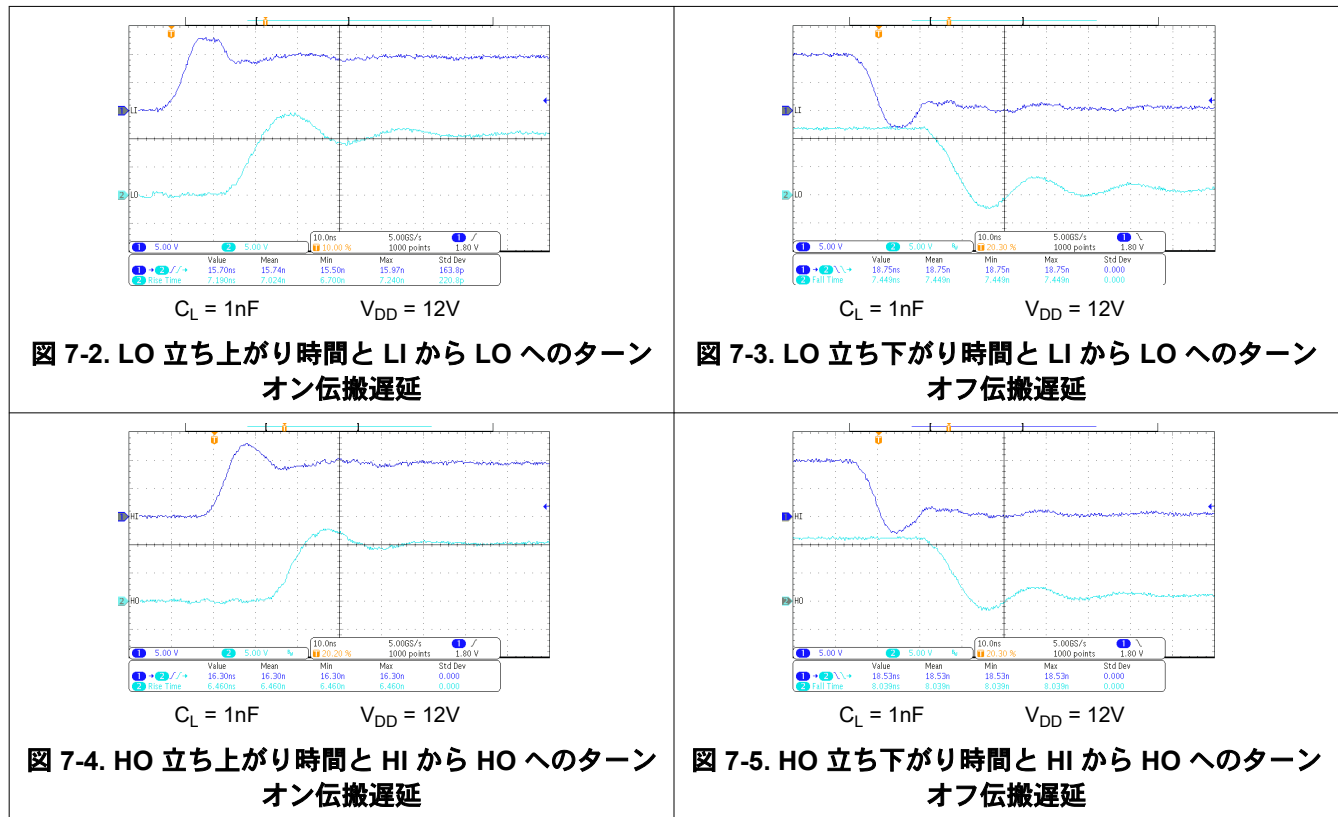
パワー MOSFET/IGBT で生成されるスイッチング負荷は、デバイスのスイッチングに必要なゲート電荷を調べることでより、等価容量に変換されます。このゲート電荷には、入力静電容量の影響と、オン状態とオフ状態を切り替えるパワー デバイスのドレイン電圧をスイングさせるために必要な追加電荷が含まれます。ほとんどのメーカーは、指定された条件でデバイスをスイッチングするための標準および最大ゲート電荷 (nC 単位) の仕様を提供しています。ゲート電荷 Q_g を使用

して、コンデンサのスイッチング時に消費される必要のある電力を決定します。これは、式 $Q_G = C_{LOAD} \times V_{DD}$ で計算され、式 5 が得られます。

$$P_G = C_{LOAD} \times V_{DD}^2 \times f_{SW} = Q_G \times V_{DD} \times f_{SW} \tag{5}$$

この電力 P_G は、MOSFET/IGBT がオン / オフになるときに、回路の抵抗性素子で消費されます。総電力の半分はターンオン中に負荷コンデンサが充電される時に消費され、残りの半分はターンオフ中に負荷コンデンサが放電される時に消費されます。ドライバと MOSFET/IGBT の間に外部ゲート抵抗が取り付けられていない場合、この電力はドライバパッケージ内で完全に消費されます。外部ゲートドライブ抵抗を使用すると、ドライバの内部抵抗と外部ゲート抵抗との間で消費電力が共有されます。

7.2.3 アプリケーション曲線



8 電源に関する推奨事項

デバイスの動作に推奨されるバイアス電源電圧範囲は $8V \sim 17V$ です。この範囲の下限は、 V_{DD} ピンの電源回路ブロックに内蔵されている低電圧誤動作防止 (UVLO) 保護機能によって制御されます。 V_{DD} ピンの電圧が $V_{(on)}$ 電源スタートスレッシュホールドを下回ってドライバが UVLO 状態になると、入力の状態にかかわらず、出力が Low に保持されます。この範囲の上限は、デバイスの V_{DD} ピンの絶対最大電圧定格 (ストレス評価) である $20V$ によって決まります。過渡電圧スパイクを許容するため $3V$ のマージンを維持すると、 V_{DD} ピンの最大推奨電圧は $17V$ です。UVLO 保護機能にはヒステリシス機能も含まれています。つまり、 V_{DD} ピンのバイアス電圧がスレッシュホールド電圧を超えてデバイスが動作を開始した後、電圧が低下すると、電圧降下がヒステリシス仕様 $V_{DD(hys)}$ を超えない限り、デバイスは通常の動作を継続します。したがって、 $8V$ またはそれに近い範囲の電圧で動作しているときは、デバイスのシャットダウンがトリガされないように、補助電源出力の電圧リップルをデバイスのヒステリシス仕様値よりも小さくすることが重要です。システムのシャットダウン中は、デバイスの動作は V_{DD} ピンの電圧が $V_{(OFF)}$ のスレッシュホールドを下回るまで継続されます。これを考慮して、システムのシャットダウンのタイミング設計要件を評価する必要があります。同様に、システムのスタートアップ時には、 V_{DD} ピンの電圧が $V_{(on)}$ のスレッシュホールドを超えるまで、デバイスは動作を開始しません。

デバイスの内部回路ブロックで消費される静止電流は、 V_{DD} ピンから供給されます。この事実はよく知られていますが、LO ピンから供給されるソース電流パルスの電荷も同じ V_{DD} ピンを通して供給されることを認識することが重要です。その結果、電流が LO ピンからソースされるたびに、対応する電流パルスが V_{DD} ピン経由でデバイスに供給されます。そのため、デカップリングの目的で、 V_{DD} ピンと GND ピンの間にローカル バイパス コンデンサを配置し、デバイスにできる限り近づけて配置してください。低 ESR の表面実装型セラミック コンデンサが必要です。 V_{DD} と GND の間に $0.22\mu F \sim 4.7\mu F$ のコンデンサを使用することをお勧めします。同様に、HO ピンから供給される電流パルスは HB ピンから電源を得ています。したがって、HB ピンと HS ピンの間に $0.022\mu F \sim 0.1\mu F$ のローカル デカップリング コンデンサを配置することを推奨します。

9 レイアウト

9.1 レイアウトのガイドライン

設計のスイッチング特性と効率を向上させるには、以下のレイアウト規則に従う必要があります。

- ドライバは、MOSFET のできるだけ近くに配置します。
- $V_{DD} - V_{SS}$ および $V_{HB} - V_{HS}$ (ブートストラップ) コンデンサは、デバイスにできるだけ近づけて配置します。
- GND パターンに細心の注意を払います。DRM パッケージのサーマルパッドを V_{SS} ピン (GND) に接続し、GND として使用します。ドライバからの GND パターンは MOSFET のソースに直接接続されますが、MOSFET のドレインまたはソース電流の大電流パスには配置しないでください。
- HS ノードには、ハイサイドドライバの GND と同様のルールを使用します。
- 複数の UCC27311A-Q1 デバイスを使用するシステムでは、各デバイスの $V_{DD} - V_{SS}$ に専用のデカップリングコンデンサを配置することをお勧めします。
- VDD パターンは、LO、HS、HO 信号の近くに配置しないように注意する必要があります。
- LO および HO には幅広いパターンを使用し、関連する GND または HS パターンに沿って近づけて配置します。可能であれば、 $60 \sim 100\text{mil}$ の幅をお勧めします。
- ドライバ出力または SW ノードをある層から別の層に配線する必要がある場合は、少なくとも 2 つ以上のビアを使用します。GND に対しては、サーマルパッドの要件でビア数と寄生インダクタンスを考慮する必要があります。
- LI と HI (ドライバ入力) が HS ノードやその他の高い dV/dt パターンの近くになると、比較的高インピーダンスのリード線に大きなノイズを引き起こす可能性があるため、避けてください。

レイアウトが不適切な場合、効率の大幅な低下やシステムの誤動作が発生し、システム全体の信頼性の低下につながる可能性もあります。

9.2 レイアウト例

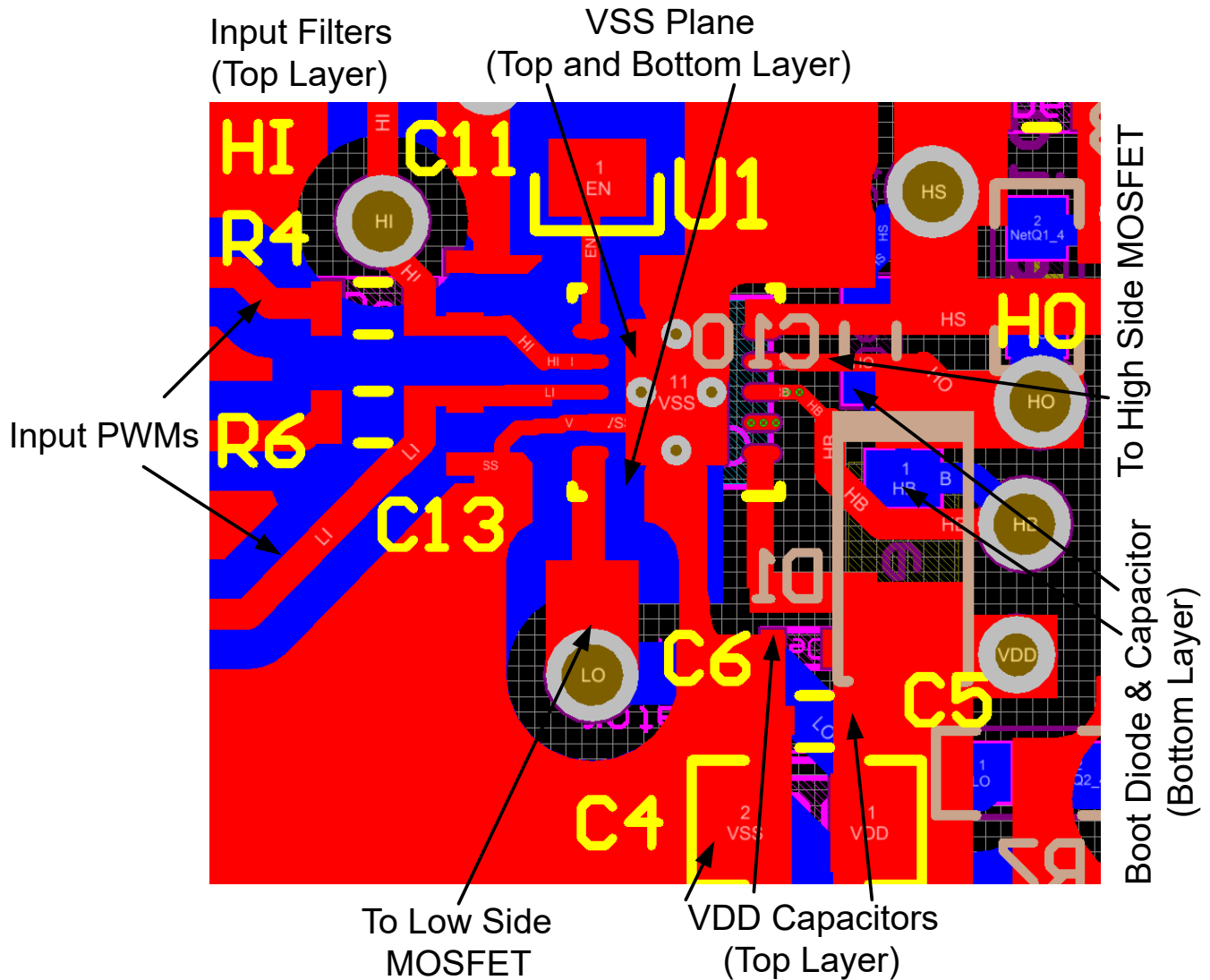


図 9-1. UCC27311A-Q1 VSON パッケージの PCB レイアウト例

9.3 熱に関する注意事項

ドライバの有効範囲は、負荷の駆動電力要件とパッケージの熱特性に大きく影響されます。特定の温度範囲で有効になるゲートドライバの場合、パッケージは接合部温度を定格制限内に維持しながら、発生する熱を効率的に除去する必要があります。ドライバ パッケージの熱評価基準は、「熱に関する情報」セクションに記載されています。表の詳細については、テキサス・インスツルメンツの『半導体および IC パッケージの熱評価基準』アプリケーション ノート (SPRA953) を参照してください。UCC27311A-Q1 デバイスは、10 ピンの VSON パッケージ (DRC) で供給されます。

10 デバイスおよびドキュメントのサポート

10.1 デバイス サポート

10.1.1 サード・パーティ製品に関する免責事項

サード・パーティ製品またはサービスに関するテキサス・インスツルメンツの出版物は、単独またはテキサス・インスツルメンツの製品、サービスと一緒に提供される場合に関係なく、サード・パーティ製品またはサービスの適合性に関する是認、サード・パーティ製品またはサービスの是認の表明を意味するものではありません。

10.2 ドキュメントのサポート

10.2.1 関連資料

『熱特性強化型パッケージ PowerPAD™』、アプリケーション レポート (SLMA002)

『PowerPAD™ 入門』、アプリケーション レポート (SLMA004)

10.3 ドキュメントの更新通知を受け取る方法

ドキュメントの更新についての通知を受け取るには、www.tij.co.jp のデバイス製品フォルダを開いてください。[通知] をクリックして登録すると、変更されたすべての製品情報に関するダイジェストを毎週受け取ることができます。変更の詳細については、改訂されたドキュメントに含まれている改訂履歴をご覧ください。

10.4 サポート・リソース

テキサス・インスツルメンツ E2E™ サポート・フォーラムは、エンジニアが検証済みの回答と設計に関するヒントをエキスパートから迅速かつ直接得ることができる場所です。既存の回答を検索したり、独自の質問をしたりすることで、設計に必要な支援を迅速に得ることができます。

リンクされているコンテンツは、各寄稿者により「現状のまま」提供されるものです。これらはテキサス・インスツルメンツの仕様を構成するものではなく、必ずしもテキサス・インスツルメンツの見解を反映したものではありません。テキサス・インスツルメンツの[使用条件](#)を参照してください。

10.5 商標

テキサス・インスツルメンツ E2E™ is a trademark of Texas Instruments.

すべての商標は、それぞれの所有者に帰属します。

10.6 静電気放電に関する注意事項



この IC は、ESD によって破損する可能性があります。テキサス・インスツルメンツは、IC を取り扱う際には常に適切な注意を払うことを推奨します。正しい取り扱いおよび設置手順に従わない場合、デバイスを破損するおそれがあります。

ESD による破損は、わずかな性能低下からデバイスの完全な故障まで多岐にわたります。精密な IC の場合、パラメータがわずかに変化するだけで公表されている仕様から外れる可能性があるため、破損が発生しやすくなっています。

10.7 用語集

[テキサス・インスツルメンツ用語集](#) この用語集には、用語や略語の一覧および定義が記載されています。

11 改訂履歴

資料番号末尾の英字は改訂を表しています。その改訂履歴は英語版に準じています。

Changes from Revision A (August 2023) to Revision B (July 2024)	Page
• 「事前情報」から「量産データ」に変更.....	1

Changes from Revision * (June 2023) to Revision A (August 2023)

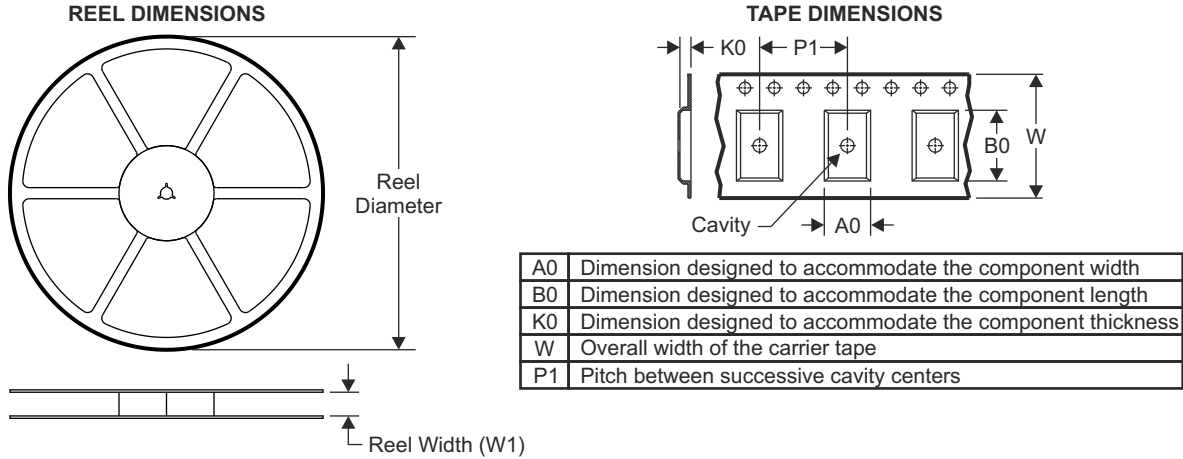
Page

- ステータスを「制限付き APL」から「公開 APL」に変更..... **1**
-

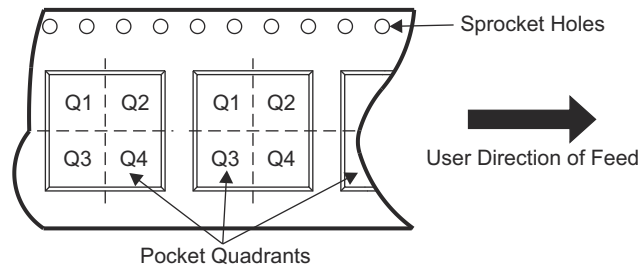
12 メカニカル、パッケージ、および注文情報

以降のページには、メカニカル、パッケージ、および注文に関する情報が記載されています。この情報は、指定のデバイスに使用できる最新のデータです。このデータは、予告なく、このドキュメントを改訂せずに変更される場合があります。本データシートのブラウザ版を使用されている場合は、画面左側の説明をご覧ください。

12.1 テープおよびリール情報

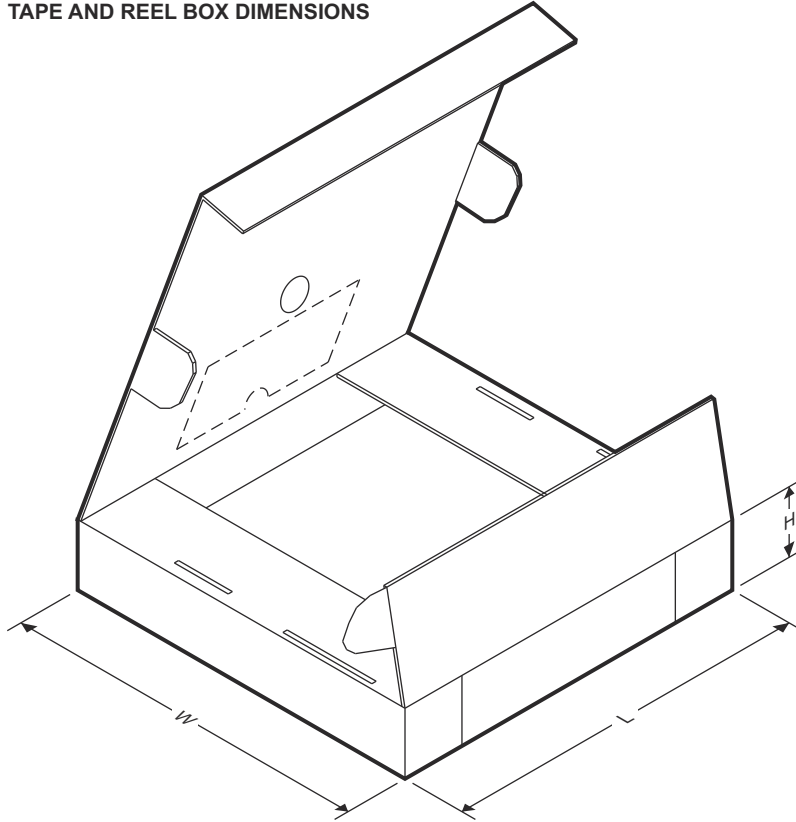


QUADRANT ASSIGNMENTS FOR PIN 1 ORIENTATION IN TAPE



デバイス	パッケージ タイプ	パッケージ 図	ピン数	SPQ	リール 直径 (mm)	リール 幅 W1 (mm)	A0 (mm)	B0 (mm)	K0 (mm)	P1 (mm)	W (mm)	ピン1の 象限
PUC27311AQDRCRQ1	VSON	DRC	10	3000	330.0	12.4	3.3	3.3	1.1	8.0	12.0	Q2

TAPE AND REEL BOX DIMENSIONS



デバイス	パッケージタイプ	パッケージ図	ピン数	SPQ	長さ (mm)	幅 (mm)	高さ (mm)
PUC27311AQDRCRQ1	VSON	DRC	10	3000	367.0	367.0	35

12.2 メカニカル データ

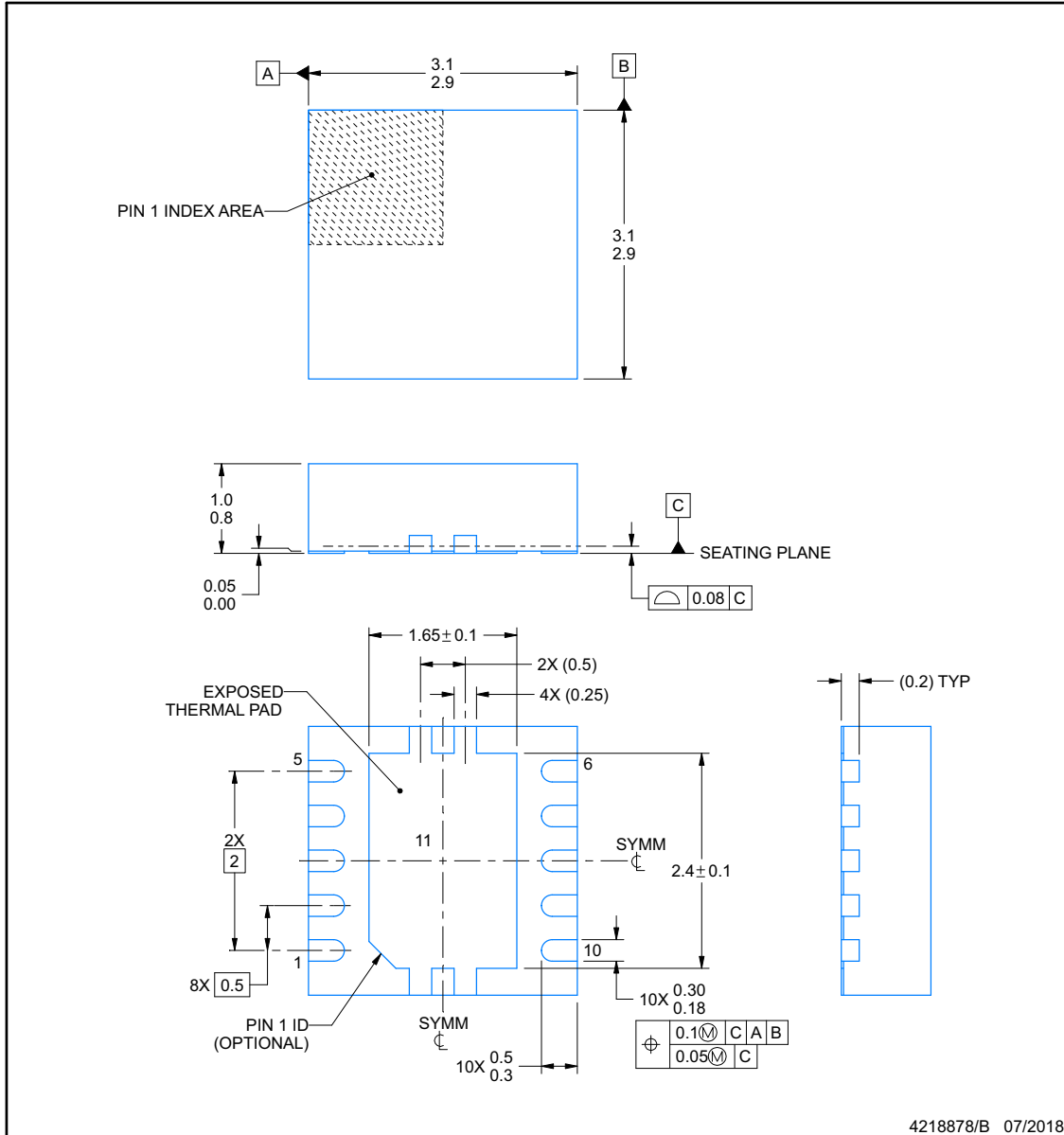


DRC0010J

PACKAGE OUTLINE

VSON - 1 mm max height

PLASTIC SMALL OUTLINE - NO LEAD



NOTES:

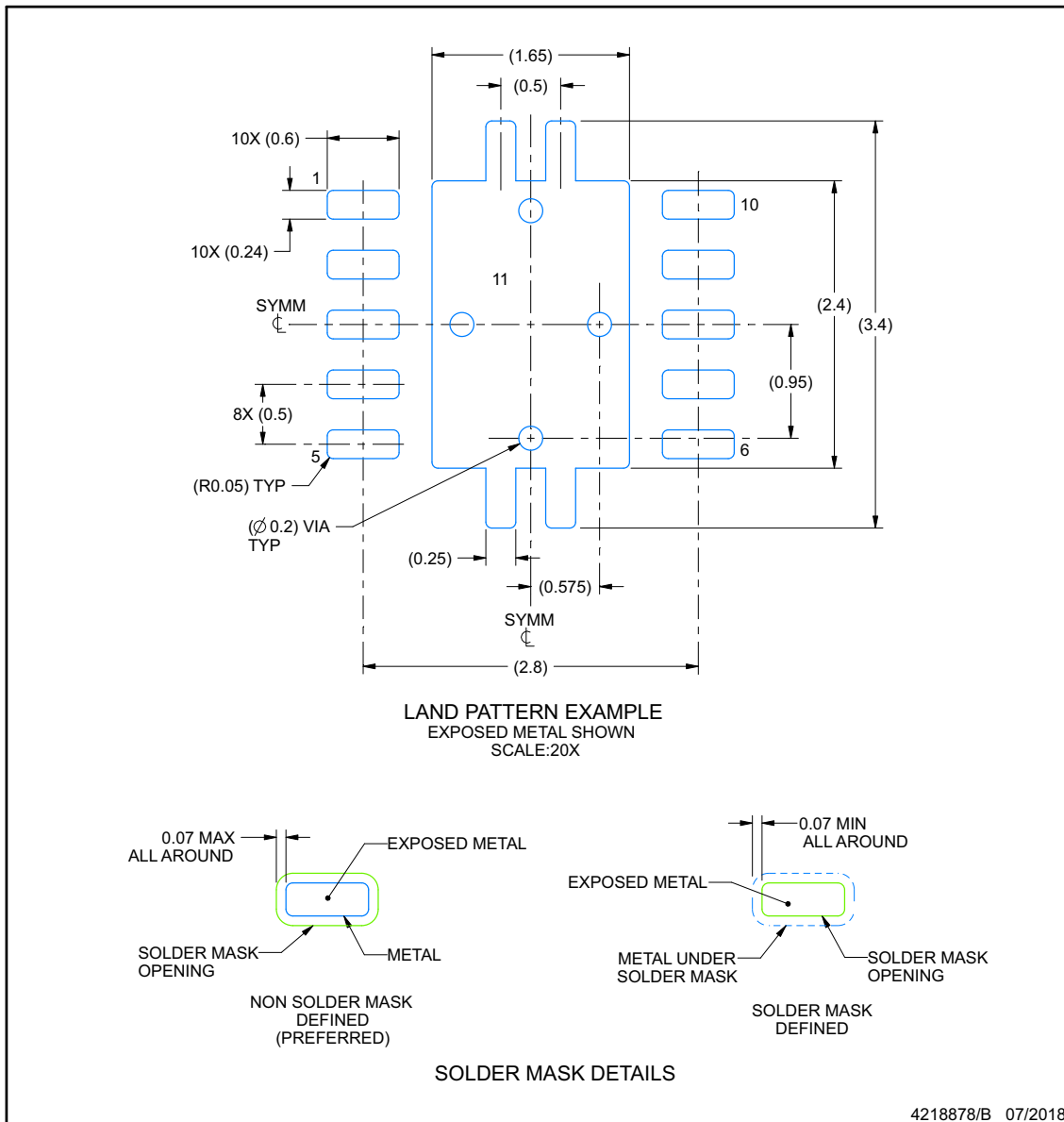
1. All linear dimensions are in millimeters. Any dimensions in parenthesis are for reference only. Dimensioning and tolerancing per ASME Y14.5M.
2. This drawing is subject to change without notice.
3. The package thermal pad must be soldered to the printed circuit board for optimal thermal and mechanical performance.

EXAMPLE BOARD LAYOUT

DRC0010J

VSON - 1 mm max height

PLASTIC SMALL OUTLINE - NO LEAD



NOTES: (continued)

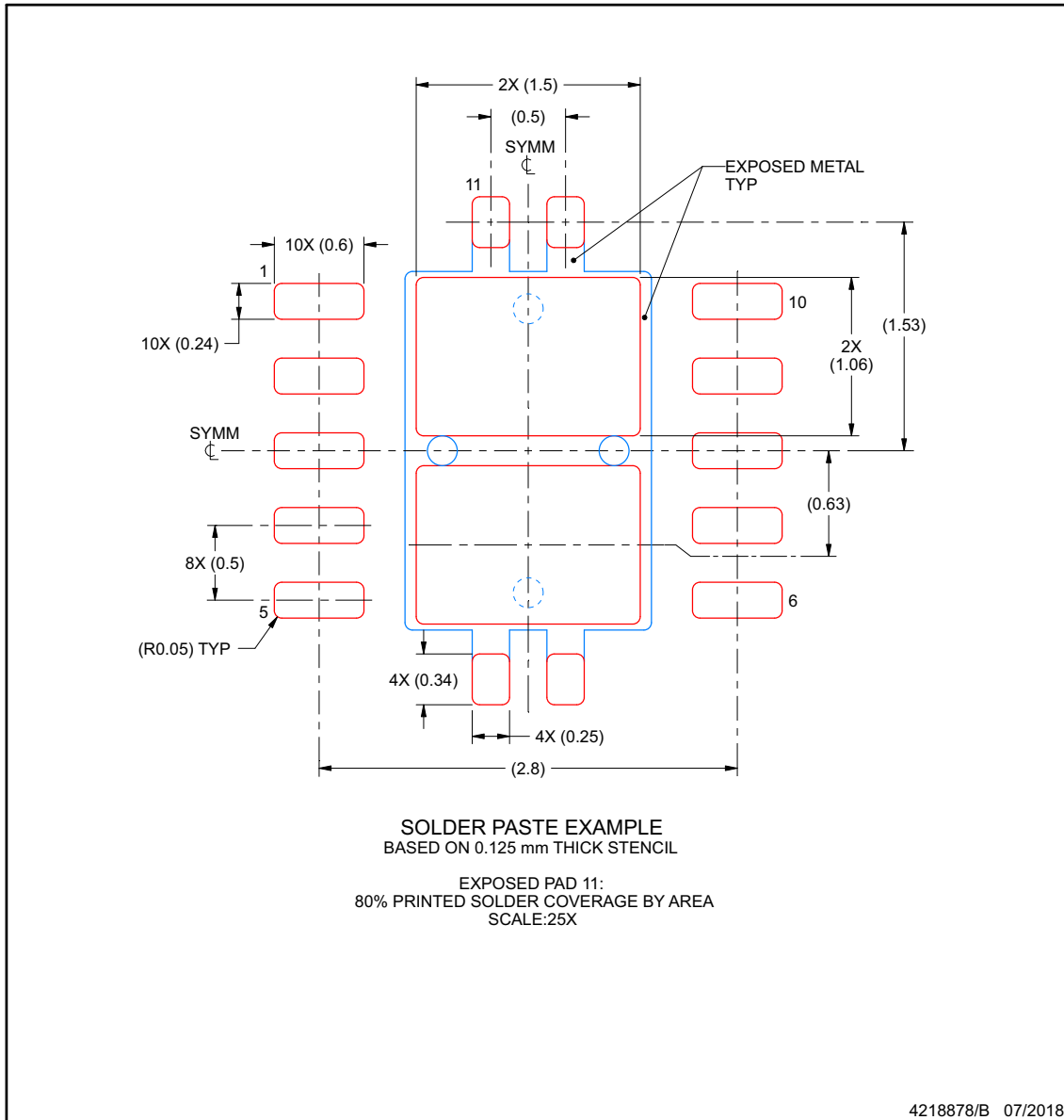
- This package is designed to be soldered to a thermal pad on the board. For more information, see Texas Instruments literature number SLUA271 (www.ti.com/lit/slua271).
- Vias are optional depending on application, refer to device data sheet. If any vias are implemented, refer to their locations shown on this view. It is recommended that vias under paste be filled, plugged or tented.

EXAMPLE STENCIL DESIGN

DRC0010J

VSON - 1 mm max height

PLASTIC SMALL OUTLINE - NO LEAD



NOTES: (continued)

6. Laser cutting apertures with trapezoidal walls and rounded corners may offer better paste release. IPC-7525 may have alternate design recommendations.

重要なお知らせと免責事項

テキサス・インスツルメンツは、技術データと信頼性データ (データシートを含みます)、設計リソース (リファレンス デザインを含みます)、アプリケーションや設計に関する各種アドバイス、Web ツール、安全性情報、その他のリソースを、欠陥が存在する可能性のある「現状のまま」提供しており、商品性および特定目的に対する適合性の黙示保証、第三者の知的財産権の非侵害保証を含むいかなる保証も、明示的または黙示的にかかわらず拒否します。

これらのリソースは、テキサス・インスツルメンツ製品を使用する設計の経験を積んだ開発者への提供を意図したものです。(1) お客様のアプリケーションに適した テキサス・インスツルメンツ製品の選定、(2) お客様のアプリケーションの設計、検証、試験、(3) お客様のアプリケーションに該当する各種規格や、その他のあらゆる安全性、セキュリティ、規制、または他の要件への確実な適合に関する責任を、お客様のみが単独で負うものとします。

上記の各種リソースは、予告なく変更される可能性があります。これらのリソースは、リソースで説明されている テキサス・インスツルメンツ製品を使用するアプリケーションの開発の目的でのみ、テキサス・インスツルメンツはその使用をお客様に許諾します。これらのリソースに関して、他の目的で複製することや掲載することは禁止されています。テキサス・インスツルメンツや第三者の知的財産権のライセンスが付与されている訳ではありません。お客様は、これらのリソースを自身で使用した結果発生するあらゆる申し立て、損害、費用、損失、責任について、テキサス・インスツルメンツおよびその代理人を完全に補償するものとし、テキサス・インスツルメンツは一切の責任を拒否します。

テキサス・インスツルメンツの製品は、[テキサス・インスツルメンツの販売条件](#)、または [ti.com](https://www.ti.com) やかかる テキサス・インスツルメンツ製品の関連資料などのいずれかを通じて提供する適用可能な条項の下で提供されています。テキサス・インスツルメンツがこれらのリソースを提供することは、適用されるテキサス・インスツルメンツの保証または他の保証の放棄の拡大や変更を意味するものではありません。

お客様がいかなる追加条項または代替条項を提案した場合でも、テキサス・インスツルメンツはそれらに異議を唱え、拒否します。

郵送先住所: Texas Instruments, Post Office Box 655303, Dallas, Texas 75265

Copyright © 2024, Texas Instruments Incorporated

PACKAGING INFORMATION

Orderable Device	Status (1)	Package Type	Package Drawing	Pins	Package Qty	Eco Plan (2)	Lead finish/ Ball material (6)	MSL Peak Temp (3)	Op Temp (°C)	Device Marking (4/5)	Samples
UCC27311AQDRCRQ1	ACTIVE	VSON	DRC	10	3000	RoHS & Green	NIPDAU	Level-1-260C-UNLIM	-40 to 150	27311Q	Samples

(1) The marketing status values are defined as follows:

ACTIVE: Product device recommended for new designs.

LIFEBUY: TI has announced that the device will be discontinued, and a lifetime-buy period is in effect.

NRND: Not recommended for new designs. Device is in production to support existing customers, but TI does not recommend using this part in a new design.

PREVIEW: Device has been announced but is not in production. Samples may or may not be available.

OBSELETE: TI has discontinued the production of the device.

(2) **RoHS:** TI defines "RoHS" to mean semiconductor products that are compliant with the current EU RoHS requirements for all 10 RoHS substances, including the requirement that RoHS substance do not exceed 0.1% by weight in homogeneous materials. Where designed to be soldered at high temperatures, "RoHS" products are suitable for use in specified lead-free processes. TI may reference these types of products as "Pb-Free".

RoHS Exempt: TI defines "RoHS Exempt" to mean products that contain lead but are compliant with EU RoHS pursuant to a specific EU RoHS exemption.

Green: TI defines "Green" to mean the content of Chlorine (Cl) and Bromine (Br) based flame retardants meet JS709B low halogen requirements of <=1000ppm threshold. Antimony trioxide based flame retardants must also meet the <=1000ppm threshold requirement.

(3) MSL, Peak Temp. - The Moisture Sensitivity Level rating according to the JEDEC industry standard classifications, and peak solder temperature.

(4) There may be additional marking, which relates to the logo, the lot trace code information, or the environmental category on the device.

(5) Multiple Device Markings will be inside parentheses. Only one Device Marking contained in parentheses and separated by a "-" will appear on a device. If a line is indented then it is a continuation of the previous line and the two combined represent the entire Device Marking for that device.

(6) Lead finish/Ball material - Orderable Devices may have multiple material finish options. Finish options are separated by a vertical ruled line. Lead finish/Ball material values may wrap to two lines if the finish value exceeds the maximum column width.

Important Information and Disclaimer:The information provided on this page represents TI's knowledge and belief as of the date that it is provided. TI bases its knowledge and belief on information provided by third parties, and makes no representation or warranty as to the accuracy of such information. Efforts are underway to better integrate information from third parties. TI has taken and continues to take reasonable steps to provide representative and accurate information but may not have conducted destructive testing or chemical analysis on incoming materials and chemicals. TI and TI suppliers consider certain information to be proprietary, and thus CAS numbers and other limited information may not be available for release.

In no event shall TI's liability arising out of such information exceed the total purchase price of the TI part(s) at issue in this document sold by TI to Customer on an annual basis.

OTHER QUALIFIED VERSIONS OF UCC27311A-Q1 :

- Catalog : [UCC27311A](#)

NOTE: Qualified Version Definitions:

- Catalog - TI's standard catalog product

TAPE AND REEL INFORMATION

QUADRANT ASSIGNMENTS FOR PIN 1 ORIENTATION IN TAPE


*All dimensions are nominal

Device	Package Type	Package Drawing	Pins	SPQ	Reel Diameter (mm)	Reel Width W1 (mm)	A0 (mm)	B0 (mm)	K0 (mm)	P1 (mm)	W (mm)	Pin1 Quadrant
UCC27311AQDRCRQ1	VSON	DRC	10	3000	330.0	12.4	3.3	3.3	1.1	8.0	12.0	Q2

TAPE AND REEL BOX DIMENSIONS


*All dimensions are nominal

Device	Package Type	Package Drawing	Pins	SPQ	Length (mm)	Width (mm)	Height (mm)
UCC27311AQDRCRQ1	VSON	DRC	10	3000	367.0	367.0	35.0

重要なお知らせと免責事項

TI は、技術データと信頼性データ（データシートを含みます）、設計リソース（リファレンス・デザインを含みます）、アプリケーションや設計に関する各種アドバイス、Web ツール、安全性情報、その他のリソースを、欠陥が存在する可能性のある「現状のまま」提供しており、商品性および特定目的に対する適合性の黙示保証、第三者の知的財産権の非侵害保証を含むいかなる保証も、明示的または黙示的にかかわらず拒否します。

これらのリソースは、TI 製品を使用する設計の経験を積んだ開発者への提供を意図したものです。(1) お客様のアプリケーションに適した TI 製品の選定、(2) お客様のアプリケーションの設計、検証、試験、(3) お客様のアプリケーションに該当する各種規格や、その他のあらゆる安全性、セキュリティ、規制、または他の要件への確実な適合に関する責任を、お客様のみが単独で負うものとし、

上記の各種リソースは、予告なく変更される可能性があります。これらのリソースは、リソースで説明されている TI 製品を使用するアプリケーションの開発の目的でのみ、TI はその使用をお客様に許諾します。これらのリソースに関して、他の目的で複製することや掲載することは禁止されています。TI や第三者の知的財産権のライセンスが付与されている訳ではありません。お客様は、これらのリソースを自身で使用した結果発生するあらゆる申し立て、損害、費用、損失、責任について、TI およびその代理人を完全に補償するものとし、TI は一切の責任を拒否します。

TI の製品は、[TI の販売条件](#)、または [ti.com](#) やかかる TI 製品の関連資料などのいずれかを通じて提供する適用可能な条項の下で提供されています。TI がこれらのリソースを提供することは、適用される TI の保証または他の保証の放棄の拡大や変更を意味するものではありません。

お客様がいかなる追加条項または代替条項を提案した場合でも、TI はそれらに異議を唱え、拒否します。

郵送先住所：Texas Instruments, Post Office Box 655303, Dallas, Texas 75265
Copyright © 2024, Texas Instruments Incorporated