

# UCC2154x 3.3mm のチャンネル間隔を確保した 強化絶縁型デュアルチャネルゲートドライバ

## 1 特長

- 広幅ボディのパッケージ オプション
  - DW SOIC-16: **UCC21520** とピン互換
  - DWK SOIC-14: 3.3mm のチャンネル間隔
- 最大 4A/6A のピークソース/シンク出力
- 最大 18V の VDD 出力駆動電源
  - 5V および 8V VDD UVLO オプション
- 125V/ns を超える CMTI
- スwitchング パラメータ:
  - 伝搬遅延時間: 33ns (代表値)
  - 最大パルス幅歪み: 6ns
  - 最大 VDD 電源オン遅延: 10µs
- 抵抗によりデッドタイムをプログラム可能
- TTL および CMOS 互換の入力
- 安全関連認証 (予定):
  - DIN EN IEC 60747-17 (VDE 0884-17) に準拠した強化絶縁耐圧: 8000V<sub>PK</sub>
  - UL 1577 に準拠した絶縁耐圧: 5700V<sub>RMS</sub> (1 分間)
  - GB4943.1-2022 準拠の CQC 認証

## 2 アプリケーション

- 絶縁型 AC/DC および DC/DC 電源
- サーバー、テレコム、IT、および産業用インフラストラクチャ
- モータ・ドライブおよびソーラー・インバータ
- 産業用輸送

## 3 概要

UCC2154x は、MOSFET、IGBT、GaN パワー トランジスタを駆動するために最大 4A/6A のピーク電流をソース / シンクするように設計されたデュアル チャネル絶縁型ゲートドライバ ファミリです。DWK パッケージの UCC2154x では、より高いソバス電圧に対応するため、最小チャンネル間隔を 3.3mm に上げています。

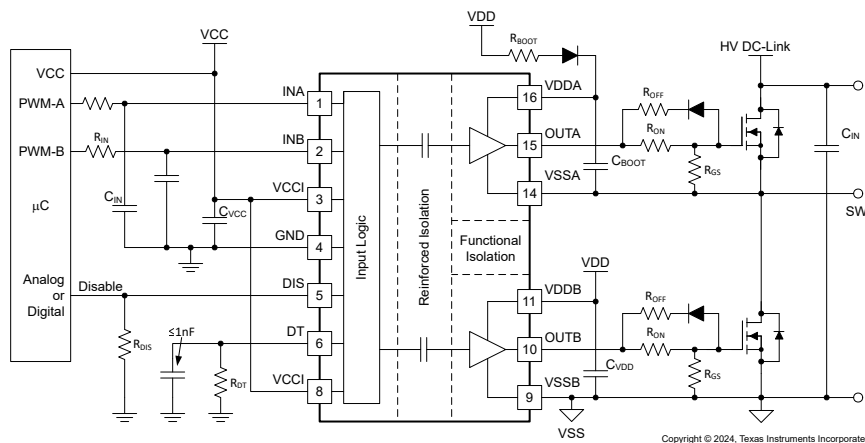
UCC2154x ファミリは、2 つのローサイドドライバ、2 つのハイサイドドライバ、または 1 つのハーフブリッジドライバとして構成可能です。入力側は、5.7kV<sub>RMS</sub> の絶縁バリアによって 2 つの出力ドライバと分離されており、同相過渡耐性 (CMTI) は 125V/ns 以上です。

保護機能として、抵抗によりプログラム可能なデッドタイム、両方の出力を同時にシャットダウンするディセーブル機能、入力ピンでの最大 -5V、50ns までのスパイクに対する負電圧耐性があります。すべての電源が UVLO 機能を備えています。

### 製品情報 (1)

部品番号	I <sub>PK</sub>	REC.VDD 電源電圧の最小値	パッケージ
UCC21540DW	4.0A/6.0A	9.2 V	DW (SOIC 16)
UCC21540ADWK	4.0A/6.0A	6.0 V	DWK (SOIC 14)
UCC21541DW	1.5A/2.5A	9.2 V	DW (SOIC 16)
UCC21542DWK	4.0A/6.0A	9.2 V	DWK (SOIC 14)
UCC21542ADWK	4.0A/6.0A	6.0 V	DWK (SOIC 14)

(1) 供給されているすべてのパッケージについては、[セクション 14](#) を参照してください。



代表的なアプリケーション



## 目次

1 特長.....	1	7.6 電源オン時の出力の UVLO 遅延.....	20
2 アプリケーション.....	1	7.7 CMTI テスト.....	21
3 概要.....	1	8 詳細説明.....	22
4 デバイス比較表.....	3	8.1 概要.....	22
5 ピン構成および機能.....	3	8.2 機能ブロック図.....	22
5.1 ピン構成および機能.....	3	8.3 機能説明.....	23
5.2 UCC21542 のピンの機能.....	4	8.4 デバイスの機能モード.....	26
6 仕様.....	6	9 アプリケーションと実装.....	28
6.1 絶対最大定格.....	6	9.1 アプリケーション情報.....	28
6.2 ESD 定格.....	6	9.2 代表的なアプリケーション.....	28
6.3 推奨動作条件.....	6	10 電源に関する推奨事項.....	38
6.4 熱に関する情報.....	7	11 レイアウト.....	39
6.5 電力定格.....	7	11.1 レイアウトのガイドライン.....	39
6.6 絶縁仕様.....	7	11.2 レイアウト例.....	40
6.7 安全限界値.....	8	12 デバイスおよびドキュメントのサポート.....	42
6.8 電気的特性.....	10	12.1 サード・パーティ製品に関する免責事項.....	42
6.9 スwitchング特性.....	11	12.2 ドキュメントのサポート.....	42
6.10 絶縁特性曲線.....	13	12.3 ドキュメントの更新通知を受け取る方法.....	42
6.11 代表的特性.....	15	12.4 サポート・リソース.....	42
7 パラメータ測定情報.....	18	12.5 商標.....	42
7.1 最小パルス.....	18	12.6 静電気放電に関する注意事項.....	42
7.2 伝搬遅延とパルス幅歪み.....	18	12.7 用語集.....	42
7.3 立ち上がりおよび立ち下がり時間.....	18	13 改訂履歴.....	42
7.4 入力とディスエーブルの応答時間.....	19	14 メカニカル、パッケージ、および注文情報.....	44
7.5 プログラム可能なデッド タイム.....	19		

## 4 デバイス比較表

デバイスのオプション	UVLO	ピーク電流	デッドタイム機能	パッケージ
UCC21540DW	8.0V	4A ソース、6A シンク	あり	SOIC-16
UCC21540ADW	5.0V	4A ソース、6A シンク	あり	SOIC-16
UCC21540DWK	8.0V	4A ソース、6A シンク	あり	SOIC-14
UCC21540ADWK	5.0V	4A ソース、6A シンク	あり	SOIC-14
UCC21541DW	8.0V	1.5A ソース、2.5A シンク	あり	SOIC-16
UCC21542DW	8.0V	4A ソース、6A シンク	なし	SOIC-16
UCC21542DWK	8.0V	4A ソース、6A シンク	なし	SOIC-14
UCC21542ADWK	5.0V	4A ソース、6A シンク	なし	SOIC-14

## 5 ピン構成および機能

### 5.1 ピン構成および機能

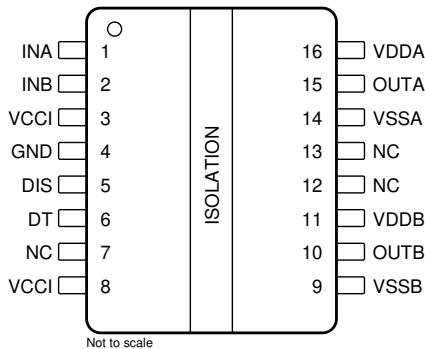


図 5-1. DW パッケージ 16 ピン SOIC 上面図

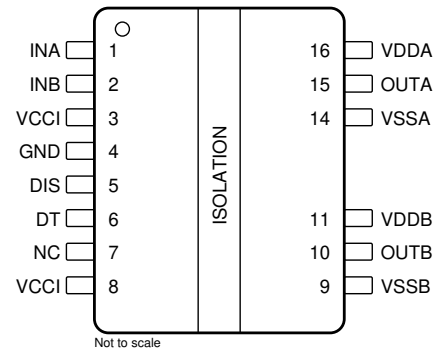


図 5-2. DWK パッケージ 14 ピン SOIC 上面図

表 5-1. ピンの機能

ピン		タイプ (1)	説明
名称	番号		
DIS	5	I	High にアサートすると両方のドライバ出力はディセーブルされ、Low に設定するとイネーブルされます。このピンを使わない場合、ノイズ耐性を向上させるためにグラウンドに接続することを推奨します。離れた場所にあるマイクロコントローラに接続するときは、DIS ピンに近接して配置した約 1nF の低 ESR/ESL コンデンサを使ってバイパスします。
DT	6	I	DT ピンの設定: <ul style="list-style-type: none"> <li>DT を VCCI に接続すると、DT 機能は無効になり、出力がオーバーラップできるようになります。</li> <li>DT と GND の間に抵抗 (<math>R_{DT}</math>) を配置することで、次の式に従ってデッドタイムを調整できます。DT (ns) = <math>10 \times R_{DT}</math> (kΩ)。ノイズ耐性を向上させるため、DT ピンに近接して配置した 1nF 以下のセラミックコンデンサでこのピンをバイパスすることを推奨します。DT をフローティングのままにすることは推奨しません。</li> </ul>
GND	4	P	1 次側のグラウンド基準。1 次側のすべての信号はこのグラウンドを基準とします。
INA	1	I	A チャネルの入力信号。INA 入力は TTL/CMOS 互換の入力スレッショルドを持っています。このピンは、オープンのままにすると内部で Low にプルされます。このピンを使わない場合、ノイズ耐性を向上させるためにグラウンドに接続することを推奨します。
INB	2	I	B チャネルの入力信号。INB 入力は TTL/CMOS 互換の入力スレッショルドを持っています。このピンは、オープンのままにすると内部で Low にプルされます。このピンを使わない場合、ノイズ耐性を向上させるためにグラウンドに接続することを推奨します。
NC	7	—	内部接続なしこのピンはオープンのまま、VCCI に接続、GND に接続のいずれかにできます。

表 5-1. ピンの機能 (続き)

ピン		タイプ <sup>(1)</sup>	説明
名称	番号		
NC	12	—	内部接続なし。必要に応じて、ドライバ A からドライバ B までの沿面距離を最大にするため、フローティングのままにしておくことを推奨します。 SOIC-14 DWK パッケージの場合、ピン 12 とピン 13 は除去されています。
	13		
OUTA	15	O	ドライバ A の出力。A チャネルの FET または IGBT のゲートに接続します。
OUTB	10	O	ドライバ B の出力。B チャネルの FET または IGBT のゲートに接続します。
VCCI	3	P	1 次側の電源電圧。本デバイスにできる限り近づけて配置した低 ESR/ESL コンデンサを使って GND に対して局所的にデカップリングします。
VCCI	8	P	このピンはピン 3 と内部で短絡しています。 ピン 8~4 の代わりにピン 3~4 をバイパスすることを推奨します。
VDDA	16	P	ドライバ A の 2 次側電源。本デバイスにできる限り近づけて配置した低 ESR/ESL コンデンサを使って VSSA に対して局所的にデカップリングします。
VDDB	11	P	ドライバ B の 2 次側電源。本デバイスにできる限り近づけて配置した低 ESR/ESL コンデンサを使って VSSB に対して局所的にデカップリングします。
VSSA	14	P	2 次側のドライバ A のグラウンド。2 次側の A チャネルのグラウンドリファレンス電圧。
VSSB	9	P	2 次側のドライバ B のグラウンド。2 次側の B チャネルのグラウンドリファレンス電圧。

(1) P = 電源、I = 入力、O = 出力

## 5.2 UCC21542 のピンの機能

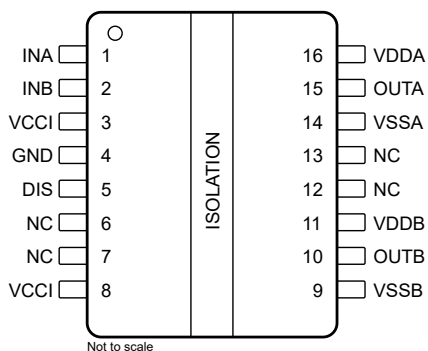


図 5-3. DW パッケージ 16 ピン SOIC 上面図

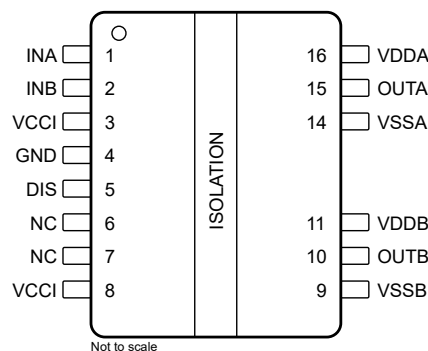


図 5-4. DWK パッケージ 14 ピン SOIC 上面図

表 5-2. UCC21542 のピンの機能

ピン		タイプ <sup>(1)</sup>	説明
名称	番号		
DIS	5	I	High にアサートすると両方のドライバ出力はディセーブルされ、Low に設定するとイネーブルされます。このピンを使わない場合、ノイズ耐性を向上させるためにグラウンドに接続することを推奨します。離れた場所にあるマイクロコントローラに接続するときは、DIS ピンに近接して配置した約 1nF の低 ESR/ESL コンデンサを使ってバイパスします。
NC	6	I	内部接続なしこのピンはオープンのまま、VCCI に接続、GND に接続のいずれかにできます。
GND	4	P	1 次側のグラウンド基準。1 次側のすべての信号はこのグラウンドを基準とします。
INA	1	I	A チャネルの入力信号。INA 入力は TTL/CMOS 互換の入力スレッショルドを持っています。このピンは、オープンのままにすると内部で Low にプルされます。このピンを使わない場合、ノイズ耐性を向上させるためにグラウンドに接続することを推奨します。
INB	2	I	B チャネルの入力信号。INB 入力は TTL/CMOS 互換の入力スレッショルドを持っています。このピンは、オープンのままにすると内部で Low にプルされます。このピンを使わない場合、ノイズ耐性を向上させるためにグラウンドに接続することを推奨します。
NC	7	—	内部接続なしこのピンはオープンのまま、VCCI に接続、GND に接続のいずれかにできます。

表 5-2. UCC21542 のピンの機能 (続き)

ピン		タイプ <sup>(1)</sup>	説明
名称	番号		
NC	12	—	内部接続なし。必要に応じて、ドライバ A からドライバ B までの沿面距離を最大にするため、フローティングのままにしておくことを推奨します。 SOIC-14 DWK パッケージの場合、ピン 12 とピン 13 は除去されています。
	13		
OUTA	15	O	ドライバ A の出力。A チャネルの FET または IGBT のゲートに接続します。
OUTB	10	O	ドライバ B の出力。B チャネルの FET または IGBT のゲートに接続します。
VCCI	3	P	1 次側の電源電圧。本デバイスにできる限り近づけて配置した低 ESR/ESL コンデンサを使って GND に対して局所的にデカップリングします。
VCCI	8	P	このピンはピン 3 と内部で短絡しています。 ピン 8~4 の代わりにピン 3~4 をバイパスすることを推奨します。
VDDA	16	P	ドライバ A の 2 次側電源。本デバイスにできる限り近づけて配置した低 ESR/ESL コンデンサを使って VSSA に対して局所的にデカップリングします。
Vddb	11	P	ドライバ B の 2 次側電源。本デバイスにできる限り近づけて配置した低 ESR/ESL コンデンサを使って VSSB に対して局所的にデカップリングします。
VSSA	14	P	2 次側のドライバ A のグラウンド。2 次側の A チャネルのグラウンドリファレンス電圧。
VSSB	9	P	2 次側のドライバ B のグラウンド。2 次側の B チャネルのグラウンドリファレンス電圧。

(1) P = 電源、I = 入力、O = 出力

## 6 仕様

### 6.1 絶対最大定格

自由気流での動作温度範囲内 (特に記述のない限り) <sup>(1)</sup>

		最小値	最大値	単位
入力バイアスピン電源電圧	VCCI (GND 基準)	-0.3	20	V
ドライバ バイアス電源	VDDA-VSSA, VDDB-VSSB	-0.3	3 0	V
出力信号電圧	OUTA (VSSA 基準)、OUTB (VSSB 基準)	-0.3	$V_{VDDA}+0.3$ 、 $V_{VDDB}+0.3$	V
	OUTA (VSSA 基準)、OUTB (VSSB 基準)、200ns の過渡	-2	$V_{VDDA}+0.3$ 、 $V_{VDDB}+0.3$	V
入力信号電圧	INA, INB, DIS, DT (GND 基準)	-0.3	$V_{VCCI}+0.3$	V
	INA, INB 過渡 (GND 基準、50ns)	-5	$V_{VCCI}+0.3$	V
チャンネル間絶縁電圧	VSSA-VSSB  (DW パッケージ)		1500	V
	VSSA-VSSB  (DWC パッケージ)		1850	
接合部温度、 $T_J$ <sup>(2)</sup>		-40	150	°C
保管温度、 $T_{stg}$		-65	150	°C

- (1) 「絶対最大定格」の範囲外の動作は、デバイスの永続的な損傷の原因となる可能性があります。「絶対最大定格」は、これらの条件において、または「推奨動作条件」に示された値を超える他のいかなる条件でも、本製品が正しく動作することを意味するものではありません。「絶対最大定格」の範囲内であっても「推奨動作条件」の範囲外で使用すると、デバイスが完全に機能しない可能性があり、デバイスの信頼性、機能、性能に影響を及ぼし、デバイスの寿命を縮める可能性があります。
- (2)  $T_J$  の推奨動作条件を維持するには、[セクション 6.4](#) を参照してください。

### 6.2 ESD 定格

		値	単位
$V_{(ESD)}$ 静電放電	人体モデル (HBM)、ANSI/ESDA/JEDEC JS-001 準拠 <sup>(1)</sup>	±2000	V
	デバイス帯電モデル (CDM)、JEDEC 仕様 JESD22-C101 に準拠 <sup>(2)</sup>	±1000	

- (1) JEDEC ドキュメント JEP155 には、500V HBM であれば標準的な ESD 管理プロセスにより安全な製造が可能であると記載されています。
- (2) JEDEC ドキュメント JEP157 には、250V CDM であれば標準的な ESD 管理プロセスにより安全な製造が可能であると記載されています。

### 6.3 推奨動作条件

自由空気での動作温度範囲内 (特に記述のない限り)

		最小値	最大値	単位	
VCCI	VCCI 入力電源電圧	3	18	V	
VDDA、VDDB	ドライバ出力バイアス電源	UCC21540A, UCC21542A – 5V UVLO オプション	6.5		25
		UCC21540, UCC21541, UCC21542 – 8V UVLO オプション	9.2		25
$T_J$	接合部温度	-40	150	°C	

## 6.4 熱に関する情報

熱評価基準 <sup>(1)</sup>		UCC2154x	単位
		DWK (SOIC)	
R <sub>θJA</sub>	接合部から周囲への熱抵抗	74.1	°C/W
R <sub>θJC(top)</sub>	接合部からケース (上面) への熱抵抗	34.1	°C/W
R <sub>θJB</sub>	接合部から基板への熱抵抗	32.8	°C/W
Ψ <sub>JT</sub>	接合部から上面への特性パラメータ	23.7	°C/W
Ψ <sub>JB</sub>	接合部から基板への特性パラメータ	32.1	°C/W

熱評価基準 <sup>(1)</sup>		UCC2154x	単位
		DW (SOIC)	
R <sub>θJA</sub>	接合部から周囲への熱抵抗	69.8	°C/W
R <sub>θJC(top)</sub>	接合部からケース (上面) への熱抵抗	33.1	°C/W
R <sub>θJB</sub>	接合部から基板への熱抵抗	36.9	°C/W
Ψ <sub>JT</sub>	接合部から上面への特性パラメータ	22.2	°C/W
Ψ <sub>JB</sub>	接合部から基板への特性パラメータ	36	°C/W

(1) 従来および最新の熱測定基準の詳細については、アプリケーションレポート『[半導体および IC パッケージの熱評価基準](#)』(SPRA953)を参照してください。

## 6.5 電力定格

			値	単位
P <sub>D</sub>	消費電力	V <sub>CCI</sub> = 5.5V、V <sub>DDA/B</sub> = 12V、I <sub>NA/B</sub> = 3.3V、2.7MHz 50% デューティ サイクルの方形波、1.0nF 負荷	950	mW
P <sub>DI</sub>	トランスマッタ側の消費電力		50	mW
P <sub>DA</sub> 、P <sub>DB</sub>	各ドライバ側の消費電力		450	mW

## 6.6 絶縁仕様

パラメータ	テスト条件	値	単位
CLR	外部空間距離 <sup>(1)</sup>	空気中での最短のピン間距離	> 8 mm
CPG	外部沿面距離 <sup>(1)</sup>	パッケージ表面に沿った最短のピン間距離	> 8 mm
DTI	絶縁間の距離	二重絶縁 (2 × 8.5μm) の最小内部ギャップ (内部距離)	>17 μm
CTI	比較トラッキング インデックス	DIN EN 60112 (VDE 0303-11)、IEC 60112	> 600 V
	材料グループ	IEC 60664-1 に準拠	I
	IEC 60664-1 に準拠した過電圧カテゴリ	定格商用電源 V <sub>RMS</sub> が 600V 以下 定格商用電源 V <sub>RMS</sub> が 1000V 以下	I-IV I-III
<b>DIN EN IEC 60747-17 (VDE 0884-17)<sup>(2)</sup></b>			
V <sub>IORM</sub>	最大反復ピーク絶縁電圧	AC 電圧 (バイポーラ)	1414 V <sub>PK</sub>
V <sub>IOWM</sub>	最大動作絶縁電圧	AC 電圧 (正弦波)、絶縁膜経時破壊 (Tddb)、テスト (図 6-1 を参照。)	1000 V <sub>RMS</sub>
		DC 電圧	1414 V <sub>DC</sub>
V <sub>IMP</sub>	最大インパルス電圧	IEC 62368-1 に準拠し空気中でテスト、1.2/50μs の波形	7692 V <sub>PK</sub>
V <sub>IOTM</sub>	最大過渡絶縁電圧	V <sub>TEST</sub> = V <sub>IOTM</sub> 、t = 60s (認定) V <sub>TEST</sub> = 1.2 × V <sub>IOTM</sub> 、t = 1s (100% 出荷時)	8000 V <sub>PK</sub>
V <sub>IOSM</sub>	最大サージ絶縁電圧 <sup>(3)</sup>	IEC 62368-1 に準拠したテスト手法、1.2/50μs 波形、 V <sub>TEST</sub> = 1.6 × V <sub>IOSM</sub> = 12800V <sub>PK</sub> (認定)	10000 V <sub>PK</sub>

## 6.6 絶縁仕様 (続き)

パラメータ	テスト条件	値	単位
q <sub>pd</sub> 見掛けの電荷 <sup>(4)</sup>	方法 a、I/O 安全テスト サブグループ 2/3 の後 V <sub>ini</sub> = V <sub>IOTM</sub> 、t <sub>ini</sub> = 60s、 V <sub>pd(m)</sub> = 1.2 X V <sub>IORM</sub> = 1697V <sub>PK</sub> 、t <sub>m</sub> = 10s	<5	pC
	方法 a、環境テスト サブグループ 1 の後 V <sub>ini</sub> = V <sub>IOTM</sub> 、t <sub>ini</sub> = 60s、 V <sub>pd(m)</sub> = 1.6 X V <sub>IORM</sub> = 2262V <sub>PK</sub> 、t <sub>m</sub> = 10s	<5	
	方法 b1、ルーチン テスト (100% 出荷時) および事前条件設定 (タイプ テスト) V <sub>ini</sub> = 1.2 × V <sub>IOTM</sub> 、t <sub>ini</sub> = 1s、 V <sub>pd(m)</sub> = 1.875 × V <sub>IORM</sub> = 2651V <sub>PK</sub> 、t <sub>m</sub> = 1s	<5	
C <sub>IO</sub> 絶縁バリア容量、入力から出力へ <sup>(5)</sup>	V <sub>IO</sub> = 0.4 sin (2πft)、f = 1MHz	1.2	pF
R <sub>IO</sub> 絶縁抵抗、入力から出力へ <sup>(5)</sup>	V <sub>IO</sub> = 500V (T <sub>A</sub> = 25°C時)	> 10 <sup>12</sup>	Ω
	V <sub>IO</sub> = 500V (100°C ≤ T <sub>A</sub> ≤ 125°C時)	> 10 <sup>11</sup>	
	V <sub>IO</sub> = 500V (T <sub>S</sub> = 150°C時)	> 10 <sup>9</sup>	
汚染度		2	
耐候性カテゴリ		40/125/21	
<b>UL 1577</b>			
V <sub>ISO</sub> 絶縁耐圧	V <sub>TEST</sub> = V <sub>ISO</sub> = 5700V <sub>RMS</sub> 、t = 60s (認定)、 V <sub>TEST</sub> = 1.2 × V <sub>ISO</sub> = 6840V <sub>RMS</sub> 、t = 1s (100% 出荷時)	5700	V <sub>RMS</sub>

- 沿面距離および空間距離の要件は、アプリケーション個別の機器絶縁規格に従って適用する必要があります。沿面距離および空間距離を維持するために、プリント基板上でインレータの取り付けパッドによってこの距離が短くならないように注意して基板を設計する必要があります。場合によっては、プリント基板上の沿面距離と空間距離が等しくなります。これらの規格値を増やすため、プリント基板上にグループやリブを挿入するなどの技法が使用されます。
- この絶縁素子は、安全定格内に限定した安全な電氣的絶縁に適しています。安全定格への準拠は、適切な保護回路によって保証する必要があります。
- テストは、絶縁バリアの固有サージ耐性を判定するため、気中または油中で実行されます。
- 見掛けの放電電荷とは、部分放電 (pd) により発生する放電です。
- 絶縁バリアのそれぞれの側にあるすべてのピンを互いに接続して、2 つの端子を持つデバイスを構成します。

## 6.7 安全限界値

安全限界値の目的は、入力または出力回路の故障による絶縁バリアの損傷の可能性を最小限に抑えることです。

パラメータ	テスト条件 (DWK)	側	最小値	標準値	最大値	単位
I <sub>S</sub> 安全出力電源電流	θ <sub>JA</sub> = 74.1°C/W、V <sub>VDDA/B</sub> = 12V、T <sub>J</sub> = 150°C、T <sub>A</sub> = 25°C 図 6-4 を参照	ドライバ A、ドライバ B			66	mA
P <sub>S</sub> 安全電源	θ <sub>JA</sub> = 74.1°C/W、V <sub>VCCI</sub> = 5.5V、T <sub>J</sub> = 150°C、T <sub>A</sub> = 25°C 図 6-5 を参照	入力			50	mW
		ドライバ A			8 00	
		ドライバ B			8 00	
		合計			1 650	
T <sub>S</sub> 安全温度 <sup>(1)</sup>					150	°C

パラメータ	テスト条件 (DW)	側	最小値	標準値	最大値	単位
I <sub>S</sub> 安全出力電源電流	θ <sub>JA</sub> = 69.8°C/W、V <sub>VDDA/B</sub> = 12V、T <sub>J</sub> = 150°C、T <sub>A</sub> = 25°C 図 6-4 を参照	ドライバ A、ドライバ B			72	mA



パラメータ	テスト条件 (DW)	側	最小値	標準値	最大値	単位
P <sub>S</sub> 安全電源	θ <sub>JA</sub> = 69.8°C/W、V <sub>VCCI</sub> = 5.5V、T <sub>J</sub> = 150°C、 T <sub>A</sub> = 25°C 図 6-5 を参照	入力			50	mW
		ドライバ A			870	
		ドライバ B			870	
		合計			1790	
T <sub>S</sub> 安全温度 (1)					150	°C

- (1) 最高安全温度 T<sub>S</sub> は、本デバイスに規定された最大接合部温度 T<sub>J</sub> と同じ値です。I<sub>S</sub> および P<sub>S</sub> パラメータはそれぞれ安全電流と安全電力を表します。I<sub>S</sub> および P<sub>S</sub> の最大限界値を超過してはなりません。これらの限界値は、周囲温度 T<sub>A</sub> によって異なります。  
セクション 6.4 表にある接合部から空気への熱抵抗 R<sub>θJA</sub> は、リード付き表面実装パッケージ向けの High-K テスト ボードに実装されたデバイスの数値です。これらの式を使用して、以下のように各パラメータの値を計算します。  
T<sub>J</sub> = T<sub>A</sub> + R<sub>θJA</sub> × P ここで、P は本デバイスで消費される電力です。  
T<sub>J(max)</sub> = T<sub>S</sub> = T<sub>A</sub> + R<sub>θJA</sub> × P<sub>S</sub> ここで、T<sub>J(max)</sub> は許容される最大接合部温度です。  
P<sub>S</sub> = I<sub>S</sub> × V<sub>I</sub> ここで、V<sub>I</sub> は最大入力電圧です。

## 6.8 電気的特性

$V_{VCCI} = 3.3V$  または  $5.0V$ 、 $V_{VCCI}$  から  $GND$  に  $0.1\mu F$  のコンデンサを接続、 $V_{DDA/B}$  から  $V_{SSA/B}$  に  $1\mu F$  のコンデンサを接続、 $V_{VDDA} = V_{VDDB} = 15V$ 、 $V_{DDA}$  および  $V_{DDB}$  から  $V_{SSA}$  および  $V_{SSB}$  に  $1\mu F$  のコンデンサを接続、 $DT$  ピンを  $V_{VCCI}$  に接続、 $C_L = 0pF$ 、 $T_A = -40^{\circ}C \sim +125^{\circ}C$  (特に記述のない限り)<sup>(1) (2)</sup>。

パラメータ	テスト条件	最小値	標準値	最大値	単位
<b>供給電流</b>					
$I_{VCCI}$	$V_{VCCI}$ 静止電流	$V_{INA} = 0V, V_{INB} = 0V$	1.5	2.0	mA
$I_{VDDA}, I_{VDDB}$	$V_{DDA}$ と $V_{DDB}$ の静止電流	$V_{INA} = 0V, V_{INB} = 0V$	1.0	2.5	mA
$I_{VCCI}$	$V_{VCCI}$ 動作電流	チャンネルあたりの電流 ( $f = 500kHz$ 、 50% デューティ サイクル)	3.0	3.5	mA
$I_{VDDA}, I_{VDDB}$	$V_{DDA}$ と $V_{DDB}$ の動作電流	チャンネルあたりの電流 ( $f = 500kHz$ 、 50% デューティ サイクル)、 $C_L = 100pF$	2.5	4.2	mA
<b>VCC 電源電圧の低電圧スレッシュホールド</b>					
$V_{VCCI\_ON}$	UVLO 立ち上がりスレッシュホールド		2.55	2.7	2.85 V
$V_{VCCI\_OFF}$	UVLO 立ち下がりスレッシュホールド		2.35	2.5	2.65 V
$V_{VCCI\_HYS}$	UVLO スレッシュホールドのヒステリシス		0.2		V
<b>UCC21540A, UCC21542A の VDD 電源電圧の低電圧スレッシュホールド (5V UVLO)</b>					
$V_{VDDA\_ON}, V_{VDDB\_ON}$	UVLO 立ち上がりスレッシュホールド		5.7	6.0	6.3 V
$V_{VDDA\_OFF}, V_{VDDB\_OFF}$	UVLO 立ち下がりスレッシュホールド		5.4	5.7	6.0 V
$V_{VDDA\_HYS}, V_{VDDB\_HYS}$	UVLO スレッシュホールドのヒステリシス		0.3		V
<b>UCC21540, UCC21541, UCC21542 の VDD 電源電圧の低電圧スレッシュホールド (8V UVLO)</b>					
$V_{VDDA\_ON}, V_{VDDB\_ON}$	UVLO 立ち上がりスレッシュホールド		7.7	8.5	8.9 V
$V_{VDDA\_OFF}, V_{VDDB\_OFF}$	UVLO 立ち下がりスレッシュホールド		7.2	7.9	8.4 V
$V_{VDDA\_HYS}, V_{VDDB\_HYS}$	UVLO スレッシュホールドのヒステリシス		0.6		V
<b>INA, INB, DISABLE</b>					
$V_{INAH}, V_{INBH}, V_{DISH}$	入力 High スレッシュホールド電圧		1.2	1.8	2 V
$V_{INAL}, V_{INBL}, V_{DISL}$	入力 Low スレッシュホールド電圧		0.8	1	1.2 V
$V_{INA\_HYS}, V_{INB\_HYS}, V_{DIS\_HYS}$	入力スレッシュホールドのヒステリシス		0.8		V
<b>出力</b>					
$I_{OA+}, I_{OB+}$	UCC21540/A, UCC21542/A のピーク出力ソース電流	$C_{VDD} = 10\mu F, C_{LOAD} = 0.18\mu F, f = 1kHz$ 、ベンチ測定	4		A
	UCC21541 のピーク出力ソース電流		1	1.5	
$I_{OA-}, I_{OB-}$	UCC21540/A, UCC21542/A のピーク出力シンク電流		6		A
	UCC21541 のピーク出力シンク電流		1.5	2.5	

## 6.8 電気的特性 (続き)

$V_{VCCI} = 3.3V$  または  $5.0V$ 、 $V_{CCI}$  から  $GND$  に  $0.1\mu F$  のコンデンサを接続、 $V_{DDA/B}$  から  $V_{SSA/B}$  に  $1\mu F$  のコンデンサを接続、 $V_{VDDA} = V_{VDDB} = 15V$ 、 $V_{DDA}$  および  $V_{DDB}$  から  $V_{SSA}$  および  $V_{SSB}$  に  $1\mu F$  のコンデンサを接続、 $DT$  ピンを  $V_{CCI}$  に接続、 $C_L = 0pF$ 、 $T_A = -40^\circ C \sim +125^\circ C$  (特に記述のない限り)<sup>(1) (2)</sup>。

パラメータ		テスト条件	最小値	標準値	最大値	単位
$R_{OHA}$ , $R_{OHB}$	UCC21540/A, UCC21541, UCC21542/A の HIGH 状態の出力抵抗	$I_{OUT} = -10mA$ , $R_{OHA}$ , $R_{OHB}$ は、駆動プルアップ性能を表すものではありません。詳細については、 <a href="#">セクション 6.9</a> と <a href="#">セクション 8.3.4</a> の $t_{RISE}$ を参照してください。		5		$\Omega$
$R_{OLA}$ , $R_{OLB}$	UCC21540/A, UCC21542/A の LOW 状態の出力抵抗	$I_{OUT} = 10mA$		0.55		$\Omega$
	UCC21541 の LOW 状態の出力抵抗			1.3	2.6	
$V_{OHA}$ , $V_{OHB}$	High 状態の出力電圧	$V_{VDDA}$ , $V_{VDDB} = 15V$ , $I_{OUT} = -10mA$		14.95		V
$V_{OLA}$ , $V_{OLB}$	UCC21540/A, UCC21542/A の LOW 状態の出力電圧	$V_{VDDA}$ , $V_{VDDB} = 15V$ , $I_{OUT} = 10mA$		5.5		mV
	UCC21541 の LOW 状態の出力電圧			13	26	
$V_{OAPDA}$ , $V_{OAPDB}$	ドライバ出力 ( $V_{OUTA}$ , $V_{OUTB}$ ) のアクティブ プルダウン	$V_{VDDA}$ と $V_{VDDB}$ は未給電、 $I_{OUTA}$ , $I_{OUTB} = 200mA$		1.6	2	V
<b>デッドタイムとオーバーラップの設定</b>						
デッドタイム, $DT$	UCC21542/A	$DT$ 回路は内部で無効化		オーバーラップは $INA$ , $INB$ によって決定		
	UCC21540/A, UCC21541	$DT$ ピンを $V_{CCI}$ に接続		オーバーラップは $INA$ , $INB$ によって決定		-
		$R_{DT} = 10k\Omega$	80	100	120	ns
		$R_{DT} = 20k\Omega$	160	200	240	
		$R_{DT} = 50k\Omega$	400	500	600	

- (1) テスト条件での電流の方向は、そのピンに入る方向が正、そのピンから出る方向が負と定義されています (特に記述のない限り)。  
(2) 標準値のみが記載されたパラメータは、参照用のみ提供しているものであり、TI が製品保証を目的として公表するデバイス仕様書の一部を構成するものではありません。

## 6.9 スイッチング特性

$V_{VCCI} = 3.3V$  または  $5.5V$ 、 $0.1\mu F$  のコンデンサを  $V_{CCI}$  から  $GND$  に接続、 $V_{VDDA} = V_{VDDB} = 15V$ 、 $1\mu F$  のコンデンサを  $V_{DDA}/V_{DDB}$  と  $V_{SSB}$  の間に接続、負荷容量  $C_{OUT} = 0pF$ 、 $T_J = -40^\circ C \sim +125^\circ C$  (特に記述のない限り)<sup>(1)</sup>。

パラメータ		テスト条件	最小値	標準値	最大値	単位
$t_{RISE}$	UCC21540/A, UCC21542/A の出力立ち上がり時間 ( <a href="#">図 7-4</a> を参照。)	$C_{VDD} = 10\mu F$ , $C_{OUT} = 1.8nF$ , $V_{VDDA} = V_{VDDB} = 12V$ , $f = 1kHz$		5	16	ns
	UCC21541 の出力立ち上がり時間 ( <a href="#">図 7-4</a> を参照。)			8	20	
$t_{FALL}$	UCC21540/A, UCC21542/A の出力立ち下がり時間 ( <a href="#">図 7-4</a> を参照。)	$C_{VDD} = 10\mu F$ , $C_{OUT} = 1.8nF$ , $V_{VDDA} = V_{VDDB} = 12V$ , $f = 1kHz$		6	12	ns
	UCC21541 の出力立ち下がり時間 ( <a href="#">図 7-4</a> を参照。)			9	15	
$t_{PWmin}$	出力に到達する最小入力パルス幅 ( <a href="#">図 7-1</a> と <a href="#">図 7-2</a> を参照。)	入力信号が $t_{PWmin}$ より短い場合、出力は状態を変化させません。			20	ns
$t_{PDHL}$	立ち下がりエッジでの伝搬遅延 ( <a href="#">図 7-3</a> を参照。)	$INx$ の HIGH スレッショルド ( $V_{INH}$ ) から出力の 10% まで	26	33	45	ns

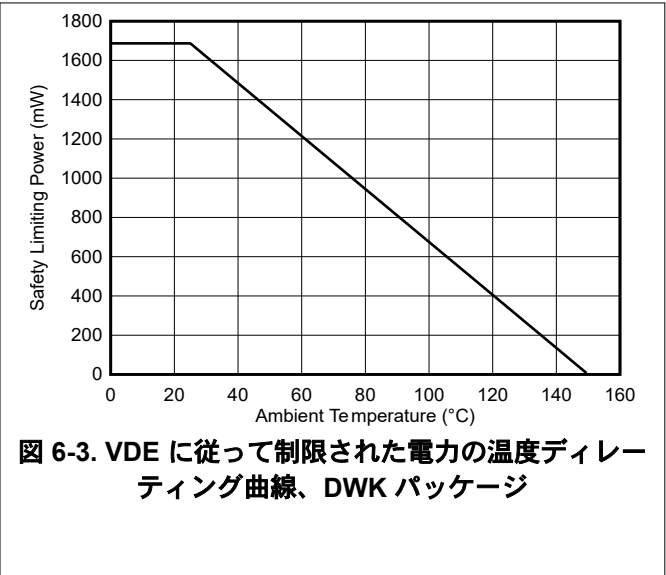
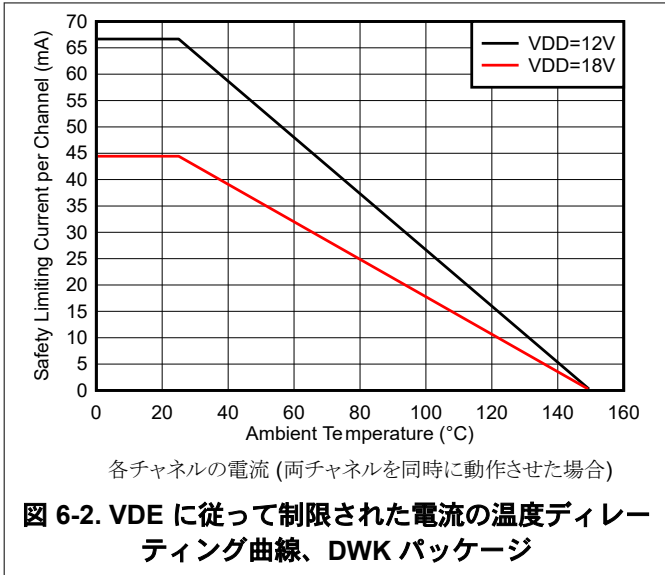
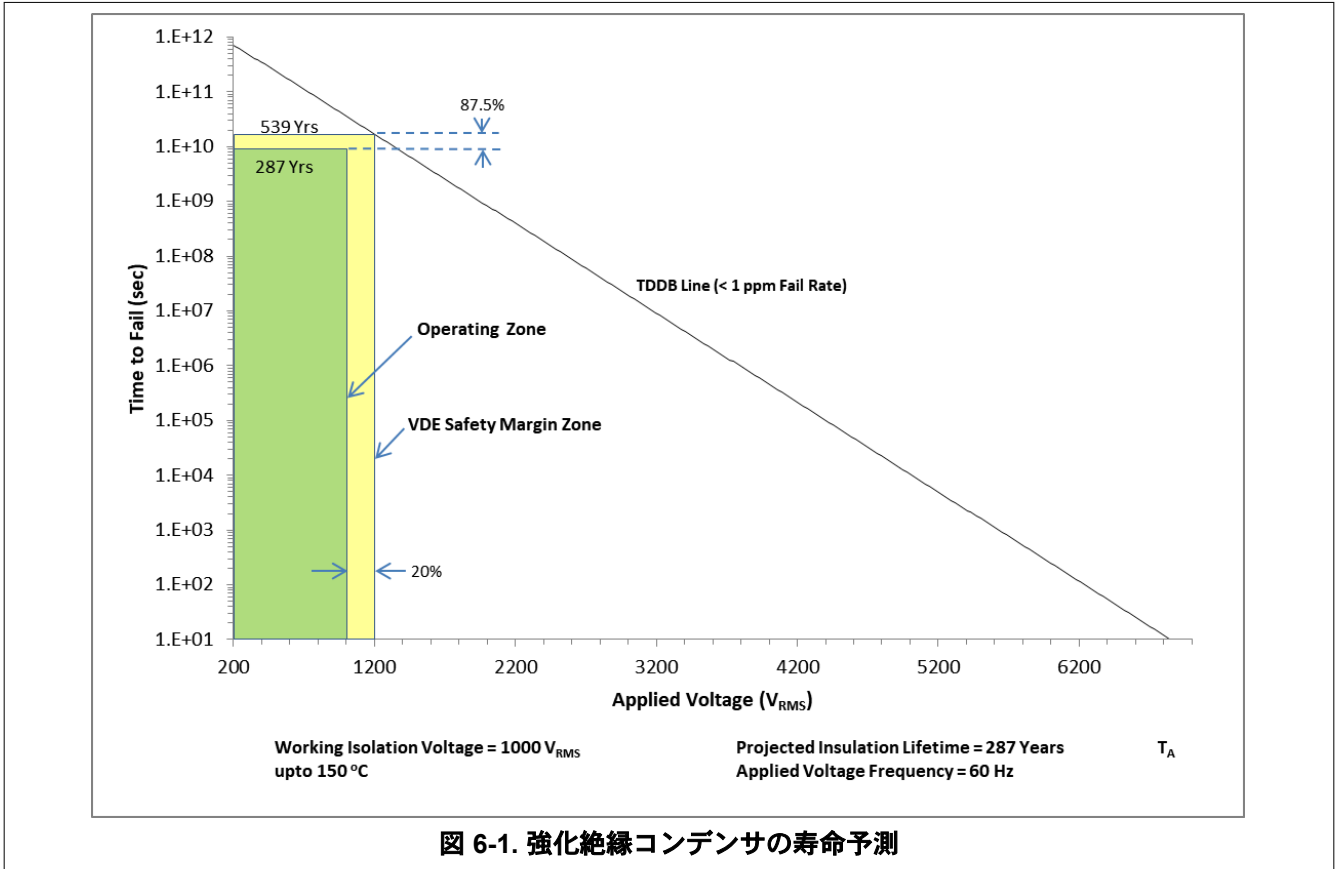
## 6.9 スイッチング特性 (続き)

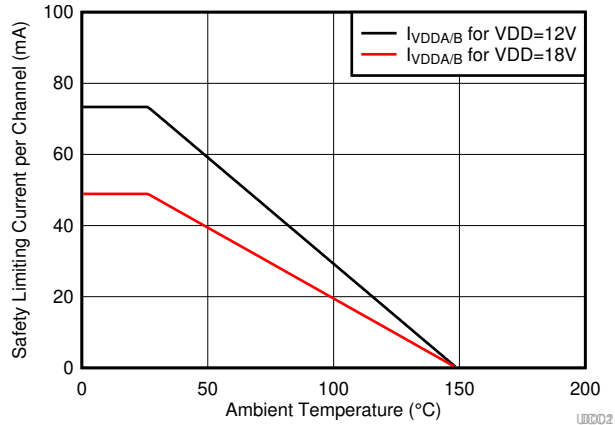
$V_{VCC1} = 3.3V$  または  $5.5V$ 、 $0.1\mu F$  のコンデンサを  $V_{CC1}$  から  $GND$  に接続、 $V_{VDDA} = V_{VDDB} = 15V$ 、 $1\mu F$  のコンデンサを  $V_{DDA}/V_{DDB}$  と  $V_{SSB}$  の間に接続、負荷容量  $C_{OUT} = 0pF$ 、 $T_J = -40^{\circ}C \sim +125^{\circ}C$  (特に記述のない限り)<sup>(1)</sup>。

パラメータ	テスト条件	最小値	標準値	最大値	単位	
$t_{PDLH}$	立ち上がりエッジでの伝搬遅延 (図 7-3 を参照。)	INx の LOW スレッショルド ( $V_{INL}$ ) から出力の 90% まで	26	33	45	ns
$t_{PWD}$	UCC21540/A, UCC21542/A のパルス幅歪み	$ t_{PDLHA} - t_{PDHLA} $ 、 $ t_{PDLHB} - t_{PDHLB} $ (図 7-3 を参照。)			6	ns
	UCC21541 のパルス幅歪み				6.5	ns
$t_{DM}$	伝播遅延のマッチング、 $ t_{PDLHA} - t_{PDHLB} $ 、 $ t_{PDHLA} - t_{PDHLB} $ (図 7-3 を参照。)	入力パルス幅 = 100ns、500kHz、 $T_J = -40^{\circ}C \sim -10^{\circ}C$			6.5	ns
		入力パルス幅 = 100ns、500kHz、 $T_J = -10^{\circ}C \sim +150^{\circ}C$			5	ns
$t_{VCC1+ to OUT}$	$V_{CC1}$ 電源オン遅延時間: UVLO の立ち上がりから $OUTA$ 、 $OUTB$ まで (図 7-7 を参照。)	INA または INB を $V_{CC1}$ に接続			50	$\mu s$
$t_{VDD+ to OUT}$	$V_{DDA}$ 、 $V_{DDB}$ の電源オン遅延時間: UVLO の立ち上がりから $OUTA$ 、 $OUTB$ まで (図 7-8 を参照。)	INA または INB を $V_{CC1}$ に接続			10	
$ CM_H $	High レベルの同相過渡耐性 (セクション 7.7 を参照。)	$GND$ 対 $V_{SSA/B}$ のスルーレート、INA と INB の両方を $V_{CC1}$ に接続、 $V_{CM} = 1000V$	125			V/ns
$ CM_L $	Low レベルの同相過渡耐性 (セクション 7.7 を参照。)	$GND$ 対 $V_{SSA/B}$ のスルーレート、INA と INB の両方を $GND$ に接続、 $V_{CM} = 1000V$	125			

(1) 標準値のみが記載されたパラメータは、参照用にのみ提供しているものであり、TI が製品保証を目的として公表するデバイス仕様書の一部を構成するものではありません。

### 6.10 絶縁特性曲線





各チャンネルの電流 (両チャンネルを同時に動作させた場合)

図 6-4. VDE に従って制限された電流の温度ディレーティング曲線、DW パッケージ

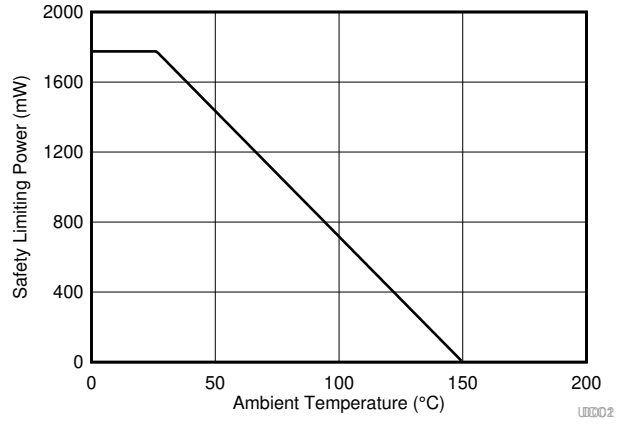


図 6-5. VDE に従って制限された電力の温度ディレーティング曲線、DW パッケージ

## 6.11 代表的特性

VDDA = VDDDB = 15V、VCCI = 3.3V または 5.0V、DT ピンを VCCI に接続、 $T_A = 25^\circ\text{C}$ 、 $C_L = 0\text{pF}$  (特に記述のない限り)。

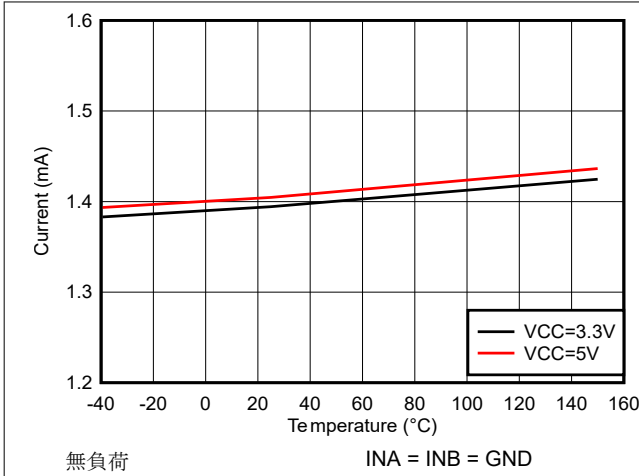


図 6-6. VCCI 静止時電流

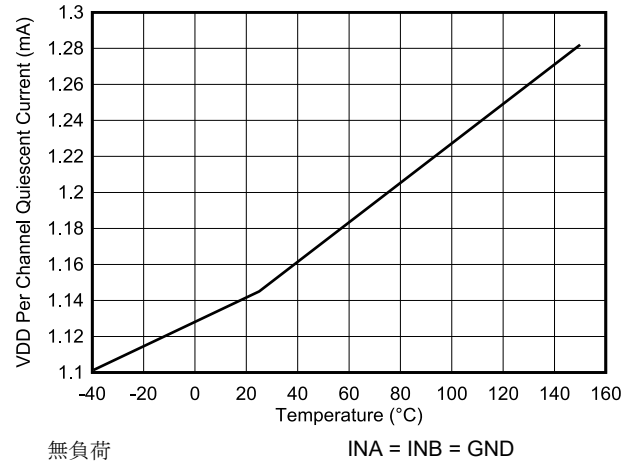


図 6-7. VDD のチャンネルあたりの静止電流 ( $I_{VDDA}$ 、 $I_{VDDB}$ )

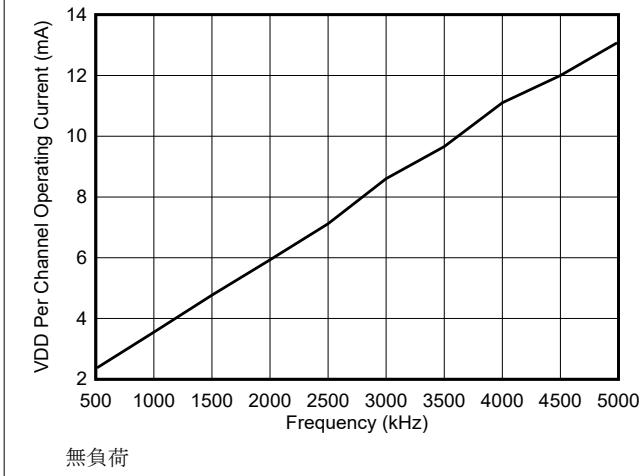


図 6-8. VDD のチャンネルあたりの動作電流 -  $I_{VDDA/B}$

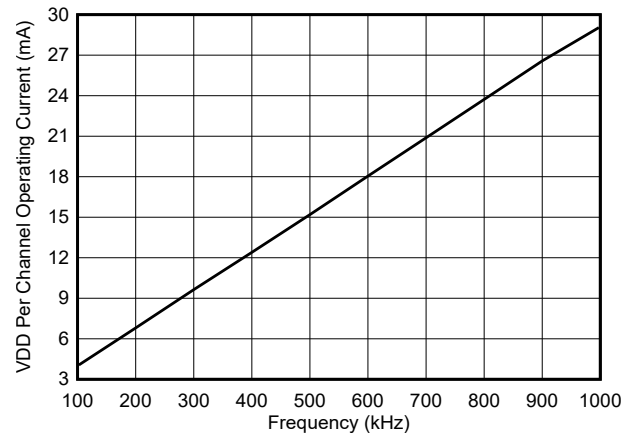


図 6-9. チャンネルあたりの動作電流 ( $I_{VDDA/B}$ ) と周波数との関係、1.8nF 負荷

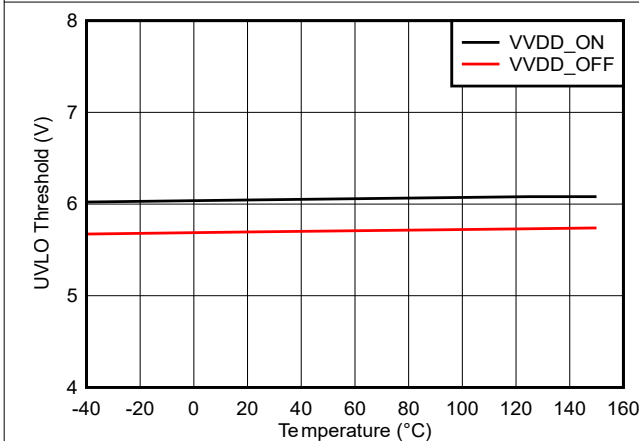


図 6-10. 5V VDD の UVLO スレッシュホールド電圧

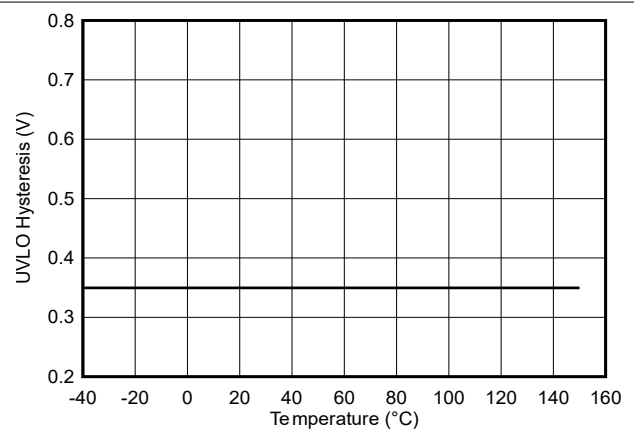


図 6-11. 5V VDD の UVLO ヒステリシス電圧

## 6.11 代表的特性 (続き)

VDDA = VDDB = 15V、VCCI = 3.3V または 5.0V、DT ピンを VCCI に接続、 $T_A = 25^\circ\text{C}$ 、 $C_L = 0\text{pF}$  (特に記述のない限り)。

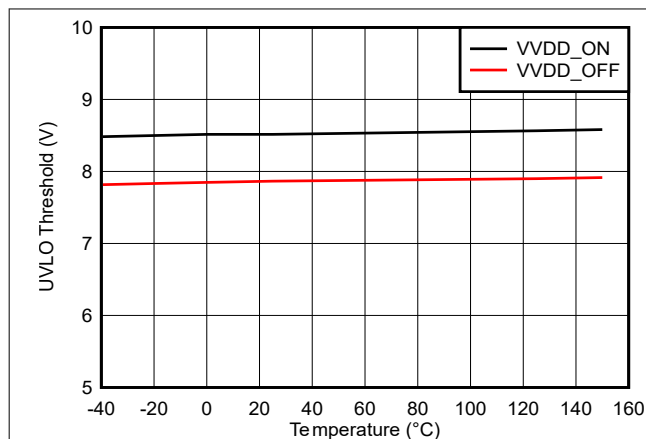


図 6-12. 8V VDD の UVLO スレッシュホールド電圧

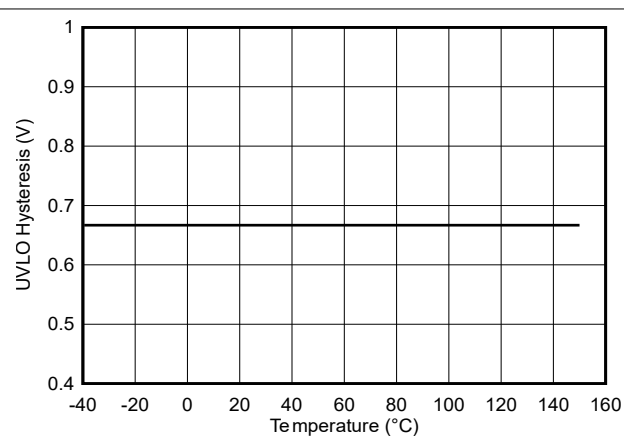


図 6-13. 8V VDD の UVLO スレッシュホールド ヒステリシス電圧

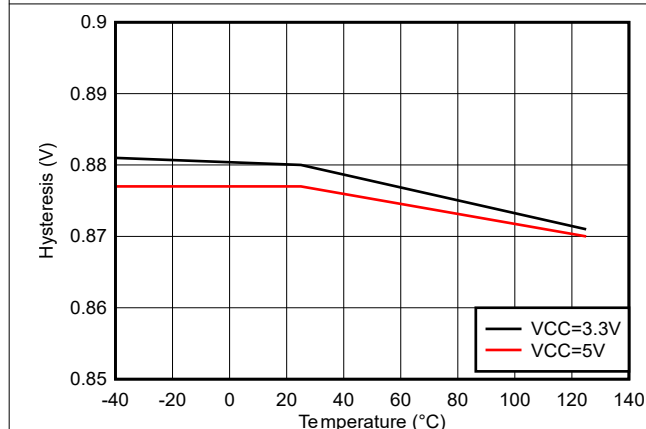


図 6-14. INA/INB/DIS の HIGH および LOW スレッシュホールド ヒステリシス

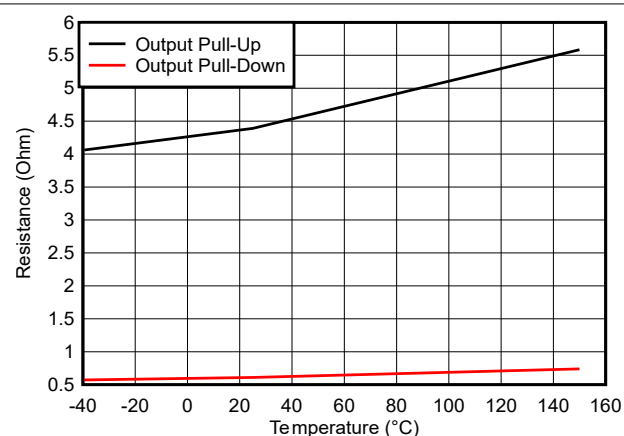


図 6-15. OUT のプルアップおよびプルダウン抵抗

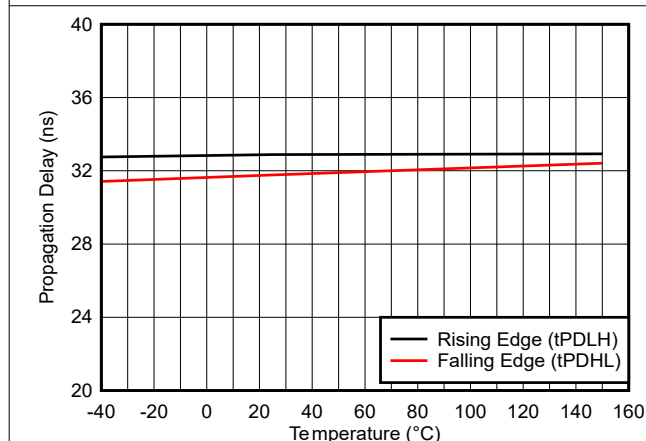


図 6-16. 伝搬遅延、立ち上がりおよび立ち下がりエッジ

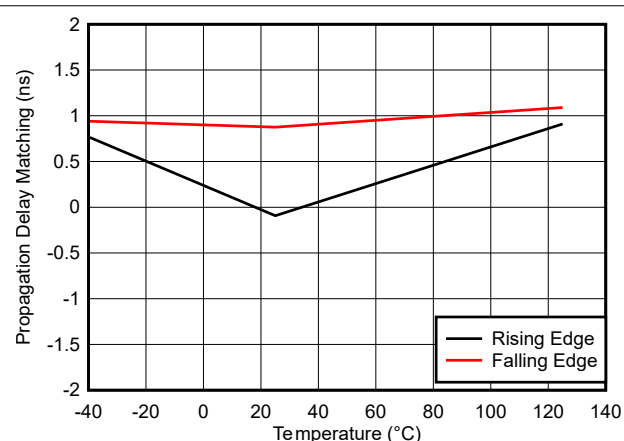


図 6-17. 伝搬遅延のマッチング、立ち上がりおよび立ち下がりエッジ



### 6.11 代表的特性 (続き)

VDDA = VDDB = 15V、VCCI = 3.3V または 5.0V、DT ピンを VCCI に接続、 $T_A = 25^\circ\text{C}$ 、 $C_L = 0\text{pF}$  (特に記述のない限り)。

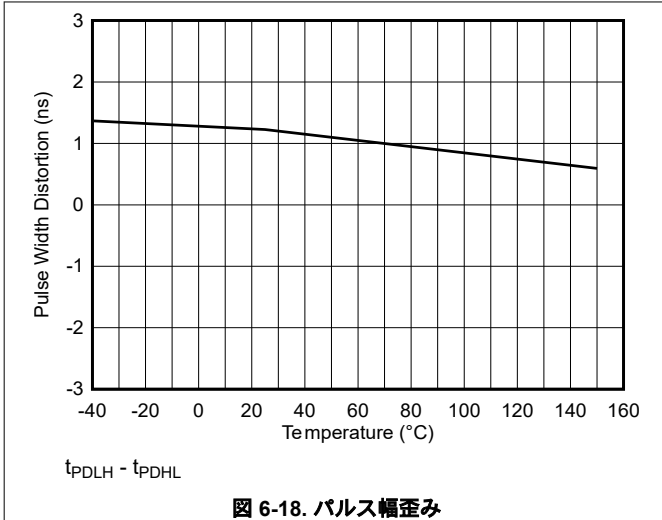


図 6-18. パルス幅歪み

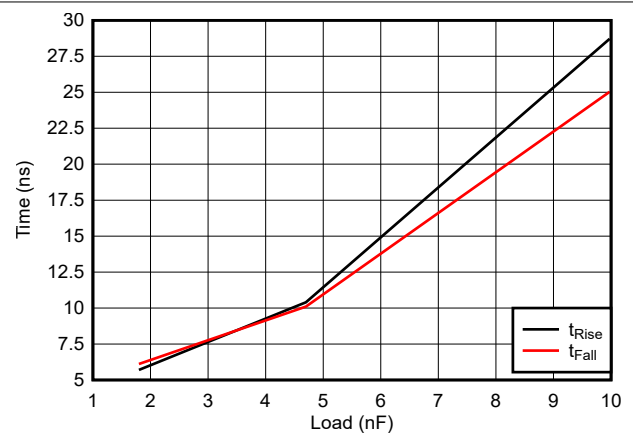


図 6-19. 負荷による立ち上がり時間と立ち下がり時間

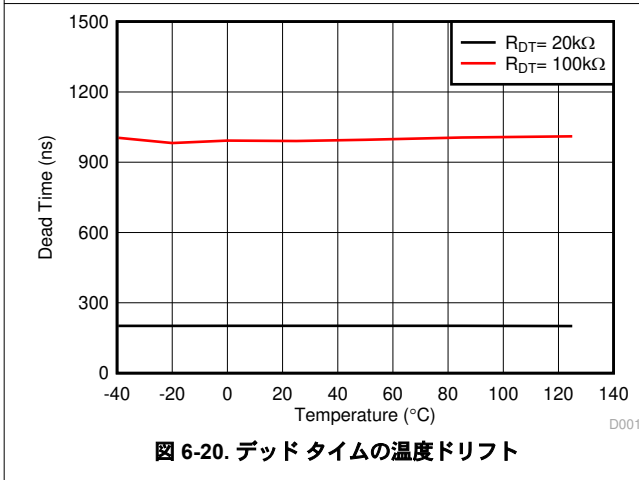


図 6-20. デッドタイムの温度ドリフト

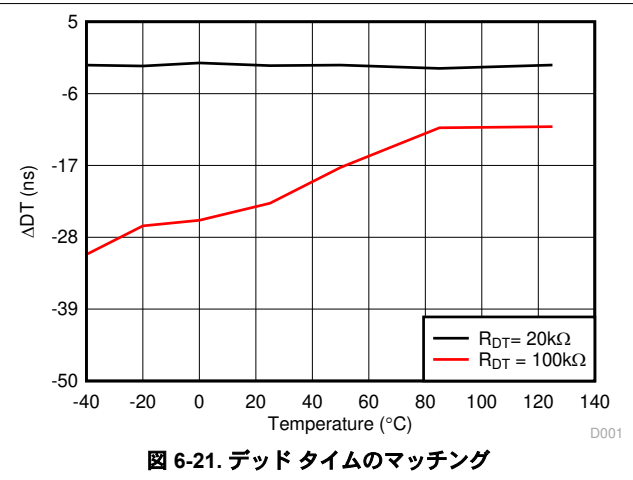


図 6-21. デッドタイムのマッチング

## 7 パラメータ測定情報

### 7.1 最小パルス

OUTA または OUTB での出力状態を確実に変化させるには、 $t_{PWmin}$  (最大値 20ns) よりも長い入力パルスを INA または INB にアサートする必要があります。グリッチ除去フィルタの動作の詳細については、[図 7-1](#) と [図 7-2](#) を参照してください。

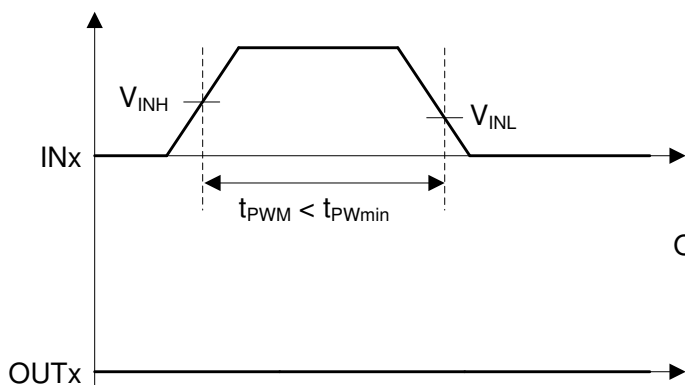


図 7-1. グリッチ除去フィルタ – ターンオン

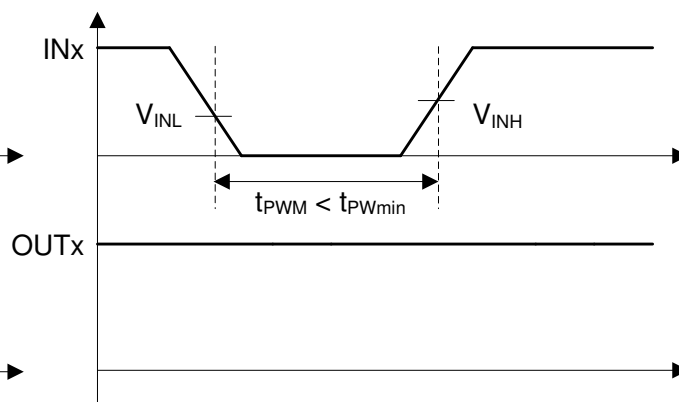


図 7-2. グリッチ除去フィルタ – ターンオフ

### 7.2 伝搬遅延とパルス幅歪み

[図 7-3](#) に、チャンネル A および B の伝搬遅延からパルス幅歪み ( $t_{PWD}$ ) と遅延マッチング ( $t_{DM}$ ) を計算する方法を示します。遅延マッチングを測定するには、両方の入力の位相を揃え、DT ピンを VCCI に短絡して出力オーバーラップを有効にする必要があります。

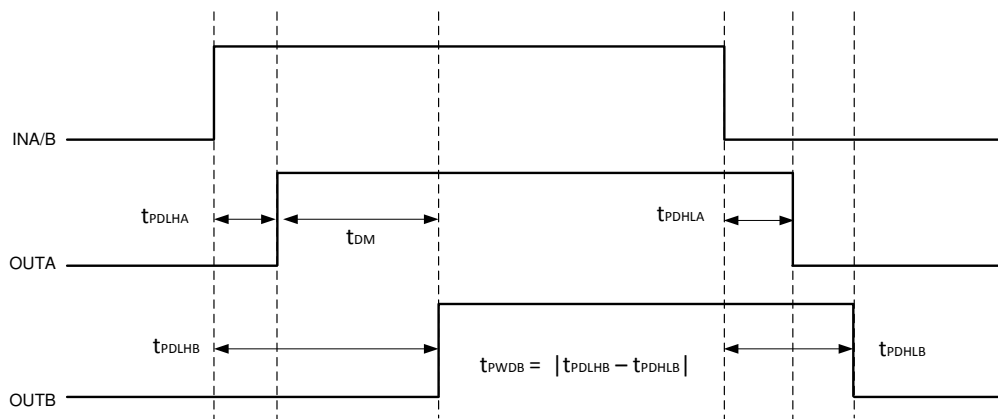


図 7-3. 遅延マッチングとパルス幅歪み

### 7.3 立ち上がりおよび立ち下がり時間

[図 7-4](#) に、立ち上がり ( $t_{RISE}$ ) および立ち下がり ( $t_{FALL}$ ) 時間の測定基準を示します。立ち上がり時間と立ち下がり時間を短縮する方法の詳細については、[セクション 8.3.4](#) を参照してください。

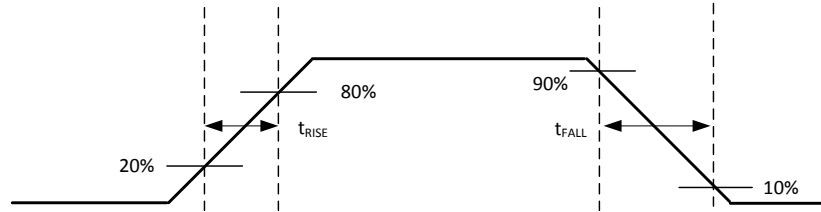


図 7-4. 立ち上がりおよび立ち下がり時間の測定基準

## 7.4 入力とディスエーブルの応答時間

図 7-5 に、ディスエーブル機能の応答時間を示します。詳細については [セクション 8.4.1](#) を参照してください。

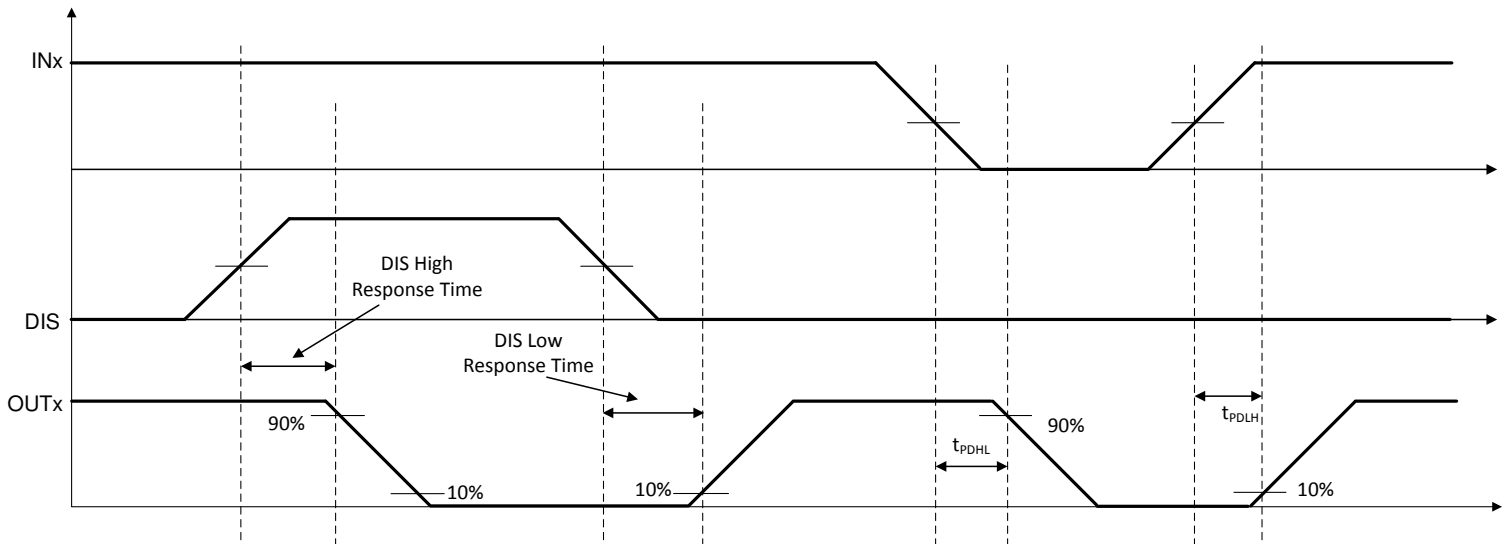


図 7-5. ディスエーブル・ピンのタイミング

## 7.5 プログラム可能なデッド タイム

UCC21542/A は内部的にデッド タイム回路を VCCI に接続しており、ピン 6 は内部的に接続されていません。このデバイスでは、両方の出力が常にオーバーラップできます。

UCC21540/A と UCC21541 の場合、DT を VCCI に接続すると DT 機能は無効になり、出力がオーバーラップできません。DT と GND の間に抵抗 ( $R_{DT}$ ) を配置することで、次の式に従ってデッド タイムを調整できます。DT (ns) =  $10 \times R_{DT}$  (k $\Omega$ )。ノイズ耐性を向上させるため、DT ピンに近接して配置した 1nF 以下のセラミック コンデンサでこのピンをバイパスすることを推奨します。デッド タイムの詳細については、[セクション 8.4.2](#) を参照してください。

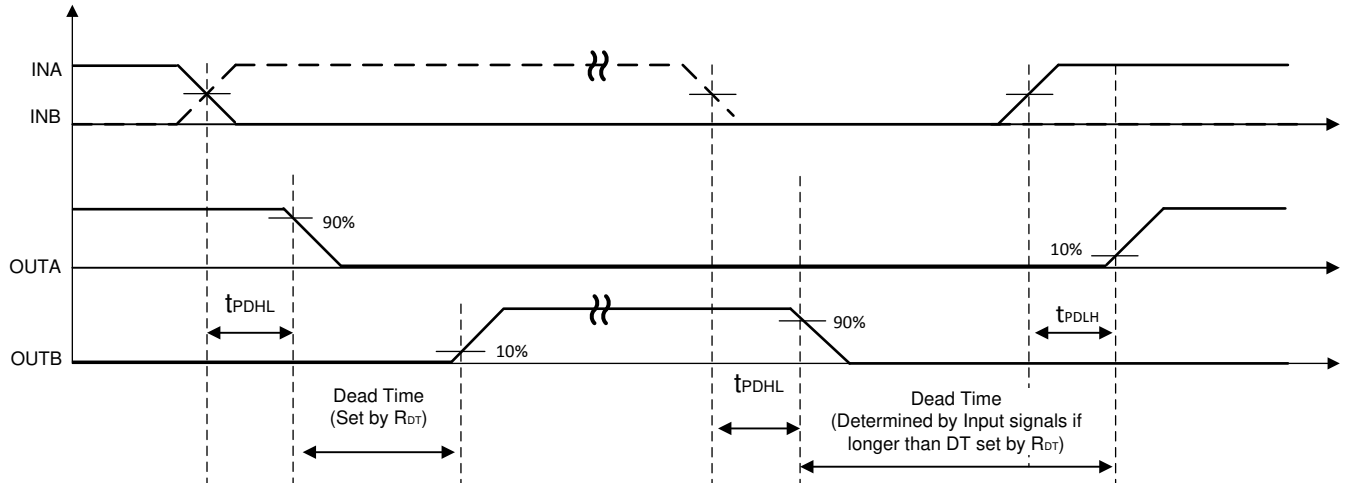


図 7-6. UCC21540/A、UCC21541 のデッド タイムのスイッチング パラメータ

### 7.6 電源オン時の出力の UVLO 遅延

電源電圧  $V_{CCI}$  が立ち下がりスレッショルド  $V_{V_{CCI\_OFF}}$  未満から立ち上がりスレッショルド  $V_{V_{CCI\_ON}}$  を越えて上昇するたびに、また電源電圧  $V_{DDx}$  が立ち下がりスレッショルド  $V_{V_{DDx\_OFF}}$  未満から立ち上がりスレッショルド  $V_{V_{DDx\_ON}}$  を越えて上昇するたびに、出力が入力への応答を開始するまでに遅延が挿入されます。 $V_{CCI}$  UVLO の場合、この遅延は  $t_{V_{CCI+} \text{ to } OUT}$  として定義され、最大値は  $50\mu s$  です。 $V_{DDx}$  UVLO の場合、この遅延は  $t_{V_{DD+} \text{ to } OUT}$  として定義され、最大値は  $10\mu s$  です。ドライバの  $V_{CCI}$  および  $V_{DD}$  バイアス電源が完全に立ち上がるように、入力信号を駆動する前にある程度のマージンを持たせることを推奨します。図 7-7 と図 7-8 に、 $V_{CCI}$  と  $V_{DD}$  の電源オン時の UVLO 遅延タイミング図を示します。

電源電圧  $V_{CCI}$  が立ち下がりスレッショルド  $V_{V_{CCI\_OFF}}$  より低下するたびに、また  $V_{DDx}$  が立ち下がりスレッショルド  $V_{V_{DDx\_OFF}}$  より低下するたびに、出力は入力への応答を停止し、 $2\mu s$  以内に **Low** に保持されます。この非対称な遅延は、 $V_{CCI}$  または  $V_{DDx}$  のブラウンアウト中でも安全な動作を確保するために設計されています。

$V_{CCI}$  が喪失しても  $V_{DDx}$  が存在する場合、出力は **LOW** に保持されます。 $V_{DDx}$  が喪失すると、アクティブ プルダウン機能により出力は **LOW** にクランプされます。UVLO 機能の詳細については、[セクション 8.3.1](#) を参照してください。

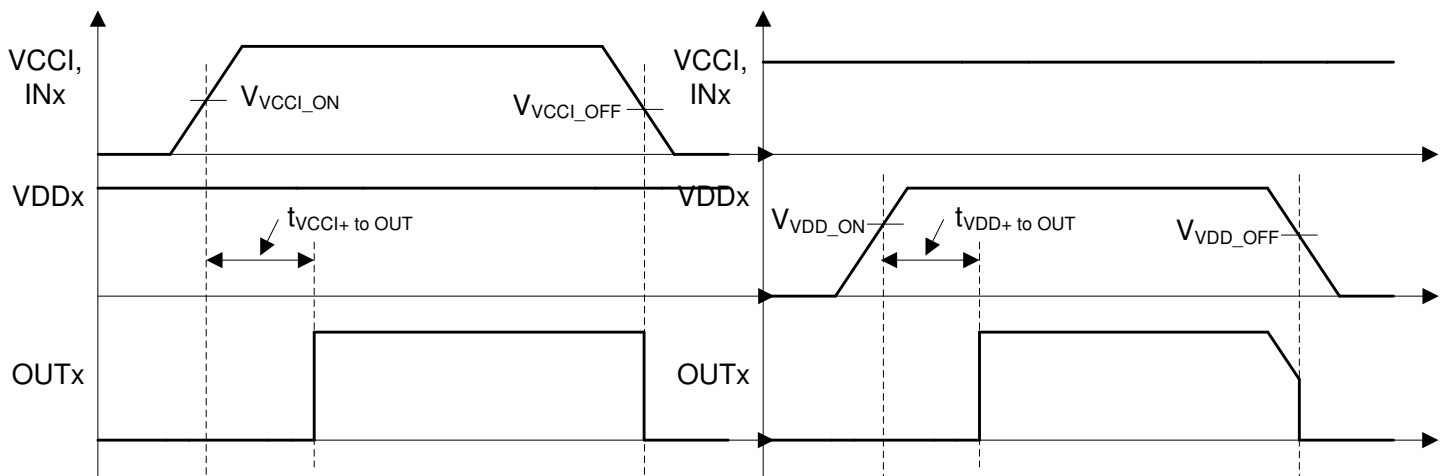


図 7-7.  $V_{CCI}$  電源オン時の UVLO 遅延

図 7-8.  $V_{DDA/B}$  電源オン時の UVLO 遅延

## 7.7 CMTI テスト

図 7-9 は CMTI テスト構成の概略図です。

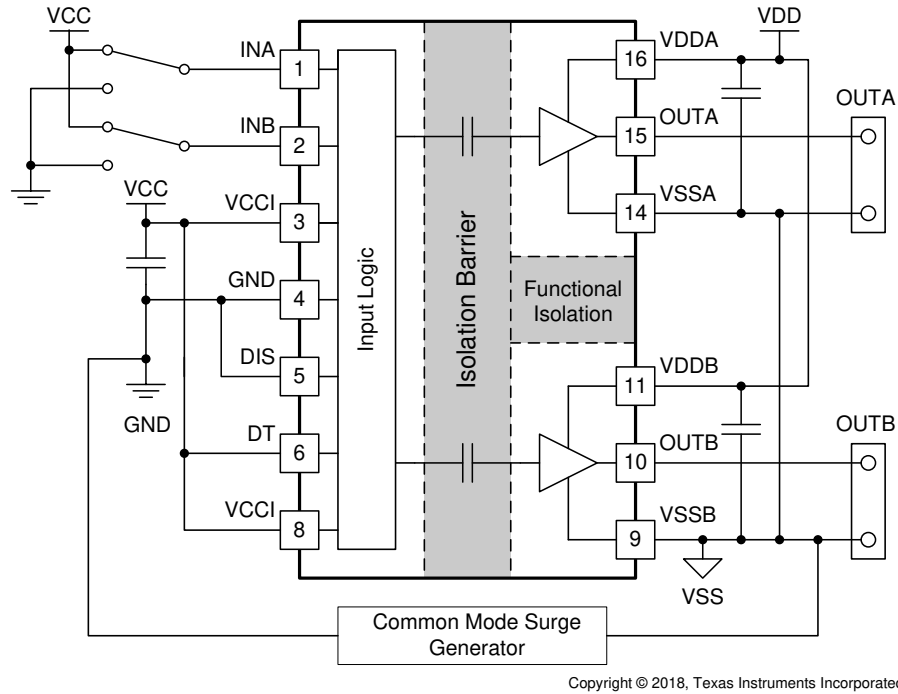


図 7-9. CMTI テスト構成の概略図

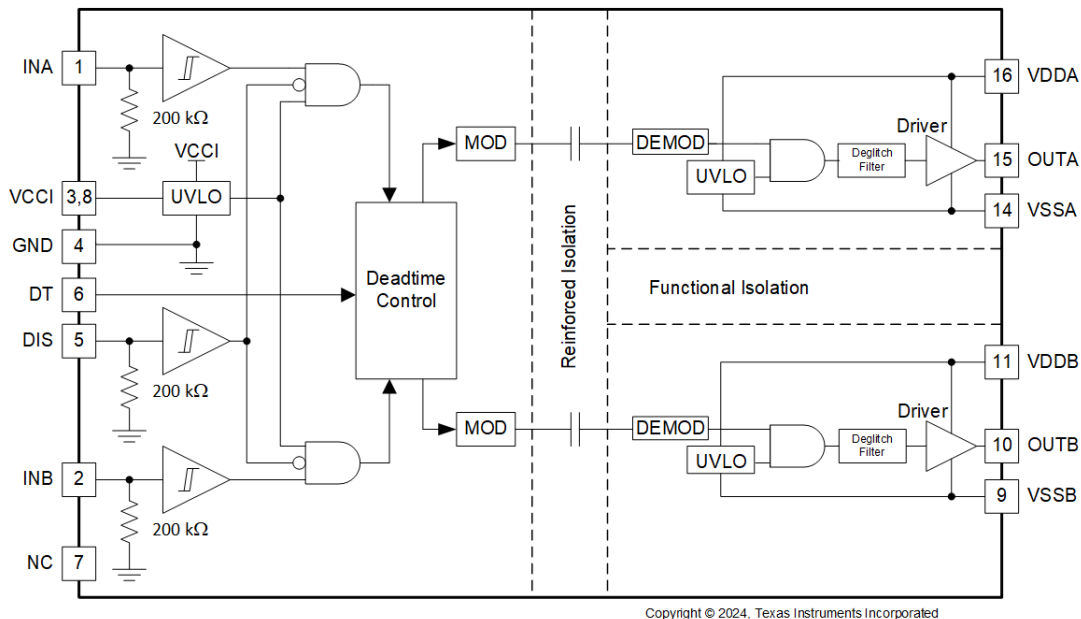
## 8 詳細説明

### 8.1 概要

パワー・トランジスタを高速で切り換えると共に、スイッチング電力損失を低減するため、制御デバイスの出力とパワー・トランジスタのゲートの間で大電流ゲート・ドライバがしばしば配置されます。パワー・トランジスタのゲートを駆動するのに十分な電流をコントローラが供給できないこともあります。これは、デジタル・コントローラの場合に特に当てはまります。デジタル・コントローラからの入力信号はしばしば数 mA しか供給できない 3.3V ロジック信号であるためです。

UCC2154x は、各種の電源およびモータ駆動トポロジに適合し、また各種のトランジスタを駆動するように構成できる柔軟なデュアル・ゲート・ドライバです。UCC2154x は、制御回路と簡単に組み合わせるための機能と、駆動するゲートを保護するための機能を豊富に備えています。たとえば、抵抗によりプログラム可能なデッド・タイム (DT) 制御、ディスエーブル・ピン、入力および出力電源の低電圧ロックアウト (UVLO) などです。また、入力がオープンのままである場合、または入力パルス幅が短すぎる場合、UCC2154x はその出力を LOW に保持します。デジタル電源コントローラともアナログ電源コントローラとも接続できるように、ドライバ入力は CMOS および TTL 互換です。各チャネルはそれぞれの入力ピン (INA、INB) で制御されるため、各出力は完全に独立して制御されます。

### 8.2 機能ブロック図



## 8.3 機能説明

### 8.3.1 VDD、VCCI、低電圧誤動作防止 (UVLO)

UCC2154x は、両方の出力の VDD ピンと VSS ピンの間の各電源電圧に対して低電圧誤動作防止 (UVLO) 保護機能を内蔵しています。VDD バイアス電圧がデバイスの起動時に  $V_{VDD\_ON}$  より低い場合、または起動後に  $V_{VDD\_OFF}$  を下回った場合、入力ピンの状態に関係なく、VDD UVLO 機能はチャンネル出力を LOW に保持します。VDDx UVLO 機能はチャンネル A とチャンネル B で独立して動作するため、ハイサイド バイアスを充電する前にローサイドを出力する必要があります。ブートストラップ付きシステムを実現できます。

ドライバの出力段にバイアスが印加されていない場合、または UVLO 状態である場合、ドライバ出力の電圧上昇を制限するアクティブ クランプ回路によってドライバ出力は LOW に保持されます (図 8-1 を参照)。この条件では、下側の NMOS のゲートが  $R_{CLAMP}$  でドライバ出力に接続される一方で、上側の PMOS はオフに保持され、その抵抗は  $R_{Hi-Z}$  となります。この構成では、出力は下側の NMOS デバイスのスレッショルド電圧 (バイアス電力が利用可能かどうかにかかわらず約 1.6V (標準値)) に実質的にクランプされます。

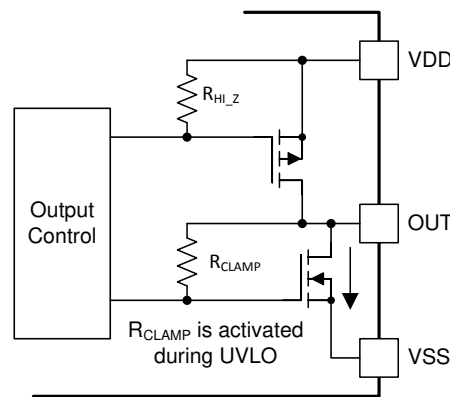


図 8-1. アクティブプルダウン機能の概略図

VDD UVLO 保護機能はヒステリシス ( $V_{VDD\_HYS}$ ) を備えています。このヒステリシスは、電源のグラウンド ノイズが発生したときのチャタリングを防止します。このヒステリシスにより、本デバイスはバイアス電圧の小さな電圧降下を許容することもできます。このような電圧降下は、デバイスがスイッチングを開始し動作消費電流が急増した際によく発生します。

UCC2154x の入力も低電圧誤動作防止 (UVLO) 保護機能も内蔵しています。入力は、起動時に電源電圧 VCCI が  $V_{VCCI\_ON}$  を上回らないかぎり、出力に影響を与えることはできません。起動後に電源電圧 VCCI が  $V_{VCCI\_OFF}$  を下回った場合、出力は LOW に保持され、入力に応答できません。確実に安定して動作するように、VDD の UVLO と同様にヒステリシス ( $V_{VCCI\_HYS}$ ) が備わっています。

表 8-1. VCCI UVLO 機能の論理図 (1)

条件	入力		出力	
	INA	INB	OUTA	OUTB
デバイス起動中 $V_{VCCI\_GND} < V_{VCCI\_ON}$	H	L	L	L
デバイス起動中 $V_{VCCI\_GND} < V_{VCCI\_ON}$	L	H	L	L
デバイス起動中 $V_{VCCI\_GND} < V_{VCCI\_ON}$	H	H	L	L
デバイス起動中 $V_{VCCI\_GND} < V_{VCCI\_ON}$	L	L	L	L
デバイス起動後 $V_{VCCI\_GND} < V_{VCCI\_OFF}$	H	L	L	L
デバイス起動後 $V_{VCCI\_GND} < V_{VCCI\_OFF}$	L	H	L	L
デバイス起動後 $V_{VCCI\_GND} < V_{VCCI\_OFF}$	H	H	L	L
デバイス起動後 $V_{VCCI\_GND} < V_{VCCI\_OFF}$	L	L	L	L

(1)  $V_{VDDx} > V_{VDD\_ON}$  とします。

表 8-2. VDDx UVLO 機能の論理図 (1)

条件	INA	INB	OUTA	OUTB
	入力		出力	
デバイス起動中 VDD-VSS < V <sub>VDD_ON</sub>	H	L	L	L
デバイス起動中 VDD-VSS < V <sub>VDD_ON</sub>	L	H	L	L
デバイス起動中 VDD-VSS < V <sub>VDD_ON</sub>	H	H	L	L
デバイス起動中 VDD-VSS < V <sub>VDD_ON</sub>	L	L	L	L
デバイス起動後 VDD-VSS < V <sub>VDD_OFF</sub>	H	L	L	L
デバイス起動後 VDD-VSS < V <sub>VDD_OFF</sub>	L	H	L	L
デバイス起動後 VDD-VSS < V <sub>VDD_OFF</sub>	H	H	L	L
デバイス起動後 VDD-VSS < V <sub>VDD_OFF</sub>	L	L	L	L

(1) VCCI > VCCI\_ON とします。

### 8.3.2 入力および出力論理表

表 8-3. 入力 / 出力論理表 (1) (2)

VCCI、VDDA、VDDB は給電されているものとします (UVLO の動作モードの詳細は [セクション 8.3.1](#) を参照してください)。表 8-3 に、INA、INB、DIS による動作と対応する出力状態を示します。

入力		DIS	出力		注
INA	INB		OUTA	OUTB	
L	L	L	L	L	UCC21540/A、UCC21541: デッドタイム機能を使っている場合、デッドタイムが経過した後に出力が遷移します。 <a href="#">セクション 8.4.2</a> を参照してください。
L	H	L	L	H	
H	L	L	H	L	
H	H	L	L	L	UCC21540/A、UCC21541: DT は R <sub>DT</sub> によって設定されます。
H	H	L	H	H	UCC21540/A、UCC21541: DT ピンを VCCI にプルアップします。 UCC21542: デフォルト動作
オープンのままにする	オープンのままにする	L	L	L	
X	X	H	L	L	離れた場所にあるマイコンに接続する場合、DIS ピンに近接して配置した 1nF 以上の低 ESR/ESL コンデンサを使ってバイパスします。

(1) 「X」とは、L、H、「オープンのままにする」のいずれかであることを意味します。

(2) これらのピンを使用しない場合、ノイズ耐性を向上させるため、INA、INB、DIS を GND に、DT を VCCI に接続することを推奨します。

### 8.3.3 入力段

UCC2154x の入力ピン (INA、INB、DIS) には、出力チャネルの VDD 電源電圧から完全に絶縁された TTL および CMOS 互換入力スレッショルド ロジックを使っています。UCC2154x は、温度が変わってもほとんど変化しない 1.8V (標準値) の HIGH スレッショルド (V<sub>INAH</sub>) と 1V (標準値) の LOW スレッショルドを持っているため、入力ピンはロジックレベルの制御信号 (3.3V マイコンからの信号など) で簡単に駆動できます (とを参照)。0.8V という広いヒステリシス (V<sub>INA\_HYS</sub>) は良好なノイズ耐性と安定動作に役立ちます。いずれの入力をオープンのままにしても、内部プルダウン抵抗がピンを Low に強制します。これらの抵抗は、INA/B および DIS では 200kΩ (標準値) です ([セクション 8.2](#) を参照)。未使用の入力は、接地することを推奨します。

入力に印加されるすべての信号の振幅は、VCCI ピンの電圧を超えないようにする必要があります。UCC2154x は、VCCI 電圧よりも高い出力電圧を持つアナログ コントローラからは駆動できません。



### 8.3.4 出力段

UCC2154x の出力段は、最も必要とされる時、つまり、パワー スイッチのターンオン遷移のミラー プラトー領域の間 (パワー スイッチのドレインまたはコレクタ電圧に  $dV/dt$  が生じたとき) に最大のピーク ソース電流を供給できるプルアップ構造を採用しています。出力段のプルアップ構造は、並列接続した P チャンネル MOSFET と追加のプルアップ N チャンネル MOSFET を備えています。N チャンネル MOSFET の役割は、ピーク ソース電流をブーストし、高速ターンオンを実現することです。出力の状態を Low から High に変更しようとする短い瞬間だけ、N チャンネル MOSFET をターンオンする方法で、このような動作を実現します。UCC21540 の N チャンネル MOSFET ( $R_{NMOS}$ ) のオン抵抗は約  $1.47\Omega$  であり、UCC21541 の  $R_{NMOS}$  は約  $3.2\Omega$  です。

$R_{OH}$  パラメータは DC 測定値であり、P チャンネル デバイスのみのオン抵抗を表します。これは、プルアップ N チャンネル デバイスは DC 状態ではオフ状態に保たれ、出力が LOW から HIGH に変化する瞬間にのみターンオンするためです。このため、この短いターンオン段階の UCC2154x のプルアップ段の実効抵抗は、 $R_{OH}$  パラメータが表す値よりもはるかに小さい値です。

UCC2154x のプルダウン構造は N チャンネル MOSFET で構成されています。 $R_{OL}$  パラメータ (これも DC 測定値です) は本デバイスのプルダウン状態のインピーダンスを表します。レール ツー レール動作では、出力電圧は VDD と VSS の間を変化します。

ゲートドライバを確実に動作させるため、最小パルス幅に特に注意を払います。電気的特性表に示す最小パルス幅は、無負荷のドライバにおいて出力まで到達する最小入力パルスを表します。これは、ドライバ IC に内蔵されたグリッチ除去フィルタによって決定されます。出力状態の変化を保証し、貫通電流を防止するには、仕様の最大値よりも長い入力オン/オフパルス幅が必要です。ドライバの負荷が重い場合、システムを確実に動作させるために特別な注意を払う必要があります。ゲートスイッチング中、ドライバが各遷移を完了する前に出力状態が変化すると、非ゼロ電流スイッチング イベントが発生します。レイアウトによって生じる寄生素子と相まって、非ゼロ電流スイッチングは内部レールのオーバーシュートとゲートドライバの EOS 損傷の原因となる可能性があります。したがって、信頼性の高いシステム動作のために、最小出力パルス幅が求められます。この最小出力パルス幅は、ゲート容量、VDD 電源電圧、ゲート抵抗、PCB レイアウト起因の寄生素子など、複数の要因に依存します。確実に動作させるために必要な最小パルス幅は、電気的特性表に示されている最小パルス幅よりも大きい場合があります。各システムに必要な最小出力パルス幅を決定するには、システムレベルの検討を行う必要があります。

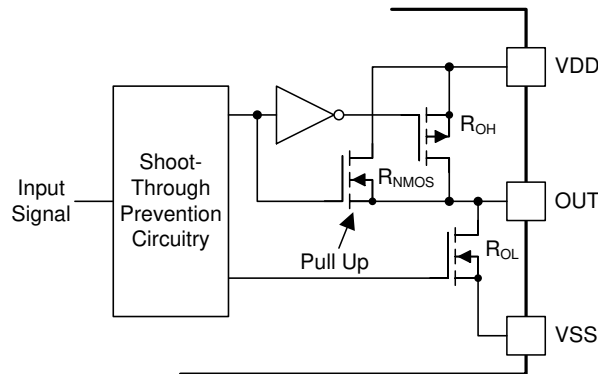


図 8-2. 出力段

### 8.3.5 UCC2154x のダイオード構造

図 8-3 に、ESD 保護素子に関連する複数のダイオードを示します。これは、本デバイスの絶対最大定格を図で表したものです。

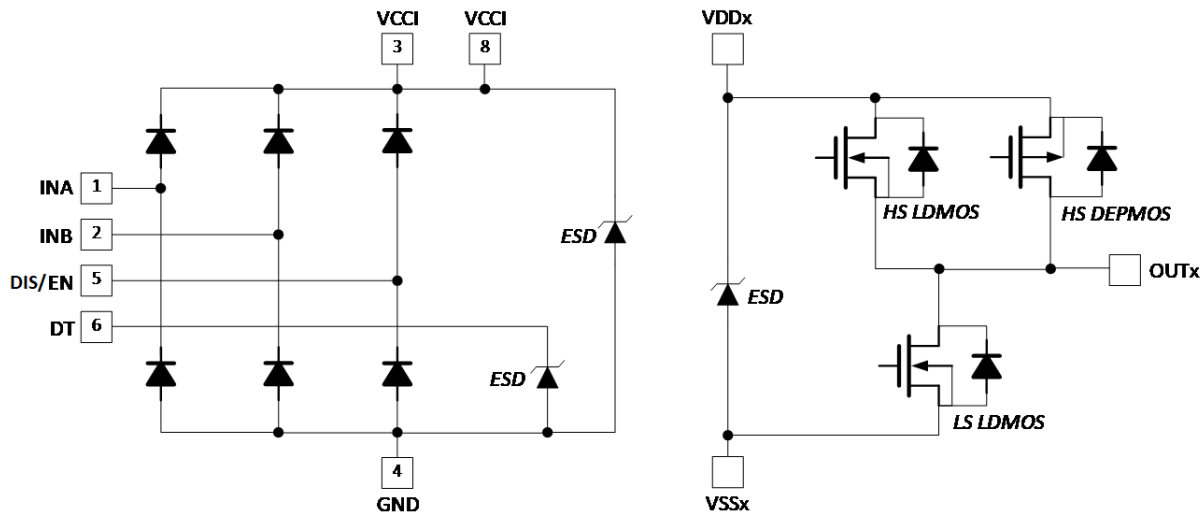


図 8-3. ESD 構造

## 8.4 デバイスの機能モード

### 8.4.1 ディセーブルピン

DIS ピンを HIGH に設定すると、両方の出力は同時に遮断されます。DIS ピンを LOW に設定すると、UCC2154x は通常動作します。離れた場所にあるマイコンに接続する場合、DIS ピンに近接して配置した約 1nF の低 ESR/ESL コンデンサを使ってバイパスします。DIS 回路のロジック構造は、INA または INB と似ています。DIS ピンは、VCCI が UVLO スレッシュホールドを上回っている場合にのみ機能し (また必要とされ) ます。DIS ピンを使用しない場合、ノイズ耐性を向上させるために GND に接続することを推奨します。

### 8.4.2 プログラマブル・デッド・タイム (DT) ピン

UCC21540/A と UCC21541 を使うと、以下の方法でデッド・タイム (DT) を調整できます。

#### 8.4.2.1 DT ピンを VCCI に接続

出力は入力と完全に一致し、最小デッド・タイムはアサートされません。その結果、出力はオーバーラップできます。DT ピンを使用しない場合、ノイズ耐性を向上させるために直接 VCCI に接続することを推奨します。

#### 8.4.2.2 DT ピンと GND ピンの間に設定抵抗を接続

DT ピンと GND の間に抵抗  $R_{DT}$  を配置することで、 $t_{DT}$  を設定します。ノイズ耐性を向上させるため、DT ピンに近接して配置した 1nF 以下のセラミックコンデンサでこのピンをバイパスすることを推奨します。適切な  $R_{DT}$  値は以下のように求められます。

$$t_{DT} \approx 10 \times R_{DT} \quad (1)$$

ここで、

- $t_{DT}$  は設定されるデッドタイム (ns) です。
- $R_{DT}$  は DT ピンと GND の間の抵抗の値 (k $\Omega$ ) です。

$R_{DT}$  はこのピンに小さな電流を設定し、それによってデッドタイムが設定されます。 $R_{DT}$  の値が増加するにつれて、DT ピンから流れ出す電流は減少します。 $R_{DT} = 100\text{k}\Omega$  の場合、DT ピンの電流は 10 $\mu\text{A}$  未満です。より大きい  $R_{DT}$  値を使う場合、ノイズ耐性を高めかつ両チャンネル間のデッドタイム マッチングを向上させるため、DT ピンにできるだけ近づけて  $R_{DT}$  とセラミックコンデンサ (1nF 以下) を配置することを推奨します。

片方の入力信号の立ち下がりエッジにより、他方の信号の設定済みデッドタイムが開始されます。設定済みデッドタイムとは、ドライバが両方の出力を強制的に **LOW** に保持する最小期間です。設定された最小値よりも長いデッドタイムが **INA** および **INB** 信号に含まれる場合、出力は設定済みデッドタイムよりも長い間 **LOW** に保持されることがあります。両方の入力と同時に **High** になった場合、両方の出力は即座に **Low** に設定されます。この機能は、ハーフブリッジアプリケーションでの貫通電流を防止するために使用され、通常動作時は設定済みデッドタイムの影響を受けません。ドライバのデッドタイムロジックのさまざまな動作条件を以下に示し、説明します。

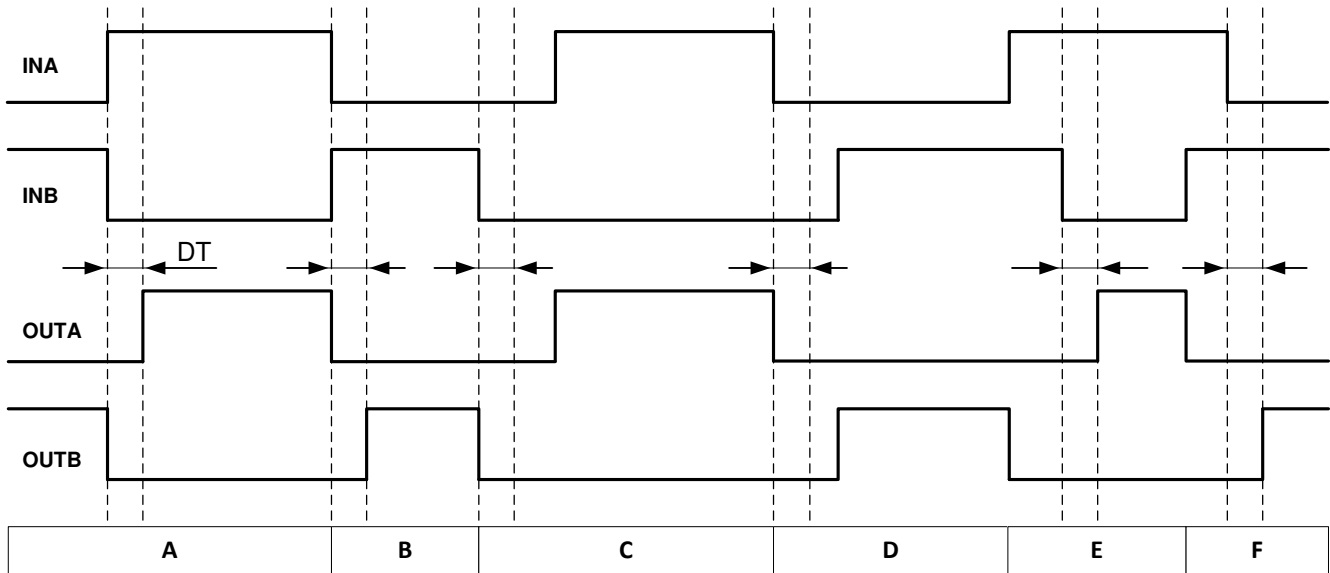


図 8-4. 入力信号と入出力ロジックの関係

**条件 A:** **INB** が Low、**INA** が High に遷移します。**INB** は即座に **OUTB** を **LOW** に設定し、設定済みデッドタイムが **OUTA** に割り当てられます。設定済みデッドタイムの後、**OUTA** は **HIGH** に遷移できます。

**条件 B:** **INB** が High、**INA** が Low に遷移します。今度は **INA** は即座に **OUTA** を **LOW** に設定し、設定済みデッドタイムが **OUTB** に割り当てられます。設定済みデッドタイムの後、**OUTB** は **HIGH** に遷移できます。

**条件 C:** **INB** が Low になりますが、**INA** はまだ Low のままです。**INB** は即座に **OUTB** を **LOW** に設定し、設定済みデッドタイムが **OUTA** に割り当てられます。この例では、入力信号のデッドタイムは設定済みデッドタイムよりも長くなっています。入力信号のデッドタイムが経過した後、**INA** が **HIGH** に遷移すると、**OUTA** は即座に **HIGH** に設定されます。

**条件 D:** **INA** が Low になりますが、**INB** はまだ Low のままです。**INA** は即座に **OUTA** を **LOW** に設定し、設定済みデッドタイムが **OUTB** に割り当てられます。この例では、入力信号のデッドタイムは設定済みデッドタイムよりも長くなっています。入力信号のデッドタイムが経過した後、**INB** が **HIGH** に遷移すると、**OUTB** は即座に **HIGH** に設定されます。

**条件 E:** **INB** と **OUTB** がまだ High のうちに、**INA** が High に遷移します。オーバーシュートを防止するため、**OUTB** は即座に **LOW** に駆動されます。その後 **OUTB** は **LOW** に遷移し、設定済みデッドタイムが **OUTA** に割り当てられます。**OUTB** はすでに Low になっているため、設定済みデッドタイムの後、**OUTA** は **HIGH** に遷移できます。

**条件 F:** **INA** と **OUTA** がまだ High のうちに、**INB** が High に遷移します。オーバーシュートを防止するため、**OUTA** は即座に **LOW** に駆動されます。その後 **OUTA** は **LOW** に遷移し、設定済みデッドタイムが **OUTB** に割り当てられます。**OUTA** はすでに Low になっているため、設定済みデッドタイムの後、**OUTB** は **HIGH** に遷移できます。

## 9 アプリケーションと実装

### 注

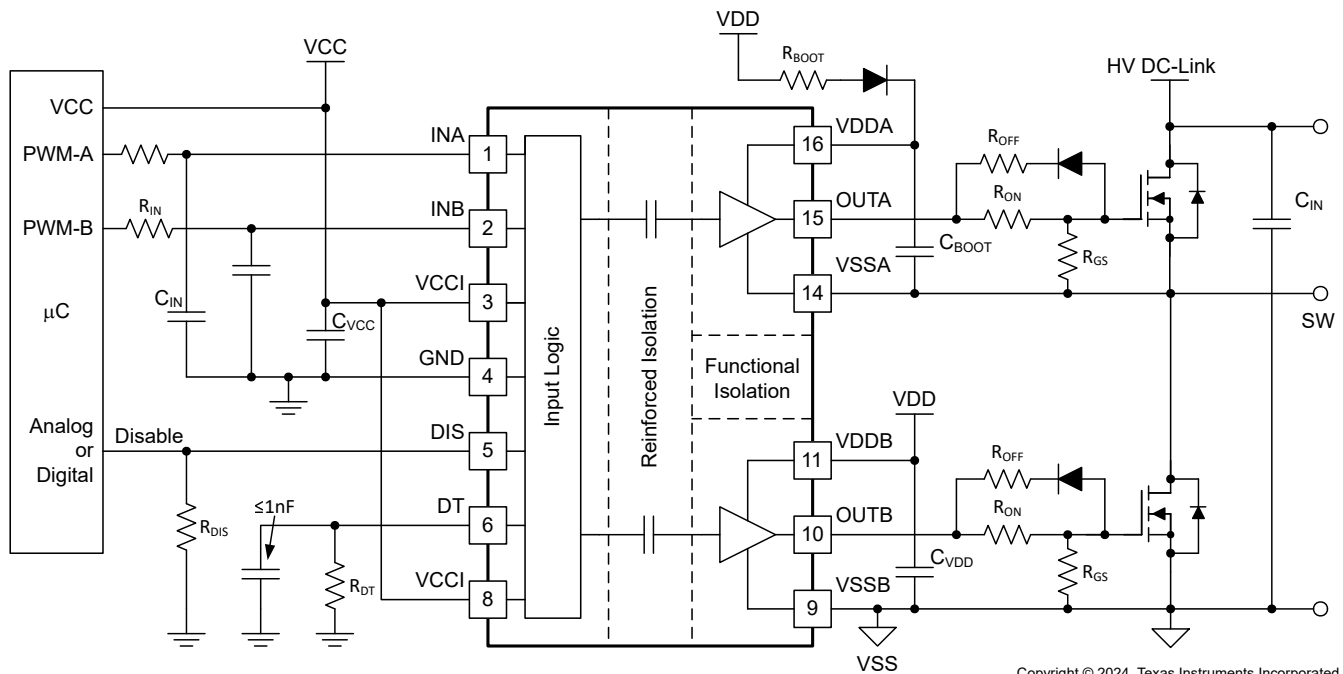
以下のアプリケーション情報は、TI の製品仕様に含まれるものではなく、TI ではその正確性または完全性を保証いたしません。個々の目的に対する製品の適合性については、お客様の責任で判断していただくこととなります。お客様は自身の設計実装を検証しテストすることで、システムの機能を確認する必要があります。

### 9.1 アプリケーション情報

UCC2154x は絶縁機能とバッファ駆動機能を効果的に統合しています。柔軟かつ汎用的 (最大 5.5V の VCCI と 18V の VDDA/VDDB) な UCC2154x は、MOSFET、IGBT、GaN トランジスタ用のローサイド、ハイサイド、ハイサイド/ローサイド、ハーフブリッジ・ドライバとして使えます。各種部品を統合し、先進の保護機能 (UVLO、デッド・タイム、デイスエーブル) と最適化されたスイッチング性能を備えた UCC2154x を使うと、エンタープライズ、テレコム、車載、産業アプリケーション向けにより小型かつ堅牢な設計を短時間で開発できます。

### 9.2 代表的なアプリケーション

図 9-1 の回路に、UCC2154x を使って代表的なハーフブリッジ構成を駆動するリファレンス デザインを示します。この構成は、同期整流式降圧、同期整流式昇圧、ハーフブリッジ/フルブリッジ絶縁型トポロジ、3 相モータ駆動アプリケーションなどの一般的な各種パワー コンバータトポロジで使えます。



Copyright © 2024, Texas Instruments Incorporated

図 9-1. 代表的なアプリケーション回路図

## 9.2.1 設計要件

表 9-1 に、「ハイサイド - ローサイド構成の 650V MOSFET を駆動する UCC2154x」のリファレンス デザイン パラメータを示します。

表 9-1. UCC2154x の設計要件

パラメータ	値	単位
パワートランジスタ	650V、12V の $V_{GS}$ で 150m $\Omega$ の $R_{DS\_ON}$	—
VCC	5.0	V
VDD	12	V
入力信号振幅	3.3	V
スイッチング周波数 ( $f_s$ )	100	kHz
デッドタイム	200	ns
DC リンク電圧	400	V

## 9.2.2 詳細な設計手順

### 9.2.2.1 INA/INB 入力フィルタの設計

出力の信号を低速にする (または遅延させる) 目的でゲート・ドライバへの信号を成形することは推奨しません。しかし、理想的でないレイアウトまたは長い PCB 配線によって生じるリングングを除去するために小さな入力  $R_{IN}$ - $C_{IN}$  フィルタを使用することはできます。

このようなフィルタでは、0~100 $\Omega$  の  $R_{IN}$  と 10~100pF の  $C_{IN}$  を使用する必要があります。この例では、 $R_{IN} = 51\Omega$  と  $C_{IN} = 33pF$  が選択されており、コーナー周波数は約 100MHz です。

これらの部品を選択する際は、ノイズ耐性と伝搬遅延のトレードオフに注意します。

### 9.2.2.2 デッドタイム抵抗およびコンデンサの選択

式 1 から、デッドタイムを 200ns に設定するには 20k $\Omega$  の抵抗を選択します。ノイズ耐性を向上させるため、DT ピンに近接して 1nF 以下のコンデンサを並列に配置します。

### 9.2.2.3 外部ブートストラップダイオードとその直列抵抗の選択

ブートストラップコンデンサは、ローサイドトランジスタがターンオンするごとに、外付けブートストラップダイオードを通して VDD で充電されます。コンデンサの充電には大きなピーク電流を伴うため、ブートストラップダイオード内の過渡的な消費電力が大きくなる場合があります。導通損失は、ダイオードの順方向電圧降下にも影響されます。ダイオードの導通損失と逆方向回復損失の両方が、ゲートドライバ回路の総合損失に影響を与えます。

外付けブートストラップダイオードを選択する場合、逆方向回復とそれに関連するグラウンドノイズバウンスによる損失を最小限に抑えるため、順方向電圧降下が小さくかつ接合部容量が小さい高耐圧の高速回復ダイオードまたは SiC ショットキーダイオードを選択することを推奨します。この例では、DC リンク電圧は 400V<sub>DC</sub> です。ブートストラップダイオードの定格電圧は、十分なマージンを持って DC リンク電圧よりも高くする必要があります。そのため、この例では 600V 超高速ダイオード MRA160T3G を選択しています。

ブートストラップ抵抗  $R_{BOOT}$  は、各スイッチングサイクル中、特に VSSA (SW) ピンに過剰な負の過渡電圧が印加された場合に、 $D_{BOOT}$  の突入電流を低減し VDDA-VSSA の電圧の上昇スルーレートを制限するために使います。 $R_{BOOT}$  の推奨値は、使用するダイオードの種類に応じて 1 $\Omega$ ~20 $\Omega$  です。この例では、ブートストラップダイオードの突入電流を制限するため、2.7 $\Omega$  の電流制限抵抗を選択しています。最も厳しい条件での  $D_{BOOT}$  のピーク電流の推定値は以下の式で表されます。

$$I_{D_{BOOT}(pk)} = \frac{V_{DD} - V_{BDF}}{R_{BOOT}} = \frac{12V - 1.5V}{2.7\Omega} \approx 4A \quad (2)$$

ここで、

- $V_{BDF}$  は、約 4A の電流が流れたときのブートストラップ ダイオードの順方向電圧降下の推定値です。

$V_{DDx}$  と  $V_{SSx}$  の間に印加する電圧が FET と UCC2154x の絶対最大定格を下回るように制限しないと、デバイスに永続的な損傷が生じる可能性もあります。

#### 9.2.2.4 ゲート・ドライバの出力抵抗

外部ゲート・ドライバ抵抗  $R_{ON}/R_{OFF}$  は以下の目的に使われます。

- 寄生インダクタンス / 容量に起因するリンギングの制限
- 高電圧 / 電流スイッチングの  $dv/dt$ ,  $di/dt$ 、ボディ・ダイオードの逆方向回復に起因するリンギングの制限
- ゲート駆動強度 (すなわちピーク・シンクおよびソース電流) の微調整によるスイッチング損失の最適化
- 電磁干渉 (EMI) の低減

セクション 8.3.4 で述べたように、UCC2154x は P チャネル MOSFET と追加のプルアップ N チャネル MOSFET を並列にしたプルアップ構造を備えています。これらを合わせたピーク・ソース電流は 4A です。その結果、ピーク・ソース電流は以下の式で予測できます。

$$I_{OA+} = \min \left( 4A, \frac{V_{DD} - V_{BDF}}{R_{NMOS} \parallel R_{OH} + R_{ON} + R_{GFET\_Int}} \right) \quad (3)$$

$$I_{OB+} = \min \left( 4A, \frac{V_{DD}}{R_{NMOS} \parallel R_{OH} + R_{ON} + R_{GFET\_Int}} \right) \quad (4)$$

ここで

- $R_{ON}$ : 外部ターンオン抵抗。
- $R_{GFET\_INT}$ : パワー・トランジスタの内部ゲート抵抗 (パワー・トランジスタのデータシートを参照)
- $I_{O+}$  = ピーク・ソース電流 – 4A (ゲート・ドライバ・ピーク・ソース電流) とゲート駆動ループ抵抗に基づく計算値のうちの小さい方の値

この例では以下の式で計算されます。

$$I_{OA+} = \frac{V_{DD} - V_{BDF}}{R_{NMOS} \parallel R_{OH} + R_{ON} + R_{GFET\_Int}} = \frac{12V - 0.8V}{1.47\Omega \parallel 5\Omega + 2.2\Omega + 1.5\Omega} \approx 2.3A \quad (5)$$

$$I_{OB+} = \frac{V_{DD}}{R_{NMOS} \parallel R_{OH} + R_{ON} + R_{GFET\_Int}} = \frac{12V}{1.47\Omega \parallel 5\Omega + 2.2\Omega + 1.5\Omega} \approx 2.5A \quad (6)$$

その結果、ハイサイドとローサイドのピーク・ソース電流はそれぞれ 2.3A と 2.5A となります。同様に、ピーク・シンク電流は以下の式で計算されます。

$$I_{OA-} = \min \left( 6A, \frac{V_{DD} - V_{BDF} - V_{GDF}}{R_{OL} + R_{OFF} \parallel R_{ON} + R_{GFET\_Int}} \right) \quad (7)$$

$$I_{OB-} = \min \left( 6A, \frac{V_{DD} - V_{GDF}}{R_{OL} + R_{OFF} \parallel R_{ON} + R_{GFET\_Int}} \right) \quad (8)$$

ここで

- $R_{OFF}$ : 外部ターンオフ抵抗 (この例では  $R_{OFF} = 0$ )
- $V_{GDF}$ :  $R_{OFF}$  と直列に接続された逆並列ダイオードの順方向電圧降下。この例のダイオードは **MSS1P4** です。
- $I_{O-}$ : ピーク・シンク電流  $-6A$  (ゲート・ドライバのピーク・シンク電流) とゲート駆動ループ抵抗に基づく計算値のうちの小さい方の値

この例では以下の式で計算されます。

$$I_{OA-} = \frac{V_{DD} - V_{BDF} - V_{GDF}}{R_{OL} + R_{OFF} \parallel R_{ON} + R_{GFET\_Int}} = \frac{12V - 0.8V - 0.85V}{0.55\Omega + 0\Omega + 1.5\Omega} \approx 5.0A \quad (9)$$

$$I_{OB-} = \frac{V_{DD} - V_{GDF}}{R_{OL} + R_{OFF} \parallel R_{ON} + R_{GFET\_Int}} = \frac{12V - 0.85V}{0.55\Omega + 0\Omega + 1.5\Omega} \approx 5.4A \quad (10)$$

その結果、ハイサイドとローサイドのピーク・シンク電流はそれぞれ **5.0A** と **5.4A** となります。

推定ピーク電流は PCB レイアウトと負荷容量によっても影響されることに注意します。ゲート・ドライバのループの寄生インダクタンスは、ピーク・ゲート駆動電流を遅れさせ、オーバーシュートとアンダーシュートを発生させる可能性があります。そのため、ゲート・ドライバのループをできるだけ小さくすることを強く推奨します。一方、パワー・トランジスタの負荷容量 ( $C_{ISS}$ ) が非常に小さい (通常 **1nF** 未満) 場合、ピーク・ソース/シンク電流はループ寄生素子に支配されます。なぜなら、立ち上がりおよび立ち下がり時間が非常に小さく、寄生リンギングの周期に近いからです。

**OUTx** 電圧がデータシートの絶対最大定格を (過渡を含めて) 下回るように制御しないと、デバイスに永続的な損傷が生じる可能性もあります。ゲートの過剰なリンギングを低減するため、FET のゲートの近くにフェライト・ビーズを使用することを推奨します。オーバーシュート/アンダーシュートが大きい場合、**OUTx** 電圧を **VDDx** および **VSSx** 電圧にクランプするために外部クランプ・ダイオードを追加することもできます。

### 9.2.2.5 ゲート - ソース間抵抗の選択

ゲート・ドライバ出力に電力が供給されておらず不定状態にある場合、ゲート - ソース間抵抗  $R_{GS}$  を使ってゲートをソース電圧にプルダウンすることを推奨します。この抵抗は、ゲート・ドライバがターンオンして **LOW** を駆動できるようになる前にミラー電流によって  $dv/dt$  起因でターンオンするリスクの低減にも役立ちます。この抵抗は、パワー・デバイスの  $V_{th}$  と  $CGD/CGS$  比に応じて、通常 **5.1kΩ**~**20kΩ** の値に設定されます。

### 9.2.2.6 ゲートドライバの電力損失の推定

ゲートドライバ サブシステムの総合損失  $P_G$  には、**UCC2154x** の電力損失 ( $P_{GD}$ ) と、外部ゲート駆動抵抗などの周辺回路の電力損失が含まれます。ブートストラップ ダイオードの損失は  $P_G$  に含まれず、このセクションでは触れません。

$P_{GD}$  は、**UCC2154x** の熱的安定性に関連する制限値を決定する主要な電力損失であり、複数の要素の損失を計算することにより推定できます。

第 1 の要因は静的電力損失  $P_{GDQ}$  です。これにはドライバの静止電力損失と、特定のスイッチング周波数で動作しているドライバの自己消費電力が含まれます。 $P_{GDQ}$  は、与えられた  $V_{CCI}$ 、 $V_{DDA}/V_{DDB}$ 、スイッチング周波数、周囲温度において、**OUTA** と **OUTB** に負荷が接続されていない状態でベンチ測定されます。図 6-8 に、無負荷時の動作消費電流と動作周波数との関係を示します。この例では、 $V_{CCI} = 5V$ 、 $V_{VDD} = 12V$  です。**INA/INB** を **0V** から **3.3V** まで **100kHz** でスイッチングした場合の各電源の電流は、 $I_{VCCI} \approx 2.5mA$ 、 $I_{VDDA} = I_{VDDB} \approx 1.5mA$  と測定されます。その結果、 $P_{GDQ}$  は以下の式で計算できます。

$$P_{GDQ} = V_{VCCI} \times I_{VCCI} + V_{VDDA} \times I_{DDA} + V_{VDDB} \times I_{DDB} = 50mW \quad (11)$$

第 2 の要因は、各スイッチング サイクル中にドライバが負荷を充放電する際の、与えられた負荷容量でのスイッチング動作損失  $P_{GDO}$  です。負荷スイッチングによる総合動的損失  $P_{GSW}$  は以下の式で推定できます。

$$P_{GSW} = 2 \times V_{DD} \times Q_G \times f_{SW} \quad (12)$$

ここで、

- $Q_G$  はパワー トランジスタのゲート電荷です。

ターンオン / ターンオフするために分割レールを使う場合、 $V_{DD}$  は正レールと負レールの差に等しくなります。

そのためこのアプリケーション例の場合、以下の式で表されます。

$$P_{GSW} = 2 \times 12V \times 100nC \times 100kHz = 240mW \quad (13)$$

$Q_G$  は、データシートで規定された 14A で 480V をスイッチングするパワー トランジスタの総ゲート電荷量を表します。テスト条件が変わるとこの値も変わる可能性があります。UCC2154x の出力段のゲートドライバ損失 ( $P_{GDO}$ ) は  $P_{GSW}$  の一部です。外部ゲート ドライバ抵抗がゼロの場合、 $P_{GDO}$  は  $P_{GSW}$  と等しくなり、すべてのゲート ドライバ損失は UCC2154x の内部で消費されます。外部ターンオンおよびターンオフ抵抗が存在する場合、総合損失はゲートドライバのプルアップ / ダウン抵抗と外部ゲート抵抗との間で分配されます。ソース / シンク電流が 4A/6A に飽和していない場合、プルアップ / ダウン抵抗は線形かつ固定ですが、ソース / シンク電流が飽和している場合、プルアップ / ダウン抵抗は非線形であることに注意します。そのため、これらの 2 つの条件によって  $P_{GDO}$  は異なります。

#### ケース 1 - 線形のプルアップ / ダウン抵抗:

$$P_{GDO} = \frac{P_{GSW}}{2} \times \left( \frac{R_{OH} \parallel R_{NMOS}}{R_{OH} \parallel R_{NMOS} + R_{ON} + R_{GFET\_Int}} + \frac{R_{OL}}{R_{OL} + R_{OFF} \parallel R_{ON} + R_{GFET\_Int}} \right) \quad (14)$$

この設計例では、想定されるすべてのソース / シンク電流は 4A/6A 未満であるため、UCC2154x のゲートドライバ損失は以下の式で推定できます。

$$P_{GDO} = \frac{240mW}{2} \times \left( \frac{5\Omega \parallel 1.47\Omega}{5\Omega \parallel 1.47\Omega + 2.2\Omega + 1.5\Omega} + \frac{0.55\Omega}{0.55\Omega + 0\Omega + 1.5\Omega} \right) \approx 60mW \quad (15)$$

#### ケース 2 - 非線形のプルアップ / ダウン抵抗:

$$P_{GDO} = 2 \times f_{SW} \times \left[ 4A \times \int_0^{T_{R\_Sys}} (V_{DD} - V_{OUTA/B}(t)) dt + 6A \times \int_0^{T_{F\_Sys}} V_{OUTA/B}(t) dt \right] \quad (16)$$

ここで、

- $V_{OUTA/B}(t)$  は、ターンオンおよびオフ過渡時のゲートドライバ (OUTA、OUTB) のピン電圧であり、定電流源 (ターンオン時に 4A、ターンオフ時に 6A) が負荷コンデンサを充電 / 放電するものとして簡略化できます。その結果、 $V_{OUTA/B}(t)$  波形は線形となり、 $T_{R\_Sys}$  と  $T_{F\_Sys}$  は簡単に予測できます。



一部の条件で、プルアップ回路とプルダウン回路のどちらかのみが飽和し、他方が飽和していない場合、 $P_{GD0}$  はケース 1 とケース 2 の組み合わせとなり、上記の説明に基づいて、プルアップとプルダウンに対して式を簡単に特定できます。その結果、ゲートドライバ UCC2154x で消費される総合ゲートドライバ損失  $P_{GD}$  は以下で表されます。

$$P_{GD} = P_{GDQ} + P_{GD0} \quad (17)$$

これは、本設計例では 127mW に相当します。

### 9.2.2.7 接合部温度の推定

UCC21540UCC2154x の接合部温度は以下の式で推定できます。

$$T_J = T_C + \Psi_{JT} \times P_{GD} \quad (18)$$

ここで

- $T_J$  は接合部温度です。
- $T_C$  は、熱電対またはその他の手段で測定された UCC2154x のケース上面温度です。
- $\Psi_{JT}$  は、セクション 6.4 の表に記載されている接合部から上面への熱特性パラメータです。

接合部から上面への熱抵抗の代わりに接合部から上面への熱特性パラメータ ( $\Psi_{JT}$ ) を使用することで、接合部温度の推定の精度を大幅に向上させることができます。ほとんどの IC の熱エネルギーの大半は、パッケージのリードを經由して PCB に放散されるのに対して、全エネルギーのごく一部のみがケース上面から放散されます (通常は熱電対で測定されます)。 $R_{\theta JC}$  は、熱エネルギーの大部分がケースを通して放散される場合 (例: 金属パッケージが使われている場合、IC パッケージにヒートシンクが取り付けられている場合) にのみ有効に使用できます。それ以外の場合に  $R_{\theta JC}$  を使っても、真の接合部温度を正確に推定することはできません。 $\Psi_{JT}$  は、IC の上面を通して放散されるエネルギー量が、テスト環境とアプリケーション環境で同等であると仮定することで実験的に求められます。推奨レイアウト・ガイドラインが守られている限り、接合部温度は数°C以内の精度で推定できます。詳細については、セクション 11.1 と『[半導体および IC パッケージの熱評価基準](#)』アプリケーション・レポートを参照してください。

### 9.2.2.8 VCCI、VDDA/B コンデンサの選択

VCCI、VDDA、VDDB のバイパス・コンデンサは、信頼性を高めるために不可欠です。満足できる電圧定格、温度係数、静電容量公差の表面実装型の低 ESR/ESL 多層セラミック・コンデンサ (MLCC) を推奨します。MLCC の DC バイアスは実際の容量値に影響を与えることに注意します。たとえば、25V、1 $\mu$ F X7R のコンデンサは、15V<sub>DC</sub> の DC バイアスを印加した場合、わずか 500nF として測定されます。

#### 9.2.2.8.1 VCCI コンデンサの選択

VCCI に接続されたバイパス・コンデンサは、1 次側ロジックに必要な過渡電流と総消費電流に対応しますが、これはわずか数 mA です。したがって、この用途には 100nF 以上の 25V MLCC を推奨します。バイアス電源出力が VCCI ピンから比較的離れた場所にある場合、1 $\mu$ F 以上の値のタンタルまたは電解コンデンサを MLCC と並列に配置する必要があります。

#### 9.2.2.8.2 VDDA (ブートストラップ) コンデンサの選択

ブートストラップ電源構成の VDDA コンデンサ (ブートストラップ・コンデンサとも呼びます) によって、最大 4A のゲート駆動過渡電流、ピーク・ソース電流、パワー・トランジスタの安定したゲート駆動電圧を実現しています。

スイッチング・サイクルごとに必要な総電荷量は以下の式で推定できます。

$$Q_{Total} = Q_G + \frac{I_{VDD} @ 100kHz (No Load)}{f_{sw}} = 100nC + \frac{1.5mA}{100kHz} = 115nC \quad (19)$$

ここで

- $Q_{Total}$ : 必要な総電荷量
- $Q_G$ : パワー・トランジスタのゲート電荷量
- $I_{VDD}$ : チャンネルの自己消費電流 (無負荷、100kHz 時)
- $f_{SW}$ : ゲート・ドライバのスイッチング周波数

したがって、 $C_{Boot}$  の最小値の絶対条件は次のとおりです。

$$C_{Boot} = \frac{Q_{Total}}{\Delta V_{VDDA}} = \frac{115nC}{0.5V} = 230nF \quad (20)$$

ここで

- $\Delta V_{VDDA}$  は  $V_{DDA}$  での電圧リップルであり、この例では 0.5V です。

実際には、 $C_{Boot}$  の値は計算値よりも大きくなります。そうすることで、DC バイアス電圧によって生じる静電容量の変化と、あるいは負荷過渡によって電力段がパルススキップする状況を許容できます。したがって、 $C_{Boot}$  の値にマージンを含め、 $C_{Boot}$  を  $V_{DD}$  ピンと  $V_{SS}$  ピンのできるだけ近くに配置することを推奨します。この例では、50V、1 $\mu$ F のコンデンサを選択しています。

$$C_{Boot} = 1\mu F \quad (21)$$

ブートストラップ・コンデンサを選択する際は、 $V_{DD}$  と  $V_{SS}$  の間の電圧がセクション 6.3 に示した推奨最小動作レベルを下回らないように注意する必要があります。ブートストラップ・コンデンサの値は、パワー・デバイスをスイッチングするための初期の電荷を供給した後、ハイサイドのオン時間が継続する間ゲート・ドライバの静止電流を継続的に供給できるように設定する必要があります。

ハイサイド電源電圧が  $UVLO$  立ち下がりスレッシュホールドを下回ると、ハイサイド・ゲート・ドライバ出力はターンオフし、パワー・デバイスをオフに切り換えます。パワー・デバイスを制御せずにハード・スイッチングを行うと、ドライバ出力に高  $di/dt$  および高  $dv/dt$  過渡が発生し、デバイスに永続的な損傷が生じる可能性があります。

広い周波数範囲にわたって AC インピーダンスをさらに低減するため、低 ESL/ESR のバイパス・コンデンサを  $V_{DDx}$  -  $V_{SSx}$  ピンのごく近くに配置することを推奨します。この例では、過渡性能を最適化するため、100nF の X7R セラミック・コンデンサを  $C_{Boot}$  と並列に配置しています。

#### 注

大きすぎる  $C_{BOOT}$  は不適切です。 $C_{BOOT}$  が最初の数サイクルでは充電されず、 $V_{BOOT}$  が  $UVLO$  を下回ったままになる可能性があります。その場合、ハイサイド FET は入力信号コマンドに従いません。また、初期の  $C_{BOOT}$  充電サイクル中、ブートストラップ・ダイオードに大きな逆方向回復電流および損失が生じます。

#### 9.2.2.8.3 $V_{DDB}$ コンデンサの選択

チャンネル B の電流要件はチャンネル A と同じであるため、 $V_{DDB}$  コンデンサ (図 9-1 の  $C_{VDD}$ ) が必要です。ブートストラップ構成を使ったこの例では、 $V_{DDB}$  コンデンサはブートストラップ・ダイオードを通して  $V_{DDA}$  にも電流を供給します。10 $\mu$ F (50V) の MLCC と 220nF (50V) の MLCC を  $C_{VDD}$  として選択しています。バイアス電源出力が  $V_{DDB}$  ピンから比較的離れた場所にある場合、10 $\mu$ F を超える値のタンタルまたは電解コンデンサを  $C_{VDD}$  と並列に接続する必要があります。

#### 9.2.2.9 出力段の負バイアスを使う応用回路

理想的でない PCB レイアウトと長いパッケージ・リード (TO-220 および TO-247 タイプのパッケージなど) によって寄生インダクタンスが付くと、高  $di/dt$  および  $dv/dt$  スwitchング中、パワー・トランジスタのゲート - ソース間駆動電圧にリンギングが生じる可能性があります。リンギングがスレッシュホールド電圧を上回る場合、予期しないターンオンのリスクがあり、貫通電流のリスクさえあります。ゲート駆動に負のバイアスを印加することは、このようなリンギングをスレッシュホールドよりも低く保つための一般的な方法です。負のゲート駆動バイアスの実装方法の例をいくつか以下に示します。

図 9-2 に第 1 の例を示します。この例では、絶縁型電源の出力段に接続したツェナー・ダイオードを使って負バイアスを印加することでチャンネル A ドライバをターンオフさせています。この負バイアスはツェナー・ダイオード電圧によって設定されます。絶縁型電源  $V_A$  の電圧が 17V である場合、ターンオフ電圧は  $-5.1V$ 、ターンオン電圧は  $17V - 5.1V \approx 12V$  です。チャンネル B ドライバ回路は、チャンネル A と同じです。そのため、この構成では 1 つのハーフブリッジ構成に対して 2 つの電源が必要であり、 $R_Z$  によって定常的に電力が消費されます。

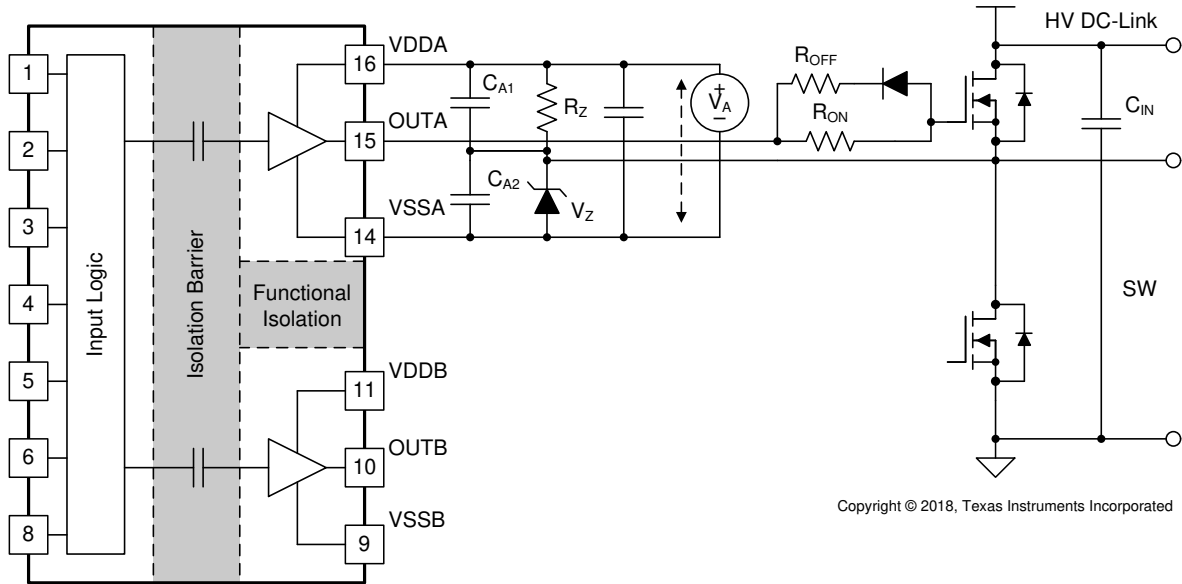


図 9-2. 絶縁型バイアス電源の出力に接続したツェナー・ダイオードによる負バイアス印加

図 9-3 に、2 つの電源 (または 1 つの 1 入力 2 出力電源) を使う別の例を示します。電源  $V_{A+}$  が正の駆動出力電圧を決定し、電源  $V_{A-}$  が負のターンオフ電圧を決定します。チャンネル B の構成はチャンネル A と同じです。この方法は第 1 の例よりも多くの電源を必要としますが、正および負レール電圧をより柔軟に設定できます。

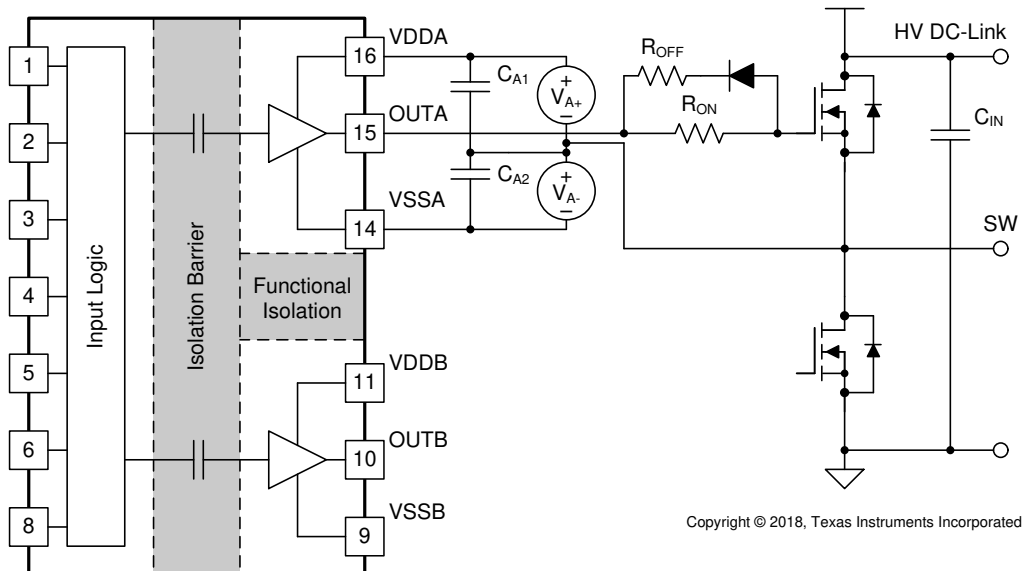
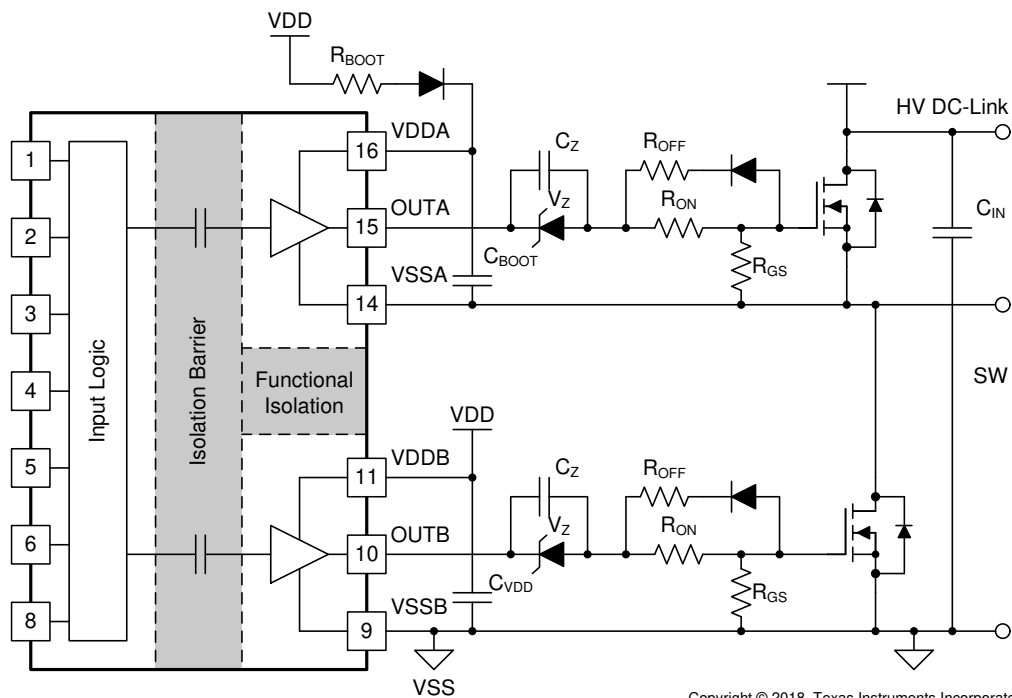


図 9-3. 2 つの絶縁型バイアス電源による負バイアス印加

図 9-4 に示す最後の例は単一電源構成であり、ゲート駆動回路内のツェナー・ダイオードによって負バイアスを生成しています。この方法の利点は、1 つの電源のみを使い、ブートストラップ電源をハイサイド駆動に使えることです。この設計は、3 つの方法のうちでコストと設計工数が最も少なく済みます。しかし、この方法には以下の制約があります。

1. 負のゲート駆動バイアスはツェナー・ダイオードのみによって決まるのではなく、デューティ・サイクルによっても影響されます。これは、デューティ・サイクルが変化すると負バイアス電圧が変化することを意味しています。そのため、固定デューティ・サイクル (約 50%) のコンバータ (例: 可変周波数共振コンバータ、位相シフト・コンバータ) がこの方法に適しています。
2. 推奨電源電圧範囲を維持するには、ハイサイド VDDA-VSSA として十分な電圧を維持する必要があります。これは、ブートストラップ・コンデンサをリフレッシュするために、各スイッチング・サイクルの間、ローサイド・スイッチをターンオンさせ、またはボディ・ダイオード (または逆並列ダイオード) にフリーホイール電流を流す必要があることを意味します。そのため、他の 2 つの回路例と同様のハイサイド専用電源を使わない限り、ハイサイドを 100% デューティ・サイクルにすることはできません。



Copyright © 2018, Texas Instruments Incorporated

図 9-4. 1 つの電源とゲート駆動経路内のツェナー・ダイオードによる負バイアス印加

### 9.2.3 アプリケーション曲線

図 9-5 と図 9-6 に、図 9-1 に示す設計例の以下の条件におけるベンチ・テスト波形を示します。VCC = 5.0V、VDD = 12V、 $f_{SW} = 100\text{kHz}$ 、 $V_{DC-Link} = 400\text{V}$ 。

チャンネル 1 (青): ハイサイド・パワー・トランジスタのゲート・ソース間の信号

チャンネル 2 (シアン): ローサイド・パワー・トランジスタのゲート・ソース間の信号

チャンネル 3 (ピンク): INA ピンの信号

チャンネル 4 (緑) INB ピンの信号

図 9-5 で、INA と INB に 3.3V、20%/80% デューティ・サイクルの相補信号が印加されています。パワー・トランジスタのゲート駆動信号には 200ns のデッド・タイムが挿入されており、DC リンクには 400V の高電圧が印加されています (図 9-5 の測定部を参照)。高電圧が印加されている場合、帯域幅がより狭い差動プローブが使われるため、達成可能な測定精度が制限されることに注意します。

図 9-6 に、図 9-5 の波形の拡大図と、伝搬遅延とデッド・タイムの測定値を示します。出力波形はパワー・トランジスタのゲート・ピンとソース・ピンの間で測定され、ドライバの OUTA ピンと OUTB ピンからは直接測定されないことに注意します。

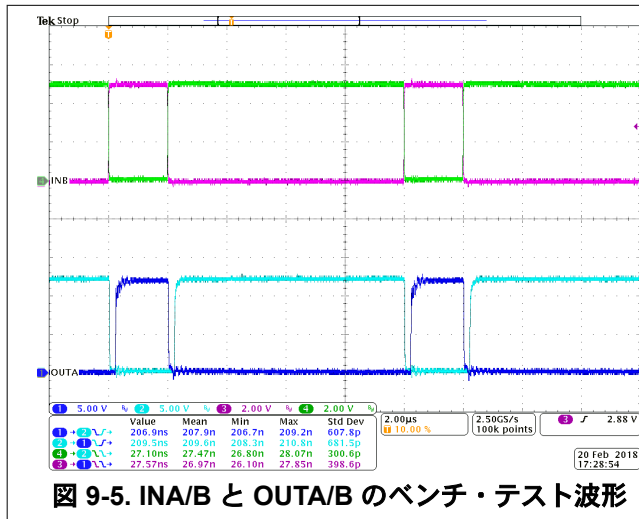


図 9-5. INA/B と OUTA/B のベンチ・テスト波形

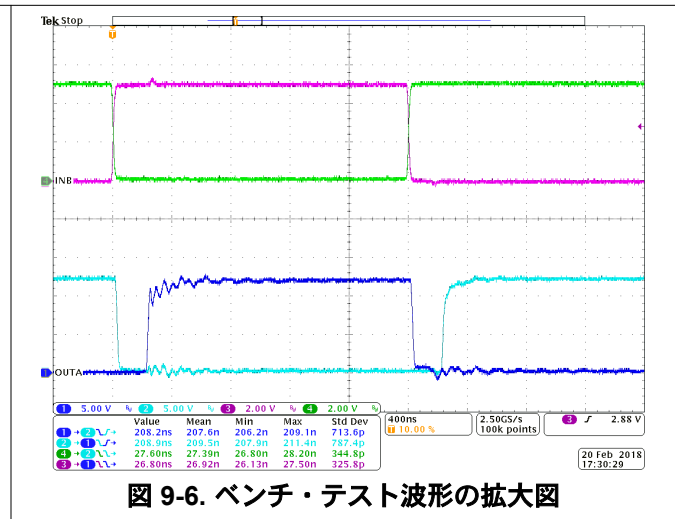


図 9-6. ベンチ・テスト波形の拡大図

## 10 電源に関する推奨事項

UCC2154x の推奨入力電源電圧 (VCCI) は 3V~5.5V です。出力バイアス電源電圧 (VDDA/VDDB) は 6.0V~18V です。このバイアス電源範囲の下限は、各デバイスの内部低電圧誤動作防止 (UVLO) 保護機能によって決定されます。通常動作中、VDD と VCCI はそれぞれの UVLO スレッシュホールドを下回ることはできません。UVLO の詳細については、[セクション 8.3.1](#) を参照してください。VDDA/VDDB 範囲の上限は、UCC2154x によって駆動されるパワー・デバイスの最大ゲート電圧で決まります。VDDA/VDDB の最大電圧の推奨値は 18V です。

容量性負荷を接続した出力を HIGH に駆動する際の電流を供給するため、VDD ピンと VSS ピンの間にローカル・バイパス・コンデンサを配置する必要があります。このコンデンサは、寄生インピーダンスを最小化するため、本デバイスにできる限り近づけて配置する必要があります。低 ESR の表面実装型セラミック・コンデンサを推奨します。バイパス・コンデンサのインピーダンスが大きすぎると、抵抗性および誘導性寄生素子により、IC のピンで観測される電源電圧が UVLO スレッシュホールドを予期せず下回る可能性があります。VDD と VSS の間の高周波ノイズをフィルタ処理するには、高い周波数でよりインピーダンスが小さい第 2 のコンデンサを配置することが有効です。たとえば、第 1 のバイパス・コンデンサを 1 $\mu$ F、第 2 の高周波バイパス・コンデンサを 100nF とすることができます。

同様に、VCCI ピンと GND ピンの間にもバイパス・コンデンサを配置する必要があります。UCC2154x の入力側の論理回路が消費する電流は小さいことを考慮して、このバイパス・コンデンサの最小値として 100nF を推奨します。

## 11 レイアウト

### 11.1 レイアウトのガイドライン

UCC2154x の性能を最適化するため、これらの PCB レイアウト・ガイドラインを考慮します。

#### 11.1.1 部品の配置に関する注意事項

- 外付けパワー トランジスタをターンオンさせる際の大きなピーク電流に対応するため、VCCI ピンと GND ピンの間と VDD ピンと VSS ピンの間に低 ESR かつ低 ESL のコンデンサを本デバイスに近接して接続する必要があります。
- ブリッジ構成のスイッチ ノード VSSA (HS) ピンでの大きな負の過渡を防止するため、上側トランジスタのソースと下側トランジスタのソースとの間の寄生インダクタンスを最小限に抑える必要があります。
- 離れた場所にあるマイコンまたは高インピーダンス源で DIS ピンを駆動する際のノイズ耐性を向上させるため、DIS ピンと GND の間に小容量のバイパス コンデンサ (1000pF 以上) を追加することを推奨します。
- デッド タイム機能を使う場合、内部デッド タイム回路にノイズが意図せず結合することを防ぐため、設定抵抗  $R_{DT}$  とバイパス コンデンサは UCC2154x の DT ピンに近接して配置することを推奨します。このコンデンサは  $\leq 1\text{nF}$  とします。

#### 11.1.2 接地に関する注意事項

- トランジスタのゲートを充放電する大きなピーク電流を、最小限の物理的ループ面積に制限することは不可欠です。そうすることで、ループのインダクタンスが小さくなり、トランジスタのゲート端子のノイズが最小限に抑えられます。ゲート・ドライバは、トランジスタのできるだけ近くに配置する必要があります。
- ブートストラップ・コンデンサ、ブートストラップ・ダイオード、VSSB に対するローカル・バイパス・コンデンサ、ローサイド・トランジスタのボディ / 逆並列ダイオードを含む大電流経路に注意を払います。ブートストラップ・コンデンサは、VDD バイパス・コンデンサによってブートストラップ・ダイオードを通してサイクルごとに再充電されます。この再充電は短い時間間隔で行われ、大きなピーク電流を必要とします。回路基板上のループの長さや面積を最小化することは、動作の信頼性を確保する上で重要です。

#### 11.1.3 高電圧に関する注意事項

- 1 次側と 2 次側との間の絶縁性能を確保するため、ドライバ・デバイスの下には PCB パターンも銅箔も配置しないようにします。絶縁性能を低下させるおそれがある汚染を防止するため、PCB カットアウトを推奨します。
- ハーフブリッジまたはハイサイド / ローサイド構成の場合、PCB レイアウトのハイサイドのパターンとローサイドのパターンの空間距離を最大限に広げます。DWK パッケージでは、より高いバス電圧に対応するため、ピン 12 とピン 13 を除去することで 3.3mm 以上の沿面距離を確保しています。

#### 11.1.4 熱に関する注意事項

- 駆動電圧が高い、負荷が重い、スイッチング周波数が高い、のいずれかの場合、UCC2154x は大きな電力を消費する可能性があります (詳細は [セクション 9.2.2.6](#) を参照)。適切な PCB レイアウトは、デバイスから PCB に熱を放散し接合部から基板への熱抵抗 ( $\theta_{JB}$ ) を最小化するのに役立ちます。
- VDDA、VDDB、VSSA、VSSB ピンに接続する PCB 銅箔の面積を増やし、VSSA、VSSB との接続を優先して最大化することを推奨します (図 11-2 と図 11-3 を参照)。しかし、上述の高電圧 PCB に関する注意事項は守る必要があります。
- システムに複数の層が存在する場合、VDDA、VDDB、VSSA、VSSB ピンを内部グランドまたは電源プレーンに適切なサイズの複数のビアで接続することも推奨します。異なる高電圧プレーンのパターン / 銅箔が重ならないようにします。

## 11.2 レイアウト例

図 11-1 に、SOIC-14 DW パッケージに合わせて信号と主要部品を表示した 2 層 PCB のレイアウト例を示します。このパッケージは、ピン 12 とピン 13 が除去されています。詳細については、UCC21540EVM 設計 - 『UCC21540EVM ユーザー・ガイド』を参照してください。

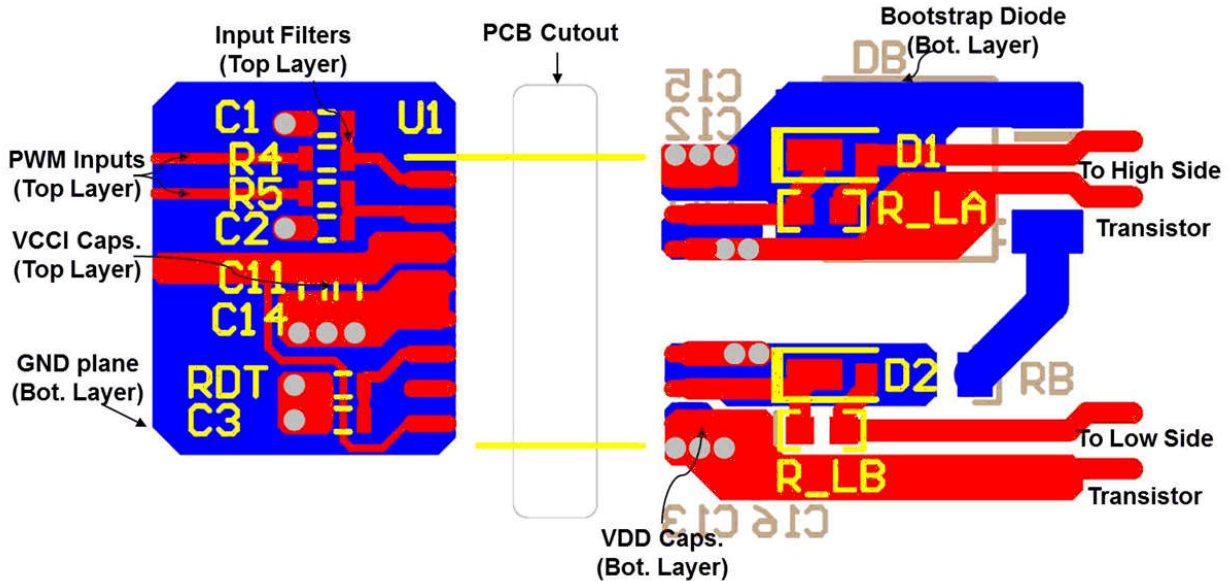


図 11-1. レイアウト例

図 11-2 と図 11-3 に上層と下層のパターンと銅箔を示します。

### 注

1 次側と 2 次側の間に PCB パターンも銅箔も存在しないため、絶縁性能を確保できます。

高電圧動作に備えて沿面距離を最大化するため、出力段のハイサイド・ゲート・ドライバとローサイド・ゲート・ドライバの PCB パターンの間隔が広がられています。これにより、高  $dv/dt$  が発生する可能性があるスイッチング・ノード VSSA (SW) とローサイド・ゲート・ドライバの間の寄生容量結合によるクロストークも最小化されます。

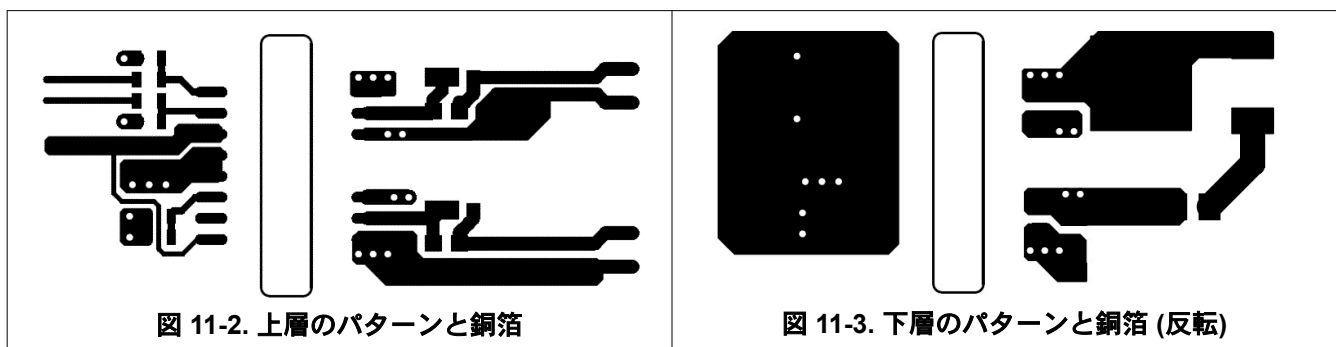




図 11-4 と図 11-5 に、3D レイアウト画像 (上面図と底面図) を示します。

注

1 次側と 2 次側の中の PCB カットアウトの場所に注意します。これにより、絶縁性能を確保しています。

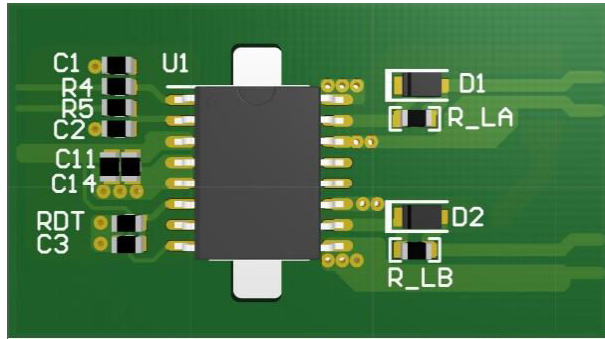


図 11-4. PCB の 3D 上面図

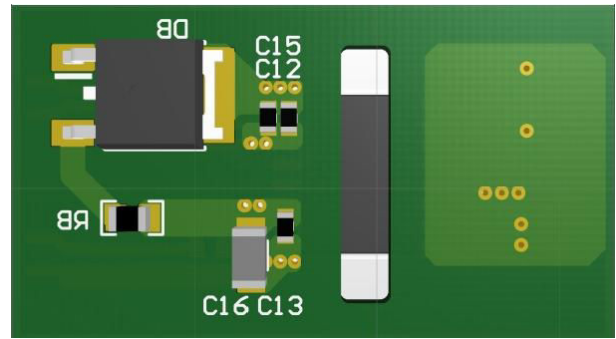


図 11-5. PCB の 3D 底面図

## 12 デバイスおよびドキュメントのサポート

### 12.1 サード・パーティ製品に関する免責事項

サード・パーティ製品またはサービスに関するテキサス・インスツルメンツの出版物は、単独またはテキサス・インスツルメンツの製品、サービスと一緒に提供される場合に関係なく、サード・パーティ製品またはサービスの適合性に関する是認、サード・パーティ製品またはサービスの是認の表明を意味するものではありません。

### 12.2 ドキュメントのサポート

#### 12.2.1 関連資料

関連資料については、『[絶縁に関する用語](#)』を参照してください。

### 12.3 ドキュメントの更新通知を受け取る方法

ドキュメントの更新についての通知を受け取るには、[www.tij.co.jp](http://www.tij.co.jp) のデバイス製品フォルダを開いてください。[通知] をクリックして登録すると、変更されたすべての製品情報に関するダイジェストを毎週受け取ることができます。変更の詳細については、改訂されたドキュメントに含まれている改訂履歴をご覧ください。

### 12.4 サポート・リソース

[テキサス・インスツルメンツ E2E™ サポート・フォーラム](#) は、エンジニアが検証済みの回答と設計に関するヒントをエキスパートから迅速かつ直接得ることができる場所です。既存の回答を検索したり、独自の質問をしたりすることで、設計に必要な支援を迅速に得ることができます。

リンクされているコンテンツは、各寄稿者により「現状のまま」提供されるものです。これらはテキサス・インスツルメンツの仕様を構成するものではなく、必ずしもテキサス・インスツルメンツの見解を反映したものではありません。テキサス・インスツルメンツの[使用条件](#)を参照してください。

### 12.5 商標

テキサス・インスツルメンツ E2E™ is a trademark of Texas Instruments.

すべての商標は、それぞれの所有者に帰属します。

### 12.6 静電気放電に関する注意事項



この IC は、ESD によって破損する可能性があります。テキサス・インスツルメンツは、IC を取り扱う際には常に適切な注意を払うことを推奨します。正しい取り扱いおよび設置手順に従わない場合、デバイスを破損するおそれがあります。

ESD による破損は、わずかな性能低下からデバイスの完全な故障まで多岐にわたります。精密な IC の場合、パラメータがわずかに変化するだけで公表されている仕様から外れる可能性があるため、破損が発生しやすくなっています。

### 12.7 用語集

[テキサス・インスツルメンツ用語集](#) この用語集には、用語や略語の一覧および定義が記載されています。

## 13 改訂履歴

資料番号末尾の英字は改訂を表しています。その改訂履歴は英語版に準じています。

Changes from Revision D (February 2021) to Revision E (November 2024)	Page
• CMTI を 100V/ns 超から 125V/ns 超に変更.....	1
• 伝搬遅延を 40ns (最大値) から 33ns (標準値) に変更.....	1
• 最大遅延マッチング 5ns の箇条書き項目を削除.....	1
• 最大パルス幅歪みの値を 5.5ns から 6ns に変更.....	1
• 最大 VDD 電源オン遅延の 35us を最大 10us に変更.....	1
• 認定を最新の標準に更新.....	1
• 最新の業界およびテキサス・インスツルメンツ データシート標準に合わせて更新。.....	1
• 最小 CMTI を 100V/ns から 125V/ns に変更.....	1

• 5ns より短い入力過渡を除去するという文を削除.....	1
• 入力ピンの負電圧の処理方法を、200ns について -2V から 50ns について -5V に変更.....	1
• 回路図 DT コンデンサのサイズを 2.2nF 以上から 1nF 以下に変更.....	1
• DT ピンの推奨される状態と DT ピンのコンデンサ サイズを変更.....	3
• VCCI の絶対最大値を 6V から 20V に変更.....	6
• VDDA-VSSA と VDDB-VSSB の絶対最大値を 20V から 30V に変更.....	6
• 新しくリリースされたデータシートに合わせて、-0.5V の最小値をすべて -0.3V に変更.....	6
• 新しくリリースされたデータシートに合わせて、すべての絶対最大値を電源 +0.5V から電源 +0.3V に変更.....	6
• 入力信号電圧過渡テスト条件を 50ns に、絶対最小値を -5V に変更.....	6
• ESD 業界標準に合わせて ESD の仕様を HBM = ±4000、CDM = ±1500 から HBM = ±2000、CDM = ±1000 に更新.....	6
• VCCI (推奨最大値) を 5.5V から 18V に変更.....	6
• VDDA-VSSA と VDDB-VSSB の推奨最大値を 18V から 25V に変更.....	6
• 5V-UVLO の推奨最小 VDDA/B 電圧を 6V から 6.5V に変更.....	6
• 周囲温度の仕様を削除.....	6
• 接合部の最高温度を 130°C から 150°C に変更.....	6
• DWK の値を RθJA = 69.7°C/W、RθJC(top) = 33.1°C/W、RθJB = 29.0°C/W、ψJT = 20.0°C/W、ψJB = 28.3°C/W から RθJA = 74.1°C/W、RθJC(top) = 34.1°C/W、RθJB = 32.8°C/W、ψJT = 23.7°C/W、ψJB = 32.1°C/W に更新	7
• DW パッケージの熱に関する情報を追加.....	7
• PD = 1775mW、PDI = 15mW、PDA/PDB = 880mW から PD = 950mW、PDI = 50mW、PDA/PDB = 450mW に値を更新。テスト条件を変更.....	7
• VIMP = 7692Vpk を追加し、最新の絶縁標準に合わせて Viosm を 8000V から 10000V に変更.....	7
• 「安全関連認証」セクションを削除.....	7
• DWK の値を IS = 73mA、PS = 15mW/880mW/880mW/1775mW から IS = 66mA、PS = 50mW/800mW/800mW/1650mW に変更.....	8
• DW 安全制限値を追加.....	8
• テスト条件を VDDA = VDDB = 12V から VDDA = VDDB = 15V に変更.....	10
• IVDDA/IVDDB 静止電流の仕様の最大値を 1.8mA から 2.5mA に更新.....	10
• IVCCI 動作電流の標準値を 2.5mA から 3.0mA に更新し、最大値 3.5mA を追加.....	10
• IVDDA/IVDDB 動作電流の最大値 = 4.2mA を追加.....	10
• 立ち上がりスレッシュホールドの最小値 = 5.0V、標準値 = 5.5V、最大値 = 5.9V から最小値 = 5.7V、標準値 = 6.0V、最大値 = 6.3V に更新.....	10
• 立ち下がりスレッシュホールドの最小値 = 4.7V、標準値 = 5.2V、最大値 = 5.6V から最小値 = 5.4V、標準値 = 5.7V、最大値 = 6.0V に更新.....	10
• 8-V UVLO ヒステリシスの標準値 = 0.5V から 0.6V に更新.....	10
• 立ち上がりスレッシュホールドの最小値 = 8V、標準値 = 8.5V、最大値 = 9V から最小値 = 7.7V、標準値 = 8.5V、最大値 = 8.9V に更新.....	10
• 立ち上がりスレッシュホールドの最小値 = 7.5V、標準値 = 8V、最大値 = 8.5V から最小値 = 7.2V、標準値 = 7.9V、最大値 = 8.4V に更新.....	10
• 入力 High スレッシュホールドの最小値を 1.6V から 1.2V に更新.....	10
• 入力 Low スレッシュホールドの最大値を 1.25V から 1.2V に更新.....	10
• UCC21540/2 のピーク電流の最小値を削除.....	10
• UCC21540/2 の出力抵抗の最大値を削除.....	10
• High 状態の最小出力電圧を削除。標準値を 11.95V から 14.95V に変更。UCC21540/2 のテスト条件を VDD = 12V から VDD = 15V に変更.....	10
• Low 状態の最大出力電圧を削除。UCC21540/2 のテスト条件を VDD = 12V から VDD = 15V に変更.....	10
• ドライバのアクティブ プルダウンの標準値を 1.75V から 1.6V に、最大値を 2.1V から 2V に変更.....	10
• デッドタイム一致の行を削除.....	10
• テスト条件を VDDA = VDDB = 12V から VDDA = VDDB = 15V に変更.....	11

• 最小入力パルス幅の標準値を削除.....	11
• 伝搬遅延 TPDHL および TPDLH を標準値 = 28ns、最大値 = 40ns から最小値 = 26ns、標準値 = 33ns、最大値 = 45ns に変更.....	11
• UCC21540/2 の最大パルス幅歪みを 5.5ns から 6ns に変更.....	11
• 伝播遅延マッチングを最大 = 5ns から最大 = 6.5ns に変更 (TJ = -40C から -10C に、最大 = 5ns を TJ = -10C から 150C に変更).....	11
• VCCI のパワーアップ遅延の標準値 40us を削除し、最大値を 59us から 50us に変更.....	11
• VDD のパワーアップ遅延の標準値 23us を削除し、最大値を 35us から 10us に変更.....	11
• CMTI の最小値を 100V/ns から 125V/ns に更新.....	11
• 更新された特性に合わせて熱曲線を更新.....	13
• デバイスの特性を示すように代表的特性の図を更新.....	15
• グリッチ除去フィルタの言語を削除。最小パルス幅を標準 10ns から最大 20ns に変更。.....	18
• デカップリング コンデンサの推奨配置を 2.2nF 以上から 1nF 以下に変更.....	19
• UVLO 遅延タイミングを変更.....	20
• 機能ブロック図を更新.....	22
• クランプ電圧の標準値を 1.75V から 1.6V に変更.....	23
• DIS プルダウン抵抗のサイズを 50kΩ から 200kΩ に変更.....	24
• 「出力段」セクションに最小パルス幅の段落を追加.....	25
• ESD ダイオード構造を更新.....	25
• データシートドラフト エラーにより、不完全な文を削除.....	26
• DT コンデンサの推奨値を 2.2nF 以上から 1nF 以下に変更.....	26
• DT ピンの定常状態電圧の文を削除.....	26
• アプリケーション回路図の DT コンデンサのサイズを変更.....	28
• DT コンデンサのサイズを 2.2nF から 1nF 以下に変更.....	29
• DT コンデンサの推奨値を 2.2nF 以上から 1nF 以下に変更.....	39

<b>Changes from Revision C (November 2018) to Revision D (February 2021)</b>	<b>Page</b>
• UCC21542 デバイスの初回リリースを追加.....	1
• 4 つの追加のデバイス オプションを追加.....	3
• 「電気的特性」表に UCC21542 デバイスの初回リリースを追加.....	10
• 「スイッチング特性」表に UCC21542 デバイスの初回リリースを追加.....	11
• 強化絶縁コンデンサの寿命予測図を更新.....	13
• プログラム可能なデッド タイムの表に UCC21542 の機能の説明を追加.....	19
• UCC21542 の I/O 論理を表に追加.....	24

## 14 メカニカル、パッケージ、および注文情報

以降のページには、メカニカル、パッケージ、および注文に関する情報が記載されています。この情報は、指定のデバイスに対して提供されている最新のデータです。このデータは予告なく変更されることがあり、ドキュメントが改訂される場合もあります。本データシートのブラウザ版を使用されている場合は、画面左側の説明をご覧ください。

## 重要なお知らせと免責事項

テキサス・インスツルメンツは、技術データと信頼性データ (データシートを含みます)、設計リソース (リファレンス デザインを含みます)、アプリケーションや設計に関する各種アドバイス、Web ツール、安全性情報、その他のリソースを、欠陥が存在する可能性のある「現状のまま」提供しており、商品性および特定目的に対する適合性の黙示保証、第三者の知的財産権の非侵害保証を含むいかなる保証も、明示的または黙示的にかかわらず拒否します。

これらのリソースは、テキサス・インスツルメンツ製品を使用する設計の経験を積んだ開発者への提供を意図したものです。(1) お客様のアプリケーションに適した テキサス・インスツルメンツ製品の選定、(2) お客様のアプリケーションの設計、検証、試験、(3) お客様のアプリケーションに該当する各種規格や、その他のあらゆる安全性、セキュリティ、規制、または他の要件への確実な適合に関する責任を、お客様のみが単独で負うものとします。

上記の各種リソースは、予告なく変更される可能性があります。これらのリソースは、リソースで説明されている テキサス・インスツルメンツ製品を使用するアプリケーションの開発の目的でのみ、テキサス・インスツルメンツはその使用をお客様に許諾します。これらのリソースに関して、他の目的で複製することや掲載することは禁止されています。テキサス・インスツルメンツや第三者の知的財産権のライセンスが付与されている訳ではありません。お客様は、これらのリソースを自身で使用した結果発生するあらゆる申し立て、損害、費用、損失、責任について、テキサス・インスツルメンツおよびその代理人を完全に補償するものとし、テキサス・インスツルメンツは一切の責任を拒否します。

テキサス・インスツルメンツの製品は、[テキサス・インスツルメンツの販売条件](#)、または [ti.com](https://www.ti.com) やかかる テキサス・インスツルメンツ製品の関連資料などのいずれかを通じて提供する適用可能な条項の下で提供されています。テキサス・インスツルメンツがこれらのリソースを提供することは、適用されるテキサス・インスツルメンツの保証または他の保証の放棄の拡大や変更を意味するものではありません。

お客様がいかなる追加条項または代替条項を提案した場合でも、テキサス・インスツルメンツはそれらに異議を唱え、拒否します。

郵送先住所: Texas Instruments, Post Office Box 655303, Dallas, Texas 75265

Copyright © 2024, Texas Instruments Incorporated

**PACKAGING INFORMATION**

Orderable Device	Status (1)	Package Type	Package Drawing	Pins	Package Qty	Eco Plan (2)	Lead finish/ Ball material (6)	MSL Peak Temp (3)	Op Temp (°C)	Device Marking (4/5)	Samples
PUCC21540DW	OBSOLETE	SOIC	DW	16		TBD	Call TI	Call TI			
PUCC21541DW	OBSOLETE	SOIC	DW	16		TBD	Call TI	Call TI			
UCC21540ADWK	LIFEBUY	SOIC	DWK	14	40	RoHS & Green	NIPDAU	Level-2-260C-1 YEAR	-40 to 125	UCC21540A	
UCC21540ADWKR	ACTIVE	SOIC	DWK	14	2000	RoHS & Green	NIPDAU	Level-2-260C-1 YEAR	-40 to 125	UCC21540A	Samples
UCC21540ADWR	ACTIVE	SOIC	DW	16	2000	RoHS & Green	NIPDAU	Level-2-260C-1 YEAR	-40 to 125	UCC21540A	Samples
UCC21540DW	LIFEBUY	SOIC	DW	16	40	RoHS & Green	NIPDAU	Level-2-260C-1 YEAR	-40 to 125	UCC21540	
UCC21540DWK	LIFEBUY	SOIC	DWK	14	40	RoHS & Green	NIPDAU	Level-2-260C-1 YEAR	-40 to 125	UCC21540	
UCC21540DWKR	ACTIVE	SOIC	DWK	14	2000	RoHS & Green	NIPDAU	Level-2-260C-1 YEAR	-40 to 125	UCC21540	Samples
UCC21540DWR	ACTIVE	SOIC	DW	16	2000	RoHS & Green	NIPDAU	Level-2-260C-1 YEAR	-40 to 125	UCC21540	Samples
UCC21541DW	LIFEBUY	SOIC	DW	16	40	RoHS & Green	NIPDAU	Level-2-260C-1 YEAR	-40 to 125	UCC21541	
UCC21541DWR	ACTIVE	SOIC	DW	16	2000	RoHS & Green	NIPDAU	Level-2-260C-1 YEAR	-40 to 125	UCC21541	Samples
UCC21542ADWKR	ACTIVE	SOIC	DWK	14	2000	RoHS & Green	NIPDAU	Level-2-260C-1 YEAR	-40 to 125	UCC21542A	Samples
UCC21542DWKR	ACTIVE	SOIC	DWK	14	2000	RoHS & Green	NIPDAU	Level-2-260C-1 YEAR	-40 to 125	UCC21542	Samples
UCC21542DWR	ACTIVE	SOIC	DW	16	2000	RoHS & Green	NIPDAU	Level-2-260C-1 YEAR	-40 to 125	UCC21542	Samples

(1) The marketing status values are defined as follows:

**ACTIVE:** Product device recommended for new designs.

**LIFEBUY:** TI has announced that the device will be discontinued, and a lifetime-buy period is in effect.

**NRND:** Not recommended for new designs. Device is in production to support existing customers, but TI does not recommend using this part in a new design.

**PREVIEW:** Device has been announced but is not in production. Samples may or may not be available.

**OBSOLETE:** TI has discontinued the production of the device.

(2) **RoHS:** TI defines "RoHS" to mean semiconductor products that are compliant with the current EU RoHS requirements for all 10 RoHS substances, including the requirement that RoHS substance do not exceed 0.1% by weight in homogeneous materials. Where designed to be soldered at high temperatures, "RoHS" products are suitable for use in specified lead-free processes. TI may reference these types of products as "Pb-Free".

**RoHS Exempt:** TI defines "RoHS Exempt" to mean products that contain lead but are compliant with EU RoHS pursuant to a specific EU RoHS exemption.

**Green:** TI defines "Green" to mean the content of Chlorine (Cl) and Bromine (Br) based flame retardants meet JS709B low halogen requirements of <=1000ppm threshold. Antimony trioxide based flame retardants must also meet the <=1000ppm threshold requirement.

- (3) MSL, Peak Temp. - The Moisture Sensitivity Level rating according to the JEDEC industry standard classifications, and peak solder temperature.
- (4) There may be additional marking, which relates to the logo, the lot trace code information, or the environmental category on the device.
- (5) Multiple Device Markings will be inside parentheses. Only one Device Marking contained in parentheses and separated by a "~" will appear on a device. If a line is indented then it is a continuation of the previous line and the two combined represent the entire Device Marking for that device.
- (6) Lead finish/Ball material - Orderable Devices may have multiple material finish options. Finish options are separated by a vertical ruled line. Lead finish/Ball material values may wrap to two lines if the finish value exceeds the maximum column width.

**Important Information and Disclaimer:**The information provided on this page represents TI's knowledge and belief as of the date that it is provided. TI bases its knowledge and belief on information provided by third parties, and makes no representation or warranty as to the accuracy of such information. Efforts are underway to better integrate information from third parties. TI has taken and continues to take reasonable steps to provide representative and accurate information but may not have conducted destructive testing or chemical analysis on incoming materials and chemicals. TI and TI suppliers consider certain information to be proprietary, and thus CAS numbers and other limited information may not be available for release.

In no event shall TI's liability arising out of such information exceed the total purchase price of the TI part(s) at issue in this document sold by TI to Customer on an annual basis.

**OTHER QUALIFIED VERSIONS OF UCC21540, UCC21540A :**

- Automotive : [UCC21540-Q1](#), [UCC21540A-Q1](#)

NOTE: Qualified Version Definitions:

- Automotive - Q100 devices qualified for high-reliability automotive applications targeting zero defects

## TAPE AND REEL INFORMATION



### QUADRANT ASSIGNMENTS FOR PIN 1 ORIENTATION IN TAPE



\*All dimensions are nominal

Device	Package Type	Package Drawing	Pins	SPQ	Reel Diameter (mm)	Reel Width W1 (mm)	A0 (mm)	B0 (mm)	K0 (mm)	P1 (mm)	W (mm)	Pin1 Quadrant
UCC21540ADWKR	SOIC	DWK	14	2000	330.0	16.4	10.75	10.7	2.7	12.0	16.0	Q1
UCC21540ADWR	SOIC	DW	16	2000	330.0	16.4	10.75	10.7	2.7	12.0	16.0	Q1
UCC21540ADWR	SOIC	DW	16	2000	330.0	16.4	10.75	10.7	2.7	12.0	16.0	Q1
UCC21540ADWR	SOIC	DW	16	2000	330.0	16.4	10.75	10.7	2.7	12.0	16.0	Q1
UCC21540DWKR	SOIC	DWK	14	2000	330.0	16.4	10.75	10.7	2.7	12.0	16.0	Q1
UCC21540DWR	SOIC	DW	16	2000	330.0	16.4	10.75	10.7	2.7	12.0	16.0	Q1
UCC21540DWR	SOIC	DW	16	2000	330.0	16.4	10.75	10.7	2.7	12.0	16.0	Q1
UCC21541DWR	SOIC	DW	16	2000	330.0	16.4	10.75	10.7	2.7	12.0	16.0	Q1
UCC21541DWR	SOIC	DW	16	2000	330.0	16.4	10.75	10.7	2.7	12.0	16.0	Q1
UCC21542ADWKR	SOIC	DWK	14	2000	330.0	16.4	10.75	10.7	2.7	12.0	16.0	Q1
UCC21542DWKR	SOIC	DWK	14	2000	330.0	16.4	10.75	10.7	2.7	12.0	16.0	Q1
UCC21542DWR	SOIC	DW	16	2000	330.0	16.4	10.75	10.7	2.7	12.0	16.0	Q1



**TAPE AND REEL BOX DIMENSIONS**


\*All dimensions are nominal

Device	Package Type	Package Drawing	Pins	SPQ	Length (mm)	Width (mm)	Height (mm)
UCC21540ADWKR	SOIC	DWK	14	2000	356.0	356.0	35.0
UCC21540ADWR	SOIC	DW	16	2000	356.0	356.0	35.0
UCC21540ADWR	SOIC	DW	16	2000	356.0	356.0	35.0
UCC21540ADWR	SOIC	DW	16	2000	350.0	350.0	43.0
UCC21540DWKR	SOIC	DWK	14	2000	356.0	356.0	35.0
UCC21540DWR	SOIC	DW	16	2000	356.0	356.0	35.0
UCC21540DWR	SOIC	DW	16	2000	350.0	350.0	43.0
UCC21541DWR	SOIC	DW	16	2000	350.0	350.0	43.0
UCC21541DWR	SOIC	DW	16	2000	356.0	356.0	35.0
UCC21542ADWKR	SOIC	DWK	14	2000	356.0	356.0	35.0
UCC21542DWKR	SOIC	DWK	14	2000	356.0	356.0	35.0
UCC21542DWR	SOIC	DW	16	2000	356.0	356.0	35.0

**TUBE**


\*All dimensions are nominal

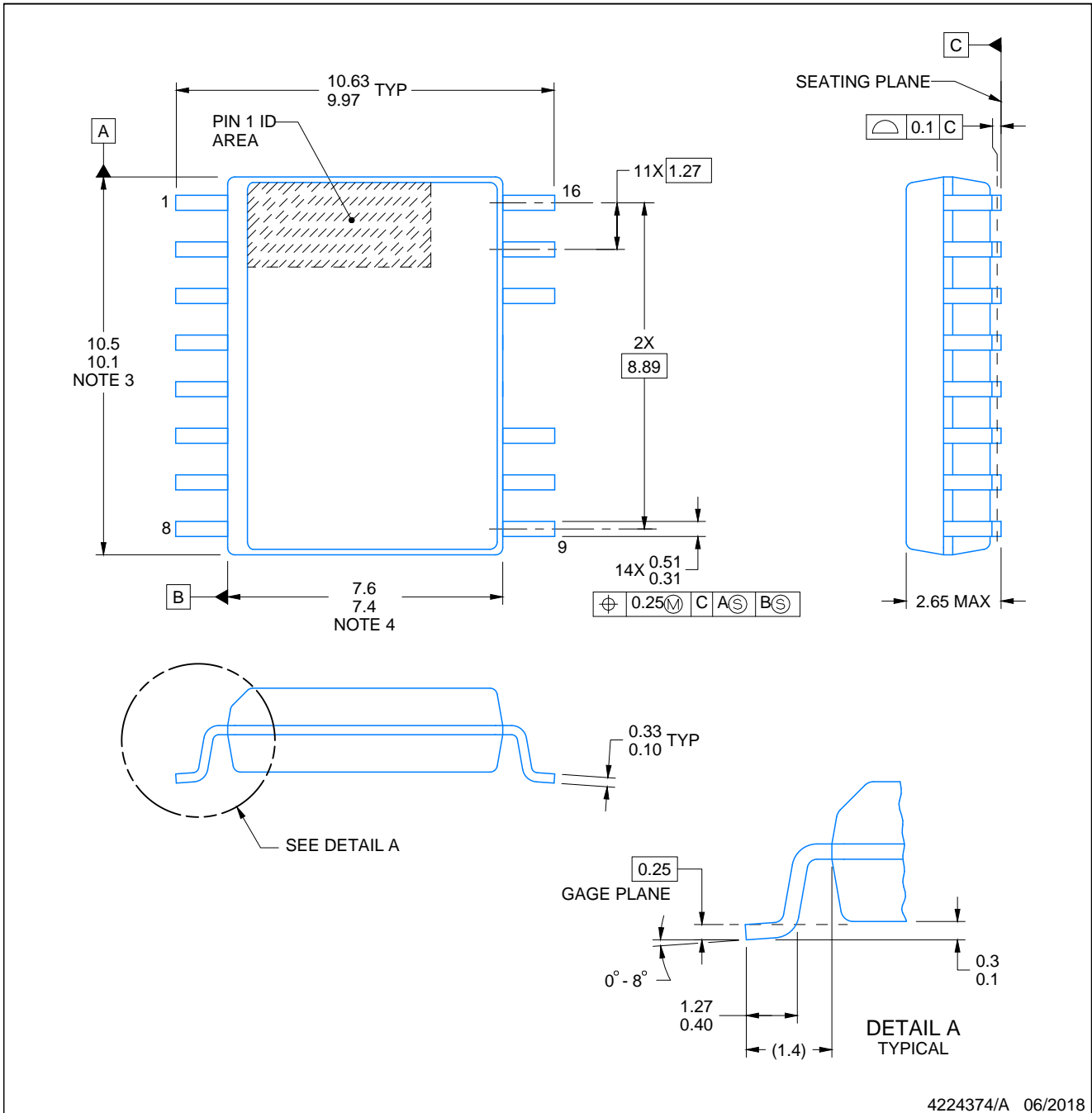
Device	Package Name	Package Type	Pins	SPQ	L (mm)	W (mm)	T (μm)	B (mm)
UCC21540ADWK	DWK	SOIC	14	40	506.98	12.7	4826	6.6
UCC21540DW	DW	SOIC	16	40	507	12.83	5080	6.6
UCC21540DW	DW	SOIC	16	40	506.98	12.7	4826	6.6
UCC21540DWK	DWK	SOIC	14	40	506.98	12.7	4826	6.6
UCC21541DW	DW	SOIC	16	40	507	12.83	5080	6.6
UCC21541DW	DW	SOIC	16	40	506.98	12.7	4826	6.6

# PACKAGE OUTLINE

DWK0014A

SOIC - 2.65 mm max height

SMALL OUTLINE INTEGRATED CIRCUIT



4224374/A 06/2018

NOTES:

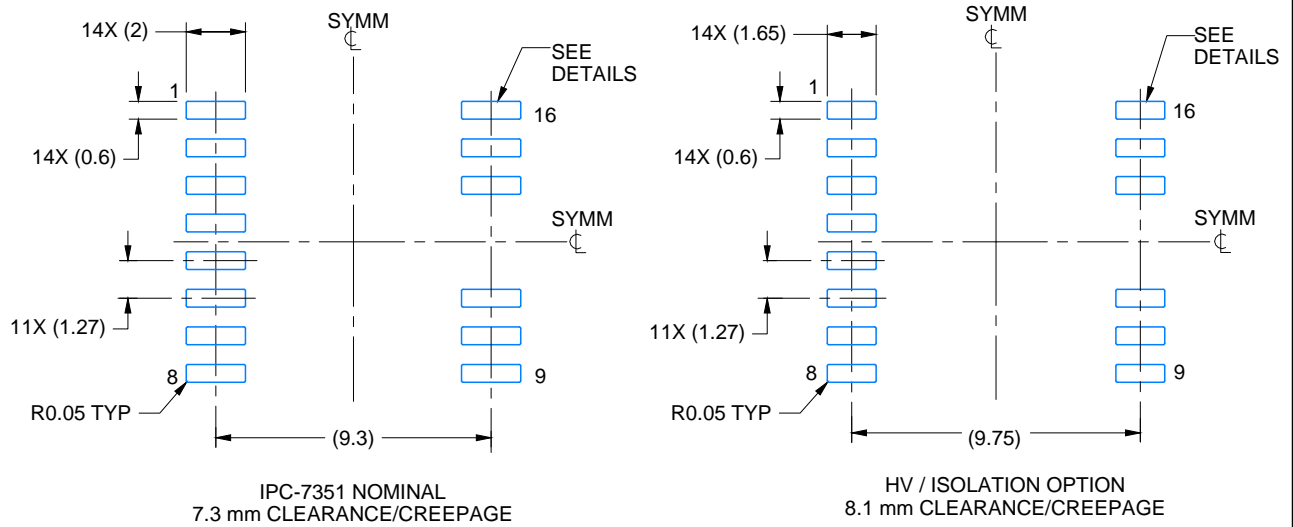
1. All linear dimensions are in millimeters. Dimensions in parenthesis are for reference only. Dimensioning and tolerancing per ASME Y14.5M.
2. This drawing is subject to change without notice.
3. This dimension does not include mold flash, protrusions, or gate burrs. Mold flash, protrusions, or gate burrs shall not exceed 0.15 mm, per side.
4. This dimension does not include interlead flash. Interlead flash shall not exceed 0.25 mm, per side.
5. Reference JEDEC registration MS-013.

# EXAMPLE BOARD LAYOUT

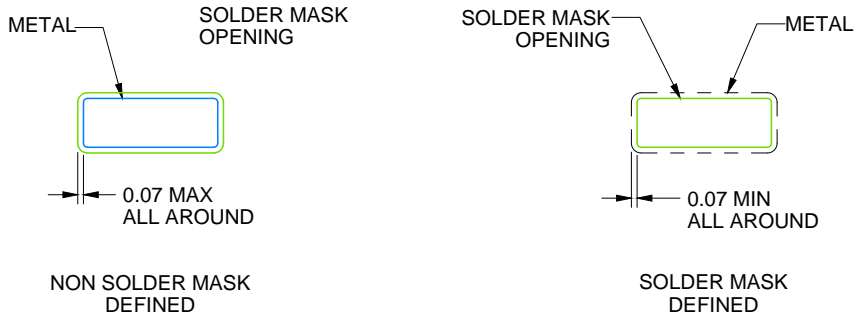
DWK0014A

SOIC - 2.65 mm max height

SMALL OUTLINE INTEGRATED CIRCUIT



LAND PATTERN EXAMPLE  
SCALE:4X



SOLDER MASK DETAILS

4224374/A 06/2018

NOTES: (continued)

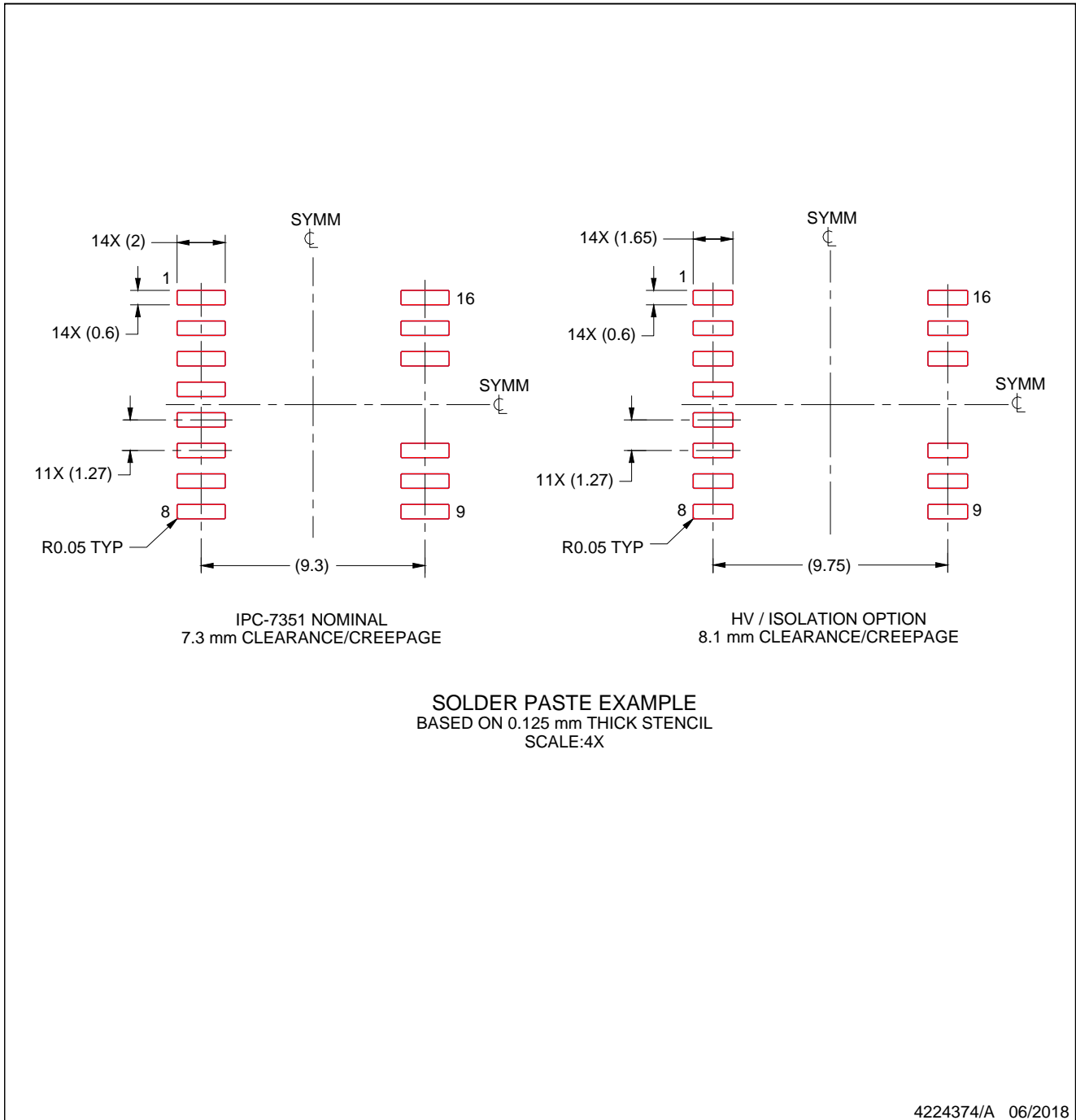
- 6. Publication IPC-7351 may have alternate designs.
- 7. Solder mask tolerances between and around signal pads can vary based on board fabrication site.

# EXAMPLE STENCIL DESIGN

DWK0014A

SOIC - 2.65 mm max height

SMALL OUTLINE INTEGRATED CIRCUIT



NOTES: (continued)

8. Laser cutting apertures with trapezoidal walls and rounded corners may offer better paste release. IPC-7525 may have alternate design recommendations.
9. Board assembly site may have different recommendations for stencil design.

## GENERIC PACKAGE VIEW

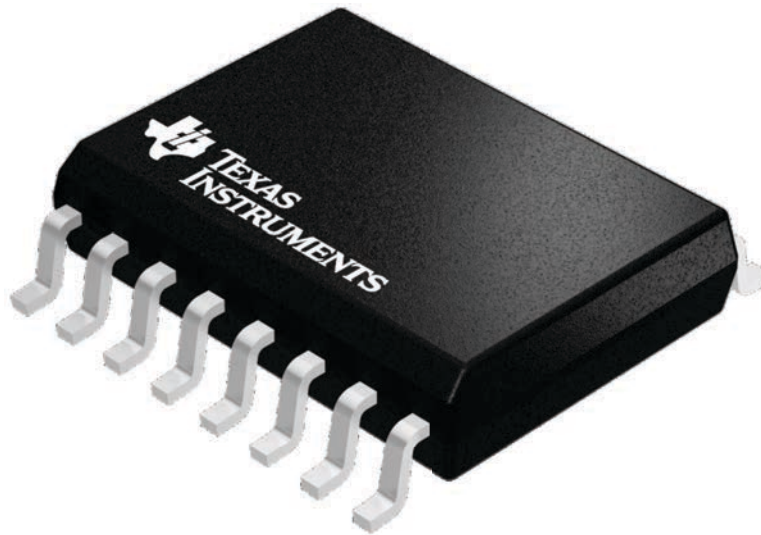
**DW 16**

**SOIC - 2.65 mm max height**

7.5 x 10.3, 1.27 mm pitch

SMALL OUTLINE INTEGRATED CIRCUIT

This image is a representation of the package family, actual package may vary.  
Refer to the product data sheet for package details.



4224780/A

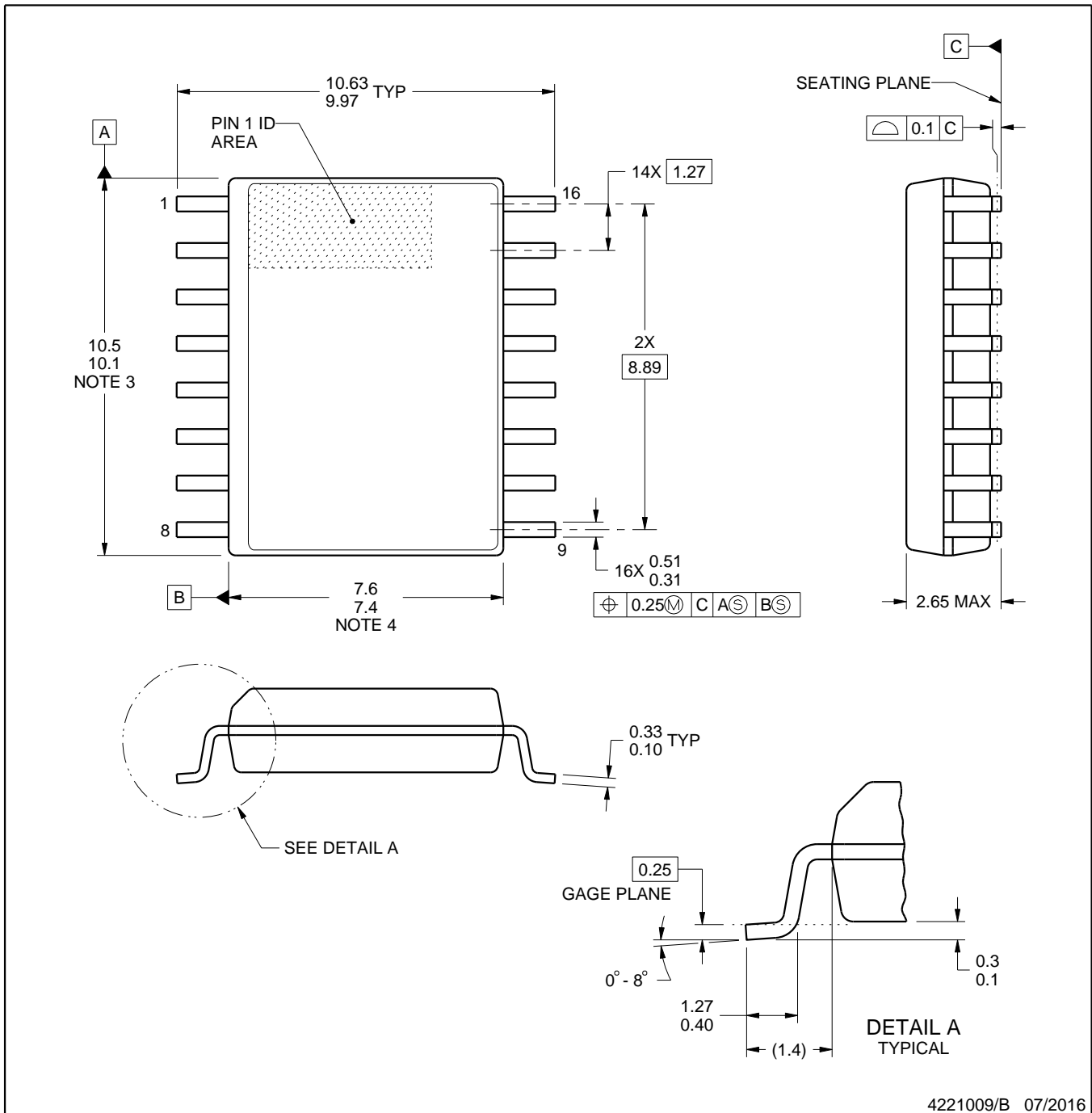


# DW0016B

# PACKAGE OUTLINE

## SOIC - 2.65 mm max height

SOIC



### NOTES:

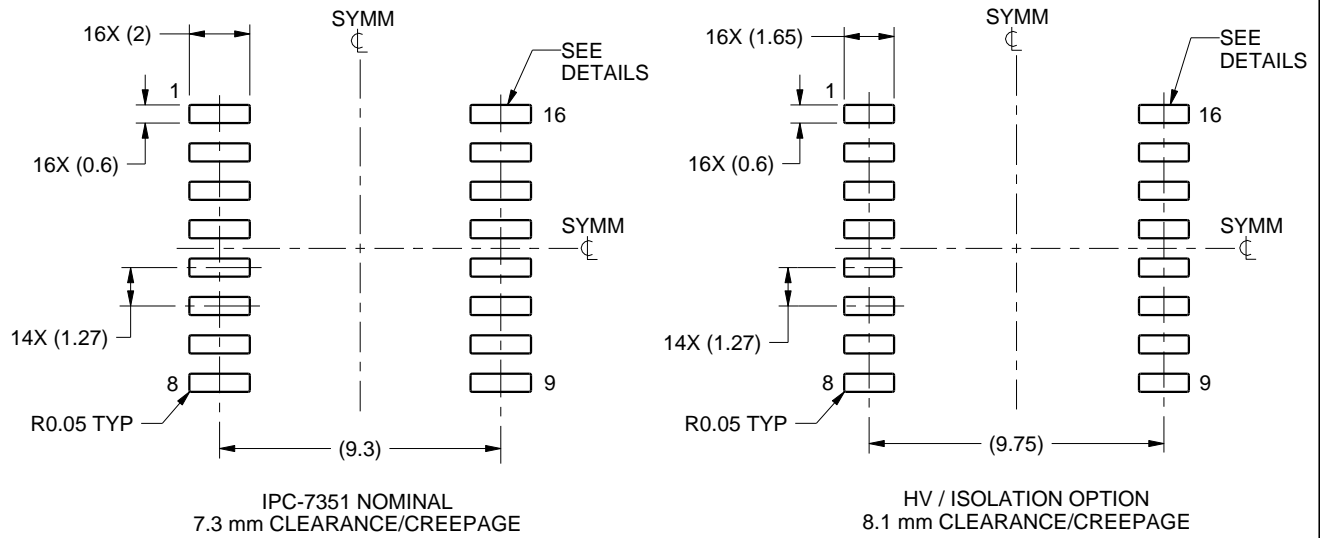
1. All linear dimensions are in millimeters. Dimensions in parenthesis are for reference only. Dimensioning and tolerancing per ASME Y14.5M.
2. This drawing is subject to change without notice.
3. This dimension does not include mold flash, protrusions, or gate burrs. Mold flash, protrusions, or gate burrs shall not exceed 0.15 mm, per side.
4. This dimension does not include interlead flash. Interlead flash shall not exceed 0.25 mm, per side.
5. Reference JEDEC registration MS-013.

# EXAMPLE BOARD LAYOUT

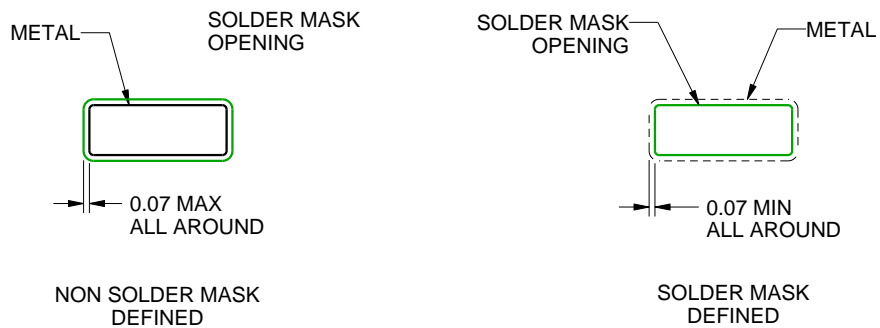
DW0016B

SOIC - 2.65 mm max height

SOIC



LAND PATTERN EXAMPLE  
SCALE:4X



SOLDER MASK DETAILS

4221009/B 07/2016

NOTES: (continued)

- 6. Publication IPC-7351 may have alternate designs.
- 7. Solder mask tolerances between and around signal pads can vary based on board fabrication site.

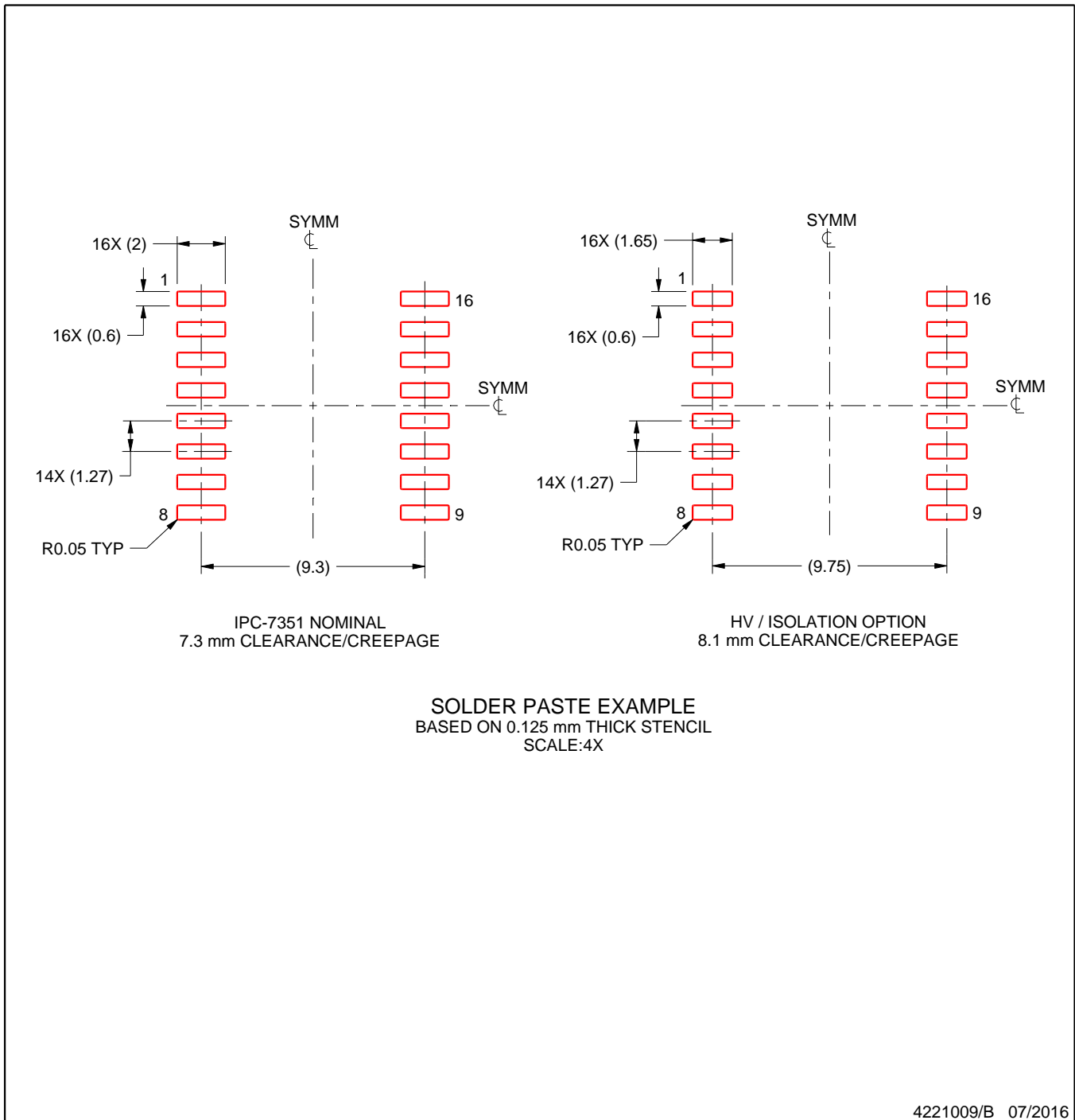


# EXAMPLE STENCIL DESIGN

DW0016B

SOIC - 2.65 mm max height

SOIC



NOTES: (continued)

8. Laser cutting apertures with trapezoidal walls and rounded corners may offer better paste release. IPC-7525 may have alternate design recommendations.
9. Board assembly site may have different recommendations for stencil design.

## 重要なお知らせと免責事項

TI は、技術データと信頼性データ(データシートを含みます)、設計リソース(リファレンス・デザインを含みます)、アプリケーションや設計に関する各種アドバイス、Web ツール、安全性情報、その他のリソースを、欠陥が存在する可能性のある「現状のまま」提供しており、商品性および特定目的に対する適合性の黙示保証、第三者の知的財産権の非侵害保証を含むいかなる保証も、明示的または黙示的にかかわらず拒否します。

これらのリソースは、TI 製品を使用する設計の経験を積んだ開発者への提供を意図したものです。(1) お客様のアプリケーションに適した TI 製品の選定、(2) お客様のアプリケーションの設計、検証、試験、(3) お客様のアプリケーションに該当する各種規格や、その他のあらゆる安全性、セキュリティ、規制、または他の要件への確実な適合に関する責任を、お客様のみが単独で負うものとし、

上記の各種リソースは、予告なく変更される可能性があります。これらのリソースは、リソースで説明されている TI 製品を使用するアプリケーションの開発の目的でのみ、TI はその使用をお客様に許諾します。これらのリソースに関して、他の目的で複製することや掲載することは禁止されています。TI や第三者の知的財産権のライセンスが付与されている訳ではありません。お客様は、これらのリソースを自身で使用した結果発生するあらゆる申し立て、損害、費用、損失、責任について、TI およびその代理人を完全に補償するものとし、TI は一切の責任を拒否します。

TI の製品は、[TI の販売条件](#)、または [ti.com](#) やかかる TI 製品の関連資料などのいずれかを通じて提供する適用可能な条項の下で提供されています。TI がこれらのリソースを提供することは、適用される TI の保証または他の保証の放棄の拡大や変更を意味するものではありません。

お客様がいかなる追加条項または代替条項を提案した場合でも、TI はそれらに異議を唱え、拒否します。

郵送先住所 : Texas Instruments, Post Office Box 655303, Dallas, Texas 75265  
Copyright © 2024, Texas Instruments Incorporated