

TXB0102 2 ビット双方向電圧レベル・トランスレータ、自動方向検出機能および ±15kV ESD 保護付き

1 特長

- テキサス・インスツルメンツの NanoFree™ パッケージで供給
- 1.2V~3.6V (A ポート)、1.65V~5.5V (B ポート) ($V_{CCA} \leq V_{CCB}$)
- V_{CC} 絶縁機能: どちらかの V_{CC} 入力が GND レベルになると、すべての出力が高インピーダンス状態になる
- V_{CCA} を基準とする出力イネーブル (OE) 入力回路
- 低消費電力、最大 I_{CC} 4 μ A
- I_{off} により部分的パワーダウン・モード動作をサポート
- JESD 78, Class II 準拠で 100mA 超のラッチアップ性能
- JESD 22 を超える ESD 保護
 - A ポート
 - 2500V、人体モデル (A114-B)
 - 200V、マシン・モデル (A115-A)
 - 1500V、デバイス帯電モデル (C101)
 - B ポート
 - 15kV、人体モデル (A114-B)
 - 200V、マシン・モデル (A115-A)
 - 1500V、デバイス帯電モデル (C101)

2 アプリケーション

- 携帯電話
- スマートフォン
- タブレット
- デスクトップ PC

3 概要

TXB0102 は、設定可能な 2 本の独立した電源レールを採用した 2 ビット非反転トランスレータです。A ポートは V_{CCA} に追従するように設計されています。 V_{CCA} には 1.2V~3.6V の電源電圧を供給できます。B ポートは V_{CCB} に追従するように設計されています。 V_{CCB} には 1.65V~5.5V の電源電圧を供給できます。このため 1.2V、1.5V、1.8V、2.5V、3.3V、5V の任意の電圧ノード間で、低電圧の双方向変換を自在に行うことが可能になります。 V_{CCA} が V_{CCB} を上回ることはできません。

出力イネーブル (OE) 入力が Low のとき、全出力が高インピーダンス状態になります。

このデバイスは、 I_{off} を使用する部分的パワーダウン・アプリケーション用の動作が完全に規定されています。 I_{off} 回路は、デバイスの電源がオフになったとき、出力をディセーブルにします。これによってデバイスへの電流の逆流を阻止し、デバイスを損傷から保護します。

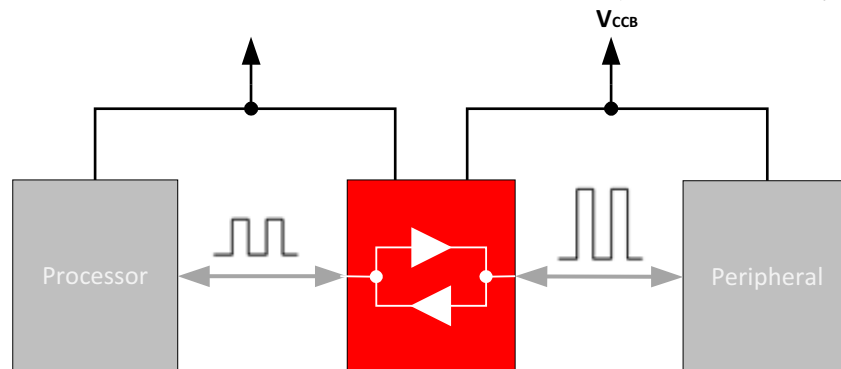
電源オンまたは電源オフ時に高インピーダンス状態を確保するため、OE をプルダウン抵抗経路で GND に接続する必要があります。この抵抗の最小値は、ドライバの電流ソース能力によって決まります。

ダイをパッケージとして使用する NanoFree™ 技術は、IC パッケージの概念を大きく覆すものです。

製品情報

部品番号	パッケージ ⁽¹⁾	本体サイズ (公称)
TXB0102DCU	VSSOP (8)	2.30mm × 2.00mm
TXB0102YZP	DSBGA (8)	0.90 mm × 1.80 mm

(1) 利用可能なすべてのパッケージについては、データシートの末尾にある注文情報を参照してください。



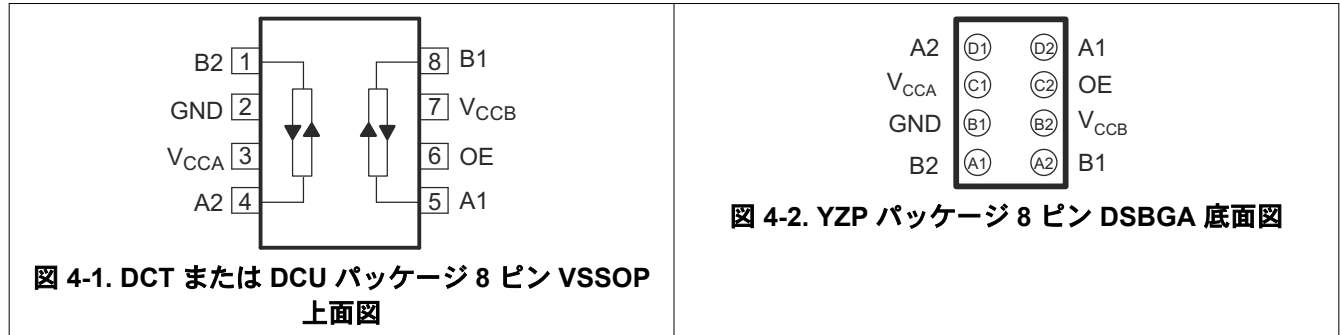
代表的な動作回路



目次

1 特長	1	5.18 代表的特性.....	19
2 アプリケーション	1	6 パラメータ測定情報	20
3 概要	1	7 詳細説明	21
4 ピン構成および機能	3	7.1 概要.....	21
5 仕様	4	7.2 機能ブロック図.....	21
5.1 絶対最大定格.....	4	7.3 機能説明.....	22
5.2 ESD 定格.....	4	7.4 デバイスの機能モード.....	24
5.3 推奨動作条件.....	5	8 アプリケーションと実装	25
5.4 熱に関する情報.....	5	8.1 アプリケーション情報.....	25
5.5 電気的特性: $T_A = 25^\circ\text{C}$	6	8.2 代表的なアプリケーション.....	25
5.6 電気的特性: $T_A = -40^\circ\text{C} \sim +85^\circ\text{C}$	7	8.3 電源に関する推奨事項.....	26
5.7 動作特性.....	8	8.4 レイアウト.....	26
5.8 $V_{CCA} = 1.2\text{V}$ のタイミング要件.....	10	9 デバイスおよびドキュメントのサポート	28
5.9 $V_{CCA} = 1.5\text{V} \pm 0.1\text{V}$ のタイミング要件.....	10	9.1 ドキュメントのサポート.....	28
5.10 $V_{CCA} = 1.8\text{V} \pm 0.15\text{V}$ のタイミング要件.....	10	9.2 ドキュメントの更新通知を受け取る方法.....	28
5.11 $V_{CCA} = 2.5\text{V} \pm 0.2\text{V}$ のタイミング要件.....	10	9.3 サポート・リソース.....	28
5.12 $V_{CCA} = 3.3\text{V} \pm 0.3\text{V}$ のタイミング要件.....	11	9.4 商標.....	28
5.13 $V_{CCA} = 1.2\text{V}$ のスイッチング特性.....	11	9.5 静電気放電に関する注意事項.....	28
5.14 $V_{CCA} = 1.5\text{V} \pm 0.1\text{V}$ のスイッチング特性.....	13	9.6 用語集.....	28
5.15 $V_{CCA} = 1.8\text{V} \pm 0.15\text{V}$ のスイッチング特性.....	15	10 Revision History	28
5.16 $V_{CCA} = 2.5\text{V} \pm 0.2\text{V}$ のスイッチング特性.....	17	11 メカニカル、パッケージ、および注文情報	29
5.17 $V_{CCA} = 3.3\text{V} \pm 0.3\text{V}$ のスイッチング特性.....	18		

4 ピン構成および機能



- A. TXB0102 の I/O ピンにプルアップ抵抗を使用することは推奨しません。
- B. オープン・ドレイン通信にプルアップ抵抗が必要な場合は、TXS0102 を参照するか、テキサス・インスツルメンツにお問い合わせください。
- C. プルアップ抵抗またはプルダウン抵抗が必要な場合、抵抗の値は 50kΩ を上回る必要があります。『外部プルアップ / プルダウン抵抗が TXS および TXB デバイスにもたらす影響』を参照してください。
- D. 50kΩ は安全な推奨値です。より高い V_{OL} または低い V_{CCOUT} に対応できる場合は、これよりも小さいプルアップ抵抗またはプルダウン抵抗も許容されます。推奨値は $V_{OL} = V_{CCOUT} \times 4.5k / (4.5k + R_{pu})$ および $V_{OH} = V_{CCOUT} \times R_{dw} / (4.5k + R_{dw})$ となります。
- E. 詳細については、『TXB 型トランスレータによる電圧変換ガイド』を参照してください。

表 4-1. ピンの機能 : YZP

ピン		種類 (1)	説明
番号	名称		
A1	B2	I/O	入力 / 出力 B2。 V_{CCB} を基準とする。
A2	B1	I/O	入力 / 出力 B1。 V_{CCB} を基準とする。
B1	GND	S	グラウンド
B2	V_{CCB}	S	B ポートの電源電圧。 $1.65V \leq V_{CCB} \leq 5.5V$
C1	V_{CCA}	S	A ポートの電源電圧。 $1.1V \leq V_{CCA} \leq 3.6V$ 、 $V_{CCA} \leq V_{CCB}$
C2	OE	I	3 ステート出力モード・イネーブル。OE を Low にすると、すべての出力が 3 ステート・モードになります。 V_{CCA} を基準とする
D1	A2	I/O	入力 / 出力 A2。 V_{CCA} を基準とする
D2	A1	I/O	入力 / 出力 A1。 V_{CCA} を基準とする

(1) I = 入力、O = 出力、I/O = 入力および出力、S = 電源

表 4-2. ピンの機能 : DCT または DCU

ピン		種類 (1)	説明
名称	番号		
B2	1	I/O	入力 / 出力 B2。 V_{CCB} を基準とする
GND	2	S	グラウンド
V_{CCA}	3	S	A ポートの電源電圧。 $1.1V \leq V_{CCA} \leq 3.6V$ 、 $V_{CCA} \leq V_{CCB}$
A2	4	I/O	入力 / 出力 A2。 V_{CCA} を基準とする
A1	5	I/O	入力 / 出力 A1。 V_{CCA} を基準とする
OE	6	I	3 ステート出力モード・イネーブル。OE を Low にすると、すべての出力が 3 ステート・モードになります。 V_{CCA} を基準とする
V_{CCB}	7	S	B ポートの電源電圧。 $1.65V \leq V_{CCB} \leq 5.5V$
B1	8	I/O	入力 / 出力 B1。 V_{CCB} を基準とする

(1) I = 入力、O = 出力、I/O = 入力および出力、S = 電源

5 仕様

5.1 絶対最大定格

自由空気での動作温度範囲内 (特に記述のない限り) ⁽¹⁾

		最小値	最大値	単位	
V_{CCA}	電源電圧	-0.5	4.6	V	
V_{CCB}		-0.5	6.5		
V_I	入力電圧 ⁽²⁾	A ポート	-0.5	4.6	V
		B ポート	-0.5	6.5	
V_O	高インピーダンスまたは電源オフ状態で出力に印加される電圧範囲 ⁽²⁾	A ポート	-0.5	4.6	V
		B ポート	-0.5	6.5	
V_O	High または Low 状態で出力に印加される電圧範囲 ^{(2) (3)}	A ポート	-0.5	$V_{CCA} + 0.5$	V
		B ポート	-0.5	$V_{CCB} + 0.5$	
I_{IK}	入力クランプ電流	$V_I < 0$	-50	mA	
I_{OK}	出力クランプ電流	$V_O < 0$	-50	mA	
I_O	連続出力電流		± 50	mA	
	V_{CCA} 、 V_{CCB} 、または GND を流れる連続電流		± 100	mA	
T_J	接合部温度		150	°C	
T_{stg}	保管温度	-65	150	°C	

- (1) 「絶対最大定格」を上回るストレスが加わった場合、デバイスに永続的な損傷が発生する可能性があります。これらはあくまでもストレス評価であり、データシートの「推奨動作条件」に示された値と等しい、またはそれを超える条件で本製品が正しく動作することを暗黙的に示すものではありません。絶対最大定格の状態が長時間続くと、デバイスの信頼性に影響を与える可能性があります。
- (2) 入力電流と出力電流の定格を遵守していても、入力と出力の負電圧の定格を超える可能性があります。
- (3) V_{CCA} および V_{CCB} の値は、推奨動作条件の表に記載されています。

5.2 ESD 定格

		ポート	値	単位
$V_{(ESD)}$ 静電気放電	人体モデル (HBM)、ANSI/ESDA/JEDEC JS-001 に準拠 ⁽¹⁾	A ポート	± 2500	V
		B ポート	± 1500	
	デバイス帯電モデル (CDM)、JEDEC 仕様 JESD22-C101 に準拠 ⁽²⁾	A ポート	± 1500	V
		B ポート	± 1500	
	マシン・モデル (MM)、A115-A に準拠	A ポート	± 200	V
		B ポート	± 200	

- (1) JEDEC のドキュメント JEP155 には、500V HBM であれば標準的な ESD 管理プロセスにより安全な製造が可能であると記載されています。
- (2) JEDEC のドキュメント JEP157 には、250V CDM であれば標準的な ESD 管理プロセスにより安全な製造が可能であると記載されています。

5.3 推奨動作条件

(1) (2) を参照

			V _{CCA}	V _{CCB}	最小値	最大値	単位
V _{CCA}	電源電圧				1.2	3.6	V
V _{CCB}					1.65	5.5	
V _{IH}	High レベル入力電圧	データ入力	1.2V~3.6V	1.65V~5.5V	V _{CCI} × 0.65 ⁽³⁾	V _{CCI}	V
		OE 入力	1.2V~3.6V	1.65V~5.5V	V _{CCA} × 0.65	5.5	
V _{IL}	Low レベル入力電圧	データ入力	1.2V~5.5V	1.65V~5.5V	0	V _{CCI} × 0.35 ⁽³⁾	V
		OE 入力	1.2V~3.6V	1.65V~5.5V	0	V _{CCA} × 0.35	
V _O	高インピーダンスまたは電源オフ状態で出力に印加される電圧範囲	A ポート	1.2V~3.6V	1.65V~5.5V	0	3.6	V
		B ポート			0	5.5	
Δt/Δv	入力遷移の立ち上がりまたは立ち下がりレート	A ポート入力	1.2V~3.6V	1.65V~5.5V		40	ns/V
		B ポート入力	1.2V~3.6V	1.65V~1.95V		40	
				4.5V~5.5V		30	
T _A	自由気流での動作温度				-40	85	°C

- (1) 未使用のデータ I/O ペアの A 側と B 側は、同じ状態に保持する必要があります。つまり、V_{CCI} と GND の両方に保持する必要があります。
(2) V_{CCA} は V_{CCB} 以下で、3.6V 未満にする必要があります。
(3) V_{CCI} は、入力ポートに関連付けられた電源です。

5.4 熱に関する情報

熱評価基準 ⁽¹⁾	TXB0102			単位
	DCT (VSSOP)	DCU (VSSOP)	YZP (VSSOP)	
	8 ピン	8 ピン	8 ピン	
R _{θJA} 接合部から周囲への熱抵抗	168.7	199.1	105.8	°C/W
R _{θJC(top)} 接合部からケース (上面) への熱抵抗	111.7	72.4	1.6	°C/W
R _{θJB} 接合部から基板への熱抵抗	78.1	77.8	10.8	°C/W
Ψ _{JT} 接合部から上面への特性パラメータ	45.0	6.2	3.1	°C/W
Ψ _{JB} 接合部から基板への特性パラメータ	77.5	77.4	10.9	°C/W

- (1) 従来および最新の熱評価基準の詳細については、『[半導体および IC パッケージの熱評価基準](#)』アプリケーション・レポートを参照してください。

5.5 電気的特性 : $T_A = 25^\circ\text{C}$

自由気流での推奨動作温度範囲内 (特に記述のない限り)

パラメータ ^{(1) (2)}		テスト条件	V_{CCA}	V_{CCB}	最小値	標準値	最大値	単位
V_{OHA}		$I_{OH} = -20\mu\text{A}$	1.2V			1.1		V
			1.4V~3.6V					
V_{OLA}		$I_{OL} = 20\mu\text{A}$	1.2V			0.3		V
			1.4V~3.6V					
V_{OHB}		$I_{OH} = -20\mu\text{A}$		1.65V~5.5V				V
V_{OLB}		$I_{OL} = 20\mu\text{A}$		1.65V~5.5V				V
I_I	OE	$V_I = V_{CCI}$ または GND	1.2V~3.6V	1.65V~5.5V			± 1	μA
I_{off}	A ポート	V_I または $V_O = 0\sim 3.6\text{V}$	0V	0V~5.5V			± 1	μA
	B ポート	V_I または $V_O = 0\sim 5.5\text{V}$	0V~3.6V	0V			± 1	
I_{OZ}	A または B ポート	OE = GND	1.2V~3.6V	1.65V~5.5V			± 1	μA
I_{CCA}		$V_I = V_{CCI}$ または GND、 $I_O = 0$	1.2V	1.65V~5.5V		0.06		μA
			1.4V~3.6V	1.65V~5.5V				
			3.6V	0V				
			0V	5.5V				
I_{CCB}		$V_I = V_{CCI}$ または GND、 $I_O = 0$	1.2V	1.65V~5.5V		3.4		μA
			1.4V~3.6V	1.65V~5.5V				
			3.6V	0V				
			0V	5.5V				
$I_{CCA} + I_{CCB}$		$V_I = V_{CCI}$ または GND、 $I_O = 0$	1.2V	1.65V~5.5V		3.5		μA
			1.4V~3.6V	1.65V~5.5V				
I_{CCZA}		$V_I = V_{CCI}$ または GND、 $I_O = 0$ 、 OE = GND	1.2V	1.65V~5.5V		0.05		μA
			1.4V~3.6V	1.65V~5.5V				
I_{CCZB}		$V_I = V_{CCI}$ または GND、 $I_O = 0$ 、 OE = GND	1.2V	1.65V~5.5V		3.3		μA
			1.4V~3.6V	1.65V~5.5V				
C_i	OE		1.2V~3.6V	1.65V~5.5V		2.5		pF
C_{io}	A ポート		1.2V~3.6V	1.65V~5.5V		5		pF
	B ポート					11		

(1) V_{CCI} は、入力ポートに関連付けられた電源です。

(2) V_{CCO} は、出力ポートに関連付けられた電源です。

5.6 電気的特性 : $T_A = -40^{\circ}\text{C} \sim +85^{\circ}\text{C}$

自由気流での推奨動作温度範囲内 (特に記述のない限り)

パラメータ ^{(1) (2)}		テスト条件	V_{CCA}	V_{CCB}	最小値	最大値	単位	
V_{OHA}		$I_{OH} = -20\mu\text{A}$	1.2V		$V_{CCA} - 0.4$		V	
			1.4V~3.6V					
V_{OLA}		$I_{OL} = 20\mu\text{A}$	1.2V			0.4	V	
			1.4V~3.6V					
V_{OHB}		$I_{OH} = -20\mu\text{A}$		1.65V~5.5V	$V_{CCB} - 0.4$		V	
V_{OLB}		$I_{OL} = 20\mu\text{A}$		1.65V~5.5V		0.4	V	
I_I	OE	$V_I = V_{CCI}$ または GND	1.2V~3.6V	1.65V~5.5V		± 2	μA	
I_{off}	A ポート	V_I または $V_O = 0 \sim 3.6\text{V}$	0V	0V~5.5V		± 2	μA	
	B ポート	V_I または $V_O = 0 \sim 5.5\text{V}$	0V~3.6V	0V		± 2		
I_{OZ}	A または B ポート	OE = GND	1.2V~3.6V	1.65V~5.5V		± 2	μA	
I_{CCA}		$V_I = V_{CCI}$ または GND、 $I_O = 0$	1.2V	1.65V~5.5V		3	μA	
			1.4V~3.6V	1.65V~5.5V				
			3.6V	0V				2
			0V	5.5V				-2
I_{CCB}		$V_I = V_{CCI}$ または GND、 $I_O = 0$	1.2V	1.65V~5.5V		5	μA	
			1.4V~3.6V	1.65V~5.5V				
			3.6V	0V				-2
			0V	5.5V				2
$I_{CCA} + I_{CCB}$		$V_I = V_{CCI}$ または GND、 $I_O = 0$	1.2V	1.65V~5.5V		8	μA	
			1.4V~3.6V	1.65V~5.5V				
I_{CCZA}		$V_I = V_{CCI}$ または GND、 $I_O = 0$ 、 OE = GND	1.2V	1.65V~5.5V		3	μA	
			1.4V~3.6V	1.65V~5.5V				
I_{CCZB}		$V_I = V_{CCI}$ または GND、 $I_O = 0$ 、 OE = GND	1.2V	1.65V~5.5V		5	μA	
			1.4V~3.6V	1.65V~5.5V				
C_i	OE		1.2V~3.6V	1.65V~5.5V		3	pF	
C_{io}	A ポート		1.2V~3.6V	1.65V~5.5V		6	pF	
	B ポート				14			

- (1) V_{CCI} は、入力ポートに関連付けられた電源です。
 (2) V_{CCO} は、出力ポートに関連付けられた電源です。

5.7 動作特性

 $T_A = 25^\circ\text{C}$

パラメータ		テスト条件	標準値	単位
C_{pdA}	A ポート入力、B ポート出力	$V_{CCA} = 1.2\text{V}, V_{CCB} = 5\text{V}$	7.8	pF
		$V_{CCA} = 1.2\text{V}, V_{CCB} = 1.8\text{V}$	8	
		$V_{CCA} = 1.5\text{V}, V_{CCB} = 1.8\text{V}$	8	
		$V_{CCA} = 1.8\text{V}, V_{CCB} = 1.8\text{V}$	7	
		$V_{CCA} = 2.5\text{V}, V_{CCB} = 2.5\text{V}$	7	
		$V_{CCA} = 2.5\text{V}, V_{CCB} = 5\text{V}$	8	
		$V_{CCA} = 3.3\text{V}, V_{CCB} = 3.3\text{V}\sim 5\text{V}$	8	
	B ポート入力、A ポート出力	$V_{CCA} = 1.2\text{V}, V_{CCB} = 5\text{V}$	12	
		$V_{CCA} = 1.2\text{V}, V_{CCB} = 1.8\text{V}$	11	
		$V_{CCA} = 1.5\text{V}, V_{CCB} = 1.8\text{V}$	11	
		$V_{CCA} = 1.8\text{V}, V_{CCB} = 1.8\text{V}$	11	
		$V_{CCA} = 2.5\text{V}, V_{CCB} = 2.5\text{V}$	11	
		$V_{CCA} = 2.5\text{V}, V_{CCB} = 5\text{V}$	11	
		$V_{CCA} = 3.3\text{V}, V_{CCB} = 3.3\text{V}\sim 5\text{V}$	11	
C_{pdB}	A ポート入力、B ポート出力	$V_{CCA} = 1.2\text{V}, V_{CCB} = 5\text{V}$	38.1	
		$V_{CCA} = 1.2\text{V}, V_{CCB} = 1.8\text{V}$	29	
		$V_{CCA} = 1.5\text{V}, V_{CCB} = 1.8\text{V}$	29	
		$V_{CCA} = 1.8\text{V}, V_{CCB} = 1.8\text{V}$	29	
		$V_{CCA} = 2.5\text{V}, V_{CCB} = 2.5\text{V}$	29	
		$V_{CCA} = 2.5\text{V}, V_{CCB} = 5\text{V}$	30	
		$V_{CCA} = 3.3\text{V}, V_{CCB} = 3.3\text{V}\sim 5\text{V}$	30	
	B ポート入力、A ポート出力	$V_{CCA} = 1.2\text{V}, V_{CCB} = 5\text{V}$	25.4	
		$V_{CCA} = 1.2\text{V}, V_{CCB} = 1.8\text{V}$	19	
		$V_{CCA} = 1.5\text{V}, V_{CCB} = 1.8\text{V}$	18	
		$V_{CCA} = 1.8\text{V}, V_{CCB} = 1.8\text{V}$	18	
		$V_{CCA} = 2.5\text{V}, V_{CCB} = 2.5\text{V}$	18	
		$V_{CCA} = 2.5\text{V}, V_{CCB} = 5\text{V}$	21	
		$V_{CCA} = 3.3\text{V}, V_{CCB} = 3.3\text{V}\sim 5\text{V}$	21	

 $C_L = 0, f = 10\text{MHz},$
 $t_r = t_f = 1\text{ns},$
 $OE = V_{CCA}$
 (出力イネーブル)

5.7 動作特性 (続き)

$T_A = 25^\circ\text{C}$

パラメータ		テスト条件	標準値	単位
C_{pdA}	A ポート入力、B ポート出力	$V_{CCA} = 1.2\text{V}, V_{CCB} = 5\text{V}$	0.01	pF
		$V_{CCA} = 1.2\text{V}, V_{CCB} = 1.8\text{V}$	0.01	
		$V_{CCA} = 1.5\text{V}, V_{CCB} = 1.8\text{V}$	0.01	
		$V_{CCA} = 1.8\text{V}, V_{CCB} = 1.8\text{V}$	0.01	
		$V_{CCA} = 2.5\text{V}, V_{CCB} = 2.5\text{V}$	0.01	
		$V_{CCA} = 2.5\text{V}, V_{CCB} = 5\text{V}$	0.01	
		$V_{CCA} = 3.3\text{V}, V_{CCB} = 3.3\text{V}\sim 5\text{V}$	0.01	
	B ポート入力、A ポート出力	$V_{CCA} = 1.2\text{V}, V_{CCB} = 5\text{V}$	0.01	
		$V_{CCA} = 1.2\text{V}, V_{CCB} = 1.8\text{V}$	0.01	
		$V_{CCA} = 1.5\text{V}, V_{CCB} = 1.8\text{V}$	0.01	
		$V_{CCA} = 1.8\text{V}, V_{CCB} = 1.8\text{V}$	0.01	
		$V_{CCA} = 2.5\text{V}, V_{CCB} = 2.5\text{V}$	0.01	
		$V_{CCA} = 2.5\text{V}, V_{CCB} = 5\text{V}$	0.01	
		$V_{CCA} = 3.3\text{V}, V_{CCB} = 3.3\text{V}\sim 5\text{V}$	0.01	
C_{pdB}	A ポート入力、B ポート出力	$V_{CCA} = 1.2\text{V}, V_{CCB} = 5\text{V}$	0.01	
		$V_{CCA} = 1.2\text{V}, V_{CCB} = 1.8\text{V}$	0.01	
		$V_{CCA} = 1.5\text{V}, V_{CCB} = 1.8\text{V}$	0.01	
		$V_{CCA} = 1.8\text{V}, V_{CCB} = 1.8\text{V}$	0.01	
		$V_{CCA} = 2.5\text{V}, V_{CCB} = 2.5\text{V}$	0.01	
		$V_{CCA} = 2.5\text{V}, V_{CCB} = 5\text{V}$	0.01	
		$V_{CCA} = 3.3\text{V}, V_{CCB} = 3.3\text{V}\sim 5\text{V}$	0.02	
	B ポート入力、A ポート出力	$V_{CCA} = 1.2\text{V}, V_{CCB} = 5\text{V}$	0.01	
		$V_{CCA} = 1.2\text{V}, V_{CCB} = 1.8\text{V}$	0.01	
		$V_{CCA} = 1.5\text{V}, V_{CCB} = 1.8\text{V}$	0.01	
		$V_{CCA} = 1.8\text{V}, V_{CCB} = 1.8\text{V}$	0.01	
		$V_{CCA} = 2.5\text{V}, V_{CCB} = 2.5\text{V}$	0.01	
		$V_{CCA} = 2.5\text{V}, V_{CCB} = 5\text{V}$	0.02	
		$V_{CCA} = 3.3\text{V}, V_{CCB} = 3.3\text{V}\sim 5\text{V}$	0.03	

$C_L = 0, f = 10\text{MHz},$
 $t_r = t_f = 1\text{ns},$
 $\text{OE} = \text{GND}$
 (出力ディセーブル)

5.8 $V_{CCA} = 1.2V$ のタイミング要件

$T_A = 25^\circ\text{C}$, $V_{CCA} = 1.2V$

		テスト条件	公称値	単位	
データ・レート		$V_{CCB} = 1.8V$	20	Mbps	
		$V_{CCB} = 2.5V$	20		
		$V_{CCB} = 3.3V$	20		
		$V_{CCB} = 5V$	20		
t_w	パルス幅	データ入力	$V_{CCB} = 1.8V$	50	ns
			$V_{CCB} = 2.5V$	50	
			$V_{CCB} = 3.3V$	50	
			$V_{CCB} = 5V$	50	

5.9 $V_{CCA} = 1.5V \pm 0.1V$ のタイミング要件

自由気流での推奨動作温度範囲内、 $V_{CCA} = 1.5V \pm 0.1V$ (特に記述のない限り)

		テスト条件	最小値	最大値	単位
データ・レート		$V_{CCB} = 1.8V \pm 0.15V$		40	Mbps
		$V_{CCB} = 2.5V \pm 0.2V$		40	
		$V_{CCB} = 3.3V \pm 0.3V$		40	
		$V_{CCB} = 5V \pm 0.5V$		40	
t_w	パルス幅	データ入力	$V_{CCB} = 1.8V \pm 0.15V$	25	ns
			$V_{CCB} = 2.5V \pm 0.2V$	25	
			$V_{CCB} = 3.3V \pm 0.3V$	25	
			$V_{CCB} = 5V \pm 0.5V$	25	

5.10 $V_{CCA} = 1.8V \pm 0.15V$ のタイミング要件

自由気流での推奨動作温度範囲内、 $V_{CCA} = 1.8V \pm 0.15V$ (特に記述のない限り)

		テスト条件	最小値	最大値	単位
データ・レート		$V_{CCB} = 1.8V \pm 0.15V$		60	Mbps
		$V_{CCB} = 2.5V \pm 0.2V$		60	
		$V_{CCB} = 3.3V \pm 0.3V$		60	
		$V_{CCB} = 5V \pm 0.5V$		60	
t_w	パルス幅	データ入力	$V_{CCB} = 1.8V \pm 0.15V$	17	ns
			$V_{CCB} = 2.5V \pm 0.2V$	17	
			$V_{CCB} = 3.3V \pm 0.3V$	17	
			$V_{CCB} = 5V \pm 0.5V$	17	

5.11 $V_{CCA} = 2.5V \pm 0.2V$ のタイミング要件

自由気流での推奨動作温度範囲内、 $V_{CCA} = 2.5V \pm 0.2V$ (特に記述のない限り)

		テスト条件	最小値	最大値	単位
データ・レート		$V_{CCB} = 2.5V \pm 0.2V$		100	Mbps
		$V_{CCB} = 3.3V \pm 0.3V$		100	
		$V_{CCB} = 5V \pm 0.5V$		100	

5.11 $V_{CCA} = 2.5V \pm 0.2V$ のタイミング要件 (続き)

自由気流での推奨動作温度範囲内、 $V_{CCA} = 2.5V \pm 0.2V$ (特に記述のない限り)

		テスト条件	最小値	最大値	単位
t_w	パルス幅	データ入力	$V_{CCB} = 2.5V \pm 0.2V$	10	ns
			$V_{CCB} = 3.3V \pm 0.3V$	10	
			$V_{CCB} = 5V \pm 0.5V$	10	

5.12 $V_{CCA} = 3.3V \pm 0.3V$ のタイミング要件

自由気流での推奨動作温度範囲内、 $V_{CCA} = 3.3V \pm 0.3V$ (特に記述のない限り)

		テスト条件	最小値	最大値	単位
	データ・レート	$V_{CCB} = 3.3V \pm 0.3V$		100	Mbps
		$V_{CCB} = 5V \pm 0.5V$		100	
t_w	パルス幅	データ入力	$V_{CCB} = 3.3V \pm 0.3V$	10	ns
			$V_{CCB} = 5V \pm 0.5V$	10	

5.13 $V_{CCA} = 1.2V$ のスイッチング特性

$T_A = 25^\circ C$ 、 $V_{CCA} = 1.2V$

パラメータ	始点 (入力)	終点 (出力)	テスト条件	標準値	単位
t_{pd}	A	B	$V_{CCB} = 1.8V$	6.9	ns
			$V_{CCB} = 2.5V$	5.7	
			$V_{CCB} = 3.3V$	5.3	
			$V_{CCB} = 5V$	5.5	
	B	A	$V_{CCB} = 1.8V$	7.4	
			$V_{CCB} = 2.5V$	6.4	
			$V_{CCB} = 3.3V$	6	
			$V_{CCB} = 5V$	5.8	
t_{en}	OE	A	$V_{CCB} = 1.8V$	1	μs
			$V_{CCB} = 2.5V$	1	
			$V_{CCB} = 3.3V$	1	
			$V_{CCB} = 5V$	1	
		B	$V_{CCB} = 1.8V$	1	
			$V_{CCB} = 2.5V$	1	
			$V_{CCB} = 3.3V$	1	
			$V_{CCB} = 5V$	1	
t_{dis}	OE	A	$V_{CCB} = 1.8V$	18	ns
			$V_{CCB} = 2.5V$	15	
			$V_{CCB} = 3.3V$	14	
			$V_{CCB} = 5V$	14	
		B	$V_{CCB} = 1.8V$	20	
			$V_{CCB} = 2.5V$	17	
			$V_{CCB} = 3.3V$	16	
			$V_{CCB} = 5V$	16	

5.13 $V_{CCA} = 1.2V$ のスイッチング特性 (続き)

 $T_A = 25^\circ\text{C}$ 、 $V_{CCA} = 1.2V$

パラメータ	始点 (入力)	終点 (出力)	テスト条件	標準値	単位
t_{rA}		A ポート立ち上がり時間	$V_{CCB} = 1.8V$	4.2	ns
			$V_{CCB} = 2.5V$	4.2	
			$V_{CCB} = 3.3V$	4.2	
			$V_{CCB} = 5V$	4.2	
t_{fA}		A ポート立ち下がり時間	$V_{CCB} = 1.8V$	4.2	ns
			$V_{CCB} = 2.5V$	4.2	
			$V_{CCB} = 3.3V$	4.2	
			$V_{CCB} = 5V$	4.2	
t_{rB}		B ポート立ち上がり時間	$V_{CCB} = 1.8V$	2.1	ns
			$V_{CCB} = 2.5V$	1.5	
			$V_{CCB} = 3.3V$	1.2	
			$V_{CCB} = 5V$	1.1	
t_{fB}		B ポート立ち下がり時間	$V_{CCB} = 1.8V$	2.1	ns
			$V_{CCB} = 2.5V$	1.5	
			$V_{CCB} = 3.3V$	1.2	
			$V_{CCB} = 5V$	1.1	
$t_{sk(o)}$		チャンネル間	$V_{CCB} = 1.8V$	0.5	ns
			$V_{CCB} = 2.5V$	0.5	
			$V_{CCB} = 3.3V$	0.5	
			$V_{CCB} = 5V$	1.4	
最大データ・レート			$V_{CCB} = 1.8V$	20	Mbps
			$V_{CCB} = 2.5V$	20	
			$V_{CCB} = 3.3V$	20	
			$V_{CCB} = 5V$	20	

5.14 $V_{CCA} = 1.5V \pm 0.1V$ のスイッチング特性

自由気流での推奨動作温度範囲内、 $V_{CCA} = 1.5V \pm 0.1V$ (特に記述のない限り)

パラメータ	始点 (入力)	終点 (出力)	テスト条件	最小値	最大値	単位
t_{pd}	A	B	$V_{CCB} = 1.8V \pm 0.15V$	1.4	12.9	ns
			$V_{CCB} = 2.5V \pm 0.2V$	1.2	10.1	
			$V_{CCB} = 3.3V \pm 0.3V$	1.1	10	
			$V_{CCB} = 5V \pm 0.5V$	0.8	9.9	
	B	A	$V_{CCB} = 1.8V \pm 0.15V$	0.9	14.2	
			$V_{CCB} = 2.5V \pm 0.2V$	0.7	12	
			$V_{CCB} = 3.3V \pm 0.3V$	0.4	11.7	
			$V_{CCB} = 5V \pm 0.5V$	0.3	13.7	
t_{en}	OE	A	$V_{CCB} = 1.8V \pm 0.15V$		1	μs
			$V_{CCB} = 2.5V \pm 0.2V$		1	
			$V_{CCB} = 3.3V \pm 0.3V$		1	
			$V_{CCB} = 5V \pm 0.5V$		1	
		B	$V_{CCB} = 1.8V \pm 0.15V$		1	
			$V_{CCB} = 2.5V \pm 0.2V$		1	
			$V_{CCB} = 3.3V \pm 0.3V$		1	
			$V_{CCB} = 5V \pm 0.5V$		1	
t_{dis}	OE	A	$V_{CCB} = 1.8V \pm 0.15V$	5.9	31	ns
			$V_{CCB} = 2.5V \pm 0.2V$	5.7	25.9	
			$V_{CCB} = 3.3V \pm 0.3V$	5.6	23	
			$V_{CCB} = 5V \pm 0.5V$	5.7	22.4	
		B	$V_{CCB} = 1.8V \pm 0.15V$	5.4	30.3	
			$V_{CCB} = 2.5V \pm 0.2V$	4.9	22.8	
			$V_{CCB} = 3.3V \pm 0.3V$	4.8	20	
			$V_{CCB} = 5V \pm 0.5V$	4.9	19.5	
t_{rA}	A	ポート立ち上がり時間	$V_{CCB} = 1.8V \pm 0.15V$	1.4	5.1	ns
			$V_{CCB} = 2.5V \pm 0.2V$	1.4	5.1	
			$V_{CCB} = 3.3V \pm 0.3V$	1.4	5.1	
			$V_{CCB} = 5V \pm 0.5V$	1.4	5.1	
t_{fA}	A	ポート立ち下がり時間	$V_{CCB} = 1.8V \pm 0.15V$	1.4	5.1	ns
			$V_{CCB} = 2.5V \pm 0.2V$	1.4	5.1	
			$V_{CCB} = 3.3V \pm 0.3V$	1.4	5.1	
			$V_{CCB} = 5V \pm 0.5V$	1.4	5.1	
t_{rB}	B	ポート立ち上がり時間	$V_{CCB} = 1.8V \pm 0.15V$	0.9	4.5	ns
			$V_{CCB} = 2.5V \pm 0.2V$	0.6	3.2	
			$V_{CCB} = 3.3V \pm 0.3V$	0.5	2.8	
			$V_{CCB} = 5V \pm 0.5V$	0.4	2.7	
t_{fB}	B	ポート立ち下がり時間	$V_{CCB} = 1.8V \pm 0.15V$	0.9	4.5	ns
			$V_{CCB} = 2.5V \pm 0.2V$	0.6	3.2	
			$V_{CCB} = 3.3V \pm 0.3V$	0.5	2.8	
			$V_{CCB} = 5V \pm 0.5V$	0.4	2.7	

5.14 $V_{CCA} = 1.5V \pm 0.1V$ のスイッチング特性 (続き)

自由気流での推奨動作温度範囲内、 $V_{CCA} = 1.5V \pm 0.1V$ (特に記述のない限り)

パラメータ	始点 (入力)	終点 (出力)	テスト条件	最小値	最大値	単位
$t_{sk(o)}$		チャンネル間	$V_{CCB} = 1.8V \pm 0.15V$		0.5	ns
			$V_{CCB} = 2.5V \pm 0.2V$		0.5	
			$V_{CCB} = 3.3V \pm 0.3V$		0.5	
			$V_{CCB} = 5V \pm 0.5V$		0.5	
最大データ・レート			$V_{CCB} = 1.8V \pm 0.15V$	40		Mbps
			$V_{CCB} = 2.5V \pm 0.2V$	40		
			$V_{CCB} = 3.3V \pm 0.3V$	40		
			$V_{CCB} = 5V \pm 0.5V$	40		

5.15 $V_{CCA} = 1.8V \pm 0.15V$ のスイッチング特性

自由気流での推奨動作温度範囲内、 $V_{CCA} = 1.8V \pm 0.15V$ (特に記述のない限り)

パラメータ	始点 (入力)	終点 (出力)	テスト条件	最小値	最大値	単位
t_{pd}	A	B	$V_{CCB} = 1.8V \pm 0.15V$	1.6	11	ns
			$V_{CCB} = 2.5V \pm 0.2V$	1.4	7.7	
			$V_{CCB} = 3.3V \pm 0.3V$	1.3	6.8	
			$V_{CCB} = 5V \pm 0.5V$	1.2	6.5	
	B	A	$V_{CCB} = 1.8V \pm 0.15V$	1.5	12	
			$V_{CCB} = 2.5V \pm 0.2V$	1.3	8.4	
			$V_{CCB} = 3.3V \pm 0.3V$	1	7.6	
			$V_{CCB} = 5V \pm 0.5V$	0.9	7.1	
t_{en}	OE	A	$V_{CCB} = 1.8V \pm 0.15V$		1	μs
			$V_{CCB} = 2.5V \pm 0.2V$		1	
			$V_{CCB} = 3.3V \pm 0.3V$		1	
			$V_{CCB} = 5V \pm 0.5V$		1	
		B	$V_{CCB} = 1.8V \pm 0.15V$		1	
			$V_{CCB} = 2.5V \pm 0.2V$		1	
			$V_{CCB} = 3.3V \pm 0.3V$		1	
			$V_{CCB} = 5V \pm 0.5V$		1	
t_{dis}	OE	A	$V_{CCB} = 1.8V \pm 0.15V$	5.9	31	ns
			$V_{CCB} = 2.5V \pm 0.2V$	5.1	21.3	
			$V_{CCB} = 3.3V \pm 0.3V$	5	19.3	
			$V_{CCB} = 5V \pm 0.5V$	5	17.4	
		B	$V_{CCB} = 1.8V \pm 0.15V$	5.4	30.3	
			$V_{CCB} = 2.5V \pm 0.2V$	4.4	20.8	
			$V_{CCB} = 3.3V \pm 0.3V$	4.2	17.9	
			$V_{CCB} = 5V \pm 0.5V$	4.3	16.3	
t_{rA}	A	ポート立ち上がり時間	$V_{CCB} = 1.8V \pm 0.15V$	1	4.2	ns
			$V_{CCB} = 2.5V \pm 0.2V$	1.1	4.1	
			$V_{CCB} = 3.3V \pm 0.3V$	1.1	4.1	
			$V_{CCB} = 5V \pm 0.5V$	1.1	4.1	
t_{fA}	A	ポート立ち下がり時間	$V_{CCB} = 1.8V \pm 0.15V$	1	4.2	ns
			$V_{CCB} = 2.5V \pm 0.2V$	1.1	4.1	
			$V_{CCB} = 3.3V \pm 0.3V$	1.1	4.1	
			$V_{CCB} = 5V \pm 0.5V$	1.1	4.1	
t_{rB}	B	ポート立ち上がり時間	$V_{CCB} = 1.8V \pm 0.15V$	0.9	4.5	ns
			$V_{CCB} = 2.5V \pm 0.2V$	0.6	3.2	
			$V_{CCB} = 3.3V \pm 0.3V$	0.5	2.8	
			$V_{CCB} = 5V \pm 0.5V$	0.4	2.7	
t_{fB}	B	ポート立ち下がり時間	$V_{CCB} = 1.8V \pm 0.15V$	0.9	4.5	ns
			$V_{CCB} = 2.5V \pm 0.2V$	0.6	3.2	
			$V_{CCB} = 3.3V \pm 0.3V$	0.5	2.8	
			$V_{CCB} = 5V \pm 0.5V$	0.4	2.7	

5.15 $V_{CCA} = 1.8V \pm 0.15V$ のスイッチング特性 (続き)

自由気流での推奨動作温度範囲内、 $V_{CCA} = 1.8V \pm 0.15V$ (特に記述のない限り)

パラメータ	始点 (入力)	終点 (出力)	テスト条件	最小値	最大値	単位
$t_{sk(o)}$		チャンネル間	$V_{CCB} = 1.8V \pm 0.15V$		0.5	ns
			$V_{CCB} = 2.5V \pm 0.2V$		0.5	
			$V_{CCB} = 3.3V \pm 0.3V$		0.5	
			$V_{CCB} = 5V \pm 0.5V$		0.5	
最大データ・レート			$V_{CCB} = 1.8V \pm 0.15V$	60		Mbps
			$V_{CCB} = 2.5V \pm 0.2V$	60		
			$V_{CCB} = 3.3V \pm 0.3V$	60		
			$V_{CCB} = 5V \pm 0.5V$	60		

5.16 $V_{CCA} = 2.5V \pm 0.2V$ のスイッチング特性

自由気流での推奨動作温度範囲内、 $V_{CCA} = 2.5V \pm 0.2V$ (特に記述のない限り)

パラメータ	始点 (入力)	終点 (出力)	テスト条件	最小値	最大値	単位
t_{pd}	A	B	$V_{CCB} = 2.5V \pm 0.2V$	1.1	6.3	ns
			$V_{CCB} = 3.3V \pm 0.3V$	1	5.2	
			$V_{CCB} = 5V \pm 0.5V$	0.9	4.7	
	B	A	$V_{CCB} = 2.5V \pm 0.2V$	1.2	6.6	
			$V_{CCB} = 3.3V \pm 0.3V$	1.1	5.1	
			$V_{CCB} = 5V \pm 0.5V$	0.9	4.4	
t_{en}	OE	A	$V_{CCB} = 2.5V \pm 0.2V$		1	μs
			$V_{CCB} = 3.3V \pm 0.3V$		1	
			$V_{CCB} = 5V \pm 0.5V$		1	
		B	$V_{CCB} = 2.5V \pm 0.2V$		1	
			$V_{CCB} = 3.3V \pm 0.3V$		1	
			$V_{CCB} = 5V \pm 0.5V$		1	
t_{dis}	OE	A	$V_{CCB} = 2.5V \pm 0.2V$	5.1	21.3	ns
			$V_{CCB} = 3.3V \pm 0.3V$	4.6	15.2	
			$V_{CCB} = 5V \pm 0.5V$	4.6	13.2	
		B	$V_{CCB} = 2.5V \pm 0.2V$	4.4	20.8	
			$V_{CCB} = 3.3V \pm 0.3V$	3.8	16	
			$V_{CCB} = 5V \pm 0.5V$	3.9	13.9	
t_{rA}	A	ポート立ち上がり時間	$V_{CCB} = 2.5V \pm 0.2V$	0.8	3	ns
			$V_{CCB} = 3.3V \pm 0.3V$	0.8	3	
			$V_{CCB} = 5V \pm 0.5V$	0.8	3	
t_{fA}	A	ポート立ち下がり時間	$V_{CCB} = 2.5V \pm 0.2V$	0.8	3	ns
			$V_{CCB} = 3.3V \pm 0.3V$	0.8	3	
			$V_{CCB} = 5V \pm 0.5V$	0.8	3	
t_{rB}	B	ポート立ち上がり時間	$V_{CCB} = 2.5V \pm 0.2V$	0.7	3	ns
			$V_{CCB} = 3.3V \pm 0.3V$	0.5	2.8	
			$V_{CCB} = 5V \pm 0.5V$	0.4	2.7	
t_{fB}	B	ポート立ち下がり時間	$V_{CCB} = 2.5V \pm 0.2V$	0.7	3	ns
			$V_{CCB} = 3.3V \pm 0.3V$	0.5	2.8	
			$V_{CCB} = 5V \pm 0.5V$	0.4	2.7	
$t_{sk(o)}$		チャンネル間	$V_{CCB} = 2.5V \pm 0.2V$		0.5	ns
			$V_{CCB} = 3.3V \pm 0.3V$		0.5	
			$V_{CCB} = 5V \pm 0.5V$		0.5	
最大データ・レート			$V_{CCB} = 2.5V \pm 0.2V$	100		Mbps
			$V_{CCB} = 3.3V \pm 0.3V$	100		
			$V_{CCB} = 5V \pm 0.5V$	100		

5.17 $V_{CCA} = 3.3V \pm 0.3V$ のスイッチング特性

自由気流での推奨動作温度範囲内、 $V_{CCA} = 3.3V \pm 0.3V$ (特に記述のない限り)

パラメータ	始点 (入力)	終点 (出力)	テスト条件	最小値	最大値	単位
t_{pd}	A	B	$V_{CCB} = 3.3V \pm 0.3V$	0.9	4.7	ns
			$V_{CCB} = 5V \pm 0.5V$	0.8	4	
	B	A	$V_{CCB} = 3.3V \pm 0.3V$	1	4.9	
			$V_{CCB} = 5V \pm 0.5V$	0.9	4.5	
t_{en}	OE	A	$V_{CCB} = 3.3V \pm 0.3V$		1	μs
			$V_{CCB} = 5V \pm 0.5V$		1	
		B	$V_{CCB} = 3.3V \pm 0.3V$		1	
			$V_{CCB} = 5V \pm 0.5V$		1	
t_{dis}	OE	A	$V_{CCB} = 3.3V \pm 0.3V$	4.6	15.2	ns
			$V_{CCB} = 5V \pm 0.5V$	4.3	12.1	
		B	$V_{CCB} = 3.3V \pm 0.3V$	3.8	16	
			$V_{CCB} = 5V \pm 0.5V$	3.4	13.2	
t_{rA}	A	ポート立ち上がり時間	$V_{CCB} = 3.3V \pm 0.3V$	0.7	2.5	ns
			$V_{CCB} = 5V \pm 0.5V$	0.7	2.5	
t_{fA}	A	ポート立ち下がり時間	$V_{CCB} = 3.3V \pm 0.3V$	0.7	2.5	ns
			$V_{CCB} = 5V \pm 0.5V$			
t_{rB}	B	ポート立ち上がり時間	$V_{CCB} = 3.3V \pm 0.3V$	0.5	2.3	ns
			$V_{CCB} = 5V \pm 0.5V$	0.4	2.7	
t_{fB}	B	ポート立ち下がり時間	$V_{CCB} = 3.3V \pm 0.3V$	0.5	2.3	ns
			$V_{CCB} = 5V \pm 0.5V$	0.4	2.7	
$t_{sk(o)}$		チャンネル間	$V_{CCB} = 3.3V \pm 0.3V$		0.5	ns
			$V_{CCB} = 5V \pm 0.5V$		0.5	
最大データ・レート			$V_{CCB} = 3.3V \pm 0.3V$	100		Mbps
			$V_{CCB} = 5V \pm 0.5V$	100		

5.18 代表的特性

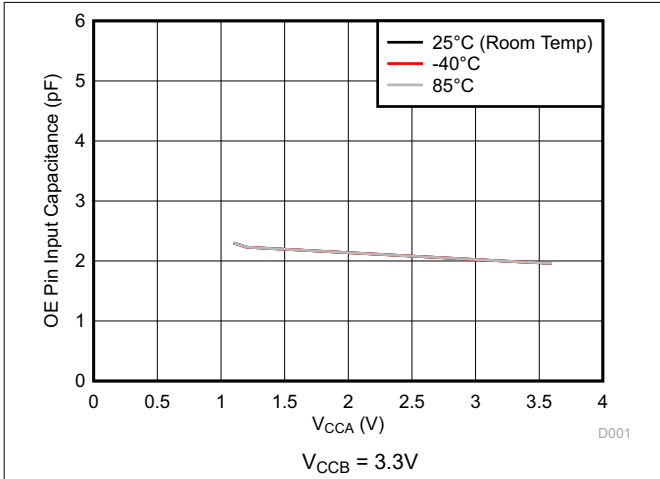


図 5-1. OE ピンの入力容量 (C_i) と電源 (V_{CCA}) との関係

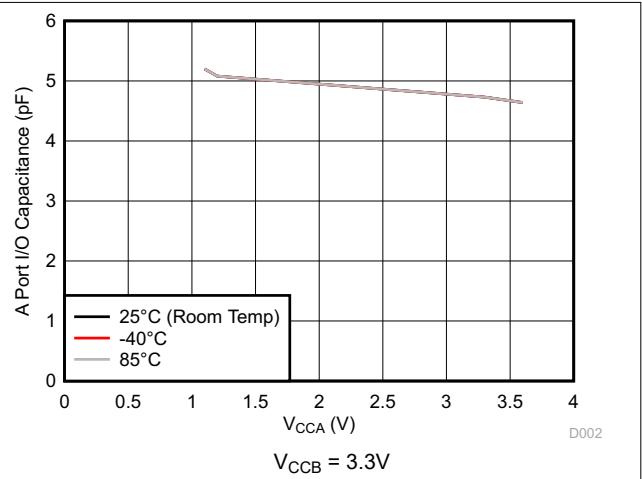


図 5-2. A ポート I/O ピンの容量 (C_{iO}) と電源 (V_{CCA}) との関係

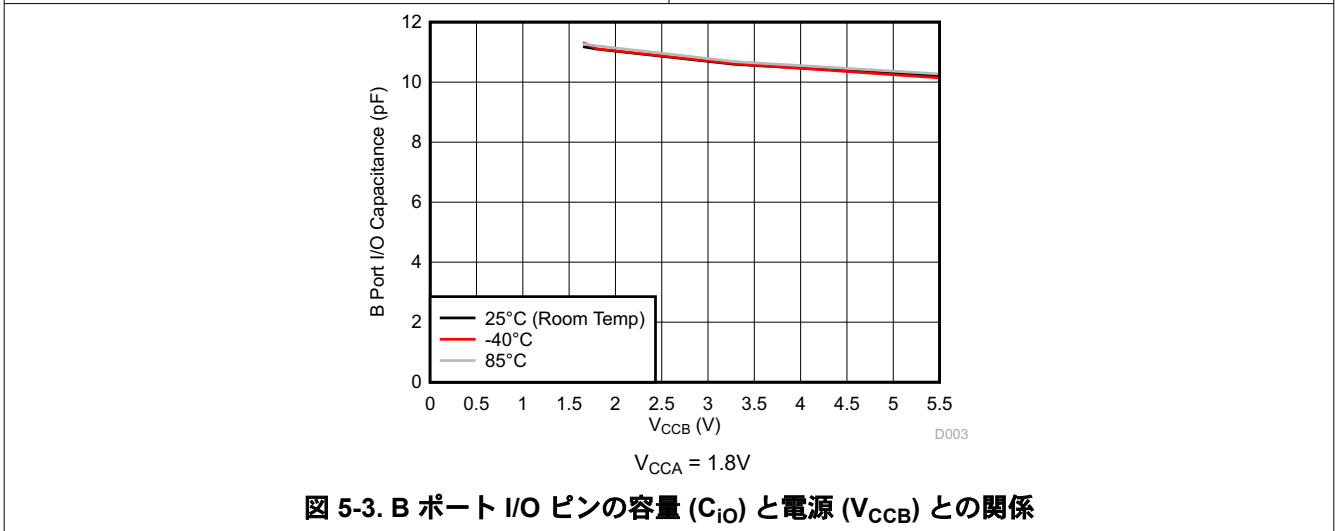
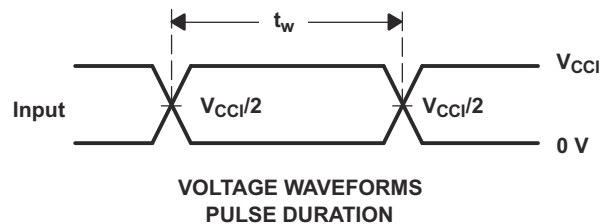
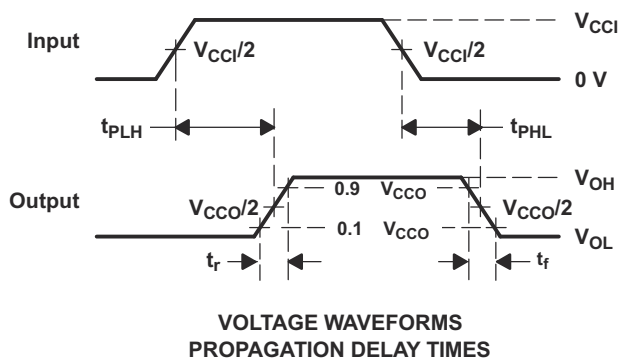
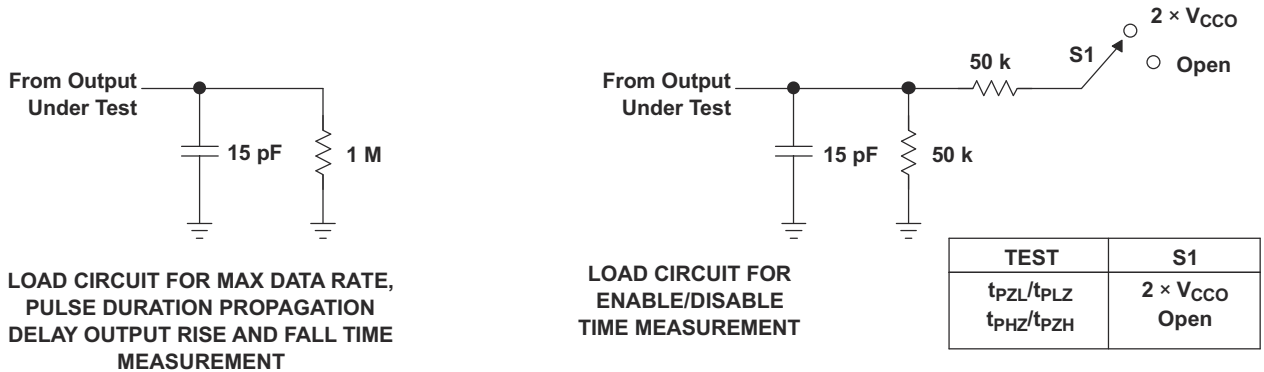


図 5-3. B ポート I/O ピンの容量 (C_{iO}) と電源 (V_{CCB}) との関係

6 パラメータ測定情報



- A. C_L includes probe and jig capacitance.
- B. All input pulses are supplied by generators having the following characteristics: PRR = 10 MHz, $Z_O = 50 \Omega$, $dv/dt \geq 1 \text{ V/ns}$.
- C. The outputs are measured one at a time, with one transition per measurement.
- D. t_{PLH} and t_{PHL} are the same as t_{pd} .
- E. V_{CCI} is the V_{CC} associated with the input port.
- F. V_{CCO} is the V_{CC} associated with the output port.
- G. All parameters and waveforms are not applicable to all devices.

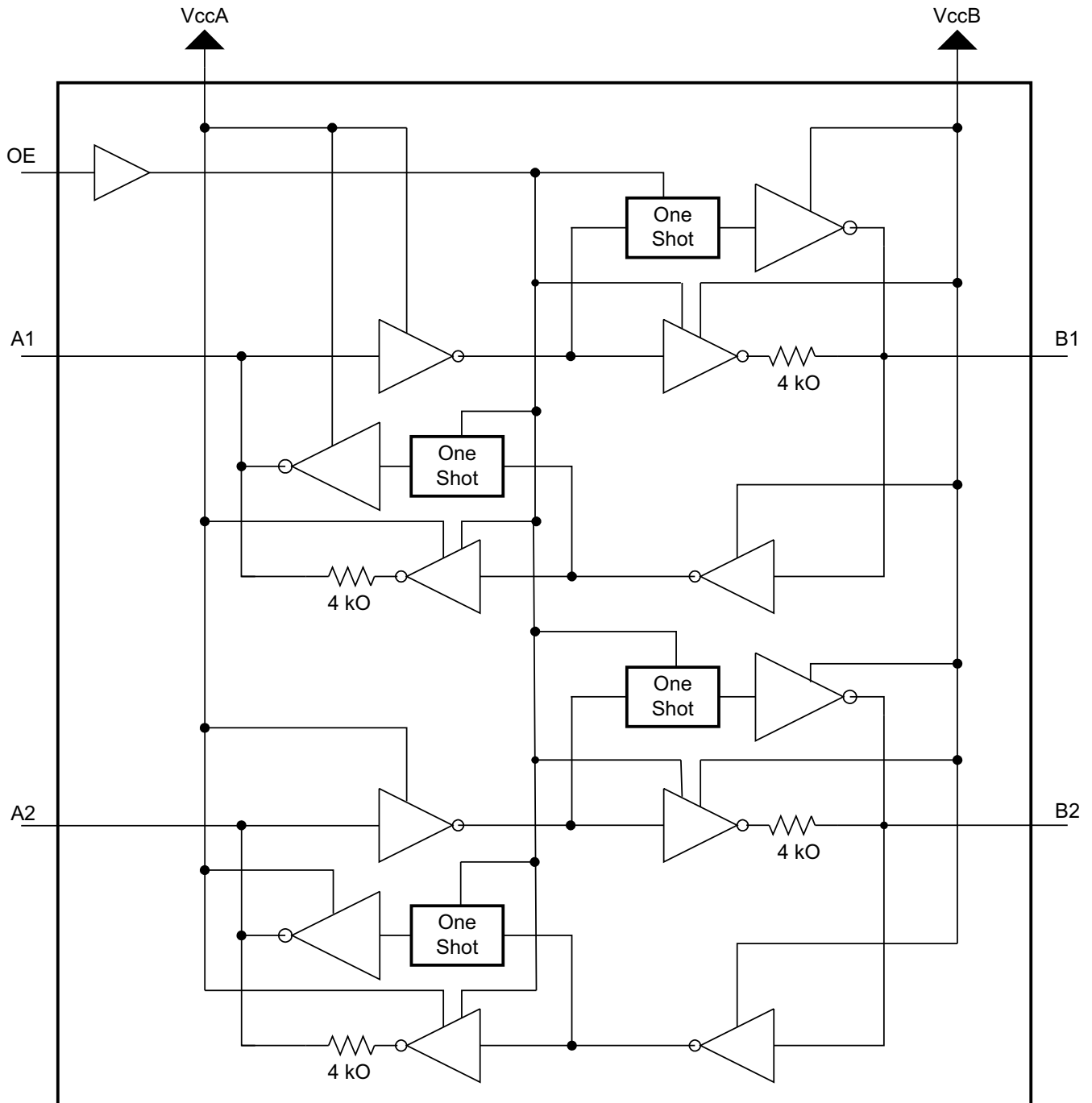
図 6-1. 負荷回路および電圧波形

7 詳細説明

7.1 概要

TXB0102 デバイスは、ロジック電圧レベル変換専用設計された 4 ビットの双方向電圧レベル・トランスレータです。A ポートは 1.2V~3.6V の範囲の I/O 電圧に対応でき、B ポートは 1.65V~5.5V の I/O 電圧に対応できます。このデバイスは、データ・レート全体を向上させるためのエッジ・レート・アクセラレータ (ワンショット) を備えたバッファ付きアーキテクチャです。このデバイスは、プッシュプル CMOS ロジック出力のみを変換できます。オープン・ドレイン信号変換については、テキサス・インスツルメンツの TXS010X 製品をご覧ください。

7.2 機能ブロック図



7.3 機能説明

7.3.1 アーキテクチャ

TXB0102 アーキテクチャ (図 7-1 を参照) では、A から B へ、または B から A へのデータ・フローの方向を制御するための方向制御信号は必要ありません。DC 状態では、TXB0102 の出力ドライバは High または Low を維持できますが、弱さを持つように設計されているため、バス上のデータが逆方向に流れ始めたときに、ドライバを外部ドライバによってオーバードライブできます。出力ワンショットは、A または B ポートの立ち上がりまたは立ち下がりエッジを検出します。立ち上がりエッジの間、ワンショットによって PMOS トランジスタ (T1、T3) が短時間オンになり、Low から High への遷移が高速化されます。同様に、立ち下がりエッジでは、ワンショットによって NMOS トランジスタ (T2、T4) が短時間オンになり、High から Low への遷移が高速化されます。出力遷移時の標準出力インピーダンスは、 $V_{CC0} = 1.2V \sim 1.8V$ で 70Ω 、 $V_{CC0} = 1.8V \sim 3.3V$ で 50Ω 、 $V_{CC0} = 3.3V \sim 5V$ で 40Ω です。

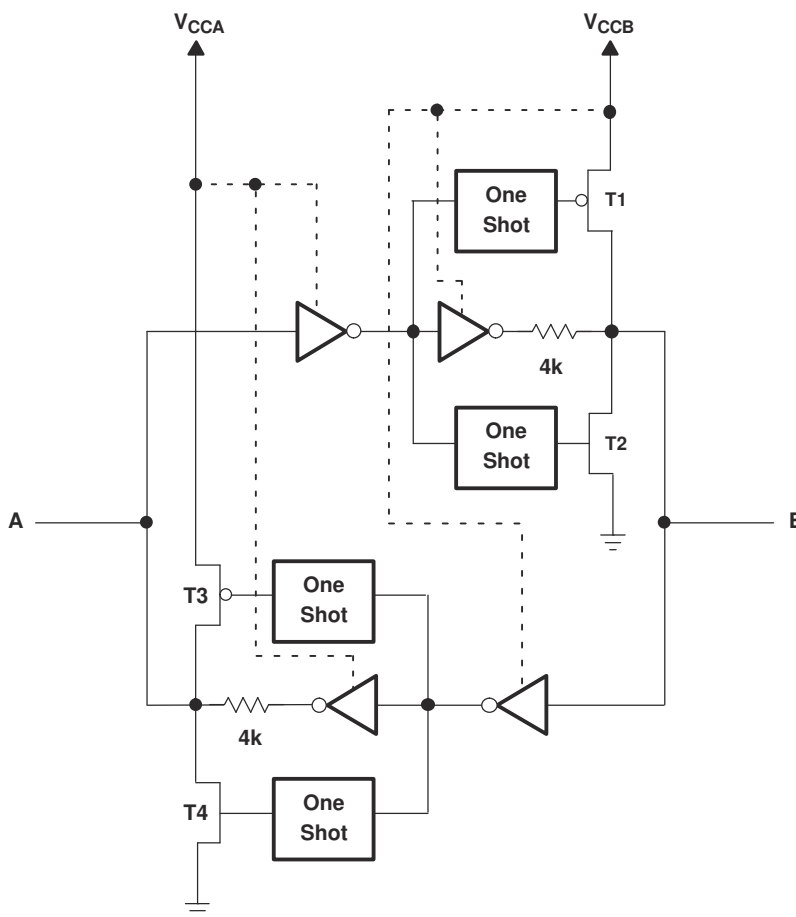
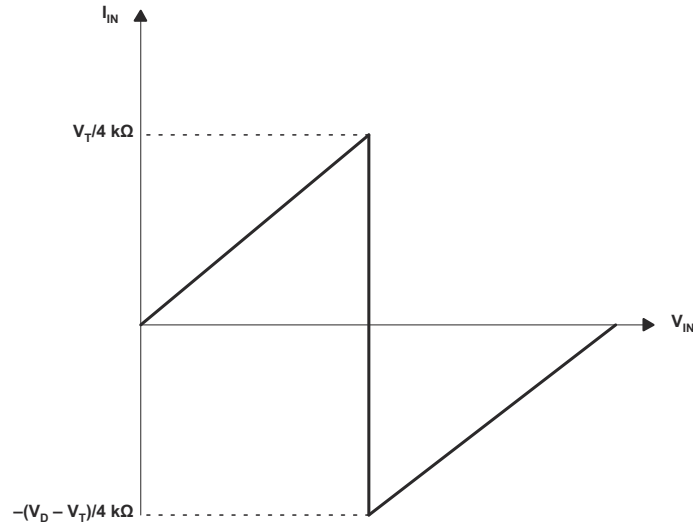


図 7-1. TXB0102 I/O セルのアーキテクチャ

7.3.2 入力ドライバの要件

図 7-2 に、TXB0102 の I_{IN} と V_{IN} の代表的な特性を示します。正常に動作させるには、TXB0102 のデータ I/O を駆動するデバイスの駆動強度が $\pm 2mA$ 以上である必要があります。



- A. V_T is the input threshold voltage of the TXB0102 (typically $V_{CC}/2$).
 B. V_D is the supply voltage of the external driver.

図 7-2. I_{IN} と V_{IN} の代表的な曲線

7.3.3 出力負荷に関する検討事項

テキサス・インスツルメンツでは、過度の容量性負荷を防止し、適切なワンショット (O.S.) トリガを確実に実行するため、PCB 配線長を短くして慎重にプリント回路基板 (PCB) レイアウトを行うことを推奨します。PCB 信号の配線長は、反射の往復遅延がワンショット持続時間よりも短くなるように、十分に短くする必要があります。これにより、すべての反射でドライバのインピーダンスを確実に低くし、シグナル・インテグリティを向上させます。これらの O.S. 回路は、約 10ns にわたってオンを維持するように設計されています。駆動される集中負荷の最大容量も、ワンショット持続時間に直接依存します。大きな容量性負荷では、信号が正のレールまで完全に駆動される前にワンショットがタイムアウトする可能性があります。O.S. 持続時間は、動的 ICC、負荷駆動能力、最大ビット・レートに関する検討事項間のトレードオフを最適化するように設定されています。PCB 配線長とコネクタの両方が TXB0102 の出力で認識される容量に加算されるため、この集中負荷容量を考慮して、O.S. リトリガ、バス競合、出力信号発振、またはその他のシステム・レベルの悪影響を回避することをお勧めします。

7.3.4 イネーブルおよびディセーブル

TXB0102 には出力イネーブル (OE) 入力があります。OE を Low に設定すると、デバイスがディセーブルになり、すべての I/O が高インピーダンス (Hi-Z) 状態になります。ディセーブル時間 (t_{dis}) は、OE が Low になってから出力が実際にディセーブル (Hi-Z) になるまでの遅延を示します。イネーブル時間 (t_{en}) は、OE が High になった後でワンショット回路が動作するためにユーザーが許容する必要がある時間を示します。

7.3.5 I/O ラインのプルアップ抵抗またはプルダウン抵抗

TXB0102 は、最大 70pF の容量性負荷を駆動するように設計されています。TXB0102 の出力ドライバは DC 駆動強度が低いです。プルアップ抵抗またはプルダウン抵抗をデータ I/O の外部に接続する場合は、これらの値が TXB0102 の出力ドライバと競合しないように、50kΩ を上回る値に維持する必要があります。

同様の理由から、TXB0102 デバイスは、I2C や 1 線式など、オープン・ドレイン・ドライバが双方向データ I/O に接続されているアプリケーションでは使用しないでください。これらのアプリケーションでは、テキサス・インスツルメンツの TXS01xx シリーズのレベル・トランスレータのデバイスを使用します。

7.4 デバイスの機能モード

TXB0102 デバイスには、イネーブルとディセーブルの 2 つの機能モードがあります。デバイスをディセーブルにするには、OE 入力を Low に設定します。これにより、すべての I/O が高インピーダンス状態になります。OE 入力を High に設定すると、デバイスがイネーブルになります。

8 アプリケーションと実装

注

以下のアプリケーション情報は、TI の製品仕様に含まれるものではなく、TI ではその正確性または完全性を保証いたしません。個々の目的に対する製品の適合性については、お客様の責任で判断していただくこととなります。お客様は自身の設計実装を検証しテストすることで、システムの機能を確認する必要があります。

8.1 アプリケーション情報

TXB0102 は、デバイスのインターフェイス用レベル変換アプリケーションや相互に異なるインターフェイス電圧で動作するシステム間で使用することができます。プッシュプル CMOS ロジック出力のみを変換できます。オープン・ドレイン信号変換については、テキサス・インスツルメンツの TXS010X 製品をご覧ください。50kΩ を超える外付けのプルダウンまたはプルアップ抵抗を推奨します。

8.2 代表的なアプリケーション

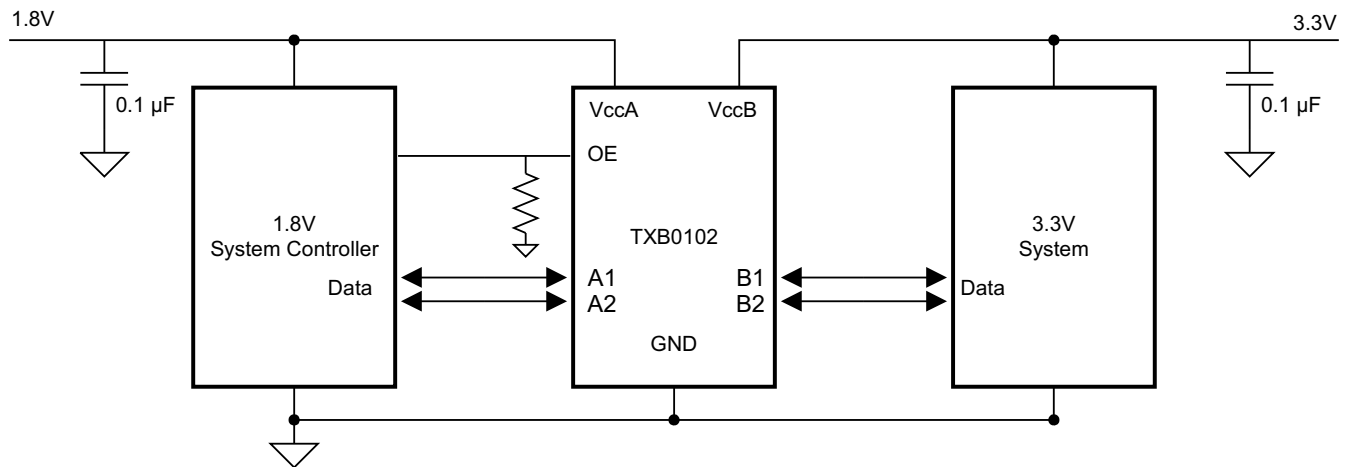


図 8-1. 代表的な動作回路

8.2.1 設計要件

この設計例では、表 8-1 に示すパラメータを使用し、 $V_{CCA} \leq V_{CCB}$ になるように設計します。

表 8-1. 設計パラメータ

設計パラメータ	数値の例
入力電圧範囲	1.2V~3.6V
出力電圧範囲	1.65V~5.5V

8.2.2 詳細な設計手順

設計プロセスを開始するには、以下を決定する必要があります。

- 入力電圧範囲
 - TXB0102 デバイスを駆動しているデバイスの電源電圧を使用して、入力電圧範囲を決定します。有効なロジック High の場合、値は入力ポートの V_{IH} を超えている必要があります。有効なロジック Low の場合、値は入力ポートの V_{IL} 未満である必要があります。
- 出力電圧範囲
 - TXB0102 デバイスが駆動しているデバイスの電源電圧を使用して、出力電圧範囲を決定します。
 - 外付けのプルアップまたはプルダウン抵抗を使用することは推奨しません。必須の場合は、値を 50kΩ より大きくすることを推奨します。

- 外付けのプルダウンまたはプルアップ抵抗により、出力 V_{OH} および V_{OL} が低下します。外付けのプルダウンおよびプルアップ抵抗を使用した場合の V_{OH} および V_{OL} を推定するには、式 1 および式 2 を使用します。

$$V_{OH} = V_{CCx} \times R_{PD} / (R_{PD} + 4.5k\Omega) \quad (1)$$

$$V_{OL} = V_{CCx} \times 4.5k\Omega / (R_{PU} + 4.5k\Omega) \quad (2)$$

ここで、

- V_{CCx} は、 V_{CCA} または V_{CCB} の出力ポート電源電圧です
- R_{PD} は、外付けプルダウン抵抗の値です
- R_{PU} は、外付けプルアップ抵抗の値です
- $4.5k\Omega$ は、I/O ラインのシリアル抵抗 $4k\Omega$ の変動をカウントしたものです。

8.2.3 アプリケーション曲線

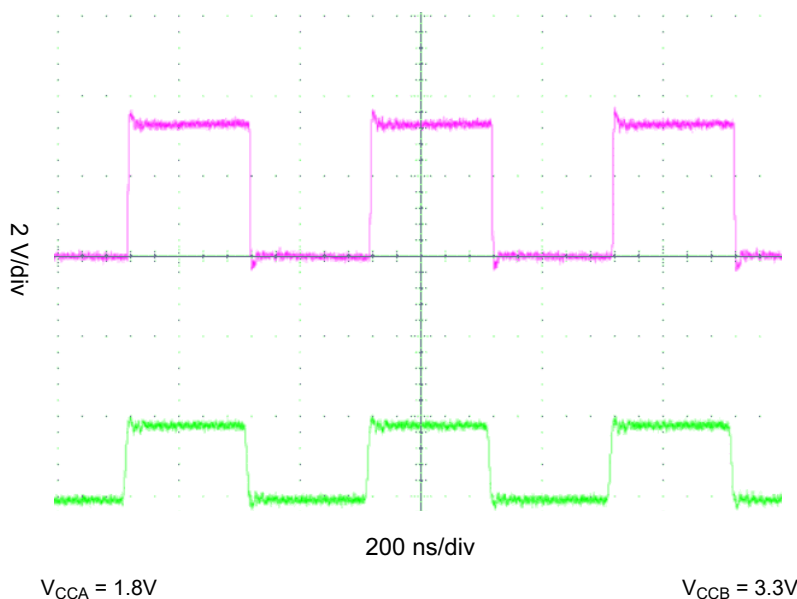


図 8-2. 2.5MHz 信号のレベル変換

8.3 電源に関する推奨事項

動作中は、常に $V_{CCA} \leq V_{CCB}$ となるようにしてください。電源投入シーケンス中、 $V_{CCA} \geq V_{CCB}$ はデバイスに損傷を与えないため、電源を最初に立ち上げることができます。TXB0102 デバイスには、どちらかの V_{CC} がオフになったとき ($V_{CCA/B} = 0V$)、すべての出力ポートをディセーブルにする回路があります。OE 入力回路は、 V_{CCA} から電力が供給されるように設計されており、OE 入力が Low のときはすべての出力が高インピーダンス状態になります。電源オンまたは電源オフ時に出力の高インピーダンス状態を確保するには、OE 入力ピンをプルダウン抵抗経由で GND に接続する必要があります。また、 V_{CCA} および V_{CCB} が完全に立ち上がり、安定するまでイネーブルにしないでください。グラウンドへのプルダウン抵抗の最小値は、ドライバの電流ソース能力によって決まります。

8.4 レイアウト

8.4.1 レイアウトのガイドライン

デバイスの信頼性を確保するため、一般的な PCB レイアウトのガイドラインに従ってください。

電源にはバイパス・コンデンサを使用する必要があります。 V_{CCA} 、 V_{CCB} ピン、GND ピンのできるだけ近くに配置します。

過度の負荷を避けるため、配線長を短くする必要があります。

PCB 信号の配線長は、反射の往復遅延がワンショット持続時間 (約 10ns) 未満になるように十分に短くし、反射がソース・ドライバからの低インピーダンスに遭遇するようにします。

8.4.2 レイアウト例

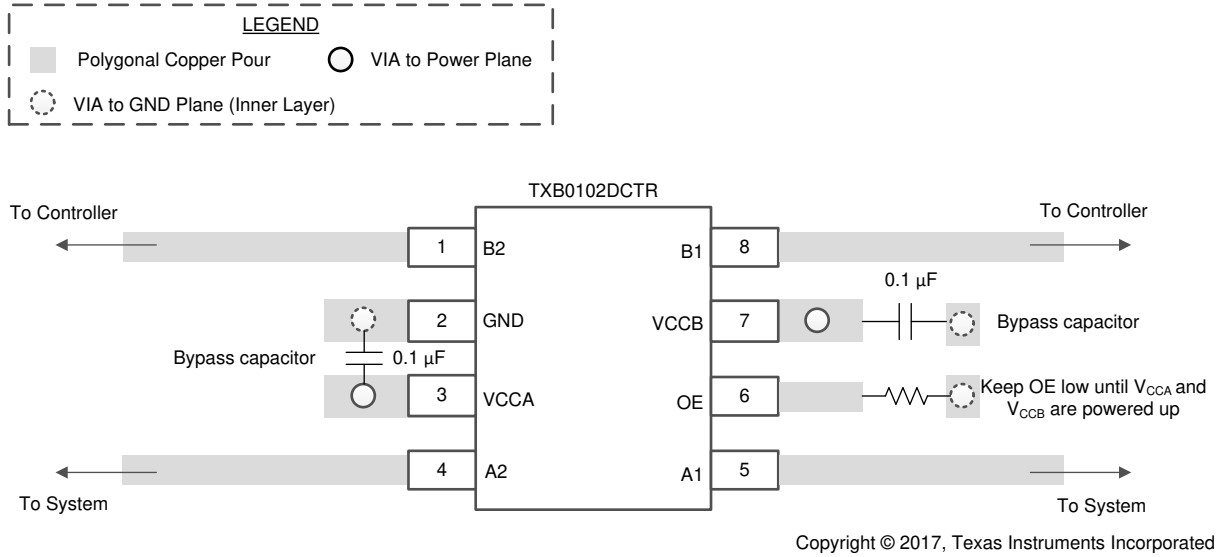


図 8-3. TXB0102 のレイアウト例

9 デバイスおよびドキュメントのサポート

9.1 ドキュメントのサポート

9.1.1 関連資料

関連資料については、以下を参照してください。

- テキサス・インスツルメンツ、『[TXB 型トランスレータによる電圧変換ガイド](#)』アプリケーション・レポート
- テキサス・インスツルメンツ、『[プルアップ / プルダウン抵抗が TXS および TXB デバイスにもたらす影響](#)』アプリケーション・レポート
- テキサス・インスツルメンツ、『[ロジック入門](#)』アプリケーション・レポート
- テキサス・インスツルメンツ、『[TXS 型トランスレータによる電圧変換ガイド](#)』アプリケーション・レポート
- テキサス・インスツルメンツ、『[TXB 型トランスレータによる電圧変換ガイド](#)』アプリケーション・レポート

9.2 ドキュメントの更新通知を受け取る方法

ドキュメントの更新についての通知を受け取るには、[ti.com](#) のデバイス製品フォルダを開いてください。「更新の通知を受け取る」をクリックして登録すると、変更されたすべての製品情報に関するダイジェストを毎週受け取れます。変更の詳細については、修正されたドキュメントに含まれている改訂履歴をご覧ください。

9.3 サポート・リソース

[TI E2E™ サポート・フォーラム](#)は、エンジニアが検証済みの回答と設計に関するヒントをエキスパートから迅速かつ直接得ることができる場所です。既存の回答を検索したり、独自の質問をしたりすることで、設計に必要な支援を迅速に得ることができます。

リンクされているコンテンツは、該当する貢献者により、現状のまま提供されるものです。これらは TI の仕様を構成するものではなく、必ずしも TI の見解を反映したものではありません。TI の[使用条件](#)を参照してください。

9.4 商標

NanoFree™ is a trademark of Texas Instruments.

TI E2E™ is a trademark of Texas Instruments.

すべての商標は、それぞれの所有者に帰属します。

9.5 静電気放電に関する注意事項



この IC は、ESD によって破損する可能性があります。テキサス・インスツルメンツは、IC を取り扱う際には常に適切な注意を払うことを推奨します。正しい取り扱いおよび設置手順に従わない場合、デバイスを破損するおそれがあります。

ESD による破損は、わずかな性能低下からデバイスの完全な故障まで多岐にわたります。精密な IC の場合、パラメータがわずかに変化するだけで公表されている仕様から外れる可能性があるため、破損が発生しやすくなっています。

9.6 用語集

[テキサス・インスツルメンツ用語集](#)

この用語集には、用語や略語の一覧および定義が記載されています。

10 Revision History

資料番号末尾の英字は改訂を表しています。その改訂履歴は英語版に準じています。

Changes from Revision D (September 2017) to Revision E (October 2023)	Page
• 文書全体にわたって表、図、相互参照の採番方法を更新.....	1
<hr/>	
Changes from Revision C (December 2014) to Revision D (September 2017)	Page
• 「絶対最大定格」に接合部温度 T_J を追加	4
<hr/>	
Changes from Revision B (March 2012) to Revision C (December 2014)	Page
• 「ピン構成および機能」セクション、「取り扱い定格」表、「機能説明」セクション、「デバイスの機能モード」セクション、「アプリケーションと実装」セクション、「電源に関する推奨事項」セクション、「レイアウト」セクション、「デバイスおよびドキュメントのサポート」セクション、「メカニカル、パッケージ、および注文情報」セクションを追加.....	1
<hr/>	
Changes from Revision A (January 2011) to Revision B (March 2012)	Page
• ピン配置図に注を追加。.....	3
<hr/>	
Changes from Revision * (May 2007) to Revision A ()	Page
• YZP パッケージにボールのラベルを追加。.....	3

11 メカニカル、パッケージ、および注文情報

以降のページには、メカニカル、パッケージ、および注文に関する情報が記載されています。この情報は、指定のデバイスに対して提供されている最新のデータです。このデータは、予告なしに、またドキュメントの改訂なしに変更される場合があります。本データシートのブラウザ版を使用している場合は、画面左側のナビゲーションをご覧ください。

PACKAGING INFORMATION

Orderable Device	Status (1)	Package Type	Package Drawing	Pins	Package Qty	Eco Plan (2)	Lead finish/ Ball material (6)	MSL Peak Temp (3)	Op Temp (°C)	Device Marking (4/5)	Samples
TXB0102DCUR	ACTIVE	VSSOP	DCU	8	3000	RoHS & Green	NIPDAU SN	Level-1-260C-UNLIM	-40 to 85	(FD, NFDQ, NFDR) NZ	Samples
TXB0102DCURG4	ACTIVE	VSSOP	DCU	8	3000	RoHS & Green	NIPDAU	Level-1-260C-UNLIM	-40 to 85	NFDR	Samples
TXB0102DCUT	ACTIVE	VSSOP	DCU	8	250	RoHS & Green	NIPDAU SN	Level-1-260C-UNLIM	-40 to 85	(FD, NFDQ, NFDR) NZ	Samples
TXB0102DCUTG4	ACTIVE	VSSOP	DCU	8	250	RoHS & Green	NIPDAU	Level-1-260C-UNLIM	-40 to 85	NFDR	Samples
TXB0102YZPR	ACTIVE	DSBGA	YZP	8	3000	RoHS & Green	SNAGCU	Level-1-260C-UNLIM	-40 to 85	(2E, 2E2)	Samples

(1) The marketing status values are defined as follows:

ACTIVE: Product device recommended for new designs.

LIFEBUY: TI has announced that the device will be discontinued, and a lifetime-buy period is in effect.

NRND: Not recommended for new designs. Device is in production to support existing customers, but TI does not recommend using this part in a new design.

PREVIEW: Device has been announced but is not in production. Samples may or may not be available.

OBSELETE: TI has discontinued the production of the device.

(2) **RoHS:** TI defines "RoHS" to mean semiconductor products that are compliant with the current EU RoHS requirements for all 10 RoHS substances, including the requirement that RoHS substance do not exceed 0.1% by weight in homogeneous materials. Where designed to be soldered at high temperatures, "RoHS" products are suitable for use in specified lead-free processes. TI may reference these types of products as "Pb-Free".

RoHS Exempt: TI defines "RoHS Exempt" to mean products that contain lead but are compliant with EU RoHS pursuant to a specific EU RoHS exemption.

Green: TI defines "Green" to mean the content of Chlorine (Cl) and Bromine (Br) based flame retardants meet JS709B low halogen requirements of <=1000ppm threshold. Antimony trioxide based flame retardants must also meet the <=1000ppm threshold requirement.

(3) MSL, Peak Temp. - The Moisture Sensitivity Level rating according to the JEDEC industry standard classifications, and peak solder temperature.

(4) There may be additional marking, which relates to the logo, the lot trace code information, or the environmental category on the device.

(5) Multiple Device Markings will be inside parentheses. Only one Device Marking contained in parentheses and separated by a "~" will appear on a device. If a line is indented then it is a continuation of the previous line and the two combined represent the entire Device Marking for that device.

(6) Lead finish/Ball material - Orderable Devices may have multiple material finish options. Finish options are separated by a vertical ruled line. Lead finish/Ball material values may wrap to two lines if the finish value exceeds the maximum column width.

Important Information and Disclaimer: The information provided on this page represents TI's knowledge and belief as of the date that it is provided. TI bases its knowledge and belief on information provided by third parties, and makes no representation or warranty as to the accuracy of such information. Efforts are underway to better integrate information from third parties. TI has taken and continues to take reasonable steps to provide representative and accurate information but may not have conducted destructive testing or chemical analysis on incoming materials and chemicals. TI and TI suppliers consider certain information to be proprietary, and thus CAS numbers and other limited information may not be available for release.

In no event shall TI's liability arising out of such information exceed the total purchase price of the TI part(s) at issue in this document sold by TI to Customer on an annual basis.

TAPE AND REEL INFORMATION

QUADRANT ASSIGNMENTS FOR PIN 1 ORIENTATION IN TAPE


*All dimensions are nominal

Device	Package Type	Package Drawing	Pins	SPQ	Reel Diameter (mm)	Reel Width W1 (mm)	A0 (mm)	B0 (mm)	K0 (mm)	P1 (mm)	W (mm)	Pin1 Quadrant
TXB0102DCUR	VSSOP	DCU	8	3000	180.0	8.4	2.25	3.35	1.05	4.0	8.0	Q3
TXB0102DCURG4	VSSOP	DCU	8	3000	180.0	8.4	2.25	3.35	1.05	4.0	8.0	Q3
TXB0102YZPR	DSBGA	YZP	8	3000	180.0	8.4	1.02	2.02	0.63	4.0	8.0	Q1

TAPE AND REEL BOX DIMENSIONS


*All dimensions are nominal

Device	Package Type	Package Drawing	Pins	SPQ	Length (mm)	Width (mm)	Height (mm)
TXB0102DCUR	VSSOP	DCU	8	3000	202.0	201.0	28.0
TXB0102DCURG4	VSSOP	DCU	8	3000	183.0	183.0	20.0
TXB0102YZPR	DSBGA	YZP	8	3000	182.0	182.0	20.0

DCU0008A



PACKAGE OUTLINE

VSSOP - 0.9 mm max height

SMALL OUTLINE PACKAGE



4225266/A 09/2014

NOTES:

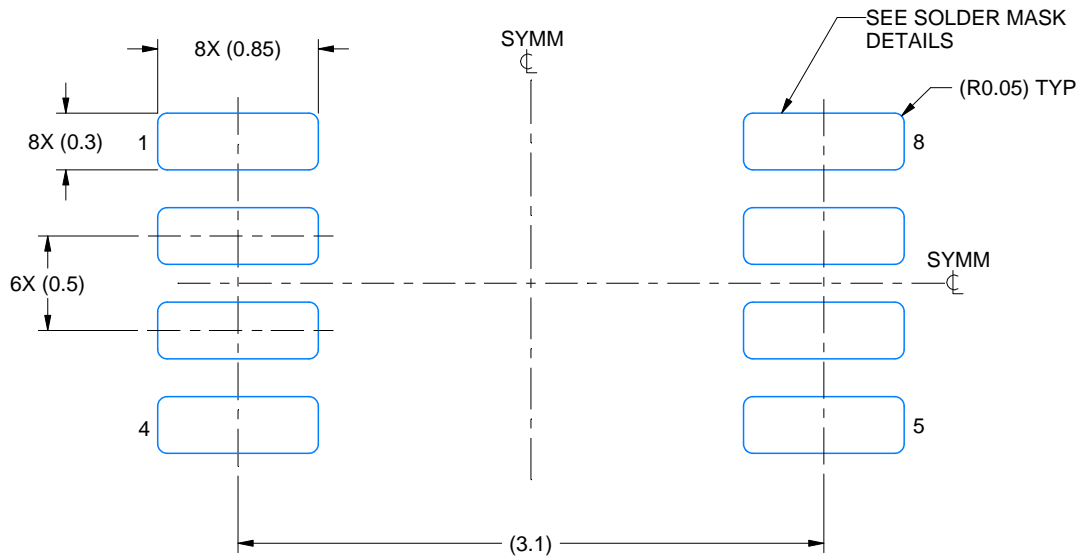
1. All linear dimensions are in millimeters. Any dimensions in parenthesis are for reference only. Dimensioning and tolerancing per ASME Y14.5M.
2. This drawing is subject to change without notice.
3. This dimension does not include mold flash, protrusions, or gate burrs. Mold flash, protrusions, or gate burrs shall not exceed 0.15 mm per side.
4. Reference JEDEC registration MO-187 variation CA.

EXAMPLE BOARD LAYOUT

DCU0008A

VSSOP - 0.9 mm max height

SMALL OUTLINE PACKAGE



LAND PATTERN EXAMPLE
EXPOSED METAL SHOWN
SCALE: 25X



4225266/A 09/2014

NOTES: (continued)

- 5. Publication IPC-7351 may have alternate designs.
- 6. Solder mask tolerances between and around signal pads can vary based on board fabrication site.

EXAMPLE STENCIL DESIGN

DCU0008A

VSSOP - 0.9 mm max height

SMALL OUTLINE PACKAGE



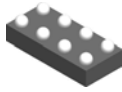
SOLDER PASTE EXAMPLE
BASED ON 0.125 mm THICK STENCIL
SCALE: 25X

4225266/A 09/2014

NOTES: (continued)

7. Laser cutting apertures with trapezoidal walls and rounded corners may offer better paste release. IPC-7525 may have alternate design recommendations.
8. Board assembly site may have different recommendations for stencil design.

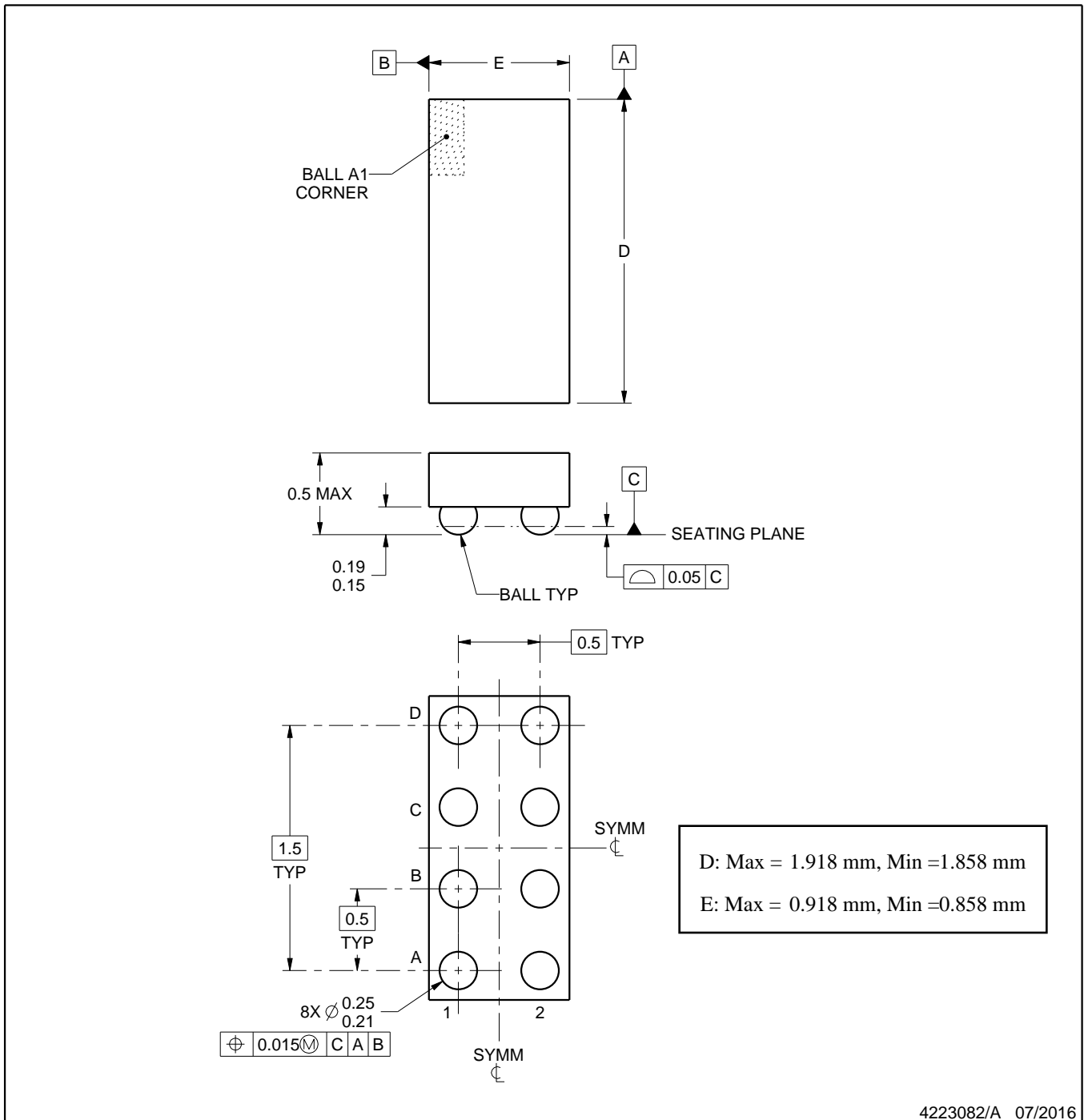
YZP0008



PACKAGE OUTLINE

DSBGA - 0.5 mm max height

DIE SIZE BALL GRID ARRAY



4223082/A 07/2016

NOTES:

1. All linear dimensions are in millimeters. Any dimensions in parenthesis are for reference only. Dimensioning and tolerancing per ASME Y14.5M.
2. This drawing is subject to change without notice.

EXAMPLE BOARD LAYOUT

YZP0008

DSBGA - 0.5 mm max height

DIE SIZE BALL GRID ARRAY



LAND PATTERN EXAMPLE
SCALE:40X



SOLDER MASK DETAILS
NOT TO SCALE

4223082/A 07/2016

NOTES: (continued)

3. Final dimensions may vary due to manufacturing tolerance considerations and also routing constraints. For more information, see Texas Instruments literature number SNVA009 (www.ti.com/lit/snva009).

EXAMPLE STENCIL DESIGN

YZP0008

DSBGA - 0.5 mm max height

DIE SIZE BALL GRID ARRAY



SOLDER PASTE EXAMPLE
BASED ON 0.1 mm THICK STENCIL
SCALE:40X

4223082/A 07/2016

NOTES: (continued)

4. Laser cutting apertures with trapezoidal walls and rounded corners may offer better paste release.

重要なお知らせと免責事項

TI は、技術データと信頼性データ(データシートを含みます)、設計リソース(リファレンス・デザインを含みます)、アプリケーションや設計に関する各種アドバイス、Web ツール、安全性情報、その他のリソースを、欠陥が存在する可能性のある「現状のまま」提供しており、商品性および特定目的に対する適合性の黙示保証、第三者の知的財産権の非侵害保証を含むいかなる保証も、明示的または黙示的にかかわらず拒否します。

これらのリソースは、TI 製品を使用する設計の経験を積んだ開発者への提供を意図したものです。(1) お客様のアプリケーションに適した TI 製品の選定、(2) お客様のアプリケーションの設計、検証、試験、(3) お客様のアプリケーションに該当する各種規格や、その他のあらゆる安全性、セキュリティ、規制、または他の要件への確実な適合に関する責任を、お客様のみが単独で負うものとします。

上記の各種リソースは、予告なく変更される可能性があります。これらのリソースは、リソースで説明されている TI 製品を使用するアプリケーションの開発の目的でのみ、TI はその使用をお客様に許諾します。これらのリソースに関して、他の目的で複製することや掲載することは禁止されています。TI や第三者の知的財産権のライセンスが付与されている訳ではありません。お客様は、これらのリソースを自身で使用した結果発生するあらゆる申し立て、損害、費用、損失、責任について、TI およびその代理人を完全に補償するものとし、TI は一切の責任を拒否します。

TI の製品は、[TI の販売条件](#)、または [ti.com](#) やかかる TI 製品の関連資料などのいずれかを通じて提供する適用可能な条項の下で提供されています。TI がこれらのリソースを提供することは、適用される TI の保証または他の保証の放棄の拡大や変更を意味するものではありません。

お客様がいかなる追加条項または代替条項を提案した場合でも、TI はそれらに異議を唱え、拒否します。

郵送先住所 : Texas Instruments, Post Office Box 655303, Dallas, Texas 75265
Copyright © 2024, Texas Instruments Incorporated