

TX7364 3 レベル、64 チャネル トランスミッタ、オンチップ ビームフォーマ、T/R スイッチ付き

1 特長

- トランスミッタ:
 - 64 チャネル 3 レベル パルサおよびアクティブ送信 (T/R) スイッチ
- 3 レベル パルサ:
 - 最大出力電圧: $\pm 100V$
 - 最小出力電圧: $\pm 1V$
 - 最大出力電流: 1A
 - 出力をグランドに放電するための真のゼロ復帰
 - 2 次高調波: $-40dBc$ (5MHz 時)
 - 3dB 帯域幅 (400 Ω || 125pF 負荷)
 - 22MHz ($\pm 100V$ 電源)
 - 超低消費電力 (受信時): 0.1 mW/チャネル
- アクティブ送信 / 受信 (T/R) スイッチ
 - 26 Ω のターンオン抵抗
 - ターンオンおよびターンオフ時間: 100ns
 - 過渡グリッチ: 10mV_{pp}
- オンチップ ビームフォーマ
 - チャンネルごとの T/R スイッチ オン / オフ制御
 - 遅延分解能: ビームフォーマの 1/2 クロック周期、最小 2.5ns
 - 最大遅延: ビームフォーマのクロック周期の 2¹⁴ 倍
 - ビームフォーマの最大クロック速度: 200MHz
 - パターンおよび遅延プロファイル用オンチップ RAM
 - 4 チャネルのグループに対して、ビームフォーマパターンおよび遅延を格納するための 1 つの 512 × 32 メモリ
 - 長時間のパターンを可能にするグローバル繰り返し機能
- 高速 (最大 400MHz)、2 レーン LVDS シリアル プログラミング インターフェイス
 - 短いプログラム時間: 約 2.5 μs で遅延プロファイル更新
 - SPI 書き込みの失敗を検出するための 32 ビット チェックサム
- CMOS シリアル プログラミング インターフェイス (最大 50MHz) をサポート
- 高信頼性機能:
 - 内部温度センサと自動サーマル シャットダウン
 - 電源シーケンスの要件なし
 - 障害状態を検出するためのエラー フラグ レジスタ
 - 内蔵パッシブ部品によるフローティング電源とバイアス電圧

- 小型パッケージ: FC-BGA-196 (12 mm × 12 mm)、0.8mm ピッチ

2 アプリケーション

- 超音波イメージング システム
- ピエゾドライバ
- プローブ型超音波イメージング

3 概要

TX7364 は、超音波イメージング システム用の高度に統合された高性能トランスミッタ デバイスです。本デバイスは合計 64 のパルサ回路、64 の送受信スイッチ (T/R または TR スイッチとも呼びます) を備え、オンチップ ビームフォーマ (TxBF) をサポートしています。また、オンチップのフローティング電源を内蔵しているため、高電圧電源の必要数を削減できます。

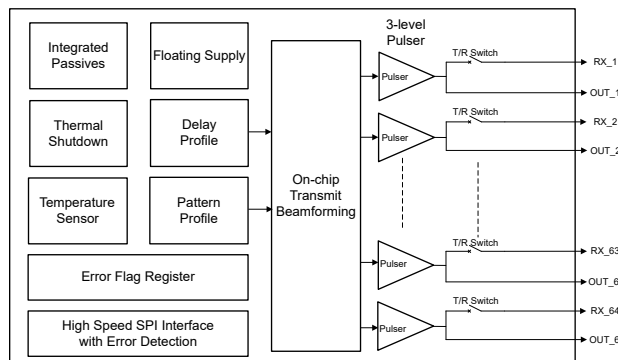
TX7364 はパルサ回路を内蔵しており、3 つのレベルの高電圧パルス (最大 $\pm 100V$) を生成して、超音波トランスデューサの複数のチャンネルを励起できます。このデバイスは計 64 の出力をサポートします。最大出力電流は 1A です。

デバイスは、超音波イメージング、非破壊検査、SONAR、LIDAR、船舶用ナビゲーション システム、脳イメージング システムなど、多くのアプリケーションのトランスミッタ ソリューションとして使用できます。

パッケージ情報

部品番号	パッケージ (1)	本体サイズ (公称)
TX7364	FC-BGA-196	12.0 mm × 12.0 mm

- (1) 利用可能なすべてのパッケージについては、データシートの末尾にある注文情報を参照してください。



概略ブロック図



目次

1 特長.....	1	4.4 商標.....	3
2 アプリケーション.....	1	4.5 静電気放電に関する注意事項.....	3
3 概要.....	1	4.6 用語集.....	3
4 デバイスおよびドキュメントのサポート.....	3	5 改訂履歴.....	3
4.1 ドキュメントのサポート.....	3	6 メカニカル、パッケージ、および注文情報.....	4
4.2 ドキュメントの更新通知を受け取る方法.....	3	6.1 付録: パッケージ オプション.....	8
4.3 サポート・リソース.....	3		

4 デバイスおよびドキュメントのサポート

テキサス・インスツルメンツでは、幅広い開発ツールを提供しています。デバイスの性能の評価、コードの生成、ソリューションの開発を行うためのツールとソフトウェアを以下で紹介합니다。

4.1 ドキュメントのサポート

略語	コメント
PRT	パルス繰り返し時間。TR_BF_SYNC 周期を表します。
PRF	パルス繰り返し周波数。TR_BF_SYNC 周波数を表します。
受信モード	すべてのチャンネルの T/R スイッチがオン状態である期間
高電圧電源	AVDDP_HV_A、AVDDP_HV_B、AVDDM_HV_A、AVDDM_HV_B は高電圧電源と総称されます。
低電圧電源	AVDDP_5、AVDDM_5、AVDDP_1P8 電源は低電圧電源と総称されます。
SPI	シリアル プログラム インターフェイス

4.2 ドキュメントの更新通知を受け取る方法

ドキュメントの更新についての通知を受け取るには、www.tij.co.jp のデバイス製品フォルダを開いてください。[通知] をクリックして登録すると、変更されたすべての製品情報に関するダイジェストを毎週受け取ることができます。変更の詳細については、改訂されたドキュメントに含まれている改訂履歴をご覧ください。

4.3 サポート・リソース

テキサス・インスツルメンツ E2E™ サポート・フォーラムは、エンジニアが検証済みの回答と設計に関するヒントをエキスパートから迅速かつ直接得ることができる場所です。既存の回答を検索したり、独自の質問をしたりすることで、設計に必要な支援を迅速に得ることができます。

リンクされているコンテンツは、各寄稿者により「現状のまま」提供されるものです。これらはテキサス・インスツルメンツの仕様を構成するものではなく、必ずしもテキサス・インスツルメンツの見解を反映したものではありません。テキサス・インスツルメンツの [使用条件](#) を参照してください。

4.4 商標

テキサス・インスツルメンツ E2E™ is a trademark of Texas Instruments.
すべての商標は、それぞれの所有者に帰属します。

4.5 静電気放電に関する注意事項



この IC は、ESD によって破損する可能性があります。テキサス・インスツルメンツは、IC を取り扱う際には常に適切な注意を払うことを推奨します。正しい取り扱いおよび設置手順に従わない場合、デバイスを破損するおそれがあります。

ESD による破損は、わずかな性能低下からデバイスの完全な故障まで多岐にわたります。精密な IC の場合、パラメータがわずかに変化するだけで公表されている仕様から外れる可能性があるため、破損が発生しやすくなっています。

4.6 用語集

[テキサス・インスツルメンツ用語集](#) この用語集には、用語や略語の一覧および定義が記載されています。

5 改訂履歴

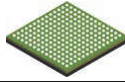
資料番号末尾の英字は改訂を表しています。その改訂履歴は英語版に準じています。

日付	改訂	注
April 2024	*	初版

6 メカニカル、パッケージ、および注文情報

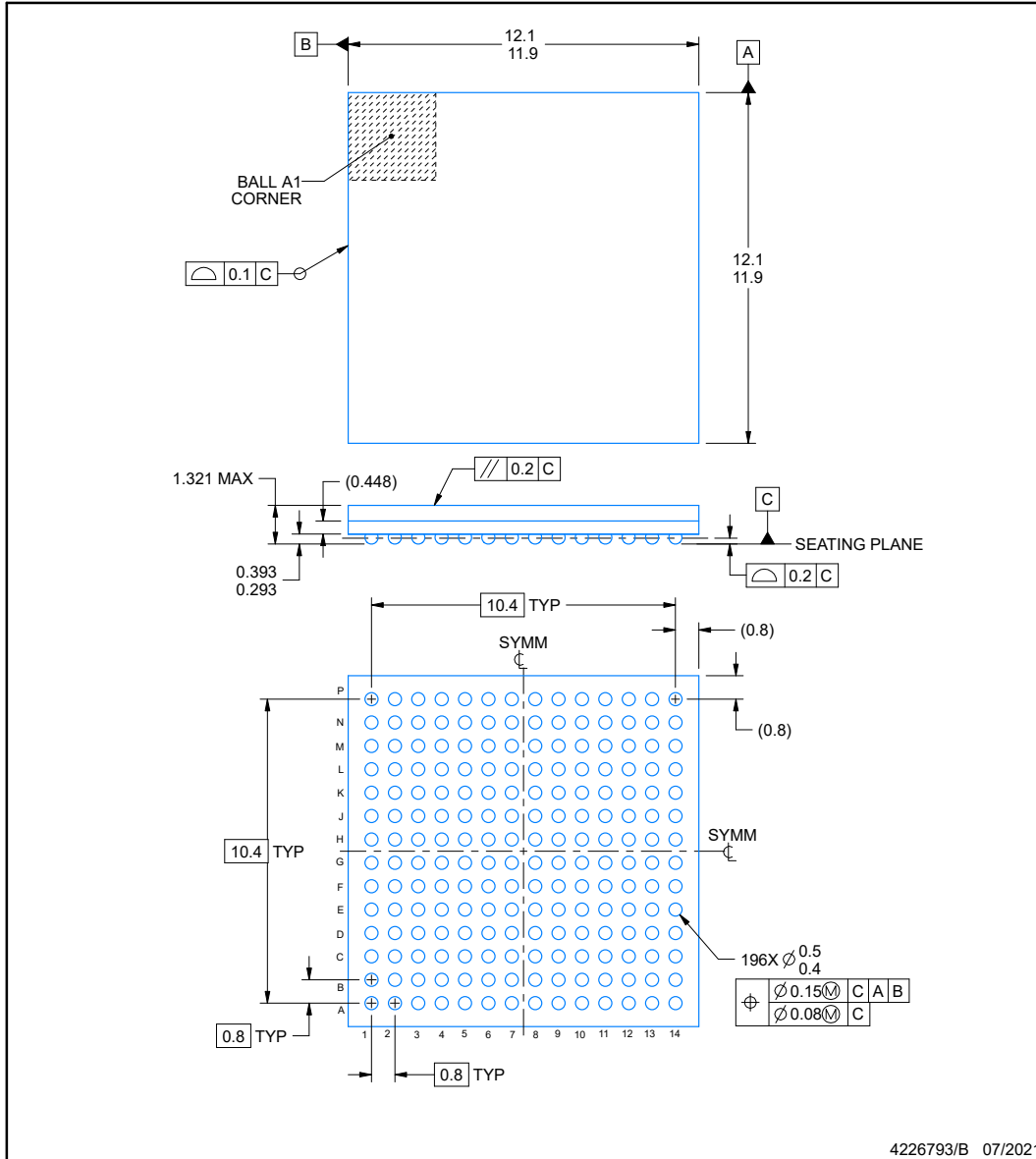
以降のページには、メカニカル、パッケージ、および注文に関する情報が記載されています。この情報はそのデバイスに使用できる最新のデータです。このデータは、予告なく、このドキュメントを改訂せずに変更される場合があります。本データシートのブラウザ版を使用されている場合は、画面左側のナビゲーションリンクを参照してください。

ACP0196A



PACKAGE OUTLINE
FCBGA - 1.321 mm max height

BALL GRID ARRAY



NOTES:

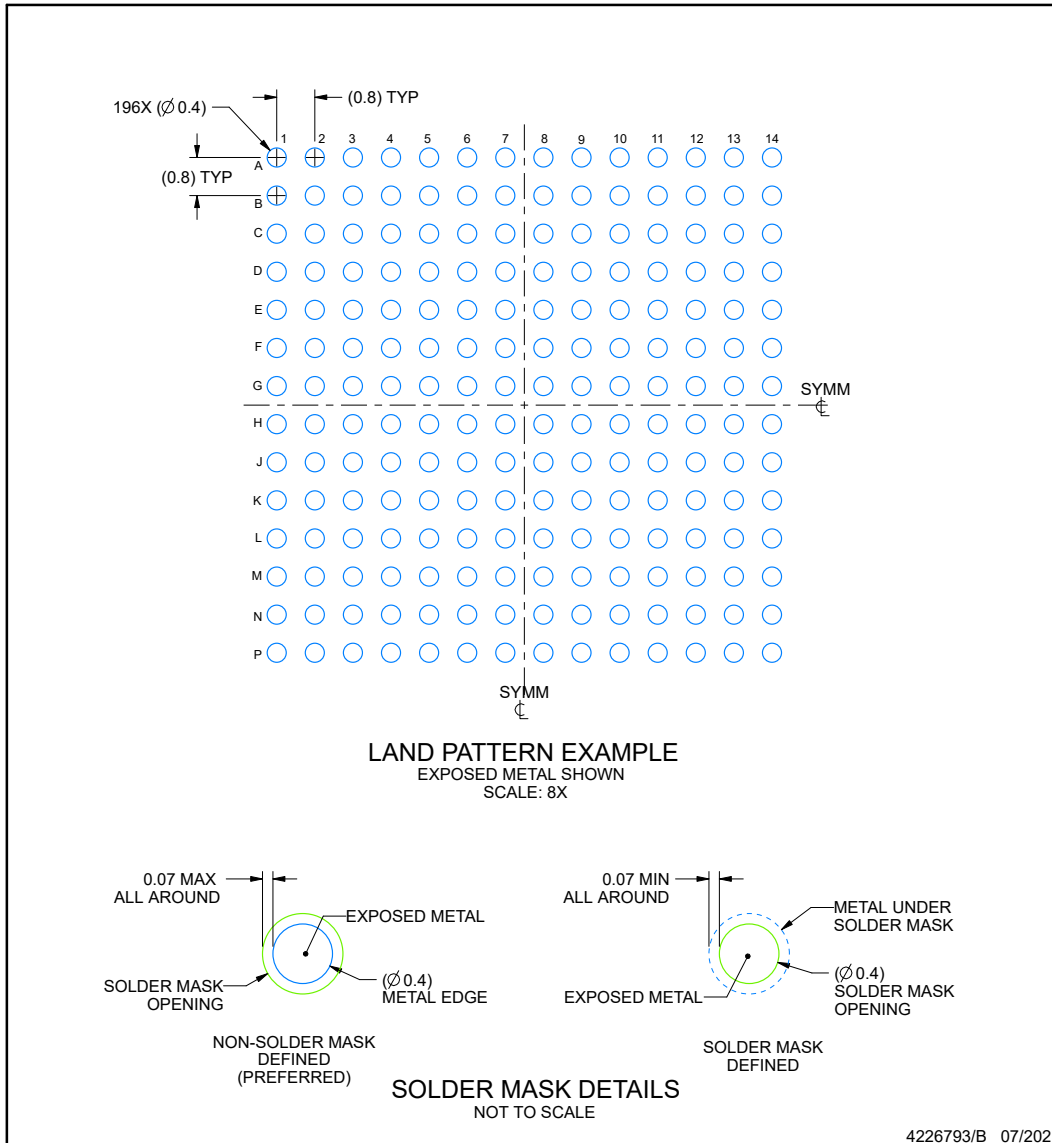
1. All linear dimensions are in millimeters. Any dimensions in parenthesis are for reference only. Dimensioning and tolerancing per ASME Y14.5M.
2. This drawing is subject to change without notice.

EXAMPLE BOARD LAYOUT

ACP0196A

FCBGA - 1.321 mm max height

BALL GRID ARRAY



NOTES: (continued)

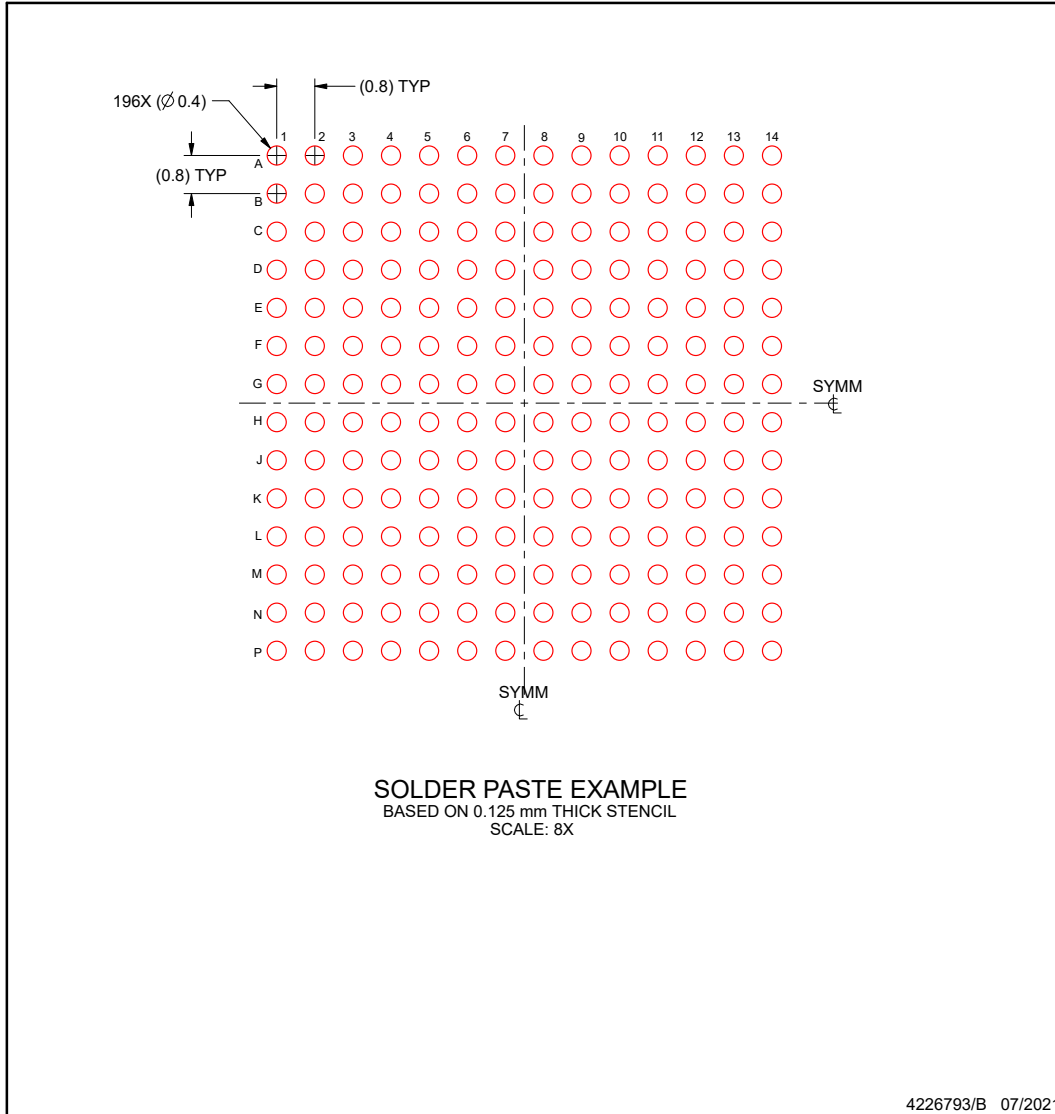
- Final dimensions may vary due to manufacturing tolerance considerations and also routing constraints. For information, see Texas Instruments literature number SPRAA99 (www.ti.com/lit/spraa99).

EXAMPLE STENCIL DESIGN

ACP0196A

FCBGA - 1.321 mm max height

BALL GRID ARRAY



NOTES: (continued)

- 4. Laser cutting apertures with trapezoidal walls and rounded corners may offer better paste release.

ADVANCE INFORMATION

6.1 付録 : パッケージ オプション

パッケージ情報

発注可能なデバイス	供給状況 ⁽¹⁾	パッケージタイプ	パッケージ図	ピン数	パッケージの数量	エコ プラン ⁽²⁾	リード / ボール仕上げ ⁽⁶⁾	MSL ピーク温度 ⁽³⁾	動作温度 (°C)	デバイスマーキング ⁽⁴⁾ (5)
TX7364ACP	供給中	FCCSP	ACP	196	189	RoHS & グリーン	SNAGCU	Level-3-26 0C-168 HR	0°C~70°C	TX7364

- (1) マーケティング ステータスの値は次のように定義されています。

供給中: 新しい設計への使用が推奨される量産デバイス。

最終受注中: テキサス・インスツルメンツはデバイスの生産終了を発表しており、現在最終受注期間中です。

非推奨品: 新規設計には推奨しません。デバイスは既存の顧客をサポートするために生産されていますが、テキサス・インスツルメンツでは新規設計にこの部品を使用することを推奨していません。

量産開始前: 量産されていない、市販されていない、またはウェブで発表されていない未発表デバイスで、サンプルは提供されていません。

プレビュー: デバイスは発表済みですが、まだ生産は開始されていません。サンプルが提供される場合と提供されない場合があります。

生産中止品: テキサス・インスツルメンツは、このデバイスの生産を終了しました。

- (2) エコ プラン - 環境に配慮した計画的な分類: 鉛フリー (RoHS)、鉛フリー (RoHS 適用除外)、またはグリーン (RoHS 準拠 & Sb/Br 非含有) があります。最新情報、および製品内容の詳細については、www.ti.com/productcontent でご確認ください。

未定: 鉛フリー / グリーン転換プランが策定されていません。

鉛フリー (RoHS): テキサス・インスツルメンツにおける「Lead-Free」または「Pb-Free」(鉛フリー) は、6 つの物質すべてに対して現在の RoHS 要件を満たしている半導体製品を意味します。これには、同種の材質内で鉛の重量が 0.1% を超えないという要件も含まれます。高温はんだに対応した テキサス・インスツルメンツ鉛フリー製品は、鉛フリー仕様プロセスでの使用に適しています。

鉛フリー (RoHS 適用除外): この部品は、1) ダイとパッケージとの間に鉛ベース フリップ チップのはんだバンプ使用、または 2) ダイとリードフレームとの間に鉛ベースの接着剤を使用、のいずれかについて、RoHS が免除されています。この部品はそれ以外の点では、上記の定義の鉛フリー (RoHS 準拠) の条件を満たしています。

グリーン (RoHS & Sb/Br 非含有): テキサス・インスツルメンツにおける「グリーン」は、鉛フリー (RoHS 準拠) に加えて、臭素 (Br) およびアンチモン (Sb) をベースとした難燃材を含まない (均質な材質中の Br または Sb 重量が 0.1% を超えない) ことを意味しています。

- (3) MSL、ピーク温度-- JEDEC 業界標準分類に従った耐湿性レベル、およびピークはんだ温度です。

- (4) ロゴ、ロットトレース コード情報、または環境カテゴリに関する追加マークがデバイスに表示されることがあります。

- (5) 複数のデバイス マーキングが、括弧書きされています。カッコ内に複数のデバイス マーキングがあり、「~」で区切られている場合、その中の 1 つだけがデバイスに表示されます。行がインデントされている場合は、前行の続きということです。2 行合わせたものが、そのデバイスのデバイス マーキング全体となります。

- (6) リード / ボール仕上げ - 発注可能なデバイスには、複数の材料仕上げオプションが用意されていることがあります。複数の仕上げオプションは、縦罫線で区切られています。リード / ボール仕上げの値が最大列幅に収まらない場合は、2 行にまたがります。

重要なお知らせと免責事項: このページに掲載されている情報は、発行日現在の テキサス・インスツルメンツの知識および見解を示すものです。テキサス・インスツルメンツの知識および見解は、第三者によって提供された情報に基づいており、そのような情報の正確性について何らの表明および保証も行いません。第三者からの情報をより良く統合するための努力は続けております。テキサス・インスツルメンツでは、事実を適切に表す正確な情報を提供すべく妥当な手順を踏み、引き続きそれを継続してゆきますが、受け入れる部材および化学物質に対して破壊試験や化学分析は実行していない場合があります。テキサス・インスツルメンツおよび テキサス・インスツルメンツのサプライヤは、特定の情報を機密情報として扱っているため、CAS 番号やその他の制限された情報が公開されない場合があります。

いかなる場合においても、そのような情報から生じた テキサス・インスツルメンツの責任は、このドキュメント発行時点での テキサス・インスツルメンツ製品の価格に基づく テキサス・インスツルメンツからお客様への合計購入価格 (年次ベース) を超えることはありません。

重要なお知らせと免責事項

テキサス・インスツルメンツは、技術データと信頼性データ (データシートを含みます)、設計リソース (リファレンス デザインを含みます)、アプリケーションや設計に関する各種アドバイス、Web ツール、安全性情報、その他のリソースを、欠陥が存在する可能性のある「現状のまま」提供しており、商品性および特定目的に対する適合性の黙示保証、第三者の知的財産権の非侵害保証を含むいかなる保証も、明示的または黙示的にかかわらず拒否します。

これらのリソースは、テキサス・インスツルメンツ製品を使用する設計の経験を積んだ開発者への提供を意図したものです。(1) お客様のアプリケーションに適した テキサス・インスツルメンツ製品の選定、(2) お客様のアプリケーションの設計、検証、試験、(3) お客様のアプリケーションに該当する各種規格や、その他のあらゆる安全性、セキュリティ、規制、または他の要件への確実な適合に関する責任を、お客様のみが単独で負うものとします。

上記の各種リソースは、予告なく変更される可能性があります。これらのリソースは、リソースで説明されている テキサス・インスツルメンツ製品を使用するアプリケーションの開発の目的でのみ、テキサス・インスツルメンツはその使用をお客様に許諾します。これらのリソースに関して、他の目的で複製することや掲載することは禁止されています。テキサス・インスツルメンツや第三者の知的財産権のライセンスが付与されている訳ではありません。お客様は、これらのリソースを自身で使用した結果発生するあらゆる申し立て、損害、費用、損失、責任について、テキサス・インスツルメンツおよびその代理人を完全に補償するものとし、テキサス・インスツルメンツは一切の責任を拒否します。

テキサス・インスツルメンツの製品は、[テキサス・インスツルメンツの販売条件](#)、または [ti.com](https://www.ti.com) やかかる テキサス・インスツルメンツ製品の関連資料などのいずれかを通じて提供する適用可能な条項の下で提供されています。テキサス・インスツルメンツがこれらのリソースを提供することは、適用されるテキサス・インスツルメンツの保証または他の保証の放棄の拡大や変更を意味するものではありません。

お客様がいかなる追加条項または代替条項を提案した場合でも、テキサス・インスツルメンツはそれらに異議を唱え、拒否します。

郵送先住所: Texas Instruments, Post Office Box 655303, Dallas, Texas 75265

Copyright © 2024, Texas Instruments Incorporated

PACKAGING INFORMATION

Orderable Device	Status (1)	Package Type	Package Drawing	Pins	Package Qty	Eco Plan (2)	Lead finish/ Ball material (6)	MSL Peak Temp (3)	Op Temp (°C)	Device Marking (4/5)	Samples
TX7364ACP	ACTIVE	FCCSP	ACP	196	160	RoHS & Green	Call TI SNAGCU	Level-3-260C-168 HR	0 to 70	TX7364	Samples

(1) The marketing status values are defined as follows:

ACTIVE: Product device recommended for new designs.

LIFEBUY: TI has announced that the device will be discontinued, and a lifetime-buy period is in effect.

NRND: Not recommended for new designs. Device is in production to support existing customers, but TI does not recommend using this part in a new design.

PREVIEW: Device has been announced but is not in production. Samples may or may not be available.

OBSELETE: TI has discontinued the production of the device.

(2) **RoHS:** TI defines "RoHS" to mean semiconductor products that are compliant with the current EU RoHS requirements for all 10 RoHS substances, including the requirement that RoHS substance do not exceed 0.1% by weight in homogeneous materials. Where designed to be soldered at high temperatures, "RoHS" products are suitable for use in specified lead-free processes. TI may reference these types of products as "Pb-Free".

RoHS Exempt: TI defines "RoHS Exempt" to mean products that contain lead but are compliant with EU RoHS pursuant to a specific EU RoHS exemption.

Green: TI defines "Green" to mean the content of Chlorine (Cl) and Bromine (Br) based flame retardants meet JS709B low halogen requirements of <=1000ppm threshold. Antimony trioxide based flame retardants must also meet the <=1000ppm threshold requirement.

(3) MSL, Peak Temp. - The Moisture Sensitivity Level rating according to the JEDEC industry standard classifications, and peak solder temperature.

(4) There may be additional marking, which relates to the logo, the lot trace code information, or the environmental category on the device.

(5) Multiple Device Markings will be inside parentheses. Only one Device Marking contained in parentheses and separated by a "-" will appear on a device. If a line is indented then it is a continuation of the previous line and the two combined represent the entire Device Marking for that device.

(6) Lead finish/Ball material - Orderable Devices may have multiple material finish options. Finish options are separated by a vertical ruled line. Lead finish/Ball material values may wrap to two lines if the finish value exceeds the maximum column width.

Important Information and Disclaimer:The information provided on this page represents TI's knowledge and belief as of the date that it is provided. TI bases its knowledge and belief on information provided by third parties, and makes no representation or warranty as to the accuracy of such information. Efforts are underway to better integrate information from third parties. TI has taken and continues to take reasonable steps to provide representative and accurate information but may not have conducted destructive testing or chemical analysis on incoming materials and chemicals. TI and TI suppliers consider certain information to be proprietary, and thus CAS numbers and other limited information may not be available for release.

In no event shall TI's liability arising out of such information exceed the total purchase price of the TI part(s) at issue in this document sold by TI to Customer on an annual basis.

重要なお知らせと免責事項

TI は、技術データと信頼性データ (データシートを含みます)、設計リソース (リファレンス・デザインを含みます)、アプリケーションや設計に関する各種アドバイス、Web ツール、安全性情報、その他のリソースを、欠陥が存在する可能性のある「現状のまま」提供しており、商品性および特定目的に対する適合性の黙示保証、第三者の知的財産権の非侵害保証を含むいかなる保証も、明示的または黙示的にかかわらず拒否します。

これらのリソースは、TI 製品を使用する設計の経験を積んだ開発者への提供を意図したものです。(1) お客様のアプリケーションに適した TI 製品の選定、(2) お客様のアプリケーションの設計、検証、試験、(3) お客様のアプリケーションに該当する各種規格や、その他のあらゆる安全性、セキュリティ、規制、または他の要件への確実な適合に関する責任を、お客様のみが単独で負うものとし、

上記の各種リソースは、予告なく変更される可能性があります。これらのリソースは、リソースで説明されている TI 製品を使用するアプリケーションの開発の目的でのみ、TI はその使用をお客様に許諾します。これらのリソースに関して、他の目的で複製することや掲載することは禁止されています。TI や第三者の知的財産権のライセンスが付与されている訳ではありません。お客様は、これらのリソースを自身で使用した結果発生するあらゆる申し立て、損害、費用、損失、責任について、TI およびその代理人を完全に補償するものとし、TI は一切の責任を拒否します。

TI の製品は、[TI の販売条件](#)、または [ti.com](#) やかかる TI 製品の関連資料などのいずれかを通じて提供する適用可能な条項の下で提供されています。TI がこれらのリソースを提供することは、適用される TI の保証または他の保証の放棄の拡大や変更を意味するものではありません。

お客様がいかなる追加条項または代替条項を提案した場合でも、TI はそれらに異議を唱え、拒否します。

郵送先住所 : Texas Instruments, Post Office Box 655303, Dallas, Texas 75265
Copyright © 2024, Texas Instruments Incorporated