

1.8Aスイッチ付き 高効率 単一インダクタ 昇降圧型コンバータ

特長

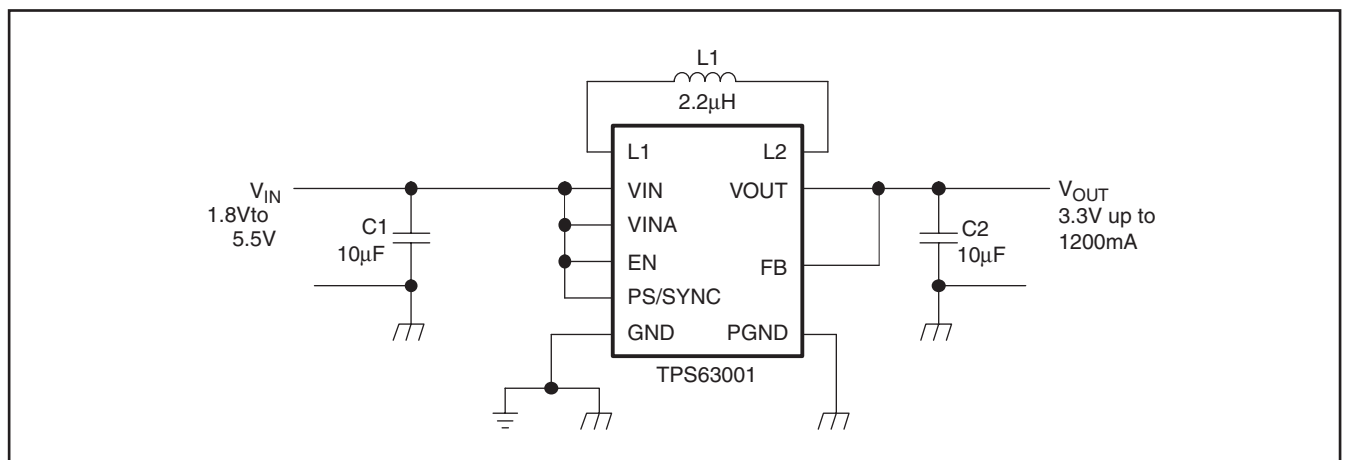
- 最大効率96%
- 3.3V時出力電流1200mA
(降圧モード、 $V_{IN} = 3.6V \sim 5.5V$)
- 3.3V時最大出力電流800mA
(昇圧モード、 $V_{IN} > 2.4V$)
- 降圧モード及び昇圧モード間を自動的に移行
- デバイス静止時電流：50 μ A 未満
- 入力電圧範囲：1.8V～5.5V
- 固定/可変出力電圧：1.2V～5.5V
- パワー・セーブ・モードによる低出力電流時の効率改善
- 固定周波数動作/外部クロック同期動作が可能
- シャットダウン時電源と負荷を切断
- 過熱保護
- 小型10ピンQFNパッケージ (3mm x 3mm)

アプリケーション

- 2セル、3セルのアルカリ、ニッカド、ニッケル水素バッテリー、または単セルのリチウム・バッテリーを電源とする製品
- ポータブル・オーディオ・プレーヤ
- PDA
- 携帯電話
- 家庭用医療機器
- 白色LED

概要

TPS6300xは、2セル/3セルのアルカリ、ニッカド、ニッケル水素バッテリー、或いは1セルのリチウム・イオン、リチウム・ポリマー・バッテリーを電源とする製品の電源ソリューションを提供する製品です。出力電流は1セルのリチウム・イオンまたはリチウム・ポリマー・バッテリー使用時1200mAを出力可能で、セル電圧が2.5Vまたはそれ以下の電圧まで動作します。昇降圧型コンバータは、固定周波数のパルス幅変調 (PWM) コントローラと最大の効率を実現するため同期整流作用を使用しています。負荷電流が低い時、コンバータは広い負荷電流範囲にわたって高



PowerPADは、テキサス・インスツルメンツの登録商標です。

この資料は、Texas Instruments Incorporated (TI) が英文で記述した資料を、皆様のご理解の一助として頂くために日本テキサス・インスツルメンツ (日本TI) が英文から和文へ翻訳して作成したものです。資料によっては正規英語版資料の更新に対応していないものがあります。日本TIによる和文資料は、あくまでもTI正規英語版をご理解頂くための補助的参考資料としてご使用下さい。製品のご検討およびご採用にあたりましては必ず正規英語版の最新資料をご確認下さい。TIおよび日本TIは、正規英語版にて更新の情報を提供しているにもかかわらず、更新以前の情報に基づいて発生した問題や障害等につきましては如何なる責任も負いません。

効率を維持するためパワー・セーブ・モードになります。パワー・セーブ・モードはディスエーブルにすることができ、その場合コンバータは固定のスイッチング周波数で動作します。スイッチの最大平均電流は1800mA (Typ) に制限されています。出力電圧は外付けの抵抗デバイダを使用した可変出力、もしくはチップ内部で固定された固定電圧になっています。コンバータはバッテリーの浪費を最小限に抑えるためディスエーブルにすることができます。シャットダウン時負荷はバッテリーから切り離されます。このデバイスは3×3mmの10ピンQFN PowerPAD™パッケージ (DRC) で供給されています。



静電気放電対策

静電気放電はわずかな性能の低下から完全なデバイスの故障に至るまで、様々な損傷を与えます。すべての集積回路は、適切なESD保護方法を用いて、取扱いと保存を行うようにして下さい。高精度の集積回路は、損傷に対して敏感であり、極めてわずかなパラメータの変化により、デバイスに規定された仕様に適合しなくなる場合があります。

AVAILABLE OUTPUT VOLTAGE OPTIONS⁽¹⁾

T _A	OUTPUT VOLTAGE DC/DC	PACKAGE MARKING	PACKAGE	PART NUMBER ⁽²⁾
40°C to 85°C	Adjustable	BPT	10-Pin QFN	TPS63000DRC
	3.3 V	BPU		TPS63001DRC
	5.0 V	BPV		TPS63002DRC

(1) 他の固定出力電圧バージョンでの供給については問い合わせしてください。

(2) DRCパッケージはテープ/リールで供給されています。型番にRを付けてください(例、TPS63000DRCR)。リール当たりの数量は3000個です。型番にTを付けると(例、TPS63000DRCT)、リール当たりの数量は250個です。

ABSOLUTE MAXIMUM RATINGS

over operating free-air temperature range (特に記述のない限り)⁽¹⁾

	TPS6300x
Input voltage range on VIN, VINA, L1, L2, VOUT, PS/SYNC, EN, FB	-0.3 V to 7 V
Operating virtual junction temperature range, T _J	-40°C to 150°C
Storage temperature range T _{stg}	-65°C to 150°C

(1) 絶対最大定格以上のストレスは、製品に恒久的・致命的なダメージを製品に与えることがあります。これはストレスの定格のみについて示しており、このデータシートの「推奨動作条件」に示された値を越える状態での本製品の機能動作を意味するものではありません。絶対最大定格の状態に長時間置くことは、本製品の信頼性に影響を与えることがあります。

DISSIPATION RATINGS TABLE

PACKAGE	THERMAL RESISTANCE Θ _{JA}	POWER RATING T _A ≤ 25°C	DERATING FACTOR ABOVE T _A = 25°C
DRC	48.7°C/W	2054 mW	21 mW/°C

推奨動作条件

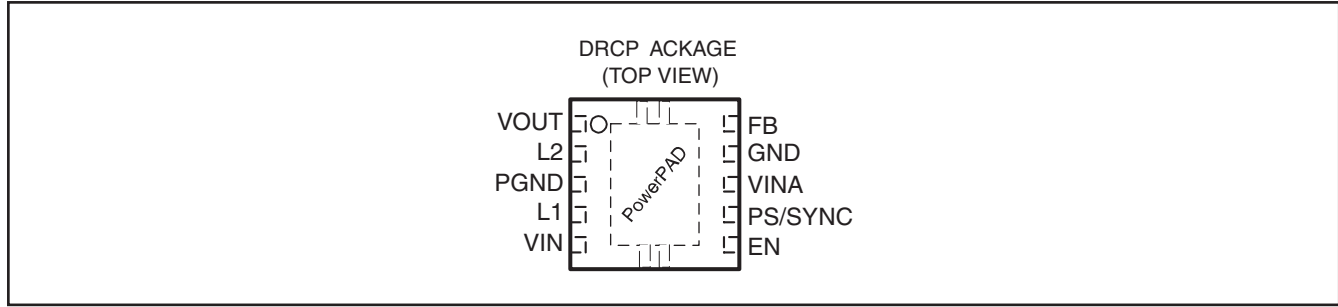
	MIN	NOM	MAX	UNIT
Supply voltage at VIN, VINA	1.8		5.5	V
Operating free air temperature range, T _A	-40		85	°C
Operating virtual junction temperature range, T _J	-40		125	°C

ELECTRICAL CHARACTERISTICS

over recommended free-air temperature range and over recommended input voltage range (typical at an ambient temperature range of 25°C) (特に記述のない限り)

DC/DC STAGE						
PARAMETER		TEST CONDITIONS	MIN	TYP	MAX	UNIT
V_I	Input voltage range		1.8		5.5	V
V_I	Input voltage range for startup		1.9		5.5	V
V_O	TPS63000 output voltage range		1.2		5.5	V
V_{FB}	TPS63000 feedback voltage		495	500	505	mV
f	Oscillator frequency		1250		1500	kHz
	Frequency range for synchronization		1250		1800	kHz
I_{SW}	Switch current limit	$V_{IN} = V_{INA} = 3.6\text{ V}$, $T_A = 25^\circ\text{C}$	1600	1800	2000	mA
	High side switch on resistance	$V_{IN} = V_{INA} = 3.6\text{ V}$		100		m Ω
	Low side switch on resistance	$V_{IN} = V_{INA} = 3.6\text{ V}$		100		m Ω
	Line regulation				0.5%	
	Load regulation				0.5%	
I_q	Quiescent current	VIN	$I_O = 0\text{ mA}$, $V_{EN} = V_{IN} = V_{INA} = 3.6\text{ V}$, $V_{OUT} = 3.3\text{ V}$	1	1.5	μA
		VINA		40	50	μA
		VOUT (adjustable output voltage)		4	6	μA
	FB input impedance (fixed output voltage)			1		M Ω
I_S	Shutdown current	$V_{EN} = 0\text{ V}$, $V_{IN} = V_{INA} = 3.6\text{ V}$		0.1	1	μA
CONTROL STAGE						
V_{UVLO}	Under voltage lockout threshold	V_{LBI} voltage decreasing	1.5	1.7	1.8	V
V_{IL}	EN, PS/SYNC input low voltage				0.4	V
V_{IH}	EN, PS/SYNC input high voltage		1.2			V
	EN, PS/SYNC input current	Clamped on GND or VINA		0.01	0.1	μA
	Overtemperature protection			140		$^\circ\text{C}$
	Overtemperature hysteresis			20		$^\circ\text{C}$

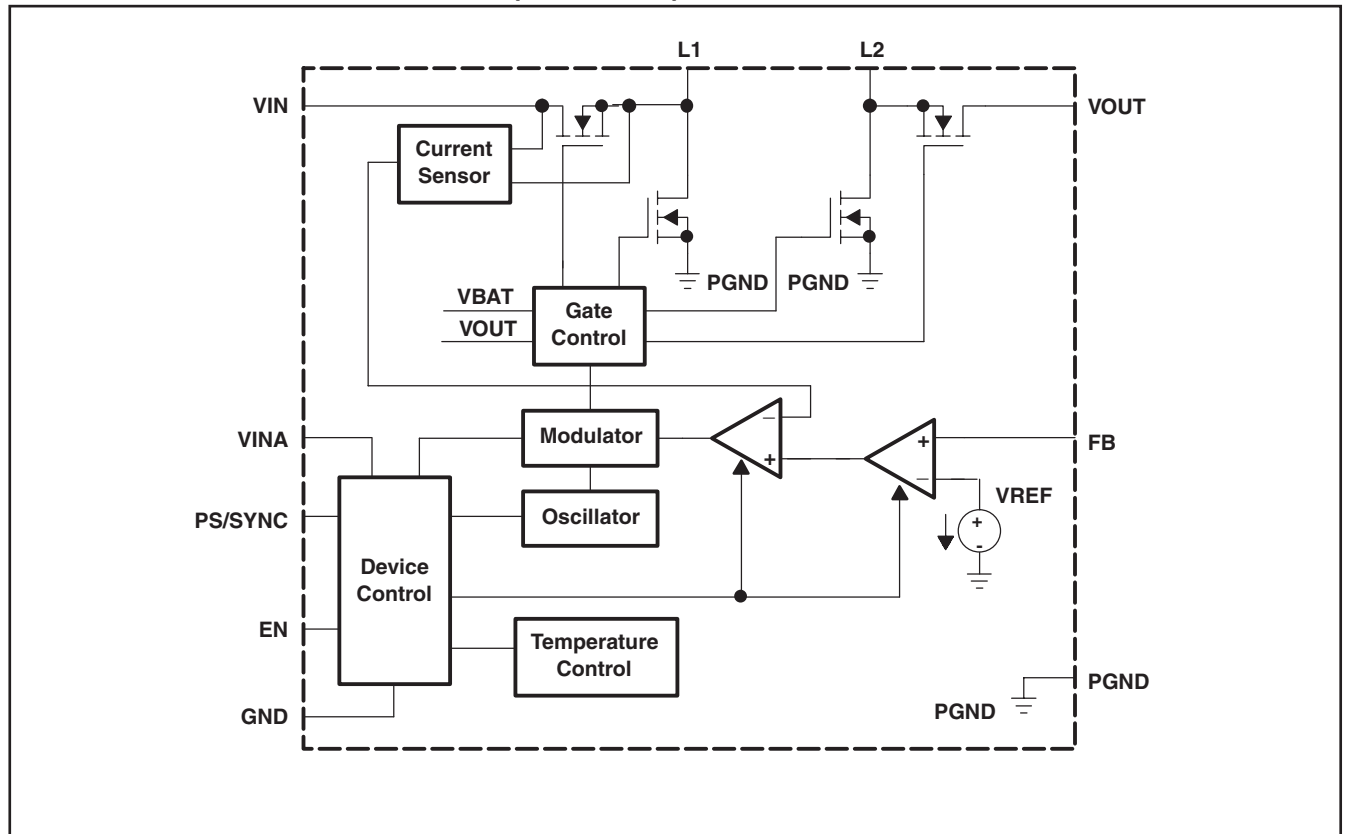
PIN ASSIGNMENTS



端子機能

TERMINAL NAME	NO.	I/O	DESCRIPTION
EN	6	I	イネーブル入力端子 (1の場合イネーブル、0の場合ディスエーブル)
FB	10	I	可変出力電圧バージョンの電圧フィードバック端子で、固定出力電圧バージョンではVOUTに接続しなければなりません。
GND	9		コントロール/ロジック回路用グラウンド
PS/SYNC	7	I	パワー・セーブ・モードのイネーブル/ディスエーブル (1の場合ディスエーブル、0の場合イネーブル、外部クロック同期運転の場合クロックを入力)
L1	4	I	インダクタ接続端子
L2	2	I	インダクタ接続端子
PGND	3		パワー・スイッチ回路用グラウンド
VIN	5	I	パワー・スイッチ回路用電源電圧
VOUT	1	O	昇降圧型コンバータ出力
VINA	8	I	コントロール回路用電源電圧
PowerPAD™			熱放散が適切に行われるようはんだ付けしなければなりません。PGNDに接続してください。

FUNCTIONAL BLOCK DIAGRAM (TPS63000)



TYPICAL CHARACTERISTICS TABLE OF GRAPHS

DESCRIPTION		FIGURE
Maximum output current	vs Input voltage	1
Efficiency	vs Output current (TPS63001)	2
	vs Output current (TPS63002)	3
	vs Input voltage (TPS63001)	4
	vs Input voltage (TPS63002)	5
Output voltage	vs Output current (TPS63001)	6
	vs Output current (TPS63002)	7
Waveforms	Output voltage in continuous current mode (TPS63001, VIN > VOUT)	8
	Output voltage in continuous current mode (TPS63001, VIN < VOUT)	9
	Output voltage in continuous current mode (TPS63001, VIN = VOUT)	10
	Output voltage in power save mode (TPS63001, VIN > VOUT)	11
	Output voltage in power save mode (TPS63001, VIN < VOUT)	12
	Load transient response (TPS63001, VIN > VOUT)	13
	Load transient response (TPS63001, VIN < VOUT)	14
	Line transient response (TPS63001, Iout = 300mA)	15
	Line transient response (TPS63001, Iout = 300mA)	16
	Startup after enable (TPS63000, VOUT = 2.5V)	17
	Startup after enable (TPS63002)	18

**MAXIMUM OUTPUT CURRENT
vs
INPUT VOLTAGE**

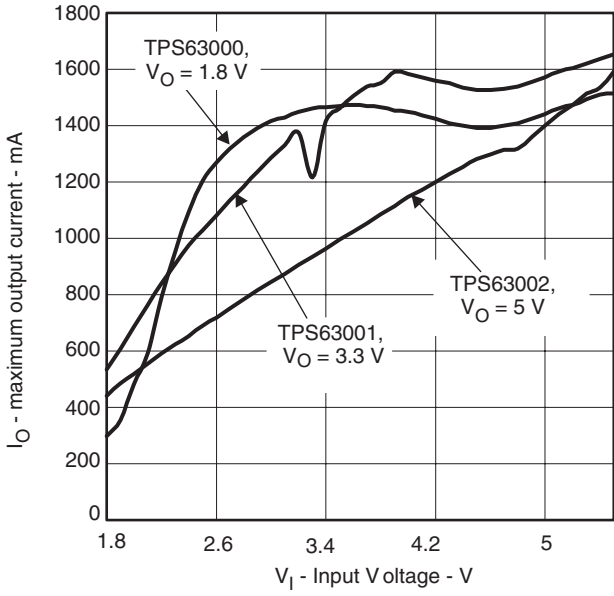


图 1

**EFFICIENCY
vs
OUTPUT CURRENT (TPS63001)**

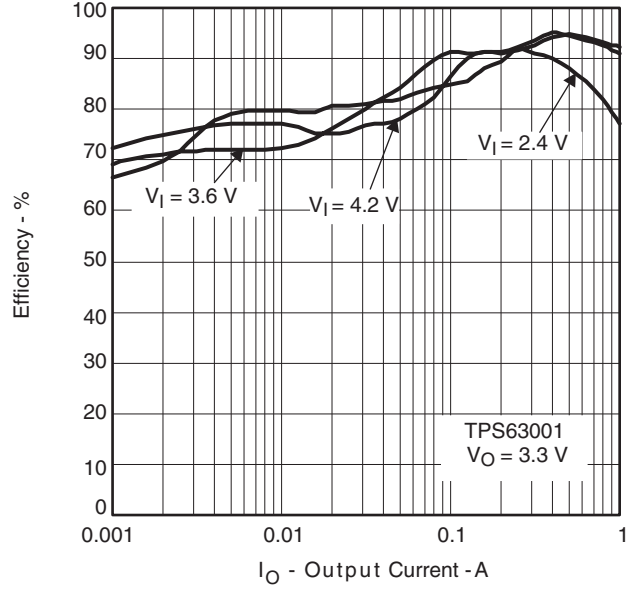


图 2

**EFFICIENCY
vs
OUTPUT CURRENT (TPS63002)**

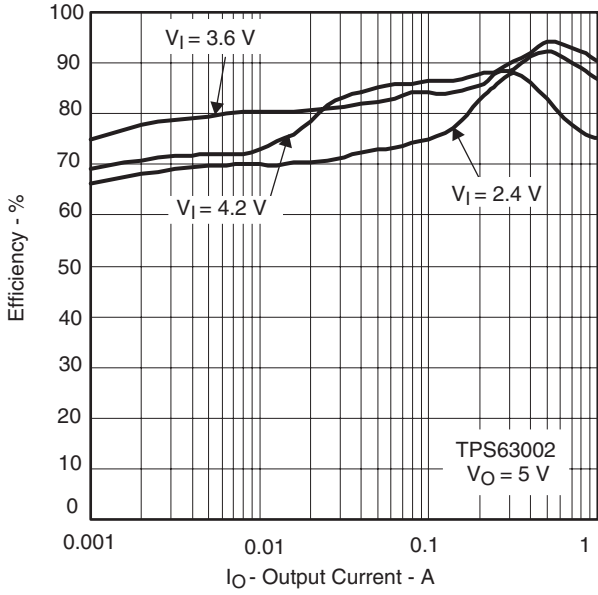


图 3

**EFFICIENCY
vs
INPUT CURRENT (TPS63001)**

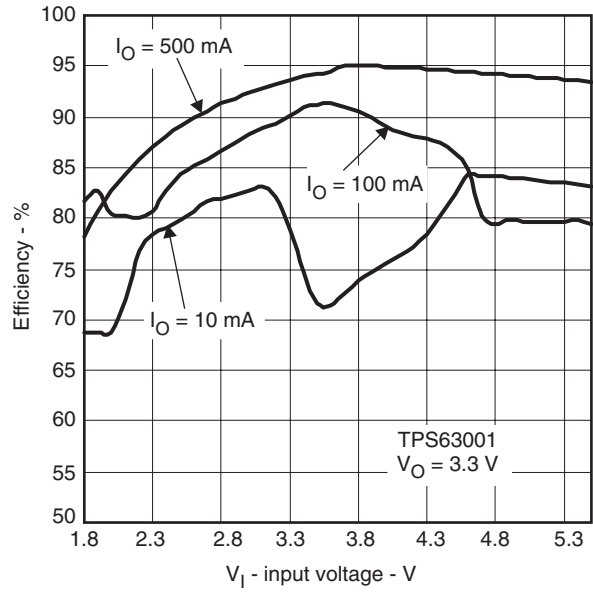


图 4

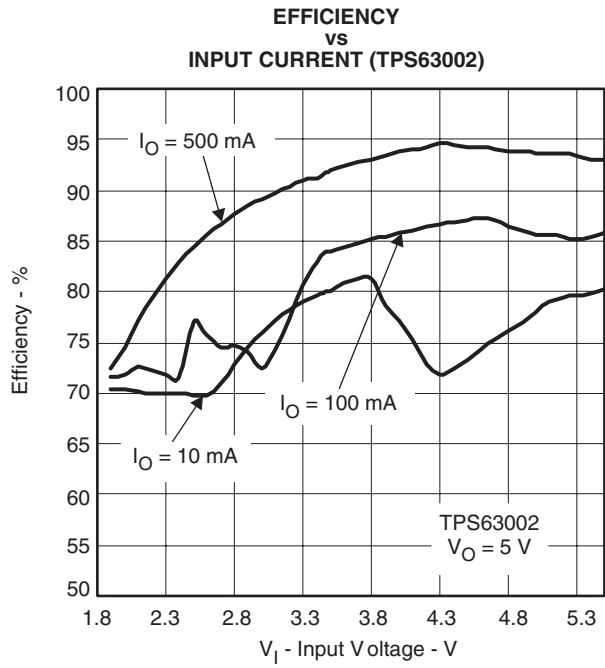


图 5

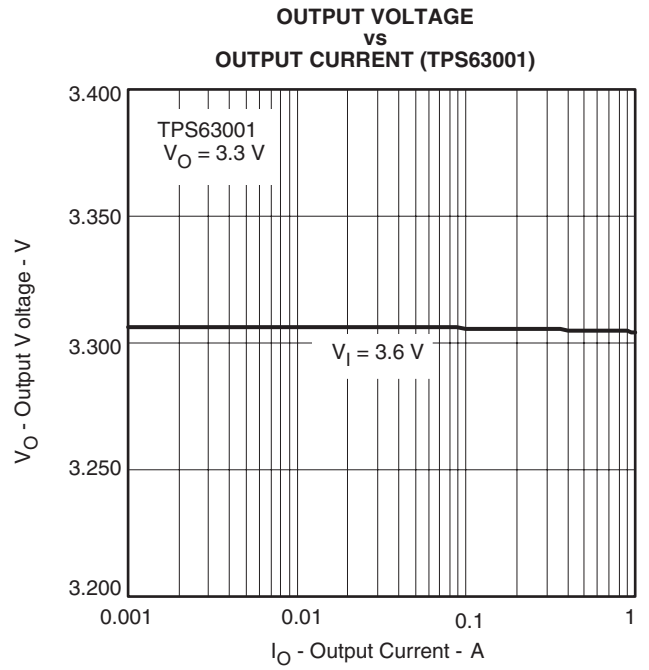


图 6

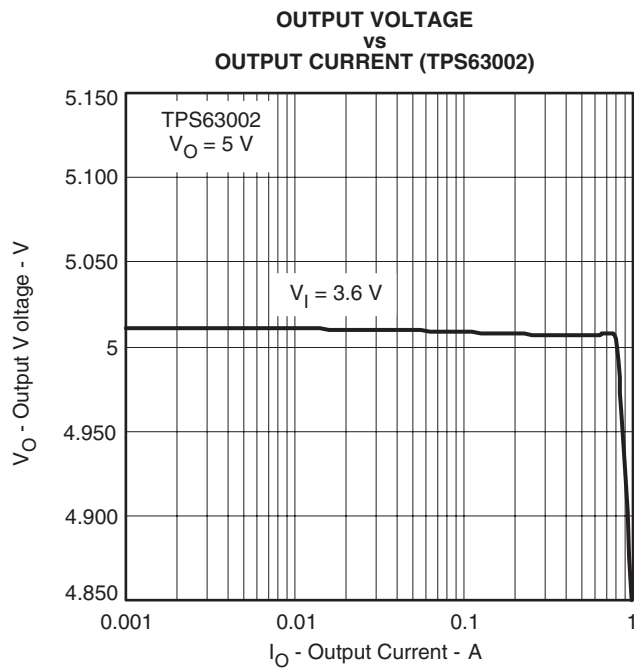
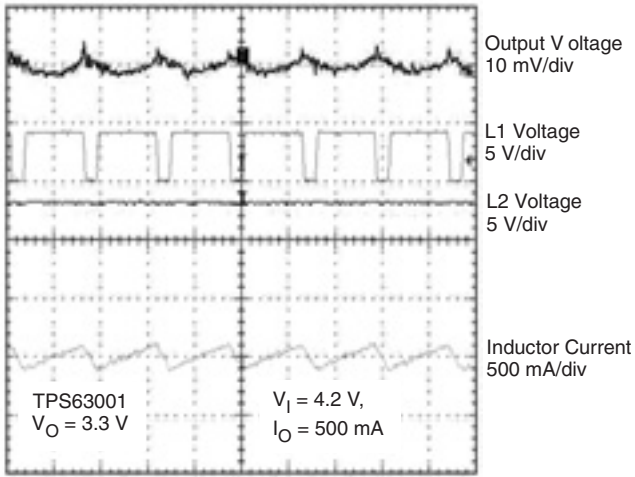


图 7

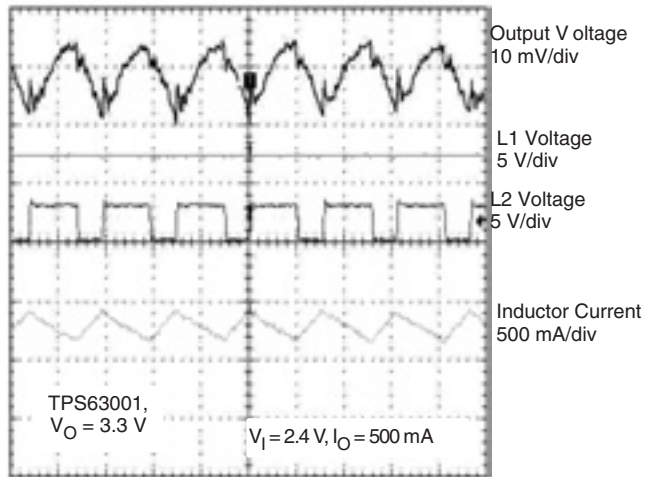
OUTPUT VOLTAGE IN CONTINUOUS CURRENT MODE (TPS63001, VIN > VOUT)



Timebase 500 ns/div

⊠ 8

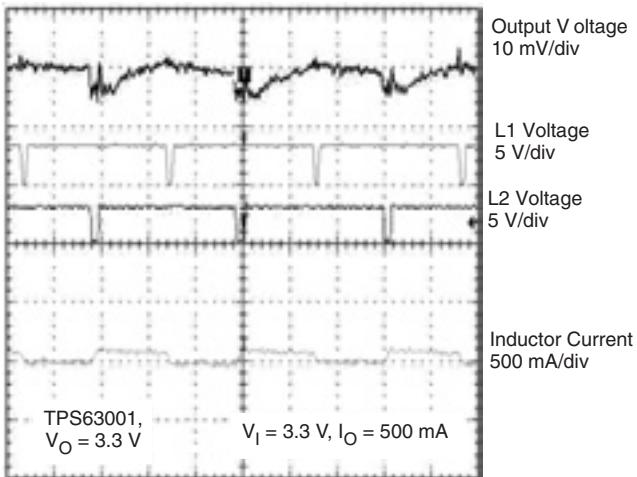
OUTPUT VOLTAGE IN CONTINUOUS CURRENT MODE (TPS63001, VIN > VOUT)



Timebase 500 ns/Div

⊠ 9

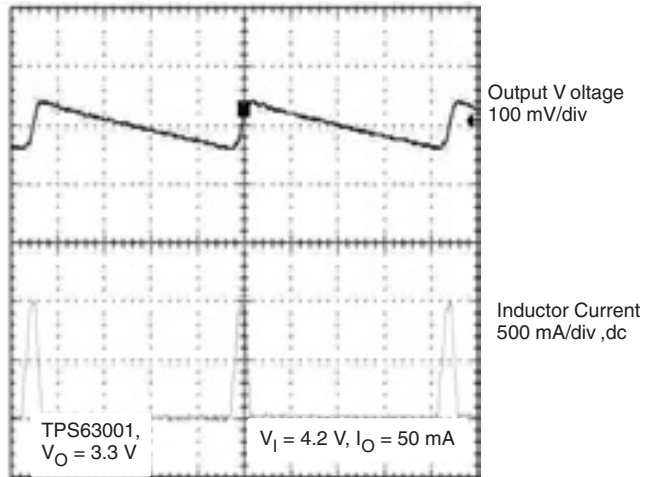
OUTPUT VOLTAGE IN CONTINUOUS CURRENT MODE (TPS63001, VIN = VOUT)



Timebase 500 ns/div

⊠ 10

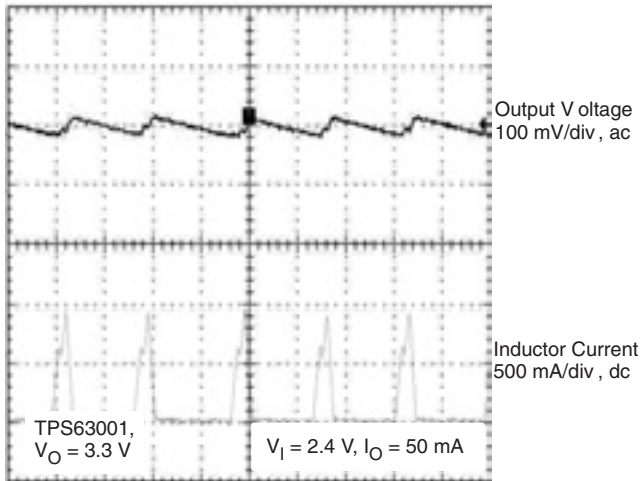
OUTPUT VOLTAGE IN POWER SAVE MODE (TPS63001, VIN > VOUT)



Timebase 5 $\mu\text{s}/\text{Div}$

⊠ 11

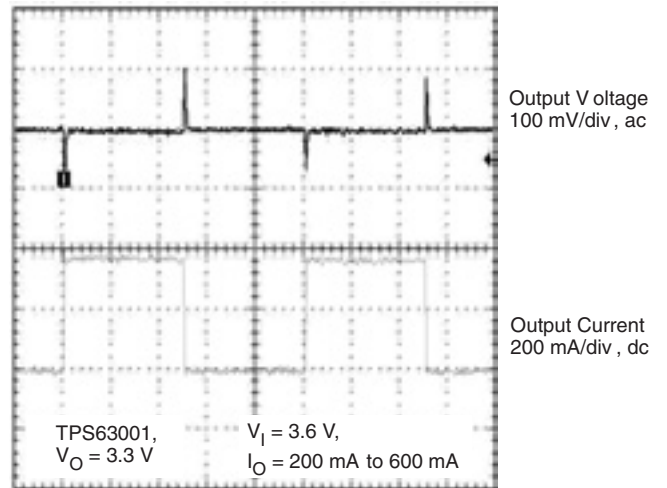
**OUTPUT VOLTAGE IN POWER
SAVE MODE (TPS63001, VIN < VOUT)**



Timebase 5 μs / div

⊠ 12

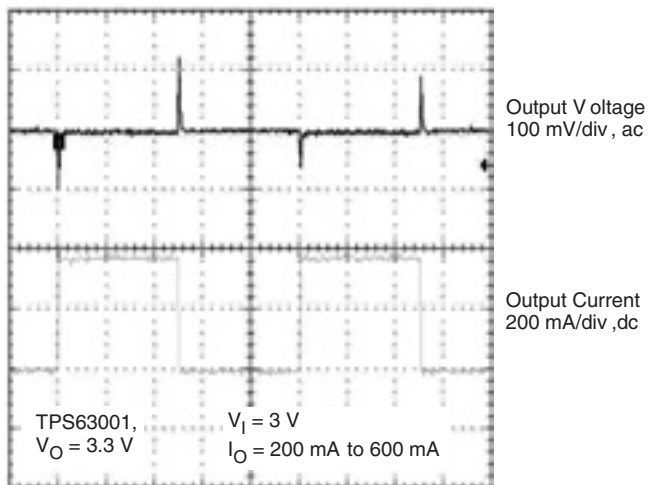
**LOAD TRANSIENT RESPONSE
(TPS63001, VIN > VOUT)**



Timebase 2 ms/div

⊠ 13

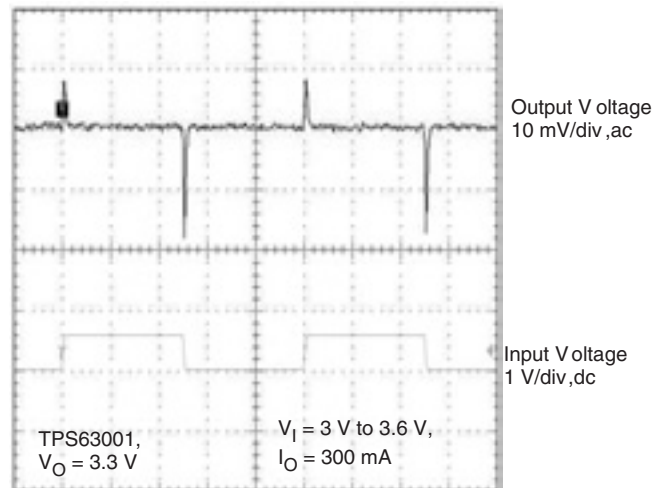
**LOAD TRANSIENT RESPONSE
(TPS63001, VIN < VOUT)**



Timebase 2 ms/div

⊠ 14

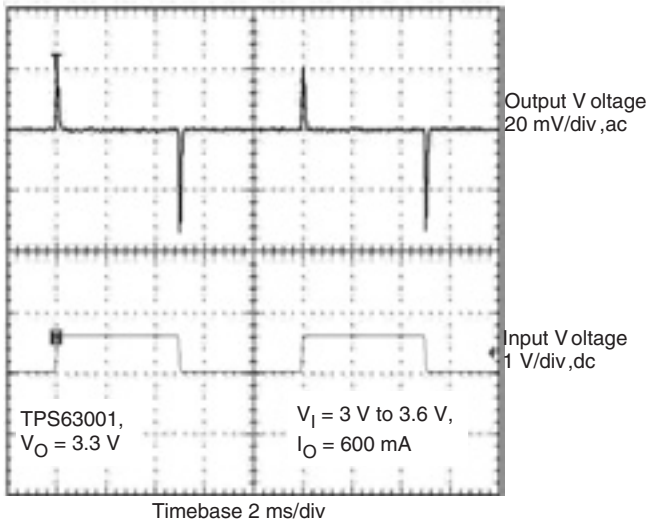
**LINE TRANSIENT RESPONSE
(TPS63001, Iout = 300mA)**



Timebase 2 ms/div

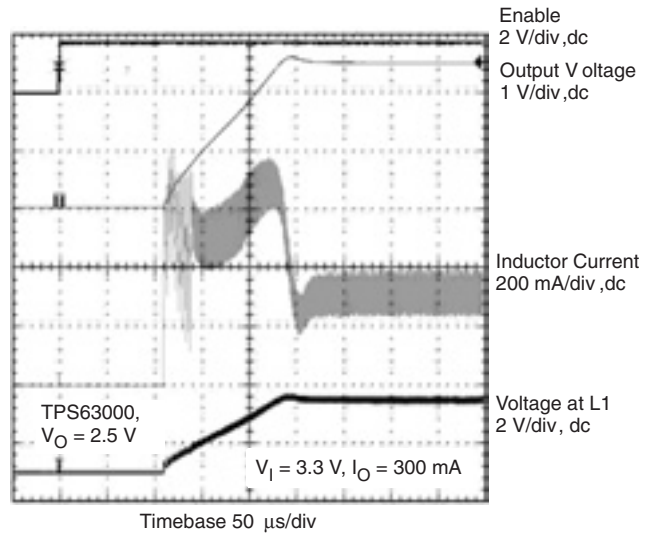
⊠ 15

LINE TRANSIENT RESPONSE
(TPS63001, $I_{out} = 300\text{mA}$)



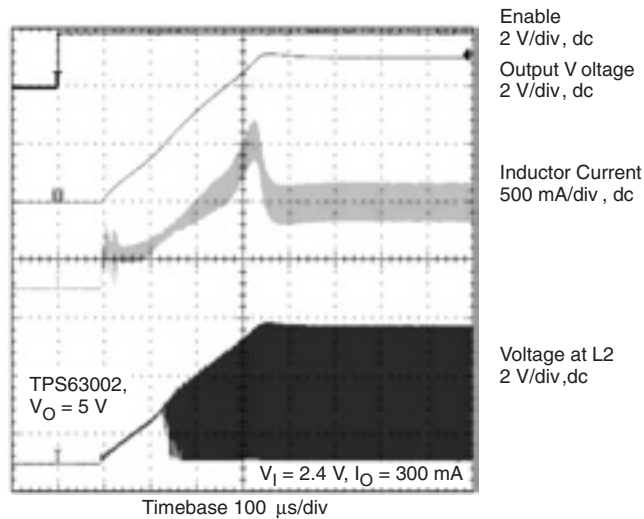
16

STARTUP AFTER ENABLE
(TPS63000, $V_{OUT} = 2.5\text{V}$)



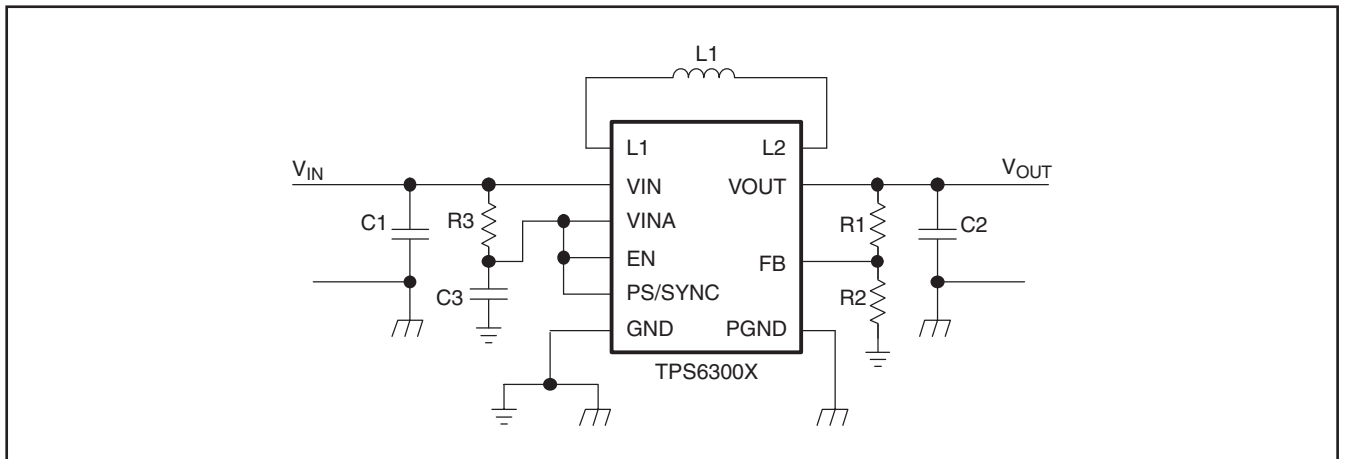
17

STARTUP AFTER ENABLE
(TPS63002)



18

PARAMETER MEASUREMENT INFORMATION



List of Components

REFERENCE	DESCRIPTION	MANUFACTURER
	TPS6300 0 / 1 / 2	Texas Instruments
L1	VLF4012-2R2	TDK
C1	10 μ F 6.3V, 0603, X7R ceramic	
C2	2 \times 10 μ F 6.3V, 0603, X7R ceramic	
C3	0.1 μ F, X7R ceramic	
R3	100 Ω	
R1, R2	Depending on the output voltage at TPS63000, not used at TPS6300 1 / 2	

詳細説明

コントローラ回路

このデバイスのコントロール回路は平均電流モード・トポロジが基礎となっています。平均インダクタ電流は電圧コントロール・ループでコントロールされる高速の電流レギュレータ・ループによりレギュレーションされます。また、このコントローラは入力/出力電圧のフィードフォワードも用いています。入力電圧と出力電圧の変化がモニタされ、これらの誤差に対して高速に応答するため直ちに変調器のデューティ・サイクルが変化します。電圧誤差増幅器のフィードバック入力はFBピンから入力されます。可変出力電圧では、FBピンに抵抗による分圧器を、一方、固定出力電圧ではFBは出力電圧を検出するため直接出力電圧に接続しなければなりません。固定出力電圧バージョンでは内部でトリミングされた抵抗デバイスが使用されます。フィードバック電圧は正確で安定した出力電圧を生成するため内部基準電圧と比較されます。

また、コントロール回路はピーク入力電流と同様に平均入力電流も検出します。これにより、あらゆる状態で安全で安定した動作を実現するため最大ピーク電流だけでなく最大入力電力もコントロールすることができます。最終的なデバイス保護のため、内部の温度センサによる過熱保護回路が使用されます。

同期動作

このデバイスは全ての動作条件下で同期電源変換を維持するため4つの内蔵されたNチャネル MOSFETを使用します。このことにより、デバイスは広い入力電圧範囲と出力電流範囲にわたって高い効率を保持することができます。

スイッチの大電流によるグラウンド電位のシフトの問題を避けるため、2つの別々のグラウンド・ピン、GNDとPGNDが使用されます。すべてのコントロール機能に対する基準電位はGNDピンです。パワー・スイッチはPGNDに接続されています。この両方のグラウンドは理想的にはPCB上でGNDピンの近くで1点のみで接続しなければなりません。4スイッチのトポロジにより、負荷はコンバータのシャットダウン時常に入力から切り離されます。

昇降圧動作

可能な限りの全ての入力電圧条件下で出力電圧を正しくレギュレーションすることができるよう、このデバイスは入出力電圧条件に応じて自動的に降圧動作から昇圧動作に切り換え、また、その逆も行います。このデバイスは、常時、1つのアクティブ・

スイッチ、1つの整流スイッチ、常にオンの1つのスイッチ、常にオフの1つのスイッチを使用します。従って、入力電圧が出力電圧より高い時降圧型コンバータ(バック)として動作し、一方、入力電圧が出力電圧より低い時は昇圧型コンバータとして動作します。この4つの全てのスイッチが常にスイッチングしている動作モードは存在しません。スイッチをコントロールする方法により、入力電圧が出力電圧に近い時である、最も重要な動作点においてコンバータは高い効率を維持することができます。スイッチとインダクタを流れるRMS電流は最小に保たれ、スイッチング損失と導通損失は最小限に抑えられます。スイッチング損失はまた1つのアクティブ・スイッチと1つのパッシブ・スイッチのみを使用することでも低く保持されます。残りの2つのスイッチは、常時オンと常時オフに保持されているため、スイッチング損失は生じません。

パワー・セーブ・モードと同期

PS/SYNCピンは種々の動作モードを選択するのに使用できません。パワー・セーブをイネーブルにするには、PS/SYNCピンを“L”レベルに設定しなければなりません。パワー・セーブ・モードは軽負荷時の効率を改善するのに使用されます。パワー・セーブ・モードがイネーブルの場合、平均インダクタ電流が約300mAより低く出力電圧がその標準値またはそれより上であると、コンバータは動作を停止します。出力電圧がその標準値より低くなると、このデバイスは電流負荷状態で必要とされる電流よりも高くプログラムされた平均インダクタ電流を用いて動作を開始することにより再び出力を上昇させます。この動作は1パルスまたは数パルス間続きます。動作停止条件が満たされるとコンバータは動作を停止します。

パワー・セーブ・モードはPS/SYNCを“H”レベルにプログラムすることでディスエーブルにすることができます。クロック信号をPS/SYNCに接続するとデバイスは接続されたクロック周波数に同期するようになります。この同期はPLLにより行なわれるため、内部クロックに比較して高い周波数及び低い周波数への同期が問題なく機能します。また、PLLはクロック・パルスの欠落にも対応することができるためコンバータの誤動作はありません。PS/SYNC入力は標準ロジックのスレッシュホールドに対応しています。

デバイスのイネーブル

ENピンが“H”レベルにセットされた時デバイスは動作するようになります。ENピンがGNDにセットされた場合はデバイスはシャットダウン・モードになります。シャットダウン・モードでは、レギュレータはスイッチングを停止し、すべての内部コントロール回路はオフに切り換わり、負荷は入力から切り離されます。また、このことは、出力電圧はシャットダウン時入力電圧より下に低下することがあるということを意味しています。コンバータの起動時、入力から大きなピーク電流が流れないようにするためデューティ・サイクルとピーク電流は起動時設定に制限されています。

ソフトスタートと短絡保護

イネーブルになった後、デバイスは動作を開始します。平均電流制限は当初の400mAから上昇し、出力電圧が増加します。出力電圧が約1.2Vに達すると、電流制限はその標準値になります。出力電圧が増加しないと、電流制限も増加しません。実行するタイマはありません。従って、突入電流と同様に起動時の出力オーバーシュートも最小限にとどめられます。このデバイスは非常に大きなコンデンサが出力に接続されていたとしてもコントロールされた方法で出力電圧を上昇させます。出力電圧が1.2Vより上に上昇しない場合、このデバイスは出力で短絡していると想定し、デバイス自身とアプリケーションを保護するため電流制限を低く保ちます。動作時に出力が短絡した時電流制限もそれに沿って減少します。例として、出力が0V時、出力電流は約400mAを越えません。

低電圧ロックアウト

低電圧ロックアウト機能によりVINAピンの電源電圧がスレッシュホールド電圧より低いとデバイスの起動は停止します(電気的特性表参照)。動作時、VINAピンの電圧が低電圧ロックアウトのスレッシュホールド電圧より下に低下すると、デバイスは自動的にシャットダウン・モードになります。入力電圧が最小動作入力電圧まで回復するとデバイスは自動的に再始動します。

過熱保護

このデバイスには内部のIC温度をモニタしている温度センサが内蔵されています。温度がプログラムされているスレッシュホールド(電気的特性表参照)を越えるとデバイスは動作を停止します。ICの温度がプログラムされているスレッシュホールドより下に低下するとすぐに動作を再開します。ICの温度が過熱スレッシュホールド温度で不安定な動作とならないよう温度にヒステリシスが設けてあります。

アプリケーション情報

設計手順

TPS6300x DC/DCコンバータは、標準電圧が2.3Vから4.5Vの1セルのリチウム・イオンまたはリチウム・ポリマー・バッテリーを電源とするシステム向けの製品です。このコンバータは、また、標準端子電圧が1.8Vから5.5Vの2セル/3セルのアルカリ、ニッカド、ニッケル水素バッテリーを電源とするシステムにも使用することができます。さらに、標準出力電圧が1.8Vから5.5Vのその他の電圧源もTPS6300xが使われるシステムに電源を供給することができます。

出力電圧のプログラミング

TPS6300xファミリーには固定及び可変出力電圧のバージョンがあります。固定出力電圧製品を正しく構成するために、出力電圧を検出するのにFBピンが使用されます。このことはFBピンを直接VOUTに接続しなければならないということを意味しています。可変出力電圧のバージョンでは、出力電圧を調整するため外付けの抵抗デバイダが使用されます。この抵抗デバイダはVOUT、FB、GND間に接続しなければなりません。出力電圧が正しくレギュレーションされている時FBピンの標準電圧値は500mVになります。出力電圧の推奨最大値は5.5Vです。抵抗デバイダを流れる電流はFBピンに流れ込む電流の100倍以上にします。FBピンに流れ込む電流の標準値は0.01μAで、FB、GND間の抵抗R₂の電圧は標準で500mVです。この2つの値をもとに、デバイダ電流を1μA以上に設定するためにはR₂の推奨値は500kΩより小さくなります。この抵抗値は200kΩ程度にしておくことを推奨します。このことからVOUT、FB間に接続する抵抗R₁の値は、必要とされる出力電圧(V_{OUT})により、以下の式(1)を使って計算できます。

$$R_1 = R_2 \times \left(\frac{V_{OUT}}{V_{FB}} - 1 \right) \quad (1)$$

例として、3.3Vの出力電圧が必要とされる場合は、R₁には1.0MΩの抵抗が選択されます。コントロール特性を改善するためにはR₁に並列にフィードフォワード・コンデンサを使用することを推奨します。フィードフォワード・コンデンサの値は以下の式(2)を使って計算することができます。

$$C_{ff} = \frac{2.2 \mu s}{R_1} \quad (2)$$

インダクタの選択

TPS6300xデバイスを適切に構成するには、L1ピンとL2ピンの間にインダクタを接続しなければなりません。インダクタンス値を見積もるには式(3)と式(4)を使用します。

$$L_1 = \frac{V_{OUT} \times (V_{IN1} - V_{OUT})}{V_{IN1} \times f \times 0.3 A} \quad (3)$$

$$L_2 = \frac{V_{in2} \times (V_{OUT} - V_{IN2})}{V_{OUT} \times f \times 0.3 A} \quad (4)$$

両方の式でfは最小スイッチング周波数です。式(3)で降圧モード動作の最小インダクタンス値L₁が計算されます。V_{IN1}は最大入力電圧です。式(4)で昇圧モード動作の最小インダクタンス値L₂が計算されます。V_{IN2}は最小入力電圧です。推奨する最小インダクタ値はL₁またはL₂いずれか大きいほうです。例えば、バッテリー電圧範囲が2.5Vから4.2Vのリチウム・イオン・バッテリーから3.3Vを生成するための適切なインダクタは2.2μHです。推奨インダクタ値の範囲は1.5μHから4.7μHです。一般に、高い電圧変換レートでは、インダクタ値が高いほうが性能が良いことを意味します。

選択したインダクタンス値を用いて、定常状態動作でのインダクタのピーク電流を計算することができます。式(5)に降圧モード動作でのピーク電流I₁の計算方法、式(6)に昇圧モード動作でのピーク電流I₂の計算方法を示します。

$$I_1 = \frac{I_{OUT}}{0.8} + \frac{V_{OUT}(V_{IN1} - V_{OUT})}{2 \times V_{IN1} \times f \times L} \quad (5)$$

$$I_2 = \frac{V_{OUT} \times I_{OUT}}{0.8 \times V_{IN2}} + \frac{V_{IN2} \times (V_{OUT} - V_{IN2})}{2 \times V_{OUT} \times f \times L} \quad (6)$$

適切なインダクタを選択するための重要な電流値はI₁とI₂のうちの高い値です。また、負荷過渡及び誤差条件によりインダクタ電流が高くなる可能性があることも考慮に入れておく必要があります。適切なインダクタを選択する際にこのことも考慮に入れておく必要があります。各メーカーの以下のインダクタ・シリーズがTPS6300xコンバータに使用されています。

メーカー	インダクタ・シリーズ
Coilcraft	LPS3015
	LPS4012
Murata	LQH3NP
Tajo Yuden	NR3015
TDK	VLF3215
	VLF4012

表 1. インダクタ・リスト

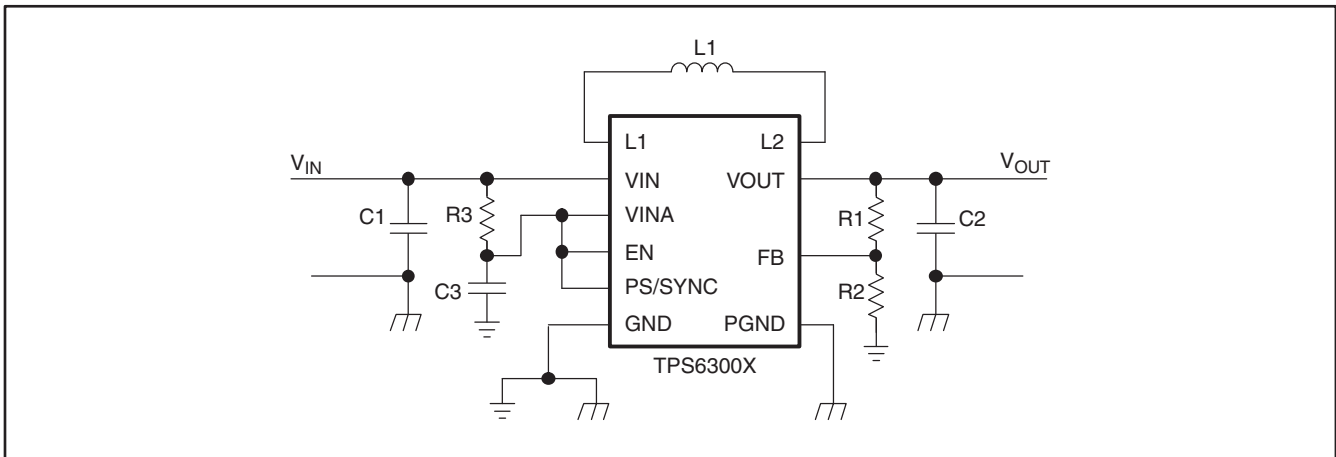


図 19. Typical Application Circuit for Adjustable Output Voltage Option

コンデンサの選択

入力コンデンサ

レギュレータの過渡動作及び電源回路全体のEMI作用を改善するため少なくとも4.7 μ Fの入力コンデンサを推奨します。セラミック・コンデンサをICのVINピンとPGNDピンにできるだけ近づけて配置することを推奨します。

出力コンデンサ

出力コンデンサについては、小型のセラミック・コンデンサを使ってICのVOUTピンとPGNDピンにできるだけ近づけて配置することを推奨します。何らかの理由のアプリケーションで、ICの近くに配置できない大型のコンデンサを使用する必要がある場合は、この大型のコンデンサに並列に小型のセラミック・コンデンサを使用することを推奨します。この小型のコンデンサはICのVOUTピンとPGNDピンにできるだけ近づけて配置しなければなりません。

推奨する最小出力容量を見積もるには、式(7)を使用することができます。

最小でも計算結果の値程度のコンデンサを使用しなければなりません。これはコントロール・ループの安定性を維持するのに必要です。ESRが最小であれば追加する要件は何もありません。また、出力容量値には上限はありません。コンデンサが大きいと負荷過渡時に出力電圧降下量が小さくなるだけでなく出力電圧リップルも低くなります。

$$C_{OUT} = 5 \times L \times \frac{\mu F}{\mu H} \quad (7)$$

レイアウトについての考察

すべてのスイッチング電源、特に高ピーク電流及び高スイッチング周波数時のレイアウトは設計での重要なステップとなります。レイアウトが注意深く行われていないと、レギュレータはEMI問題はもとより安定性の問題も生じることがあります。従って、主要な電流バスや電源グラウンドには広く短い配線を使用してください。入力コンデンサ、出力コンデンサ、インダクタはできるだけICの近くに置かなければなりません。グラウンド・ノイズの影響を最小限に抑えるため、電源グラウンドには共通のグラウンド・ノード、コントロール・グラウンドにはこれとは別のノードを使用してください。これらのグラウンド・ノードはICのグラウンド・ピンの1つに近い場所で接続してください。

フィードバック・デバイダはICのコントロール・グラウンド・ピンにできるだけ近い場所に配置しなければなりません。コントロール・グラウンドを適切に配置するには、配線を短くし、さらに電源グラウンドの配線から分離することを推奨します。このことにより、電源グラウンドの電流とコントロール・グラウンドの電流の重なり合いにより起こり得るグラウンド・シフトの問題が避けられます。

熱情報

薄型、狭ピッチの表面実装パッケージICを使用する際には一般的に消費電力への特別な注意が必要です。熱結合、エアフロー、追加ヒートシンクと対流面、他の発熱部品の存在といった多くのシステム依存の問題が与えられた部品の消費電力リミットに影響を及ぼします。熱特性を向上させる基本的な3つの方法を以下にあげます。

- PCB設計において基板の熱抵抗を下げることにより電力消費能力を改善する
- PowerPADをはんだ付けすることで部品のPCBへの熱結合を改善する
- システムにエアフローを導入する

TPS6300xデバイスの推奨最大接合部温度(T_J)は125°Cです。3mm \times 3mmの10ピンQFNパッケージ(DRC)の熱抵抗 $R_{\theta JA}$ はPowerPADをはんだ付けされた場合48.7°C/Wです。レギュレータの動作規定は最大周囲温度 $T_A=85^\circ\text{C}$ で保証されています。従って、最大消費電力は式(8)での計算のように約820mWです。アプリケーションの最大周囲温度がこれより低ければ、より大きな電力を消費することができます。

$$P_{D(MAX)} = \frac{T_{J(MAX)} - T_A}{R_{\theta JA}} \\ = \frac{125^\circ\text{C} - 85^\circ\text{C}}{48.7^\circ\text{C/W}} = 820 \text{ mW} \quad (8)$$

PACKAGE OPTION ADDENDUM

PACKAGING INFORMATION

Orderable Device	Status ⁽¹⁾	Package Type	Package Drawing	Pins	Package Qty	Eco Plan ⁽²⁾	Lead/Ball Finish	MSL Peak Temp ⁽³⁾
TPS63000DRRCR	ACTIVE	SON	DRC	10	3000	Green (RoHS & no Sb/Br)	CU NIPDAU	Level-2-260C-1 YEAR
TPS63000DRCRG4	ACTIVE	SON	DRC	10	3000	Green (RoHS & no Sb/Br)	CU NIPDAU	Level-2-260C-1 YEAR
TPS63001DRRCR	ACTIVE	SON	DRC	10	3000	Green (RoHS & no Sb/Br)	CU NIPDAU	Level-2-260C-1 YEAR
TPS63001DRCRG4	ACTIVE	SON	DRC	10	3000	Green (RoHS & no Sb/Br)	CU NIPDAU	Level-2-260C-1 YEAR
TPS63002DRRCR	ACTIVE	SON	DRC	10	3000	TBD	Call TI	Call TI

(1) マーケティング・ステータスは次のように定義されています。

ACTIVE：製品デバイスが新規設計用に推奨されています。

LIFEBUY：TIによりデバイスの生産中止予定が発表され、ライフタイム購入期間が有効です。

NRND：新規設計用に推奨されていません。デバイスは既存の顧客をサポートするために生産されていますが、TIでは新規設計にこの部品を使用することを推奨していません。

PREVIEW：デバイスは発表済みですが、まだ生産が開始されていません。サンプルが提供される場合と、提供されない場合があります。

OBSOLETE：TIによりデバイスの生産が中止されました。

(2) エコ・プラン - 環境に配慮した製品分類プランであり、Pb-Free (RoHS) およびGreen (RoHS & no Sb/Br) があります。最新情報および製品内容の詳細については、<http://www.ti.com/productcontent> でご確認ください。

TBD：Pb-Free/Green変換プランが策定されていません。

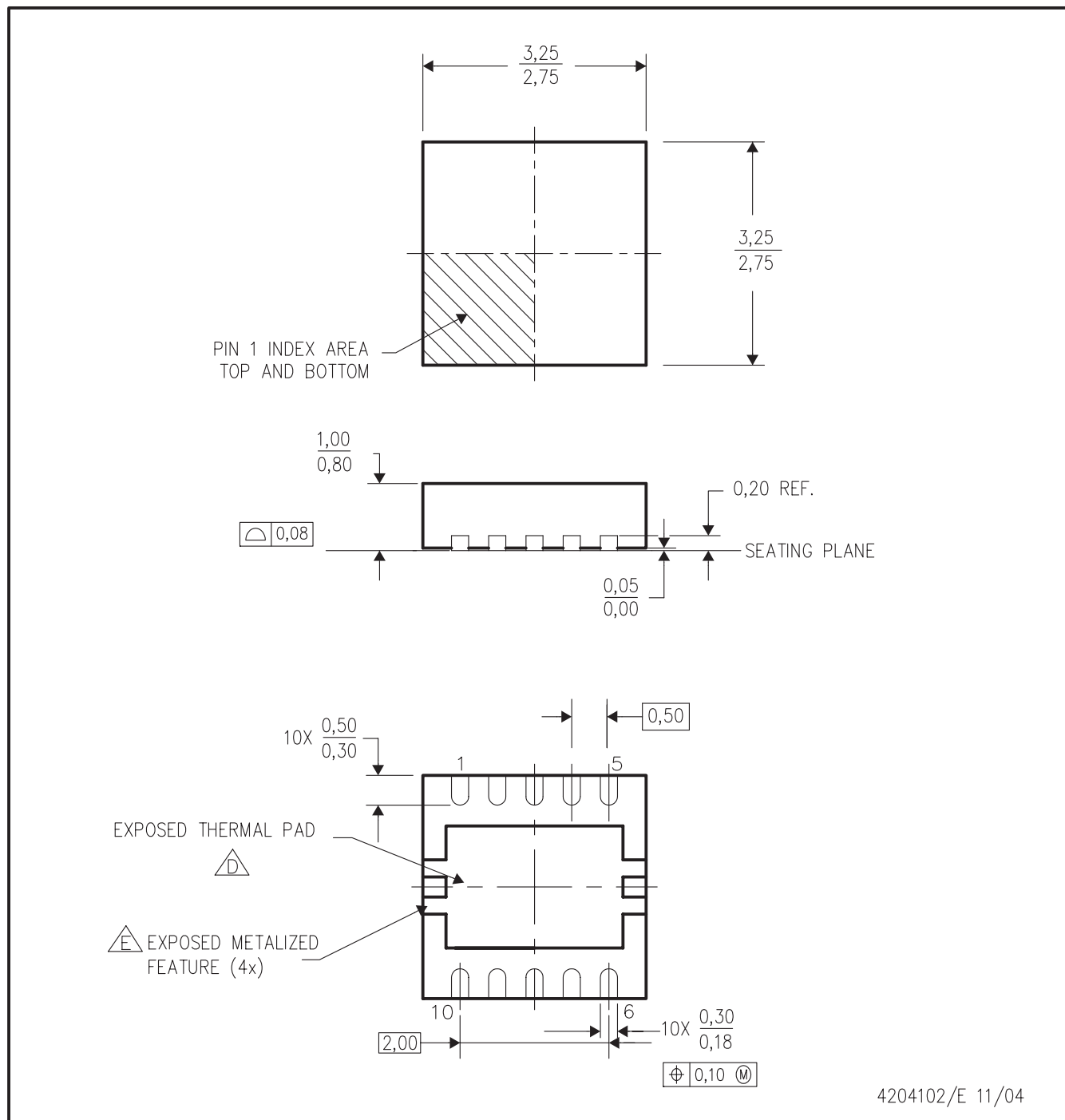
Pb-Free (RoHS)：TIにおける“Lead-Free”または“Pb-Free”(鉛フリー)は、6つの物質すべてに対して現在のRoHS要件を満たしている半導体製品を意味します。これには、同種の材質内で鉛の重量が0.1%を超えないという要件も含まれます。高温で半田付けするように設計されている場合、TIの鉛フリー製品は指定された鉛フリー・プロセスでの使用に適しています。

Green (RoHS & no Sb/Br)：TIにおける“Green”は、“Pb-Free”(RoHS互換)に加えて、臭素(Br)およびアンチモン(Sb)をベースとした難燃材を含まない(均質な材質中のBrまたはSb重量が0.1%を超えない)ことを意味しています。

(3) MSL、ピーク温度 -- JEDEC業界標準分類に従った耐湿性レベル、およびピーク半田温度です。

重要な情報および免責事項：このページに記載された情報は、記載された日付時点でのTIの知識および見解を表しています。TIの知識および見解は、第三者によって提供された情報に基づいており、そのような情報の正確性について何らの表明および保証も行うものではありません。第三者からの情報をより良く統合するための努力は続けております。TIでは、事実を適切に表す正確な情報を提供すべく妥当な手順を踏み、引き続きそれを継続してゆきますが、受け入れる部材および化学物質に対して破壊試験や化学分析は実行していない場合があります。TIおよびTI製品の供給者は、特定の情報を機密情報として扱っているため、CAS番号やその他の制限された情報が公開されない場合があります。

いかなる場合においても、そのような情報から生じるTIの責任は、TIによって年次ベースで顧客に販売される、このドキュメント発行時点でのTI製品の合計購入価格を超えることはありません。



- 注： A. 全ての線寸法の単位はミリメートルです。寸法/公差はASME Y14.5M-1994によります。
 B. 図は予告なく変更することがあります。
 C. スモール・アウトライン・ノーリード (SON) パッケージ構成です。
 △ パッケージのサーマル・パッドは熱的/機械的特性のためボードにはんだ付けしなればなりません。
 露出しているサーマル・パッドの寸法についての詳細はデータシートを参照してください。
 △E メッキはメーカー・オプションであり、パッケージ上には施されていないことがあります。

ご注意

日本テキサス・インスツルメンツ株式会社(以下TIJといひます)及びTexas Instruments Incorporated(TIJの親会社、以下TIJないしTexas Instruments Incorporatedを総称してTIといひます)は、その製品及びサービスを任意に修正し、改善、改良、その他の変更をし、もしくは製品の製造中止またはサービスの提供を中止する権利を留保します。従いまして、お客様は、発注される前に、関連する最新の情報を取得して頂き、その情報が現在有効かつ完全なものであるかどうかをご確認下さい。全ての製品は、お客様とTIJとの間に取引契約が締結されている場合は、当該契約条件に基づき、また当該取引契約が締結されていない場合は、ご注文の受諾の際に提示されるTIJの標準販売契約約款に従って販売されます。

TIJは、そのハードウェア製品が、TIの標準保証条件に従い販売時の仕様に対応した性能を有していること、またはお客様とTIJとの間で合意された保証条件に従い合意された仕様に対応した性能を有していることを保証します。検査およびその他の品質管理技法は、TIが当該保証を支援するのに必要とみなす範囲で行なわれております。各デバイスの全てのパラメータに関する固有の検査は、政府がそれ等の実行を義務づけている場合を除き、必ずしも行なわれておりません。

TIJは、製品のアプリケーションに関する支援もしくはお客様の製品の設計について責任を負うことはありません。TI製部品を使用しているお客様の製品及びそのアプリケーションについての責任はお客様にあります。TI製部品を使用したお客様の製品及びアプリケーションについて想定される危険を最小のものとするため、適切な設計上および操作上の安全対策は、必ずお客様にてお取り下さい。

TIJは、TIの製品もしくはサービスが使用されている組み合わせ、機械装置、もしくは方法に関連しているTIの特許権、著作権、回路配置利用権、その他のTIの知的財産権に基づいて何らかのライセンスを許諾するということは明示的にも黙示的にも保証も表明もしていません。TIが第三者の製品もしくはサービスについて情報を提供することは、TIが当該製品もしくはサービスを使用することについてライセンスを与えるとか、保証もしくは承認をすることを意味しません。そのような情報を使用するには第三者の特許その他の知的財産権に基づき当該第三者からライセンスを得なければならない場合もあり、またTIの特許その他の知的財産権に基づきTIからライセンスを得て頂かなければならない場合もあります。

TIのデータ・ブックもしくはデータ・シートの中にある情報を複製することは、その情報に一切の変更を加えること無く、かつその情報と結び付けられた全ての保証、条件、制限及び通知と共に複製がなされる限りにおいて許されるものとします。当該情報に変更を加えて複製することは不正で誤認を生じさせる行為です。TIは、そのような変更された情報や複製については何の義務も責任も負いません。

TIの製品もしくはサービスについてTIJにより示された数値、特性、条件その他のパラメータと異なる、あるいは、それを超えてなされた説明で当該TI製品もしくはサービスを再販売することは、当該TI製品もしくはサービスに対する全ての明示的保証、及び何らかの黙示的保証を無効にし、かつ不正で誤認を生じさせる行為です。TIJは、そのような説明については何の義務も責任もありません。

TIJは、TIの製品が、安全でないことが致命的となる用途ないしアプリケーション(例えば、生命維持装置のように、TI製品に不良があった場合に、その不良により相当な確率で死傷等の重篤な事故が発生するようなもの)に使用されることを認めておりません。但し、お客様とTIの双方の権限有る役員が書面でそのような使用について明確に合意した場合は除きます。たとえTIJがアプリケーションに関連した情報やサポートを提供したとしても、お客様は、そのようなアプリケーションの安全面及び規制面から見た諸問題を解決するために必要とされる専門的知識及び技術を持ち、かつ、お客様の製品について、またTI製品をそのような安全でないことが致命的となる用途に使用することについて、お客様が全ての法的責任、規制を遵守する責任、及び安全に関する要求事項を満足させる責任を負っていることを認め、かつそのことに同意します。さらに、もし万一、TIの製品がそのような安全でないことが致命的となる用途に使用されたことによって損害が発生し、TIないしその代表者がその損害を賠償した場合は、お客様がTIないしその代表者にその全額の補償をするものとします。

TI製品は、軍事的用途もしくは宇宙航空アプリケーションないし軍事的環境、航空宇宙環境にて使用されるようには設計もされていませんし、使用されることを意図されていません。但し、当該TI製品が、軍需対応グレード品、若しくは「強化プラスチック」製品としてTIが特別に指定した製品である場合は除きます。TIが軍需対応グレード品として指定した製品のみが軍需品の仕様書に合致いたします。お客様は、TIが軍需対応グレード品として指定していない製品を、軍事的用途もしくは軍事的環境下で使用することは、もっぱらお客様の危険負担においてなされるということ、及び、お客様がもっぱら責任をもって、そのような使用に関して必要とされる全ての法的要求事項及び規制上の要求事項を満足させなければならないことを認め、かつ同意します。

TI製品は、自動車用アプリケーションないし自動車の環境において使用されるようには設計されていませんし、また使用されることを意図されていません。但し、TIがISO/TS 16949の要求事項を満たしていると特別に指定したTI製品は除きます。お客様は、お客様が当該TI指定品以外のTI製品を自動車用アプリケーションに使用しても、TIは当該要求事項を満たしていなかったことについて、いかなる責任も負わないことを認め、かつ同意します。

Copyright © 2009, Texas Instruments Incorporated
日本語版 日本テキサス・インスツルメンツ株式会社

弊社半導体製品の取り扱い・保管について

半導体製品は、取り扱い、保管・輸送環境、基板実装条件によっては、お客様での実装前後に破壊/劣化、または故障を起こすことがあります。

弊社半導体製品のお取り扱い、ご使用にあたっては下記の点を遵守して下さい。

1. 静電気

素手で半導体製品単体を触らないこと。どうしても触る必要がある場合は、リストストラップ等で人体からアースをとり、導電性手袋等をして取り扱うこと。

弊社出荷梱包単位(外装から取り出された内装及び個装)又は製品単品で取り扱いを行う場合は、接地された導電性のテーブル上で(導電性マットにアースをとったもの等)、アースをした作業者が行うこと。また、コンテナ等も、導電性のものを使うこと。

マウンタやはんだ付け設備等、半導体の実装に関わる全ての装置類は、静電気の帯電を防止する措置を施すこと。

前記のリストストラップ・導電性手袋・テーブル表面及び実装装置類の接地等の静電気帯電防止措置は、常に管理されその機能が確認されていること。

2. 温・湿度環境

温度: 0 ~ 40 °C、相対湿度: 40 ~ 85%で保管・輸送及び取り扱いを行うこと。(但し、結露しないこと。)

直射日光があたる状態で保管・輸送しないこと。

3. 防湿梱包

防湿梱包品は、開封後は個別推奨保管環境及び期間に従い基板実装すること。

4. 機械的衝撃

梱包品(外装、内装、個装)及び製品単品を落下させたり、衝撃を与えないこと。

5. 熱衝撃

はんだ付け時は、最低限260 °C以上の高温状態に、10秒以上さらさないこと。(個別推奨条件がある時はそれに従うこと。)

6. 汚染

はんだ付け性を損なう、又はアルミ配線腐食の原因となるような汚染物質(硫黄、塩素等ハロゲン)のある環境で保管・輸送しないこと。はんだ付け後は十分にフラックスの洗浄を行うこと。(不純物含有率が一定以下に保証された無洗浄タイプのフラックスは除く。)

以上