

# TPS544E27 4V~18V 入力、40A、降圧コンバータ、SVID および PMBus®付き

## 1 特長

- SVID レール用のシングル チップ電源
- Intel® VR14 および VR13 準拠
- VR14.Cloud 準拠、遠隔測定レベル 2 およびセキュリティレベル 2
- PMBus® 1.5 インターフェイスと NVM による構成、遠隔測定 (V/I/T)、フォルト報告
- 入力電圧: 4V~18V
- 出力電圧: 0.25V~5.5V
- 外部 5V バイアスのサポートにより効率向上、最小 2.7V の入力電圧で動作
- 出力電流: 連続 40A、ピーク 50A
- サイクル単位のバレー I<sub>OUT</sub> OCF 制限は最大 50A までプログラム可能
- 入力電力監視 (PIN センス)
- プログラム可能な DCM または FCCM 動作
- スイッチング周波数: 400kHz~2MHz
- ドループも含めて内部ループ補償をプログラム可能 (DC 負荷ライン)
- ソフトスタート時間を 0.5ms~16ms の範囲でプログラム可能
- ソフトストップ時間を 0.5ms~4ms の範囲でプログラム可能
- 出力電圧のスルーレートをプログラム可能: 0.625mV/μs~25mV/μs
- V<sub>IN</sub> UVLO、V<sub>OUT</sub> OVF/UVF、OTF をプログラム可能
- プリバイアスされた出力への安全なスタートアップ
- 高精度の電圧リファレンスと差動リモート検出による高精度の出力
  - 0°C~85°Cの接合部で ±0.5% の許容誤差
  - -40°C~125°Cの接合部で ±1% の許容誤差
- アナログ出力電流出力ピン (IMON)
- 高速過渡応答の D-CAP+™ 制御トポロジ
- オープンドレインのパワー グッド出力 (VRRDY)

## 2 アプリケーション

- サーバーおよびクラウド コンピューティング POL
- ハードウェア アクセラレータ
- ネットワーク インターフェイス カード
- ブロードバンド、ネットワーク、光通信
- ワイヤレス インフラ

## 3 概要

TPS544E27 デバイスは高度に統合された降圧コンバータであり、D-CAP+ 制御トポロジによって高速過渡応答を実現しています。プログラム可能なパラメータは、いずれも PMBus インターフェイスを介して設定し、新しいデフォルト値として不揮発性メモリ (NVM) に保存できるため、外付け部品点数を最小限に抑えることができます。これらの機能により、このデバイスはスペースに制約のあるアプリケーションに適した設計になっています。

TPS544E27 デバイスは、Intel CPU との組み合わせで動作するように設計されており、VR13、VR14 または VR14.Cloud 準拠を必要とする、Intel のサーバーおよび SoC プラットフォームの単相、低電流から中電流の SVID レールに最適です。

過電流フォルト (OCF)、V<sub>OUT</sub> 過電圧フォルト (OVF)、低電圧フォルト (UVF)、および過熱フォルトに対するフォルト管理およびステータス レポートがデバイスに用意されています。TPS544E27 デバイスには、出力電圧、出力電流、デバイス温度などの遠隔測定機能がすべて搭載されています。さらに、基板レベルのパワー マネージメント向けに、外付けセンシング抵抗による入力電源監視機能が搭載されています。

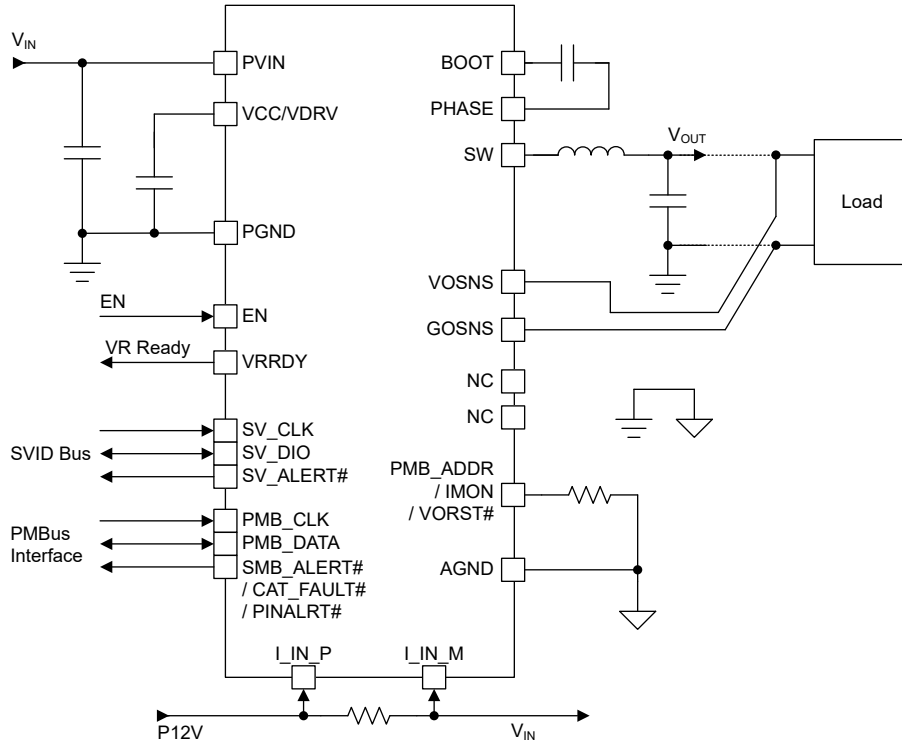
TPS544E27 は鉛フリー デバイスで、適用除外なしで RoHS に準拠しています。

### パッケージ情報

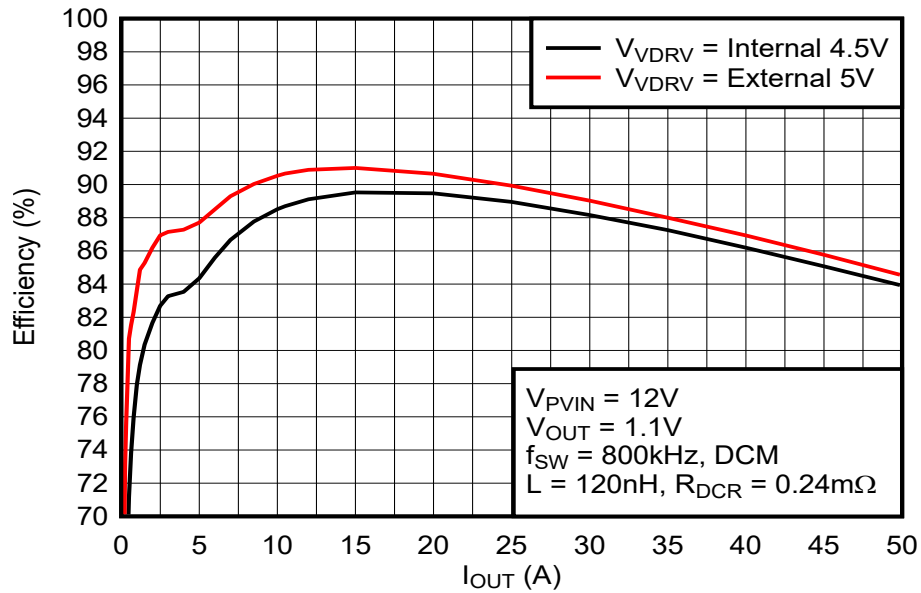
部品番号	パッケージ (1)	パッケージ サイズ(2)
TPS544E27	RXX (WQFN-FCRLF, 37)	5.00mm × 6.00mm

- (1) 詳細については、[セクション 7](#) を参照してください。
- (2) パッケージ サイズ (長さ × 幅) は公称値であり、該当する場合はピンも含まれます。





概略回路図



効率代表値

ADVANCE INFORMATION

## 目次

1 特長.....	1	5.3 商標.....	6
2 アプリケーション.....	1	5.4 静電気放電に関する注意事項.....	6
3 概要.....	1	5.5 用語集.....	6
4 ピン構成および機能.....	4	<b>6 改訂履歴.....</b>	<b>6</b>
5 デバイスおよびドキュメントのサポート.....	6	<b>7 メカニカル、パッケージ、および注文情報.....</b>	<b>7</b>
5.1 ドキュメントの更新通知を受け取る方法.....	6	7.1 テープおよびリール情報.....	7
5.2 サポート・リソース.....	6		

## 4 ピン構成および機能

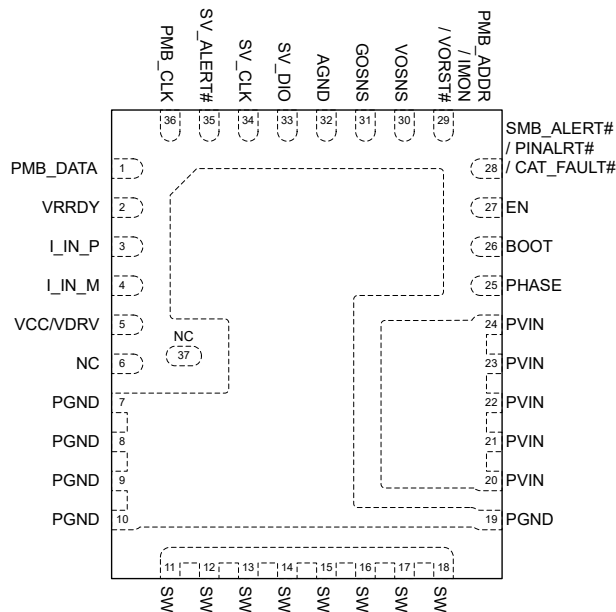


図 4-1. RXX 37 ピン WQFN-FCRLF パッケージ (上面 図)

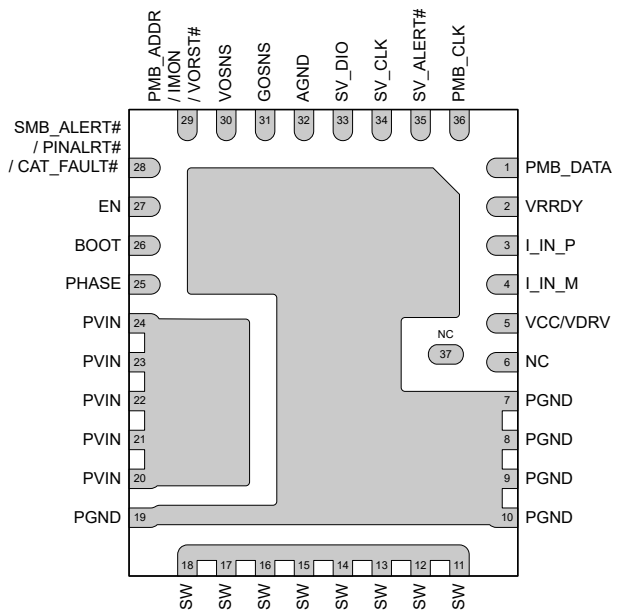


図 4-2. RXX 37 ピン WQFN-FCRLF パッケージ (底面 図)

表 4-1. ピンの機能

ピン		種類 (1)	説明
名称	番号		
AGND	32	G	グラウンドピン、内部制御回路の基準点
BOOT	26	P	ハイサイド ゲートドライバの電源レール (昇圧端子)。このピンと PHASE ピンとの間にブートストラップ コンデンサを接続します。高温 (X7R) 0.1μF 以上の値のセラミック コンデンサを推奨します。
EN	27	I	イネーブルピンはアクティブ High の入力ピンで、High にアサートすると、VR が出力電圧レールのソフトスタートシーケンスを開始します。Low にアサート解除されると、VR は VRRDY をアサート解除し、出力電圧レールのシャットダウンシーケンスを開始して完了まで継続します。
GOSNS	31	I	差動リモートセンス回路の負入力。負荷側のグラウンドセンスポイントに接続します。
I_IN_M	4	I	ローカル入力電源センス抵抗の負側に接続します。このピンでは、VIN 遠隔測定の入力電圧も検出されます。入力電源センシングを使用しない場合は、I_IN_P と I_IN_M を互いに接続し、VIN 遠隔測定のために、両方を PVIN に接続します。VIN 遠隔測定が不要な場合、これらのピンをグラウンドまたは他の電圧に接続することもできます。
I_IN_P	3	I	ローカル入力電源センス抵抗の正側に接続します。入力電力センシングを使用しない場合は、I_IN_P を I_IN_M に接続します。
NC	6、37	—	接続なし。これらのピンは、内部でフローティングになっています。
PGND	7~10、19	G	内部電力段の電源グラウンド
PHASE	25	O	ハイサイド MOSFET ドライバのリターン。内部で SW に短絡。BOOT ピンのバイパスコンデンサをこのピンに接続します。
PMB_ADDR / IMON / VORST#	29	I/O	多目的ピン。デバイスの初期化時、このピンと AGND との間に外付け抵抗を接続することにより、コントローラの PMBus アドレスが設定されます。抵抗を適切に検出するため、VCC 電源オン時のデバイス初期化中にこのピンに 20pF を超える負荷をかけないでください。DC_LL、VBOOT、および OFFSET ソース 0 または 1 も選択します。デバイスの初期化後は、このピンをアナログ電流モニタ出力として使用できます。このピンは、ローサイド MOSFET の電流検出ピンです。アナログ IMON 機能は、EN_AIMON ビットによりイネーブルになります。IMON 機能を使用する場合は、このピンに 50pF を超える負荷をかけないでください。このピンは VOUT リセット機能も実行します。この機能は、EN_VORST ビットによってイネーブルにできます。EN_VORST ビットがセットされると、アナログ IMON 出力はディセーブルになります。

表 4-1. ピンの機能 (続き)

ピン		種類 (1)	説明
名称	番号		
PMB_CLK	36	I	PMBus シリアル クロック ピン
PMB_DATA	1	I/O	PMBus 双方向シリアル データピン
PVIN	20~24	P	電力段およびアナログ回路の電源入力。PVIN は、内部 VCC LDO の入力です。
SMB_ALERT# / PINALRT# / CAT_FAULT#	28	O	多目的オープンドレイン出力ピン。1.SMB_ALERT# は PMBus シリアル アクティブ Low アラートラインです。2.PINALRT# 機能 (アクティブ Low) 3.CAT_FAULT# アクティブ Low 致命的な障害インジケータ。この機能は、PMBus (D0h) SYS_CFG_USER1 コマンドの SEL_ALRT_FN フィールドにより選択できます。
SV_ALERT#	35	O	SVID アクティブ Low ALERT# 信号。この出力は、VR のステータスが変化したことを示すためにアサートされます。
SV_CLK	34	I	SVID クロック ピン
SV_DIO	33	I/O	SVID 双方向データピン
SW	11~18	O	パワー コンバータの出力スイッチング端子。このピンは出力インダクタに接続します。
VCC / VDRV	5	P	内部 LDO 出力およびゲートドライバ回路の入力。このピンに外部 5V バイアスを接続すると、内部 LDO の電力損失をできます。このピンの電圧源は、内部制御回路とゲートドライバの両方に電力を供給します。
VOSNS	30	I	差動リモート センス回路の正入力。負荷側の V <sub>OUT</sub> センス ポイントに接続します。
VRRDY	2	O	電圧レギュレータの「レディ」出力信号。EN がアサートされた後、コントローラが SVID コマンドを受け入れる準備ができたときに、VRRDY インジケータがアサートされます。シャットダウンフォルトが発生すると、VRRDY は Low にアサート解除されます。オープンドレイン出力には、外付けのブルアップ抵抗が必要です。

(1) I = 入力、O = 出力、I/O = 入力または出力、G = グランド、P = 電源。

## 5 デバイスおよびドキュメントのサポート

### 5.1 ドキュメントの更新通知を受け取る方法

ドキュメントの更新についての通知を受け取るには、[www.tij.co.jp](http://www.tij.co.jp) のデバイス製品フォルダを開いてください。[通知] をクリックして登録すると、変更されたすべての製品情報に関するダイジェストを毎週受け取ることができます。変更の詳細については、改訂されたドキュメントに含まれている改訂履歴をご覧ください。

### 5.2 サポート・リソース

テキサス・インスツルメンツ E2E™ サポート・フォーラムは、エンジニアが検証済みの回答と設計に関するヒントをエキスパートから迅速かつ直接得ることができる場所です。既存の回答を検索したり、独自の質問をしたりすることで、設計に必要な支援を迅速に得ることができます。

リンクされているコンテンツは、各寄稿者により「現状のまま」提供されるものです。これらはテキサス・インスツルメンツの仕様を構成するものではなく、必ずしもテキサス・インスツルメンツの見解を反映したものではありません。テキサス・インスツルメンツの[使用条件](#)を参照してください。

### 5.3 商標

D-CAP+™ and テキサス・インスツルメンツ E2E™ are trademarks of Texas Instruments.

Intel® is a registered trademark of Intel.

PMBus® is a registered trademark of System Management Interface Forum, Inc..

すべての商標は、それぞれの所有者に帰属します。

### 5.4 静電気放電に関する注意事項



この IC は、ESD によって破損する可能性があります。テキサス・インスツルメンツは、IC を取り扱う際には常に適切な注意を払うことを推奨します。正しい取り扱いおよび設置手順に従わない場合、デバイスを破損するおそれがあります。

ESD による破損は、わずかな性能低下からデバイスの完全な故障まで多岐にわたります。精密な IC の場合、パラメータがわずかに変化するだけで公表されている仕様から外れる可能性があるため、破損が発生しやすくなっています。

### 5.5 用語集

[テキサス・インスツルメンツ用語集](#) この用語集には、用語や略語の一覧および定義が記載されています。

## 6 改訂履歴

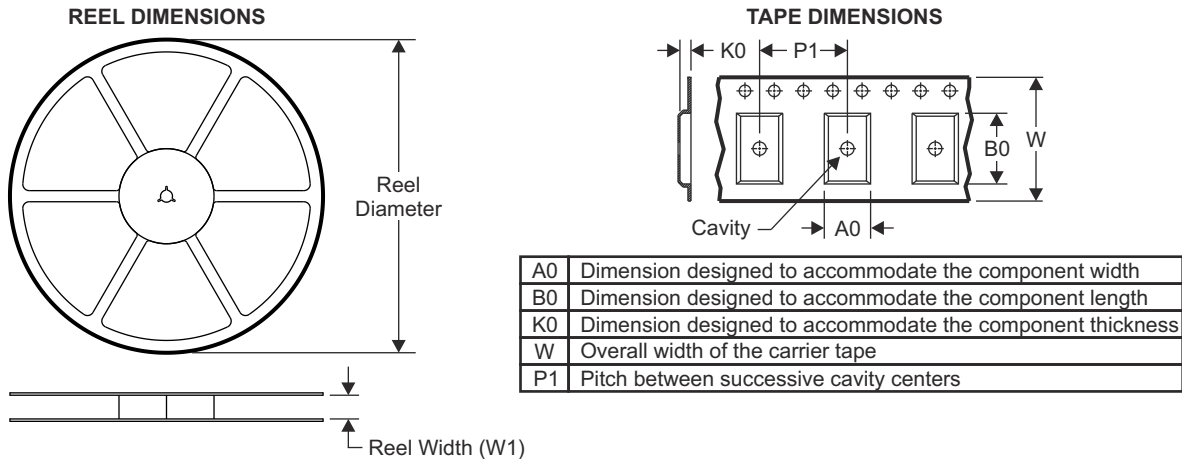
資料番号末尾の英字は改訂を表しています。その改訂履歴は英語版に準じています。

日付	改訂	注
August 2024	*	初版

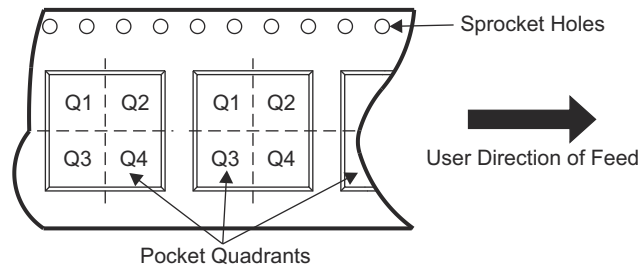
## 7 メカニカル、パッケージ、および注文情報

以降のページには、メカニカル、パッケージ、および注文に関する情報が記載されています。この情報はそのデバイスに使用できる最新のデータです。このデータは、予告なく、このドキュメントを改訂せずに変更される場合があります。本データシートのブラウザ版を使用されている場合は、画面左側の説明をご覧ください。

### 7.1 テープおよびリール情報



#### QUADRANT ASSIGNMENTS FOR PIN 1 ORIENTATION IN TAPE



デバイス	パッケージ タイプ	パッケージ 図	ピン数	SPQ	リール 直径 (mm)	リール 幅 W1 (mm)	A0 (mm)	B0 (mm)	K0 (mm)	P1 (mm)	W (mm)	ピン1の 象限
PTPS544E27RXXR	WQFN- FCRLF	RXX	37	3000	330	12.4	5.25	6.3	1.0	8.0	12.0	Q1

TAPE AND REEL BOX DIMENSIONS



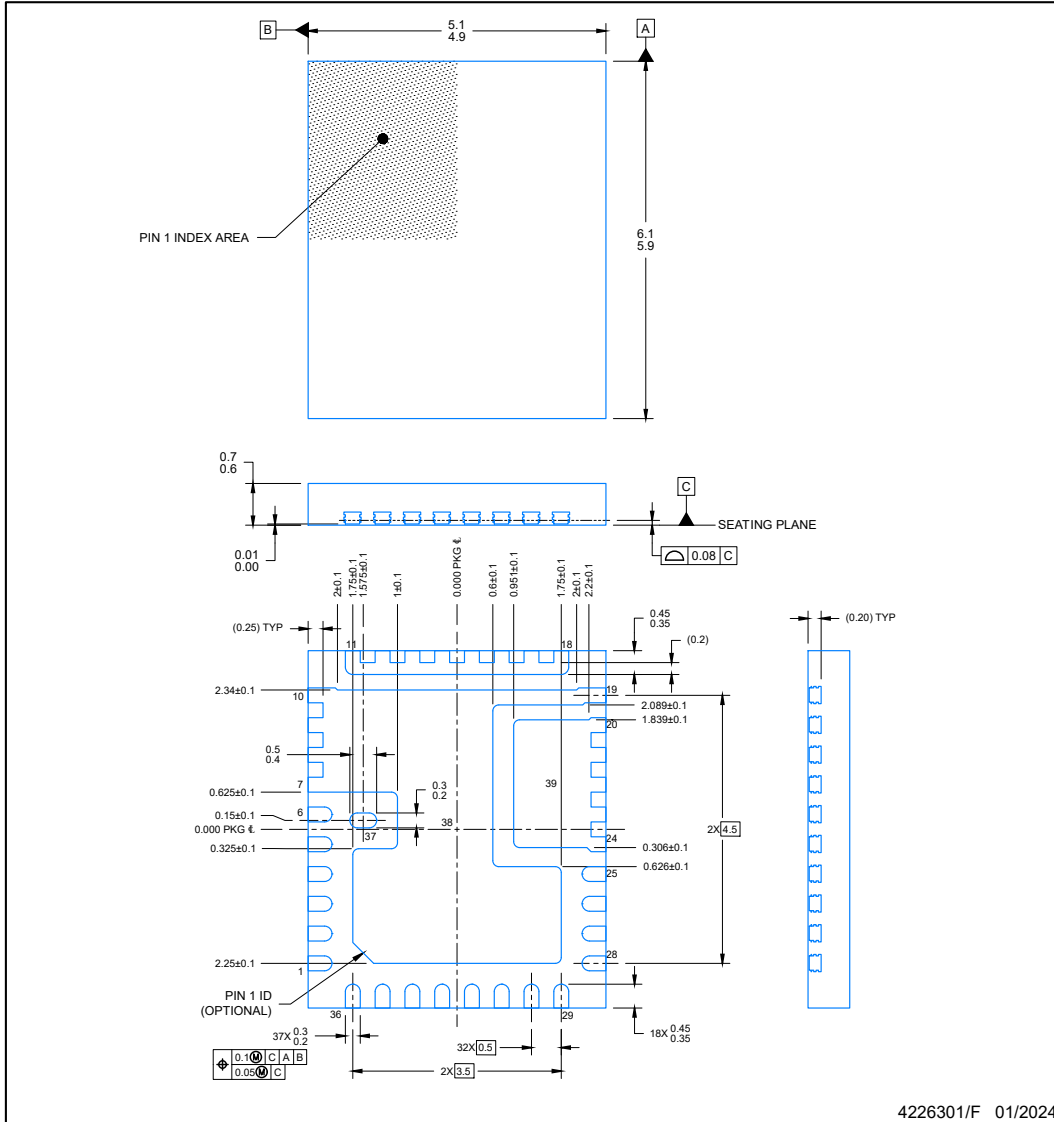
デバイス	パッケージタイプ	パッケージ図	ピン数	SPQ	長さ (mm)	幅 (mm)	高さ (mm)
PTPS544E27RXXR	WQFN-FCRLF	RXX	37	3000	338	355	50

ADVANCE INFORMATION



**RXX0037A** **PACKAGE OUTLINE**  
**WQFN-FCRLF - 0.7 mm max height**

PLASTIC QUAD FLAT PACK- NO LEAD

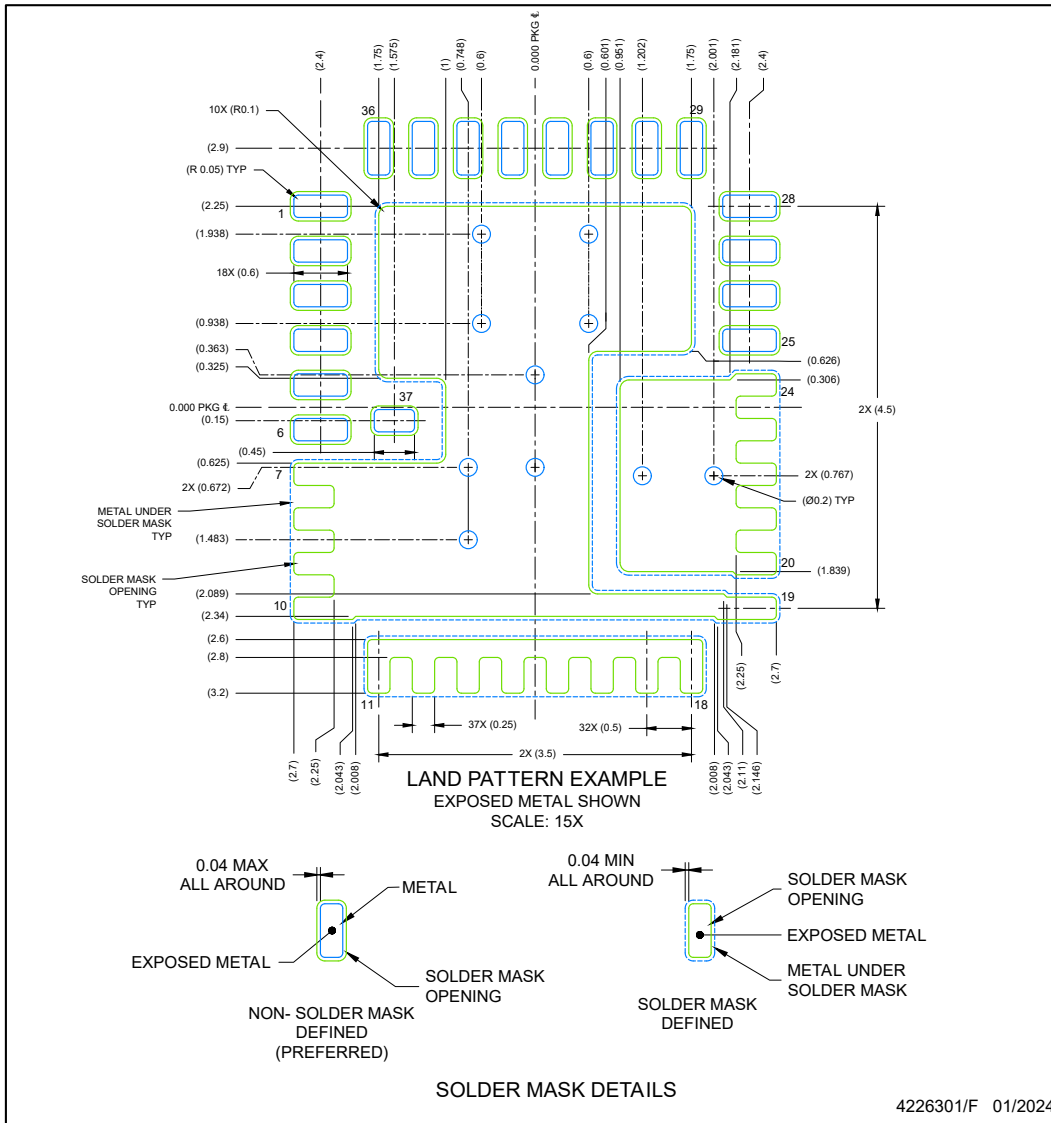


NOTES:

1. All linear dimensions are in millimeters. Any dimensions in parenthesis are for reference only. Dimensioning and tolerancing per ASME Y14.5M.
2. This drawing is subject to change without notice.
3. The package thermal pad must be soldered to the printed circuit board for optimal thermal and mechanical performance.

**RXX0037A** **EXAMPLE BOARD LAYOUT**  
**WQFN-FCRLF - 0.7 mm max height**

PLASTIC QUAD FLAT PACK- NO LEAD



NOTES: (continued)

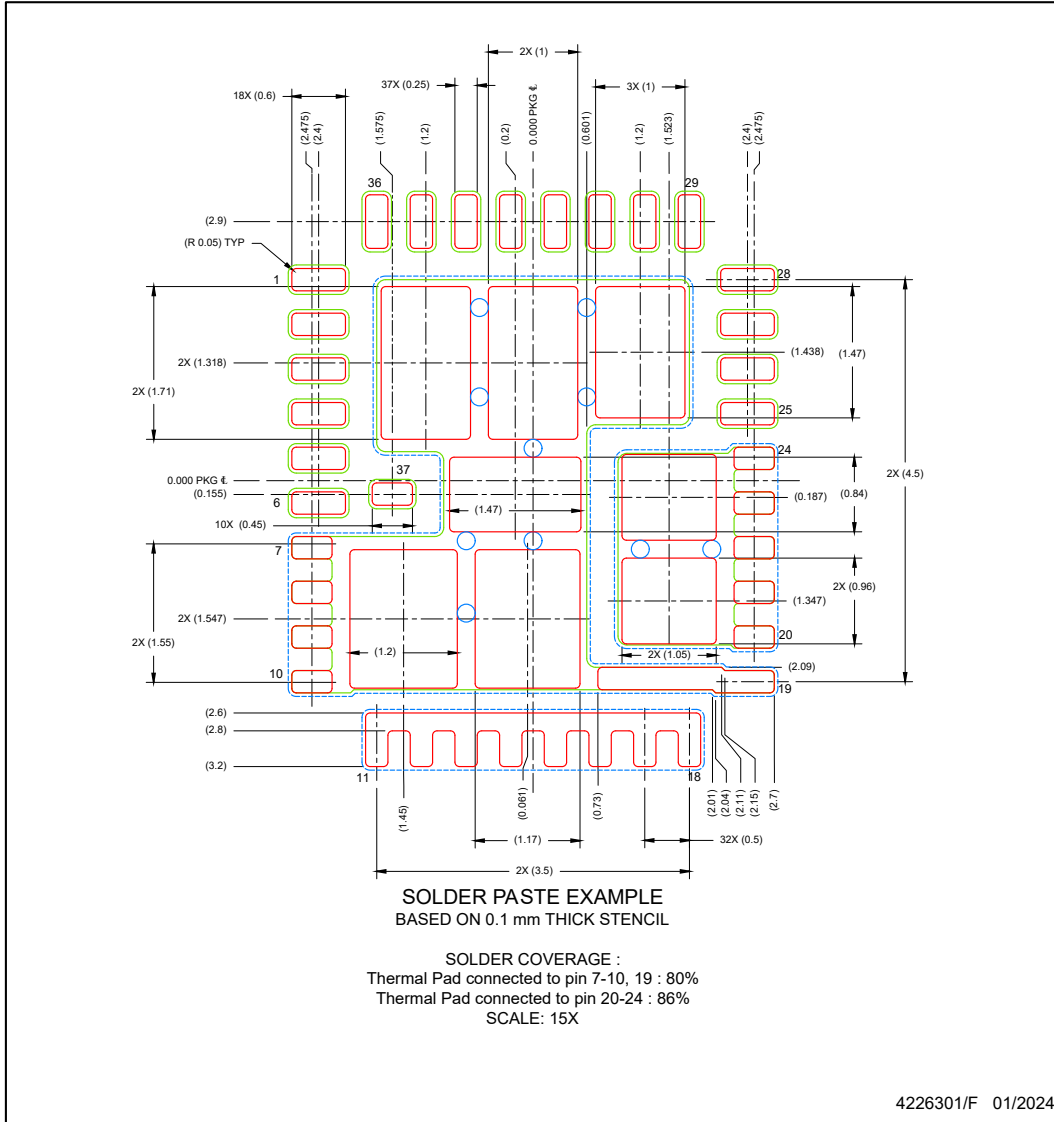
4. This package is designed to be soldered to a thermal pad on the board. For more information, see Texas Instruments literature number SLUA271 ([www.ti.com/lit/sl原因271](http://www.ti.com/lit/sl原因271)).
5. Vias are optional depending on application, refer to device data sheet. If any vias are implemented, refer to their locations shown on this view. It is recommended that vias under paste be filled, plugged or tented.
6. Recommended board layout is designed for 2oz copper for high current applications.



EXAMPLE STENCIL DESIGN  
WQFN-FCRLF - 0.7 mm max height

RXX0037A

PLASTIC QUAD FLAT PACK- NO LEAD



NOTES: (continued)

7. Laser cutting apertures with trapezoidal walls and rounded corners may offer better paste release. IPC-7525 may have alternate design recommendations.

## 重要なお知らせと免責事項

テキサス・インスツルメンツは、技術データと信頼性データ (データシートを含みます)、設計リソース (リファレンス デザインを含みます)、アプリケーションや設計に関する各種アドバイス、Web ツール、安全性情報、その他のリソースを、欠陥が存在する可能性のある「現状のまま」提供しており、商品性および特定目的に対する適合性の黙示保証、第三者の知的財産権の非侵害保証を含むいかなる保証も、明示的または黙示的にかかわらず拒否します。

これらのリソースは、テキサス・インスツルメンツ製品を使用する設計の経験を積んだ開発者への提供を意図したものです。(1) お客様のアプリケーションに適した テキサス・インスツルメンツ製品の選定、(2) お客様のアプリケーションの設計、検証、試験、(3) お客様のアプリケーションに該当する各種規格や、その他のあらゆる安全性、セキュリティ、規制、または他の要件への確実な適合に関する責任を、お客様のみが単独で負うものとします。

上記の各種リソースは、予告なく変更される可能性があります。これらのリソースは、リソースで説明されている テキサス・インスツルメンツ製品を使用するアプリケーションの開発の目的でのみ、テキサス・インスツルメンツはその使用をお客様に許諾します。これらのリソースに関して、他の目的で複製することや掲載することは禁止されています。テキサス・インスツルメンツや第三者の知的財産権のライセンスが付与されている訳ではありません。お客様は、これらのリソースを自身で使用した結果発生するあらゆる申し立て、損害、費用、損失、責任について、テキサス・インスツルメンツおよびその代理人を完全に補償するものとし、テキサス・インスツルメンツは一切の責任を拒否します。

テキサス・インスツルメンツの製品は、[テキサス・インスツルメンツの販売条件](#)、または [ti.com](https://www.ti.com) やかかる テキサス・インスツルメンツ製品の関連資料などのいずれかを通じて提供する適用可能な条項の下で提供されています。テキサス・インスツルメンツがこれらのリソースを提供することは、適用されるテキサス・インスツルメンツの保証または他の保証の放棄の拡大や変更を意味するものではありません。

お客様がいかなる追加条項または代替条項を提案した場合でも、テキサス・インスツルメンツはそれらに異議を唱え、拒否します。

郵送先住所: Texas Instruments, Post Office Box 655303, Dallas, Texas 75265

Copyright © 2024, Texas Instruments Incorporated

**PACKAGING INFORMATION**

Orderable Device	Status (1)	Package Type	Package Drawing	Pins	Package Qty	Eco Plan (2)	Lead finish/ Ball material (6)	MSL Peak Temp (3)	Op Temp (°C)	Device Marking (4/5)	Samples
PTPS544E27RXXR	ACTIVE	WQFN-FCRLF	RXX	37	3000	TBD	Call TI	Call TI	-40 to 125		Samples

(1) The marketing status values are defined as follows:

**ACTIVE:** Product device recommended for new designs.

**LIFEBUY:** TI has announced that the device will be discontinued, and a lifetime-buy period is in effect.

**NRND:** Not recommended for new designs. Device is in production to support existing customers, but TI does not recommend using this part in a new design.

**PREVIEW:** Device has been announced but is not in production. Samples may or may not be available.

**OBSELETE:** TI has discontinued the production of the device.

(2) **RoHS:** TI defines "RoHS" to mean semiconductor products that are compliant with the current EU RoHS requirements for all 10 RoHS substances, including the requirement that RoHS substance do not exceed 0.1% by weight in homogeneous materials. Where designed to be soldered at high temperatures, "RoHS" products are suitable for use in specified lead-free processes. TI may reference these types of products as "Pb-Free".

**RoHS Exempt:** TI defines "RoHS Exempt" to mean products that contain lead but are compliant with EU RoHS pursuant to a specific EU RoHS exemption.

**Green:** TI defines "Green" to mean the content of Chlorine (Cl) and Bromine (Br) based flame retardants meet JS709B low halogen requirements of <=1000ppm threshold. Antimony trioxide based flame retardants must also meet the <=1000ppm threshold requirement.

(3) MSL, Peak Temp. - The Moisture Sensitivity Level rating according to the JEDEC industry standard classifications, and peak solder temperature.

(4) There may be additional marking, which relates to the logo, the lot trace code information, or the environmental category on the device.

(5) Multiple Device Markings will be inside parentheses. Only one Device Marking contained in parentheses and separated by a "-" will appear on a device. If a line is indented then it is a continuation of the previous line and the two combined represent the entire Device Marking for that device.

(6) Lead finish/Ball material - Orderable Devices may have multiple material finish options. Finish options are separated by a vertical ruled line. Lead finish/Ball material values may wrap to two lines if the finish value exceeds the maximum column width.

**Important Information and Disclaimer:**The information provided on this page represents TI's knowledge and belief as of the date that it is provided. TI bases its knowledge and belief on information provided by third parties, and makes no representation or warranty as to the accuracy of such information. Efforts are underway to better integrate information from third parties. TI has taken and continues to take reasonable steps to provide representative and accurate information but may not have conducted destructive testing or chemical analysis on incoming materials and chemicals. TI and TI suppliers consider certain information to be proprietary, and thus CAS numbers and other limited information may not be available for release.

In no event shall TI's liability arising out of such information exceed the total purchase price of the TI part(s) at issue in this document sold by TI to Customer on an annual basis.

## GENERIC PACKAGE VIEW

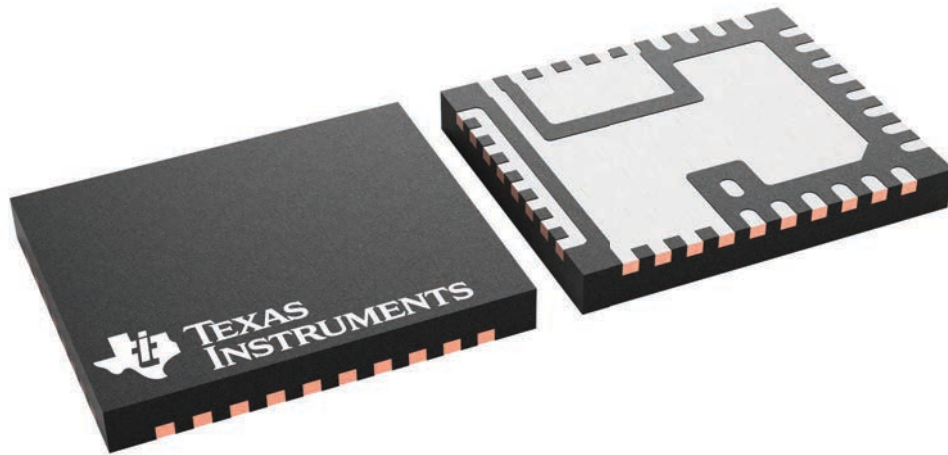
**RXX 37**

**VQFN-FCRLF - 1.05 mm max height**

5 x 6, 0.5 mm pitch

PLASTIC QUAD FLATPACK - NO LEAD

This image is a representation of the package family, actual package may vary.  
Refer to the product data sheet for package details.



4228557/A

## 重要なお知らせと免責事項

TI は、技術データと信頼性データ (データシートを含みます)、設計リソース (リファレンス・デザインを含みます)、アプリケーションや設計に関する各種アドバイス、Web ツール、安全性情報、その他のリソースを、欠陥が存在する可能性のある「現状のまま」提供しており、商品性および特定目的に対する適合性の黙示保証、第三者の知的財産権の非侵害保証を含むいかなる保証も、明示的または黙示的にかかわらず拒否します。

これらのリソースは、TI 製品を使用する設計の経験を積んだ開発者への提供を意図したものです。(1) お客様のアプリケーションに適した TI 製品の選定、(2) お客様のアプリケーションの設計、検証、試験、(3) お客様のアプリケーションに該当する各種規格や、その他のあらゆる安全性、セキュリティ、規制、または他の要件への確実な適合に関する責任を、お客様のみが単独で負うものとし、

上記の各種リソースは、予告なく変更される可能性があります。これらのリソースは、リソースで説明されている TI 製品を使用するアプリケーションの開発の目的でのみ、TI はその使用をお客様に許諾します。これらのリソースに関して、他の目的で複製することや掲載することは禁止されています。TI や第三者の知的財産権のライセンスが付与されている訳ではありません。お客様は、これらのリソースを自身で使用した結果発生するあらゆる申し立て、損害、費用、損失、責任について、TI およびその代理人を完全に補償するものとし、TI は一切の責任を拒否します。

TI の製品は、[TI の販売条件](#)、または [ti.com](#) やかかる TI 製品の関連資料などのいずれかを通じて提供する適用可能な条項の下で提供されています。TI がこれらのリソースを提供することは、適用される TI の保証または他の保証の放棄の拡大や変更を意味するものではありません。

お客様がいかなる追加条項または代替条項を提案した場合でも、TI はそれらに異議を唱え、拒否します。

郵送先住所 : Texas Instruments, Post Office Box 655303, Dallas, Texas 75265  
Copyright © 2024, Texas Instruments Incorporated