

TPA6404-Q1 45W、2MHz アナログ入力、チャンネル車載用 Class-D オーディオ・アンプ、負荷ダンブ保護および I²C 診断機能搭載

1 特長

- 高度な負荷診断
 - インピーダンスおよび位相応答を使った AC 診断によるツイータ検出
 - 正弦波発生器内蔵
- CISPR25-L5 EMC 仕様に簡単に適合
- 車載アプリケーション向けに、次の結果で AEC-Q100 認定済み
 - デバイス温度グレード 1: 動作時周囲温度範囲 -40°C ~ 125°C
 - デバイス HBM ESD 分類レベル: 3A
 - デバイス CDM ESD 分類レベル: C4B
- オーディオ入力
 - 4 チャンネル差動アナログ入力
 - 4 つの I²C 制御ゲイン・オプション
 - 入力インピーダンスが高いため小容量の AC 結合コンデンサに対応
- オーディオ出力
 - 4 チャンネルの BTL (Bridge-Tied Load)、並列 BTL (PBTL) のオプションあり
 - 最大 2.1MHz の出力スイッチング周波数
 - 27W、10% THD (4Ω、14.4V)
 - 45W、10% THD (2Ω、14.4V)
 - 85W、10% THD (1Ω、14.4V PBTL)
- 14.4V、1kHz、4Ω 負荷でのオーディオ性能
 - THD+N < 0.01%
 - 出力ノイズ: 42μV_{RMS}
 - クロストーク: -90dB
- 負荷診断
 - 出力開路および負荷短絡
 - 出力からバッテリーまたはグラウンドへの短絡
 - 最大 6kΩ のライン出力検出
 - 入力クロックなしで動作
- 保護
 - 出力電流制限
 - 出力短絡保護
 - 40V の負荷ダンブ
 - 偶発的なグラウンド・オープン/電源オープンへの耐性
 - DC オフセット
 - 過熱

– 低電圧および過電圧

- 一般的な動作
 - 電源電圧: 4.5V ~ 18V
 - 4 つのアドレス・オプションを持つ I²C 制御
 - クリップ検出およびサーマル・フォールドバック

2 アプリケーション

- 車載用ヘッド・ユニット
- 車載用外部アンプ・モジュール

3 概要

TPA6404-Q1 は 4 チャンネルのアナログ入力 Class-D オーディオ・アンプで、2.1MHz の PWM スwitching 周波数を実装しているため、4.5cm² の超小型 PCB でコスト最適化されたソリューションを実現可能です。開始 / 停止イベントでは最小 4.5V で完全動作し、最大 100kHz のオーディオ帯域幅で非常に優れた音質を提供します。

TPA6404-Q1 Class-D オーディオ・アンプは、オーディオ入力としてアナログ信号を使うように設計されたエントリレベルの車載用ヘッド・ユニット向けに最適設計されています。

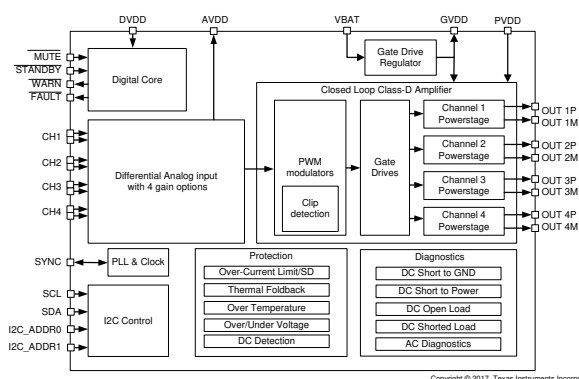
Class-D トポロジにより、従来のリニア・アンプ・ソリューションに比べて大幅に効率が向上します。

製品情報⁽¹⁾

型番	パッケージ	本体サイズ (公称)
TPA6404-Q1	HSSOP (56)	18.41mm x 7.49mm

(1) 利用可能なすべてのパッケージについては、このデータシートの末尾にある注文情報を参照してください。

ブロック図



4 改訂履歴

資料番号末尾の英字は改訂を表しています。その改訂履歴は英語版に準じています。

2017年10月発行のものから更新

Page

-
- データシートを量産データとしてリリース 3
-

5 概要（続き）

出力スイッチング周波数を AM バンドより高く設定すれば、AM バンドの干渉を排除し、出力フィルタのサイズとコストを削減できます。

このデバイスは、サーマル・パッドが上面に露出した 56 ピン HSSOP パッケージで供給されます。

6 デバイスおよびドキュメントのサポート

6.1 ドキュメントのサポート

6.1.1 関連資料

関連資料については、以下を参照してください。

[PurePath™ コンソール 3 グラフィカル開発スイート](#)

6.2 ドキュメントの更新通知を受け取る方法

ドキュメントの更新についての通知を受け取るには、[ti.com](#)のデバイス製品フォルダを開いてください。右上の「アラートを受け取る」をクリックして登録すると、変更されたすべての製品情報に関するダイジェストを毎週受け取れます。変更の詳細については、修正されたドキュメントに含まれている改訂履歴をご覧ください。

6.3 コミュニティ・リソース

以下のリンクから、TIのコミュニティ・リソースにアクセスできます。リンクされているコンテンツは、該当する貢献者により、現状のまま提供されるものです。これらはTIの仕様を構成するものではなく、必ずしもTIの見解を反映したものではありません。TIの[使用条件](#)を参照してください。

"TI E2E™オンライン・コミュニティ" — TIのE2E (Engineer-to-Engineer)コミュニティ。エンジニア間の共同作業を促進するために開設されたものです。[e2e.ti.com](#)では、他のエンジニアに質問し、知識を共有し、アイデアを検討して、問題解決に役立てることができます。

"E2Eオーディオ・アンプ・フォーラム" — TIのオーディオ・アンプを対象とするE2E (Engineer-to-Engineer)コミュニティ。エンジニア間の共同作業を促進するために開設されたものです。リアルタイムで質問し、回答を受け取ることができます。

6.4 商標

PurePath, E2E are trademarks of Texas Instruments.

6.5 静電気放電に関する注意事項



これらのデバイスは、限定的なESD (静電破壊)保護機能を内蔵しています。保存時または取り扱い時は、MOSゲートに対する静電破壊を防止するために、リード線同士をショートさせておくか、デバイスを導電フォームに入れる必要があります。

6.6 Glossary

[SLYZ022](#) — TI Glossary.

This glossary lists and explains terms, acronyms, and definitions.

7 メカニカル、パッケージ、および注文情報

以降のページには、メカニカル、パッケージ、および注文に関する情報が記載されています。この情報は、そのデバイスについて利用可能な最新のデータです。このデータは予告なく変更されることがあり、ドキュメントが改訂される場合もあります。本データシートのブラウザ版を使用されている場合は、画面左側の説明をご覧ください。

PACKAGING INFORMATION

Orderable Device	Status (1)	Package Type	Package Drawing	Pins	Package Qty	Eco Plan (2)	Lead finish/ Ball material (6)	MSL Peak Temp (3)	Op Temp (°C)	Device Marking (4/5)	Samples
TPA6404QDKQRQ1	ACTIVE	HSSOP	DKQ	56	1000	RoHS & Green	NIPDAU	Level-3-260C-168 HR	-40 to 125	TPA6404	Samples

(1) The marketing status values are defined as follows:

ACTIVE: Product device recommended for new designs.

LIFEBUY: TI has announced that the device will be discontinued, and a lifetime-buy period is in effect.

NRND: Not recommended for new designs. Device is in production to support existing customers, but TI does not recommend using this part in a new design.

PREVIEW: Device has been announced but is not in production. Samples may or may not be available.

OBSOLETE: TI has discontinued the production of the device.

(2) **RoHS:** TI defines "RoHS" to mean semiconductor products that are compliant with the current EU RoHS requirements for all 10 RoHS substances, including the requirement that RoHS substance do not exceed 0.1% by weight in homogeneous materials. Where designed to be soldered at high temperatures, "RoHS" products are suitable for use in specified lead-free processes. TI may reference these types of products as "Pb-Free".

RoHS Exempt: TI defines "RoHS Exempt" to mean products that contain lead but are compliant with EU RoHS pursuant to a specific EU RoHS exemption.

Green: TI defines "Green" to mean the content of Chlorine (Cl) and Bromine (Br) based flame retardants meet JS709B low halogen requirements of <=1000ppm threshold. Antimony trioxide based flame retardants must also meet the <=1000ppm threshold requirement.

(3) MSL, Peak Temp. - The Moisture Sensitivity Level rating according to the JEDEC industry standard classifications, and peak solder temperature.

(4) There may be additional marking, which relates to the logo, the lot trace code information, or the environmental category on the device.

(5) Multiple Device Markings will be inside parentheses. Only one Device Marking contained in parentheses and separated by a "-" will appear on a device. If a line is indented then it is a continuation of the previous line and the two combined represent the entire Device Marking for that device.

(6) Lead finish/Ball material - Orderable Devices may have multiple material finish options. Finish options are separated by a vertical ruled line. Lead finish/Ball material values may wrap to two lines if the finish value exceeds the maximum column width.

Important Information and Disclaimer:The information provided on this page represents TI's knowledge and belief as of the date that it is provided. TI bases its knowledge and belief on information provided by third parties, and makes no representation or warranty as to the accuracy of such information. Efforts are underway to better integrate information from third parties. TI has taken and continues to take reasonable steps to provide representative and accurate information but may not have conducted destructive testing or chemical analysis on incoming materials and chemicals. TI and TI suppliers consider certain information to be proprietary, and thus CAS numbers and other limited information may not be available for release.

In no event shall TI's liability arising out of such information exceed the total purchase price of the TI part(s) at issue in this document sold by TI to Customer on an annual basis.

TAPE AND REEL INFORMATION

QUADRANT ASSIGNMENTS FOR PIN 1 ORIENTATION IN TAPE

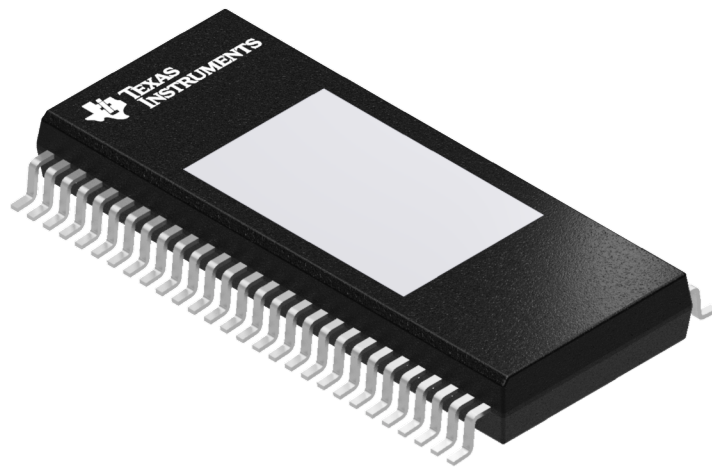

*All dimensions are nominal

Device	Package Type	Package Drawing	Pins	SPQ	Reel Diameter (mm)	Reel Width W1 (mm)	A0 (mm)	B0 (mm)	K0 (mm)	P1 (mm)	W (mm)	Pin1 Quadrant
TPA6404QDKQRQ1	HSSOP	DKQ	56	1000	330.0	32.4	11.35	18.67	3.1	16.0	32.0	Q1

TAPE AND REEL BOX DIMENSIONS


*All dimensions are nominal

Device	Package Type	Package Drawing	Pins	SPQ	Length (mm)	Width (mm)	Height (mm)
TPA6404QDKQRQ1	HSSOP	DKQ	56	1000	367.0	367.0	55.0



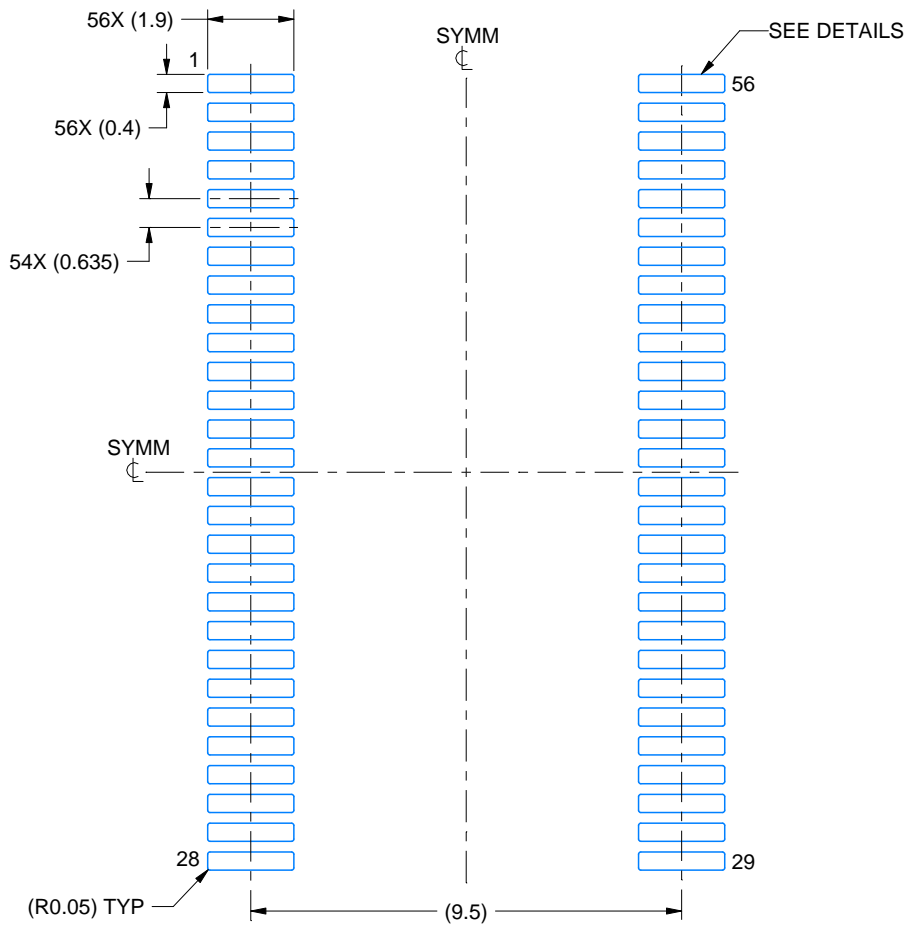
Images above are just a representation of the package family, actual package may vary.
Refer to the product data sheet for package details.

EXAMPLE BOARD LAYOUT

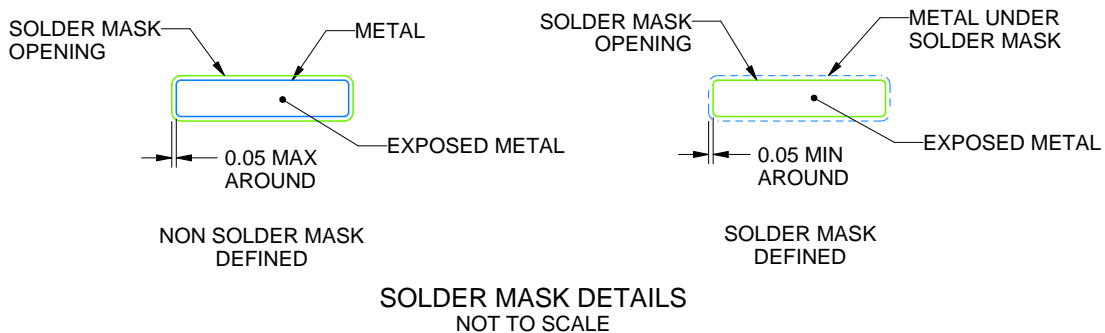
DKQ0056A

PowerPAD™ HSSOP - 2.475 mm max height

PLASTIC SMALL OUTLINE



LAND PATTERN EXAMPLE
EXPOSED METAL SHOWN
SCALE:6X



4221870/E 10/2023

NOTES: (continued)

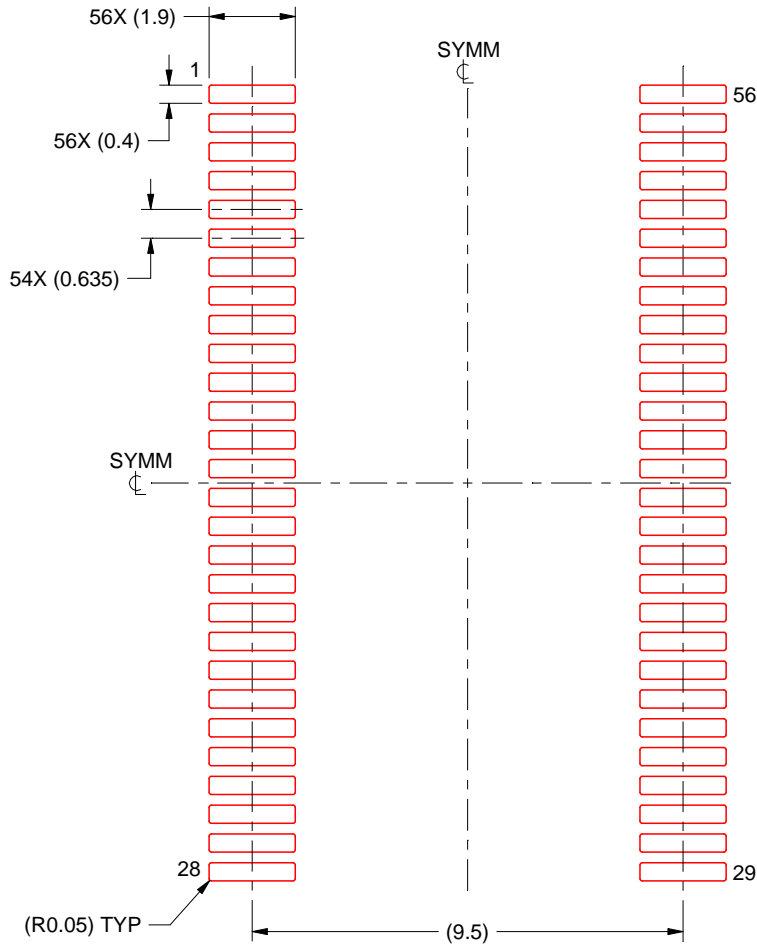
- 7. Publication IPC-7351 may have alternate designs.
- 8. Solder mask tolerances between and around signal pads can vary based on board fabrication site.
- 9. Size of metal pad may vary due to creepage requirement.

EXAMPLE STENCIL DESIGN

DKQ0056A

PowerPAD™ HSSOP - 2.475 mm max height

PLASTIC SMALL OUTLINE



SOLDER PASTE EXAMPLE
BASED ON 0.125 MM THICK STENCIL
SCALE:6X

4221870/E 10/2023

NOTES: (continued)

10. Laser cutting apertures with trapezoidal walls and rounded corners may offer better paste release. IPC-7525 may have alternate design recommendations.
11. Board assembly site may have different recommendations for stencil design.

重要なお知らせと免責事項

TI は、技術データと信頼性データ (データシートを含みます)、設計リソース (リファレンス・デザインを含みます)、アプリケーションや設計に関する各種アドバイス、Web ツール、安全性情報、その他のリソースを、欠陥が存在する可能性のある「現状のまま」提供しており、商品性および特定目的に対する適合性の黙示保証、第三者の知的財産権の非侵害保証を含むいかなる保証も、明示的または黙示的にかかわらず拒否します。

これらのリソースは、TI 製品を使用する設計の経験を積んだ開発者への提供を意図したものです。(1) お客様のアプリケーションに適した TI 製品の選定、(2) お客様のアプリケーションの設計、検証、試験、(3) お客様のアプリケーションに該当する各種規格や、その他のあらゆる安全性、セキュリティ、規制、または他の要件への確実な適合に関する責任を、お客様のみが単独で負うものとし、

上記の各種リソースは、予告なく変更される可能性があります。これらのリソースは、リソースで説明されている TI 製品を使用するアプリケーションの開発の目的でのみ、TI はその使用をお客様に許諾します。これらのリソースに関して、他の目的で複製することや掲載することは禁止されています。TI や第三者の知的財産権のライセンスが付与されている訳ではありません。お客様は、これらのリソースを自身で使用した結果発生するあらゆる申し立て、損害、費用、損失、責任について、TI およびその代理人を完全に補償するものとし、TI は一切の責任を拒否します。

TI の製品は、[TI の販売条件](#)、または [ti.com](https://www.ti.com) やかかる TI 製品の関連資料などのいずれかを通じて提供する適用可能な条項の下で提供されています。TI がこれらのリソースを提供することは、適用される TI の保証または他の保証の放棄の拡大や変更を意味するものではありません。

お客様がいかなる追加条項または代替条項を提案した場合でも、TI はそれらに異議を唱え、拒否します。

郵送先住所 : Texas Instruments, Post Office Box 655303, Dallas, Texas 75265
Copyright © 2023, Texas Instruments Incorporated