

TCAN284x-Q1 車載用 CAN FD および LIN システム ベース チップ (SBC)、ウェーク入力およびハイサイド スイッチ付き

1 特長

- 車載アプリケーション向けに AEC-Q100 認証済み
- ISO 11898-2:2024 準拠の CAN FD (フレキシブル データ) 要件に適合
- ローカル相互接続ネットワーク (LIN) 物理層仕様 ISO/DIS 17987-4:2024 準拠、および SAEJ2602 LIN 推奨プラクティスに準拠
- [機能安全品質管理](#)
- 最大 3 つのレギュレータでシステムの電源管理を簡素化
 - 3.3V または 5V MCU 向けに最大 250mA をサポートする低ドロップアウト (LDO) レギュレータ (VCC1)
 - バッテリ短絡保護機能付きで外部へ最大 200mA を供給する 5V LDO レギュレータ (VCC2)
 - 外付け PNP トランジスタ制御、最大 350mA で 1.8V、2.5V、3.3V、5V をサポート (VEXCC)
- スリープ モードから複数の方法でウェーク可能
 - CAN および LIN バスのウェークアップ パターン (WUP)
 - オプション、CAN 選択式ウェークアップ フレーム (WUF) 機能 (部分的ネットワーク)
 - WAKE ピンによるローカル ウェークアップ (LWU)
 - HSS4 での周期的センシング ウェークアップをサポート
 - SW ピンを使つたデジタル ウェークアップ
- 150mA までの負荷に対応する 4 個のハイサイド スイッチ
- 保護および診断機能
 - タイムアウト、ウィンドウ、および Q&A ウォッチドッグをサポート
 - レギュレータ出力について低電圧 (UV)、過電圧 (OV)、短絡監視
 - フェイルセーフ出力 (LIMP)
 - VSUP および VHSS の UV 監視、VHSS の OV 監視
 - 高度な CAN バス障害診断
 - CAN バスの障害耐性: ±58V
 - システム レベルの ESD 保護を内蔵
- ユーザーがアクセス可能な EEPROM によりデバイス構成を保存
- 自動光学検査 (AOI) 性能を向上させた QFN (32) パッケージ

2 アプリケーション

- [ボディエレクトロニクスおよび照明](#)

- [車体制御モジュール](#)
- [インフォテインメントおよびクラスター](#)
- [ハイブリッド / 電気自動車およびパワートレイン システム](#)
- [産業用輸送システム](#)

3 概要

TCAN284x-Q1 は、選択式ウェークアップ機能をサポートする CAN FD (コントロール エリア ネットワーク フレキシブル データ レート) 対応トランシーバを提供するシステム ベース チップ (SBC) ファミリーです。TCAN2847x-Q1 には、ローカル相互接続ネットワーク (LIN) トランシーバが搭載されています。この CAN FD トランシーバは、最高 8Mbps のデータ レートをサポートし、LIN トランシーバは、最高 200kbps の高速モード データ レートをサポートしています。VCC1 LDO は、最大 250mA の電流で 3.3V または 5V ±2% を供給し、デジタル IO ロジック レベルを決定します。より多くの電流が必要な場合、外付け PNP トランジスタを使用して、最大 350mA で、1.8V、2.5V、3.3V、5V の電圧をサポートできます。VCC2 LDO は、最大 200mA で 5V を供給します。

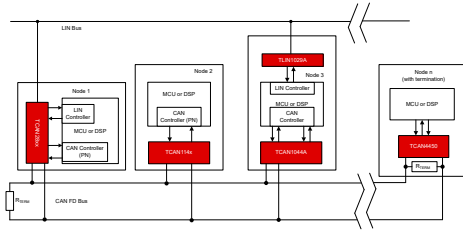
TCAN284x-Q1 には、LIMP、3 つのローカル ウェーク入力、4 つのハイサイド スイッチなどの機能が搭載されています。ハイサイド スイッチは、オン/オフ、10 ビット PWM、またはタイマ制御が可能です。GFO ピンを使用して、外部 CAN FD、LIN トランシーバ、CAN SBC、または LIN SBC を制御できます。WAKE ピンは、ウェークアップ用に静的センシング、周期的センシング (HSS4 ピンを使用)、パルス ベースに構成できます。これらのデバイスは、特定のデバイス構成情報を保存するための EEPROM を備えているので、電源変動後の大がかりな再プログラミングを回避できます。WAKE1 および WAKE2 は、ピン間の内部スイッチをオンにして、外部 V_{BAT} 監視をイネーブルにできます。WAKE3 は、周期的センシング ウェークがイネーブルの場合、ハイサイド スイッチのいずれかの組み合わせに対する直接駆動制御ピンとして構成できます。

パッケージ情報

| 部品番号 | パッケージ ⁽¹⁾ | パッケージ サイズ ⁽²⁾ |
|-------------|----------------------|--------------------------|
| TCAN2845-Q1 | QFN (RHB, 32) | 5 mm × 5mm |
| TCAN2847-Q1 | | |

- (1) 詳細については、「メカニカル、パッケージ、および注文情報」を参照してください。
- (2) パッケージ サイズ (長さ × 幅) は公称値であり、該当する場合はピンも含まれます。





概略回路図

ADVANCE INFORMATION

4 デバイス比較表

| デバイス番号 | CAN FD トランシーバ | LIN トランシーバ | 選択式ウェークアップ機能 | 3.3V LDO | 5V LDO |
|----------------|---------------|------------|--------------|----------|--------|
| TCAN28453RHBQ1 | X | | X | X | |
| TCAN28455RHBQ1 | X | | X | | X |
| TCAN28473RHBQ1 | X | X | X | X | |
| TCAN28475RHBQ1 | X | X | X | | X |

5 ピン構成および機能

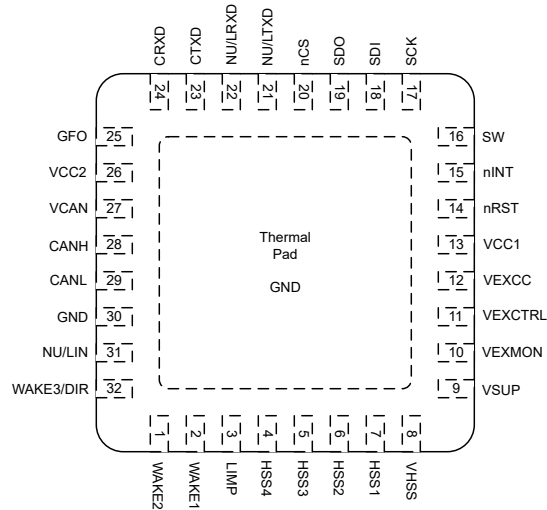


図 5-1. RHB パッケージ、32 ピン (QFN)
 (上面図)

表 5-1. ピン機能、RHB パッケージ

| ピン番号 | TCAN2845-Q1, TCAN2847-Q1 | | タイプ | 説明 |
|------|--------------------------|-------------|-------|---|
| | TCAN2845-Q1 | TCAN2847-Q1 | | |
| 1 | WAKE2 | WAKE2 | 高電圧 | ローカル ウェーク入力端子、高電圧対応 |
| 2 | WAKE1 | WAKE1 | 高電圧 | ローカル ウェーク入力端子、高電圧対応 |
| 3 | LIMP | LIMP | 高電圧 | リンプ ホーム出力 (アクティブ Low、オープンドレイン出力) |
| 4 | HSS4 | HSS4 | 高電圧 | ハイサイド スイッチ |
| 5 | HSS3 | HSS3 | 高電圧 | ハイサイド スイッチ |
| 6 | HSS2 | HSS2 | 高電圧 | ハイサイド スイッチ |
| 7 | HSS1 | HSS1 | 高電圧 | ハイサイド スイッチ |
| 8 | VHSS | VHSS | 電源 | ハイサイド スイッチ電源 |
| 9 | VSUP | VSUP | 高電圧電源 | バッテリーからの高電圧供給 |
| 10 | VEXMON | VEXMON | 電源 | 外付け PNP エミッタ接続、シャント接続。 外付け PNP LDO を使用しない場合は VSUP に接続。フローティングのままにしないでください。 |
| 11 | VEXCTRL | VEXCTRL | 電源 | 外付け PNP ベース制御 |
| 12 | VEXCC | VEXCC | 電源 | 外付け PNP コレクタ接続フィードバック |
| 13 | VCC1 | VCC1 | 電源 | LDO 電源出力: 3.3V または 5V |
| 14 | nRST | nRST | デジタル | VCC 出力モニタピン (アクティブ Low) およびデバイスリセット入力 |
| 15 | nINT | nINT | デジタル | 割り込み出力 (アクティブ Low) |
| 16 | SW | SW | デジタル | プログラミング モード入力ピン (SPI で構成可能、アクティブ High またはアクティブ Low) |
| 17 | SCK | SCK | デジタル | SPI クロック入力。 |
| 18 | SDI | SDI | デジタル | SPI データ入力 |
| 19 | SDO | SDO | デジタル | SPI データ出力 |
| 20 | nCS | nCS | デジタル | チップ セレクト入力 (アクティブ Low) |
| 21 | NU | LTXD | デジタル | LIN 送信データ入力 (ドミナント バス状態の場合は Low、リセッパ バス状態の場合は High)。 NU は使用せず、何も接続してはいけません。 |
| 22 | NU | LRXD | デジタル | LIN 受信データ出力 (ドミナント バス状態の場合は Low、リセッパ バス状態の場合は High)、トリステート。 NU は未使用であり、何も接続してはいけません。 |
| 23 | CTXD | CTXD | デジタル | CAN 送信データ入力 (ドミナント バス状態の場合は Low、リセッパ バス状態の場合は High)。 |

表 5-1. ピン機能、RHB パッケージ (続き)

| | ピン番号 | | タイプ | 説明 |
|--------------------|-------------|-------------|---------|--|
| | TCAN2845-Q1 | TCAN2847-Q1 | | |
| 24 | CRXD | CRXD | デジタル | CAN 受信データ出力 (ドミナント バス状態の場合は Low、リセッシブ バス状態の場合は High)、トリステート。 |
| 25 | GFO | GFO | デジタル | 機能出力ピン (SPI 構成可能) |
| 26 | VCC2 | VCC2 | 電源 | 5V LDO 出力 |
| 27 | VCAN | VCAN | 電源 | CAN FD トランシーバ 5V 電源入力 |
| 28 | CANH | CANH | バス I/O | High レベル CAN バス I/O ライン |
| 29 | CANL | CANL | バス I/O | Low レベル CAN バス I/O ライン |
| 30 | GND | GND | 電源 | グラウンド接続: グラウンドに接続する必要があります。 |
| 31 | NU | LIN | 高電圧 I/O | LIN バス入出力ピン: NU は未使用であり、何も接続してはいけません。 |
| 32 | WAKE3/DIR | WAKE3/DIR | 高電圧 | ローカル ウェーク入力端子、高電圧対応。 構成により、いずれかの HSSx を制御する直接駆動 |
| PAD ⁽¹⁾ | GND | GND | 電源 | グラウンド接続: グラウンドに接続する必要があります。 |

(1) サーマル パッド PAD はデバイス グラウンド ピンで、GND に半田付けする必要があります

6 デバイスおよびドキュメントのサポート

このデバイスは、次の CAN 規格に準拠しています。主要な必要事項は、このシステム仕様に含まれていますが、これらの規格を参照し、不一致部分は指摘して検討する必要があります。このドキュメントには、必要なすべての基本事項が記載されています。しかし、CAN プロトコルの詳細はこの物理層 (トランシーバ) 仕様の範囲外であるため、プロトコルも含めて CAN を完全に理解するには以下の追加資料が役に立ちます。

6.1 ドキュメントのサポート

6.1.1 CAN トランシーバの物理層の規格：

- ISO 11898-2:2024: 低消費電力モード付きの高速メディア アクセス ユニットの (複数の仕様における -2 規格の電気的なスーパーセットであり、低消費電力モードでバスにより元のウェークアップ機能を追加)
- ISO 8802-3: CSMA/CD - ISO11898-2 から衝突検出用に参照
- SAE J2284-2: 250kbps の車載用アプリケーション向けの高速度 CAN (HSC)
- SAE J2284-3: 500kbps の車載用アプリケーション向けの高速度 CAN (HSC)

6.1.2 LIN トランシーバ物理層の規格

- ISO/DIS 17987-1: 道路車両 -- ローカル相互接続ネットワーク (LIN) -- 第 1 部: 一般情報とユースケースの定義
- ISO/DIS 17987-4: 2023 道路車両 -- ローカル相互接続ネットワーク (LIN) -- 第 4 部: 電気物理層 (EPL) 仕様 12V
- SAEJ2602-1: 車載アプリケーション用の LIN ネットワーク
- LIN2.0、LIN2.1、LIN2.2、LIN2.2A 仕様

6.1.3 EMC 要件：

- SAEJ2962-2: CAN トランシーバの US3 要件 (-2、-5、GM では -6 + FD に対応した更新も提案されますが、開始点としてはこれが最良です)
- CAN、LIN、FR V1.3 の HW 要件: CAN と LIN のドイツ OEM 要件
- ISO 10605: 道路車両 - 静電放電による電気的障害のテスト手法
- ISO 11452-4: 2011: 道路車両 - ナローバンド放射の電磁気エネルギーによる電気的障害のコンポーネント テスト手法 - 第 4 部: ハーネス励起方法
- ISO 7637-1: 2015: 道路車両 - 伝導および結合による電気的障害 - 第 1 部: 定義および一般的な考慮事項
- ISO 7637-3: 道路車両 - 伝導および結合による電気的障害 - 第 3 部: 供給ライン以外のラインを介した容量性および誘導性結合による電気的過渡伝達
- IEC 62132-4: 2006: 集積回路 - 150kHz~1GHz の電磁気耐性の測定 - 第 4 部: 直接 RF 電力注入手法
- IEC 61000-4-2
- IEC 61967-4
- CISPR25

6.1.4 適合テストの要件：

- HS_TRX_Test_Spec_V_1_0: 高速物理層用の GIFT/ICT CAN テストの要件
- ISO/DIS 17987-7: 道路車両 -- ローカル相互接続ネットワーク (LIN) -- 第 7 部: 電気物理層 (EPL) 適合性テスト仕様
- SAEJ2602-2: 車載アプリケーション用 LIN ネットワークの準拠テスト

6.1.5 関連資料

- 『A Comprehensive Guide to Controller Area Network』、Wilfried Voss、Copperhill Media Corporation
- 『CAN System Engineering: From Theory to Practical Applications』、第 2 版、2013 年、Dr. Wolfhard Lawrenz、Springer

6.2 ドキュメントの更新通知を受け取る方法

ドキュメントの更新についての通知を受け取るには、www.tij.co.jp のデバイス製品フォルダを開いてください。[通知] をクリックして登録すると、変更されたすべての製品情報に関するダイジェストを毎週受け取ることができます。変更の詳細については、改訂されたドキュメントに含まれている改訂履歴をご覧ください。

6.3 サポート・リソース

テキサス・インスツルメンツ E2E™ サポート・フォーラムは、エンジニアが検証済みの回答と設計に関するヒントをエキスパートから迅速かつ直接得ることができる場所です。既存の回答を検索したり、独自の質問をしたりすることで、設計に必要な支援を迅速に得ることができます。

リンクされているコンテンツは、各寄稿者により「現状のまま」提供されるものです。これらはテキサス・インスツルメンツの仕様を構成するものではなく、必ずしもテキサス・インスツルメンツの見解を反映したものではありません。テキサス・インスツルメンツの[使用条件](#)を参照してください。

6.4 商標

テキサス・インスツルメンツ E2E™ is a trademark of Texas Instruments.

すべての商標は、それぞれの所有者に帰属します。

6.5 静電気放電に関する注意事項



この IC は、ESD によって破損する可能性があります。テキサス・インスツルメンツは、IC を取り扱う際には常に適切な注意を払うことを推奨します。正しい取り扱いおよび設置手順に従わない場合、デバイスを破損するおそれがあります。

ESD による破損は、わずかな性能低下からデバイスの完全な故障まで多岐にわたります。精密な IC の場合、パラメータがわずかに変化するだけで公表されている仕様から外れる可能性があるため、破損が発生しやすくなっています。

6.6 用語集

[テキサス・インスツルメンツ用語集](#) この用語集には、用語や略語の一覧および定義が記載されています。

7 改訂履歴

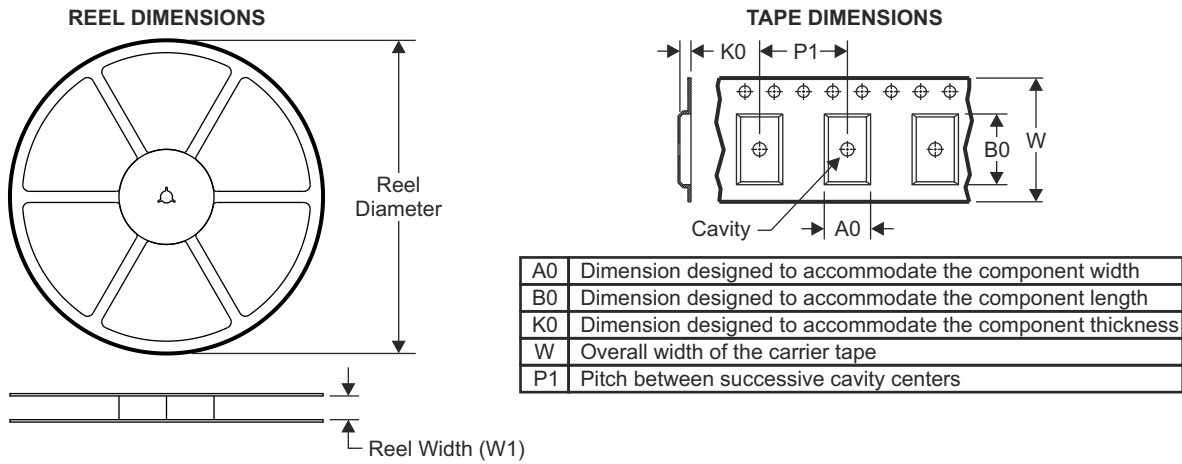
資料番号末尾の英字は改訂を表しています。その改訂履歴は英語版に準じています。

| 日付 | 改訂 | 注 |
|---------------|----|----|
| November 2024 | * | 初版 |

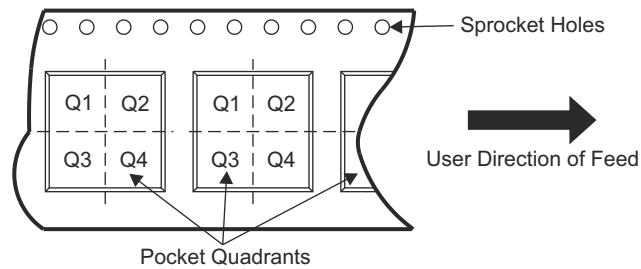
8 メカニカル、パッケージ、および注文情報

以降のページには、メカニカル、パッケージ、および注文に関する情報が記載されています。この情報は、指定のデバイスに使用できる最新のデータです。このデータは、予告なく、このドキュメントを改訂せずに変更される場合があります。本データシートのブラウザ版を使用されている場合は、画面左側の説明をご覧ください。

8.1 テープおよびリール情報



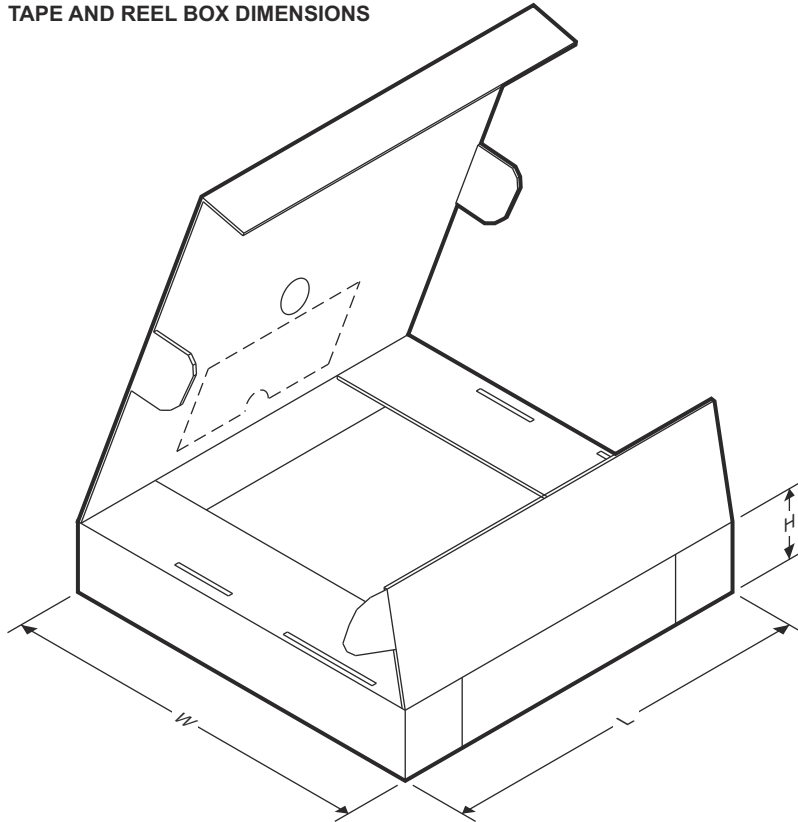
QUADRANT ASSIGNMENTS FOR PIN 1 ORIENTATION IN TAPE



| デバイス | パッケージ タイプ | パッケージ 図 | ピン数 | SPQ | リール 直径 (mm) | リール 幅 W1 (mm) | A0 (mm) | B0 (mm) | K0 (mm) | P1 (mm) | W (mm) | ピン1の 象限 |
|-------------------------------------|--------------|------------|-----|------|----------------|------------------|------------|------------|------------|------------|-----------|------------|
| PTCAN28453RHBRQ1 TCAN28453RHBRQ1 | VQFN | RHB | 32 | 3000 | 330.0 | 12.4 | 5.3 | 5.3 | 1.1 | 8.0 | 12.0 | Q2 |
| PTCAN28455RHBRQ1 TCAN28455RHBRQ1 | VQFN | RHB | 32 | 3000 | 330.0 | 12.4 | 5.3 | 5.3 | 1.1 | 8.0 | 12.0 | Q2 |
| PTCAN28473RHBRQ1 TCAN28473RHBRQ1 | VQFN | RHB | 32 | 3000 | 330.0 | 12.4 | 5.3 | 5.3 | 1.1 | 8.0 | 12.0 | Q2 |
| PTCAN28475RHBRQ1 TCAN28475RHBRQ1 | VQFN | RHB | 32 | 3000 | 330.0 | 12.4 | 5.3 | 5.3 | 1.1 | 8.0 | 12.0 | Q2 |

ADVANCE INFORMATION

TAPE AND REEL BOX DIMENSIONS

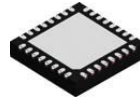


| デバイス | パッケージタイプ | パッケージ図 | ピン数 | SPQ | 長さ (mm) | 幅 (mm) | 高さ (mm) |
|-------------------------------------|----------|--------|-----|------|---------|--------|---------|
| TCAN28453RHBRQ1 PTCAN28453RHBRQ1 | VQFN | RHB | 32 | 3000 | 367.0 | 367.0 | 35.0 |
| TCAN28455RHBRQ1 PTCAN28455RHBRQ1 | VQFN | RHB | 32 | 3000 | 367.0 | 367.0 | 35.0 |
| TCAN28473RHBRQ1 PTCAN28473RHBRQ1 | VQFN | RHB | 32 | 3000 | 367.0 | 367.0 | 35.0 |
| TCAN28475RHBRQ1 PTCAN28475RHBRQ1 | VQFN | RHB | 32 | 3000 | 367.0 | 367.0 | 35.0 |

ADVANCE INFORMATION

8.2 メカニカル データ

ADVANCE INFORMATION

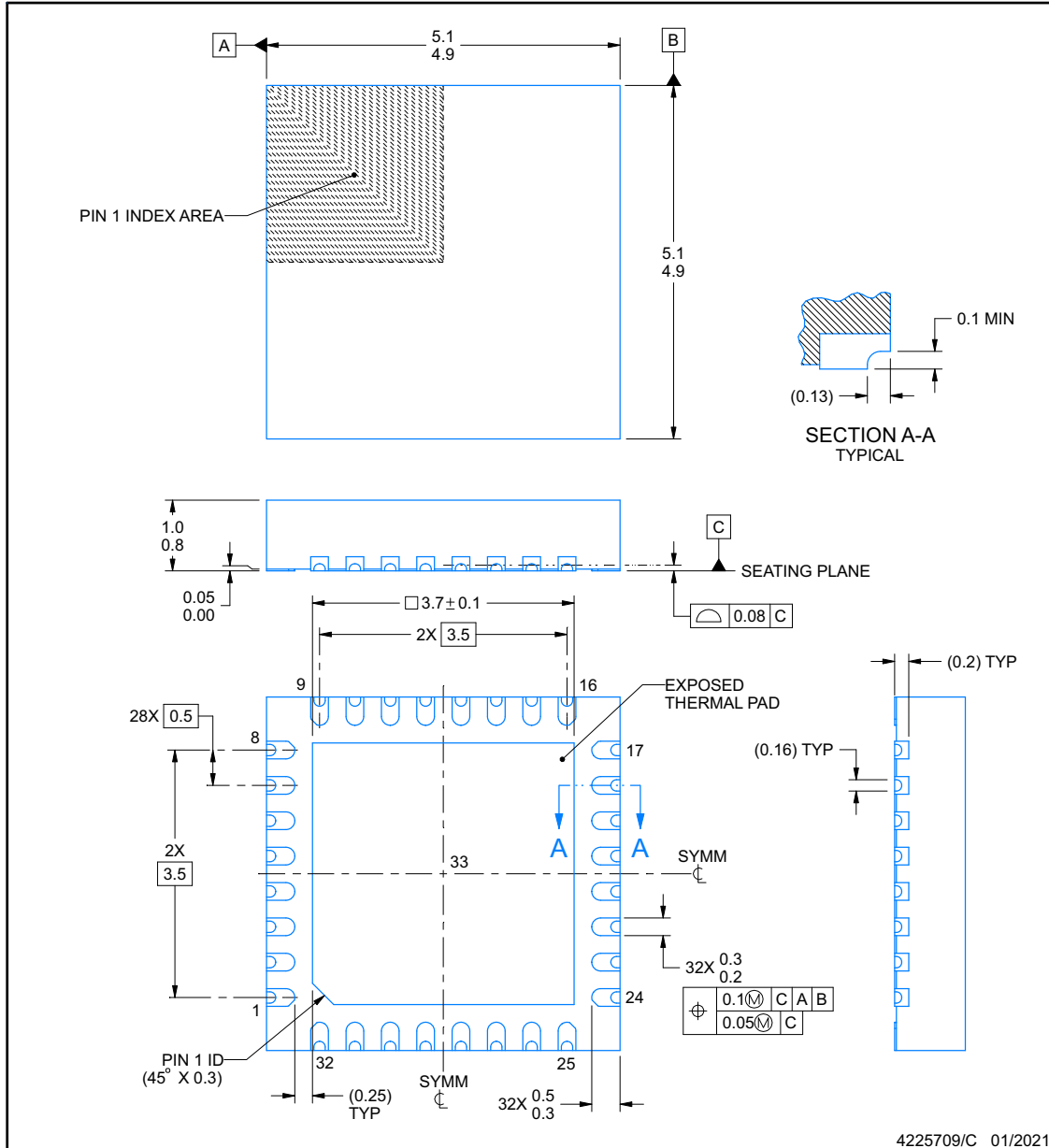


RHB0032U

PACKAGE OUTLINE

VQFN - 1 mm max height

PLASTIC QUAD FLATPACK - NO LEAD



NOTES:

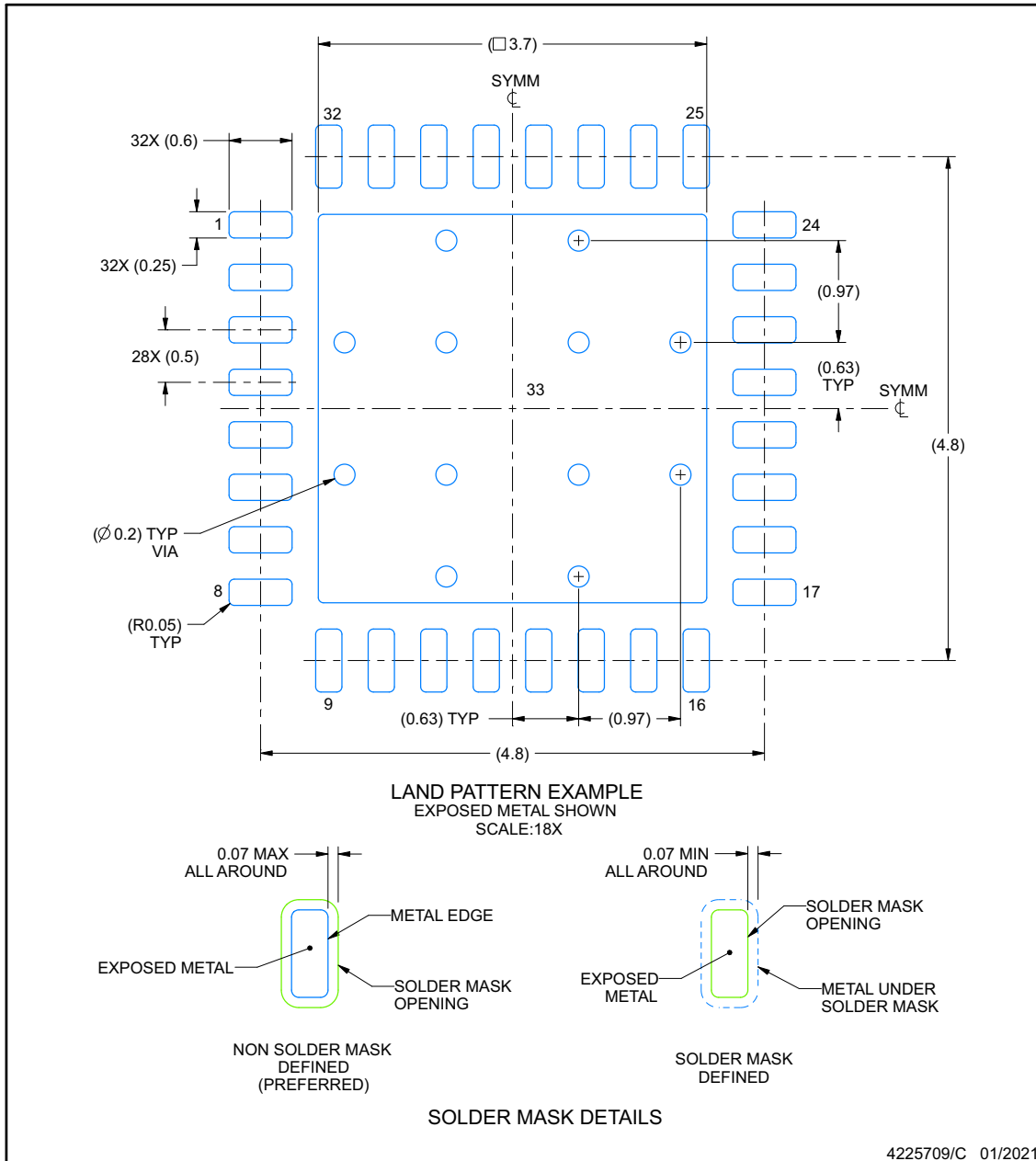
1. All linear dimensions are in millimeters. Any dimensions in parenthesis are for reference only. Dimensioning and tolerancing per ASME Y14.5M.
2. This drawing is subject to change without notice.
3. The package thermal pad must be soldered to the printed circuit board for thermal and mechanical performance.

EXAMPLE BOARD LAYOUT

RHB0032U

VQFN - 1 mm max height

PLASTIC QUAD FLATPACK - NO LEAD



NOTES: (continued)

4. This package is designed to be soldered to a thermal pad on the board. For more information, see Texas Instruments literature number SLUA271 (www.ti.com/lit/slue271).
5. Vias are optional depending on application, refer to device data sheet. If any vias are implemented, refer to their locations shown on this view. It is recommended that vias under paste be filled, plugged or tented.

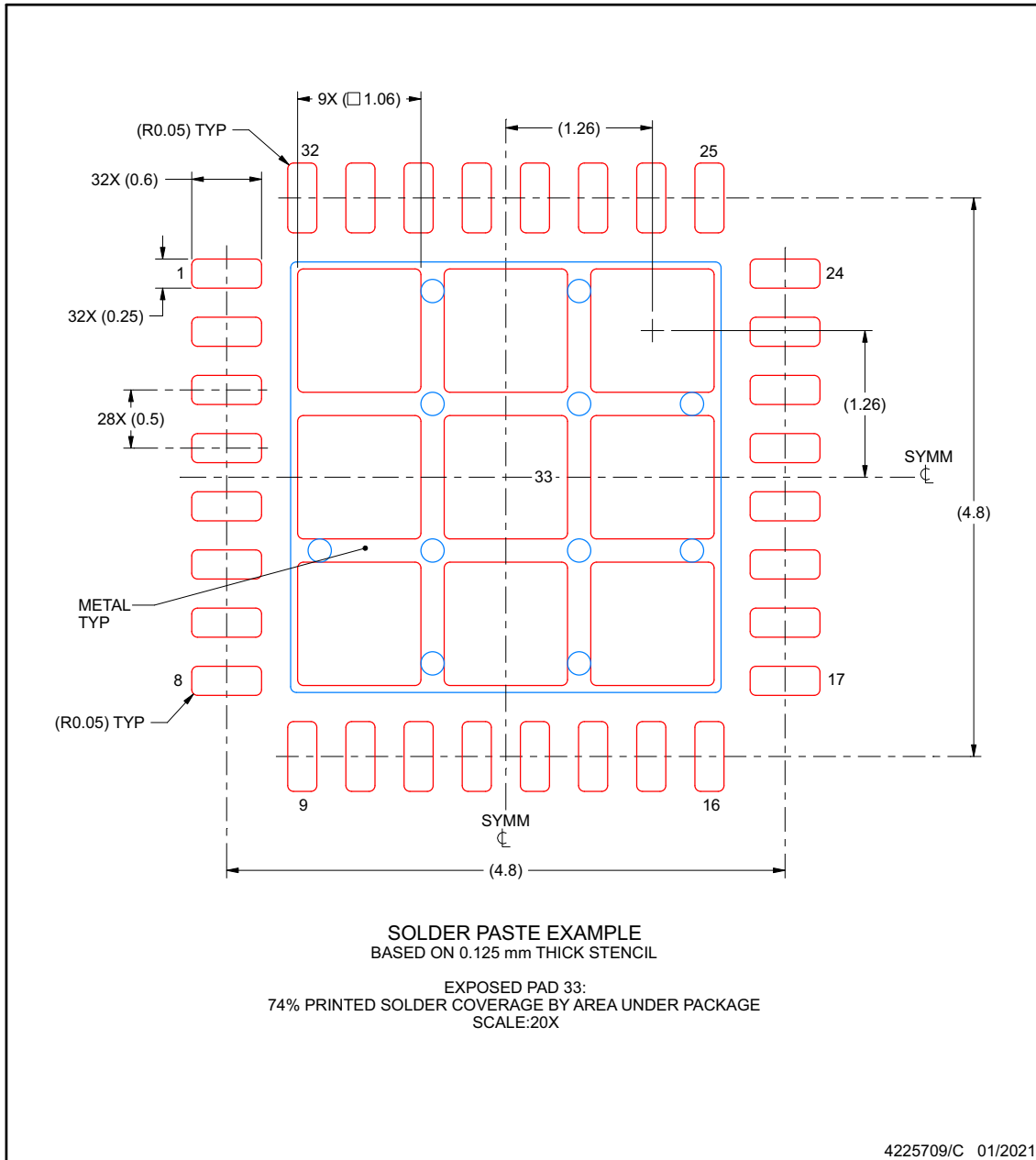
EXAMPLE STENCIL DESIGN

RHB0032U

VQFN - 1 mm max height

PLASTIC QUAD FLATPACK - NO LEAD

ADVANCE INFORMATION



NOTES: (continued)

6. Laser cutting apertures with trapezoidal walls and rounded corners may offer better paste release. IPC-7525 may have alternate design recommendations.

重要なお知らせと免責事項

テキサス・インスツルメンツは、技術データと信頼性データ (データシートを含みます)、設計リソース (リファレンス デザインを含みます)、アプリケーションや設計に関する各種アドバイス、Web ツール、安全性情報、その他のリソースを、欠陥が存在する可能性のある「現状のまま」提供しており、商品性および特定目的に対する適合性の黙示保証、第三者の知的財産権の非侵害保証を含むいかなる保証も、明示的または黙示的にかかわらず拒否します。

これらのリソースは、テキサス・インスツルメンツ製品を使用する設計の経験を積んだ開発者への提供を意図したものです。(1) お客様のアプリケーションに適した テキサス・インスツルメンツ製品の選定、(2) お客様のアプリケーションの設計、検証、試験、(3) お客様のアプリケーションに該当する各種規格や、その他のあらゆる安全性、セキュリティ、規制、または他の要件への確実な適合に関する責任を、お客様のみが単独で負うものとします。

上記の各種リソースは、予告なく変更される可能性があります。これらのリソースは、リソースで説明されている テキサス・インスツルメンツ製品を使用するアプリケーションの開発の目的でのみ、テキサス・インスツルメンツはその使用をお客様に許諾します。これらのリソースに関して、他の目的で複製することや掲載することは禁止されています。テキサス・インスツルメンツや第三者の知的財産権のライセンスが付与されている訳ではありません。お客様は、これらのリソースを自身で使用した結果発生するあらゆる申し立て、損害、費用、損失、責任について、テキサス・インスツルメンツおよびその代理人を完全に補償するものとし、テキサス・インスツルメンツは一切の責任を拒否します。

テキサス・インスツルメンツの製品は、[テキサス・インスツルメンツの販売条件](#)、または [ti.com](https://www.ti.com) やかかる テキサス・インスツルメンツ製品の関連資料などのいずれかを通じて提供する適用可能な条項の下で提供されています。テキサス・インスツルメンツがこれらのリソースを提供することは、適用されるテキサス・インスツルメンツの保証または他の保証の放棄の拡大や変更を意味するものではありません。

お客様がいかなる追加条項または代替条項を提案した場合でも、テキサス・インスツルメンツはそれらに異議を唱え、拒否します。

郵送先住所: Texas Instruments, Post Office Box 655303, Dallas, Texas 75265

Copyright © 2024, Texas Instruments Incorporated

PACKAGING INFORMATION

| Orderable Device | Status (1) | Package Type | Package Drawing | Pins | Package Qty | Eco Plan (2) | Lead finish/ Ball material (6) | MSL Peak Temp (3) | Op Temp (°C) | Device Marking (4/5) | Samples |
|------------------|---------------|--------------|-----------------|------|-------------|-----------------|--------------------------------------|----------------------|--------------|-------------------------|---------|
| PTCAN28453RHBRQ1 | ACTIVE | VQFN | RHB | 32 | 5000 | TBD | Call TI | Call TI | -40 to 125 | | Samples |
| PTCAN28455RHBRQ1 | ACTIVE | VQFN | RHB | 32 | 5000 | TBD | Call TI | Call TI | -40 to 125 | | Samples |
| PTCAN28473RHBRQ1 | ACTIVE | VQFN | RHB | 32 | 5000 | TBD | Call TI | Call TI | -40 to 125 | | Samples |
| PTCAN28475RHBRQ1 | ACTIVE | VQFN | RHB | 32 | 5000 | TBD | Call TI | Call TI | -40 to 125 | | Samples |

(1) The marketing status values are defined as follows:

ACTIVE: Product device recommended for new designs.

LIFEBUY: TI has announced that the device will be discontinued, and a lifetime-buy period is in effect.

NRND: Not recommended for new designs. Device is in production to support existing customers, but TI does not recommend using this part in a new design.

PREVIEW: Device has been announced but is not in production. Samples may or may not be available.

OBSELETE: TI has discontinued the production of the device.

(2) **RoHS:** TI defines "RoHS" to mean semiconductor products that are compliant with the current EU RoHS requirements for all 10 RoHS substances, including the requirement that RoHS substance do not exceed 0.1% by weight in homogeneous materials. Where designed to be soldered at high temperatures, "RoHS" products are suitable for use in specified lead-free processes. TI may reference these types of products as "Pb-Free".

RoHS Exempt: TI defines "RoHS Exempt" to mean products that contain lead but are compliant with EU RoHS pursuant to a specific EU RoHS exemption.

Green: TI defines "Green" to mean the content of Chlorine (Cl) and Bromine (Br) based flame retardants meet JS709B low halogen requirements of <=1000ppm threshold. Antimony trioxide based flame retardants must also meet the <=1000ppm threshold requirement.

(3) MSL, Peak Temp. - The Moisture Sensitivity Level rating according to the JEDEC industry standard classifications, and peak solder temperature.

(4) There may be additional marking, which relates to the logo, the lot trace code information, or the environmental category on the device.

(5) Multiple Device Markings will be inside parentheses. Only one Device Marking contained in parentheses and separated by a "-" will appear on a device. If a line is indented then it is a continuation of the previous line and the two combined represent the entire Device Marking for that device.

(6) Lead finish/Ball material - Orderable Devices may have multiple material finish options. Finish options are separated by a vertical ruled line. Lead finish/Ball material values may wrap to two lines if the finish value exceeds the maximum column width.

Important Information and Disclaimer:The information provided on this page represents TI's knowledge and belief as of the date that it is provided. TI bases its knowledge and belief on information provided by third parties, and makes no representation or warranty as to the accuracy of such information. Efforts are underway to better integrate information from third parties. TI has taken and

continues to take reasonable steps to provide representative and accurate information but may not have conducted destructive testing or chemical analysis on incoming materials and chemicals. TI and TI suppliers consider certain information to be proprietary, and thus CAS numbers and other limited information may not be available for release.

In no event shall TI's liability arising out of such information exceed the total purchase price of the TI part(s) at issue in this document sold by TI to Customer on an annual basis.

GENERIC PACKAGE VIEW

RHB 32

VQFN - 1 mm max height

5 x 5, 0.5 mm pitch

PLASTIC QUAD FLATPACK - NO LEAD



Images above are just a representation of the package family, actual package may vary.
Refer to the product data sheet for package details.

4224745/A

重要なお知らせと免責事項

テキサス・インスツルメンツは、技術データと信頼性データ(データシートを含みます)、設計リソース(リファレンス デザインを含みます)、アプリケーションや設計に関する各種アドバイス、Web ツール、安全性情報、その他のリソースを、欠陥が存在する可能性のある「現状のまま」提供しており、商品性および特定目的に対する適合性の黙示保証、第三者の知的財産権の非侵害保証を含むいかなる保証も、明示的または黙示的にかかわらず拒否します。

これらのリソースは、テキサス・インスツルメンツ製品を使用する設計の経験を積んだ開発者への提供を意図したものです。(1) お客様のアプリケーションに適したテキサス・インスツルメンツ製品の選定、(2) お客様のアプリケーションの設計、検証、試験、(3) お客様のアプリケーションに該当する各種規格や、その他のあらゆる安全性、セキュリティ、規制、または他の要件への確実な適合に関する責任を、お客様のみが単独で負うものとし、ます。

上記の各種リソースは、予告なく変更される可能性があります。これらのリソースは、リソースで説明されているテキサス・インスツルメンツ製品を使用するアプリケーションの開発の目的でのみ、テキサス・インスツルメンツはその使用をお客様に許諾します。これらのリソースに関して、他の目的で複製することや掲載することは禁止されています。テキサス・インスツルメンツや第三者の知的財産権のライセンスが付与されている訳ではありません。お客様は、これらのリソースを自身で使用した結果発生するあらゆる申し立て、損害、費用、損失、責任について、テキサス・インスツルメンツおよびその代理人を完全に補償するものとし、テキサス・インスツルメンツは一切の責任を拒否します。

テキサス・インスツルメンツの製品は、[テキサス・インスツルメンツの販売条件](#)、または [ti.com](https://www.ti.com) やかかるテキサス・インスツルメンツ製品の関連資料などのいずれかを通じて提供する適用可能な条項の下で提供されています。テキサス・インスツルメンツがこれらのリソースを提供することは、適用されるテキサス・インスツルメンツの保証または他の保証の放棄の拡大や変更を意味するものではありません。

お客様がいかなる追加条項または代替条項を提案した場合でも、テキサス・インスツルメンツはそれらに異議を唱え、拒否します。

郵送先住所：Texas Instruments, Post Office Box 655303, Dallas, Texas 75265
Copyright © 2025, Texas Instruments Incorporated