

TAS2780 スピーカ IV センスを搭載したデジタル入力、モノラル Class-D オーディオ・アンプ

1 特長

主な特長

- Class-D 出力段用の 24V 電源
- Y ブリッジ・マルチレベル電源アーキテクチャ
- スペクトラム拡散制御
- 最大 40kHz の超音波出力をサポート

出力電力:

- 1% THD+N で 25W (4Ω, 18V)
- 最大出力電力 30W、THD+N 10%

効率 (THDN 1%) と消費電力

- 1W、4Ω、PVDD = 12V、VBAT1S = 3.8V で 83%
- 1W、8Ω、PVDD = 18V、VBAT1S = 5V で 83%
- 1W、4Ω、PVDD = 18V、VBAT1S = 5V で 85%
- 15W、4Ω、PVDD = 18V、VBAT1S = 5V で 89%
- 15W、8Ω、PVDD = 18V、VBAT1S = 5V で 93%
- ハードウェア・シャットダウン・モードで 0.5μA 未満

電源とパワー・マネージメント:

- PVDD: 3V~24V
- VBAT1S: 2.7V~5.5V
- AVDD: 1.8V
- IOVDD: 1.8V/3.3V

インターフェイスと制御:

- SDOUT によるエコー・キャンセレーション
- I²S/TDM: 32 ビット、最大 96KSPS で 8 チャンネル
- I²C: アドレスを Fast Mode+ で選択可能
- チップ間通信バス
- 44.1kHz~96kHz のサンプル・レート

スピーカ管理、保護、EMI を内蔵:

- リアルタイムの IV センスによるスピーカ保護
- 負荷短絡および開放保護
- 過熱および過電流保護
- 電力リミッタによるブラウンアウト保護
- 過電力および低バッテリー保護
- PVDD および VBAT1S 電源トラッキング・リミッタ
- サーマル・フォールドバック
- ポスト・フィルタ・フィードバック
- 出力スルーレート制御

2 アプリケーション

- [ラップトップおよびデスクトップ PC](#)
- [スマート・スピーカ](#)
- [タブレットとハンドヘルド](#)
- [ワイヤレス・スピーカ](#)

3 概要

TAS2780 はモノラル、デジタル入力の Class-D オーディオ・アンプで、ラウドスピーカを高いピーク電力で効率的に駆動できるよう最適化されています。この Class-D アンプは、電源電圧 18V の場合、4Ω の負荷に 25W の連続出力を 1% 未満の THD+N で供給できます。このアンプは電圧入力範囲が広く出力電力が大きいため、バッテリーでもライン電源システムでも動作できるほど多目的です。

TAS2780 は、従来のアンプとして、またはホスト・ベースのスピーカ保護アルゴリズムとともに使用できます。内蔵のスピーカ電圧および電流検出により、リターン I²S パスを介して、保護アルゴリズムにラウドスピーカの状態をリアルタイムでフィードバックできます。

Y ブリッジ電源アーキテクチャは、電源を内部的に選択してヘッドルームを最適化することでアンプの効率を向上させます。複数のスレッショルドを備えたブラウンアウト防止方式により、電源電圧が低下した際に信号路のゲインを下げるすることができます。

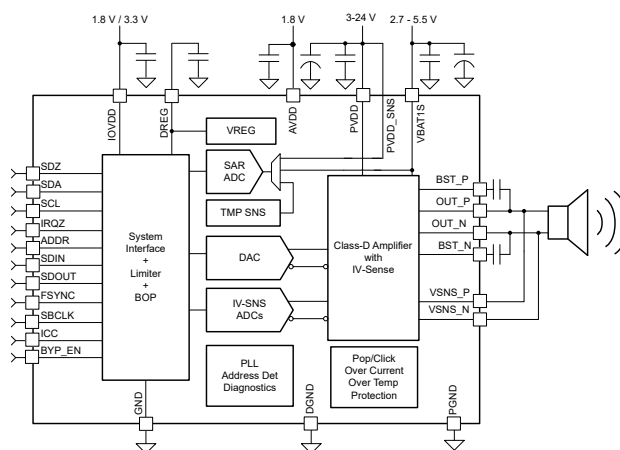
I²S/TDM および I²C/SPI インターフェイスにより、最大 8 個の TAS2780 デバイスが同じバスを共有できます。

TAS2780 は、PCB の占有面積が小さい 30 ピン HR-QFN パッケージで供給されます。

製品情報(1)

| 部品番号 | パッケージ | 本体サイズ (公称) |
|---------|--------|-------------|
| TAS2780 | HR QFN | 4mm × 3.5mm |

- (1) 利用可能なパッケージについては、このデータシートの末尾にある注文情報を参照してください。



回路図



目次

| | | | |
|------------------------------------|----|---|----|
| 1 特長..... | 1 | 9 アプリケーションと実装..... | 85 |
| 2 アプリケーション..... | 1 | 9.1 アプリケーション情報..... | 85 |
| 3 概要..... | 1 | 9.2 代表的なアプリケーション..... | 85 |
| 4 改訂履歴..... | 2 | 9.3 設計要件..... | 86 |
| 5 ピン構成および機能..... | 3 | 9.4 詳細な設計手順..... | 86 |
| 6 仕様..... | 4 | 9.5 アプリケーション曲線..... | 87 |
| 6.1 絶対最大定格..... | 4 | 10 初期化セットアップ..... | 88 |
| 6.2 ESD 定格..... | 4 | 10.1 初期デバイス構成 - 電源投入およびソフトウェア・リセット..... | 88 |
| 6.3 推奨動作条件..... | 4 | 10.2 初期デバイス構成 - PWR_MODE0..... | 88 |
| 6.4 熱に関する情報..... | 5 | 10.3 初期デバイス構成 - PWR_MODE1..... | 89 |
| 6.5 電気的特性..... | 5 | 10.4 初期デバイス構成 - PWR_MODE2..... | 89 |
| 6.6 I ² C のタイミング要件..... | 10 | 10.5 初期デバイス構成 - PWR_MODE3..... | 89 |
| 6.7 TDM ポートのタイミング要件..... | 11 | 10.6 デバイス構成 - 44.1kHz..... | 90 |
| 6.8 標準的特性..... | 12 | 10.7 過電力保護 - OCP プログラミング..... | 90 |
| 7 パラメータ測定情報..... | 16 | 10.8 DSP のループバック..... | 90 |
| 8 詳細説明..... | 16 | 11 電源に関する推奨事項..... | 91 |
| 8.1 概要..... | 16 | 11.1 電源モード..... | 91 |
| 8.2 機能ブロック図..... | 17 | 12 レイアウト..... | 92 |
| 8.3 機能説明..... | 17 | 12.1 レイアウトのガイドライン..... | 92 |
| 8.4 デバイスの機能モード..... | 18 | 12.2 レイアウト例..... | 92 |
| 8.5 動作モード..... | 31 | 13 デバイスおよびドキュメントのサポート..... | 94 |
| 8.6 フォルトとステータス..... | 32 | 13.1 ドキュメントの更新通知を受け取る方法..... | 94 |
| 8.7 電源シーケンス要件..... | 36 | 13.2 コミュニティ・リソース..... | 94 |
| 8.8 デジタル入力プルダウン..... | 36 | 13.3 商標..... | 94 |
| 8.9 レジスタ・マップ..... | 36 | 14 メカニカル、パッケージ、および注文情報..... | 95 |
| 8.10 SDOOUT の式..... | 84 | | |

4 改訂履歴

資料番号末尾の英字は改訂を表しています。その改訂履歴は英語版に準じています。

| Changes from Revision A (June 2022) to Revision B (March 2023) | Page |
|--|------|
| ・ 「絶対最大定格」および「推奨動作条件」で PVDD を 24V に更新し、-20°Cの温度条件の脚注を追加。..... | 4 |
| ・ エッジ・レート・レジスタの説明を明確化。..... | 77 |
| ・ フェライト・ビーズ・フィルタ用の PFFB 機能に関する推奨事項。..... | 85 |
| ・ 起動時のポップアップの問題を修正するために、スタートアップ構成スクリプトを追加。..... | 88 |

| Changes from Revision * (February 2022) to Revision A (June 2022) | Page |
|---|------|
| ・ デバイスのステータスを「事前情報」から「量産データ」に変更。..... | 1 |

5 ピン構成および機能

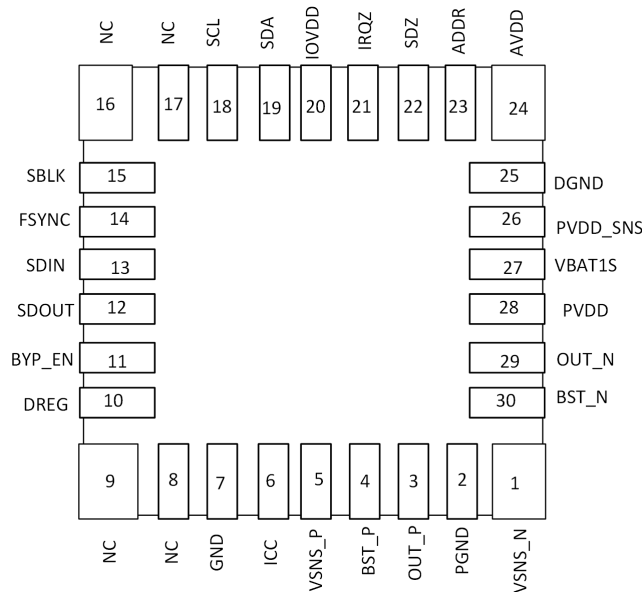


図 5-1. 30 ピン HR-QFN パッケージ - 底面図

表 5-1. ピン機能

| ピン | | I/O | 説明 |
|----------|--------------|-----|---|
| 名称 | 番号 | | |
| ADDR | 23 | I | アドレス検出ピン。このピンの抵抗値により、I ² C アドレスが選択されます。 セクション 8.3.1 を参照してください。 |
| AVDD | 24 | P | アナログ電源入力。1.8V 電源に接続し、コンデンサで GND にデカップリングします。 |
| BST_N | 30 | P | Class-D の負のブートストラップ。BST_N と OUT_N の間にコンデンサを接続します。 |
| BST_P | 4 | P | Class-D の正のブートストラップ。BST_P と OUT_P の間にコンデンサを接続します。 |
| BYP_EN | 11 | O | オープン・ドレイン出力での低電圧信号伝送ピン。外部 DC/DC コンバータのイネーブル / ディセーブルに使用できます。 |
| DGND | 25 | P | デバイスのサブストレート・グラウンド。PCB グランド・プレーンに接続します。このピンと GND ピンの間に相互配線インダクタンスが発生しないようにします。 |
| DREG | 10 | P | デジタル・コア電圧レギュレータ出力。コンデンサを使用して GND にバイパスします。外部負荷に接続しないでください。 |
| FSYNC | 14 | I | フレーム同期クロック。 |
| GND | 7 | P | アナログ・グラウンド。PCB グランド・プレーンに接続します。 |
| ICC | 6 | IO | チップ間通信ピン。 |
| IOVDD | 20 | P | デジタル IO 電源。1.8V または 3.3V の電源に接続し、コンデンサで GND にデカップリングします。 |
| IRQZ | 21 | O | オープン・ドレイン、アクティブ Low、割り込みピン。オプションの内部プルアップを使用しない場合は、抵抗を使用して IOVDD にプルアップします。 |
| NC | 8, 9, 16, 17 | | 接続なし。 |
| OUT_N | 29 | O | Class-D の負出力。 |
| OUT_P | 3 | O | Class-D の正出力。 |
| PGND | 2 | P | Class-D のグラウンド。PCB グランド・プレーンに接続します。 |
| PVDD | 28 | P | Class-D 電源入力。コンデンサでデカップリングします。 |
| PVDD_SNS | 26 | I | PVDD リモート検出ピン。 |

表 5-1. ピン機能 (continued)

| ピン | | I/O | 説明 |
|--------|----|-----|---|
| 名称 | 番号 | | |
| SBCLK | 15 | I | シリアル・ビット・クロック。 |
| SCL | 18 | I | I ² C クロック・ピン。抵抗を使用して IOVDD にプルアップします。 |
| SDA | 19 | IO | I ² C データ・ピン。抵抗を使用して IOVDD にプルアップします。 |
| SDIN | 13 | I | シリアル・データ入力。 |
| SDOUT | 12 | IO | シリアル・データ出力。 |
| SDZ | 22 | I | アクティブ Low のハードウェア・シャットダウン。 |
| VBAT1S | 27 | P | シングルセル・バッテリー電源入力。コンデンサでデカップリングします。 |
| VSNS_N | 1 | I | 電圧検出の負入力。Class-D の負出力に接続するか、または LC フィルタの後に接続します。 |
| VSNS_P | 5 | I | 電圧検出の正入力。Class-D の正出力に接続するか、または LC フィルタの後に接続します。 |

6 仕様

6.1 絶対最大定格

| | | 最小値 | 最大値 | 単位 |
|---|-----------------------|------|-----|----|
| 電源電圧 | AVDD | -0.3 | 2 | V |
| | IOVDD | -0.3 | 5 | V |
| | PVDD | -0.3 | 26 | V |
| | VBAT1S | -0.3 | 6 | V |
| | PVDD - VBAT1S | -0.3 | 22 | V |
| 内部電源電圧 | DREG | -0.3 | 1.5 | V |
| IO 電圧 ⁽¹⁾ | IOVDD 電源を基準とするデジタル IO | -0.3 | 5 | V |
| 自由気流での動作温度 T _A 。デバイスは高い信頼性で正しく動作しますが、一部の性能特性が低下する可能性があります。 | PVDD は 23V 以下 | -40 | 85 | °C |
| | PVDD は 23V より高い | -20 | 85 | °C |
| 自由気流での性能温度 T _P 。すべての性能特性を満たしています。 | | -20 | 70 | °C |
| 動作時の接合部温度、T _J | PVDD は 23V 以下 | -40 | 150 | °C |
| | PVDD は 23V より高い | -20 | 150 | °C |
| 保存温度、T _{stg} | | -65 | 150 | °C |

(1) すべてのデジタル入力と IO はフェイルセーフです。

6.2 ESD 定格

| | | 値 | 単位 |
|--------------------|-------|--|-------|
| V _(ESD) | 静電気放電 | 人体モデル (HBM)、ANSI/ESDA/JEDEC JS-001 準拠 ⁽¹⁾ | ±2000 |
| | | デバイス帯電モデル (CDM)、ANSI/ESDA/JEDEC JS-002 準拠 ⁽²⁾ | ±500 |

(1) JEDEC のドキュメント JEP155 に、500V HBM では標準の ESD 管理プロセスで安全な製造が可能であると規定されています。

(2) JEDEC のドキュメント JEP157 に、250V CDM では標準の ESD 管理プロセスで安全な製造が可能であると規定されています。

6.3 推奨動作条件

| | | 最小値 | 標準値 | 最大値 | 単位 |
|-------|------|------|-----|------|----|
| AVDD | 電源電圧 | 1.65 | 1.8 | 1.95 | V |
| IOVDD | 電源電圧 | 3 | 3.3 | 3.6 | V |
| | | 1.65 | 1.8 | 1.95 | |

| | | | 最小値 | 標準値 | 最大値 | 単位 |
|------------------|--------------------------|---------------------------------|-----|-----|-----|----|
| PVDD | 電源電圧 (機能) ⁽¹⁾ | 動作時の最低自由気流温度および最低動作接合部温度は -20°C | 3 | | 24 | V |
| | | 動作時の最低自由気流温度および最低動作接合部温度は -40°C | 3 | | 23 | |
| | 電源電圧 (性能) | 動作時の最低自由気流温度および最低動作接合部温度は -20°C | 4.5 | | 24 | |
| | | 動作時の最低自由気流温度および最低動作接合部温度は -40°C | 4.5 | | 23 | |
| VBAT1S | 電源電圧 (機能) ⁽¹⁾ | | 2.7 | | 5.5 | V |
| | 電源電圧 (性能) | | 3.4 | | 5.5 | |
| R _{SPK} | スピーカのインピーダンス | | 3.2 | | | Ω |
| L _{SPK} | スピーカのインダクタンス | | 5 | | | μH |

(1) デバイスの機能は維持されますが、性能は低下します。

6.4 熱に関する情報

| 熱評価基準 ⁽¹⁾ | | HR_QFN | 単位 |
|-----------------------|---------------------|--------|------|
| | | 30 ピン | |
| R _{θJA} | 接合部から周囲への熱抵抗 | 47.7 | °C/W |
| R _{θJC(top)} | 接合部からケース (上面) への熱抵抗 | 25.2 | °C/W |
| R _{θJB} | 接合部から基板への熱抵抗 | 10.7 | °C/W |
| ψ _{JT} | 接合部から上面への熱特性パラメータ | 0.8 | °C/W |
| ψ _{JB} | 接合部から基板への熱特性パラメータ | 10.5 | °C/W |

(1) 従来および新しい熱特性の詳細については、アプリケーション・レポート『半導体および IC パッケージの熱測定値』、[SPRA953](#) を参照してください。

6.5 電気的特性

T_A = 25°C、PVDD = 18V、VBAT1S = 3.8V、AVDD = 1.8V、IOVDD = 1.8V、R_L = 4Ω + 15μH、f_{in} = 1kHz、f_s = 48kHz、ゲイン = 21dBV、SDZ = 1、NG_EN=0、EN_LLSR=0、PWR_MODE1⁽²⁾、セクション 7 に記載されるフィルタなしの状態での測定 (特に記述のない限り)。

| パラメータ | テスト条件 | 最小値 | 標準値 | 最大値 | 単位 | |
|-----------------------|---|---|-----|-------------|----|----|
| デジタル入出力 | | | | | | |
| V _{IH} | High レベル・デジタル入力ロジック電圧スレッショルド | すべてのデジタル・ピン | | 0.7×IOVDD | V | |
| V _{IL} | Low レベル・デジタル入力ロジック電圧スレッショルド | すべてのデジタル・ピン | | 0.3 × IOVDD | V | |
| V _{OH} | High レベル・デジタル出力電圧 | SDA、SCL、IRQZ、BYP_EN を除くすべてのデジタル・ピン。I _{OH} = 100μA。 | | IOVDD-0.2V | V | |
| V _{OL} | Low レベル・デジタル出力電圧 | SDA、SCL、IRQZ、BY_EN を除くすべてのデジタル・ピン。I _{OL} = -100μA。 | | 0.2 | V | |
| V _{OL(I2C)} | Low レベル・デジタル出力電圧 | SDA および SCL。I _{OL} = -1mA。 | | 0.2 × IOVDD | V | |
| V _{OL(IRQZ)} | IRQZ および BY_EN オープン・ドレイン出力への Low レベル・デジタル出力電圧 | IRQZ、BY_EN。I _{OL} = -1mA。 | | 0.2 | V | |
| I _{IH} | デジタル入力への入力ロジック High リークエージ | すべてのデジタル・ピン。入力 = 電源レール。 | | -1 | 1 | μA |
| I _{IL} | デジタル入力への入力ロジック Low リークエージ | すべてのデジタル・ピン。入力 = GND。 | | -1 | 1 | μA |
| C _{IN} | デジタル入力の入力容量 | すべてのデジタル・ピン | | 5 | pF | |
| R _{PD} | オンにアサートされたときの IO ピンのプルダウン抵抗 | | | 18 | kΩ | |

TAS2780

JAJSNB1B – FEBRUARY 2022 – REVISED MARCH 2023

$T_A = 25^\circ\text{C}$, $PVDD = 18\text{V}$, $VBAT1S = 3.8\text{V}$, $AVDD = 1.8\text{V}$, $IOVDD = 1.8\text{V}$, $R_L = 4\Omega + 15\mu\text{H}$, $f_{in} = 1\text{kHz}$, $f_s = 48\text{kHz}$, ゲイン = 21dBV, SDZ = 1, NG_EN=0, EN_LLSR=0, PWR_MODE1⁽²⁾、セクション 7 に記載されるフィルタなしの状態での測定 (特に記述のない限り)。

| パラメータ | | テスト条件 | 最小値 | 標準値 | 最大値 | 単位 |
|------------------|-------------------------|--|------|-------|-----|-----|
| R _{OS} | VSNS 抵抗への OUT | 負荷が切断された状態 | | 10 | | kΩ |
| IO | 出力電流強度 | 電源電圧より 0.4V 低く GND より 0.4V 高い値で測定。 | | 8 | | mA |
| アンプ性能 | | | | | | |
| P _{OUT} | ピーク出力電力 | THD+N = 10%、VBAT1S = 5V、PWR_MODE0 ⁽¹⁾ 、PWR_MODE1 ⁽²⁾ | | 30 | | W |
| | 最大連続出力電力 | THD+N = 1%、VBAT1S = 5V、PWR_MODE0、PWR_MODE1 | | 25 | | |
| システム効率 | | P _{OUT} = 1W、VBAT1S = 5V、PWR_MODE1 | | 85 | | % |
| | | P _{OUT} = 1W、VBAT1S = 5V、PWR_MODE0 | | 79 | | |
| | | P _{OUT} = 3W、VBAT1S = 5V、PWR_MODE0 および PWR_MODE1 | | 85 | | |
| | | P _{OUT} = 8W、VBAT1S = 5V、PWR_MODE0 および PWR_MODE1 | | 88 | | |
| THD+N | 全高調波歪およびノイズ | P _{OUT} = 1W | | -84 | | dB |
| | | P _{OUT} = 1W、f _{IN} = 6.667kHz | | -84 | | |
| IMD | 相互変調歪 | ITU-R、19kHz/20kHz、1: 1: 12.5W | | -83 | | dB |
| V _N | アイドル・チャンネル・ノイズ | A-Weighted、20Hz~20kHz、PWR_MODE0 | | 40 | | μV |
| | | A-Weighted、20Hz~20kHz、PWR_MODE2 ⁽³⁾ | | 34 | | |
| | | A-Weighted、20Hz~20kHz、PWR_MODE1 | | 32 | | |
| F _{PWM} | Class-D PWM スwitchング周波数 | 拡散スペクトラム・モードでの平均周波数、CLASSD_SYNC=0 | | 384 | | kHz |
| | | 固定周波数モード、CLASSD_SYNC=0 | | 384 | | |
| | | 固定周波数モード、CLASSD_SYNC=1、f _s = 44.1、88.2kHz | | 352.8 | | |
| | | 固定周波数モード、CLASSD_SYNC=1、f _s = 48、96kHz | | 384 | | |
| V _{OS} | 出力オフセット電圧 | アイドル・モード | -1.3 | ±0.33 | 1.3 | mV |
| DNR | ダイナミック・レンジ | A-Weighted、-60dBFS | | 110 | | dB |
| | | A-Weighted、-60dBFS、PWR_MODE2 | | 109 | | |
| | | A-Weighted、-60dBFS、PWR_MODE0 | | 109 | | |
| SNR | 信号対雑音比 | A-Weighted、1% THD+N 出力レベルを基準 | | 110 | | dB |
| | | A-Weighted、1% THD+N 出力レベルを基準、PWR_MODE2 | | 110 | | |
| | | A-Weighted、1% THD+N 出力レベルを基準、PWR_MODE0 | | 109 | | |
| K _{CP} | クリックおよびポップ性能 | アイドル・モード、シャットダウンの開始時と終了時、A-Weighted | | 0.8 | | mV |
| | フルスケール出力電圧 | f _s ≤ 48kHz | | 21 | | dBV |
| | プログラム可能な最小ゲイン | f _s ≤ 48kHz | | 11 | | dBV |
| | プログラム可能な最大ゲイン | f _s ≤ 48kHz | | 21 | | |
| | プログラム可能な出力レベルのステップ・サイズ | | | 0.5 | | dB |
| | ミュート減衰 | デバイスはソフトウェア・シャットダウン中、または通常動作でミュート中 | | 108 | | dB |
| | チップ間群遅延 | | -1 | | 1 | μs |
| PVDD | 電源除去比 | PVDD = 18V + 200mV _{pp} 、f _{ripple} = 217Hz | | 118 | | dB |
| | | PVDD = 18V + 200mV _{pp} 、f _{ripple} = 1kHz | | 110 | | |
| | | PVDD = 18V + 200mV _{pp} 、f _{ripple} = 20kHz | | 95 | | |
| VBAT1S | 電源除去比 | VBAT1S = 3.8V + 200mV _{pp} 、f _{ripple} = 217Hz | | 114 | | dB |
| | | VBAT1S = 3.8V + 200mV _{pp} 、f _{ripple} = 1kHz | | 110 | | |
| | | VBAT1S = 3.8V + 200mV _{pp} 、f _{ripple} = 20kHz | | 90 | | |

$T_A = 25^\circ\text{C}$, $PVDD = 1.8\text{V}$, $VBAT1S = 3.8\text{V}$, $AVDD = 1.8\text{V}$, $IOVDD = 1.8\text{V}$, $R_L = 4\Omega + 15\mu\text{H}$, $f_{in} = 1\text{kHz}$, $f_s = 48\text{kHz}$, ゲイン = 21dBV, SDZ = 1, NG_EN=0, EN_LLSR=0, PWR_MODE1(2)、セクション 7 に記載されるフィルタなしの状態での測定 (特に記述のない限り)。

| パラメータ | | テスト条件 | 最小値 | 標準値 | 最大値 | 単位 |
|--|--|---|-----|--------|-----|------|
| AVDD 電源除去比 | | AVDD = 1.8V + 200mV _{pp} , f _{ripple} = 217Hz | | 105 | | dB |
| | | AVDD = 1.8V + 200mV _{pp} , f _{ripple} = 1kHz | | 104 | | |
| | | AVDD = 1.8V + 200mV _{pp} , f _{ripple} = 20kHz | | 87 | | |
| 電源相互変調 | | PVDD, 217Hz, 100mV _{pp} , 入力 f = 1kHz @ 400mW | | -120 | | dB |
| | | VBAT1S, 217Hz, 100mV _{pp} , 入力 f = 1kHz @ 400mW | | -120 | | |
| | | AVDD, 217Hz, 100mV _{pp} , 入力 f = 1kHz @ 400mW | | -80 | | |
| | | IOVDD 217Hz, 100mV _{pp} , 入力 f = 1kHz @ 400mW | | -120 | | |
| SW シャットダウンのリリースからのターンオン時間 | | ボリューム・ランプなし | | 1.12 | | ms |
| | | ボリューム・ランプ | | 6.7 | | |
| SW シャットダウンのアサートからアンプのハイ・インピーダンスまでのターンオフ時間 | | ボリューム・ランプなし | | 0.56 | | ms |
| | | ボリューム・ランプ | | 6 | | |
| HW シャットダウンから復帰して最初の I ² C コマンドまで | | | 1 | | | ms |
| 診断ジェネレータ | | | | | | |
| THD+N | 全高調波歪およびノイズ | Pout = 1W | | -82 | | dB |
| f _{err} | 周波数誤差 | 内部発振器を使用: DG_CLK = 0 | | 2 | | % |
| ダイ温度センサ | | | | | | |
| | 分解能 | | | 8 | | ビット |
| | 最小温度測定範囲 | | | -40 | | °C |
| | 最大温度測定範囲 | | | 150 | | °C |
| | ダイ温度分解能 | | | 1 | | °C |
| | ダイ温度精度 | | -5 | | 5 | °C |
| 電圧モニタ | | | | | | |
| | 分解能 | | | 12 | | ビット |
| PVDD の測定範囲 | | 最小レベル | | 2 | | V |
| | | 最大レベル | | 23 | | |
| PVDD の分解能 | | | | 22.5 | | mV |
| PVDD の精度 | | 2V ≤ PVDDV ≤ 23V | | ±60 | | mV |
| VBAT1S の測定範囲 | | 最小レベル | | 2 | | V |
| | | 最大レベル | | 6 | | |
| VBAT1S の分解能 | | | | 20 | | mV |
| VBAT1S の精度 | | 2.3V ≤ VBAT1S ≤ 6V | | ±20 | | mV |
| TDM シリアル・オーディオ・ポート | | | | | | |
| 最小 PCM サンプル・レートと FSYNC 入力周波数 | | | | 44.1 | | kHz |
| | 最大 PCM サンプル・レートと FSYNC 入力周波数 | | | 96 | | |
| 最小 SBCLK 入力周波数 | | I ² S/TDM での動作 | | 0.7056 | | MHz |
| | 最大 SBCLK 入力周波数 | I ² S/TDM での動作 | | 24.576 | | |
| SBCLK の最大入力ジッタ | | 性能を低下させない許容範囲 40kHz 未満の RMS ジッタ | | | 0.5 | ns |
| | | 性能を低下させない許容範囲 40kHz 以上の RMS ジッタ | | | 1 | |
| I ² S および TDM モードにおける FSYNC 当たりの最小 SBCLK サイクル | | その他の値: 24, 32, 48, 64, 96, 125, 128, 192, 250, 256, 384, 500 | | 16 | | サイクル |
| | I ² S および TDM モードにおける FSYNC 当たりの最大 SBCLK サイクル | その他の値: 24, 32, 48, 64, 96, 125, 128, 192, 250, 256, 384, 500 | | 512 | | |

TAS2780

JAJSNB1B – FEBRUARY 2022 – REVISED MARCH 2023

$T_A = 25^\circ\text{C}$, $PVDD = 18\text{V}$, $VBAT1S = 3.8\text{V}$, $AVDD = 1.8\text{V}$, $IOVDD = 1.8\text{V}$, $R_L = 4\Omega + 15\mu\text{H}$, $f_{in} = 1\text{kHz}$, $f_s = 48\text{kHz}$, ゲイン = 21dBV, SDZ = 1, NG_EN=0, EN_LLSR=0, PWR_MODE1(2)、セクション 7 に記載されるフィルタなしの状態での測定 (特に記述のない限り)。

| パラメータ | | テスト条件 | 最小値 | 標準値 | 最大値 | 単位 |
|--|---------------------------|---|-------|-------|------|---------------|
| PCM 再生 | | | | | | |
| 特性 $f_s \leq 48\text{kHz}$ | | | | | | |
| f_s | 最小サンプル・レート | | | 44.1 | | kHz |
| | 最大サンプル・レート | | | 48 | | |
| | 通過帯域リップルの周波数 | | | 0.454 | | f_s |
| | 通過帯域リップル | LPF のカットオフ周波数に 20Hz | -0.15 | | 0.15 | dB |
| | ストップ・バンド減衰 | 0.55 以上の f_s | | 60 | | dB |
| | | 1 以上の f_s | | 65 | | |
| | 群遅延 (ノイズ・ゲートを含む) | DC から 0.454 f_s まで、DC ブロックはディセーブル | | 19 | | $1/f_s$ |
| PCM 再生 | | | | | | |
| 特性 $f_s > 48\text{kHz}$ | | | | | | |
| f_s | 最小サンプル・レート | | | 88.2 | | kHz |
| | 最大サンプル・レート | | | 96 | | |
| | 通過帯域リップルの周波数 | $f_s = 96\text{kHz}$ | | 0.437 | | f_s |
| | 通過帯域 3db 周波数 | $f_s = 96\text{kHz}$ | | 0.459 | | f_s |
| | 通過帯域リップル | DC から LPF へのカットオフ周波数 | -0.5 | | 0.5 | dB |
| | ストップ・バンド減衰 | 0.56 以上の f_s | | 60 | | dB |
| | | 1 以上の f_s | | 65 | | |
| | 群遅延 (ノイズ・ゲートを含む) | DC から 0.375 f_s まで (96kHz の場合)、DC ブロックはディセーブル | | 35 | | $1/f_s$ |
| スピーカ電流センス | | | | | | |
| | 分解能 | | | 16 | | ビット |
| DNR | ダイナミック・レンジ | 重み付けなし、基準は 0dBFS。 | | 70 | | dB |
| THD+N | 全高調波歪およびノイズ | $P_{out} = 15\text{W}$ | | -64 | | dB |
| | フルスケール入力電流 | -6dBFS で測定。0dBFS で再スケールリング。 | | 5 | | A |
| | 差動モード・ゲイン | | 0.98 | | 1.02 | |
| | 周波数応答 | 20Hz~20kHz | -0.1 | | 0.1 | dB |
| | 群遅延 | | | 5 | | $1/f_s$ |
| スピーカ電圧センス | | | | | | |
| | 分解能 | | | 16 | | ビット |
| DNR | ダイナミック・レンジ | 重み付けなし、基準は 0dBFS | | 75 | | dB |
| THD+N | 全高調波歪およびノイズ | $P_{out} = 15\text{W}$ | | -71 | | dB |
| | フルスケール入力電圧 | | | 16 | | V_{PK} |
| | 差動モード・ゲイン | | 0.98 | | 1.02 | |
| | 周波数応答 | 20Hz~20kHz | -0.1 | | 0.1 | dB |
| | 群遅延 | | | 5 | | $1/f_s$ |
| スピーカの電圧 / 電流センス比 | | | | | | |
| | ゲインの直線性 | $P_{out} \geq 40\text{mW}$ から 0.1% THD+N、40Hz、-40dBFS のパイロット・トーンを使用、PWR_MODE0 および PWR_MODE1 | -1 | | 1 | % |
| | 温度範囲全体でのゲイン誤差 | -20°C~70°C、 $P_{out} = 1\text{W}$ | | ±0.6 | | % |
| | V と I の間の位相誤差 | | | 300 | | ns |
| 保護回路 | | | | | | |
| | 最初のアタックに対するブラウンアウト防止レイテンシ | BOP_SRC = 1 | | 19 | | μs |
| | サーマル・シャットダウン温度 | | | 142 | | °C |
| | サーマル・シャットダウンの再試行 | OTE_RETRY = 1 | | 1.5 | | s |
| | PVDD の出力過電流制限 | 出力から出力、出力から GND、または出力から PVDD への短絡 | 5.5 | 6.6 | | A |

$T_A = 25^\circ\text{C}$, $PVDD = 18\text{V}$, $VBAT1S = 3.8\text{V}$, $AVDD = 1.8\text{V}$, $IOVDD = 1.8\text{V}$, $R_L = 4\Omega + 15\mu\text{H}$, $f_{in} = 1\text{kHz}$, $f_s = 48\text{kHz}$, ゲイン = 21dBV, SDZ = 1, NG_EN=0, EN_LLSR=0, PWR_MODE1(2)、セクション 7 に記載されるフィルタなしの状態にて測定 (特に記述のない限り)。

| パラメータ | テスト条件 | 最小値 | 標準値 | 最大値 | 単位 |
|---------------------------------|--|-----|-------|-----|---------------|
| VBAT1S の出力過電流制限 | 出力から出力、出力から GND、または出力から VBAT1S への短絡 | 2 | 2.6 | | A |
| VBAT1S 低電圧誤動作防止スレッシュホールド | UVLO がアサートされている | | 2 | | V |
| | UVLO がアサート解除されている | | 2.16 | | |
| AVDD 低電圧誤動作防止スレッシュホールド | UVLO がアサートされている | | 1.45 | | V |
| | UVLO がアサート解除されている | | 1.51 | | |
| IOVDD 低電圧誤動作防止スレッシュホールド | UVLO がアサートされている | | 1.13 | | V |
| | UVLO がアサート解除されている | | 1.25 | | |
| VBAT1S 内部 LDO 低電圧誤動作防止スレッシュホールド | UVLO がアサートされている | 4 | | | V |
| 標準消費電流 | | | | | |
| ハードウェア・シャットダウン | SDZ = 0, PVDD | | 0.05 | | μA |
| | SDZ = 0, VBAT1S | | 0.01 | | |
| | SDZ = 0, AVDD | | 0.14 | | |
| | SDZ = 0, IOVDD | | 0.005 | | |
| ソフトウェア・シャットダウン | すべてのクロックが停止、PVDD | | 0.05 | | μA |
| | すべてのクロックが停止、VBAT1S | | 0.5 | | |
| | すべてのクロックが停止、AVDD | | 10.2 | | |
| | すべてのクロックが停止、IOVDD | | 0.55 | | |
| ノイズ・ゲート・モード | $f_s = 48\text{kHz}$, PVDD | | 0.012 | | mA |
| | $f_s = 48\text{kHz}$, VBAT1S | | 0.13 | | |
| | $f_s = 48\text{kHz}$, AVDD | | 3 | | |
| | $f_s = 48\text{kHz}$, IOVDD | | 0.01 | | |
| アイドル・モード - PWR_MODE1 | $f_s = 48\text{kHz}$, PVDD | | 0.04 | | mA |
| | $f_s = 48\text{kHz}$, VBAT1S | | 2.2 | | |
| | $f_s = 48\text{kHz}$, AVDD, IV センス = イネーブル | | 9.2 | | |
| | $f_s = 48\text{kHz}$, AVDD, IV センス = ディセーブル | | 6.8 | | |
| | $f_s = 48\text{kHz}$, IOVDD | | 0.02 | | |
| アイドル・モード - PWR_MODE2 | $f_s = 48\text{kHz}$, PVDD | | 3 | | mA |
| | $f_s = 48\text{kHz}$, AVDD, IV センス = イネーブル | | 9.2 | | |
| | $f_s = 48\text{kHz}$, AVDD, IV センス = ディセーブル | | 6.8 | | |
| | $f_s = 48\text{kHz}$, IOVDD | | 0.02 | | |
| アイドル・モード - PWR_MODE0 | $f_s = 48\text{kHz}$, PVDD | | 2.28 | | mA |
| | $f_s = 48\text{kHz}$, VBAT1S | | 2.1 | | |
| | $f_s = 48\text{kHz}$, AVDD, IV センス = イネーブル | | 9.2 | | |
| | $f_s = 48\text{kHz}$, AVDD, IV センス = ディセーブル | | 6.8 | | |
| | $f_s = 48\text{kHz}$, IOVDD | | 0.02 | | |

- (1) **PWR_MODE0**: CDS_MODE=10, VBAT1S_MODE=0
 (2) **PWR_MODE1**: CDS_MODE=00, VBAT1S_MODE=0
 (3) **PWR_MODE2**: CDS_MODE=11, VBAT1S_MODE=1
 (4) **PWR_MODE3**: CDS_MODE=01, VBAT1S_MODE=0

6.6 I²C のタイミング要件

T_A = 25°C、AVDD = IOVDD = 1.8V (特に記述のない限り)

| | | 最小値 | 最大値 | 単位 |
|---------------------|---|--------------------------------|------|-----|
| 標準モード | | | | |
| f _{SCL} | SCL クロック周波数 | 0 | 100 | kHz |
| t _{HD,STA} | (反復) 開始条件のホールド時間。この時間が経過すると、最初のクロック・パルスが生成されます。 | 4 | | μs |
| t _{LOW} | SCL クロックの Low の時間 | 4.7 | | μs |
| t _{HIGH} | SCL クロックの High の時間 | 4 | | μs |
| t _{SU,STA} | 反復開始条件のセットアップ時間 | 4.7 | | μs |
| t _{HD,DAT} | データ・ホールド時間:I ² C バス・デバイスの場合 | | 3.45 | μs |
| t _{SU,DAT} | データ・セットアップ時間 | 250 | | ns |
| t _r | SDA と SCL の立ち上がり時間 | | 1000 | ns |
| t _f | SDA と SCL の立ち下がり時間 | | 300 | ns |
| t _{SU,STO} | 終了条件のセットアップ時間 | 4 | | μs |
| t _{BUF} | 終了条件と開始条件の間のバス・フリー時間 | 4.7 | | μs |
| C _b | 各バス・ラインの容量性負荷 | | 400 | pF |
| Fast モード | | | | |
| f _{SCL} | SCL クロック周波数 | 0 | 400 | kHz |
| t _{HD,STA} | (反復) 開始条件のホールド時間。この時間が経過すると、最初のクロック・パルスが生成されます。 | 0.6 | | μs |
| t _{LOW} | SCL クロックの Low の時間 | 1.3 | | μs |
| t _{HIGH} | SCL クロックの High の時間 | 0.6 | | μs |
| t _{SU,STA} | 反復開始条件のセットアップ時間 | 0.6 | | μs |
| t _{HD,DAT} | データ・ホールド時間:I ² C バス・デバイスの場合 | 0 | 0.9 | μs |
| t _{SU,DAT} | データ・セットアップ時間 | 100 | | ns |
| t _r | SDA と SCL の立ち上がり時間 | 20 + 0.1 x C _b [pF] | 300 | ns |
| t _f | SDA と SCL の立ち下がり時間 | 20 + 0.1 x C _b [pF] | 300 | ns |
| t _{SU,STO} | 終了条件のセットアップ時間 | 0.6 | | μs |
| t _{BUF} | 終了条件と開始条件の間のバス・フリー時間 | 1.3 | | μs |
| C _b | 各バス・ラインに対する容量性負荷 (10pF~400pF) | | 400 | pF |
| Fast+ モード | | | | |
| f _{SCL} | SCL クロック周波数 | | 1000 | kHz |
| t _{HD,STA} | (反復) 開始条件のホールド時間。この時間が経過すると、最初のクロック・パルスが生成されます。 | 0.26 | | μs |
| t _{LOW} | SCL クロックの Low の時間 | 0.5 | | μs |
| t _{HIGH} | SCL クロックの High の時間 | 0.26 | | μs |
| t _{SU,STA} | 反復開始条件のセットアップ時間 | 0.26 | | μs |
| t _{HD,DAT} | データ・ホールド時間:I ² C バス・デバイスの場合 | 0 | | μs |
| t _{SU,DAT} | データ・セットアップ時間 | 50 | | ns |
| t _r | SDA と SCL の立ち上がり時間 | | 120 | ns |
| t _f | SDA と SCL の立ち下がり時間 | | 120 | ns |
| t _{SU,STO} | 終了条件のセットアップ時間 | 0.26 | | μs |
| t _{BUF} | 終了条件と開始条件の間のバス・フリー時間 | 0.5 | | μs |
| C _b | 各バス・ラインの容量性負荷 | | 550 | pF |

6.7 TDM ポートのタイミング要件

$T_A = 25^\circ\text{C}$ 、 $AVDD = IOVDD = 1.8\text{V}$ 、すべての出力に 20pF の負荷 (特に記述のない限り)

| | | 最小値 | 最大値 | 単位 |
|---|-------------------------|--|-----|----|
| $t_{\text{H}}(\text{SBCLK})$ | SBCLK の High 期間 | 20 | | ns |
| $t_{\text{L}}(\text{SBCLK})$ | SBCLK の Low 期間 | 20 | | ns |
| $t_{\text{SU}}(\text{FSYNC})$ | FSYNC セットアップ時間 | 8 | | ns |
| $t_{\text{HLD}}(\text{FSYNC})$ | FSYNC のホールド時間 | 8 | | ns |
| $t_{\text{SU}}(\text{SDIN/ICC})$ | SDIN/ICC セットアップ時間 | 8 | | ns |
| $t_{\text{HLD}}(\text{SDIN/ICC})$ | SDIN/ICC のホールド時間 | 8 | | ns |
| $t_{\text{d}}(\text{SBCLK_SDOUT/ICC})$ | SBCLK から SDOUT/ICC への遅延 | SBCLK の 50% から SDOUT/ICC の 50% まで、 $IOVDD = 1.8\text{V}$ | | 30 |
| $t_{\text{r}}(\text{SBCLK})$ | SBCLK の立ち上がり時間 | 10%~90% の立ち上がり時間 | | 8 |
| $t_{\text{f}}(\text{SBCLK})$ | SBCLK の立ち下がり時間 | 90%~10% の立ち下がり時間 | | 8 |

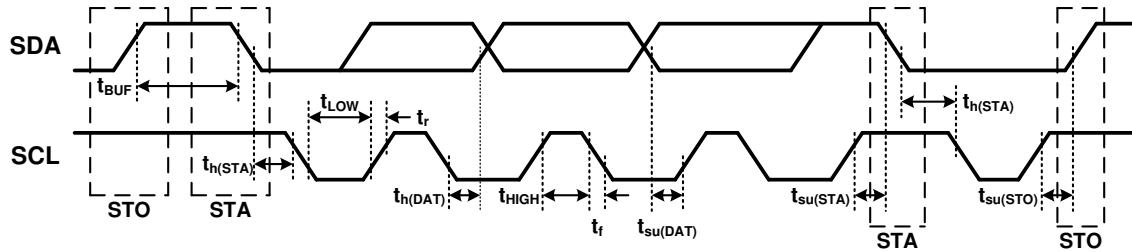


図 6-1. I²C のタイミング図

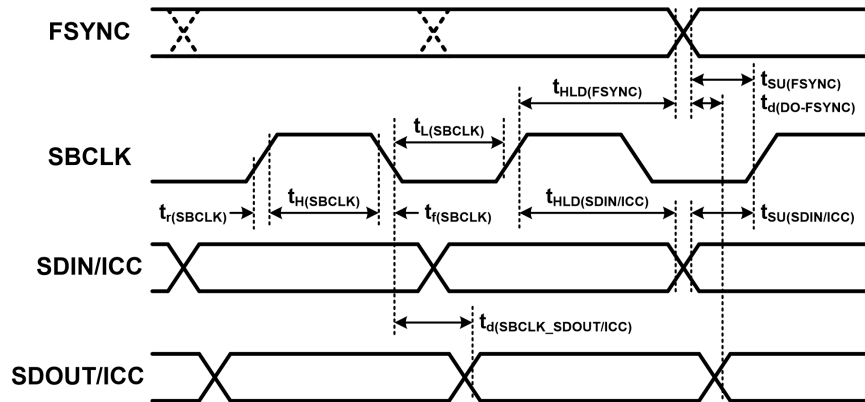


図 6-2. TDM と ICC のタイミング図

6.8 標準的特性

$T_A = 25^\circ\text{C}$ 、 $f_s = 48\text{kHz}$ 、Class-D スイッチング周波数=384kHz、入力信号 $f_{IN} = 1\text{kHz}$ - サイン、負荷=4Ω +15μH (特に記述のない限り)。

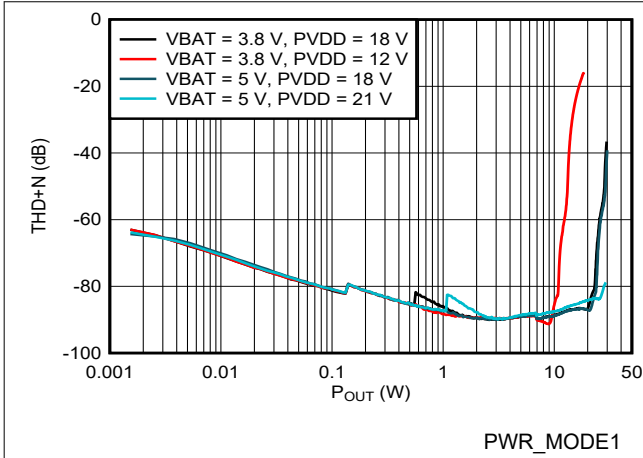


図 6-3. THD+N と出力電力との関係

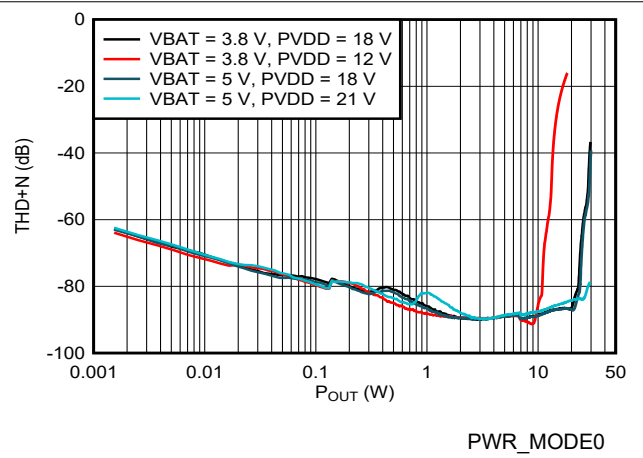


図 6-4. THD+N と出力電力との関係

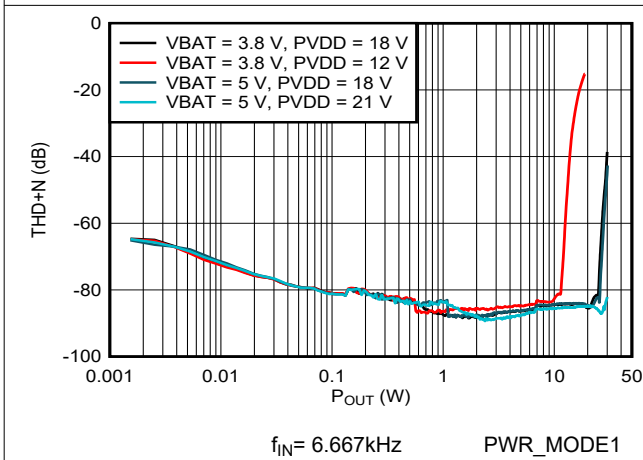


図 6-5. THD+N と出力電力との関係

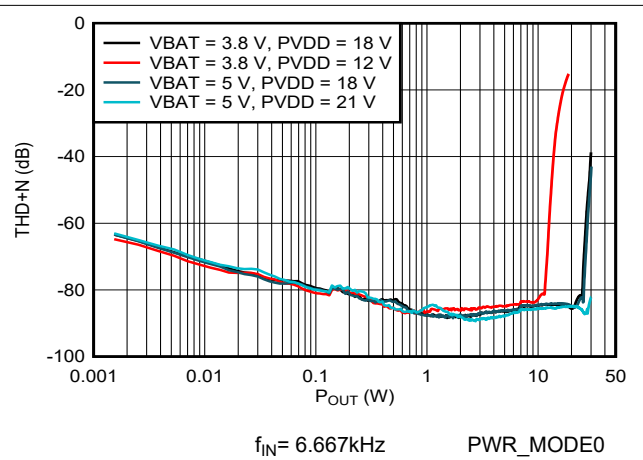


図 6-6. THD+N と出力電力との関係

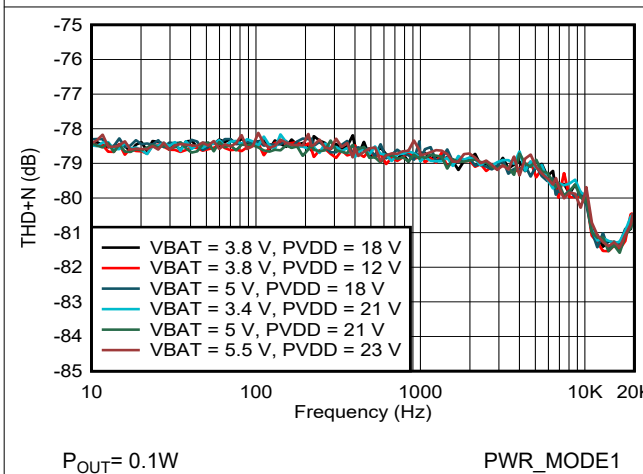


図 6-7. THD+N と周波数との関係

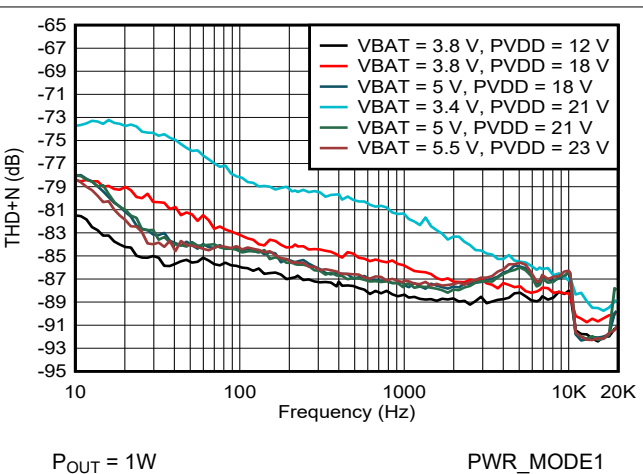
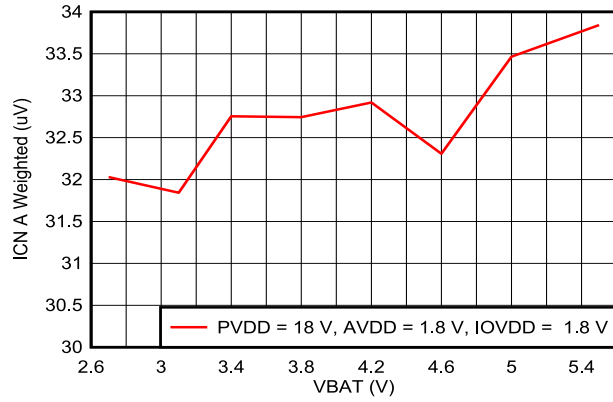
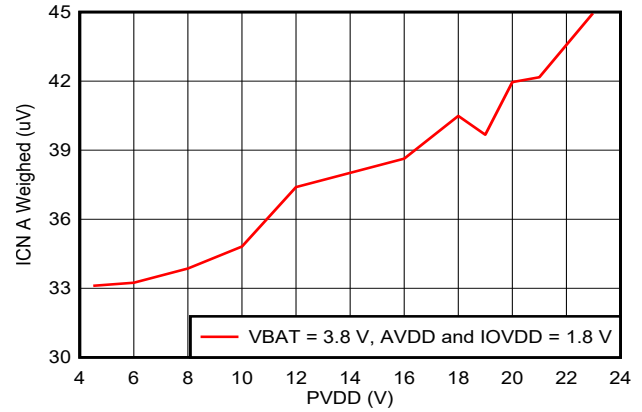


図 6-8. THD+N と周波数との関係



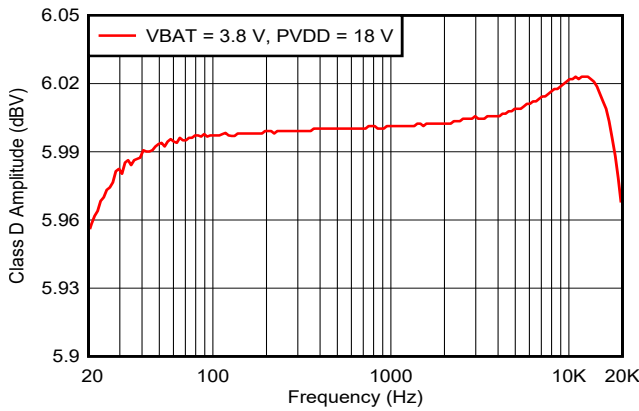
PWR_MODE1

図 6-9. ICN と VBAT との関係



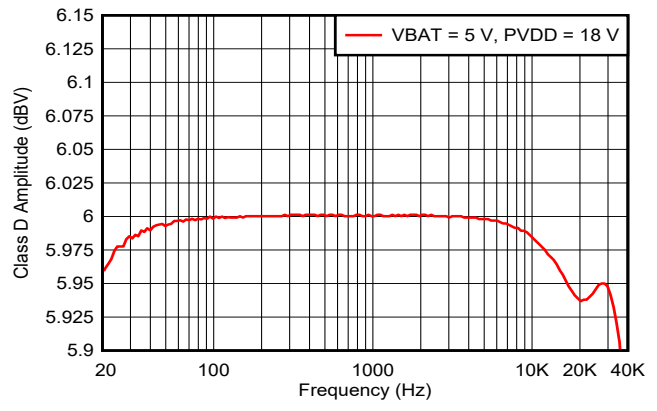
PWR_MODE0

図 6-10. ICN と PVDD との関係



PWR_MODE1

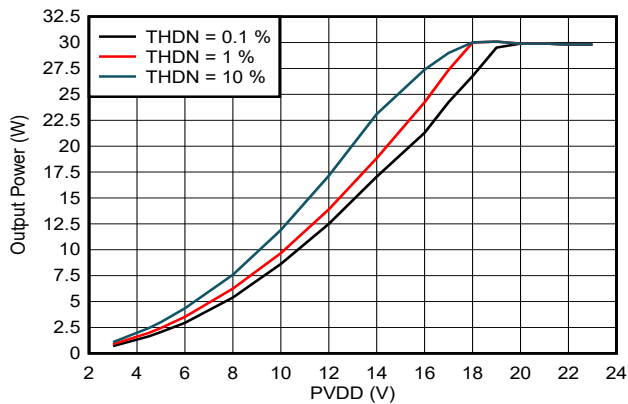
図 6-11. Class-D の振幅と周波数との関係



$f_s = 96\text{kHz}$

PWR_MODE3

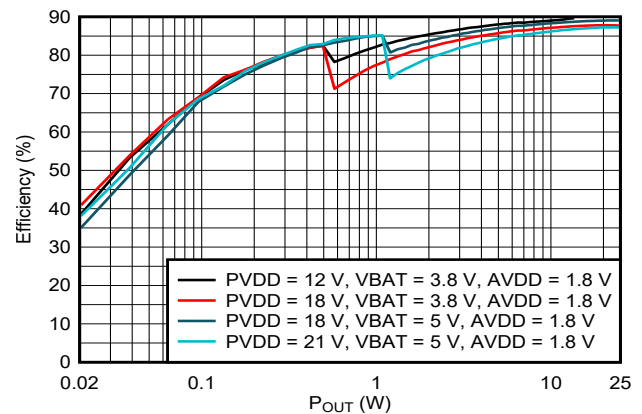
図 6-12. Class-D の振幅と周波数との関係



VBAT1S = 5V

PWR_MODE0/PWR_MODE1

図 6-13. 出力電力と PVDD との関係



PWR_MODE1

図 6-14. 効率と出力電力との関係

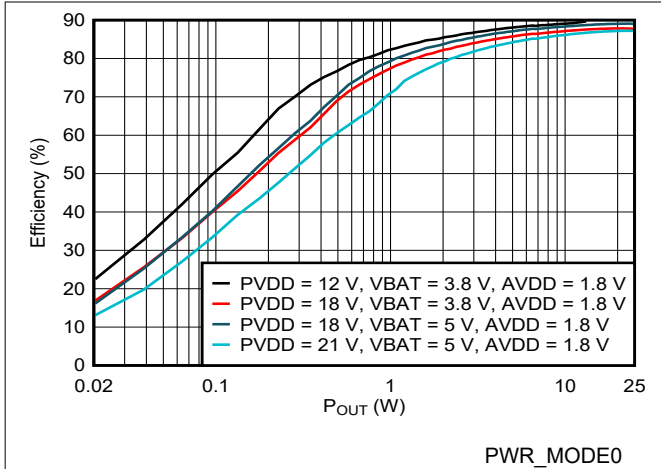


図 6-15. 効率と出力電力との関係

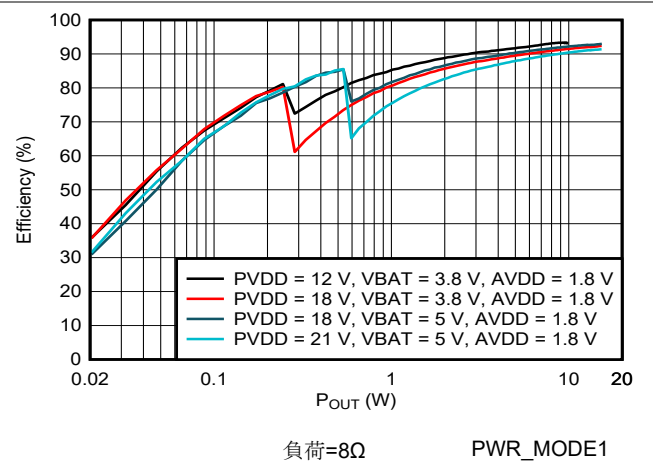


図 6-16. 効率と出力電力との関係

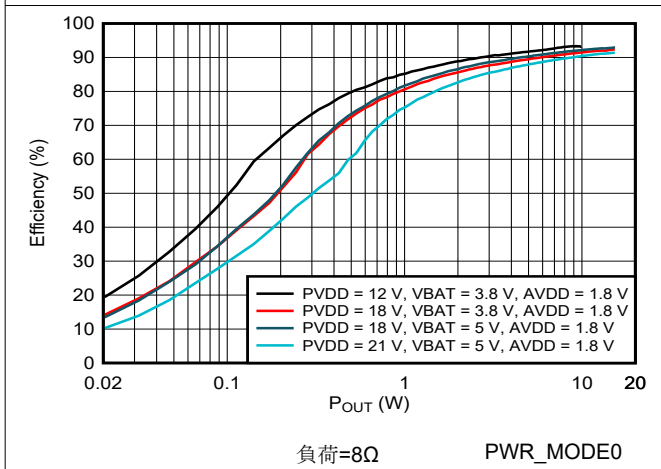


図 6-17. 効率と出力電力との関係

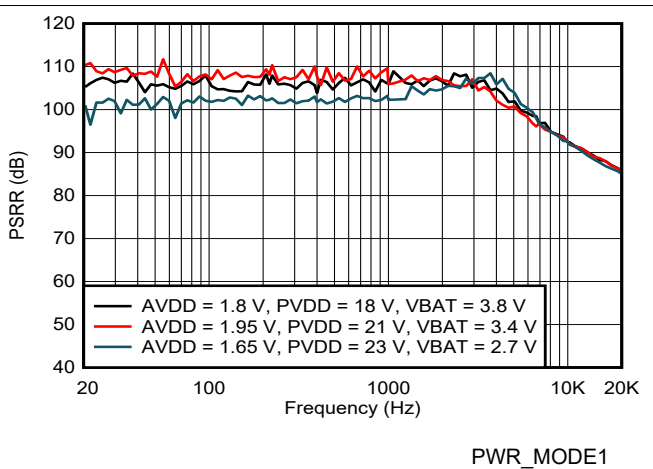


図 6-18. AVDD PSRR と周波数との関係

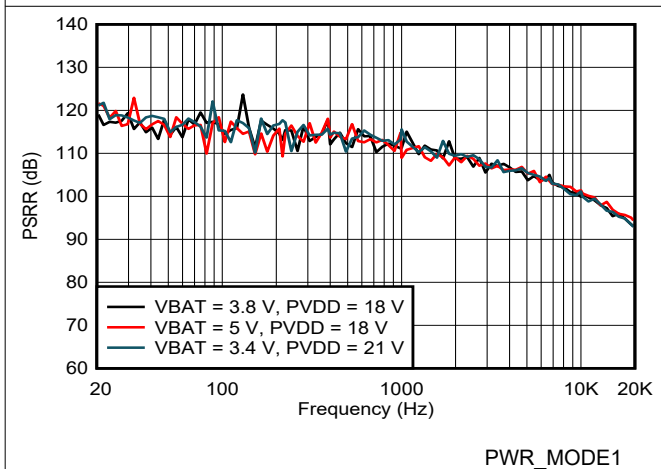


図 6-19. VBAT1S PSRR と周波数との関係

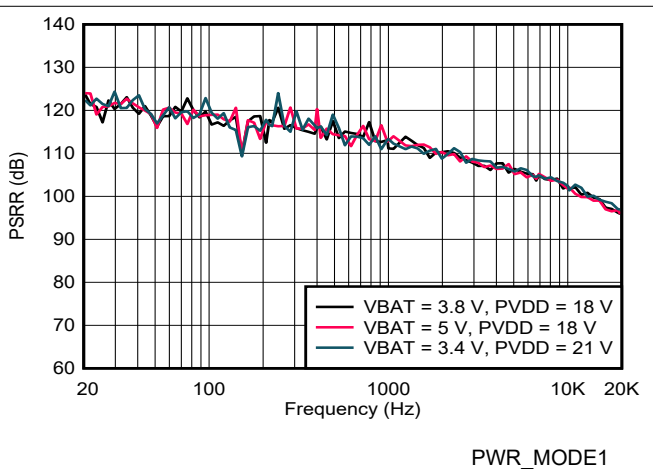
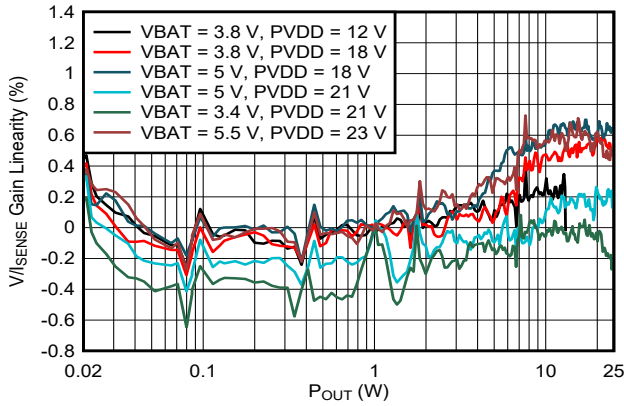
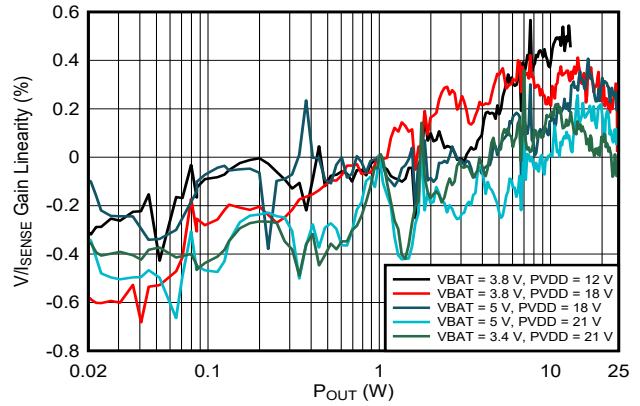


図 6-20. PVDD PSRR と周波数との関係



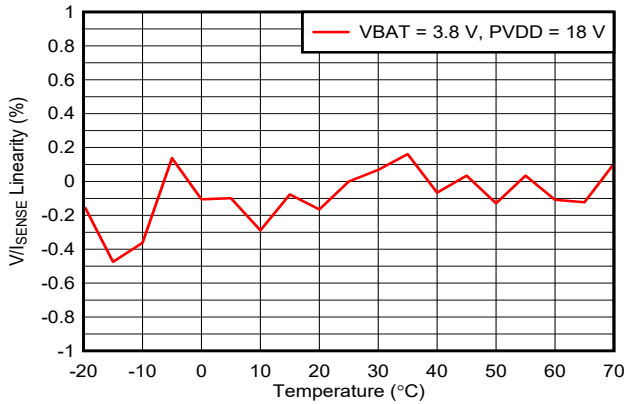
PWR_MODE1

図 6-21. V/I ゲインの直線性と出力電力との関係



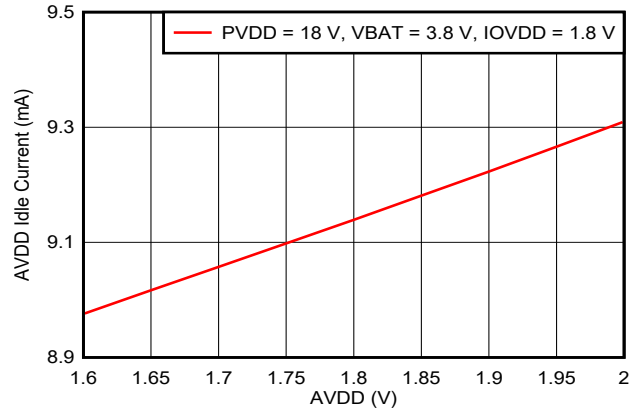
PWR_MODE0

図 6-22. V/I ゲインの直線性と出力電力との関係



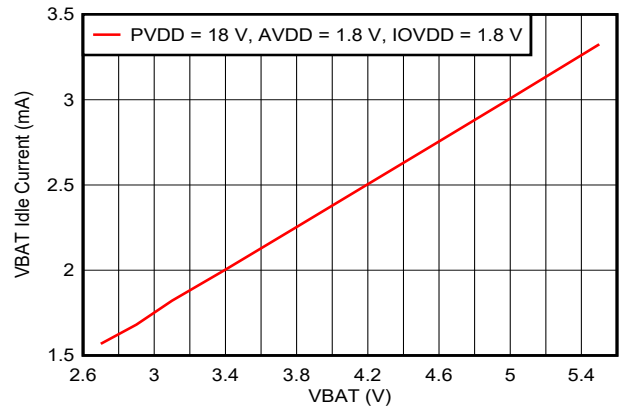
PWR_MODE1

図 6-23. V/I の直線性と温度との関係



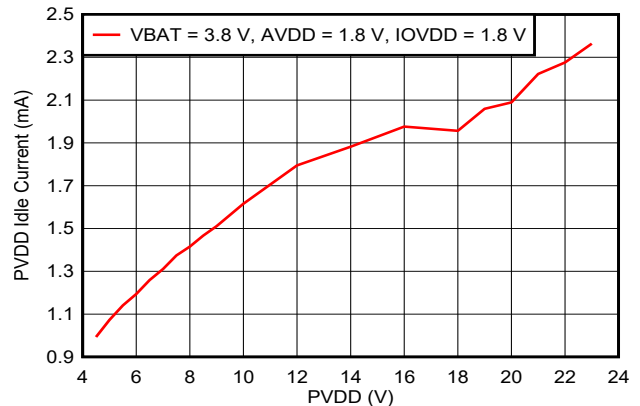
PWR_MODE1

図 6-24. AVDD のアイドル電流と AVDD との関係



PWR_MODE1

図 6-25. VBAT のアイドル電流と VBAT との関係



PWR_MODE0

図 6-26. PVDD のアイドル電流と PVDD との関係

7 パラメータ測定情報

デバイスの標準的な特性は、ベンチ評価基板 (EVM) とオーディオ高精度アナライザを使用して測定されます。PSIA インターフェイスを使用すると、I²S インターフェイスをオーディオ高精度アナライザに直接駆動することができます。

一部の測定では (THD+N、ICN、DNR など)、Class-D 出力端子は、以下に示すように差動からシングルエンドへの (D2S) フィルタを経由して、オーディオ高精度アナライザのアナログ入力に接続されます。D2S フィルタには、120kHz の 2 次パッシブ極と計測用アンプが搭載されています。D2S フィルタにより、TAS2780 の高性能 Class-D アンプは処理前の出力のフィルタリングとバッファリングを確実に実行します。そのため、Class-D 出力において AUX-00XX フィルタの効果に影響を及ぼす負荷によって生じる測定誤差を防止することができます。

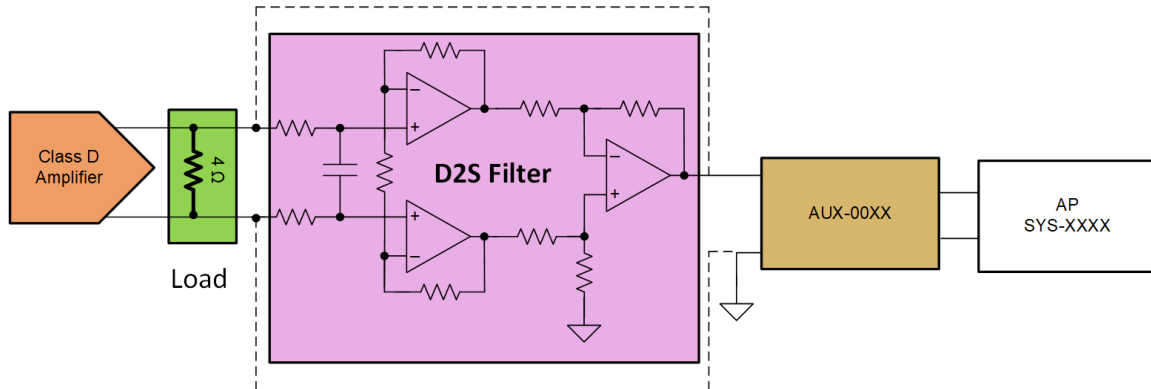


図 7-1. 差動からシングルエンドへの (D2S) フィルタ

8 詳細説明

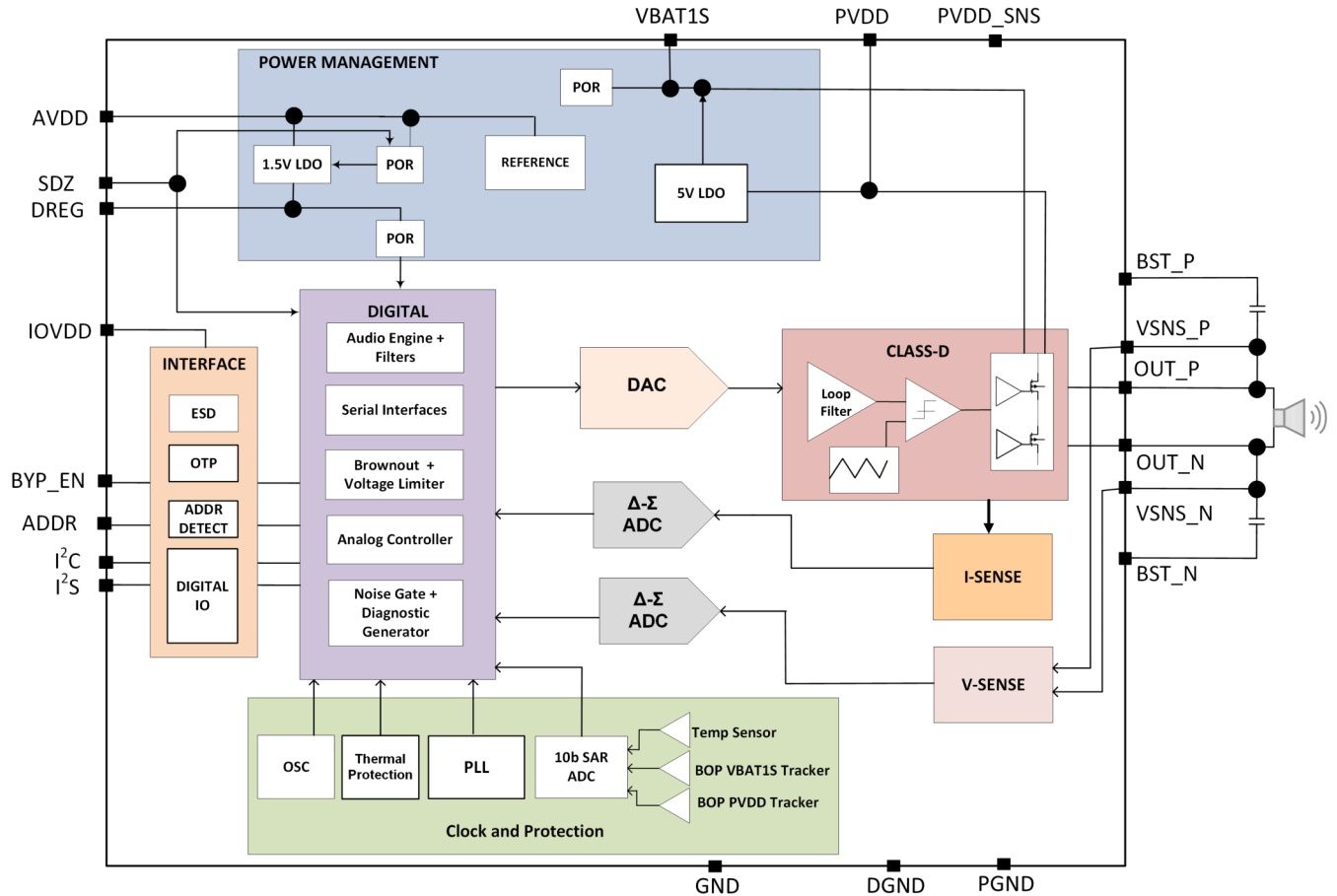
8.1 概要

TAS2780 はモノラル・デジタル入力 Class-D アンプで、効率的なバッテリー動作と小さなソリューション・サイズが重要となるモバイル・アプリケーション向けに最適化されています。この中には、スピーカ IV (電流 / 電圧) 検出機能とブラウンアウト防止付きバッテリー・トラッキング制限機能が搭載されています。このデバイスは、TDM/I²S および I²C インターフェイスを使用して動作します。

表 8-1. フルスケール

| 入出力信号 | フルスケール値 |
|------------|---------|
| Class-D 出力 | 21dBV |
| 電圧モニタ | 23V |
| 電流検出 | 5A |
| 電圧検出 | 16Vpk |

8.2 機能ブロック図



8.3 機能説明

8.3.1 デバイス・アドレスの選択

TAS2780 は、TDM/I²S インターフェイスを使用して動作します。オーディオ入出力は、I²S、左詰め、TDM などの形式を使用して FSYNC、SBCLK、SDIN、SDOUT ピン経由で行われます。構成とステータスは、I²C プロトコルを使用して SDA および SCL ピン経由で提供されます。

I²C アドレス用のデバイスの構成方法を以下の表に示します。ペリフェラル・アドレスは、R/W ビットを 0 にセットし、1 ビット左にシフトして表記しています (例: {ADDR[6:0], 1b0})。アドレス構成を設定するには、公差が 5% 以内の抵抗を使用する必要があります。

表 8-2. I²C アドレスの選択

| I ² C アドレス | 0x70 | 0x72 | 0x74 | 0x76 | 0x78 | 0x7A | 0x7C | 0x7E |
|-----------------------|----------|-------------------|--------------------|--------------------|---------------------|-------------------|--------------------|-----------|
| ADDR ピン | GND への短絡 | 470Ω を GND との間に接続 | 470Ω を AVDD との間に接続 | 2.2kΩ を GND との間に接続 | 2.2kΩ を AVDD との間に接続 | 10kΩ を GND との間に接続 | 10kΩ を AVDD との間に接続 | AVDD への短絡 |

TAS2780 には、グローバルの 7 ビット I²C アドレス 0x80 が設定されています。イネーブルにすると、ADDR ピンの設定に関係なく、デバイスはこのアドレスで I²C コマンドに追加応答します。これにより、複数の TAS2780 デバイスを使用して、すべてのデバイスで同様の設定をプログラムする場合に、デバイス構成を迅速化することができます。複数のデバイスが I²C コマンドに応答しているため、マルチデバイスの書き込み中は I²C の ACK/NACK を使用することはできません。I²C の CRC 機能を使用して、各デバイスが I²C コマンドを正しく受信したかを確認する必要があります。グローバル・アドレスを使用して複数のデバイスへの書き込みが完了すると、ローカル・アドレスを使用して各デバイスの I2C_CKSUM レ

レジスタの CRC をチェックし、適切な値が書き込まれたことを確認する必要があります。グローバル I²C アドレスをディセーブルにするには、I2C_GBL_EN レジスタ・ビットを使用します。SDZ ピンをリリースすると、ADDR ピンの自動サンプリングにより I²C アドレスが検出されます。さらに、電源投入後に I2C_AD_DET レジスタ・ビットを High に設定すると、アドレスが再検出され、ADDR ピンも再度サンプリングされます。

8.3.2 レジスタの構成

デバイスの構成と係数は、ページとブック方式で保存されます。各ページは 128 バイト、各ブックは 256 ページで構成されています。すべてのデバイス構成レジスタはブック 0 に保存されます。これは、電源投入時とソフトウェア・リセット後のデフォルト設定です。ブックとページは、の BOOK[7:0] レジスタ・ビットと、の PAGE[7:0] レジスタ・ビットで設定できます。

注

ブック 0x00、ページ 0x04 のレジスタ・ビットをプログラムするには、4 つのレジスタ (32 ビット形式) のグループ単位で行う必要があります。各バイトは 1 レジスタに対応しており、最下位バイトはもっとも大きなレジスタ・アドレスに対応しています。たとえば、リミッタの最大スレッシュホールドをプログラムする場合、ページ 0x04 のレジスタ 0x0C~0x0F では、MSB はレジスタ 0x0C で、LSB はレジスタ 0x0F になります。

8.4 デバイスの機能モード

8.4.1 TDM ポート

TAS2780 は、フレキシブルなシリアル・オーディオ・ポートを搭載しています。このポートは、ステレオ I²S、左揃え、TDM などさまざまなフォーマットに対応するように構成することができます。モノラル・オーディオ再生は、SDIN ピンから行うことが可能です。SDOUT ピンは、スピーカ電圧と電流センス、PVDD 電圧、ダイ温度、チャンネル・ゲインなどのサンプル・ストリームを送信するために使用します。

TDM シリアル・オーディオ・ポートは、サンプル・レート 44.1/48kHz の場合には最大 16 の 32 ビット・タイム・スロット、サンプル・レート 88.2/96kHz の場合には最大 8 つの 32 ビット・タイム・スロットをサポートしています。有効な SBCLK 対 FSYNC 比は、16、24、32、48、64、96、128、192、256、512 です。デバイスはタイム・スロット数を自動検出できるため、プログラムする必要はありません。

デフォルトでは、TAS2780 は PCM 再生サンプル・レートを自動検出します。AUTO_RATE レジスタ・ビットを High にセットすることにより、この機能をディセーブルにして、デバイスを手動で構成することもできます。

AUTO_RATE レジスタ・ビットが High にセットされている場合 (TDM サンプル・レートの自動検出がディセーブル)、SAMP_RATE[2:0] レジスタ・ビットと SAMP_RATIO[3:0] レジスタ・ビットを使用して、PCM オーディオ・サンプル・レートを構成することができます。TAS2780 は堅牢なクロック・フォルト検出エンジンを搭載しており、FSYNC が構成されているサンプル・レートに合っていない場合 (AUTO_RATE = 1 の場合) や、SBCLK 対 FSYNC 比がサポートされていない場合に、再生パスのボリュームを自動的に低下させます (可聴アーティファクトが最小化されます)。クロックの周波数と比がどちらも有効であることが検出されると、デバイスは再生パスのボリュームを自動的に構成されている値に戻し、再生を再開します。

自動レート検出を使用すると、TDM バスで検出されたサンプリング・レートと SBCLK 対 FSYNC 比は、読み取り専用レジスタ・ビット FS_RATE[2:0] と FS_RATIO[3:0] に通知されます。

TAS2780 は、12MHz の SBCLK 動作をサポートしています。システムは、125 か 250 の比率を検出するか、または手動で構成する必要があります。ここで指定した比率にするとデータが切り捨てられるため、最後の 32 ビットのスロットを TDM (SDOUT) や ICC (セクション 8.4.2.10.1) を経由したデータ送信に使用することはできません。

以下の [図 8-1](#) と [図 8-2](#) に、再生用ポートの構成に必要なレーン・フレームのパラメータを示します。フレームは FSYNC が High から Low、または Low から High へのいずれかの遷移で開始します (FRAME_START レジスタ・ビットで設定)。FSYNC および SDIN は、SBCLK の立ち上がりエッジか立ち下がりエッジのいずれかを使用してサンプリングされます (RX_EDGE レジスタ・ビットで設定)。RX_OFFSET[4:0] レジスタ・ビットでは、FSYNC の遷移からタイム・スロット 0 の開始までの SBCLK のサイクル数を定義します。この値は通常、左揃えフォーマットの場合は 0、I²S フォーマットの場合は 1 に設定されます。

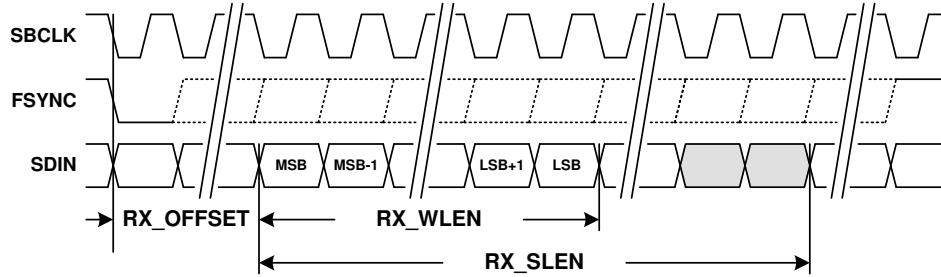


図 8-1. 左揃えの TDM RX タイム・スロット

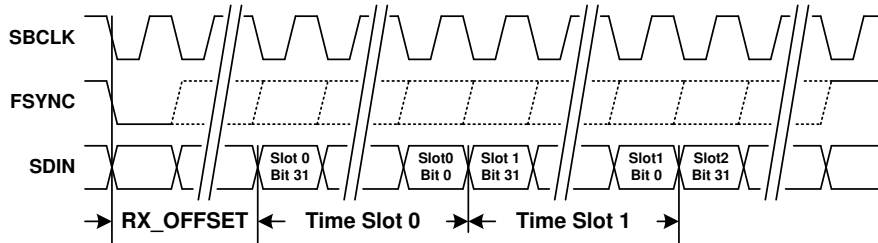


図 8-2. TDM RX タイム・スロット

RX_SLEN[1:0] レジスタ・ビットは、RX タイム・スロットの長さを 16、24、32 (デフォルト) ビットに設定します。タイム・スロット内のオーディオ・サンプルのワード長は、RX_WLEN[1:0] レジスタ・ビットで 16、20、24 (デフォルト)、32 ビットに設定します。デフォルトでは、RX ポートはタイム・スロット内のオーディオ・サンプルを左揃えにしますが、RX_JUSTIFY レジスタ・ビットで右揃えに変更することも可能です。TAS2780 は、モノラルとステレオのダウンミックス再生 ($[L+R]/2$) に対応しています。デフォルトでは、デバイスは I²C ベース・アドレスのオフセット (ADDR ピンで設定) と同じタイム・スロットからモノラル再生を行います。RX_SCFG[1:0] レジスタ・ビットを使用すると、RX_SLOT_L[3:0] レジスタ・ビットと RX_SLOT_R[3:0] レジスタ・ビットの設定により、再生ソースを左側のタイム・スロット、右側のタイム・スロット、またはステレオ・ダウンミックスにオーバーライドすることができます。

タイム・スロットがフレーム境界を超えたときに部分的に受信するか、すべて受信するかのをいずれかを選択した場合、レシーバはデジタル的にミュートされたサンプルと同等のヌル・サンプルを返します。

TDM ポートは、SDOUT ピンで、スピーカ電圧センス、スピーカ電流センス、割り込みとステータス、PVDD 電圧、ダイ温度、チャンネル・ゲインなど多数のサンプル・ストリームを送信できます。以下の 図 8-3 に、タイム・スロットとフレームの開始場所のアライメント、および指定のサンプル・ストリームをタイム・スロットにマッピングする方法を示します。

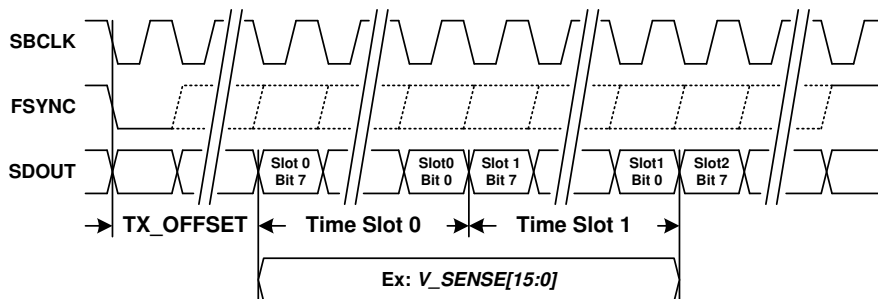


図 8-3. TDM ポートの TX 図

SBCLK の立ち上がりエッジか立ち下がりエッジのいずれかを使用して、SDOUT ピンでデータを送信することができます。この機能は、TX_EDGE レジスタ・ビットをセットして構成できます。TX_OFFSET[2:0] レジスタ・ビットは、フレーム開始時からタイム・スロット 0 の開始時までの SBCLK のサイクル数を定義します。TDM と ICC TX は、TX_FILL レジスタ・ビットの設定に応じて、ロジック 0 かハイ・インピーダンスのいずれかを送信することができます。オプションのバス・キーパーは、バスを駆動しているすべてのデバイスがハイ・インピーダンスの場合、SDOUT ピンと ICC ピンの状態を弱く保持し

ます。SDOUT で必要なバス・キーパーは 1 つだけのため、この機能は TX_KEEPEN レジスタ・ビットでディセーブルにできます。バス・キーパーは、TX_KEEPEN レジスタ・ビットを使用して、1LSB のみバスを保持するか、常時バスを保持するかを構成することができます。さらに、TX_KEEPCY レジスタ・ビットを使用して、キーパーの LSB をフル・サイクルで駆動するか、ハーフ・サイクルで駆動するかも設定できます。

TX_FILL レジスタ・ビットは、I²S バスにアンプが 1 つしかないモノラル・システムで使用されます。TX_FILL レジスタ・ビットを Low にセットしておく、アンプに使用されないスロットにはすべて 0 が入ります。

複数のデバイスが同一の I²S バス上にある場合は、ページ 0x01 の SDOUT_HIZ レジスタが役立ちます。各デバイスは、バス上にある他のデバイスのスロット構成を認識できません。システム・レベルで SDOUT_HIZ レジスタを、設定が正しく行われ、内部や外部の競合が発生しないよう、適切にプログラムする必要があります。

各サンプル・ストリームは、1 つまたは 2 つの 8 ビット・タイム・スロットで構成されます。スピーカ電圧センスとスピーカ電流センスのサンプル・ストリームは 16 ビット精度のため、常に 2 つの TX タイム・スロットを使用します。PVDD 電圧と VBAT1S 電圧のストリームは 10 ビット精度であり、16 ビット・ワード (2 つのタイム・スロットを使用) の左揃えで送信されるか、または 8 ビットに切り捨てられて (上位 8MSB) シングル・タイム・スロットで送信されます。この構成は、PVDD_SLEN および VBAT1S_SLEN レジスタ・ビットで構成します。ダイ温度とゲインはどちらも 8 ビット精度で、シングル・タイム・スロットで送信されます。

各サンプル・ストリームのタイム・スロット・レジスタは、MSB の送信開始位置を定義します。デフォルトでは、VSNS_SLOT[5:0] レジスタ・ビットは 2 (10 進数) にセットされ、上位 8MSB はタイム・スロット 2 で送信され、下位 8LSB はタイム・スロット 3 で送信されます。このサンプル・ストリームは、VSNS_TX レジスタ・ビットを使用して個別にイネーブルやディセーブルに設定できます。ISNS_SLOT[5:0] レジスタ・ビットは、デフォルトでは 0 (10 進数) に設定されていますが、ISNS_TX レジスタ・ビットを使用して、サンプル・ストリームをイネーブルやディセーブルに設定することが可能です。ストリームのイネーブル/ディセーブル機能は、必ずしもバス上のすべてのデバイスにあるすべてのストリームを送信する必要はないため、TDM の帯域幅制限の管理に役立ちます。

アクティブに送信されるサンプル・ストリームに割り当てるタイム・スロットが競合しないようにすることが重要です。こうすることで、予測不可能な送信が生成され、ビット・スロットの競合が発生する (つまり、優先順位が定義されない) ことを防止します。

電流値と電圧値は、デフォルトでは全 16 ビットすべての測定値が送信されます。IVMON_LEN[1:0] レジスタ・ビットを使用すると、1 スロットで 8MSB ビットだけを送信するか、または複数のスロットにまたがって 12MSB ビットの値を送信することができます。ホスト・プロセッサで 24 ビットの I²S/TDM データのみを処理する場合は、特殊な 12 ビット・モードを使用します。デバイスは電圧センス・スロットと電流センス・スロットを 1 スロットずつオフに構成する必要があり、この結果、3 つの連続する 8 ビット・スロットが消費されます。このモードでは、デバイスは最初の 12MSB ビットを送信し、次に前のスロットで指定された 2 番目の 12MSB ビットを送信します。

タイム・スロットがフレーム境界を超えて送信されるように選択した場合、トランスミッタはフレーム境界で送信を切り捨てます。

VBAT1S、PVDD、温度の測定値用のタイム・スロットは、それぞれ VBAT1S_SLOT[5:0]、PVDD_SLOT[5:0]、TEMP_SLOT[5:0] レジスタ・ビットを使用して設定します。各サンプル・ストリームをイネーブルにするには、レジスタ・ビット VBAT1S_TX、PVDD_TX、TEMP_TX を High にセットします。スロット長は、VBAT1S_SLEN レジスタ・ビットと PVDD_SLEN レジスタ・ビットで選択します。

TDM の最後に処理されるオーディオ・スロットについては、イネーブル化や長さの設定にレジスタ・ビット AUDIO_SLOT[5:0]、AUDIO_TX、AUDIO_SLEN を使用します。

スロットのステータス情報は STATUS_SLOT[5:0] レジスタ・ビットで確認できます。STATUS_TX レジスタ・ビットを High にセットすると、ステータス送信はイネーブルになります。

TX リミッタ・ゲインを低減するスロット構成は、GAIN_SLOT[5:0] レジスタ・ビットを使用して 0 (デフォルト) から 63 までの範囲で設定できます。これは ICC (セクション 8.4.2.10) に使用され、TDM バスか ICC バスのいずれかで使用できます。この機能を使用するには、レジスタ・ビット GAIN_TX を High にセットする必要があります。

8.4.2 再生信号パス

8.4.2.1 ハイパス・フィルタ

オーディオ再生信号に過度な DC と低周波数の内容が含まれていると、ラウドスピーカが損傷する可能性があります。TAS2780 は、PCM 再生パスに対してこうした事象が発生することを防ぐハイパス・フィルタ (HPF) を搭載しています。HPF_FREQ_PB[2:0] レジスタ・ビットは、HPF のコーナー周波数を設定します。レジスタ・ビットを 3'b000 にセットすると、フィルタをバイパスさせることができます。

8.4.2.2 アンプの反転

TAS2780 は、OUT_P ピンと OUT_N ピンに非反転信号を出力します。AMP_INV レジスタ・ビットを High に設定することにより、出力をデジタル入力値に対して反転できます。

8.4.2.3 デジタル・ボリューム制御およびアンプ出力レベル

オーディオ入力からスピーカ端子へのゲインは、アンプ出力レベルとデジタル・ボリューム制御 (DVC) の設定で制御します。

アンプ出力レベルの設定は、AMP_LVL[4:0] レジスタ・ビットを使用してプログラムします。アンプのレベルは、[セクション 8.9.9](#) に記載しています。デジタル・ボリューム制御 (DVC) は、デフォルトで 0dB に設定されています。このレベルは、アンプのアナログ・クリッピングにより必ずしも実現できるとは限らないため、ゲインの伝達にのみ使用してください。

式 (1) で、アンプ出力電圧を計算します：

$$V_{AMP} = INPUT + A_{DVC} + A_{AMP} \quad (1)$$

ここで

- V_{AMP} は、アンプ出力電圧 (dBV) です
- $INPUT$ は、0dBFS を基準とした場合のデジタル入力振幅を表す dB 数です
- A_{DVC} は、デジタル・ボリューム制御の設定を表す dB 数です
- A_{AMP} は、アンプ出力レベルの設定を表す dBV 数です

DVC は DVC_LVL[7:0] レジスタ・ビットの設定によって、0dB ~ -100dB の間で 0.5dB きざみで構成することができます。C8h より大きい設定は、ミュートと解釈されます。デジタル・ボリューム制御が変更されると、デバイスは DVC_RAMP_RATE[1:0] レジスタ・ビットのステータスに基づいて、ボリュームを新しい設定にランプします。

DVC_RAMP_RATE[1:0] ビットが 2'b11 にセットされている場合、ボリュームのランプはディセーブルになります。この設定を使用すると、ボリュームのランプをシステム・コントローラで処理する場合に、起動、シャットダウン、デジタル・ボリュームの変更を迅速化することが可能です。

Class-D アンプは、閉ループ・アーキテクチャを搭載しています。出力信号クリッピングのスレッショルドの近似値を求めるには、式 (2) を使用します。

$$V_{PK} = V_{SUP} * \frac{R_L}{R_{FET} + R_P + R_L} \quad (2)$$

ここで：

- V_{PK} は、クリッピングされていない出力電圧の最大ピーク値 (V) です
- V_{SUP} は、Class-D 出力段の電源です
- R_L は、スピーカ負荷 (Ω) です
- R_P は、PCB (配線、フィルタ) の寄生抵抗 (Ω) です
- R_{FET} は、電力段の合計抵抗 (HS FET、LS FET、検出抵抗、ボンディング、パッケージング) (Ω) です

VBAT1S が Class-D 出力段を供給する場合、 R_{FET} の標準値は 0.5 Ω です。PVDD が供給する場合、 R_{FET} の標準値は 0.25 Ω です。

8.4.2.3.1 セーフ・モード

セーフ・モードは、フォワード・パスで 18dB の減衰を有効にするシングル・ビットです。これは、DVC_LVL[7:0] レジスタ・ビットを 24h (-18dB) にセットすることと同じです。SMODE_EN ビットを High にセットすると、DVC_LVL[7:0] レジスタ・ビットは無視され、ボリューム・ランプはディセーブルになります。

8.4.2.4 VBAT1S 電源

TAS2780 は、外部 VBAT1S 電源の有無にかかわらず動作可能です。外部 VBAT1S 電源を使用せずに構成した場合、PVDD 電圧は内部 LDO で使用されて、この電源電圧を生成します。表 9-1 で推奨されているように、デカップリング・コンデンサを基板に実装する必要があります。この場合は、ソフトウェア・シャットダウンから移行する前に、VBAT1S_MODE ビットを High にセットしておく必要があります。VBAT1S 電源の動作モードの詳細については、[セクション 11.1](#) を参照してください。

8.4.2.5 低電圧信号伝送 (LVS)

TAS2780 は、オーディオ・ストリームの絶対値を監視します。

入力が初期状態から LVS_FTH[4:0] レジスタ・ビットによって設定したプログラム固定スレッショルドを上回っている場合、Class-D は PVDD レールから電源供給されます。信号レベルが、LVS_HYS[3:0] ビットで定義したヒステリシス時間を超えてこのスレッショルドを下回るまで低下した場合、Class-D 電源は VBAT1S に切り替わります (図 8-4 を参照)。

LVS_HYS[3:0] ビットのすべての値を設定すると、BYP_EN ピンがアサートされる (High) 前に残りのサンプルが必ず出力されます。複数のデバイスが BYP_EN ピンで相互に接続されている場合、その中でスレッショルドより高い電源電圧が必要なデバイスは、オープン・ドレイン出力を Low にプルします。

信号レベルが LVS_FTH[4:0] ビットによって設定したプログラム固定スレッショルドを上回ると、Class-D 電源は PVDD に切り替わります。

オープン・ドレインの BYP_EN ピンは、LVS_DLY[1:0] レジスタ・ビットでプログラムされた遅延の経過後にアサート解除されます (出力をアクティブに Low にプル)。Y ブリッジは、CDS_DLY[1:0] レジスタ・ビットでプログラムされた遅延の経過後に、VBAT1S 電源から PVDD 電源に切り替わります。

固定 LVS スレッショルドは出力信号レベルに基づいて設定され、単位 dBFS で測定されます。

デフォルトでは、LVS スレッショルドは VBAT1S 電圧を基準にした値になるように構成されます。LVS_TMODE ビットは High にセットされ、LVS_RTH[3:0] レジスタ・ビットは 3'b010 (VBAT1S から 0.7V) にセットされます。

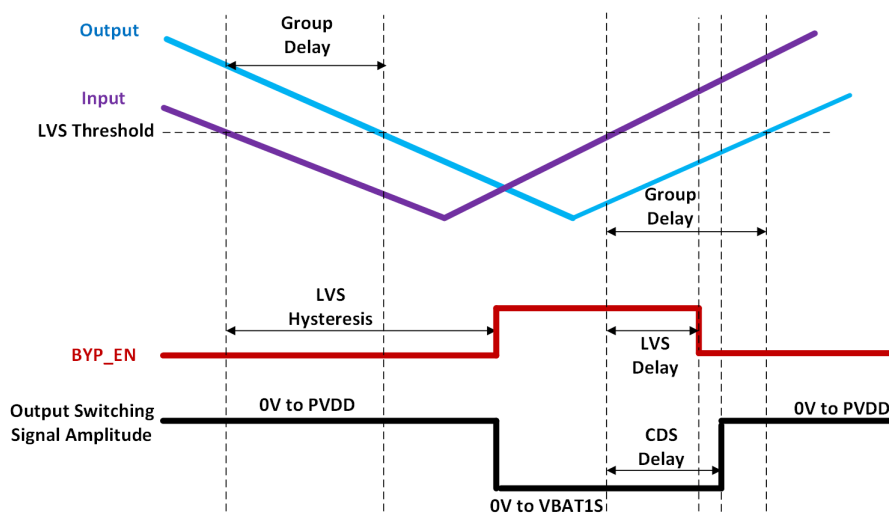


図 8-4. 低電圧信号伝達

LVS 固定スレッシュホールドは、CDS_MODE[1:0]=11 (セクション 11.1 の PWR_MODE2) の場合に、レジスタ・ビット LVS_FTH_LOW[1:0] を使用して設定することができます。CDS_MODE[1:0]=00 (セクション 11.1 の PWR_MODE1) の場合、固定スレッシュホールドはレジスタ・ビット LVS_FTH[4:0] で設定する必要があります。

LVS スレッシュホールドの計算に、BOP、リミッタ、サーマル・フォールドバック、サーマル勾配ゲイン減衰を考慮する必要はありません。

8.4.2.6 Y ブリッジ

TAS2780 の Class-D 出力には Y ブリッジ構成が使用されており、再生中の効率を向上させています。内蔵の LVS (セクション 8.4.2.5) により、PVDD 電源か VBAT1S 電源を選択することができます。この機能をイネーブルにするには、PVDD と VBAT1S の両方からデバイスに電源供給されているときに CDS_MODE[1:0] ビットを 2'b00 にセットします。この場合、VBAT1S レールは電力を供給できなければなりません (最大 1W)。

Y ブリッジ・モードが構成されていない場合、たとえクリッピングが発生しても、デバイスは Class-D 出力に選択した電源のみを使用します。デバイスは Class-D 出力への電源供給に PVDD を使用した場合にのみ動作します。この構成では、VBAT1S への電源は外部電源から供給するか (レジスタ・ビット VBAT1S_MODE=0)、または内部 LDO で生成します (レジスタ・ビット VBAT1S_MODE=1)。この場合、CDS_MODE[1:0] ビットは 2'b10 にセットしてください。

TAS2780 の Y ブリッジを VBAT1S 低電力で使用した場合、アイドル状態に近い超低消費電力のときのみ VBAT1S レールに切り替えることができます。これにより、アイドル状態に近いときの Class-D 出力スイングは低減し、VBAT1S 電源の電流要件が制限されます。このモードにするには、CDS_MODE[1:0] レジスタを 2'b11 にセットします。

電力モード時の動作のプログラミングの詳細については、セクション 11.1 を参照してください。

Y ブリッジ・モードの場合、PVDD が (VBAT1S + 2.5V) レベルを下回ると、Y ブリッジは電源間のスイッチングを停止して、PVDD 電源に維持されます。

8.4.2.7 ノイズ・ゲート

TAS2780 にはノイズ・ゲート機能が搭載されており、入力信号を監視し、NG_HYST[2:0] レジスタ・ビットで設定された時間を超えて NG_LVL[1:0] ビットで設定されたスレッシュホールド未満になると、Class-D をパワーダウンします。信号がスレッシュホールドを超えると、Class-D は 7 サンプル以内に再起動し、その後、オーディオ入力インターフェイスに適用されたサンプルは Class-D ブリッジに達します。この機能をイネーブルにするには、NG_EN ビットを High にセットします。イネーブルになると、チャンネルをデバイスの処理遅延時間内に起動や停止することができ、追加で外部制御を行う必要はありません。また、NG_DVR_EN ビットを Low にセットすると、ノイズ・ゲート動作中にボリューム・ランプを使用することも可能です。

ノイズ・ゲートは、I²C 書き込みを追加することにより、より高分解能で構成することができます。このモードをイネーブルにするには NGFR_EN ビットを使用し、高分解能に設定するにはレジスタ・ビット NGFR_LVL[23:0] を使用します。高分解能ヒステリシスを設定するには、NGFR_HYST[18:3] レジスタ・ビットを使用します。

8.4.2.8 ブラウンアウト防止機能付き電源トラッキング・リミッタ

TAS2780 には、歪みとブラウンアウト防止を制御して、ブラウンアウト・イベントを低減する電源トラッキング・リミッタが搭載されています。このブロックによって発生するゲイン低減は、チップ間ゲイン・アライメント (ICGA) (セクション 8.4.2.10) 機能を使用して複数のデバイスにまたがって調整することができます。DEV_MAX_ATTEN[6:0] レジスタ・ビットで設定されるデバイスの最大減衰を使用すると、リミッタとブラウンアウト減衰の組み合わせを制限することが可能です。

電源トラッキング・リミッタ (STL) (セクション 8.4.2.8.1) とブラウンアウト防止 (BOP) (セクション 8.4.2.8.2) は別々に構成します。ICGA がイネーブルの場合、STL と BOP がゲインを低減する必要があるときは、複数のデバイスのゲインを同期します。ただし、デバイスでは BOP が優先されます。STL と BOP の両方がシステムに対して同時調整を行うことを防止するには、BOP の動作時に完全にこれがリリースされるまで STL と ICGA を一時停止します。

デバイスに適用する減衰には、リミッタ減衰 (ICLA) とブラウンアウト減衰 (ICBA) の合計か、またはこれら 2 つの最大値かのいずれかを、ICG_MODE レジスタ・ビットの設定によって選択することができます。

8.4.2.8.1 電源トラッキング・リミッタ (STL)

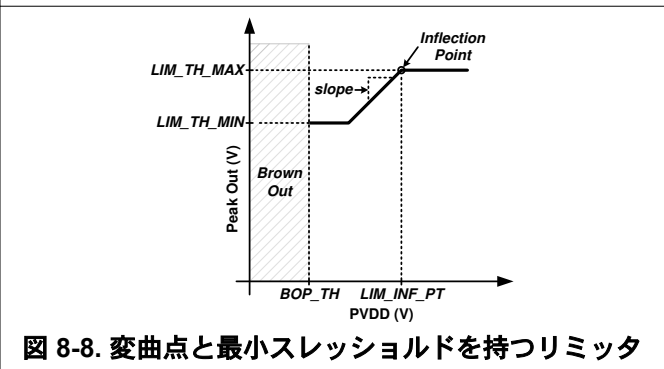
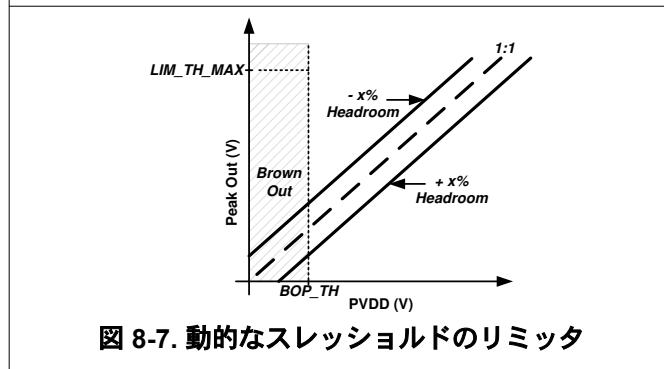
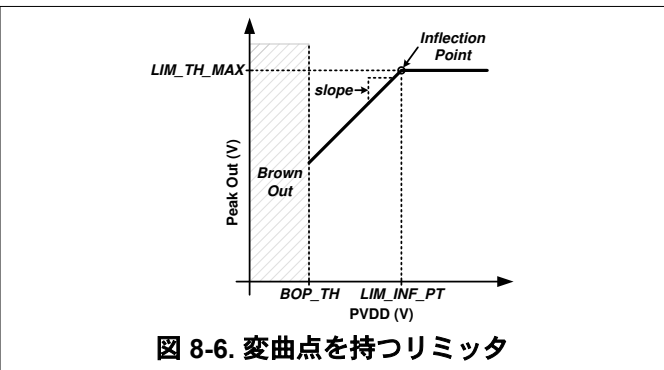
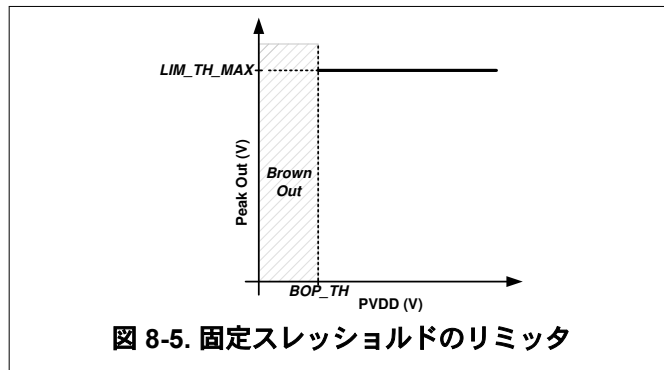
TAS2780 は PVDD 電源電圧とオーディオ信号を監視しており、オーディオ信号のピークがプログラム可能なスレッシュホールドを超えるとゲインは自動的に低下します。これにより、クリッピングを防止して、充電終了時のバッテリー条件で再生時間を延ばすことができます。

電源トラッキング・リミッタ機能をイネーブルにするには、LIM_EN ビット・レジスタを High にセットします。

構成可能なアタック・レート、ホールド時間、リリース・レートにより、リミッタの動的応答を形成します (LIM_ATK_RT[3:0]、LIM_HLD_TM[2:0]、LIM_RLS_RT [3:0] レジスタ・ビット)。

リミッタによって適用される減衰の最大レベルは、LIM_MAX_ATTEN[3:0] レジスタ・ビットで構成することができます。リミッタ・モードがアタック中に最大減衰に達すると、ゲインはそれ以上低下しません。

出力信号レベルがリミッタのスレッシュホールドを超えると、リミッタはゲインの低下を開始します。リミッタは、PVDD をプログラム可能な変曲点より下までトラッキングするように構成でき、最小スレッシュホールド値も指定できます。次の [図 8-5](#) に、PVDD レベルに関係なく一定レベルに制限されるように構成したリミッタを示します。この動作を実現するには、リミッタの最大スレッシュホールドを LIM_TH_MAX[31:0] レジスタ・ビットで目標レベルに設定します。リミッタの変曲点 (LIM_INF_PT[31:0] レジスタ・ビット) は、PVDD の設定で許容される最小値より低く設定します。レジスタ・ビット LIM_TH_MIN[31:0] を使用して設定するリミッタの最小スレッシュホールドは、この使用事例ではリミッタの動作に影響を与えません。



[図 8-6](#) に、リミッタの最小スレッシュホールドを設定せず、PVDD 電源を特定のレベルより下までトラッキングするよう構成する方法を示します。LIM_TH_MAX[31:0] レジスタ・ビットを使用して目標のスレッシュホールドに設定し、LIM_INF_PT[31:0] レジスタ・ビットを使用して目標の変曲点に設定します。この変曲点は、リミッタが PVDD でスレッシュホールドの低下を開始するポイントです。LIM_SLOPE[31:0] レジスタ・ビットを使用すると、PVDD でトラッキングするリミッタのスロープを変更することができます。デフォルト値の 1V/V に設定すると、PVDD が 1V 低下するごとにスレッシュホールドを 1V 低下させます。必要に応じて、より急なトラッキング・スロープになるようプログラムすることができます。PVDD 電源をトラッキングするときに、リミッタの最小スレッシュホールド低下を防ぐため、LIM_TH_MIN[31:0] ビットは最小 PVDD を下回るようにプログラムします。

電源トラッキング・スロープのあるリミッタは、別の方法で構成できます。LIM_HR_EN レジスタ・ビットを High にセットすると、LIM_DHR[4:0] レジスタ・ビットを設定することにより 1V/V のスロープを使用して、ヘッドルームを電源電圧のパーセン

テージとして指定することができます。たとえば、-10% のヘッドルームが指定されると、ピーク出力電圧は PVDD より 10% 高く設定されます。図 8-7 に示すこの使用事例では、制限は電源電圧を上回る信号に対して開始されるため、固定クリッピングが発生します。正のヘッドルーム +10% が指定されると、ピーク出力電圧は現在の PVDD より 10% 低い値に動的に設定されます。この使用事例では、制限は電源電圧より低い信号レベルで開始されるため、クリッピングの発生を防ぎます。

PVDD のみを最小スレッショルドになるまでトラッキングするリミッタを実現するには、リミッタの LIM_TH_MAX [31:0] と LIM_SLOPE[31:0] レジスタ・ビットを前述の例のように構成します。さらに、LIM_TH_MIN[31:0] レジスタ・ビットを目標の最小スレッショルドに設定します。電源電圧がこの最小スレッショルドを下回ると、信号出力電圧は低下を継続しません。これは、図 8-8 に示すとおりです。

レジスタ・ビット LIM_HR_EN を Low にセットすることにより、リミッタのメカニズムは最大 / 最小スレッショルド、変曲点、スロープの設定に応じて変わります。このビットを High にセットすると、リミッタのダイナミック・ヘッドルームはイネーブルになります。

BOP (ブラウンアウト防止) イベントが発生すると、リミッタは BOP が完全にリリースするまで更新を一時停止することができます (LIM_PDB レジスタ・ビットは High にセットされます)。この機能を使用することにより、双方の保護システム間の好ましくない相互作用を防止することができます。

8.4.2.8.2 ブラウンアウト防止 (BOP)

ブラウンアウト防止 (BOP) 機能は、専用リミッタに優先的に入力を提供することで、システムレベルでのブラウンアウトを引き起こす可能性のある充電終了時の電源電圧における過渡的なディップに対して、高速応答を生成します。電源電圧が BOP スレッショルドを下回ると、リミッタは構成可能なアタック・レートでゲインの低下を開始します。電源電圧が BOP スレッショルドを上回ると、リミッタはプログラムされたホールド時間経過後にリリースを開始します。BOP 機能をイネーブルにするには、BOP_EN レジスタ・ビットを High にセットします。ブラウンアウト電源を設定するには、アプリケーションの要件に応じて、BOP_SRC レジスタ・ビットを PVDD (BOP_SRC =1) または VBAT1S (BOP_SRC =0) のいずれかにセットします。BOP 機能はリミッタとは独立しており、電源トラッキング・リミッタが無効でも、イネーブルになっていれば機能します。

BOP は、電源電圧が継続的な下降に応じて、4 つのレベルでゲインをアタックするように設定することができます。BOP スレッショルド・レベル 3 には BOP_TH3[7:0] レジスタ・ビットを使用し、それに続いて、スレッショルド・レベル 2 には BOP_TH2[7:0] レジスタ・ビット、その後、レベル 1 に BOP_TH1[7:0] ビットを使用して、最後にレベル 0 に BOP_TH0[7:0] レジスタ・ビットを使用します。

使用しない BOP レベルは、個別に無効化することができます (レジスタ・ビット BOP_DIS0、BOP_DIS1、BOP_DIS2、BOP_DIS3)、1 レベルから 4 レベルまでフレキシブルに設定することができます。適切に動作させるためには、レベル 3 から開始して、レベルを順番に無効化していく必要があります。

各レベルに個別のアタック・レート (レジスタ・ビット BOP_ATK_RT0[2:0]~BOP_ATK_RT3[2:0])、アタック・ステップ・サイズ (レジスタ・ビット BOP_ATK_ST0[3:0]~BOP_ATK_ST3[3:0])、リリース・レート (レジスタ・ビット BOP_RLS_RT0[2:0]~BOP_RLS_RT3[2:0])、リリース・ステップ・サイズ (レジスタ・ビット BOP_RLS_ST0[3:0]~BOP_RLS_ST3[3:0])、ドウェル時間 (レジスタ・ビット BOP_DT0[2:0]~BOP_DT3[2:0])、ホールド時間 (レジスタ・ビット BOP_HT0[2:0]~BOP_HT3[2:0])、最大減衰 (BOP_MAX_ATTNO[4:0]~BOP_MAX_ATTNN[4:0]) が設定されます。

デバイスを適切に動作させるためには、以下の条件を満たす必要があります。

- BOP_MAX_ATTNO > BOP_MAX_ATTNN1 > BOP_MAX_ATTNN2 > BOP_MAX_ATTNN3
- BOP_TH レベル 3 > BOP_TH レベル 2 > BOP_TH レベル 1 > BOP_TH レベル 0

レジスタ BOP_CFG4、BOP_CFG9、BOP_CFG14、BOP_CFG20 の BOP_MAX_ATTNN ビットを使用して、減衰レベルをプログラムします。レジスタ BOP_CFG5、BOP_CFG10、BOP_CFG15、BOP_CFG21 は、BOP スレッショルド・レベルの設定に使用します。

BOP_SHDN レジスタ・ビットが High にセットされている場合、レベル 0 に到達して BOP イベントが発生すると、TAS2780 もすぐにミュートされ、デバイスをシャットダウンすることができます。デバイスがオーディオの再生を再び継続するには、ソフトウェア / ハードウェア・シャットダウン状態を遷移する必要があります。BOP_HT0=4[2:0] レジスタ・ビットで設

定されたホールド時間が 7h (無限大) になっている場合、デバイスはミュート状態かソフトウェア / ハードウェア・シャットダウン状態を遷移する必要があるか、またはレジスタ・ビット BOP_HLD_CLR を High にセットして、デバイスのホールド状態を終了させて、リリースを開始することができます。このビットはセルフ・クリアされ、常に Low に読み戻しが行われます。

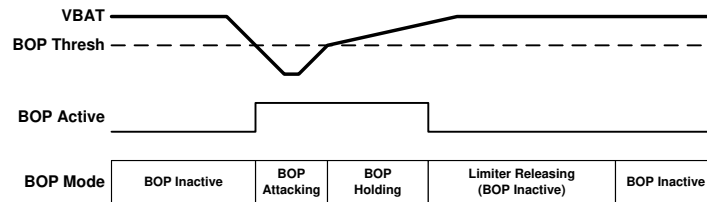


図 8-9. ブラウンアウト防止イベント

TAS2780 BOP エンジン、現在のレベル状態、実行された最小 BOP レベル、および BOP 電源電圧の最小測定値を継続してトラッキングします。この情報は、要求されるまで継続的に更新されます。この情報にアクセスするには、レジスタ BOP_STAT_HLD を High にセットする必要があります。この設定により、現在の状態 (BOP_STAT_STATE[3:0]) と最小 BOP レベル (BOP_STAT_LLVL[2:0]) レジスタ・ビットの更新が一時停止し、これらの値を読み戻すことができます。読み戻しが完了した後は、レジスタ・ビット BOP_STAT_HLD を再び Low にセットして、現在の BOP 状態レジスタをクリアし、現在の BOP 状態に基づいて更新を再度イネーブルにする必要があります。

読み取り前にあらかじめ BOP_STAT_HLD レジスタ・ビットが High にセットされている場合は、最後の読み取りから最小の PVDD の測定値をレジスタ・ビット BOP_STAT_PVDD[9:0] から取得可能です。

電源が低レベルのリリースよりも早く上昇する場合、より高い BOP レベルのホールド条件 (無限大かどうかにかかわらず) は満たされません。具体的には、あるレベルの無限ホールドに到達するかしないかは低レベルのリリース・レートに依存するため、たとえ無限大のホールドが設定されていても、到達しないことがあります。

8.4.2.9 低バッテリー・トラッキング・リミッタ (LBTL)

VBAT1S リミッタは、VBAT1S がより低電圧のとき (< 3.2V) にチャンネル・ゲインを減衰させて、最大電力供給を低下させ、サーマル・シャットダウンを防止します。

VBAT1S に SAR 測定を使用して、リミッタは以下の式に基づきゲインを計算します。

$$LBTL_GAIN (dBV) = 21dBV + VBLIM_GAIN (dBV) \quad (3)$$

プログラムされた信号ゲイン (アンプ・レベルと DVC) が以下の条件を満たす場合:

$$A_{AMP} + A_{DVC} < LBTL_GAIN \quad (4)$$

LBTL メカニズムはアクティブになりません。

式 (3) の VBLIM_GAIN は VBAT1S レベルに依存します (以下の表を参照)。

表 8-3. VBLIM_GAIN と VBAT1S

| VBAT1S [V] | VBLIM_GAIN [dBV] |
|------------|------------------|
| 3.2 | 0 |
| 3.1 | -0.5 |
| 3 | -0.75 |
| 2.9 | -1.2 |
| 2.8 | -1.56 |
| 2.7 | -2 |

信号チェーンの全体のゲインは、SPL、BOP、LBTL で定義されるゲインの最小値になります。

8.4.2.10 チップ間のゲイン・アライメント (ICGA)

TAS2780 は、専用の ICC 機能 (セクション 8.4.2.10.1) や TDM 出力バス (SDOUT) 経路を使用して、デバイス全体での STL のアライメントとブラウンアウト BOP ダイナミクスをサポートしています。これにより、制限イベント中やブラウンアウト・イベント中のチャンネル間ゲインの一貫性を確保できます。これは、このダイナミクスがチャンネルによって異なる可能性のあるオーディオ・コンテンツに依存しているためです。各デバイスは、他のデバイスに指定された数値に合わせるように構成できるため、相互に合わせるデバイスのグループを作成することが可能です。

オプションとして、STL と BOP のアクティビティは、24 ビットのタイム・スロットにある SDOUT ピンや ICC ピン上の各デバイスによって送信されます。リミッタとブラウンアウトの両方がイネーブルになっている場合、データはリミッタ用の 11 ビット・ワードとブラウンアウト・データ用の 13 ビット・ワードで構成されます。リミッタのみがイネーブルになっている場合、データはリミッタ・データ用の 12 ビット・ワードになります。ゲイン低減は、整列したすべてのデバイスにおいて、ICGA_SLOT[5:0] レジスタ・ビットで指定する最初のスロットから開始して、隣接するタイム・スロットに送信する必要があります。デバイスが隣接していれば、その順序は重要ではありません。リミッタのゲイン低減のタイム・スロットを構成するには GAIN_SLOT[5:0] レジスタ・ビットを使用し、イネーブルにするには GAIN_TX レジスタ・ビットを High にセットします。ICGA_SEN[7:0] レジスタ・ビットでは、ゲイン・アライメントのためにリスンするタイム・スロットを指定します。これにより、2～8 の間の任意の数のデバイスをグループ化することができます。アライメントを実行するには、これらのデバイスのうち最低でも 2 つがイネーブルになっている必要があります。

チップ間のリミッタ・アライメントをイネーブルにするには、ICLA_EN レジスタ・ビットを High にセットします。チップ間の BOP アライメントをイネーブルにするには、ICBA_EN レジスタ・ビットを High にセットします。デバイスはすべて、同一のリミッタとブラウンアウト防止設定で構成する必要があります。

8.4.2.10.1 チップ間通信 (ICC) ピン

TAS2780 には専用の ICC バス・ピンがあり、TDM バスのスロットを消費することなく、ゲイン・アライメント (ICGA) を有効にすることができます。ICC ピンはシステム内のすべての TAS2780 デバイスに接続されており、スロットを構成するにはレジスタ・ビット GAIN_SLOT[5:0] を使用します。このバスは TDM (セクション 8.4.1) BCLK および FSYNC 入力を使用しており、すべてのデバイスに対して同じサンプリング・クロックを使用して構成する必要があります。ICC ピンは、SDOUT ピンから独立したバス・キーパー構成に対応しています (TDM バス)。ICC ピンがディセーブルの場合、または GPIO 機能に使用される場合、ICGA (セクション 8.4.2.10) は ICC ピンではなく TDM バス上で発生します。レジスタ・ビット ICC_MODE[2:0] を使用して、ICC ピンの機能を設定します。

8.4.2.11 Class-D 設定

8.4.2.11.1 同期

TAS2780 の Class-D アンプは拡散スペクトラム PWM 変調に対応しており、AMP_SS レジスタ・ビットを High にセットすることでイネーブルにできます。この機能により、システムの EMI を低減できます。

デフォルトでは、Class-D アンプのスイッチング周波数はデバイスでトリムされている内部発振器に基づいています。スイッチングをオーディオ・サンプル・レートに同期するには、CLASSD_SYNC レジスタ・ビットを High にセットします。Class-D をオーディオ・サンプル・レートに同期する場合は、周波数に基づくオーディオ・サンプル・レートの 44.1kHz か 48kHz に応じて RAMP_RATE レジスタ・ビットを設定する必要があります。

44.1、88.2、176.4kHz の場合は RAMP_RATE ビットを High にセットし、48、96、192kHz の場合は Low にセットします。これにより、内部ランプ・ジェネレータのスロープが適切に設定されます。

8.4.2.11.2 出力スルーレート制御

出力スルーレートをプログラムするには、ページ 0x01、レジスタ 0x4C のレジスタ・ビット EDGE_CTRL[1:0] を使用します。

デフォルトでは、PVDD 電源が 20V 未満のとき、出力スルーレートは高速になります。PVDD が 20V 以上になると、スルーレートは自動的に低速に変わります。

オプションとして、EMI 性能を向上させるために、EDGE_CTRL[1:0] ビットを 2'b11 にセットすることにより PVDD 電源の全範囲でスルーレートを低速に設定することができます。

8.4.3 SAR ADC

SAR ADC は、PVDD 電圧、VBAT1S 電圧、ダイ温度を監視します。この変換結果は、レジスタの読み戻し (PVDD_CNVR[11:0]、VBAT1S_CNVR[11:0]、TMP_CNVR[7:0] レジスタ・ビット) から参照可能です。PVDD 電圧と VBAT1S 電圧の変換は、リミッタとブラウンアウト防止ブロックにも使用されます。

デフォルトでは、VBAT1S 変換は BOP ソースが VBAT1S でも (BOP_SRC=0)、PVDD (BOP_SRC=1) でも、PVDD および温度とともにイネーブルになります。VBAT1S 変換をディセーブルにするには、ビット・レジスタ CONV_VBAT を Low にセットします。

ADC は、192kHz の固定サンプル・レートで、変換時間 5.2 μ s で実行されます。

温度のサンプリング・レートは 10K サンプル / 秒です。

PVDD 電圧、VBAT1S 電圧、ダイ温度の計算は、ページ 0x00 のレジスタ 0x52~0x56 の式を使用して行います。

レジスタ・ビットの中身は、常に MSB から LSB に向かって読み出します。

8.4.4 電流と電圧 (IV) の検出

TAS2780 はスピーカ電圧と電流検出の測定機能を実現しており、ラウドスピーカの動作をリアルタイムで監視することができます。VSNS_P ピンと VSNS_N ピンはフェライト・ビーズ・フィルタの後に接続するか、または EMI フィルタが使用されていない場合は OUT_P と OUT_N に直接接続する必要があります。V センス接続を行うと、パッケージング、PCB の相互接続、またはフェライト・ビーズ・フィルタ抵抗による電圧降下誤差が排除されます。V センス接続はポスト・フィルタ・フィードバック (セクション 8.4.5) にも使用することができ、フェライト・ビーズが原因で電圧降下によって発生するゲイン誤差や非直線性を補正することができます。VSNS 端子の後の相互接続抵抗は補正されないため、VSNS ピンではできる限り負荷の近くに接続してください。

電圧および電流検出の ADC には、DC ブロッキング・フィルタがあります。このフィルタのカットオフ周波数は調整可能です。また、フィルタは HPF_FREQ_REC[2:0] レジスタ・ビットを使用してバイパスすることもできます。

I センス・ブロックと V センス・ブロックは、ISNS_PD および VSNS_PD レジスタ・ビットを Low にセットすることによりパワーアップ可能です。パワーダウンすると、デバイスはパワーダウン・ブロックに対してヌル・サンプルを返します。

8.4.5 ポスト・フィルタ・フィードバック (PFFB)

このデバイスは、外部フィルタの後にアンプ・フィードバック・ループを閉じることにより、ポスト・フィルタ・フィードバックをサポートしています。フィードバックを適用するには、デバイスの VSNS_N 端子と VSNS_P 端子を使用します。たとえば、アンプ・ループの安定性を損なう外部フィルタが実装されている場合など、この機能をディセーブルにするには、PFFB_EN レジスタ・ビットを使用します。PFFB がディセーブルになると、フィードバックはデバイスの OUT_N ピンと OUT_P ピンから内部で配線されます。

PFFB 動作モードでは、外部フィルタが $f_0 > 10\text{MHz}$ かつ $f_0/Q > 2.5\text{MHz}$ の条件を満たす必要があります (f_0 と Q は、外部フィルタのカットオフ周波数と品質係数です)。

8.4.6 負荷診断

TAS2780 は、スピーカ端子の開放や短絡を確認することができます。この機能により、スピーカの連続性やスピーカへのパターンを検証することができます。動作全体は TAS2780 によって実行され、結果は IRQZ ピンを使用したり、または完了時に I²C バスを経由して読み取ることで通知されます。負荷診断は、外部オーディオ・クロック (レジスタ・ビット LDG_CLK=0) または内部発振器 (LDG_CLK=1) を使用して実行することができます。

スピーカの開放 (上部 - UT) と短絡 (下部 - LT) スレッショルドは、LDG_RES_UT[31:0] および LDG_RES_LT[31:0] レジスタ・ビットを使用して構成されます。診断を実行するには、MODE[2:0] レジスタ・ビットの設定で負荷診断モードのいずれかを選択します。負荷診断はアクティブ・モードやスタンダアロンに移行する前に実行することができ、完了時にはソフトウェア・シャットダウンに戻ります。負荷診断が実行されると、-35dBFS で 22kHz を 100ms の間再生し、スピーカ配線の抵抗を測定します。この結果は、LDG_AVG[1:0] レジスタ・ビットで指定した時間の中で平均化されます。測定されたスピーカのインピーダンスは、LDS_RES_VAL[31:0] レジスタ・ビットから読み出すことが可能です。

8.4.7 サーマル・フォールドバック

TAS2780 はダイ温度を監視し、ダイ温度がスレッシュホールドの設定値に到達すると、自動的にオーディオ信号に制限をかけることができます。内部の DSP が各レジスタに必要な計算を行うため、この保護メカニズムを構成するためにサーマル・フォールドバック・レジスタを使用することを推奨します。

サーマル・フォールドバックをディセーブルにするには、TFB_EN レジスタ・ビットを使用します。ダイ温度が TF_TEMP_TH[31:0] レジスタ・ビットで設定した値に達すると、この機能によりオーディオ信号は減衰を開始して、過熱によるデバイスのシャットダウンを防止します。この機能は、TF_LIMS[31:0] レジスタ・ビットに値を設定することにより、TF_TEMP_TH[31:0] レジスタ・ビットで設定した温度範囲でオーディオ信号を減衰します。サーマル・フォールドバック・アタックは 0.25dB/ms のレートに固定されています。最大減衰を指定するには、レジスタ・ビット TF_MAX_ATTEN[31:0] を使用します。ただし、デバイスの温度が上昇し続ける場合は、最終的には過熱がトリガされます。減衰は TF_HOLD_CNT[31:0] レジスタ・ビットで設定したサンプル数の間保持された後、リリースを開始します。

8.4.8 過電力保護機能

TAS2780 は内部パワー FET の温度を監視します。最大連続電力が高く、パワー FET の温度がスレッシュホールド以上になると、内部保護回路はサーマル・フォールドバックをトリガし、それでも温度が上昇する場合はデバイスをシャットダウンします。

この保護メカニズムは 2 つのスレッシュホールド TH1 と TH2 に基づいています。TH1 スレッシュホールドは内部バンドギャップで測定された温度より 116°C 高い温度で設定され、最低でも 250°C です。TH1 スレッシュホールドによって、サーマル・フォールドバックがトリガされます。

TH2 スレッシュホールドは TH1 より 40°C 高く、これによりサーマル・シャットダウンがトリガされます。

2 つの検出メカニズムは、ページ 0x01、レジスタ 0x47 の TG_TH2 ビットと TG_TH1 ビットを Low にセットするとディセーブルにすることができます。

8.4.9 低バッテリー保護

VBAT1S 電源が 3.4V 未満の場合、パワー FET は負荷電流が高くなると飽和状態になることがあり、その結果、FET が接続されている PVDD の熱暴走によりデバイスが損傷する可能性があります。

損傷を防ぐためには、内部 SAR ADC で測定された VBAT1S レベルに基づいて OCP 制限を調整する必要があります。以下の表に、OCP が調整されるスレッシュホールドと、これらのスレッシュホールドをプログラムするレジスタの設定を示します。

VBAT1S 電源が 3.4V 未満のレベルで検出されると、レジスタをプログラムする前に、デバイスはソフトウェア・シャットダウンかアイドル・モードに移行する必要があります。

表 8-4. OCP スレッシュホールドと VBAT

| VBAT1S の範囲 | PVDD OCP レベル | ブック / ページ / レジスタ - 新しい設定 |
|----------------------|--------------|--------------------------------------|
| VBAT1S ≥ 3.4V | 6.6A | 該当なし |
| 3.1V ≤ VBAT1S < 3.4V | 6A | B_0/P_0/R_6 - 01 |
| 2.9V ≤ VBAT1S < 3.1V | 5.3A | B_0/P_0/R_6 - 02 |
| 2.7V ≤ VBAT1S < 2.9V | 4.3A | B_0/P_FD/R_3A - 7D |
| | | B_0/P_FD/R_3B - セクション 10.7 を参照してください |
| | | B_0/P_FD/R_5C - C0 |

上記の OCP スレッシュホールドの制御は、VBAT1S が外部から供給されるパワー・モード中で、Class-D 出力が PVDD (PWR_MODE0, PWR_MODE1) でスイッチングしている場合にのみ必要です。

8.4.10 クロックおよび PLL

デバイスのクロックは、SBCLK 入力クロックから取得されます。表 8-5 および 表 8-6 に、各サンプリング・レートに対する有効な SBCLK クロック周波数と SBCLK 対 FSYNC 比を示します。

表 8-5. サポートされる SBCLK 周波数 (48kHz ベースのサンプル・レート)

| サンプル・レート (kHz) | SBCLK 対 FSYNC 比 | | | | | | |
|-------------------|-----------------|-----------|----------|-----------|-----------|----------|-----------|
| | 16 | 24 | 32 | 48 | 64 | 96 | 125 |
| 48kHz | 768kHz | 1.152MHz | 1.536MHz | 2.304MHz | 3.072MHz | 4.608MHz | 6MHz |
| 96kHz | 1.536MHz | 2.304MHz | 3.072MHz | 4.608MHz | 6.144MHz | 9.216MHz | 12MHz |
| サンプル・レート (kHz) | SBCLK 対 FSYNC 比 | | | | | | |
| | 128 | 192 | 250 | 256 | 384 | 500 | 512 |
| 48kHz | 6.144MHz | 9.216MHz | 12MHz | 12.288MHz | 18.432MHz | 24MHz | 24.576MHz |
| 96kHz | 12.288MHz | 18.432MHz | 24MHz | 24.576MHz | - | - | - |

表 8-6. サポートされる SBCLK 周波数 (44.1kHz ベースのサンプル・レート)

| サンプル・レート (kHz) | SBCLK 対 FSYNC 比 | | | | | | |
|-------------------|-----------------|------------|-----------|------------|------------|-----------|------------|
| | 16 | 24 | 32 | 48 | 64 | 96 | 125 |
| 44.1kHz | 705.6kHz | 1.0584MHz | 1.4112MHz | 2.1168MHz | 2.8224MHz | 4.2336MHz | 5.5125MHz |
| 88.2kHz | 1.4112MHz | 2.1168MHz | 2.8224MHz | 4.2336MHz | 5.6448MHz | 8.4672MHz | 11.025MHz |
| サンプル・レート (kHz) | SBCLK 対 FSYNC 比 | | | | | | |
| | 128 | 192 | 250 | 256 | 384 | 500 | 512 |
| 44.1kHz | 5.6448MHz | 8.4672MHz | 11.025MHz | 11.2896MHz | 16.9344MHz | 22.05MHz | 22.5792MHz |
| 88.2kHz | 11.2896MHz | 16.9344MHz | 22.05MHz | 22.5792MHz | - | - | - |

サンプル・レートが `SAMP_RATE[2:0]` レジスタ・ビットによって適切に構成されている場合、SBCLK 対 FSYNC 比が有効である限り、構成を追加する必要はありません。デバイスは不適切な SBCLK 周波数や SBCLK 対 FSYNC 比を検出し、ボリュームは再生パスを低下させて、可聴アーティファクトを最小限に抑えます。クロック誤差が検出されると、`DIS_CLK_HALT` ビットが `Low` の場合、デバイスは `CLK_HALT_TIMER[2:0]` レジスタ・ビットで設定した時間経過後に低消費電力停止モードに入ります。さらに、`CLK_PWR_UD_EN` レジスタ・ビットが `High` にセットされていると、デバイスは有効なクロック信号で自動的に電源オンとオフを行うことができます。この機能がイネーブルの間、デバイスのサンプリング・レートを変更することはできません。この機能を正常に動作させるために、このモードでは `DIS_CLK_HALT` ビット・レジスタを `Low` にセットする必要があります。

8.4.11 超音波

TAS2780 には専用の電力モード (`PWR_MODE3`) があり、プレゼンス検出、ジェスチャー認識など最新の超音波アプリケーションで超音波を再生することができます。

超音波を再生する際は、設定を使用することを推奨します。

`PWR_MODE3` モードでの動作時は、`Class-D` の出力段は外部の `VBAT1S` レールから供給されます。

8.4.12 エコー・リファレンス

TAS2780 は、DSP 出力をループバックすることができます。

この機能により、ユーザーはノイズ・キャンセレーションやエコー修正アルゴリズムを実行することが可能です。

以下に、ブロック図を示します。

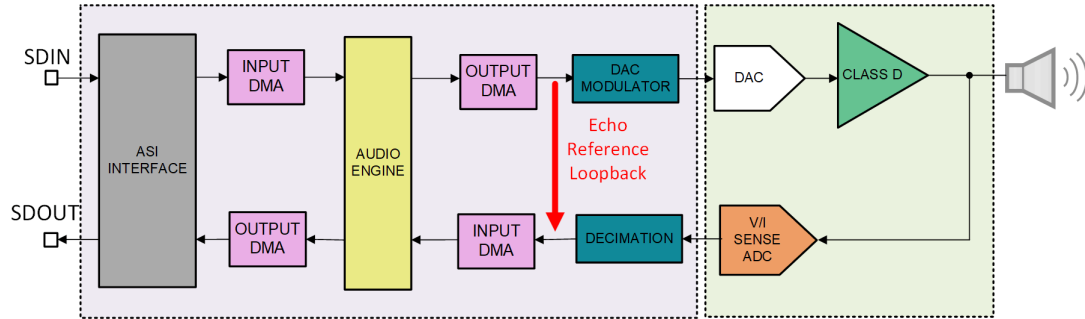


図 8-10. エコー・リファレンスのループバック

エコー・リファレンスは、AUDIO_TX レジスタ・ビットの構成でイネーブルできます。スロットの長さやタイム・スロットは、AUDIO_SLEN および AUDIO_SLOT[5:0] レジスタ・ビットを使用して選択できます。

8.5 動作モード

8.5.1 ハードウェア・シャットダウン

デバイスは、SDZ ピンが Low にアサートされている場合に、ハードウェア・シャットダウン・モードに移行します。ハードウェア・シャットダウン・モードでは、デバイスは AVDD、IOVDD、PVDD、PVDDH、VBAT1S 電源からの最小静止電流を消費します。このモードでは、すべてのレジスタの状態が失われ、I²C 通信はディセーブルになります。

デフォルトでは、SDZ ピンが Low になると、デバイスはシャットダウン・タイマ (レジスタ・ビット SDZ_TIMEOUT[1:0]) で構成可能なタイムアウト設定の経過後に、強制的にハードウェア・シャットダウンに移行します。オーディオの再生中に SDZ が Low にアサートされると、デバイスはオーディオのボリュームを下げて、Class-D スwitchングを停止し、アナログとデジタル・ブロックをパワーダウンして、最後にハードウェア・シャットダウン・モードに移行します。デバイスが強制的にハードウェア・シャットダウン・モードに移行するように構成することも可能です。この場合、オーディオ・チャンネルを穏やかにディセーブルする試みは行われません。シャットダウン・モードを制御するには、SDZ_MODE[1:0] レジスタ・ビットを使用します。

SDZ が解放されると、デバイスは ADDR ピンをサンプリングし、ソフトウェア・シャットダウン・モードに移行します。

8.5.2 モード制御とソフトウェア・リセット

TAS2780 のモードは、MODE[2:0] レジスタ・ビットを書き込むことにより構成できます。

ソフトウェア・リセットを行うには、SW_RESET レジスタ・ビットを High にセットします。このビットはセルフ・クリアです。イネーブルになると、すべてのレジスタがそれぞれのデフォルト値に復元されます。

8.5.3 ソフトウェア・シャットダウン

ソフトウェア・シャットダウン・モードでは、オーディオ再生に必要なすべてのアナログ・ブロックが停止しますが、これによりデバイスでレジスタの状態が失われることはありません。

このレジスタは、I²C インターフェイスで利用することができます。

ソフトウェア・シャットダウンをイネーブルにするには、MODE[2:0] レジスタ・ビットを 3'b010 にアサートします。ソフトウェア・シャットダウンがアサートされたときにオーディオが再生中の場合、Class-D はボリュームをランプダウンしてからシャットダウンします。デアサートされると、Class-D はスイッチングを開始し、ボリュームはプログラムされたデジタル・ボリューム設定に戻ります。

8.5.4 ミュート・モード

TAS2780 は、MODE[2:0] レジスタ・ビットを 3'b001 にセットすることにより、Class-D アンプのボリュームをミュート状態まで低下させます。ミュート中でも Class-D は切り替わりますが、オーディオ・コンテンツは送信されません。ミュートがアサート解除されると、デバイスはボリュームをプログラムされたデジタル設定に戻します。

8.5.5 アクティブ・モード

アクティブ・モードでは、Class-D に切り替わり、オーディオが再生されます。イネーブルの場合、スピーカ電圧と電流検出は動作可能です。MODE[2:0] レジスタ・ビットを 3'b000 にセットすると、アクティブ・モードに移行します。

8.5.6 診断モード

TAS2780 には診断ジェネレータが実装されており、デバイスに PCM クロック送信をしなくても使用することができます。DG_CLK レジスタ・ビットが Low にセットされている場合、内部発振器は DG_SIG[4:0] ビットで選択したテスト・パターンを生成します。正弦波を生成するには、はじめに SAMP_RATE[2:0] レジスタ・ビットを使用してサンプリング周波数 f_s を設定する必要があります。

診断モードでプログラム可能な DC レベルは、DG_DC_VAL[31:0] レジスタ・ビットを使用して設定します。

DC 診断トーンを再生するには、レジスタ 0x04 の HPF_FREQ_PB[2:0] ビットを 0h にセットします (DC ブロックはディセーブル)。

8.5.7 ノイズ・ゲート・モード

セクション 8.4.2.7 で説明するこの動作モードでは、TAS2780 は信号を監視し、信号がスレッショルド未満になると Class-D をパワーダウンします。

8.6 フォルトとステータス

起動シーケンスの間、AVDD ピンを監視する回路は、電源が有効になるまでデバイスをリセット状態に保持します (すべての構成レジスタを含む)。AVDD が有効で SDZ ピンが解放されるまで、デバイスはハードウェア・シャットダウンを終了しません。SDZ が解放されると、デジタル・コア電圧レギュレータが起動し、動作モードの検出が有効になります。AVDD が低電圧スレッショルドを下回ると、デバイスはただちにリセット状態に強制的に移行します。

また、デバイスは PVDD 電源を監視し、電源が PVDD 低電圧スレッショルドを下回ると、アナログ・コアをパワーダウン状態に保持します (レジスタ・ビット PVDDH_UVLO_TH[5:0] で設定)。TAS2780 がアクティブ動作中で、低電圧フォルトが発生した場合、アナログ・ブロックはただちにパワーダウンして、デバイスを保護します。これらのフォルトはラッチされるため、ハードウェアまたはソフトウェア・シャットダウンに遷移して、フォルトをクリアする必要があります。ラッチされたレジスタは、低電圧フォルトを通知します。

以下のような TDM クロックに伴うフォルトが検出された場合、デバイスはソフトウェア・シャットダウン・モードに遷移します。

- * 無効な SBCLK 対 FSYNC 比
- * 無効な FSYNC 周波数
- * SBCLK または FSYNC クロックの停止

TDM クロック・エラーが検出されると、デバイスは可能な限りすぐにソフトウェア・シャットダウン・モードに遷移して、オーディオ・アーティファクトの可能性を制限します。すべての TDM クロック・エラーが解決すると、デバイスのボリュームは以前の再生状態に戻ります。TDM クロック・エラーの発生中は、クロック・エラー割り込みマスク・レジスタ・ビット IM_TDMCE が Low にセットされている場合、IRQZ ピンは Low にアサートされます。また、クロック・フォルトはラッチされたフォルト・ステータス・レジスタ (IR_TDMCE ビット) で読み戻すことも可能です。

注

I^2C をプログラムしてアクティブ・モードに移行する前に、TDM クロックを利用可能にしておく必要があります。クロックがないままアクティブ・モードに移行すると、クロック・エラーを引き起こし、デバイスはソフトウェア・シャットダウンに入り、クロック・エラーに関連した割り込みが発生します。

TAS2780 はダイ温度と Class-D 負荷電流も監視しており、このどちらかが安全な値を超えると、ソフトウェア・シャットダウン・モードに移行します。TDM クロック・エラーと同様に、過熱や過電流に対してフォルト割り込みマスク・レジスタ・ビットが Low にセットされていれば、IRQZ ピンはこれらのフォルトで Low にアサートされます。フォルト・ステータスは、ラッチされたフォルト・レジスタでも監視することができます。

ダイの過熱と Class-D 過電流エラーは、どちらもラッチされます (たとえば、ハードウェアまたはソフトウェアのシャットダウン・シーケンスが適用されるまで、デバイスはソフトウェア・シャットダウンに移行します)。また、これらは所定の時間経過後に自動で再試行するようにプログラムすることが可能です。この動作を構成するには、**OTE_RETRY**、**OCE_RETRY** レジスタ・ビットを使用します (それぞれ、過熱用と過電流用)。ラッチ・モードでも、**Class-D** は再試行時間 (1.5s) が経過するまで、過熱や過電流エラーの後の再試行は行いません。この機能により、デバイスの損傷を引き起こす、デバイスへのストレスが急速に繰り返し与えられることを防ぎます。デバイスでハードウェアまたはソフトウェア・シャットダウンのサイクルが実行される場合、再試行時間が経過した後にのみ動作を開始します。

デフォルトでは、再試行機能はすべて無効になっています。

ソフトウェア・シャットダウンを終了してアクティブ・モードになっていると (010b~000b の **MODE[2:0]** ビットなど)、**PVDD** 低電圧が検出された場合、デバイスはソフトウェア・シャットダウン・モードに戻り、割り込み (**IL_PUVLO**) のフラグが立ちます。このフォルトを終了するには、ユーザーは割り込みをクリアし、再びアクティブ・モードに移行しようとする前に、**MODE[2:0]** ビットを使用してデバイスをソフトウェア・シャットダウンにプログラムする必要があります。

内部 **VBAT1S LDO** 低電圧が検出され、**IL_LDO_UV** 割り込みのフラグが立った場合、**PWR_MODE2** でも同様の状況が発生する可能性があります。

ステータス・レジスタ (ステータス・マスク・レジスタ経由で有効になっている場合は、**IRQZ** ピンも同様) も、以下のようなリミッタ動作を通知します。リミッタがアクティブになっている場合、**PVDD** が変曲点を下回った場合、減衰が最大になった場合、リミッタが無限保持状態の場合、リミッタがオーディオをミュートにしている場合などです。

このような状況では、デバイスが **PWR_MODE2** で動作している場合、**VBAT1S** ピンには内部 **LDO** から供給されます。保護回路はこのブロックを監視し、低電圧、過電圧、または **LDO** が過負荷の場合にフォルトを生成します。これらのフォルトのいずれかが発生すると、デバイスはソフトウェア・シャットダウン・モードに移行します。

IRQZ ピンはオープン・ドレイン出力で、マスクなしのフォルト発生中は **Low** にアサートされます。そのため、**IOVDD** への抵抗でプルアップする必要があります。内部プルアップ抵抗が実装されており、**IRQZ_PU** レジスタ・ビットを **High** にセットすることで、アクセス可能になります (ピンに接続される)。

IRQZ の割り込み構成を設定するには、**IRQZ_PIN_CFG[1:0]** レジスタ・ビットを使用します。**IRQZ_POL** レジスタ・ビットは割り込み極性を設定します。

INT_LTCH_CLR レジスタ・ビットを使用すると、すべての割り込みラッチのレジスタ・ビットをクリアすることができます。

ライブ・フラグ・レジスタは、デバイスがアクティブ・モードで動作中にのみアクティブになります。デバイスが **I²C** コマンドか、以下のいずれかのフォルト条件を満たしたことによってシャットダウンされると、ライブ・フラグはリセットされます。ラッチされたフラグはこの条件ではリセットされないため、ユーザーはステータスを読み取ることができます。

表 8-7. フォルト割り込みマスク

| 割り込み | ライブ・レジスタ・ビット | ラッチ・レジスタ・ビット | マスク・レジスタ・ビット | デフォルト (1 = マスク) |
|--------------------------------------|---------------|--------------|--------------|-----------------|
| 105°C以上の温度 | IL_TO105 | IR_TO105 | IM_TO105 | 1 |
| 115°C以上の温度 | IL_TO115 | IR_TO115 | IM_TO115 | 1 |
| 125°C以上の温度 | IL_TO125 | IR_TO125 | IM_TO125 | 1 |
| 135°C以上の温度 | IL_TO135 | IR_TO135 | IM_TO135 | 1 |
| 過熱エラー | デバイスはシャットダウン中 | IR_OT | IM_OT | 0 |
| 過電流エラー | デバイスはシャットダウン中 | IR_OC | IM_OC | 0 |
| TDM クロック・エラー | デバイスはシャットダウン中 | IR_TDMCE | IM_TDMCE | 1 |
| TDM クロック・エラー:SBCLK 比または FS レートが無効 | | IR_TDMCEIR | | |
| TDM クロック・エラー:FS はオンザフライで変更 | | IR_TDNCEFC | | |
| TDM クロック・エラー:SBCLK の FS 比率はオンザフライで変更 | | IR_TDMCERC | | |

表 8-7. フォルト割り込みマスク (continued)

| 割り込み | ライブ・レジスタ・ビット | ラッチ・レジスタ・ビット | マスク・レジスタ・ビット | デフォルト (1 = マスク) |
|--------------------------|---------------|----------------|----------------|-----------------|
| BOP がアクティブ | IL_BOPA | IR_BOPA | IM_BOPA | 0 |
| BOP レベル 0 がアクティブ | IL_BOPL0A | IR_BOPL0A | IM_BOPL0A | 0 |
| BOP レベル 1 がアクティブ | IL_BOPL1A | IR_BOPL1A | IM_BOPL1A | 0 |
| BOP レベル 2 がアクティブ | IL_BOPL2A | IR_BOPL2A | IM_BOPL2A | 0 |
| BOP レベル 3 がアクティブ | IL_BOPL3A | IR_BOPL3A | IM_BOPL3A | 0 |
| BOP 無限ホールド | IL_BOPIH | IR_BOPIH | IM_BOPIH | 1 |
| BOP ミュート | IL_BOPM | IR_BOPM | IM_BOPM | 1 |
| PVDD がリミッタの変曲点を下回る | IL_PBIP | IR_PBIP | IM_PBIP | 1 |
| リミッタがアクティブ | IL_LIMA | IR_LIMA | IM_LIMA | 1 |
| リミッタの最大減衰 | IL_LIMMA | IR_LIMMA | IM_LIMMA | 1 |
| PVDD UVLO | デバイスはシャットダウン中 | IR_PUVLO | IM_PUVLO | 0 |
| VBAT1S UVLO | デバイスはシャットダウン中 | IR_VBAT1S_UVLO | IM_VBAT1S_UVLO | 0 |
| OTP CRC エラー | デバイスはシャットダウン中 | IR_OTPCRC | | |
| VBAT ゲイン・リミッタ | IL_VBATLIM | IR_VBATLIM | IM_VBATLIM | 1 |
| 負荷診断完了 | | IR_LDC | IM_LDC | 1 |
| 負荷診断モード・フォルト | | IR_LDMODE[1:0] | IM_LDMODE[1:0] | 11 |
| 内部 PLL クロック・エラー | デバイスはシャットダウン中 | IR_PLL_CLK | IM_PLL_CLK | 1 |
| ノイズ・ゲートがアクティブ | IL_NGA | | | |
| PVDD-VBAT1S がスレッシュホールド未満 | IL_PVBT | IR_PVBT | IM_PVBT | 0 |
| 内部 VBAT1S LDO が過電圧 | デバイスはシャットダウン中 | IR_LDO_OV | IM_LDO_OV | 1 |
| 内部 VBAT1S LDO が低電圧 | デバイスはシャットダウン中 | IR_LDO_UV | IM_LDO_UV | 0 |
| 内部 VBAT1S LDO が過負荷 | デバイスはシャットダウン中 | IR_LDO_OL | IM_LDO_OL | 1 |
| 熱検出スレッシュホールド 2 | デバイスはシャットダウン中 | IR_TDTH2 | IM_TDTH2 | 0 |
| 熱検出スレッシュホールド 1 | IL_TDTH1 | IR_TDTH1 | IM_TDTH1 | 0 |

8.6.1 TDM 上のフォルトとステータス

STATUS_TX レジスタ・ビットが High にセットされている場合、フォルト情報とデバイス動作情報を TDM バス経由で送信することができます。TDM バスのスロットの位置は、STATUS_SLOT[5:0] レジスタ・ビットを使用して構成することが可能です。

表 8-8. TDM 情報ビット

| TDM_STATUS[7:0] ビット | ビット情報 | 0 値 | 1 値 |
|---------------------|--------------|---------------------------|--------------------------|
| 0 | 電源オン状態 | 電源オフ ⁽¹⁾ | 電源オン |
| 1 | Y ブリッジ | PVDD アクティブ | VBAT1S アクティブ |
| 2 | ノイズゲート・ステータス | 通常動作 | ノイズ・ゲートがアクティブ |
| 3 | リミッタ・アクティブ | リミッタまたは ICLA attn が適用されない | リミッタまたは ICLA attn が適用される |
| 4 | BOP アクティブ | BOP attn が適用されない | BOP attn が適用される |
| 5 | 過熱エラー | 過熱なし | 過熱を検出 ⁽¹⁾ |

表 8-8. TDM 情報ビット (continued)

| TDM_STATUS[7:0] ビット | ビット情報 | 0 値 | 1 値 |
|---------------------|-------------|--------------|------------------------------|
| 6 | 過電流エラー | 過電流なし | 過電流を検出 ⁽¹⁾ |
| 7 | PVDD のステータス | PVDD UVLO なし | PVDD UVLO を検出 ⁽¹⁾ |

(1) 過渡シャットダウン・フェーズ中にのみ読み取り可能です。シャットダウン後、TDM ビットは使用できません。

8.6.2 温度の警告

TAS2780 はダイ温度を監視し、温度が 105°C、115°C、125°C、135°Cを上回ると警告を出します。

警告はレジスタ 0x47 からライブで読み取るか、またはレジスタ 0x4F、ページ 0x00 にラッチされます。

8.7 電源シーケンス要件

SDZ ピンが Low に保持されている限り、ランプアップまたはランプダウンのレートの順序についての電源シーケンス要件はありません。

8.8 デジタル入力プルダウン

I²S/TDM インターフェイス・ピンと ICC ピンにはオプションで弱いプルダウン抵抗があり、ピンがオープンになることを防止します。プルダウンのイネーブル / ディセーブルにはレジスタ・ビット DIN_PD[4:0] を使用します。ハードウェアのシャットダウン中はプルダウンはイネーブルになりません。

8.9 レジスタ・マップ

8.9.1 レジスタ・サマリ表 ページ=0x00

| アドレス | レジスタ | 説明 | セクション |
|------|--------------|----------------------|------------------------------|
| 0x00 | PAGE | デバイスのページ | セクション 8.9.6 |
| 0x01 | SW_RESET | ソフトウェア・リセット | セクション 8.9.7 |
| 0x02 | MODE_CTRL | デバイスの動作モード | セクション 8.9.8 |
| 0x03 | CHNL_0 | Y ブリッジとチャネルの設定 | セクション 8.9.9 |
| 0x04 | DC_BLK0 | SAR フィルタと DC バス・ブロック | セクション 8.9.10 |
| 0x05 | DC_BLK1 | レコード DC ブロック | セクション 8.9.11 |
| 0x06 | MISC_CFG1 | その他の構成 1 | セクション 8.9.12 |
| 0x07 | MISC_CFG2 | その他の構成 2 | セクション 8.9.13 |
| 0x08 | TDM_CFG0 | TDM 構成 0 | セクション 8.9.14 |
| 0x09 | TDM_CFG1 | TDM 構成 1 | セクション 8.9.15 |
| 0x0A | TDM_CFG2 | TDM 構成 2 | セクション 8.9.16 |
| 0x0B | LIM_MAX_ATTN | リミッタ | セクション 8.9.17 |
| 0x0C | TDM_CFG3 | TDM 構成 3 | セクション 8.9.18 |
| 0x0D | TDM_CFG4 | TDM 構成 4 | セクション 8.9.19 |
| 0x0E | TDM_CFG5 | TDM 構成 5 | セクション 8.9.20 |
| 0x0F | TDM_CFG6 | TDM 構成 6 | セクション 8.9.21 |
| 0x10 | TDM_CFG7 | TDM 構成 7 | セクション 8.9.22 |
| 0x11 | TDM_CFG8 | TDM 構成 8 | セクション 8.9.23 |
| 0x12 | TDM_CFG9 | TDM 構成 9 | セクション 8.9.24 |
| 0x13 | TDM_CFG10 | TDM 構成 10 | セクション 8.9.25 |
| 0x14 | TDM_CFG11 | TDM 構成 11 | セクション 8.9.26 |
| 0x15 | ICC_CNFG2 | ICC モード | セクション 8.9.27 |
| 0x16 | TDM_CFG12 | TDM 構成 12 | セクション 8.9.28 |
| 0x17 | ICLA_CFG0 | チップ間リミッタ・アライメント 0 | セクション 8.9.29 |
| 0x18 | ICLA_CFG1 | チップ間ゲイン・アライメント 1 | セクション 8.9.30 |
| 0x19 | DG_0 | 診断信号 | セクション 8.9.31 |
| 0x1A | DVC | デジタル・ボリューム制御 | セクション 8.9.32 |
| 0x1B | LIM_CFG0 | リミッタ構成 0 | セクション 8.9.33 |
| 0x1C | LIM_CFG1 | リミッタ構成 1 | セクション 8.9.34 |
| 0x1D | BOP_CFG0 | ブラウンアウト防止 0 | セクション 8.9.35 |
| 0x1E | BOP_CFG1 | ブラウンアウト防止 1 | セクション 8.9.36 |
| 0x1F | BOP_CFG2 | ブラウンアウト防止 2 | セクション 8.9.37 |

| | | | |
|------|-------------|-----------------|------------------------------|
| 0x20 | BOP_CFG3 | ブラウンアウト防止 3 | セクション 8.9.38 |
| 0x21 | BOP_CFG4 | ブラウンアウト防止 4 | セクション 8.9.39 |
| 0x22 | BOP_CFG5 | BOP 構成 5 | セクション 8.9.40 |
| 0x23 | BOP_CFG6 | ブラウンアウト防止 6 | セクション 8.9.41 |
| 0x24 | BOP_CFG7 | ブラウンアウト防止 7 | セクション 8.9.42 |
| 0x25 | BOP_CFG8 | ブラウンアウト防止 8 | セクション 8.9.43 |
| 0x26 | BOP_CFG9 | ブラウンアウト防止 9 | セクション 8.9.44 |
| 0x27 | BOP_CFG10 | BOP 構成 10 | セクション 8.9.45 |
| 0x28 | BOP_CFG11 | ブラウンアウト防止 11 | セクション 8.9.46 |
| 0x29 | BOP_CFG12 | ブラウンアウト防止 12 | セクション 8.9.47 |
| 0x2A | BOP_CFG13 | ブラウンアウト防止 13 | セクション 8.9.48 |
| 0x2B | BOP_CFG14 | ブラウンアウト防止 14 | セクション 8.9.49 |
| 0x2C | BOP_CFG15 | BOP 構成 15 | セクション 8.9.50 |
| 0x2D | BOP_CFG17 | ブラウンアウト防止 17 | セクション 8.9.51 |
| 0x2E | BOP_CFG18 | ブラウンアウト防止 18 | セクション 8.9.52 |
| 0x2F | BOP_CFG19 | ブラウンアウト防止 19 | セクション 8.9.53 |
| 0x30 | BOP_CFG20 | ブラウンアウト防止 20 | セクション 8.9.54 |
| 0x31 | BOP_CFG21 | BOP 構成 21 | セクション 8.9.55 |
| 0x32 | BOP_CFG22 | ブラウンアウト防止 22 | セクション 8.9.56 |
| 0x33 | BOP_CFG23 | PVDD の最小測定値 | セクション 8.9.57 |
| 0x34 | BOP_CFG24 | BOP の最小アタック・レート | セクション 8.9.57 |
| 0x35 | NG_CFG0 | ノイズ・ゲート 0 | セクション 8.9.59 |
| 0x36 | NG_CFG1 | ノイズ・ゲート 1 | セクション 8.9.60 |
| 0x37 | LVS_CFG0 | 低電圧信号伝達 | セクション 8.9.61 |
| 0x38 | DIN_PD | デジタル入力ピンのプルダウン | セクション 8.9.62 |
| 0x3B | INT_MASK0 | 割り込みマスク 0 | セクション 8.9.63 |
| 0x3C | INT_MASK1 | 割り込みマスク 1 | セクション 8.9.64 |
| 0x3D | INT_MASK4 | 割り込みマスク 4 | セクション 8.9.65 |
| 0x40 | INT_MASK2 | 割り込みマスク 2 | セクション 8.9.66 |
| 0x41 | INT_MASK3 | 割り込みマスク 3 | セクション 8.9.67 |
| 0x42 | INT_LIVE0 | ライブ割り込み読み戻し 0 | セクション 8.9.68 |
| 0x43 | INT_LIVE1 | ライブ割り込み読み戻し 1 | セクション 8.9.69 |
| 0x44 | INT_LIVE1_0 | ライブ割り込み読み戻し 1_0 | セクション 8.9.70 |
| 0x47 | INT_LIVE2 | ライブ割り込み読み戻し 2 | セクション 8.9.71 |
| 0x48 | INT_LIVE3 | ライブ割り込み読み戻し 3 | セクション 8.9.72 |
| 0x49 | INT_LTCH0 | ラッチ割り込み読み戻し 0 | セクション 8.9.73 |
| 0x4A | INT_LTCH1 | ラッチ割り込み読み戻し 1 | セクション 8.9.74 |
| 0x4B | INT_LTCH1_0 | ラッチ割り込み読み戻し 1_0 | セクション 8.9.75 |
| 0x4F | INT_LTCH2 | ラッチ割り込み読み戻し 2 | セクション 8.9.76 |
| 0x50 | INT_LTCH3 | ラッチ割り込み読み戻し 3 | セクション 8.9.77 |
| 0x51 | INT_LTCH4 | ラッチ割り込み読み戻し 4 | セクション 8.9.78 |
| 0x52 | VBAT_MSB | SAR VBAT1S 0 | セクション 8.9.79 |
| 0x53 | VBAT_LSB | SAR VBAT1S 1 | セクション 8.9.80 |
| 0x54 | PVDD_MSB | SAR PVDD 0 | セクション 8.9.81 |
| 0x55 | PVDD_LSB | SAR PVDD 1 | セクション 8.9.82 |
| 0x56 | TEMP | SAR ADC 変換 2 | セクション 8.9.83 |
| 0x5C | INT_CLK_CFG | クロック設定と IRQZ | セクション 8.9.84 |
| 0x5D | MISC_CFG3 | その他の構成 3 | セクション 8.9.85 |
| 0x60 | CLOCK_CFG | クロック構成 | セクション 8.9.86 |

| | | | |
|------|-----------|-------------------|---------------|
| 0x63 | IDLE_IND | アイドル・チャンネル電流の最適化 | セクション 8.9.87 |
| 0x64 | SAR_SAMP | SAR サンプルング時間 | セクション 8.9.88 |
| 0x65 | MISC_CFG4 | その他の構成 4 | セクション 8.9.89 |
| 0x67 | TG_CFG0 | トーン・ジェネレータ | セクション 8.9.90 |
| 0x68 | CLK_CFG | クロック比とサンプル・レートの検出 | セクション 8.9.91 |
| 0x6A | LV_EN_CFG | Class-D と LVS の遅延 | セクション 8.9.92 |
| 0x6B | NG_CFG2 | ノイズ・ゲート 2 | セクション 8.9.93 |
| 0x6C | NG_CFG3 | ノイズ・ゲート 3 | セクション 8.9.94 |
| 0x6D | NG_CFG4 | ノイズ・ゲート 4 | セクション 8.9.95 |
| 0x6E | NG_CFG5 | ノイズ・ゲート 5 | セクション 8.9.96 |
| 0x6F | NG_CFG6 | ノイズ・ゲート 6 | セクション 8.9.97 |
| 0x70 | NG_CFG7 | ノイズ・ゲート 7 | セクション 8.9.98 |
| 0x71 | PVDD_UVLO | UVLO スレッシュホールド | セクション 8.9.99 |
| 0x73 | DMD | DAC 変調器のディザ | セクション 8.9.100 |
| 0x7E | I2C_CKSUM | I2C のチェックサム | セクション 8.9.101 |
| 0x7F | BOOK | デバイスのブック | セクション 8.9.102 |

8.9.2 レジスタのサマリ表 ページ=0x01

| アドレス | レジスタ | 説明 | セクション |
|------|-------------|-------------|---------------|
| 0x17 | INIT_0 | 初期化 | セクション 8.9.103 |
| 0x19 | LSR | 変調 | セクション 8.9.104 |
| 0x21 | INIT_1 | 初期化 | セクション 8.9.105 |
| 0x35 | INIT_2 | 初期化 | セクション 8.9.106 |
| 0x36 | INT_LDO | 内部 LDO 設定 | セクション 8.9.107 |
| 0x3D | SDOUT_HIZ_1 | スロット制御 | セクション 8.9.108 |
| 0x3E | SDOUT_HIZ_2 | スロット制御 | セクション 8.9.109 |
| 0x3F | SDOUT_HIZ_3 | スロット制御 | セクション 8.9.110 |
| 0x40 | SDOUT_HIZ_4 | スロット制御 | セクション 8.9.111 |
| 0x41 | SDOUT_HIZ_5 | スロット制御 | セクション 8.9.112 |
| 0x42 | SDOUT_HIZ_6 | スロット制御 | セクション 8.9.113 |
| 0x43 | SDOUT_HIZ_7 | スロット制御 | セクション 8.9.114 |
| 0x44 | SDOUT_HIZ_8 | スロット制御 | セクション 8.9.115 |
| 0x45 | SDOUT_HIZ_9 | スロット制御 | セクション 8.9.116 |
| 0x47 | TG_EN | サーマル検出イネーブル | セクション 8.9.117 |
| 0x4C | EDGE_CTRL | スルーレート制御 | セクション 8.9.118 |

8.9.3 レジスタ・サマリ表 ページ=0x04

| アドレス | レジスタ | 説明 | セクション |
|------|-------------|-----------------|---------------|
| 0x08 | DG_DC_VAL1 | 診断 DC レベル | セクション 8.9.119 |
| 0x09 | DG_DC_VAL2 | 診断 DC レベル | セクション 8.9.120 |
| 0x0A | DG_DC_VAL3 | 診断 DC レベル | セクション 8.9.121 |
| 0x0B | DG_DC_VAL4 | 診断 DC レベル | セクション 8.9.122 |
| 0x0C | LIM_TH_MAX1 | リミット最大スレッシュホールド | セクション 8.9.123 |
| 0x0D | LIM_TH_MAX2 | リミット最大スレッシュホールド | セクション 8.9.124 |
| 0x0E | LIM_TH_MAX3 | リミット最大スレッシュホールド | セクション 8.9.125 |
| 0x0F | LIM_TH_MAX4 | リミット最大スレッシュホールド | セクション 8.9.126 |
| 0x10 | LIM_TH_MIN1 | リミット最小スレッシュホールド | セクション 8.9.127 |
| 0x11 | LIM_TH_MIN2 | リミット最小スレッシュホールド | セクション 8.9.128 |

| | | | |
|------|---------------|-------------------|-------------------------------|
| 0x12 | LIM_TH_MIN3 | リミッタ最小スレッシュヨルド | セクション 8.9.129 |
| 0x13 | LIM_TH_MIN4 | リミッタ最小スレッシュヨルド | セクション 8.9.130 |
| 0x14 | LIM_INF_PT1 | リミッタの変曲点 | セクション 8.9.131 |
| 0x15 | LIM_INF_PT2 | リミッタの変曲点 | セクション 8.9.132 |
| 0x16 | LIM_INF_PT3 | リミッタの変曲点 | セクション 8.9.133 |
| 0x17 | LIM_INF_PT4 | リミッタの変曲点 | セクション 8.9.134 |
| 0x18 | LIM_SLOPE1 | リミッタ・スロープ | セクション 8.9.135 |
| 0x19 | LIM_SLOPE2 | リミッタ・スロープ | セクション 8.9.136 |
| 0x1A | LIM_SLOPE3 | リミッタ・スロープ | セクション 8.9.137 |
| 0x1B | LIM_SLOPE4 | リミッタ・スロープ | セクション 8.9.138 |
| 0x1C | TF_HLD1 | TFB の最大ホールド | セクション 8.9.139 |
| 0x1D | TF_HLD2 | TFB の最大ホールド | セクション 8.9.140 |
| 0x1E | TF_HLD3 | TFB の最大ホールド | セクション 8.9.141 |
| 0x1F | TF_HLD4 | TFB の最大ホールド | セクション 8.9.142 |
| 0x20 | TF_RLS1 | TFB のリリース・レート | セクション 8.9.143 |
| 0x21 | TF_RLS2 | TFB のリリース・レート | セクション 8.9.144 |
| 0x22 | TF_RLS3 | TFB のリリース・レート | セクション 8.9.145 |
| 0x23 | TF_RLS4 | TFB のリリース・レート | セクション 8.9.146 |
| 0x24 | TF_SLOPE1 | TFB のリミッタ・スロープ | セクション 8.9.147 |
| 0x25 | TF_SLOPE2 | TFB のリミッタ・スロープ | セクション 8.9.148 |
| 0x26 | TF_SLOPE3 | TFB のリミッタ・スロープ | セクション 8.9.149 |
| 0x27 | TF_SLOPE4 | TFB のリミッタ・スロープ | セクション 8.9.150 |
| 0x28 | TF_TEMP_TH1 | TFB のスレッシュヨルド | セクション 8.9.151 |
| 0x29 | TF_TEMP_TH2 | TFB のスレッシュヨルド | セクション 8.9.152 |
| 0x2A | TF_TEMP_TH3 | TFB のスレッシュヨルド | セクション 8.9.153 |
| 0x2B | TF_TEMP_TH4 | TFB のスレッシュヨルド | セクション 8.9.154 |
| 0x2C | TF_MAX_ATTEN1 | TFB のゲイン低減 | セクション 8.9.155 |
| 0x2D | TF_MAX_ATTEN2 | TFB のゲイン低減 | セクション 8.9.156 |
| 0x2E | TF_MAX_ATTEN3 | TFB のゲイン低減 | セクション 8.9.157 |
| 0x2F | TF_MAX_ATTEN4 | TFB のゲイン低減 | セクション 8.9.158 |
| 0x40 | LD_CFG0 | 負荷診断抵抗の上限スレッシュヨルド | セクション 8.9.159 |
| 0x41 | LD_CFG1 | 負荷診断抵抗の上限スレッシュヨルド | セクション 8.9.160 |
| 0x42 | LD_CFG2 | 負荷診断抵抗の上限スレッシュヨルド | セクション 8.9.161 |
| 0x43 | LD_CFG3 | 負荷診断抵抗の上限スレッシュヨルド | セクション 8.9.162 |
| 0x44 | LD_CFG4 | 負荷診断抵抗の下限スレッシュヨルド | セクション 8.9.163 |
| 0x45 | LD_CFG5 | 負荷診断抵抗の下限スレッシュヨルド | セクション 8.9.164 |
| 0x46 | LD_CFG6 | 負荷診断抵抗の下限スレッシュヨルド | セクション 8.9.165 |
| 0x47 | LD_CFG7 | 負荷診断抵抗の下限スレッシュヨルド | セクション 8.9.166 |
| 0x48 | CLD_EFF_1 | Class-D 効率 | セクション 8.9.167 |
| 0x49 | CLD_EFF_2 | Class-D 効率 | セクション 8.9.168 |
| 0x4A | CLD_EFF_3 | Class-D 効率 | セクション 8.9.169 |
| 0x4B | CLD_EFF_4 | Class-D 効率 | セクション 8.9.170 |
| 0x4C | LDG_RES1 | 負荷診断の抵抗値 | セクション 8.9.171 |
| 0x4D | LDG_RES2 | 負荷診断の抵抗値 | セクション 8.9.172 |
| 0x4E | LDG_RES3 | 負荷診断の抵抗値 | セクション 8.9.173 |
| 0x4F | LDG_RES4 | 負荷診断の抵抗値 | セクション 8.9.174 |

8.9.4 レジスタ・サマリ表 ページ=0xFD

| アドレス | レジスタ | 説明 | セクション |
|------|--------|-----|-------------------------------|
| 0x3E | INIT_3 | 初期化 | セクション 8.9.175 |

8.9.5 注と凡例

注:イタリック体で記載されているレジスタ・ビットはすべて、アクティブ・モードでプログラムすることができます。

凡例:R/W = 読み出し/書き込み、R = 読み出し専用、-n = リセット後の値

8.9.6 PAGE (ページ=0x00 アドレス=0x00) [リセット=00h]

| ビット | フィールド | タイプ | リセット | 説明 |
|-----|-----------|-----|------|--|
| 7-0 | PAGE[7:0] | RW | 0h | デバイス・ページの設定。 00h = ページ 0 01h = ページ 1 ... FFh = ページ 255 |

8.9.7 SW_RESET (ページ=0x00 アドレス=0x01) [リセット=00h]

| ビット | フィールド | タイプ | リセット | 説明 |
|-----|----------|-----|------|---|
| 7-1 | 予約済み | R | 0h | 予約済み |
| 0 | SW_RESET | RW | 0h | ソフトウェア・リセット。ビットはセルフ・クリアです。 0b=リセットしない 1b=リセットする |

8.9.8 MODE_CTRL (ページ=0x00 アドレス=0x02) [リセット=1Ah]

| ビット | フィールド | タイプ | リセット | 説明 |
|-----|-----------|-----|------|---|
| 7 | BOP_SRC | RW | 0h | BOP 入力ソースと PVDD UVLO 0b = VBAT1S 入力と PVDD UVLO はディセーブル。 1b = PVDD 入力と PVDD UVLO はイネーブル。 |
| 6-5 | 予約済み | RW | 0h | 予約済み |
| 4 | ISNS_PD | RW | 1h | 電流センス 0b = アクティブ 1b = 電源オフ |
| 3 | VSNS_PD | RW | 1h | 電圧センス 0b = アクティブ 1b = 電源オフ |
| 2-0 | MODE[2:0] | RW | 2h | デバイスの動作モード。 000b = ミュートなしでアクティブ 001b = ミュートしてアクティブ 010b = ソフトウェア・シャットダウン 011b = 負荷診断の後に通常のデバイス起動 100b = スタンドアロン負荷診断、完了後にこれらのビットを 010b にセルフ・リセット 101b = 診断ジェネレータ・モード 110b~111b = 予約済み |

8.9.9 CHNL_0 (ページ = 0x00 アドレス = 0x03) [リセット = 28h]

| ビット | フィールド | タイプ | リセット | 説明 | | |
|-----|----------------|---------|------|--|----------|----------|
| 7-6 | CDS_MODE[1:0] | RW | 0h | Class-D スイッチング・モード 00b = Y ブリッジ、VBAT1S に高出力 01b = VBAT1S のみ Class D の供給 10b = PVDD のみ Class-D の供給 11b = Y ブリッジ、VBAT1S に低出力 | | |
| 5-1 | AMP_LEVEL[4:0] | RW | 14h | 設定 | 48ksps 時 | 96ksps 時 |
| | | | | 00h | 11dBV | 9dBV |
| | | | | 01h | 11.5dBV | 9.5dBV |
| | | | | 02h | 12.0dBV | 10dBV |
| | | | | 03h | 12.5dBV | 10.5dBV |
| | | | | 04h | 13.0dBV | 11dBV |
| | | | | 05h | 13.5dBV | 11.5dBV |
| | | | | 06h | 14.0dBV | 12dBV |
| | | | | 07h | 14.5dBV | 12.5dBV |
| | | | | 08h | 15.0dBV | 13dBV |
| | | | | 09h | 15.5dBV | 13.5dBV |
| | | | | 0Ah | 16.0dBV | 14dBV |
| | | | | 0Bh | 16.5dBV | 14.5dBV |
| | | | | 0Ch | 17.0dBV | 15dBV |
| | | | | 0Dh | 17.5dBV | 15.5dBV |
| | | | | 0Eh | 18.0dBV | 16dBV |
| | | | | 0Fh | 18.5dBV | 16.5dBV |
| 10h | 19dBV | 17dBV | | | | |
| 11h | 19.5dBV | 17.5dBV | | | | |
| 12h | 20dBV | 18dBV | | | | |
| 13h | 20.5dBV | 18.5dBV | | | | |
| 14h | 21dBV | 19dBV | | | | |
| | | | | 上記以外: 予約済み | | |
| 0 | 予約済み | RW | 0h | 予約済み | | |

8.9.10 DC_BLK0 (ページ = 0x00 アドレス = 0x04) [リセット = 21h]

| ビット | フィールド | タイプ | リセット | 説明 |
|-----|--|-----|------|--|
| 7 | VBAT1S_MODE | RW | 0h | VBAT1S 電源 0b = 外部から供給 1b = PVDD から内部で生成 |
| 6 | IRQZ_PU | RW | 0h | IRQZ 内部プルアップ・イネーブル。 0b = ディセーブル 1b = イネーブル |
| 5 | AMP_SS * スペクトラム拡散と同期モードがどちら もイネーブルの場合、同期モードが優 先されます | RW | 1h | 低 EMI スペクトラム拡散が 0b = ディセーブル 1b = イネーブル |
| 4-3 | 予約済み | R | 0h | 予約済み |

| ビット | フィールド | タイプ | リセット | 説明 |
|-----|------------------|-----|------|--|
| 2-0 | HPF_FREQ_PB[2:0] | RW | 1h | フォワード・パス DC ブロック 0h = ディセーブル (フィルタはバイパスされます) 1h = 2Hz 2h = 50Hz 3h = 100Hz 4h = 200Hz 5h = 400Hz 6h = 800Hz 7h = 予約済み * サンプリング・レートが 44.1/88.2 kHz の場合は、上記の数値を 1.0884 で割ってください |

8.9.11 DC_BLK1 (ページ = 0x00 アドレス = 0x05) [リセット = 41h]

| ビット | フィールド | タイプ | リセット | 説明 |
|-----|-------------------|-----|------|--|
| 7-4 | 予約済み | RW | 4h | 予約済み |
| 3 | TFB_EN | RW | 0h | サーマル・フォールドバックの設定 0b = ディセーブル 1b = イネーブル |
| 2-0 | HPF_FREQ_REC[2:0] | RW | 1h | レコード・パス DC ブロック 0h = ディセーブル (フィルタはバイパスされます) 1h = 2Hz 2h = 50Hz 3h = 100Hz 4h = 200Hz 5h = 400Hz 6h = 800Hz 7h = 予約済み * サンプリング・レートが 44.1/88.2kHz の場合は、上記の数値を 1.0884 で割ってください |

8.9.12 MISC_CFG1 (ページ=0x00 アドレス=0x06) [リセット=00h]

| ビット | フィールド | タイプ | リセット | 説明 |
|-----|--------------|-----|------|---|
| 7-6 | 予約済み | RW | 0h | 予約済み |
| 5 | OCE_RETRY | RW | 0h | 過電流イベント後の再試行。 0b = ディセーブル 1b = イネーブル、タイム後に再試行。 |
| 4 | OTE_RETRY | RW | 0h | 過熱イベント後の再試行。 0b = ディセーブル 1b = イネーブル、タイム後に再試行。 |
| 3 | PFFB_EN | RW | 0h | ポスト・フィルタ・フィードバック 0b = ディセーブル (OUT_N ピンと OUT_P ピンを使用) 1b = イネーブル (VSNS_N ピンと VSNS_P ピンを使用) |
| 2 | SMODE_EN | RW | 0h | セーフ・モードをイネーブルにすると、チャンネル・ゲインに 18dB の減衰が追加されます。セーフ・モード 0b = ディセーブル 1b = イネーブル |
| 1-0 | OC_CTRL[1:0] | RW | 0h | OC スレッシュホールド制御 0h = 公称値 1h = 公称値より 10% 低い 2h = 公称値より 20% 低い 3h = 公称値より 30% 低い |

8.9.13 MISC_CFG2 (ページ=0x00 アドレス=0x07) [リセット=20h]

| ビット | フィールド | タイプ | リセット | 説明 |
|-----|--------------------|-----|------|---|
| 7-6 | SDZ_MODE[1:0] | RW | 0h | SDZ モード構成。 00b = タイムアウト後にシャットダウン 01b = ただちに強制シャットダウン 10b~11b = 予約済み |
| 5-4 | SDZ_TIMEOUT[1:0] | RW | 2h | SDZ タイムアウト値 00b = 2ms 01b = 4ms 10b = 6ms 11b = 23.8ms |
| 3-2 | DVC_RAMP_RATE[1:0] | RW | 0h | デジタル・ボリュウム制御ランプ・レート 00b = 0.5dB/1 サンプル 01b = 0.5dB/4 サンプル 10b = 0.5dB/8 サンプル 11b = ボリュウム・ランプ・ディセーブル |
| 1 | I2C_GBL_EN | RW | 0h | I ² C グローバル・アドレス 0b = ディセーブル 1b = イネーブル |
| 0 | I2C_AD_DET | RW | 0h | I ² C ペリフェラル・アドレスの再検出 (セルフ・クリア・ビット)。 0b = 通常検出 1b = パワーアップ後にアドレスを再検出 |

8.9.14 TDM_CFG0 (ページ=0x00 アドレス=0x08) [リセット=09h]

| ビット | フィールド | タイプ | リセット | 説明 |
|-----|--|-----|------|---|
| 7 | AMP_INV | RW | 0h | オーディオ・アンプ出力の反転 0b=通常 1b=反転 |
| 6 | CLASSD_SYNC <i>* スペクトラム拡散と同期モードがどちら もイネーブルの場合、同期モードが優 先されます</i> | RW | 0h | Class-D 同期モード 0b=オーディオ・クロックと非同期 1b=オーディオ・クロックと同期 |
| 5 | RAMP_RATE | RW | 0h | CLASSD_SYNC=1 の場合の 44.1kHz または 48kHz に基づくサン プル・レート 0b = 48kHz 1b = 44.1kHz |
| 4 | AUTO_RATE | RW | 0h | TDM サンプル・レートの自動検出 0b=イネーブル 1b=ディセーブル |
| 3-1 | SAMP_RATE[2:0] | RW | 4h | TDM バスのサンプル・レート 000b~011b = 予約済み 100b = 44.1/48kHz 101b = 88.2/96kHz 110b~111b = 予約済み |
| 0 | FRAME_START | RW | 1h | TDM フレームの開始極性 0h = FSYNC で Low から High 1h = FSYNC で High から Low |

8.9.15 TDM_CFG1 (ページ=0x00 アドレス=0x09) [リセット=02h]

| ビット | フィールド | タイプ | リセット | 説明 |
|-----|------------|-----|------|---|
| 7 | 予約済み | R | 0h | 予約済み |
| 6 | RX_JUSTIFY | RW | 0h | タイム・スロット内の TDM RX サンプルの揃え方向 0b=左 1b=右 |

| ビット | フィールド | タイプ | リセット | 説明 |
|-----|----------------|-----|------|---|
| 5-1 | RX_OFFSET[4:0] | RW | 1h | TDM RX のフレーム開始位置からタイム・スロット 0 へのオフセット - FSYNC の遷移からの SBCLK サイクル数 |
| 0 | RX_EDGE | RW | 0h | TDM RX キャプチャのクロック極性 0b = SBCLK の立ち上がりエッジ 1b = SBCLK の立ち下がりエッジ |

8.9.16 TDM_CFG2 (ページ=0x00 アドレス=0x0A) [リセット=0Ah]

| ビット | フィールド | タイプ | リセット | 説明 |
|-----|----------------|-----|------|---|
| 7-6 | IVMON_LEN[1:0] | RW | 0h | 電流と電圧データ長の設定値 00b = 16 ビット 01b = 12 ビット 10b = 8 ビット 11b = 予約済み |
| 5-4 | RX_SCFG[1:0] | RW | 0h | TDM RX のタイム・スロット選択構成 00b = モノラル、タイム・スロットは I ² C アドレス・オフセットと同じ 01b = モノラル、左チャンネル 10b = モノラル、右チャンネル 11b = ステレオ・ダウンミックス (L+R)/2 |
| 3-2 | RX_WLEN[1:0] | RW | 2h | TDM RX のワード長 00b = 16 ビット 01b = 20 ビット 10b = 24 ビット 11b = 32 ビット |
| 1-0 | RX_SLEN[1:0] | RW | 2h | TDM RX のタイム・スロット長 00b = 16 ビット 01b = 24 ビット 10b = 32 ビット 11b = 予約済み |

8.9.17 LIM_MAX_ATTEN (ページ=0x00 アドレス=0x0B) [リセット=80h]

| ビット | フィールド | タイプ | リセット | 説明 |
|-----|--------------------|-----|------|--|
| 7-4 | LIM_MAX_ATTEN[3:0] | RW | 8h | リミッタの最大減衰 0h = 1dB 1h = 2dB 2h = 3dB ... 0Eh = 15dB 0Fh = 予約済み |
| 3-0 | 予約済み | R | 0h | 予約済み |

8.9.18 TDM_CFG3 (ページ=0x00 アドレス=0x0C) [リセット=10h]

| ビット | フィールド | タイプ | リセット | 説明 |
|-----|----------------|-----|------|-------------------------|
| 7-4 | RX_SLOT_R[3:0] | RW | 1h | TDM RX 右チャンネルのタイム・スロット。 |
| 3-0 | RX_SLOT_L[3:0] | RW | 0h | TDM RX 左チャンネルのタイム・スロット。 |

8.9.19 TDM_CFG4 (ページ=0x00 アドレス=0x0D) [リセット=13h]

| ビット | フィールド | タイプ | リセット | 説明 |
|-----|-----------|-----|------|---|
| 7 | TX_KEEPCY | RW | 0h | TX_KEEPCY がイネーブルの場合に、TDM と ICC TX SDOUT LSB データが駆動されるサイクル (フル / ハーフ) 0b = フルサイクル 1b = ハーフサイクル |

| ビット | フィールド | タイプ | リセット | 説明 |
|-----|----------------|-----|------|---|
| 6 | TX_KEEPLN | RW | 0h | TX_KEEPEN がイネーブルの場合に、TDM と ICC TX SDOUT がバスを保持する長さ 0b = 1LSB サイクル 1b=常時 |
| 5 | TX_KEEPEN | RW | 0h | TDM と ICC TX SDOUT のバス・キーパー・イネーブル 0b=バス・キーパーをディセーブル 1b=バス・キーパーをイネーブル |
| 4 | TX_FILL | RW | 1h | TDM と ICC TX SDOUT の未使用のビット・フィールドを埋める数値 0b = 0 を送信 1b=ハイ・インピーダンスを送信 |
| 3-1 | TX_OFFSET[2:0] | RW | 1h | TDM TX のフレーム開始からタイム・スロット 0 へのオフセット |
| 0 | TX_EDGE | RW | 1h | TDM TX 起動クロック極性 0b = SBCLK の立ち上がりエッジ 1b = SBCLK の立ち下がりエッジ |

8.9.20 TDM_CFG5 (ページ=0x00 アドレス=0x0E) [リセット=42h]

| ビット | フィールド | タイプ | リセット | 説明 |
|-----|----------------|-----|------|---|
| 7 | 予約済み | R | 0h | 予約済み |
| 6 | VSNS_TX | RW | 1h | TDM TX 電圧センス送信 0b=ディセーブル 1b=イネーブル |
| 5-0 | VSNS_SLOT[5:0] | RW | 2h | TDM TX 電圧センスのタイム・スロット |

8.9.21 TDM_CFG6 (ページ=0x00 アドレス=0x0F) [リセット=40h]

| ビット | フィールド | タイプ | リセット | 説明 |
|-----|----------------|-----|------|---|
| 7 | 予約済み | R | 0h | 予約済み |
| 6 | ISNS_TX | RW | 1h | TDM TX 電流センス送信 0b=ディセーブル 1b=イネーブル |
| 5-0 | ISNS_SLOT[5:0] | RW | 0h | TDM TX 電流センスのタイム・スロット |

8.9.22 TDM_CFG7 (ページ=0x00 アドレス=0x10) [リセット=04h]

| ビット | フィールド | タイプ | リセット | 説明 |
|-----|------------------|-----|------|---|
| 7 | VBAT1S_SLEN | RW | 0h | TDM TX VBAT1S のタイム・スロット長 0b = 8 ビットに切り捨て 1b=左揃えで 16 ビット |
| 6 | VBAT1S_TX | RW | 0h | TDM TX VBAT1S 送信 0b=ディセーブル 1b=イネーブル |
| 5-0 | VBAT1S_SLOT[5:0] | RW | 4h | TDM TX VBAT1S のタイム・スロット |

8.9.23 TDM_CFG8 (ページ=0x00 アドレス=0x11) [リセット=05h]

| ビット | フィールド | タイプ | リセット | 説明 |
|-----|----------------|-----|------|---|
| 7 | 予約済み | R | 0h | 予約済み |
| 6 | TEMP_TX | RW | 0h | TDM TX 温度センサ送信 0b=ディセーブル 1b=イネーブル |
| 5-0 | TEMP_SLOT[5:0] | RW | 5h | TDM TX 温度センサのタイム・スロット |

8.9.24 TDM_CFG9 (ページ=0x00 アドレス=0x12) [リセット=06h]

| ビット | フィールド | タイプ | リセット | 説明 |
|-----|----------------|-----|------|---|
| 7 | PVDD_SLEN | RW | 0h | TDM TX PVDD のタイム・スロット長 0b = 8 ビットに切り捨て 1b=左揃えで 16 ビット |
| 6 | PVDD_TX | RW | 0h | TDM TX PVDD 送信 0b=ディセーブル 1b=イネーブル |
| 5-0 | PVDD_SLOT[5:0] | RW | 6h | TDM TX PVDD のタイム・スロット |

8.9.25 TDM_CFG10 (ページ=0x00 アドレス=0x13) [リセット=08h]

| ビット | フィールド | タイプ | リセット | 説明 |
|-----|------------------|-----|------|---|
| 7 | 予約済み | R | 0h | 予約済み |
| 6 | STATUS_TX | RW | 0h | TDM TX ステータス送信 0b=ディセーブル 1b=イネーブル |
| 5-0 | STATUS_SLOT[5:0] | RW | 8h | <p>TDM TX ステータス・タイム・スロット</p> <p>ステータス・スロット・ビットの説明:</p> <p>* ビット 7 - PVDD ステータス (アナログ・ブロックのシャットダウン後は読み取り不可) 0b = PVDD UVLO 未検出 1b = PVDD UVLO 検出</p> <p>* ビット 6 - 過電流ステータス (アナログ・ブロックのシャットダウン後は読み取り不可) 0b = OC 未検出 1b = OC 検出</p> <p>* ビット 5 - 過熱ステータス (アナログ・ブロックのシャットダウン後は読み取り不可) 0b = OT 未検出 1b = OT 検出</p> <p>* ビット 4 - BOP ステータス 0b = BOP 未検出 1b = BOP 検出</p> <p>* ビット 3 - 信号歪みリミッタ・ステータス 0b=歪みリミッタも ICLA ゲインも適用なし 1b=歪みリミッタ / ICLA によってゲイン減衰完了</p> <p>* ビット 2 - ノイズ・ゲート・ステータス 0b=デバイスは通常モード中 1b=デバイスはノイズ・ゲート・モード中</p> <p>* ビット 1 - Class-D 出力段ステータス 0b = Class D 電力スイッチは PVDD に接続 1b = Class D 電力スイッチは VBAT1S に接続</p> <p>* ビット 0 - 電源オン・ステータス (アナログ・ブロックのシャットダウン後は読み取り不可) 0b=デバイスは電源オフ中 1b=デバイスはアクティブ状態</p> |

8.9.26 TDM_CFG11 (ページ=0x00 アドレス=0x14) [リセット=0Ah]

| ビット | フィールド | タイプ | リセット | 説明 |
|-----|-------|-----|------|------|
| 7 | 予約済み | R | 0h | 予約済み |

| ビット | フィールド | タイプ | リセット | 説明 |
|-----|----------------|-----|------|--|
| 6 | GAIN_TX | RW | 0h | TDM/ICC TX リミッタのゲイン低減送信 0b = ディセーブル 1b = イネーブル |
| 5-0 | GAIN_SLOT[5:0] | RW | Ah | TDM/ICC TX リミッタのゲイン低減タイム・スロット |

8.9.27 ICC_CNFG2 (ページ=0x00 アドレス=0x15) [リセット=00h]

| ビット | フィールド | タイプ | リセット | 説明 |
|-----|---------------|-----|------|--|
| 7-5 | 予約済み | R | 0h | 予約済み |
| 4-2 | ICC_MODE[2:0] | RW | 0h | ICC ピンの機能を選択 0h = ICC ピンのゲイン・アライメント 1h = 予約済み 2h = ICC ピンのバッファをディセーブル 3h = ICC ピンは汎用入力 4h = ICC ピンは汎用出力 5h~7h=予約済み |
| 1-0 | 予約済み | R | 0h | 予約済み |

8.9.28 TDM_CFG12 (ページ=0x00 アドレス=0x16) [リセット=12h]

| ビット | フィールド | タイプ | リセット | 説明 |
|-----|-----------------|-----|------|---|
| 7 | AUDIO_SLEN | RW | 0h | TDM オーディオ・スロットの長さ 0b = 16 ビット 1b = 24 ビット |
| 6 | AUDIO_TX | RW | 0h | TDM オーディオ出力送信 0b=ディセーブル 1b=イネーブル |
| 5-0 | AUDIO_SLOT[5:0] | RW | 12h | TDM TX ステータス・タイム・スロット |

8.9.29 ICCLA_CFG0 (ページ=0x00 アドレス=0x17) [リセット=0Ch]

| ビット | フィールド | タイプ | リセット | 説明 |
|-----|----------------|-----|------|--|
| 7 | ICBA_EN | RW | 0h | チップ間のブラウンアウト・ゲイン・アライメント 0b = ディセーブル 1b = イネーブル |
| 6-1 | ICGA_SLOT[5:0] | RW | 6h | チップ間ゲイン・アライメントの開始時間スロット |
| 0 | ICLA_EN | RW | 0h | チップ間のリミッタ・アライメント・ゲイン 0b = ディセーブル 1b = イネーブル |

8.9.30 ICCLA_CFG1 (ページ=0x00 アドレス=0x18) [リセット=00h]

| ビット | フィールド | タイプ | リセット | 説明 |
|-----|-------------|-----|------|---|
| 7 | ICGA_SEN[7] | RW | 0h | タイム・スロットは ICGA_SLOT[5:0]+7*3 です。イネーブルにすると、リミッタはこのタイム・スロットを整理グループに含めます。 0b = ディセーブル 1b = イネーブル |
| 6 | ICGA_SEN[6] | RW | 0h | タイム・スロットは ICGA_SLOT[5:0]+6*3 です。イネーブルにすると、リミッタはこのタイム・スロットを整理グループに含めます。 0b = ディセーブル 1b = イネーブル |
| 5 | ICGA_SEN[5] | RW | 0h | タイム・スロットは ICGA_SLOT[5:0]+5*3 です。イネーブルにすると、リミッタはこのタイム・スロットを整理グループに含めます。 0b = ディセーブル 1b = イネーブル |

| ビット | フィールド | タイプ | リセット | 説明 |
|-----|-------------|-----|------|---|
| 4 | ICGA_SEN[4] | RW | 0h | タイム・スロットは ICGA_SLOT[5:0]+4*3 です。イネーブルにすると、リミッタはこのタイム・スロットを整理グループに含めます。 0b = ディセーブル 1b = イネーブル |
| 3 | ICGA_SEN[3] | RW | 0h | タイム・スロットは ICGA_SLOT[5:0]+3*3 です。イネーブルにすると、リミッタはこのタイム・スロットを整理グループに含めます。 0b = ディセーブル 1b = イネーブル |
| 2 | ICGA_SEN[2] | RW | 0h | タイム・スロットは ICGA_SLOT[5:0]+2*3 です。イネーブルにすると、リミッタはこのタイム・スロットを整理グループに含めます。 0b = ディセーブル 1b = イネーブル |
| 1 | ICGA_SEN[1] | RW | 0h | タイム・スロットは ICGA_SLOT[5:0]+1*3 です。イネーブルにすると、リミッタはこのタイム・スロットを整理グループに含めます。 0b = ディセーブル 1b = イネーブル |
| 0 | ICGA_SEN[0] | RW | 0h | タイム・スロットは ICGA_SLOT[5:0]+0 です。イネーブルにすると、リミッタはこのタイム・スロットを整理グループに含めます。 0b = ディセーブル 1b = イネーブル |

8.9.31 DG_0 (ページ = 0x00 アドレス = 0x19) [リセット = 0Dh]

| ビット | フィールド | タイプ | リセット | 説明 |
|-----|-------------|-----|------|--|
| 7 | ICGA_NG_EN | RW | 0h | ノイズ・ゲートがイネーブルの場合に ICGA 機能と共に推奨 0b = 機能をディセーブル 1b = 機能をイネーブル |
| 6 | DG_CLK | RW | 0h | 生成されたクロック・ソースの診断 0b = 内蔵オシレータ 1b = 外付けの SBCLK と FSYNC |
| 5 | ICG_MODE | RW | 0h | デバイスの減衰 0b = BOP とリミッタ減衰を合計する 1b = BOP カリミッタのいずれかの最大減衰 |
| 4-0 | DG_SIG[4:0] | RW | Dh | DG MODE のトーン周波数を選択する 00h = 0 入力 (アイドル・チャネル) 01h = -6dBFS 正の DC 02h = -6dBFS 負の DC 03h = -12dBFS 正の DC 04h = -12dBFS 負の DC 05h = -18dBFS 正の DC 06h = -18dBFS 負の DC 07h = -24dBFS 正の DC 08h = -24dBFS 負の DC 09h = -30dBFS 正の DC 0Ah = -30dBFS 負の DC 0Bh = -6dBFS $f_s/4$ 0Ch = -4.8dBFS $f_s/6$ 0Dh = 0dBFS 1kHz 正弦 0Eh = B0_P4 を使用してプログラム可能な DC、レジスタ 0x08～0x0B 0Fh～1Fh = 予約済み |

8.9.32 DVC (ページ=0x00 アドレス=0x1A) [リセット=00h]

| ビット | フィールド | タイプ | リセット | 説明 |
|-----|--------------|-----|------|---|
| 7-0 | DVC_LVL[7:0] | RW | 0h | デジタル・ボリュウム制御 00h = 0dB 01h = -0.5dB 02h = -1dB ... C8h = -100dB その他: ミュート |

8.9.33 LIM_CFG0 (ページ=0x00 アドレス=0x1B) [リセット=62h]

| ビット | フィールド | タイプ | リセット | 説明 |
|-----|-----------------|-----|------|---|
| 7-6 | 予約済み | R | 1h | 予約済み |
| 5 | LIM_HR_EN | RW | 1h | リミッタの動的ヘッドルーム 0b = ディセーブル 1b = イネーブル |
| 4-1 | LIM_ATK_RT[3:0] | RW | 1h | リミッタのアタック・レート 00h = 20μs/dB 01h = 40μs/dB 02h = 80μs/dB 03h = 160μs/dB 04h = 320μs/dB 05h = 640μs/dB 06h = 1280μs/dB 07h = 2560μs/dB 08h = 5120μs/dB 09h = 10240μs/dB 10h = 20480μs/dB 11h = 40960μs/dB 12h = 81920μs/dB 13h = 163840μs/dB その他: 予約済み |
| 0 | LIM_EN | RW | 0h | リミッタ 0b = ディセーブル 1b = イネーブル |

8.9.34 LIM_CFG1 (ページ=0x00 アドレス=0x1C) [リセット=32h]

| ビット | フィールド | タイプ | リセット | 説明 |
|-----|-----------------|-----|------|--|
| 7 | LIM_PDB | RW | 0h | BOP 中のリミッタ 0b = 実行中 1b = 一時停止 |
| 6-3 | LIM_RLS_RT[3:0] | RW | 6h | リミッタのリリース・レート 0h = 予約済み 1h = 4ms/dB 2h = 8ms/dB 3h = 16ms/dB 4h = 32ms/dB 5h = 64ms/dB 6h = 128ms/dB 7h = 256ms/dB 8h = 512ms/dB 9h = 1024ms/dB Ah = 2048ms/dB Bh = 4096ms/dB Ch = 8192ms/dB その他: 予約済み |

| ビット | フィールド | タイプ | リセット | 説明 |
|-----|-----------------|-----|------|--|
| 2-0 | LIM_HLD_TM[2:0] | RW | 2h | リミッタのホールド時間 0h = 予約済み 1h = 10ms 2h = 25ms 3h = 50ms 4h = 100ms 5h = 250ms 6h = 500ms 7h = 1000ms |

8.9.35 BOP_CFG0 (ページ = 0x00 アドレス = 0x1D) [リセット = 40h]

| ビット | フィールド | タイプ | リセット | 説明 |
|-----|--------------|-----|------|--|
| 7-3 | LIM_DHR[4:0] | RW | 8h | PVDD のリミッタ最大ヘッドルーム (%) 00h = -20 01h = -17.5 02h = -15 .. 0Fh = 17.5 10h = 20 上記以外 = 予約済み |
| 2 | 予約済み | R | 0h | 予約済み |
| 1 | BOP_SHDN | RW | 0h | BOP レベル 0 に達したときのデバイスの動作 0b = レベル 0 の設定に基づき減衰する 1b = ミュートして、デバイスはシャットダウンされる |
| 0 | BOP_EN | RW | 0h | ブラウンアウト防止 0b = ディセーブル 1b = イネーブル |

8.9.36 BOP_CFG1 (ページ = 0x00 アドレス = 0x1E) [リセット = 32h]

| ビット | フィールド | タイプ | リセット | 説明 |
|-----|--------------------|-----|------|---|
| 7 | BOP_HLD_CLR | RW | 0h | BOP 無限ホールド・クリア (セルフ・クリア) 0b = クリアしない 1b = クリアする |
| 6-0 | DEV_MAX_ATTEN[6:0] | RW | 32h | リミッタと BOP を組み合わせた場合のデバイスの最大減衰 00h = 0dB 01h = -1dB 02h = -2dB 03h = -3dB .. 2Eh = -46dB 2Fh ~ 7Fh = ディセーブル |

8.9.37 BOP_CFG2 (ページ = 0x00 アドレス = 0x1F) [リセット = 02h]

| ビット | フィールド | タイプ | リセット | 説明 |
|-----|--------------|-----|------|--|
| 7-5 | BOP_DT3[2:0] | RW | 0h | BOP レベル 3 ドウエル時間 0h = 0μs 1h = 100μs 2h = 250μs 3h = 500μs 4h = 1000μs 5h = 2000μs 6h = 4000μs 7h = 8000μs |

| ビット | フィールド | タイプ | リセット | 説明 |
|-----|------------------|-----|------|---|
| 4-1 | BOP_ATK_ST3[3:0] | RW | 1h | BOP レベル 3 アタック・ステップ・サイズ 0h = -0.0625dB 1h = -0.5dB 2h = -0.8958dB 3h = -1.2916dB 4h = -1.6874dB 5h = -2.0832dB 6h = -2.479dB 7h = -2.8748dB 8h = -3.2706dB 9h = -3.6664dB Ah = -4.0622dB Bh = -4.458dB Ch = -4.8538dB Dh = -5.2496dB Eh = -5.6454dB Fh = -6dB |
| 0 | 予約済み | R | 0h | 予約済み |

8.9.38 BOP_CFG3 (ページ = 0x00 アドレス = 0x20) [リセット = 06h]

| ビット | フィールド | タイプ | リセット | 説明 |
|-----|------------------|-----|------|---|
| 7-5 | BOP_ATK_RT3[2:0] | RW | 0h | BOP レベル 3 アタック・レート 0h = 2.5μs 1h = 5μs 2h = 10μs 3h = 25μs 4h = 50μs 5h = 100μs 6h = 250μs 7h = 500μs |
| 4-1 | BOP_RLS_ST3[3:0] | RW | 3h | BOP レベル 3 リリース・ステップ・サイズ 0h = 0.0625dB 1h = 0.5dB 2h = 0.8958dB 3h = 1.2916dB 4h = 1.6874dB 5h = 2.0832dB 6h = 2.479dB 7h = 2.8748dB 8h = 3.2706dB 9h = 3.6664dB 0Ah = 4.0622dB 0Bh = 4.458dB 0Ch = 4.8538dB 0Dh = 5.2496dB 0Eh = 5.6454dB 0Fh = 6dB |
| 0 | 予約済み | R | 0h | 予約済み |

8.9.39 BOP_CFG4 (ページ = 0x00 アドレス = 0x21) [リセット = 2Ch]

| ビット | フィールド | タイプ | リセット | 説明 |
|-----|------------------|-----|------|--|
| 7-5 | BOP_RLS_RT3[2:0] | RW | 1h | BOP レベル 3 リリース・レート時間 0h = 5ms 1h = 10ms 2h = 25ms 3h = 50ms 4h = 100ms 5h = 250ms 6h = 500ms 7h = 1000ms |

| ビット | フィールド | タイプ | リセット | 説明 |
|-----|---------------------|-----|------|---|
| 4-0 | BOP_MAX_ATTEN3[4:0] | RW | 0Ch | BOP レベル 3 の最大減衰 00h = 0dB 01h = -1dB 02h = -2dB .. 0Ch = -12dB .. 1Eh = -30dB 1Fh = -31dB |

8.9.40 BOP_CFG5 (ページ = 0x00 アドレス = 0x22) [リセット = 4Ch]

| ビット | フィールド | タイプ | リセット | 説明 | | |
|-----|--------------|-----|------|-----------------------|--------------------------|------------------------|
| 7-0 | BOP_TH3[7:0] | RW | 4Ch | BOP レベル 3 スレッショルド (V) | | |
| | | | | 設定 | BOP_SRC = 0 (VBAT1S ソース) | BOP_SRC = 1 (PVDD ソース) |
| | | | | 00h | 2.7 | 5.5 |
| | | | | 01h | 2.75 | 5.55 |
| | | | | 02h | 2.8 | 5.6 |
| | | | | | | |
| | | | | 38h | 5.5 | 8.3 |
| | | | | 39h | 予約済み | 8.35 |
| | | | | | 予約済み | |
| | | | | 5Ah | 予約済み | 10 |
| | | | | | 予約済み | |
| | | | | FDh | 予約済み | 18.15 |
| | | | | FEh | 予約済み | 18.2 |
| | | | | FFh | 予約済み | 18.25 |

8.9.41 BOP_CFG6 (ページ = 0x00 アドレス = 0x23) [リセット = 20h]

| ビット | フィールド | タイプ | リセット | 説明 |
|-----|--------------|-----|------|--|
| 7-5 | BOP_HT3[2:0] | RW | 1h | BOP レベル 3 ホールド時間 0h = 0ms 1h = 10ms 2h = 100ms 3h = 250ms 4h = 500ms 5h = 1000ms 6h = 2000ms 7h = 無限大 (これは BOP_HLD_CLR ビットで終了可能) |
| 4 | BOP_DIS3 | RW | 0h | BOP レベル 3 0b = イネーブル 1b = ディセーブル |

| ビット | フィールド | タイプ | リセット | 説明 |
|-----|---------------------|-----|------|--|
| 3-0 | BOP_STAT_STATE[3:0] | R | 0h | BOP の現在の状態 - 更新と有効な読み戻しを維持するには BOP_STAT_HLD ビットを High にセットする 0h = アイドル 1h = アタック中、レベル 3 2h = アタック中、レベル 2 3h = アタック中、レベル 1 4h = アタック中、レベル 0 5h = ホールド中、レベル 3 6h = ホールド中、レベル 2 7h = ホールド中、レベル 1 8h = ホールド中、レベル 0 9h = リリース中、レベル 3 Ah = リリース中、レベル 2 Bh = リリース中、レベル 1 Ch = リリース中、レベル 0 Dh~Fh = 予約済み |

8.9.42 BOP_CFG7 (ページ = 0x00 アドレス = 0x24) [リセット = 02h]

| ビット | フィールド | タイプ | リセット | 説明 |
|-----|------------------|-----|------|---|
| 7-5 | BOP_DT2[2:0] | RW | 0h | BOP レベル 2 ドウエル時間 0h = 0μs 1h = 100μs 2h = 250μs 3h = 500μs 4h = 1000μs 5h = 2000μs 6h = 4000μs 7h = 8000μs |
| 4-1 | BOP_ATK_ST2[3:0] | RW | 1h | BOP レベル 2 アタック・ステップ・サイズ 0h = -0.0625dB 1h = -0.5dB 2h = -0.8958dB 3h = -1.2916dB 4h = -1.6874dB 5h = -2.0832dB 6h = -2.479dB 7h = -2.8748dB 8h = -3.2706dB 9h = -3.6664dB Ah = -4.0622dB Bh = -4.458dB Ch = -4.8538dB Dh = -5.2496dB Eh = -5.6454dB Fh = -6dB |
| 0 | 予約済み | R | 0h | 予約済み |

8.9.43 BOP_CFG8 (ページ = 0x00 アドレス = 0x25) [リセット = 06h]

| ビット | フィールド | タイプ | リセット | 説明 |
|-----|------------------|-----|------|---|
| 7-5 | BOP_ATK_RT2[2:0] | RW | 0h | BOP レベル 2 アタック・レート 0h = 2.5μs 1h = 5μs 2h = 10μs 3h = 25μs 4h = 50μs 5h = 100μs 6h = 250μs 7h = 500μs |

| ビット | フィールド | タイプ | リセット | 説明 |
|-----|------------------|-----|------|---|
| 4-1 | BOP_RLS_ST2[3:0] | RW | 3h | BOP レベル 2 リリース・ステップ・サイズ 0h = 0.0625dB 1h = 0.5dB 2h = 0.8958dB 3h = 1.2916dB 4h = 1.6874dB 5h = 2.0832dB 6h = 2.479dB 7h = 2.8748dB 8h = 3.2706dB 9h = 3.6664dB Ah = 4.0622dB Bh = 4.458dB Ch = 4.8538dB Dh = 5.2496dB Eh = 5.6454dB Fh = 6dB |
| 0 | 予約済み | R | 0h | 予約済み |

8.9.44 BOP_CFG9 (ページ = 0x00 アドレス = 0x26) [リセット = 32h]

| ビット | フィールド | タイプ | リセット | 説明 |
|-----|---------------------|-----|------|--|
| 7-5 | BOP_RLS_RT2[2:0] | RW | 1h | BOP レベル 2 リリース・レート時間 0h = 5ms 1h = 10ms 2h = 25ms 3h = 50ms 4h = 100ms 5h = 250ms 6h = 500ms 7h = 1000ms |
| 4-0 | BOP_MAX_ATTEN2[4:0] | RW | 12h | BOP レベル 2 の最大減衰 00h = 0dB 01h = -1dB 02h = -2dB .. 12h = -18dB .. 1Eh = -30dB 1Fh = -31dB |

8.9.45 BOP_CFG10 (ページ = 0x00 アドレス = 0x27) [リセット = 46h]

| ビット | フィールド | タイプ | リセット | 説明 | | |
|-----|--------------|-----|------|-----------------------|--------------------------|------------------------|
| 7-0 | BOP_TH2[7:0] | RW | 46h | BOP レベル 2 スレッショルド (V) | | |
| | | | | 設定 | BOP_SRC = 0 (VBAT1S ソース) | BOP_SRC = 1 (PVDD ソース) |
| | | | | 00h | 2.7 | 5.5 |
| | | | | 01h | 2.75 | 5.55 |
| | | | | 02h | 2.8 | 5.6 |
| | | | | | | |
| | | | | 38h | 5.5 | 8.3 |
| | | | | 39h | 予約済み | 8.35 |
| | | | | | 予約済み | |
| | | | | 5Ah | 予約済み | 10 |
| | | | | | 予約済み | |
| | | | | FDh | 予約済み | 18.15 |
| | | | | FEh | 予約済み | 18.2 |
| | | | | FFh | 予約済み | 18.25 |

8.9.46 BOP_CFG11 (ページ = 0x00 アドレス = 0x28) [リセット = 20h]

| ビット | フィールド | タイプ | リセット | 説明 |
|-----|--------------|-----|------|--|
| 7-5 | BOP_HT2[2:0] | RW | 1h | BOP レベル 2 ホールド時間 0h = 0ms 1h = 10ms 2h = 100ms 3h = 250ms 4h = 500ms 5h = 1000ms 6h = 2000ms 7h = 無限大 (これは BOP_HLD_CLR ビットで終了可能) |
| 4 | BOP_DIS2 | RW | 0h | BOP レベル 2 0b = イネーブル 1b = ディセーブル |
| 3-0 | 予約済み | R | 0h | 予約済み |

8.9.47 BOP_CFG12 (ページ = 0x00 アドレス = 0x29) [リセット = 02h]

| ビット | フィールド | タイプ | リセット | 説明 |
|-----|--------------|-----|------|--|
| 7-5 | BOP_DT1[2:0] | RW | 0h | BOP レベル 1 ドウエル時間 0h = 0μs 1h = 100μs 2h = 250μs 3h = 500μs 4h = 1000μs 5h = 2000μs 6h = 4000μs 7h = 8000μs |

| ビット | フィールド | タイプ | リセット | 説明 |
|-----|------------------|-----|------|---|
| 4-1 | BOP_ATK_ST1[3:0] | RW | 1h | BOP レベル 1 アタック・ステップ・サイズ 0h = -0.0625dB 1h = -0.5dB 2h = -0.8958dB 3h = -1.2916dB 4h = -1.6874dB 5h = -2.0832dB 6h = -2.479dB 7h = -2.8748dB 8h = -3.2706dB 9h = -3.6664dB Ah = -4.0622dB Bh = -4.458dB Ch = -4.8538dB Dh = -5.2496dB Eh = -5.6454dB Fh = -6dB |
| 0 | 予約済み | R | 0h | 予約済み |

8.9.48 BOP_CFG13 (ページ = 0x00 アドレス = 0x2A) [リセット = 06h]

| ビット | フィールド | タイプ | リセット | 説明 |
|-----|------------------|-----|------|---|
| 7-5 | BOP_ATK_RT1[2:0] | RW | 0h | BOP レベル 1 アタック・レート 0h = 2.5 μ s 1h = 5 μ s 2h = 10 μ s 3h = 25 μ s 4h = 50 μ s 5h = 100 μ s 6h = 250 μ s 7h = 500 μ s |
| 4-1 | BOP_RLS_ST1[3:0] | RW | 3h | BOP レベル 1 リリース・ステップ・サイズ 0h = 0.0625dB 1h = 0.5dB 2h = 0.8958dB 3h = 1.2916dB 4h = 1.6874dB 5h = 2.0832dB 6h = 2.479dB 7h = 2.8748dB 8h = 3.2706dB 9h = 3.6664dB Ah = 4.0622dB Bh = 4.458dB Ch = 4.8538dB Dh = 5.2496dB Eh = 5.6454dB Fh = 6dB |
| 0 | 予約済み | R | 0h | 予約済み |

8.9.49 BOP_CFG14 (ページ = 0x00 アドレス = 0x2B) [リセット = 38h]

| ビット | フィールド | タイプ | リセット | 説明 |
|-----|------------------|-----|------|--|
| 7-5 | BOP_RLS_RT1[2:0] | RW | 1h | BOP レベル 1 リリース・レート時間 0h = 5ms 1h = 10ms 2h = 25ms 3h = 50ms 4h = 100ms 5h = 250ms 6h = 500ms 7h = 1000ms |

| ビット | フィールド | タイプ | リセット | 説明 |
|-----|---------------------|-----|------|--|
| 4-0 | BOP_MAX_ATTEN1[4:0] | RW | 18h | BOP レベル 1 の最大減衰 0h = 0dB 1h = -1dB 2h = -2dB .. 18h = -24dB .. 1Eh = -30dB 1Fh = -31dB |

8.9.50 BOP_CFG15 (ページ = 0x00 アドレス = 0x2C) [リセット = 40h]

| ビット | フィールド | タイプ | リセット | 説明 | | |
|-----|--------------|-----|------|-----------------------|--------------------------|------------------------|
| 7-0 | BOP_TH1[7:0] | RW | 40h | BOP レベル 1 スレッショルド (V) | | |
| | | | | 設定 | BOP_SRC = 0 (VBAT1S ソース) | BOP_SRC = 1 (PVDD ソース) |
| | | | | 00h | 2.7 | 5.5 |
| | | | | 01h | 2.75 | 5.55 |
| | | | | 02h | 2.8 | 5.6 |
| | | | | | | |
| | | | | 38h | 5.5 | 8.3 |
| | | | | 39h | 予約済み | 8.35 |
| | | | | | 予約済み | |
| | | | | 5Ah | 予約済み | 10 |
| | | | | | 予約済み | |
| | | | | FDh | 予約済み | 18.15 |
| | | | | FEh | 予約済み | 18.2 |
| | | | | FFh | 予約済み | 18.25 |

8.9.51 BOP_CFG17 (ページ = 0x00 アドレス = 0x2D) [リセット = 20h]

| ビット | フィールド | タイプ | リセット | 説明 |
|-----|--------------|-----|------|--|
| 7-5 | BOP_HT1[2:0] | RW | 1h | BOP レベル 1 ホールド時間 0h = 0ms 1h = 10ms 2h = 100ms 3h = 250ms 4h = 500ms 5h = 1000ms 6h = 2000ms 7h = 無限大 (これは BOP_HLD_CLR ビットで終了可能) |
| 4 | BOP_DIS1 | RW | 0h | BOP レベル 1 0b = イネーブル 1b = ディセーブル |
| 3-0 | 予約済み | R | 0h | 予約済み |

8.9.52 BOP_CFG18 (ページ = 0x00 アドレス = 0x2E) [リセット = 02h]

| ビット | フィールド | タイプ | リセット | 説明 |
|-----|------------------|-----|------|---|
| 7-5 | BOP_DT0[2:0] | RW | 0h | BOP レベル 0 ドウエル時間 0h = 0 μ s 1h = 100 μ s 2h = 250 μ s 3h = 500 μ s 4h = 1000 μ s 5h = 2000 μ s 6h = 4000 μ s 7h = 8000 μ s |
| 4-1 | BOP_ATK_ST0[3:0] | RW | 1h | BOP レベル 0 アタック・ステップ・サイズ 0h = -0.0625dB 1h = -0.5dB 2h = -0.8958dB 3h = -1.2916dB 4h = -1.6874dB 5h = -2.0832dB 6h = -2.479dB 7h = -2.8748dB 8h = -3.2706dB 9h = -3.6664dB Ah = -4.0622dB Bh = -4.458dB Ch = -4.8538dB Dh = -5.2496dB Eh = -5.6454dB Fh = -6dB |
| 0 | 予約済み | R | 0h | 予約済み |

8.9.53 BOP_CFG19 (ページ = 0x00 アドレス = 0x2F) [リセット = 06h]

| ビット | フィールド | タイプ | リセット | 説明 |
|-----|------------------|-----|------|---|
| 7-5 | BOP_ATK_RT0[2:0] | RW | 0h | BOP レベル 0 アタック・レート 0h = 2.5 μ s 1h = 5 μ s 2h = 10 μ s 3h = 25 μ s 4h = 50 μ s 5h = 100 μ s 6h = 250 μ s 7h = 500 μ s |
| 4-1 | BOP_RLS_ST0[3:0] | RW | 3h | BOP レベル 0 リリース・ステップ・サイズ 0h = 0.0625dB 1h = 0.5dB 2h = 0.8958dB 3h = 1.2916dB 4h = 1.6874dB 5h = 2.0832dB 6h = 2.479dB 7h = 2.8748dB 8h = 3.2706dB 9h = 3.6664dB Ah = 4.0622dB Bh = 4.458dB Ch = 4.8538dB Dh = 5.2496dB Eh = 5.6454dB Fh = 6dB |
| 0 | 予約済み | R | 0h | 予約済み |

8.9.54 BOP_CFG20 (ページ = 0x00 アドレス = 0x30) [リセット = 3Eh]

| ビット | フィールド | タイプ | リセット | 説明 |
|-----|--------------------|-----|------|--|
| 7-5 | BOP_RLS_RT0[2:0] | RW | 1h | BOP レベル 0 リリース・レート時間 0h = 5ms 1h = 10ms 2h = 25ms 3h = 50ms 4h = 100ms 5h = 250ms 6h = 500ms 7h = 1000ms |
| 4-0 | BOP_MAX_ATTNO[4:0] | RW | 1Eh | BOP レベル 0 の最大減衰。 0h = 0dB 1h = -1dB 2h = -2dB .. Ch = -12dB .. 1Eh = -30dB 1Fh = -31dB |

8.9.55 BOP_CFG21 (ページ = 0x00 アドレス = 0x31) [リセット = 37h]

| ビット | フィールド | タイプ | リセット | 説明 | | |
|-----|--------------|-------|------|-----------------------|--------------------------|------------------------|
| 7-0 | BOP_TH0[7:0] | RW | 37h | BOP レベル 0 スレッショルド (V) | | |
| | | | | 設定 | BOP_SRC = 0 (VBAT1S ソース) | BOP_SRC = 1 (PVDD ソース) |
| | | | | 00h | 2.7 | 5.5 |
| | | | | 01h | 2.75 | 5.55 |
| | | | | 02h | 2.8 | 5.6 |
| | | | | | | |
| | | | | 38h | 5.5 | 8.3 |
| | | | | 39h | 予約済み | 8.35 |
| | | | | | 予約済み | |
| | | | | 5Ah | 予約済み | 10 |
| | | | | | 予約済み | |
| | | | | FDh | 予約済み | 18.15 |
| | | | | FEh | 予約済み | 18.2 |
| FFh | 予約済み | 18.25 | | | | |

8.9.56 BOP_CFG22 (ページ = 0x00 アドレス = 0x32) [リセット = 20h]

| ビット | フィールド | タイプ | リセット | 説明 |
|-----|--------------|-----|------|--|
| 7-5 | BOP_HT0[2:0] | RW | 1h | BOP レベル 0 ホールド時間 0h = 0ms 1h = 10ms 2h = 100ms 3h = 250ms 4h = 500ms 5h = 1000ms 6h = 2000ms 7h = 無限大 (これは BOP_HLD_CLR ビットで終了可能) |
| 4 | BOP_DIS0 | RW | 0h | BOP レベル 0 0b = イネーブル 1b = ディセーブル |
| 3-1 | 予約済み | RW | 0h | 予約済み |

| ビット | フィールド | タイプ | リセット | 説明 |
|-----|--------------|-----|------|---|
| 0 | BOP_STAT_HLD | RW | 0h | BOP_STAT_STATE[3:0]、BOP_STAT_LLVL[2:0]、BOP_STAT_PVDD[9:0] レジスタ・ビットの BOP ステータスを保持します。このビットを Low に戻すと、ステータス・レジスタはリセットされ、更新が再開されます。 0b = ホールドの更新はディセーブル、ステータス・レジスタの読み戻しは無効 1b = ホールドの更新はイネーブル、ステータス・レジスタの読み戻しは有効 |

8.9.57 BOP_CFG23 (ページ = 0x00 アドレス = 0x33) [リセット = FFh]

| ビット | フィールド | タイプ | リセット | 説明 |
|-----|--------------------|-----|------|--|
| 7-0 | BOP_STAT_PVDD[9:2] | R | FFh | 最後の読み取り以降に測定された最小 PVDD。読み取る前に BOP_STAT_HLD を High にセットします。デバイスで SAR がイネーブルにならない間は、デバイスが PWR_MODE2 なら、レジスタは PVDD (FFh) にデフォルト値を読み戻します。デバイスが PWR_MODE1 のときは、VBAT (FFh) にデフォルト値を読み戻します。注: PVDD のデフォルト値は 23V、VBAT1S は 6V です。 |

8.9.58 BOP_CFG24 (ページ = 0x00 アドレス = 0x34) [リセット = E6h]

| ビット | フィールド | タイプ | リセット | 説明 |
|-----|--------------------|-----|------|--|
| 7-6 | BOP_STAT_PVDD[1:0] | R | 3h | 最後の読み取り以降に測定された最小 PVDD。読み取る前に BOP_STAT_HLD を High にセットします。デバイスで SAR がイネーブルにならない間は、デバイスが PWR_MODE2 なら、レジスタは PVDD (3h) にデフォルト値を読み戻します。デバイスが PWR_MODE1 のときは、VBAT (3h) にデフォルト値を読み戻します。注: PVDD のデフォルト値は 23V、VBAT1S は 6V です。 |
| 5-3 | BOP_STAT_LLVL[2:0] | R | 4h | 最後の読み取り以降にアタックされた最小 BOP レベル。読み取る前に BOP_STAT_HLD を High にセットします。 0h = 最小アタック・レベルはアタック・レベル 0 だった 1h = 最小アタック・レベルはアタック・レベル 1 だった 2h = 最小アタック・レベルはアタック・レベル 2 だった 3h = 最小アタック・レベルはアタック・レベル 3 だった 4h = 最後の読み取り以降に BOP はアタックされていない 5h~7h = 予約済み |
| 2-1 | LVS_FTH_LOW[1:0] | RW | 3h | CDS_MODE のときの LVS のスレッシュホールド = 3h 0h = -121.5dBFS 1h = -101.5dBFS (デフォルト) 2h = -81.5dBFS 3h = -71.5dBFS |
| 0 | 予約済み | R | 0h | 予約済み |

8.9.59 NG_CFG0 (ページ=0x00 アドレス=0x35) [リセット=BDh]

| ビット | フィールド | タイプ | リセット | 説明 |
|-----|--------------|-----|------|--|
| 7-5 | NG_HYST[2:0] | RW | 5h | ノイズ・ゲート・エントリのヒステリシス・タイム 0h = 400μs 1h = 600μs 2h = 800μs 3h = 2ms 4h = 10ms 5h = 50ms 6h = 100ms 7h = 1000ms |

| ビット | フィールド | タイプ | リセット | 説明 |
|-----|-------------|-----|------|--|
| 4-3 | NG_LVL[1:0] | RW | 3h | ノイズ・ゲートのオーディオ・スレッショルド・レベル 0h = -90dBFS 1h = -100dBFS 2h = -110dBFS 3h = -120dBFS |
| 2 | NG_EN | RW | 1h | ノイズ・ゲート 0b = ディセーブル 1b = イネーブル |
| 1-0 | 予約済み | RW | 1h | 予約済み |

8.9.60 NG_CFG1 (ページ=0x00 アドレス=0x36) [リセット=ADh]

| ビット | フィールド | タイプ | リセット | 説明 |
|-----|--------------|-----|------|---|
| 7-6 | 予約済み | RW | 2h | 予約済み |
| 5 | NG_DVR_EN | RW | 1h | ノイズ・ゲート制御におけるボリューム・ランプ 0b = イネーブル 1b = ディセーブル |
| 4 | 予約済み | R | 0h | 予約済み |
| 3-0 | LVS_HYS[3:0] | RW | Dh | PVDD から VBAT1S へのヒステリシス時間 0h~9h = 予約済み Ah = 1ms Bh = 10ms Ch = 20ms Dh = 50ms Eh = 75ms Fh = 100ms |

8.9.61 LVS_CFG0 (ページ=0x00 アドレス=0x37) [リセット=A8h]

| ビット | フィールド | タイプ | リセット | 説明 |
|-----|--------------|-----|------|--|
| 7 | LVS_TMODE | RW | 1h | 低電圧信号伝達検出スレッショルド 0b = 固定 1b = 基準は VBAT1S 電圧 |
| 6 | 予約済み | RW | 1h | 予約済み |
| 4-0 | LVS_FTH[4:0] | RW | 8h | CDS_MODE = 0h のときの LVS のスレッショルド 00h = -18.5dBFS 01h = -18.25dBFS (デフォルト) 02h = -18dBFS 03h = -17.75dBFS 04h = -17.5dBFS. .. 08h = -16.5dBFS. .. 1Eh = -11dBFS 1Fh = -10.75dBFS |

8.9.62 DIN_PD (ページ = 0x00 アドレス = 0x38) [リセット = 03h]

| ビット | フィールド | タイプ | リセット | 説明 |
|-----|-----------|-----|------|---|
| 7 | 予約済み | RW | 0h | 予約済み |
| 6 | DIN_PD[4] | RW | 0h | ICC のプルダウンを弱くします 0b = ディセーブル 1b = イネーブル |
| 5 | DIN_PD[3] | RW | 0h | SDOUT のプルダウンを弱くします 0b = ディセーブル 1b = イネーブル |

| ビット | フィールド | タイプ | リセット | 説明 |
|-----|-----------|-----|------|---|
| 4 | DIN_PD[2] | RW | 0h | SDIN のプルダウンを弱くします 0b = ディセーブル 1b = イネーブル |
| 3 | DIN_PD[1] | RW | 0h | FSYNC のプルダウンを弱くします 0b = ディセーブル 1b = イネーブル |
| 2 | DIN_PD[0] | RW | 0h | SBCLK のプルダウンを弱くします 0b = ディセーブル 1b = イネーブル |
| 1-0 | 予約済み | RW | 3h | 予約済み |

8.9.63 INT_MASK0 (ページ=0x00 アドレス=0x3B) [リセット=FCh]

| ビット | フィールド | タイプ | リセット | 説明 |
|-----|----------|-----|------|---|
| 7 | IM_BOPM | RW | 1h | BOP ミュート割り込み 0b = マスクなし 1b = マスクあり |
| 6 | IM_BOPIH | RW | 1h | BOP 無限ホールド割り込み。 0b = マスクなし 1b = マスクあり |
| 5 | IM_LIMMA | RW | 1h | リミッタの最大減衰の割り込み 0b = マスクなし 1b = マスクあり |
| 4 | IM_PBIP | RW | 1h | リミッタの変曲点以下となった PVDD の割り込み 0b = マスクなし 1b = マスクあり |
| 3 | IM_LIMA | RW | 1h | リミッタのアクティブの割り込み 0b = マスクなし 1b = マスクあり |
| 2 | IM_TDMCE | RW | 1h | TDM クロック誤差の割り込み 0b = マスクなし 1b = マスクあり |
| 1 | IM_OC | RW | 0h | 過電流エラーの割り込み 0b = マスクなし 1b = マスクあり |
| 0 | IM_OT | RW | 0h | 過熱エラーの割り込み 0b = マスクなし 1b = マスクあり |

8.9.64 INT_MASK1 (ページ=0x00 アドレス=0x3C) [リセット=BFh]

| ビット | フィールド | タイプ | リセット | 説明 |
|------|----------------|-----|------|---|
| 7-6 | 予約済み | RW | 2h | 予約済み |
| 5 | IM_LDC | RW | 1h | 負荷診断完了 0h = マスクなし 1h = マスクあり |
| 4-3 | IM_LDMODE[1:0] | RW | 3h | スピーカ負荷 0h = マスクなし 1h = 開放負荷検出をマスク 2h = 短絡負荷検出をマスク 3h = 両方をマスク |
| 2-11 | 予約済み | RW | 1h | 予約済み |

| ビット | フィールド | タイプ | リセット | 説明 |
|-----|------------|-----|------|--|
| 0 | IM_VBATLIM | RW | 1h | ゲイン・リミッタ・アクティブ割り込み 0h = マスクなし 1h = マスクあり |

8.9.65 INT_MASK4 (ページ=0x00 アドレス=0x3D) [リセット=DFh]

| ビット | フィールド | タイプ | リセット | 説明 |
|-----|----------------|-----|------|---|
| 7 | IM_PLL_CLK | RW | 1h | 内部 PLL 派生クロック・エラー・マスク 0h = マスクなし 1h = マスクあり |
| 6 | 予約済み | RW | 1h | 予約済み |
| 5 | IM_VBAT1S_UVLO | RW | 0h | VBAT1S が低電圧 0h = マスクなし 1h = マスクあり |
| 4-0 | 予約済み | RW | 1Fh | 予約済み |

8.9.66 INT_MASK2 (ページ=0x00 アドレス=0x40) [リセット=F6h]

| ビット | フィールド | タイプ | リセット | 説明 |
|-----|-----------|-----|------|--|
| 7 | IM_TO105 | RW | 1h | 105°Cを超える温度の割り込み。 0h=マスクなし 1h=マスクあり |
| 6 | IM_TO115 | RW | 1h | 115°Cを超える温度の割り込み。 0h=マスクなし 1h=マスクあり |
| 5 | IM_TO125 | RW | 1h | 125°Cを超える温度の割り込み。 0h=マスクなし 1h=マスクあり |
| 4 | IM_TO135 | RW | 1h | 135°Cを超える温度の割り込み。 0h=マスクなし 1h=マスクあり |
| 3 | IM_LDO_UV | RW | 0h | 内部 VBAT1S LDO が低電圧 0h = マスクなし 1h = マスクあり |
| 2 | IM_LDO_OV | RW | 1h | 内部 VBAT1S LDO が過電圧 0h = マスクなし 1h = マスクあり |
| 1 | IM_LDO_OL | RW | 1h | 内部 VBAT1S LDO が過負荷 0h = マスクなし 1h = マスクあり |
| 0 | IM_PUVLO | RW | 0h | PVDD UVLO 割り込み。 0h = マスクなし 1h = マスクあり |

8.9.67 INT_MASK3 (ページ=0x00 アドレス=0x41) [リセット=00h]

| ビット | フィールド | タイプ | リセット | 説明 |
|-----|----------|-----|------|---|
| 7 | IM_TDTH2 | RW | 0h | 熱検出スレッシュヨルド 2 0h = マスクなし 1h = マスクあり |
| 6 | IM_TDTH1 | RW | 0h | 熱検出スレッシュヨルド 1 0h = マスクなし 1h = マスクあり |

| ビット | フィールド | タイプ | リセット | 説明 |
|-----|-----------|-----|------|--|
| 5 | IM_PVBT | RW | 0h | PVDD - VBAT1S がスレッシュホールド未満 0h = マスクなし 1h = マスクあり |
| 4 | IM_BOPA | RW | 0h | BOP アクティブ割り込み 0h = マスクなし 1h = マスクあり |
| 3 | IM_BOPL3A | RW | 0h | BOP レベル 3 検出割り込み 0h = マスクなし 1h = マスク |
| 2 | IM_BOPL2A | RW | 0h | BOP レベル 2 検出割り込み 0h = マスクなし 1h = マスクあり |
| 1 | IM_BOPL1A | RW | 0h | BOP レベル 1 検出割り込み 0h = マスクなし 1h = マスクあり |
| 0 | IM_BOPL0A | RW | 0h | BOP レベル 0 検出割り込み 0h = マスクなし 1h = マスクあり |

8.9.68 INT_LIVE0 (ページ=0x00 アドレス=0x42) [リセット=00h]

| ビット | フィールド | タイプ | リセット | 説明 |
|-----|----------|-----|------|---|
| 7 | IL_BOPM | R | 0h | BOP のミュート要因の割り込み 0h = 割り込みなし 1h = 割り込みあり |
| 6 | IL_BOPIH | R | 0h | BOP の無限ホールド要因の割り込み 0h = 割り込みなし 1h = 割り込みあり |
| 5 | IL_LIMMA | R | 0h | リミッタの最大減衰要因の割り込み 0h = 割り込みなし 1h = 割り込みあり |
| 4 | IL_PBIP | R | 0h | リミッタの変曲点以下となった PVDD 要因の割り込み 0h = 割り込みなし 1h = 割り込みあり |
| 3 | IL_LIMA | R | 0h | リミッタ・アクティブ要因の割り込み 0h = 割り込みなし 1h = 割り込みあり |
| 2 | IL_TDMCE | R | 0h | TDM クロック誤差要因の割り込み 0h = 割り込みなし 1h = 割り込みあり - デバイスはシャットダウン中 |
| 1 | IL_OC | R | 0h | 過電流エラー要因の割り込み 0h = 割り込みなし 1h = 割り込みあり - デバイスはシャットダウン中 |
| 0 | IL_OT | R | 0h | 過熱エラー要因の割り込み 0h = 割り込みなし 1h = 割り込みあり - デバイスはシャットダウン中 |

8.9.69 INT_LIVE1 (ページ=0x00 アドレス=0x43) [リセット=00h]

| ビット | フィールド | タイプ | リセット | 説明 |
|-----|-----------|-----|------|--|
| 7 | 予約済み | R | 0h | 予約済み |
| 6 | IL_OTPCRC | R | 0h | OTP CRC エラー・フラグ要因の割り込み 0h = 割り込みなし 1h = 割り込みあり - デバイスはシャットダウン中 |

| ビット | フィールド | タイプ | リセット | 説明 |
|-----|------------|-----|------|--|
| 5-3 | 予約済み | R | 0h | 予約済み |
| 2 | IL_NGA | R | 0h | ノイズ・ゲート・アクティブ・フラグ 0h = ノイズ・ゲート未検出 1h = ノイズ・ゲート検出 |
| 1 | 予約済み | R | 0h | 予約済み |
| 0 | IL_VBATLIM | R | 0h | ゲイン・リミッタ 0h = 割り込みなし 1h = 割り込みあり |

8.9.70 INT_LIVE1_0 (ページ=0x00 アドレス=0x44) [リセット=00h]

| ビット | フィールド | タイプ | リセット | 説明 |
|-----|----------------|-----|------|---|
| 7 | IL_PLL_CLK | R | 0h | 内部 PLL クロック・エラー 0h = 割り込みなし 1h = 割り込みあり - デバイスはシャットダウン中 |
| 6 | 予約済み | R | 0h | 予約済み |
| 5 | IL_VBAT1S_UVLO | R | 0h | VBAT1S が低電圧 0h = 割り込みなし 1h = 割り込みあり - デバイスはシャットダウン中 |
| 4-0 | 予約済み | R | 0h | 予約済み |

8.9.71 INT_LIVE2 (ページ=0x00 アドレス=0x47) [リセット=00h]

| ビット | フィールド | タイプ | リセット | 説明 |
|-----|-----------|-----|------|--|
| 7 | IL_TO105 | R | 0h | 105°Cを超える温度 0h=割り込みなし 1h=割り込みあり |
| 6 | IL_TO115 | R | 0h | 115°Cを超える温度 0h=割り込みなし 1h=割り込みあり |
| 5 | IL_TO125 | R | 0h | 125°Cを超える温度 0h=割り込みなし 1h=割り込みあり |
| 4 | IL_TO135 | R | 0h | 135°Cを超える温度 0h=割り込みなし 1h=割り込みあり |
| 3 | IL_LDO_UV | R | 0h | VBAT1S 内部 LDO が低電圧 0h = 割り込みなし 1h = 割り込みあり - デバイスはシャットダウン中 |
| 2 | IL_LDO_OV | R | 0h | VBAT1S 内部 LDO が過電圧 0h = 割り込みなし 1h = 割り込みあり - デバイスはシャットダウン中 |
| 1 | IL_LDO_OL | R | 0h | VBAT1S 内部 LDO が過負荷 0h = 割り込みなし 1h = 割り込みあり - デバイスはシャットダウン中 |
| 0 | IL_PUVLO | R | 0h | PVDD UVLO 0h = 割り込みなし 1h = 割り込みあり - デバイスはシャットダウン中 |

8.9.72 INT_LIVE3 (ページ=0x00 アドレス=0x48) [リセット=00h]

| ビット | フィールド | タイプ | リセット | 説明 |
|-----|-----------|-----|------|--|
| 7 | IL_TDTH2 | R | 0h | 熱検出スレッシュホールド 2 アクティブ・フラグ 0h = 割り込みなし 1h = 割り込みあり - デバイスはシャットダウン中 |
| 6 | IL_TDTH1 | R | 0h | 熱検出スレッシュホールド 1 アクティブ・フラグ 0h = 割り込みなし 1h = 割り込みあり |
| 5 | IL_PVBT | R | 0h | PVDD -VBAT1S はスレッシュホールド・フラグを下回る 0h = 割り込みなし 1h = 割り込みあり |
| 4 | IL_BOPA | R | 0h | BOP アクティブ・フラグ 0h = 割り込みなし 1h = 割り込みあり |
| 3 | IL_BOPL3A | R | 0h | BOP レベル 3 検出フラグ 0h = 割り込みなし 1h = 割り込みあり |
| 2 | IL_BOPL2A | R | 0h | BOP レベル 2 検出フラグ 0h = 割り込みなし 1h = 割り込みあり |
| 1 | IL_BOPL1A | R | 0h | BOP レベル 1 検出フラグ 0h = 割り込みなし 1h = 割り込みあり |
| 0 | IL_BOPL0A | R | 0h | BOP レベル 0 検出フラグ 0h = 割り込みなし 1h = 割り込みあり |

8.9.73 INT_LTCH0 (ページ=0x00 アドレス=0x49) [リセット=00h]

| ビット | フィールド | タイプ | リセット | 説明 |
|-----|----------|-----|------|--|
| 7 | IR_BOPM | R | 0h | BOP のミュート要因の割り込み 0h = 割り込みなし 1h = 割り込みあり |
| 6 | IR_BOPIH | R | 0h | BOP の無限ホールド要因の割り込み 0h = 割り込みなし 1h = 割り込みあり |
| 5 | IR_LIMMA | R | 0h | リミッタの最大減衰要因の割り込み 0h = 割り込みなし 1h = 割り込みあり |
| 4 | IR_PBIP | R | 0h | リミッタの変曲点以下となった PVDD 要因の割り込み 0h = 割り込みなし 1h = 割り込みあり |
| 3 | IR_LIMA | R | 0h | リミッタ・アクティブ要因の割り込み 0h = 割り込みなし 1h = 割り込みあり |
| 2 | IR_TDMCE | R | 0h | TDM クロック・エラー要因の割り込み (クロック・エラーの種類は INT_LTCH4 レジスタで確認可能) 0h = 割り込みなし 1h = 割り込みあり |
| 1 | IR_OC | R | 0h | 過電流エラー要因の割り込み 0h = 割り込みなし 1h = 割り込みあり |

| ビット | フィールド | タイプ | リセット | 説明 |
|-----|-------|-----|------|--|
| 0 | IR_OT | R | 0h | 過熱エラー要因の割り込み 0h = 割り込みなし 1h = 割り込みあり |

8.9.74 INT_LTCH1 (ページ=0x00 アドレス=0x4A) [リセット=00h]

| ビット | フィールド | タイプ | リセット | 説明 |
|-----|----------------|-----|------|---|
| 7 | 予約済み | R | 0h | 予約済み |
| 6 | IR_OTPCRC | R | 0h | OTP CRC エラー・フラグ要因の割り込み 0h = 割り込みなし 1h = 割り込みあり |
| 5 | IR_LDC | R | 0h | 負荷診断完了要因の割り込み 0h = 未完了 1h = 完了 |
| 4-3 | IR_LDMODE[1:0] | R | 0h | 負荷診断モードのフォルト・ステータス要因の割り込み 0h = 通常負荷 1h = オープン負荷を検出 2h = 短絡負荷を検出 3h = 予約済み |
| 2-1 | 予約済み | R | 0h | 予約済み |
| 0 | IR_VBATLIM | R | 0h | ゲイン・リミッタの割り込み 0h = 割り込みなし 1h = 割り込みあり |

8.9.75 INT_LTCH1_0 (ページ=0x00 アドレス=0x4B) [リセット=00h]

| ビット | フィールド | タイプ | リセット | 説明 |
|-----|----------------|-----|------|---|
| 7 | IR_PLL_CLK | R | 0h | 内部 PLL クロック・エラー 0h = 割り込みなし 1h = 割り込みあり |
| 6 | 予約済み | R | 0h | 予約済み |
| 5 | IR_VBAT1S_UVLO | R | 0h | VBAT1S が低電圧 0h = 割り込みなし 1h = 割り込みあり |
| 4-0 | 予約済み | R | 0h | 予約済み |

8.9.76 INT_LTCH2 (ページ=0x00 アドレス=0x4F) [リセット=00h]

| ビット | フィールド | タイプ | リセット | 説明 |
|-----|-----------|-----|------|--|
| 7 | IR_TO105 | R | 0h | 105°Cを超える温度 0h=割り込みなし 1h=割り込みあり |
| 6 | IR_TO115 | R | 0h | 115°Cを超える温度 0h=割り込みなし 1h=割り込みあり |
| 5 | IR_TO125 | R | 0h | 125°Cを超える温度 0h=割り込みなし 1h=割り込みあり |
| 4 | IR_TO135 | R | 0h | 135°Cを超える温度 0h=割り込みなし 1h=割り込みあり |
| 3 | IR_LDO_UV | R | 0h | 内部 VBAT1S LDO が低電圧 0h = 割り込みなし 1h = 割り込みあり |

| ビット | フィールド | タイプ | リセット | 説明 |
|-----|-----------|-----|------|--|
| 2 | IR_LDO_OV | R | 0h | 内部 VBAT1S LDO が過電圧 0h = 割り込みなし 1h = 割り込みあり |
| 1 | IR_LDO_OL | R | 0h | 内部 VBAT1S LDO が過負荷 0h = 割り込みなし 1h = 割り込みあり |
| 0 | IR_PUVLO | R | 0h | PVDD UVLO 0h = 割り込みなし 1h = 割り込みあり |

8.9.77 INT_LTCH3 (ページ=0x00 アドレス=0x50) [リセット=00h]

| ビット | フィールド | タイプ | リセット | 説明 |
|-----|-----------|-----|------|---|
| 7 | IR_TDTH2 | R | 0h | 熱検出スレッシュホールド 2 0h = 割り込みなし 1h = 割り込みあり |
| 6 | IR_TDTH1 | R | 0h | 熱検出スレッシュホールド 1 0h = 割り込みなし 1h = 割り込みあり |
| 5 | IR_PVBT | R | 0h | PVDD-VBAT1S がスレッシュホールドを下回ることによる割り込み 0h = 割り込みなし 1h = 割り込みあり |
| 4 | IR_BOPA | R | 0h | BOP アクティブ・フラグ 0h = 割り込みなし 1h = 割り込みあり |
| 3 | IR_BOPL3A | R | 0h | BOP レベル 3 検出 0h = 割り込みなし 1h = 割り込みあり |
| 2 | IR_BOPL2A | R | 0h | BOP レベル 2 検出 0h = 割り込みなし 1h = 割り込みあり |
| 1 | IR_BOPL1A | R | 0h | BOP レベル 1 検出 0h = 割り込みなし 1h = 割り込みあり |
| 0 | IR_BOPL0A | R | 0h | BOP レベル 0 検出 0h = 割り込みなし 1h = 割り込みあり |

8.9.78 INT_LTCH4 (ページ=0x00 アドレス=0x51) [リセット=00h]

| ビット | フィールド | タイプ | リセット | 説明 |
|-----|------------|-----|------|--|
| 7-3 | 予約済み | R | 0h | 予約済み |
| 2 | IR_TDMCEIR | R | 0h | TDM クロック・エラーの種類 = SBCLK 比またはサンプリング・レートが無効 0b = TDM クロック・エラー中は検出されない 1b = TDM クロック・エラー中に検出される |
| 1 | IR_TDMCEFC | R | 0h | TDM クロック・エラーの種類 = サンプリング・レートはオンザフライで変更 0b = TDM クロック・エラー中に検出される 1b = TDM クロック・エラー中は検出されない |
| 0 | IR_TDMCERC | R | 0h | TDM クロック・エラーの種類 = SBCLK 比はオンザフライで変更 0b = TDM クロック・エラー中は検出されない 1b = TDM クロック・エラー中に検出される |

8.9.79 VBAT_MSB (ページ=0x00 アドレス=0x52) [リセット=00h]

| ビット | フィールド | タイプ | リセット | 説明 |
|-----|------------------|-----|------|--|
| 7-0 | VBAT1S_CNV[11:4] | R | 0h | SAR ADC VBAT1S 変換の MSB を返します。 {hex2dec(VBAT1S_CNV[11:0])}/128 |

8.9.80 VBAT_LSB (ページ=0x00 アドレス=0x53) [リセット=00h]

| ビット | フィールド | タイプ | リセット | 説明 |
|-----|-----------------|-----|------|--|
| 7-4 | VBAT1S_CNV[3:0] | R | 0h | SAR ADC VBAT1S 変換の LSB を返します。 {hex2dec(VBAT1S_CNV[11:0])}/128 |
| 3-0 | 予約済み | R | 0h | 予約済み |

8.9.81 PVDD_MSB (ページ=0x00 アドレス=0x54) [リセット=00h]

| ビット | フィールド | タイプ | リセット | 説明 |
|-----|----------------|-----|------|---|
| 7-0 | PVDD_CNV[11:4] | R | 0h | SAR ADC PVDD 変換の MSB を返します。 {hex2dec(PVDD_CNV[11:0])}/64 |

8.9.82 PVDD_LSB (ページ=0x00 アドレス=0x55) [リセット=00h]

| ビット | フィールド | タイプ | リセット | 説明 |
|-----|---------------|-----|------|---|
| 7-4 | PVDD_CNV[3:0] | R | 0h | SAR ADC PVDD 変換の LSB を返します。 {hex2dec(PVDD_CNV[11:0])}/64 |
| 3-0 | 予約済み | R | 0h | 予約済み |

8.9.83 TEMP (ページ=0x00 アドレス=0x56) [リセット=00h]

| ビット | フィールド | タイプ | リセット | 説明 |
|-----|--------------|-----|------|--|
| 7-0 | TMP_CNV[7:0] | R | 0h | SAR ADC 温度センサの変換を返します。 {hex2dec(TMP_CNV[7:0])} - 95 |

8.9.84 INT_CLK_CFG (ページ=0x00 アドレス=0x5C) [リセット=19h]

| ビット | フィールド | タイプ | リセット | 説明 |
|-----|---------------------|-----|------|--|
| 7 | CLK_PWR_UD_EN | RW | 0h | クロック・ベースのデバイスのパワーアップ / パワーダウン機能 0h=ディセーブル 1h=イネーブル |
| 6 | DIS_CLK_HALT | RW | 0h | クロック停止タイマ 0h = クロック誤差の検出後に、クロック停止検出をイネーブルする 1h = クロック誤差の検出後に、クロック停止検出をディセーブルする |
| 5-3 | CLK_HALT_TIMER[2:0] | RW | 3h | クロック停止タイマの値 0h = 820µs 1h = 3.27ms 2h = 26.21ms 3h = 52.42ms 4h = 104.85ms 5h = 209.71ms 6h = 419.43ms 7h = 838.86ms |
| 2 | INT_LTCH_CLR | RW | 0h | 割り込みラッチ・レジスタのクリア 0h = クリアしない 1h = クリアする (セルフ・クリーニング・ビット) |

| ビット | フィールド | タイプ | リセット | 説明 |
|-----|-------------------|-----|------|--|
| 1-0 | IRQZ_PIN_CFG[1:0] | RW | 1h | IRQZ 割り込み構成。IRQZ のアサート条件 0h = マスクされていない状態でのライブ割り込み時 1h = マスクされていない状態でのラッチ割り込み時 2h = マスクされていない状態でのライブ割り込みイベント時に 1 回だけ 2~4ms 3h = マスクされていない状態でのラッチ割り込み時の 4ms ごとに 2~4ms |

8.9.85 MISC_CFG3 (ページ=0x00 アドレス=0x5D) [リセット=80h]

| ビット | フィールド | タイプ | リセット | 説明 |
|-----|------------------|-----|------|---|
| 7 | IRQZ_POL | RW | 1h | 割り込み時の IRQZ ピンの極性 0h = アクティブ High (IRQ) 1h = アクティブ Low (IRQZ) |
| 6-4 | 予約済み | RW | 0h | 予約済み |
| 3-2 | YB_BOP_CTRL[1:0] | RW | 0h | このレジスタは、BOP_SRC=0 のときに PVDD にシフトする BOP レベル、Y ブリッジ、BYP_EN パッドの条件を選択します 0h = BOP LVL0 が検出されると PVDD にシフト 1h = BOP LVL1 か LVL0 が検出されると PVDD にシフト 2h = BOP LVL2 か LVL1 か LVL0 が検出されると PVDD にシフト 3h = BOP LVL3 か LVL2 か LVL1 か LVL0 が検出されると PVDD にシフト |
| 1-0 | 予約済み | RW | 0h | 予約済み |

8.9.86 CLOCK_CFG (ページ = 0x00 アドレス = 0x60) [リセット = 0Dh]

| ビット | フィールド | タイプ | リセット | 説明 |
|-----|-----------------|-----|------|---|
| 7-6 | 予約済み | R | 0h | 予約済み |
| 5-2 | SAMP_RATIO[3:0] | RW | 3h | AUTO_RATE = 1 (ディセーブル) の場合の SBCLK と FSYNC の比率 00h = 16 01h = 24 02h = 32 03h = 48 04h = 64 05h = 96 06h = 128 07h = 192 08h = 256 09h = 384 0Ah = 512 0Bh = 125 0Ch = 250 0Dh = 500 0Eh-0Fh = 予約済み |
| 1-0 | 予約済み | RW | 1h | 予約済み |

8.9.87 IDLE_IND (ページ=0x00 アドレス=0x63) [リセット=48]

| ビット | フィールド | タイプ | リセット | 説明 |
|-----|----------|-----|------|--|
| 7 | IDLE_IND | RW | 0h | アイドル・チャンネル Class-D 出力電流の最適化 0h = 15 μ H 以上のインダクタに使用 1h = 5 μ H のインダクタに使用 |
| 6-0 | 予約済み | RW | 48h | 予約済み |

8.9.88 SAR_SAMP (ページ=0x00 アドレス=0x64) [リセット=84h]

| ビット | フィールド | タイプ | リセット | 説明 |
|-----|--------------------|-----|------|---|
| 7-6 | 予約済み | RW | 2h | 予約済み |
| 5-4 | SAR_SAMP_TIME[1:0] | RW | 0h | サンプリング時間と ADC フィルタ周波数 0h = 1.3μs、フィルタはディセーブル 1h = 4.1μs、300kHz 2h = 12.1μs、150kHz 3h = 24.2μs、50kHz |
| 3-0 | 予約済み | RW | 4h | 予約済み |

8.9.89 MISC_CFG4 (ページ=0x00 アドレス=0x65) [リセット=08]

| ビット | フィールド | タイプ | リセット | 説明 |
|-----|--------------|-----|------|---|
| 7-4 | 予約済み | RW | 0h | 予約済み |
| 3 | LDG_CLK | RW | 1h | 負荷診断用クロック・ソース 0h = 外部 TDM 1h = 内部発振器 |
| 2-1 | LDG_AVG[1:0] | RW | 0h | V/I データの平均化時間 0h = 5ms 1h = 10ms 2h = 50ms 3h = 100ms |
| 0 | 予約済み | RW | 0h | 予約済み |

8.9.90 IDLE_CFG (ページ=0x00 アドレス=0x67) [リセット=00h]

| ビット | フィールド | タイプ | リセット | 説明 |
|-----|----------------------|-----|------|--|
| 7-2 | 予約済み | R | 00h | 予約済み |
| 1-0 | ID_CH_HYST_TIME[1:0] | RW | 0h | アイドル・チャンネルのヒステリシス・タイム。 0h = 50ms 1h = 100ms 2h = 200ms 3h = 1000ms |

8.9.91 CLK_CFG (ページ = 0x00 アドレス = 0x68) [リセット = 7Fh]

| ビット | フィールド | タイプ | リセット | 説明 |
|-----|---------------|-----|------|--|
| 7 | 予約済み | R | 0h | 予約済み |
| 6-3 | FS_RATIO[3:0] | R | Fh | 検出された SBCLK と FSYNC の比率。 00h = 16 01h = 24 02h = 32 03h = 48 04h = 64 05h = 96 06h = 128 07h = 192 08h = 256 09h = 384 0Ah = 512 0Bh = 125 0Ch = 250 0Dh = 500 0Eh = 予約済み 0F = 無効な比率 |

| ビット | フィールド | タイプ | リセット | 説明 |
|-----|--------------|-----|------|--|
| 2-0 | FS_RATE[2:0] | R | 7h | TDM バスの検出サンプル・レート。 0h ~ 3h = 予約済み 4h = 44.1/48kHz 5h = 88.2/96 kHz 6h = 予約済み 7h = エラー状態 |

8.9.92 LV_EN_CFG (ページ=0x00 アドレス=0x6A) [リセット=12h]

| ビット | フィールド | タイプ | リセット | 説明 |
|-----|--------------|-----|------|---|
| 7-6 | CDS_DLY[1:0] | RW | 0h | 入力信号に対する Class-D Y ブリッジのスイッチングの遅延 ($1/f_s$) 0h = 8.1 (NG イネーブル, 48ksps), 6.1 (NG ディセーブル, 48ksps) 0h = 12.6 (NG イネーブル, 96ksps), 9.6 (NG ディセーブル, 96ksps) 1h = 7.1 (NG イネーブル, 48ksps), 5.1 (NG ディセーブル, 48ksps) 1h = 10.6 (NG イネーブル, 96ksps), 7.6 (NG ディセーブル, 96ksps) 2h = 6.1 (NG イネーブル, 48ksps), 4.1 (NG ディセーブル, 48ksps) 2h = 8.5 (NG イネーブル, 96ksps), 5.6 (NG ディセーブル, 96ksps) 3h = 5.6 (NG イネーブル, 48ksps), 3.6 (NG ディセーブル, 48ksps) 3h = 7.6 (NG イネーブル, 96ksps), 4.6 (NG ディセーブル, 96ksps) |
| 5-4 | LVS_DLY[1:0] | RW | 1h | 入力信号に対する BYP_EN 信号伝送の遅延 ($1/f_s$) 0h = 7.8 (NG イネーブル, 48ksps), 5.8 (NG ディセーブル, 48ksps) 0h = 12.1 (NG イネーブル, 96ksps), 9.1 (NG ディセーブル, 96ksps) 1h = 6.8 (NG イネーブル, 48ksps), 4.8 (NG ディセーブル, 48ksps) 1h = 10.1 (NG イネーブル, 96ksps), 7.1 (NG ディセーブル, 96ksps) 2h = 5.8 (NG イネーブル, 48ksps), 3.8 (NG ディセーブル, 48ksps) 2h = 8.1 (NG イネーブル, 96ksps), 5.1 (NG ディセーブル, 96ksps) 3h = 5.1 (NG イネーブル, 48ksps), 3.1 (NG ディセーブル, 48ksps) 3h = 6.6 (NG イネーブル, 96ksps), 3.6 (NG ディセーブル, 96ksps) |
| 3-0 | LVS_RTH[3:0] | RW | 2h | 低電圧信号伝送 (LVS) の相対スレッショルド。ヘッドルームは VBAT1S 電源を基準とします。 0h = 0.5V 1h = 0.6V 2h = 0.7V ... Eh = 1.9V Fh = 2V |

8.9.93 NG_CFG2 (ページ=0x00 アドレス=0x6B) [リセット=43h]

| ビット | フィールド | タイプ | リセット | 説明 |
|-----|-----------|-----|------|--|
| 7 | 予約済み | R | 0h | 予約済み |
| 6 | CONV_VBAT | RW | 1h | BOP ソースが PVDD の場合の VBAT1S の変換 0h = VBAT1S の変換なし 1h = SAR により VBAT1S の変換を実行 |

| ビット | フィールド | タイプ | リセット | 説明 |
|-----|---------|-----|------|---|
| 5-3 | 予約済み | RW | 0h | 予約済み |
| 2 | NGFR_EN | RW | 0h | ノイズ・ゲートの高分解能レジスタ・モード 0h=ディセーブル 1h=イネーブル |
| 1-0 | 予約済み | RW | 3h | 予約済み |

8.9.94 NG_CFG3 (ページ=0x00 アドレス=0x6C) [リセット=00h]

ノイズ・ゲートの高分解能スレッショルドのプログラマブル・ビットをレベル **NGLVL** (dBFS) に設定。デフォルトは -110dBFS。

| ビット | フィールド | タイプ | リセット | 説明 |
|-----|-----------------|-----|------|--|
| 7-0 | NGFR_LVL[23:16] | RW | 00h | dec2hex{round{ 10 ^{(NGLVL)/20} }}*2 ²³ } |

8.9.95 NG_CFG4 (ページ=0x00 アドレス=0x6D) [リセット=00h]

ノイズ・ゲートの高分解能スレッショルドのプログラマブル・ビットをレベル **NGLVL** (dBFS) に設定。デフォルトは -110dBFS。

| ビット | フィールド | タイプ | リセット | 説明 |
|-----|----------------|-----|------|--|
| 7-0 | NGFR_LVL[15:8] | RW | 00h | dec2hex{round{ 10 ^{(NGLVL)/20} }}*2 ²³ } |

8.9.96 NG_CFG5 (ページ=0x00 アドレス=0x6E) [リセット=1Ah]

ノイズ・ゲートの高分解能スレッショルドのプログラマブル・ビットをレベル **NGLVL** (dBFS) に設定。デフォルトは -110dBFS。

| ビット | フィールド | タイプ | リセット | 説明 |
|-----|---------------|-----|------|--|
| 7-0 | NGFR_LVL[7:0] | RW | 1Ah | dec2hex{round{ 10 ^{(NGLVL)/20} }}*2 ²³ } |

8.9.97 NG_CFG6 (ページ=0x00 アドレス=0x6F) [リセット=00h]

ノイズ・ゲートの高分解能ヒステリシスのプログラマブル・ビットを値 **NGHYS** (ms) に設定します。

1ms 以上に設定することを推奨します。

| ビット | フィールド | タイプ | リセット | 説明 |
|-----|------------------|-----|------|---|
| 7-0 | NGFR_HYST[18:11] | RW | 0h | dec2bin[(NGHYS*f _s),19] f _s =サンプリング・レート (kHz) |

8.9.98 NG_CFG7 (ページ=0x00 アドレス=0x70) [リセット=96h]

ノイズ・ゲートの高分解能ヒステリシスのプログラマブル・ビットを値 **NGHYS** (ms) に設定します。

1ms 以上に設定することを推奨します。

| ビット | フィールド | タイプ | リセット | 説明 |
|-----|-----------------|-----|------|---|
| 7-0 | NGFR_HYST[10:3] | RW | 96h | dec2bin[(NGHYS*f _s),19] f _s =サンプリング・レート (kHz) |

例:

NGFR_HYST[15:0] は、最後の 3 ビット (000) が破棄された 19 ビット処理の結果です

50ms と 48ksps の場合の式は以下のとおりです。

$$\text{dec2bin}[50*48, 19]=\text{dec2bin}[2400, 19]=0000000100101100000$$

(5)

結果:レジスタ 0x6F で 01h、レジスタ 0x70 で 2Ch。

8.9.99 PVDD_UVLO (ページ=0x00 アドレス=0x71) [リセット=02h]

Y ブリッジを使用する場合 (PWR_MODE1 など)、PVDD UVLO スレッシュホールドを VBAT1S レベルより 2.5V 高く設定する必要があります。

| ビット | フィールド | タイプ | リセット | 説明 |
|-----|-------------------|-----|------|--|
| 7-6 | 予約済み | RW | 0h | 予約済み |
| 5-0 | PVDD_UVLO_TH[5:0] | RW | 02h | PVDD UVLO スレッシュホールド 00h = 1.753V 01h = 2.09V 02h = 2.428V 3Fh = 23V |

8.9.100 DMD (ページ = 0x00 アドレス = 0x73) [リセット = 00h]

| ビット | フィールド | タイプ | リセット | 説明 |
|-----|---------------|-----|------|---|
| 7-6 | DEM_CTRL[1:0] | R | 0h | DAC の MSB と LSB DEM のイネーブル/ディセーブル制御 0h = MSB イネーブル、LSB = イネーブル 1h = MSB イネーブル、LSB = ディセーブル 2h = MSB ディセーブル、LSB = イネーブル 3h = MSB ディセーブル、LSB = ディセーブル - 超音波の使用事例に推奨 |
| 5 | DIS_DITH | RW | 0h | DAC MSB 変調器のディザ制御 0h = イネーブル 1h = ディセーブル - 超音波の使用事例に推奨 |
| 4-0 | 予約済み | R | 00 | 予約済み |

8.9.101 I2C_CKSUM (ページ=0x00 アドレス=0x7E) [リセット=00h]

| ビット | フィールド | タイプ | リセット | 説明 |
|-----|----------------|-----|------|---|
| 7-0 | I2C_CKSUM[7:0] | RW | 0h | I ² C チェックサムを返します。このレジスタに書き込むことにより、チェックサムを書き込まれた値にリセットします。このレジスタは、すべてのブックとページ上にある他のレジスタに書き込むたびに更新されます。 |

8.9.102 BOOK (ページ = 0x00 アドレス = 0x7F) [リセット = 00h]

| ビット | フィールド | タイプ | リセット | 説明 |
|-----|-----------|-----|------|---|
| 7-0 | BOOK[7:0] | RW | 0h | デバイスのブックを設定します。 00h = ブック 0 01h = ブック 1 ... FFh = ブック 255 |

8.9.103 INIT_0 (ページ=0x01 アドレス=0x17) [リセット=D0h]

| ビット | フィールド | タイプ | リセット | 説明 |
|-----|-------------|-----|------|--|
| 7-5 | 予約済み | RW | 6h | 予約済み |
| 4 | CMP_HYST_LP | RW | 1h | 低消費電力の Class-D コンパレータに対する依存 0h=ディセーブル 1h=イネーブル |

| ビット | フィールド | タイプ | リセット | 説明 |
|-----|----------|-----|------|--|
| 3 | SAR_IDLE | RW | 0h | SAR へのアイドル・チャンネルの相互動作 0h=イネーブル 1h=ディセーブル |
| 2-0 | 予約済み | RW | 0h | 予約済み |

8.9.104 LSR (ページ=0x01 アドレス=0x19) [リセット=40h]

| ビット | フィールド | タイプ | リセット | 説明 |
|-----|---------|-----|------|------------------------------|
| 7 | 予約済み | R | 0b | 予約済み |
| 6 | EN_LLSR | RW | 1h | 変調 0h = LSR 1h=リニア LSR |
| 5-0 | 予約済み | R | 00h | 予約済み |

8.9.105 INIT_1 (ページ=0x01 アドレス=0x21) [リセット=08h]

| ビット | フィールド | タイプ | リセット | 説明 |
|-----|----------|-----|------|--|
| 7-4 | 予約済み | R | 0h | 予約済み |
| 3 | HSCMP_EN | RW | 0h | Class-D コンパレータの電圧ヒステリシス 0h = イネーブル 1h = ディセーブル |
| 2-0 | 予約済み | R | 0h | 予約済み |

8.9.106 INIT_2 (ページ=0x01 アドレス=0x35) [リセット=75h]

| ビット | フィールド | タイプ | リセット | 説明 |
|-----|------------|-----|------|---------------|
| 7-4 | 予約済み | R | 7h | 予約済み |
| 3-0 | BIAS_NOISE | RW | 5h | ノイズを改善するための設定 |

8.9.107 INT_LDO (ページ=0x01 アドレス=0x36) [リセット=08h]

| ビット | フィールド | タイプ | リセット | 説明 |
|-----|------------------|-----|------|---|
| 7-6 | INT_LDO_SET[1:0] | RW | 0h | 内部 LDO の設定 0h = ページ 0x00h のレジスタ 04h で設定 1h = 外部電源を強制的に使用、VBAT1S LDO はディセーブル 2h = 内部 LDO を強制的に使用 3h = 予約済み |
| 5-0 | 予約済み | R | 08h | 予約済み |

8.9.108 SDOUT_HIZ_1 (ページ=0x01 アドレス=0x3D) [リセット=00h]

| ビット | フィールド | タイプ | リセット | 説明 |
|-----|-----------------|-----|------|--|
| 7-0 | SDOUT_HIZ1[7:0] | RW | 00h | スロット 7 から 0 に強制的に「0」の出力制御を設定します。SBLK 対 FSYNC の比によってスロットが有効でない場合、このレジスタはゼロとしてプログラムされます。 |

8.9.109 SDOUT_HIZ_2 (ページ=0x01 アドレス=0x3E) [リセット=00h]

| ビット | フィールド | タイプ | リセット | 説明 |
|-----|-----------------|-----|------|---|
| 7-0 | SDOUT_HIZ2[7:0] | RW | 00h | スロット 15 から 8 に強制的に「0」の出力制御を設定します。SBLK 対 FSYNC の比によってスロットが有効でない場合、このレジスタはゼロとしてプログラムされます。 |

8.9.110 SDOUT_HIZ_3 (ページ=0x01 アドレス=0x3F) [リセット=00h]

| ビット | フィールド | タイプ | リセット | 説明 |
|-----|-----------------|-----|------|--|
| 7-0 | SDOUT_HIZ3[7:0] | RW | 00h | スロット 23 から 16 に強制的に「0」の出力制御を設定します。SBLK 対 FSYNC の比によってスロットが有効でない場合、このレジスタはゼロとしてプログラムされます。 |

8.9.111 SDOUT_HIZ_4 (ページ=0x01 アドレス=0x40) [リセット=00h]

| ビット | フィールド | タイプ | リセット | 説明 |
|-----|-----------------|-----|------|--|
| 7-0 | SDOUT_HIZ4[7:0] | RW | 00h | スロット 31 から 24 に強制的に「0」の出力制御を設定します。SBLK 対 FSYNC の比によってスロットが有効でない場合、このレジスタはゼロとしてプログラムされます。 |

8.9.112 SDOUT_HIZ_5 (ページ=0x01 アドレス=0x41) [リセット=00h]

| ビット | フィールド | タイプ | リセット | 説明 |
|-----|-----------------|-----|------|--|
| 7-0 | SDOUT_HIZ5[7:0] | RW | 00h | スロット 39 から 32 に強制的に「0」の出力制御を設定します。SBLK 対 FSYNC の比によってスロットが有効でない場合、このレジスタはゼロとしてプログラムされます。 |

8.9.113 SDOUT_HIZ_6 (ページ=0x01 アドレス=0x42) [リセット=00h]

| ビット | フィールド | タイプ | リセット | 説明 |
|-----|-----------------|-----|------|--|
| 7-0 | SDOUT_HIZ6[7:0] | RW | 00h | スロット 47 から 40 に強制的に「0」の出力制御を設定します。SBLK 対 FSYNC の比によってスロットが有効でない場合、このレジスタはゼロとしてプログラムされます。 |

8.9.114 SDOUT_HIZ_7 (ページ=0x01 アドレス=0x43) [リセット=00h]

| ビット | フィールド | タイプ | リセット | 説明 |
|-----|-----------------|-----|------|--|
| 7-0 | SDOUT_HIZ7[7:0] | RW | 00h | スロット 55 から 48 に強制的に「0」の出力制御を設定します。SBLK 対 FSYNC の比によってスロットが有効でない場合、このレジスタはゼロとしてプログラムされます。 |

8.9.115 SDOUT_HIZ_8 (ページ=0x01 アドレス=0x44) [リセット=00h]

| ビット | フィールド | タイプ | リセット | 説明 |
|-----|-----------------|-----|------|--|
| 7-0 | SDOUT_HIZ8[7:0] | RW | 00h | スロット 63 から 56 に強制的に「0」の出力制御を設定します。SBLK 対 FSYNC の比によってスロットが有効でない場合、このレジスタはゼロとしてプログラムされます。 |

8.9.116 SDOUT_HIZ_9 (ページ=0x01 アドレス=0x45) [リセット=00h]

| ビット | フィールド | タイプ | リセット | 説明 |
|-----|----------------------|-----|------|---|
| 7 | SDOUT_FORCE_0_CNT_EN | RW | 0h | 未使用のスロットに「0」を送信する際の制御 0h = すべての未使用スロットに「ハイ・インピーダンス」を送信 1h = 未使用スロットは、ページ 0x01 のレジスタ 0x3D ~ 0x44 でのプログラミングに基づき「0」を送信 |
| 6-0 | 予約済み | RW | 00h | 予約済み |

8.9.117 TG_EN (ページ=0x01 アドレス=0x47) [リセット=AB]

| ビット | フィールド | タイプ | リセット | 説明 |
|-----|-------|-----|------|------|
| 7-2 | 予約済み | R | 2Ah | 予約済み |

| ビット | フィールド | タイプ | リセット | 説明 |
|-----|--------|-----|------|---|
| 1 | TG_TH2 | RW | 1h | サーマル・スレッショルド 2 0h=ディセーブル 1h=イネーブル |
| 0 | TG_TH1 | RW | 1h | サーマル・スレッショルド 1 0h=ディセーブル 1h=イネーブル |

8.9.118 EDGE_CTRL (ページ=0x01 アドレス=0x4C) [リセット=00h]

| ビット | フィールド | タイプ | リセット | 説明 |
|-----|----------------|-----|------|--|
| 7-3 | 予約済み | | 0h | 予約済み |
| 2-1 | EDGE_CTRL[1:0] | RW | 0h | 出力スルーレート 00b = PVDD の範囲に基づくスルーレートの自動調整 01b = 予約済み 10b = 予約済み 11b = PVDD の全範囲で低スルーレート |
| 0 | 予約済み | RW | 0h | 予約済み |

8.9.119 DG_DC_VAL1 (ページ = 0x04 アドレス = 0x08) [リセット = 40h]

DC_VAL (dBFS) の目標レベルのためのプログラマブル DG ビット。

| ビット | フィールド | タイプ | リセット | 説明 |
|-----|-------------------|-----|------|---|
| 7-0 | DG_DC_VAL [31:24] | RW | 40h | dec2hex{256*round[10 ^{^(DC_VAL/20)} *2 ^{^23}]} |

8.9.120 DG_DC_VAL2 (ページ = 0x04 アドレス = 0x09) [リセット = 26h]

DC_VAL (dBFS) の目標レベルのためのプログラマブル DG ビット。

| ビット | フィールド | タイプ | リセット | 説明 |
|-----|-------------------|-----|------|---|
| 7-0 | DG_DC_VAL [23:16] | RW | 26h | dec2hex{256*round[10 ^{^(DC_VAL/20)} *2 ^{^23}]} |

8.9.121 DG_DC_VAL3 (ページ = 0x04 アドレス = 0x0A) [リセット = 40h]

DC_VAL (dBFS) の目標レベルのためのプログラマブル DG ビット。

| ビット | フィールド | タイプ | リセット | 説明 |
|-----|------------------|-----|------|---|
| 7-0 | DG_DC_VAL [15:8] | RW | 40h | dec2hex{256*round[10 ^{^(DC_VAL/20)} *2 ^{^23}]} |

8.9.122 DC_DG_VAL4 (ページ = 0x04 アドレス = 0x0B) [リセット = 00h]

DC_VAL (dBFS) の目標レベルのためのプログラマブル DG ビット。

| ビット | フィールド | タイプ | リセット | 説明 |
|-----|-----------------|-----|------|---|
| 7-0 | DG_DC_VAL [7:0] | RW | 00h | dec2hex{256*round[10 ^{^(DC_VAL/20)} *2 ^{^23}]} |

8.9.123 LIM_TH_MAX1 (ページ=0x04 アドレス=0x0C) [リセット=68h]

リミッタの最大スレッショルドを LIM_TH_MAX(V) の値に設定するためのプログラマブル・ビット。

| ビット | フィールド | タイプ | リセット | 説明 |
|-----|-------------------|-----|------|---|
| 7-0 | LIM_TH_MAX[31:24] | RW | 68h | dec2hex{256*round [LIM_TH_MAX*2 ^{^18}]} |

8.9.124 LIM_TH_MAX2 (ページ=0x04 アドレス=0x0D) [リセット=00h]

リミッタの最大スレッショルドを LIM_TH_MAX(V) の値に設定するためのプログラマブル・ビット。

| ビット | フィールド | タイプ | リセット | 説明 |
|-----|-------------------|-----|------|--------------------------------------|
| 7-0 | LIM_TH_MAX[23:16] | RW | 00h | dec2hex{256*round [LIM_TH_MAX*2^18]} |

8.9.125 LIM_TH_MAX3 (ページ=0x04 アドレス=0x0E) [リセット=00h]

リミッタの最大スレッショルドを LIM_TH_MAX(V) の値に設定するためのプログラマブル・ビット。

| ビット | フィールド | タイプ | リセット | 説明 |
|-----|------------------|-----|------|--------------------------------------|
| 7-0 | LIM_TH_MAX[15:8] | RW | 00h | dec2hex{256*round [LIM_TH_MAX*2^18]} |

8.9.126 LIM_TH_MAX4 (ページ=0x04 アドレス=0x0F) [リセット=00h]

リミッタの最大スレッショルドを LIM_TH_MAX(V) の値に設定するためのプログラマブル・ビット。

| ビット | フィールド | タイプ | リセット | 説明 |
|-----|-----------------|-----|------|--------------------------------------|
| 7-0 | LIM_TH_MAX[7:0] | RW | 00h | dec2hex{256*round [LIM_TH_MAX*2^18]} |

8.9.127 LIM_TH_MIN1 (ページ=0x04 アドレス=0x10) [リセット=28h]

リミッタの最大スレッショルドを LIM_TH_MIN(V) の値に設定するためのプログラマブル・ビット。

| ビット | フィールド | タイプ | リセット | 説明 |
|-----|-------------------|-----|------|--------------------------------------|
| 7-0 | LIM_TH_MIN[31:24] | RW | 28h | dec2hex{256*round [LIM_TH_MIN*2^18]} |

8.9.128 LIM_TH_MIN2 (ページ=0x04 アドレス=0x11) [リセット=00h]

リミッタの最大スレッショルドを LIM_TH_MIN(V) の値に設定するためのプログラマブル・ビット。

| ビット | フィールド | タイプ | リセット | 説明 |
|-----|-------------------|-----|------|--------------------------------------|
| 7-0 | LIM_TH_MIN[23:16] | RW | 00h | dec2hex{256*round [LIM_TH_MIN*2^18]} |

8.9.129 LIM_TH_MIN3 (ページ=0x04 アドレス=0x12) [リセット=00h]

リミッタの最大スレッショルドを LIM_TH_MIN(V) の値に設定するためのプログラマブル・ビット。

| ビット | フィールド | タイプ | リセット | 説明 |
|-----|------------------|-----|------|--------------------------------------|
| 7-0 | LIM_TH_MIN[15:8] | RW | 00h | dec2hex{256*round [LIM_TH_MIN*2^18]} |

8.9.130 LIM_TH_MIN4 (ページ=0x04 アドレス=0x13) [リセット=00h]

リミッタの最大スレッショルドを LIM_TH_MIN(V) の値に設定するためのプログラマブル・ビット。

| ビット | フィールド | タイプ | リセット | 説明 |
|-----|-----------------|-----|------|--------------------------------------|
| 7-0 | LIM_TH_MIN[7:0] | RW | 0h | dec2hex{256*round [LIM_TH_MIN*2^18]} |

8.9.131 LIM_INF_PT1 (ページ=0x04 アドレス=0x14) [リセット=56h]

リミッタの変曲点を LIM_INF_PTT(V) の値に設定するプログラマブル・ビット。リミッタの変曲点を設定します。

| ビット | フィールド | タイプ | リセット | 説明 |
|-----|-------------------|-----|------|--------------------------------------|
| 7-0 | LIM_INF_PT[31:24] | RW | 56h | dec2hex{256*round [LIM_INF_PT*2^18]} |

8.9.132 LIM_INF_PT2 (ページ=0x04 アドレス=0x15) [リセット=66h]

リミッタの変曲点を LIM_INF_PTT(V) の値に設定するプログラマブル・ビット。リミッタの変曲点を設定します。

| ビット | フィールド | タイプ | リセット | 説明 |
|-----|-------------------|-----|------|-------------------------------------|
| 7-0 | LIM_INF_PT[23:16] | RW | 66h | dec2hex{256*round [LIM_IN_PT*2^18]} |

8.9.133 LIM_INF_PT3 (ページ=0x04 アドレス=0x16) [リセット=66h]

リミッタの変曲点を **LIM_INF_PTT(V)** の値に設定するプログラマブル・ビット。リミッタの変曲点を設定します。

| ビット | フィールド | タイプ | リセット | 説明 |
|-----|------------------|-----|------|-------------------------------------|
| 7-0 | LIM_INF_PT[15:8] | RW | 66h | dec2hex{256*round [LIM_IN_PT*2^18]} |

8.9.134 LIM_INF_PT4 (ページ=0x04 アドレス=0x17) [リセット=00h]

リミッタの変曲点を **LIM_INF_PTT(V)** の値に設定するプログラマブル・ビット。リミッタの変曲点を設定します。

| ビット | フィールド | タイプ | リセット | 説明 |
|-----|-----------------|-----|------|-------------------------------------|
| 7-0 | LIM_INF_PT[7:0] | RW | 0h | dec2hex{256*round [LIM_IN_PT*2^18]} |

8.9.135 LIM_SLOPE1 (ページ=0x04 アドレス=0x18) [リセット=10h]

リミッタ・スロープを **LIM_SLOPE (V/V)** 値に設定するためのプログラマブル・ビット。

| ビット | フィールド | タイプ | リセット | 説明 |
|-----|------------------|-----|------|-------------------------------------|
| 7-0 | LIM_SLOPE[31:24] | RW | 10h | dec2hex{256*round [LIM_SLOPE*2^20]} |

8.9.136 LIM_SLOPE2 (ページ=0x04 アドレス=0x19) [リセット=00h]

リミッタ・スロープを **LIM_SLOPE (V/V)** 値に設定するためのプログラマブル・ビット。

| ビット | フィールド | タイプ | リセット | 説明 |
|-----|------------------|-----|------|-------------------------------------|
| 7-0 | LIM_SLOPE[23:16] | RW | 00h | dec2hex{256*round [LIM_SLOPE*2^20]} |

8.9.137 LIM_SLOPE3 (ページ=0x04 アドレス=0x1A) [リセット=00h]

リミッタ・スロープを **LIM_SLOPE (V/V)** 値に設定するためのプログラマブル・ビット。

| ビット | フィールド | タイプ | リセット | 説明 |
|-----|-----------------|-----|------|-------------------------------------|
| 7-0 | LIM_SLOPE[15:8] | RW | 00h | dec2hex{256*round [LIM_SLOPE*2^20]} |

8.9.138 LIM_SLOPE4 (ページ=0x04 アドレス=0x1B) [リセット=00h]

リミッタ・スロープを **LIM_SLOPE (V/V)** 値に設定するためのプログラマブル・ビット。

| ビット | フィールド | タイプ | リセット | 説明 |
|-----|----------------|-----|------|-------------------------------------|
| 7-0 | LIM_SLOPE[7:0] | RW | 00h | dec2hex{256*round [LIM_SLOPE*2^20]} |

8.9.139 TF_HLD1 (ページ=0x04 アドレス=0x1C) [リセット=00h]

TF_HLD[s] 値に設定されるサーマル・フォールドバック・ホールド・カウントのプログラマブル・ビット。

| ビット | フィールド | タイプ | リセット | 説明 |
|-----|--------------------|-----|------|----------------------------------|
| 7-0 | TF_HOLD_CNT[31:24] | RW | 00h | dec2hex[256*round (TF_HLD*9600)] |

8.9.140 TF_HLD2 (ページ=0x04 アドレス=0x1D) [リセット=00h]

TF_HLD[s] 値に設定されるサーマル・フォールドバック・ホールド・カウントのプログラマブル・ビット。

| ビット | フィールド | タイプ | リセット | 説明 |
|-----|--------------------|-----|------|----------------------------------|
| 7-0 | TF_HOLD_CNT[23:16] | RW | 00h | dec2hex{256*round (TF_HLD*9600)} |

8.9.141 TF_HLD3 (ページ=0x04 アドレス=0x1E) [リセット=64h]

TF_HLD[s] 値に設定されるサーマル・フォールドバック・ホールド・カウントのプログラマブル・ビット。

| ビット | フィールド | タイプ | リセット | 説明 |
|-----|-------------------|-----|------|----------------------------------|
| 7-0 | TF_HOLD_CNT[15:8] | RW | 64h | dec2hex{256*round (TF_HLD*9600)} |

8.9.142 TF_HLD4 (ページ=0x04 アドレス=0x1F) [リセット=00h]

TF_HLD[s] 値に設定されるサーマル・フォールドバック・ホールド・カウントのプログラマブル・ビット。

| ビット | フィールド | タイプ | リセット | 説明 |
|-----|------------------|-----|------|----------------------------------|
| 7-0 | TF_HOLD_CNT[7:0] | RW | 00h | dec2hex{256*round (TF_HLD*9600)} |

8.9.143 TF_RLS1 (ページ=0x04 アドレス=0x20) [リセット=40h]

TF_RLS[dB/100µs] 値に設定されるサーマル・フォールドバック・リミッタのリリース・レートのプログラマブル・ビット。

| ビット | フィールド | タイプ | リセット | 説明 |
|-----|--------------------|-----|------|---|
| 7-0 | TF_REL_RATE[31:24] | RW | 40h | dec2hex{256*round[10^(TF_RLS/20)*2^22]} |

8.9.144 TF_RLS2 (ページ=0x04 アドレス=0x21) [リセット=BDh]

TF_RLS[dB/100µs] 値に設定されるサーマル・フォールドバック・リミッタのリリース・レートのプログラマブル・ビット。

| ビット | フィールド | タイプ | リセット | 説明 |
|-----|--------------------|-----|------|---|
| 7-0 | TF_REL_RATE[23:16] | RW | BDh | dec2hex{256*round[10^(TF_RLS/20)*2^22]} |

8.9.145 TF_RLS3 (ページ=0x04 アドレス=0x22) [リセット=B8h]

TF_RLS[dB/100µs] 値に設定されるサーマル・フォールドバック・リミッタのリリース・レートのプログラマブル・ビット。

| ビット | フィールド | タイプ | リセット | 説明 |
|-----|-------------------|-----|------|---|
| 7-0 | TF_REL_RATE[15:8] | RW | B8h | dec2hex{256*round[10^(TF_RLS/20)*2^22]} |

8.9.146 TF_RLS4 (ページ=0x04 アドレス=0x23) [リセット=00h]

TF_RLS[dB/100µs] 値に設定されるサーマル・フォールドバック・リミッタのリリース・レートのプログラマブル・ビット。

| ビット | フィールド | タイプ | リセット | 説明 |
|-----|------------------|-----|------|---|
| 7-0 | TF_REL_RATE[7:0] | RW | 0h | dec2hex{256*round[10^(TF_RLS/20)*2^22]} |

8.9.147 TF_SLOPE1 (ページ=0x04 アドレス=0x24) [リセット=04h]

TF_SLOPE(V/°C) 値に設定されるサーマル・フォールドバック・リミッタ減衰のスロープのプログラマブル・ビット。

入力レベルは 0dB と仮定しており、ゲインは 21dB です。追加の 3dB (合計 24dB) は rms からピークへの変換によるものです。

| ビット | フィールド | タイプ | リセット | 説明 |
|-----|----------------|-----|------|---|
| 7-0 | TF_LIMS[31:24] | RW | 04h | dec2hex{256*round {[TF_SLOPE/(10^24/20)]*2^23}} |

8.9.148 TF_SLOPE2 (ページ=0x04 アドレス=0x25) [リセット=08h]

TF_SLOPE(V/°C) 値に設定されるサーマル・フォールドバック・リミッタ減衰のスロープのプログラマブル・ビット。

入力レベルは 0dB と仮定しており、ゲインは 21dB です。追加の 3dB (合計 24dB) は rms からピークへの変換によるものです。

| ビット | フィールド | タイプ | リセット | 説明 |
|-----|----------------|-----|------|---|
| 7-0 | TF_LIMS[23:16] | RW | 08h | dec2hex{256*round {[TF_SLOPE/(10 ²⁴ /20)]*2 ²³ }} |

8.9.149 TF_SLOPE3 (ページ=0x04 アドレス=0x26) [リセット=89h]

TF_SLOPE(V/°C) 値に設定されるサーマル・フォールドバック・リミッタ減衰のスロープのプログラマブル・ビット。

入力レベルは 0dB と仮定しており、ゲインは 21dB です。追加の 3dB (合計 24dB) は rms からピークへの変換によるものです。

| ビット | フィールド | タイプ | リセット | 説明 |
|-----|---------------|-----|------|---|
| 7-0 | TF_LIMS[15:8] | RW | 89h | dec2hex{256*round {[TF_SLOPE/(10 ²⁴ /20)]*2 ²³ }} |

8.9.150 TF_SLOPE4 (ページ=0x04 アドレス=0x27) [リセット=00h]

TF_SLOPE(V/°C) 値に設定されるサーマル・フォールドバック・リミッタ減衰のスロープのプログラマブル・ビット。

入力レベルは 0dB と仮定しており、ゲインは 21dB です。追加の 3dB (合計 24dB) は rms からピークへの変換によるものです。

| ビット | フィールド | タイプ | リセット | 説明 |
|-----|--------------|-----|------|---|
| 7-0 | TF_LIMS[7:0] | RW | 0h | dec2hex{256*round {[TF_SLOPE/(10 ²⁴ /20)]*2 ²³ }} |

8.9.151 TF_TEMP_TH1 (ページ=0x04 アドレス=0x28) [リセット=39h]

TF_TEMP(°C) 値に設定されるサーマル・フォールドバック温度スレッシュホールドのプログラマブル・ビット。

| ビット | フィールド | タイプ | リセット | 説明 |
|-----|-------------------|-----|------|---|
| 7-0 | TF_TEMP_TH[31:24] | RW | 39h | dec2hex{256*round [TF_TEMP*(2 ¹⁵)]} |

8.9.152 TF_TEMP_TH2 (ページ=0x04 アドレス=0x29) [リセット=80h]

TF_TEMP(°C) 値に設定されるサーマル・フォールドバック温度スレッシュホールドのプログラマブル・ビット。

| ビット | フィールド | タイプ | リセット | 説明 |
|-----|-------------------|-----|------|---|
| 7-0 | TF_TEMP_TH[23:16] | RW | 80h | dec2hex{256*round [TF_TEMP*(2 ¹⁵)]} |

8.9.153 TF_TEMP_TH3 (ページ=0x04 アドレス=0x2A) [リセット=00h]

TF_TEMP(°C) 値に設定されるサーマル・フォールドバック温度スレッシュホールドのプログラマブル・ビット。

| ビット | フィールド | タイプ | リセット | 説明 |
|-----|------------------|-----|------|---|
| 7-0 | TF_TEMP_TH[15:8] | RW | 00h | dec2hex{256*round [TF_TEMP*(2 ¹⁵)]} |

8.9.154 TF_TEMP_TH4 (ページ=0x04 アドレス=0x2B) [リセット=00h]

TF_TEMP(°C) 値に設定されるサーマル・フォールドバック温度スレッシュホールドのプログラマブル・ビット。

| ビット | フィールド | タイプ | リセット | 説明 |
|-----|-----------------|-----|------|---|
| 7-0 | TF_TEMP_TH[7:0] | RW | 0h | dec2hex{256*round [TF_TEMP*(2 ¹⁵)]} |

8.9.155 TF_MAX_ATTEN1 (ページ=0x04 アドレス=0x2C) [リセット=2Dh]

TF_ATTEN(dB) の減衰値に設定されるサーマル・フォールドバック最大ゲイン低減のプログラマブル・ビット。

| ビット | フィールド | タイプ | リセット | 説明 |
|-----|--------------------|-----|------|--|
| 7-0 | TF_MAX_ATT2[31:24] | RW | 2Dh | dec2hex{256*round [(10 ^{-TF_ATT2} /20)*2 ²³]} |

8.9.156 TF_MAX_ATT2 (ページ=0x04 アドレス=0x2D) [リセット=6Ah]

TF_ATT2(dB) の減衰値に設定されるサーマル・フォールドバック最大ゲイン低減のプログラマブル・ビット。

| ビット | フィールド | タイプ | リセット | 説明 |
|-----|--------------------|-----|------|--|
| 7-0 | TF_MAX_ATT2[23:16] | RW | 6Ah | dec2hex{256*round [(10 ^{-TF_ATT2} /20)*2 ²³]} |

8.9.157 TF_MAX_ATT3 (ページ=0x04 アドレス=0x2E) [リセット=86h]

TF_ATT3(dB) の減衰値に設定されるサーマル・フォールドバック最大ゲイン低減のプログラマブル・ビット。

| ビット | フィールド | タイプ | リセット | 説明 |
|-----|-------------------|-----|------|--|
| 7-0 | TF_MAX_ATT3[15:7] | RW | 86h | dec2hex{256*round [(10 ^{-TF_ATT3} /20)*2 ²³]} |

8.9.158 TF_MAX_ATT4 (ページ=0x04 アドレス=0x2F) [リセット=00h]

TF_ATT4(dB) の減衰値に設定されるサーマル・フォールドバック最大ゲイン低減のプログラマブル・ビット。

| ビット | フィールド | タイプ | リセット | 説明 |
|-----|------------------|-----|------|--|
| 7-0 | TF_MAX_ATT4[7:0] | RW | 0h | dec2hex{256*round [(10 ^{-TF_ATT4} /20)*2 ²³]} |

8.9.159 LD_CFG0 (ページ=0x04 アドレス=0x40) [リセット=03h]

負荷診断抵抗のスレッショルド上限のプログラマブル・ビットを LD_RES_UT (Ω) 値に設定します。

| ビット | フィールド | タイプ | リセット | 説明 |
|-----|-------------------|-----|------|---|
| 7-0 | LDG_RES_UT[31:24] | RW | 03h | dec2hex{256*round (LDG_RES_UT*(5/16)*2 ¹⁴)} |

8.9.160 LD_CFG1 (ページ=0x04 アドレス=0x41) [リセット=20h]

負荷診断抵抗のスレッショルド上限のプログラマブル・ビットを LD_RES_UT (Ω) 値に設定します。

| ビット | フィールド | タイプ | リセット | 説明 |
|-----|-------------------|-----|------|---|
| 7-0 | LDG_RES_UT[23:16] | RW | 20h | dec2hex{256*round (LDG_RES_UT*(5/16)*2 ¹⁴)} |

8.9.161 LD_CFG2 (ページ=0x04 アドレス=0x42) [リセット=00h]

負荷診断抵抗のスレッショルド上限のプログラマブル・ビットを LD_RES_UT (Ω) 値に設定します。

| ビット | フィールド | タイプ | リセット | 説明 |
|-----|------------------|-----|------|---|
| 7-0 | LDG_RES_UT[15:7] | RW | 00h | dec2hex{256*round (LDG_RES_UT*(5/16)*2 ¹⁴)} |

8.9.162 LD_CFG3 (ページ=0x04 アドレス=0x43) [リセット=00h]

負荷診断抵抗のスレッショルド上限のプログラマブル・ビットを LD_RES_UT (Ω) 値に設定します。

| ビット | フィールド | タイプ | リセット | 説明 |
|-----|-----------------|-----|------|---|
| 7-0 | LDG_RES_UT[7:0] | RW | 0h | dec2hex{256*round (LDG_RES_UT*(5/16)*2 ¹⁴)} |

8.9.163 LD_CFG4 (ページ=0x04 アドレス=0x44) [リセット=00h]

負荷診断抵抗のスレッショルド下限のプログラマブル・ビットを LD_RES_LT (Ω) 値に設定します。

| ビット | フィールド | タイプ | リセット | 説明 |
|-----|-------------------|-----|------|---|
| 7-0 | LDG_RES_LT[31:24] | RW | 0h | dec2hex{256*round (LDG_RES_LT*(5/16)*2 ¹⁴)} |

8.9.164 LD_CFG5 (ページ=0x04 アドレス=0x45) [リセット=20h]

負荷診断抵抗のスレッシュホールド下限のプログラマブル・ビットを LD_RES_LT (Ω) 値に設定します。

| ビット | フィールド | タイプ | リセット | 説明 |
|-----|-------------------|-----|------|---|
| 7-0 | LDG_RES_LT[23:16] | RW | 20h | dec2hex{256*round (LDG_RES_LT*(5/16)*2 ¹⁴)} |

8.9.165 LD_CFG6 (ページ=0x04 アドレス=0x46) [リセット=00h]

負荷診断抵抗のスレッシュホールド下限のプログラマブル・ビットを LD_RES_LT (Ω) 値に設定します。

| ビット | フィールド | タイプ | リセット | 説明 |
|-----|------------------|-----|------|---|
| 7-0 | LDG_RES_LT[15:8] | RW | 00h | dec2hex{256*round (LDG_RES_LT*(5/16)*2 ¹⁴)} |

8.9.166 LD_CFG7 (ページ=0x04 アドレス=0x47) [リセット=00h]

負荷診断抵抗のスレッシュホールド下限のプログラマブル・ビットを LD_RES_LT (Ω) 値に設定します。

| ビット | フィールド | タイプ | リセット | 説明 |
|-----|-----------------|-----|------|---|
| 7-0 | LDG_RES_LT[7:0] | RW | 0h | dec2hex{256*round (LDG_RES_LT*(5/16)*2 ¹⁴)} |

8.9.167 CLD_EFF_1 (ページ = 0x04 アドレス = 0x48) [リセット = 6Ch]

LV_EN 相対スレッシュホールドに対する Class-D 効率のプログラマブル・ビット。割合 (EFF) で表記されており、デフォルトは 0.85 です。

| ビット | フィールド | タイプ | リセット | 説明 |
|-----|-------------------|-----|------|---|
| 7-0 | ClassD 効率 [31:24] | RW | 6Ch | dec2hex[256*round (EFF*2 ²³)] |

8.9.168 CLD_EFF_2 (ページ = 0x04 アドレス = 0x49) [リセット = CCh]

LV_EN 相対スレッシュホールドに対する Class-D 効率のプログラマブル・ビット。割合 (EFF) で表記されており、デフォルトは 0.85 です。

| ビット | フィールド | タイプ | リセット | 説明 |
|-----|-------------------|-----|------|---|
| 7-0 | ClassD 効率 [23:16] | RW | CCh | dec2hex[256*round (EFF*2 ²³)] |

8.9.169 CLD_EFF_3 (ページ = 0x04 アドレス = 0x4A) [リセット = CDh]

LV_EN 相対スレッシュホールドに対する Class-D 効率のプログラマブル・ビット。割合 (EFF) で表記されており、デフォルトは 0.85 です。

| ビット | フィールド | タイプ | リセット | 説明 |
|-----|------------------|-----|------|---|
| 7-0 | ClassD 効率 [15:8] | RW | CDh | dec2hex[256*round (EFF*2 ²³)] |

8.9.170 CLD_EFF_4 (ページ = 0x04 アドレス = 0x4B) [リセット = 00h]

LV_EN 相対スレッシュホールドに対する Class-D 効率のプログラマブル・ビット。割合 (EFF) で表記されており、デフォルトは 0.85 です。

| ビット | フィールド | タイプ | リセット | 説明 |
|-----|-----------------|-----|------|---|
| 7-0 | ClassD 効率 [7:0] | RW | 00h | dec2hex[256*round (EFF*2 ²³)] |

8.9.171 LDG_RES1 (ページ=0x04 アドレス=0x4C) [リセット=00h]

診断モードの負荷抵抗の測定値 (Ω)。読み取り値は 0xUUUVVXXYY で、最後のバイトは削除されます。

| ビット | フィールド | タイプ | リセット | 説明 |
|-----|--------------------|-----|------|--|
| 7-0 | LDG_RES_VAL[31:24] | R | 0h | $(16/5)^{\{\text{hex2dec}(0x\text{UUUVVXX})\}}/2^{14}$ |

8.9.172 LDG_RES2 (ページ=0x04 アドレス=0x4D) [リセット=00h]

診断モードの負荷抵抗の測定値 (Ω)。読み取り値は 0xUUUVVXXYY で、最後のバイトは削除されます。

| ビット | フィールド | タイプ | リセット | 説明 |
|-----|--------------------|-----|------|--|
| 7-0 | LDG_RES_VAL[23:16] | R | 0h | $(16/5)^{\{\text{hex2dec}(0x\text{UUUVVXX})\}}/2^{14}$ |

8.9.173 LDG_RES3 (ページ=0x04 アドレス=0x4E) [リセット=00h]

診断モードの負荷抵抗の測定値 (Ω)。読み取り値は 0xUUUVVXXYY で、最後のバイトは削除されます。

| ビット | フィールド | タイプ | リセット | 説明 |
|-----|-------------------|-----|------|--|
| 7-0 | LDG_RES_VAL[15:7] | R | 0h | $(16/5)^{\{\text{hex2dec}(0x\text{UUUVVXX})\}}/2^{14}$ |

8.9.174 LDG_RES4 (ページ=0x04 アドレス=0x4F) [リセット=00h]

診断モードの負荷抵抗の測定値 (Ω)。この最後のバイトは削除されます。

| ビット | フィールド | タイプ | リセット | 説明 |
|-----|------------------|-----|------|------------|
| 7-0 | LDG_RES_VAL[7:0] | R | 0h | このバイトを削除する |

8.9.175 INIT_3 (ページ=0xFD アドレス=0x3E) [リセット=45h]

| ビット | フィールド | タイプ | リセット | 説明 |
|-----|---------------|-----|------|-------------|
| 7-4 | 予約済み | RW | 4h | 予約済み |
| 3-0 | OPT_DMIN[3:0] | RW | 5h | DMIN の最適化設定 |

8.10 SDOOUT の式

以下の式は、SDOOUT で読み取ったデータの変換に使用できます。

$$PVDD (V) = 23 * [\text{Hex2Dec}(\text{SDOOUTdata})] / 2^{\text{PVDD_SlotLength}} \quad (6)$$

デフォルトでは、PVDD_SlotLength = 8 です。

$$VBAT1S (V) = 8 * [\text{Hex2Dec}(\text{SDOOUTdata})] / 2^{\text{VBAT1S_SlotLength}} \quad (7)$$

デフォルトでは、VBAT1S_SlotLength = 8 です。

$$TEMP (^\circ\text{C}) = 256 * [\text{Hex2Dec}(\text{SDOOUTdata})] / 2^{\text{TEMP_SlotLength}} - 95 \quad (8)$$

TEMP_SlotLength = 8。

9 アプリケーションと実装

注

以下のアプリケーション情報は、テキサス・インスツルメンツの製品仕様に含まれるものではなく、テキサス・インスツルメンツではその正確性または完全性を保証いたしません。個々の目的に対する製品の適合性については、お客様の責任で判断していただくことになります。お客様は自身の設計実装を検証しテストすることで、システムの機能を確認する必要があります。

9.1 アプリケーション情報

TAS2780 は、I/V 検出機能を内蔵したデジタル入力 Class-D オーディオ・パワー・アンプです。I²S オーディオ・データは、ホスト・プロセッサから供給されます。このデバイスは、I/V データを I²S フォーマットで提供します。I²C バスは、構成と制御に使用されます。

9.2 代表的なアプリケーション

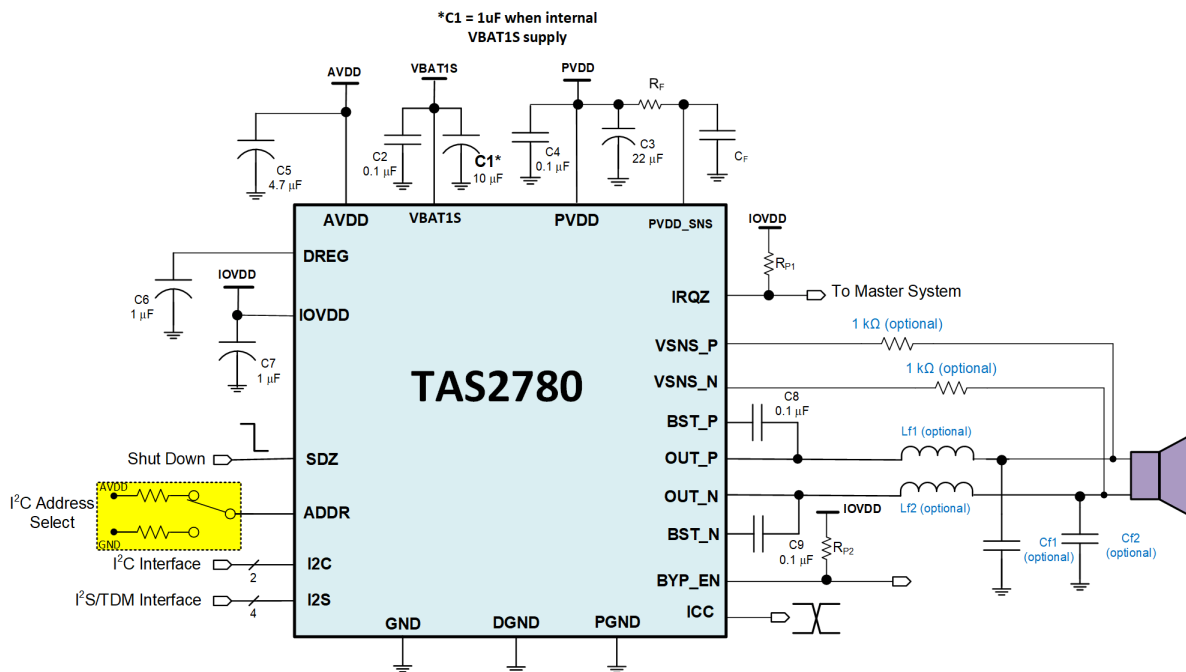


図 9-1. 代表的なアプリケーション - デジタル・オーディオ入力

表 9-1. 推奨外付け部品

| 部品 | 説明 | 仕様 | 最小値 | 標準値 | 最大値 | 単位 |
|----|--|-----------|-----|-----|-----|----|
| C1 | VBAT1S デカップリング・コンデンサ - VBAT1S 外部電源 (PWR_MODE0/1/3) | タイプ | X7R | | | |
| | | 容量、公差 20% | | 10 | | μF |
| | 定格電圧 | | | 10 | | V |
| | VBAT1S デカップリング・コンデンサ - 内部生成された VBAT1S (PWR_MODE2) | タイプ | X7R | | | |
| | 容量、公差 20% | | | 1 | | μF |
| | 定格電圧 | | | 10 | | V |
| C2 | VBAT1S デカップリング・コンデンサ | タイプ | X7R | | | |
| | | 容量、公差 20% | | 100 | | nF |
| | | 定格電圧 | | 10 | | V |

表 9-1. 推奨外付け部品 (continued)

| 部品 | 説明 | 仕様 | 最小値 | 標準値 | 最大値 | 単位 |
|------------------|---|------------------|-----|-----|------------------------|----|
| C3 | PVDD デカップリング・コンデンサ | タイプ | X7R | | | |
| | | 容量、公差 20% | 22 | | | μF |
| | | 定格電圧 | 30 | | | V |
| C4 | PVDD デカップリング・コンデンサ | タイプ | X7R | | | |
| | | 容量、公差 20% | | 100 | | nF |
| | | 定格電圧 | 30 | | | V |
| C5 | AVDD デカップリング・コンデンサ | タイプ | X7R | | | |
| | | 容量、公差 20% | 4.7 | | | μF |
| | | 定格電圧 | 6 | | | V |
| C6 | DREG デカップリング・コンデンサ | タイプ | X7R | | | |
| | | 容量、公差 20% | | 1 | | μF |
| | | 定格電圧 | 6 | | | V |
| C7 | IOVDD デカップリング・コンデンサ | タイプ | X7R | | | |
| | | 容量、公差 20% | | 1 | | μF |
| | | 定格電圧 | 6 | | | V |
| C8, C9 | ブートストラップ・コンデンサ | タイプ | X7R | | | |
| | | 容量、公差 20% | | 100 | | nF |
| | | 定格電圧 | 6 | | | V |
| Lf1, Lf2 (オプション) | EMI フィルタのインダクタはオプションです。TAS2780 デバイスはフィルタレス Class-D 動作をサポートしています。フェライト・ビーズ EMI フィルタを使用する場合は、PFFB 機能を推奨します。 | 100MHz 時のインピーダンス | | 120 | | Ω |
| | | DC 抵抗 | | | 0.095 | Ω |
| | | DC 電流 | 7 | | | A |
| Cf1, Cf2 (オプション) | EMI フィルタ・コンデンサはオプションです。Cf1、Cf2 を使用する場合は、設計に Lf2、Lf3 を使用する必要があります。 | 容量 | | 1 | | nF |
| R _F | ノイズ低減のためのフィルタ抵抗 | 抵抗、公差 20% | 1 | | | kΩ |
| C _F | ノイズ低減のためのフィルタ・コンデンサ | 容量、公差 20% | | | 10/R _F (kΩ) | nF |
| | | 定格電圧 | 30 | | | V |

9.3 設計要件

この設計例では、[セクション 9.2](#) に示すパラメータを使用します。

表 9-2. 設計パラメータ

| 設計パラメータ | 値の例 |
|---|-----------------------------|
| オーディオ入力 | デジタル・オーディオ、I ² S |
| 電流および電圧データ・ストリーム | デジタル・オーディオ、I ² S |
| モノラルまたはステレオの構成 | モノラル |
| 最大出力電力 (THD+N = 1% 時)、 R _L = 4Ω | 25W |

9.4 詳細な設計手順

9.4.1 モノラル / ステレオの構成

アプリケーションでは、デバイスはモノラル・モードで動作していることが想定されています。TAS2780 の I²C アドレスをステレオ動作に対応するよう変更する方法については、[セクション 8.3.1](#) を参照してください。モノラルまたはステレオの構成は、デバイス性能には影響しません。

9.4.2 EMI パッシブ・デバイス

TAS2780 は、EMI を最小限に抑える拡散スペクトラムをサポートしています。Class-D 出力にパッシブ・デバイスを含めることができます。図 9-1 のパッシブ・デバイス Lf1、Lf2、Cf1、Cf2 には、表 9-1 に示す推奨仕様ががあります。アンプの安定性を保つために、出力フィルタのパッシブ・デバイスは適切に選択する必要があります。詳しくは、セクション 8.4.5 を参照してください。

9.5 アプリケーション曲線

$T_A = 25^\circ\text{C}$ 、 $f_{\text{SPK_AMP}} = 384\text{kHz}$ 、入力信号 $f_{\text{IN}} = 1\text{kHz}$ - サイン、負荷 = $4\Omega + 15\mu\text{H}$ (特に記述のない限り)。

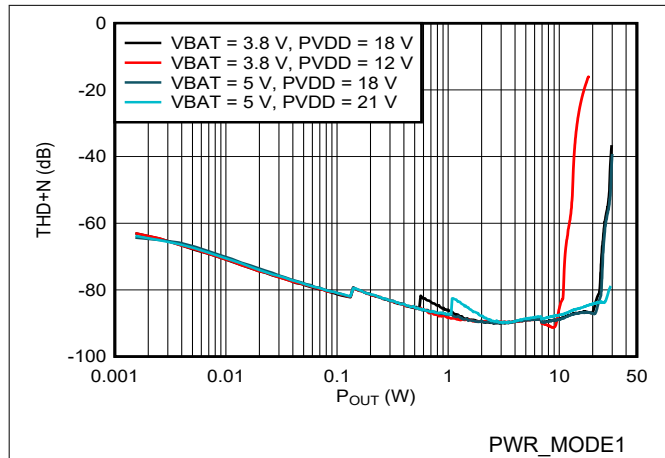


図 9-2. THD+N と出力電力との関係

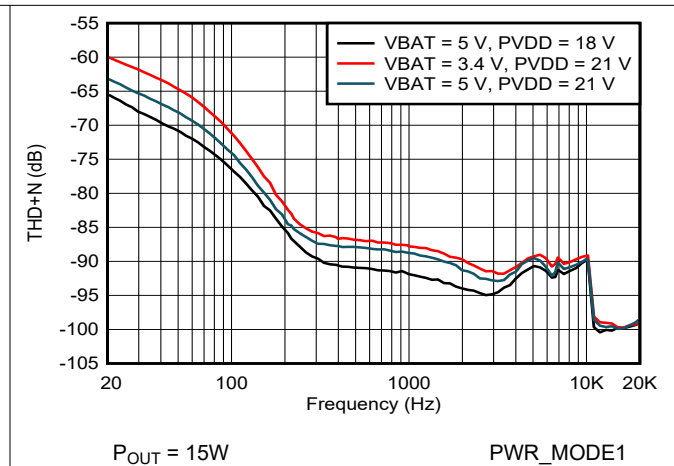


図 9-3. THD+N と出力電力との関係

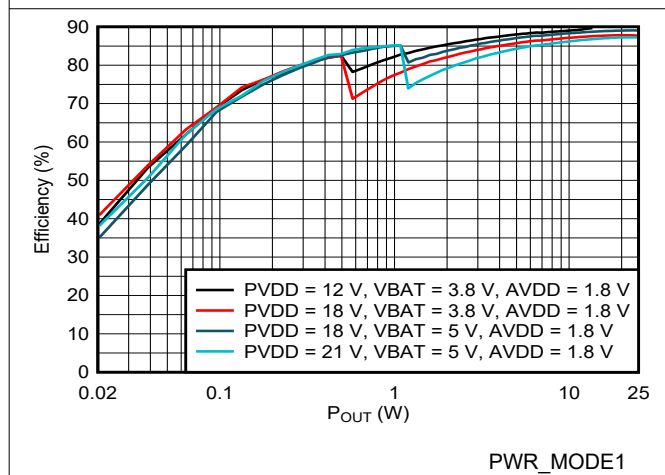


図 9-4. 効率と出力電力との関係

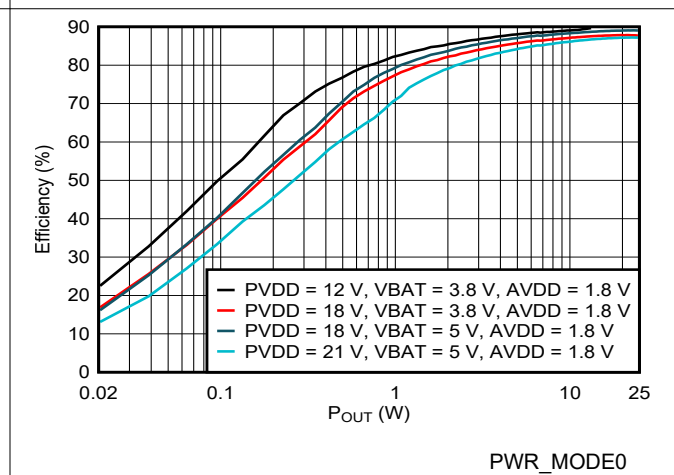


図 9-5. 効率と出力電力との関係

10 初期化セットアップ

10.1 初期デバイス構成 - 電源投入およびソフトウェア・リセット

次の条件では、以下の I²C シーケンスを使用する必要があります。

- 電源投入時、SDZ = 1 のとき (ハードウェア・シャットダウンからソフトウェア・シャットダウンへ)。
- デバイスがソフトウェア・シャットダウンまたはアクティブ・モードで、ユーザーがソフトウェア・リセット・コマンドを実行するとき (レジスタ 0x01 のビット[0] = 1)。

```
##### プリリセット構成
w 70 00 01 #ページ 0x01
w 70 37 3A #バイパス

w 70 00 FD #ページ 0xFD
w 70 0D 0D #ページ アクセス
w 70 06 C1 #Dmin を設定

w 70 00 01 #ページ 0x01
w 70 19 C0 #強制変調
w 70 00 FD #ページ 0xFD
w 70 0D 0D #ページ アクセス
w 70 06 D5 #Dmin を設定

##### ソフトウェア リセット

w 70 00 00 #ページ 0x00
w 70 7F 00 #ブック 0x00
w 70 01 01 #ソフトウェア リセット
d 01 #1 ms 遅延

##### ポストリセット構成

w 70 00 01 #ページ 0x01
w 70 37 3A #バイパス

w 70 00 FD #ページ 0xFD
w 70 0D 0D #ページ アクセス
w 70 06 C1 #Dmin を設定
w 70 06 D5 #Dmin を設定
```

10.2 初期デバイス構成 - PWR_MODE0

以下の I²C シーケンスは、PWR_MODE0 でのデバイスの初期化例です。

```
w 70 00 00 # ページ 0x00
w 70 0E 44 #TDM tx vsns スロット 4 の送信をイネーブル
w 70 0F 40 #TDM tx isns スロット 0 の送信をイネーブル

w 70 00 01 #ページ 0x01
w 70 21 00 #コンパレータのヒステリシスをディセーブル
w 70 17 C8 #SARBurstMask=0
w 70 19 00 #LSR モード
w 70 35 74 #ノイズを最小化

w 70 00 FD #ページ 0xFD
w 70 0D 0D #ページ 0xFD にアクセス
w 70 3E 4A #Dmin を最適化
w 70 0D 00 #ページ 0xFD へのアクセスを削除

w 70 00 00 #ページ 0x00
w 70 03 A8 #PWR_MODE0 を選択
w 70 71 03 #PVDD UVLO を 2.76V に設定
w 70 02 80 #IV をイネーブルにしてオーディオ再生をパワーアップ
```

10.3 初期デバイス構成 - PWR_MODE1

以下の I²C シーケンスは、PWR_MODE1 でのデバイスの初期化例です。

```

w 70 00 00 # ページ 0x00
w 70 0E 44 #TDM tx vsns スロット 4 の送信をイネーブル
w 70 0F 40 #TDM tx isns スロット 0 の送信をイネーブル

w 70 00 01 #ページ 0x01
w 70 17 C8 #SARBurstMask=0
w 70 21 00 #コンパレータのヒステリシスをディセーブル
w 70 19 00 #LSR モード
w 70 35 74 #ノイズを最小化

w 70 00 FD #ページ 0xFD
w 70 0D 0D #ページ 0xFD アクセス
w 70 3E 4A #Dmin を最適化
w 70 0D 00 #ページ 0xFD へのアクセスを削除

w 70 00 00 #ページ 0x00
w 70 02 00 #再生、IV をイネーブルにしてオーディオ再生をパワーアップ
  
```

10.4 初期デバイス構成 - PWR_MODE2

以下の I²C シーケンスは、PWR_MODE2 でのデバイスの初期化例です。

```

w 70 00 00 #ページ 0x00
w 70 0E 44 #TDM tx vsns スロット 4 の送信をイネーブル
w 70 0F 40 #TDM tx isns スロット 0 の送信をイネーブル

w 70 00 01 #ページ 0x01
w 70 17 C0 #SARBurstMask=0
w 70 19 00 #LSR モード
w 70 21 00 #コンパレータのヒステリシスをディセーブル
w 70 35 74 #ノイズを最小化

w 70 00 FD #ページ 0xFD
w 70 0D 0D #ページ 0xFD にアクセス
w 70 3E 4A #Dmin を最適化
w 70 0D 00 #ページ 0xFD へのアクセスを削除

w 70 00 00 #ページ 0x00
w 70 03 E8 #PWR_MODE2
w 70 04 A1 #Int LDO モード
w 70 71 0E #PVDD UVLO 6.5V
w 70 02 80 #I,V をイネーブルにしてオーディオ再生をパワーアップ
  
```

10.5 初期デバイス構成 - PWR_MODE3

以下の I²C シーケンスは、PWR_MODE3、超音波アプリケーションでのデバイスの初期化例です。

```

w 70 00 00 #ページ 0x00
w 70 0E 44 #TDM tx vsns スロット 4 で送信イネーブル
w 70 0F 40 #TDM tx isns スロット 0 で送信イネーブル

w 70 00 01 #ページ 0x01
w 70 17 C8 #SARBurstMask=0
w 70 19 00 #LSR モード
w 70 21 00 #コンパレータのヒステリシスをディセーブル

w 70 00 FD #ページ 0xFD
w 70 0D 0D #ページ 0xFD にアクセス
w 70 3E 4A #Dmin を最適化
w 70 0D 00 #ページ 0xFD へのアクセスを削除

w 70 00 00 #ページ 0x00
w 70 03 68 #PWR_MODE3
w 70 73 E0 #DEM ディザーをディセーブル
w 70 02 00 #再生、IV をイネーブルにしてオーディオ再生をパワーアップ
  
```

10.6 デバイス構成 - 44.1kHz

以下の I²C シーケンスは、TAS2780 デバイスを 44.1kHz のサンプリング・レートに初期化する例です。

```
##### チャンネルの構成
w 70 60 21 # SBLK 対 Fs 比=256 / 8 TDM スロット
w 70 08 39 # 44.1KHz、自動 TDM オフ、フレーム開始時 High から Low
w 70 09 03 # オフセット = 1、BCLK 立ち下がりがエッジで同期
w 70 0A 0A # アドレスによる TDM スロット、ワード = 24 ビット、フレーム = 32 ビット
w 70 0C 20 # 右 Ch = TDM スロット 2、左 Ch = TDM スロット 0
w 70 0D 33 # TX バス・キーパー、Hi-Z、オフセット 1、立ち下がりがエッジで TX
```

10.7 過電力保護 - OCP プログラミング

以下の I²C シーケンスは、 $2.7V \leq VBAT1S \leq 2.9V$ の場合に過電流保護をプログラムします。

```
w 70 00 FD #
w 70 0D 0D #
w 70 5C C0 #
w 70 3A 7D #
r 70 3B 01 #
# レジスタ 3B から読み取った値を記録します:XY
w 70 3B XZ # Z=Y-2
w 70 0D 00 #
w 70 00 00 #
```

10.8 DSP のループバック

以下の I²C シーケンスにより、エコー・リファレンスに対する DSP のループバックはイネーブルになります。

```
#####DSP エコー・リファレンスのループバック
w 70 00 00 # ページ 0x00
w 70 7F 00
w 70 16 C0 # オーディオ TX スロットは 0 にプログラムされる
w 70 0E 00 # V センスをディセーブルにする
w 70 0F 00 # I センスをディセーブルにする
```


11 電源に関する推奨事項

電源レール間の電源シーケンスは、SDZ ピンが Low に保持されている間は、任意の順序で適用できます。すべての電源が安定すると、SDZ ピンを High にセットして部品を初期化することができます。ハードウェア・リセットかソフトウェア・リセットの後は、OTP メモリをロードするために、以後のデバイスへのコマンドを 1ms 以上遅延させる必要があります ([セクション 10](#) セクションを参照)。

VBAT1S が内部生成される場合 (以下の [セクション 11.1](#) を参照)、デバイスがソフトウェア・シャットダウン・モードに移行してからハードウェア・シャットダウン・モードに移行することが推奨されています。これにより、VBAT1S ピンは必ず、内蔵されている 5kΩ のプルダウン抵抗を使用して放電されます (ハードウェア・シャットダウン・モードにはありません)。

11.1 電源モード

TAS2780 は、VBAT1S と PVDD の両方を電源として使用するか、または PVDD か VBAT1S のどちらかのみを電源とすることによって動作します。以下の表に、ユーザーのニーズに応じたさまざまな動作の電源モードを示します。

表 11-1. デバイス構成と電源モード

| 電力モード | 出力スイッチング・モード | 電源条件 | VBAT1S モード | デバイス構成 | 使用事例とデバイスの機能 |
|-----------|-------------------------|-------------|------------|-----------------------------------|--|
| PWR_MODE0 | PVDD に高出力 | PVDD>VBAT1S | 外部 | VBAT1S_MODE=0 CDS_MODE[1:0]=10 | PVDD は出力電力の供給に使用される唯一の電源です。 |
| PWR_MODE1 | Y ブリッジ - VBAT1S に高出力 | PVDD | 外部 | VBAT1S_MODE=0 CDS_MODE[1:0]=00 | VBAT1S は、構成されたレベルとヘッドルームに基づく出力電力の供給に使用されます。オーディオ信号がプログラムされたスレッショルドを超えると、Class-D 出力は PVDD に切り替わります。 |
| PWR_MODE2 | Y ブリッジ - VBAT1S に低出力 | PVDD | 内部 | VBAT1S_MODE=1 CDS_MODE[1:0]=11 | PVDD は唯一の電源です。VBAT1S は内部 LDO から供給され、アイドル・チャンネル・レベルに近接した信号での供給に使用されます。オーディオ信号レベルが -100dBFS (デフォルト) を超えると、Class-D 出力は PVDD に切り替わります。 |
| PWR_MODE3 | VBAT1S | VBAT1S | 外部 | VBAT1S_MODE=0 CDS_MODE[1:0]=01 | デバイスを強制的に低出力レール・モードで動作させることができます。たとえば、オーディオが再生されていない場合、この動作モードは低出力超音波チャープに使用することができます。 |

VBAT1S が外部 (PWR_MODE0、PWR_MODE1) の場合、PVDD が (VBAT1S + 2.5V) レベルを下回ると、Y ブリッジは電源間のスイッチングを停止し、PVDD 電源のままになります。

PWR_MODE2 では、Y ブリッジの動作モードを利用するため、PVDD 電源レベルが、内部生成された VBAT1S 電圧より少なくとも 2.5V 高いことを、ユーザーが確認する必要があります。電圧保護をイネーブルにするには、レジスタ・ビット PVDD_UVLO[5:0] を使用して、PVDD 電源の低電圧スレッショルドを 7.3V 以上に設定する必要があります。これにより、内部生成された 4.8V の VBAT1S によって、PVDD 電源は VBAT1S より 2.5V 以上高くなります。

12 レイアウト

12.1 レイアウトのガイドライン

電源レールはすべて、[セクション 9.2](#) に示すように、低 ESR セラミック・コンデンサでバイパスする必要があります。

PGND、DGND、および GND に低インピーダンス接続を確立し、グラウンド・ノイズを最小限にするには、複数の伝導性エポキシでコーティングされたビアを持つグラウンド・プレーンをレイアウトに使用する必要があります。

このデバイスでは、以下のレイアウト設計要件に従うことが推奨されています。

- 大電流を通す次の信号には、広いパターンを使用してください: PVDD、VBAT1S、PGND、DGND、GND、およびスピーカの OUT_P、OUT_N。
- PGND ピンはグラウンド・プレーンに直接接続して短絡させてください。
- DGND ピンはグラウンド・プレーンに直接接続してください。
- VSNS_P と VSNS_N は、スピーカにできる限り近づけて接続してください。
- 出力に EMI フェライトが使用されている場合は、VSNS_P と VSNS_N は EMI フェライト・フィルタとスピーカの間に接続してください。
- VSNS_P と VSNS_N の配線は分けて、スイッチング信号 (インターフェイス信号、スピーカ出力、ブートストラップ・ピン) からシールドしてください。
- ブートストラップ・コンデンサは、BST ピンにできる限り近づけて配置してください。
- PVDD と VBAT1S のデカップリング・コンデンサは、ピンにできる限り近づけて配置してください ([図 12-1](#) を参照)。

12.2 レイアウト例

次の図は、[図 9-1](#) で割り当てられている主要な部品の配置を示しています。

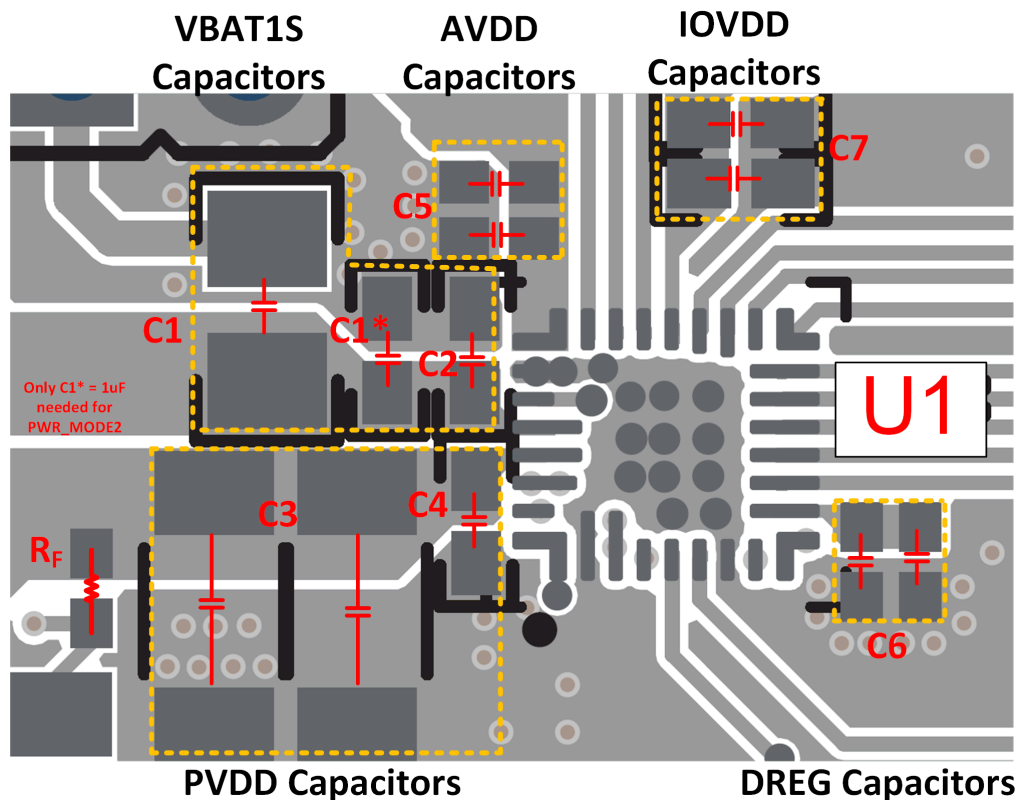


図 12-1. レイアウトと部品の配置 - 上層

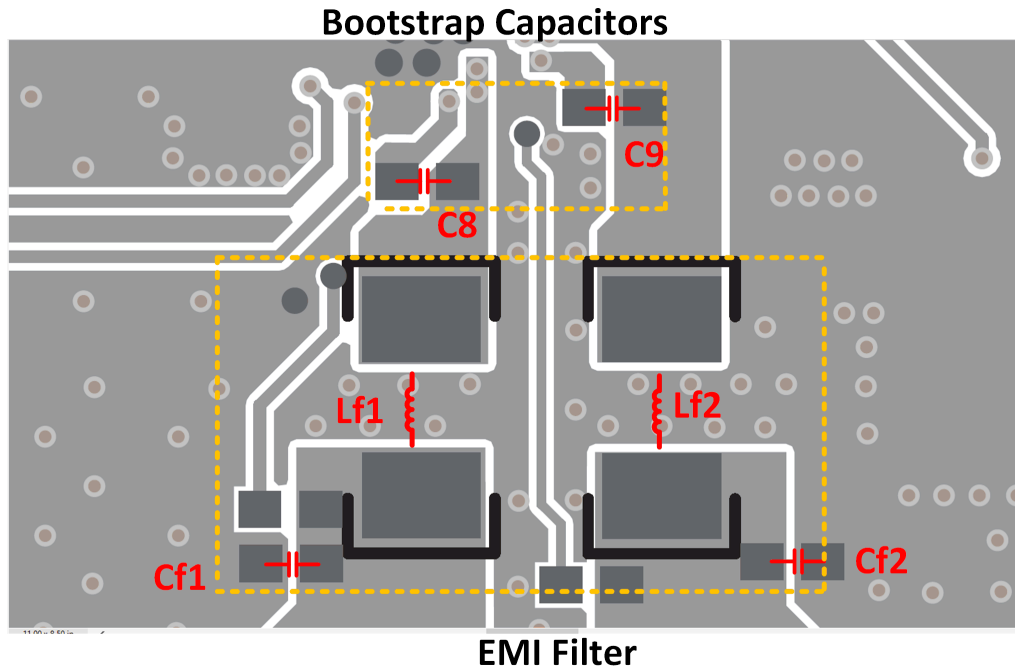


図 12-2. レイアウトと部品の配置 - 下層

13 デバイスおよびドキュメントのサポート

13.1 ドキュメントの更新通知を受け取る方法

ドキュメントの更新についての通知を受け取るには、ti.com のデバイス製品フォルダを開いてください。右上の隅にある「通知を受け取る」をクリックして登録すると、変更されたすべての製品情報に関するダイジェストを毎週受け取れます。変更の詳細については、修正されたドキュメントに含まれている改訂履歴をご覧ください。

13.2 コミュニティ・リソース

13.3 商標

すべての商標は、それぞれの所有者に帰属します。

14 メカニカル、パッケージ、および注文情報

以下のページには、メカニカル、パッケージ、および注文に関する情報が記載されています。この情報は、指定のデバイスに対して提供されている最新のデータです。このデータは予告なく変更されることがあり、ドキュメントが改訂される場合もあります。本データシートのブラウザ版を使用されている場合は、画面左側の説明をご覧ください。

PACKAGING INFORMATION

| Orderable Device | Status (1) | Package Type | Package Drawing | Pins | Package Qty | Eco Plan (2) | Lead finish/ Ball material (6) | MSL Peak Temp (3) | Op Temp (°C) | Device Marking (4/5) | Samples |
|------------------|---------------|--------------|-----------------|------|-------------|-----------------|--------------------------------------|----------------------|--------------|-------------------------|---------|
| TAS2780RYAR | ACTIVE | VQFN-HR | RYA | 30 | 3000 | RoHS & Green | SN | Level-1-260C-UNLIM | -40 to 85 | TAS2780 | Samples |

(1) The marketing status values are defined as follows:

ACTIVE: Product device recommended for new designs.

LIFEBUY: TI has announced that the device will be discontinued, and a lifetime-buy period is in effect.

NRND: Not recommended for new designs. Device is in production to support existing customers, but TI does not recommend using this part in a new design.

PREVIEW: Device has been announced but is not in production. Samples may or may not be available.

OBSELETE: TI has discontinued the production of the device.

(2) **RoHS:** TI defines "RoHS" to mean semiconductor products that are compliant with the current EU RoHS requirements for all 10 RoHS substances, including the requirement that RoHS substance do not exceed 0.1% by weight in homogeneous materials. Where designed to be soldered at high temperatures, "RoHS" products are suitable for use in specified lead-free processes. TI may reference these types of products as "Pb-Free".

RoHS Exempt: TI defines "RoHS Exempt" to mean products that contain lead but are compliant with EU RoHS pursuant to a specific EU RoHS exemption.

Green: TI defines "Green" to mean the content of Chlorine (Cl) and Bromine (Br) based flame retardants meet JS709B low halogen requirements of <=1000ppm threshold. Antimony trioxide based flame retardants must also meet the <=1000ppm threshold requirement.

(3) MSL, Peak Temp. - The Moisture Sensitivity Level rating according to the JEDEC industry standard classifications, and peak solder temperature.

(4) There may be additional marking, which relates to the logo, the lot trace code information, or the environmental category on the device.

(5) Multiple Device Markings will be inside parentheses. Only one Device Marking contained in parentheses and separated by a "-" will appear on a device. If a line is indented then it is a continuation of the previous line and the two combined represent the entire Device Marking for that device.

(6) Lead finish/Ball material - Orderable Devices may have multiple material finish options. Finish options are separated by a vertical ruled line. Lead finish/Ball material values may wrap to two lines if the finish value exceeds the maximum column width.

Important Information and Disclaimer:The information provided on this page represents TI's knowledge and belief as of the date that it is provided. TI bases its knowledge and belief on information provided by third parties, and makes no representation or warranty as to the accuracy of such information. Efforts are underway to better integrate information from third parties. TI has taken and continues to take reasonable steps to provide representative and accurate information but may not have conducted destructive testing or chemical analysis on incoming materials and chemicals. TI and TI suppliers consider certain information to be proprietary, and thus CAS numbers and other limited information may not be available for release.

In no event shall TI's liability arising out of such information exceed the total purchase price of the TI part(s) at issue in this document sold by TI to Customer on an annual basis.

TAPE AND REEL INFORMATION

QUADRANT ASSIGNMENTS FOR PIN 1 ORIENTATION IN TAPE

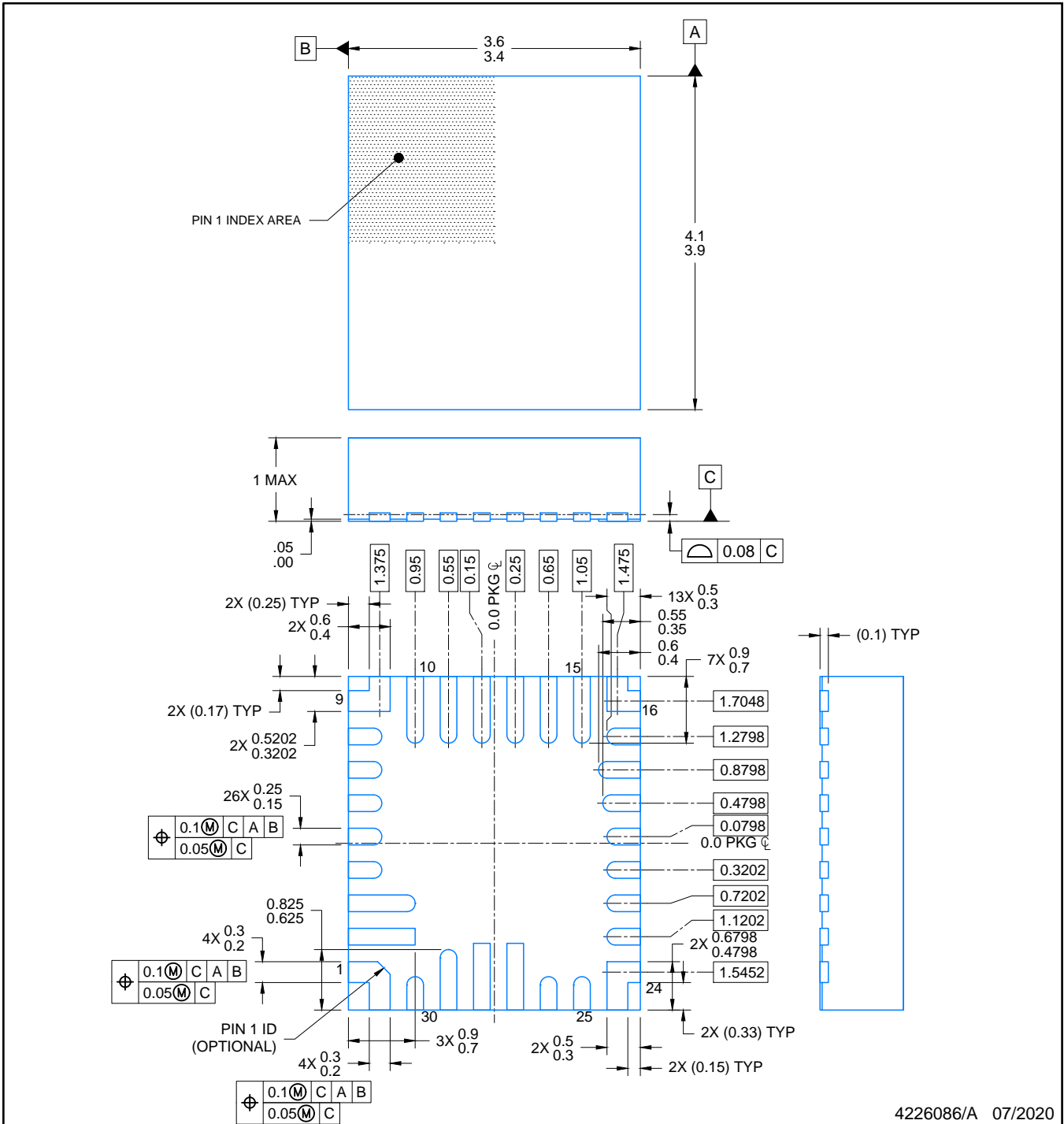

*All dimensions are nominal

| Device | Package Type | Package Drawing | Pins | SPQ | Reel Diameter (mm) | Reel Width W1 (mm) | A0 (mm) | B0 (mm) | K0 (mm) | P1 (mm) | W (mm) | Pin1 Quadrant |
|-------------|--------------|-----------------|------|------|--------------------|--------------------|---------|---------|---------|---------|--------|---------------|
| TAS2780RYAR | VQFN-HR | RYA | 30 | 3000 | 330.0 | 12.4 | 3.8 | 4.3 | 1.5 | 8.0 | 12.0 | Q1 |

TAPE AND REEL BOX DIMENSIONS


*All dimensions are nominal

| Device | Package Type | Package Drawing | Pins | SPQ | Length (mm) | Width (mm) | Height (mm) |
|-------------|--------------|-----------------|------|------|-------------|------------|-------------|
| TAS2780RYAR | VQFN-HR | RYA | 30 | 3000 | 367.0 | 367.0 | 35.0 |



NOTES:

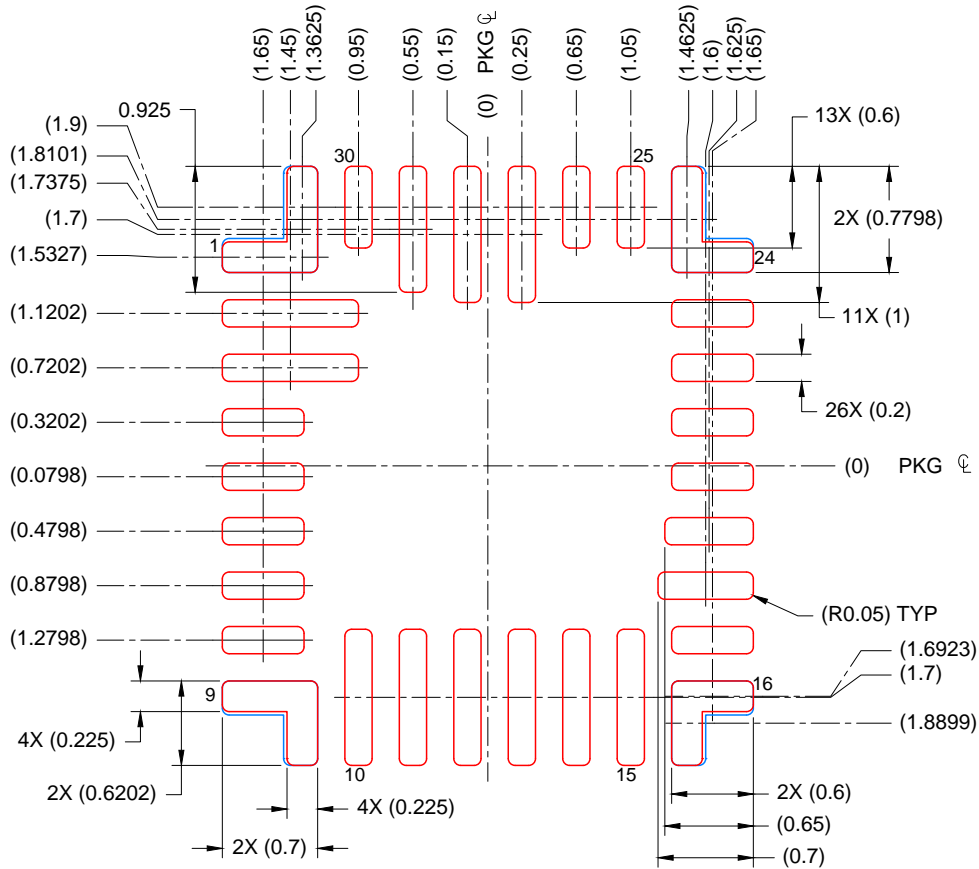
1. All linear dimensions are in millimeters. Any dimensions in parenthesis are for reference only. Dimensioning and tolerancing per ASME Y14.5M.
2. This drawing is subject to change without notice.

EXAMPLE STENCIL DESIGN

VQFN-HR - 1 mm max height

RYA0030A

PLASTIC QUAD FLATPACK- NO LEAD



SOLDER PASTE EXAMPLE
BASED ON 0.1 mm THICK STENCIL

PRINTED SOLDER COVERAGE BY AREA UNDER PACKAGE
PADS 1,9, 16, 24: 92%
SCALE: 18X

4226086/A 07/2020

NOTES: (continued)

5. Laser cutting apertures with trapezoidal walls and rounded corners may offer better paste release. IPC-7525 may have alternate design recommendations.

重要なお知らせと免責事項

TI は、技術データと信頼性データ(データシートを含みます)、設計リソース(リファレンス・デザインを含みます)、アプリケーションや設計に関する各種アドバイス、Web ツール、安全性情報、その他のリソースを、欠陥が存在する可能性のある「現状のまま」提供しており、商品性および特定目的に対する適合性の黙示保証、第三者の知的財産権の非侵害保証を含むいかなる保証も、明示的または黙示的にかかわらず拒否します。

これらのリソースは、TI 製品を使用する設計の経験を積んだ開発者への提供を意図したものです。(1) お客様のアプリケーションに適した TI 製品の選定、(2) お客様のアプリケーションの設計、検証、試験、(3) お客様のアプリケーションに該当する各種規格や、その他のあらゆる安全性、セキュリティ、規制、または他の要件への確実な適合に関する責任を、お客様のみが単独で負うものとし、

上記の各種リソースは、予告なく変更される可能性があります。これらのリソースは、リソースで説明されている TI 製品を使用するアプリケーションの開発の目的でのみ、TI はその使用をお客様に許諾します。これらのリソースに関して、他の目的で複製することや掲載することは禁止されています。TI や第三者の知的財産権のライセンスが付与されている訳ではありません。お客様は、これらのリソースを自身で使用した結果発生するあらゆる申し立て、損害、費用、損失、責任について、TI およびその代理人を完全に補償するものとし、TI は一切の責任を拒否します。

TI の製品は、[TI の販売条件](#)、または [ti.com](#) やかかる TI 製品の関連資料などのいずれかを通じて提供する適用可能な条項の下で提供されています。TI がこれらのリソースを提供することは、適用される TI の保証または他の保証の放棄の拡大や変更を意味するものではありません。

お客様がいかなる追加条項または代替条項を提案した場合でも、TI はそれらに異議を唱え、拒否します。

郵送先住所 : Texas Instruments, Post Office Box 655303, Dallas, Texas 75265
Copyright © 2024, Texas Instruments Incorporated