

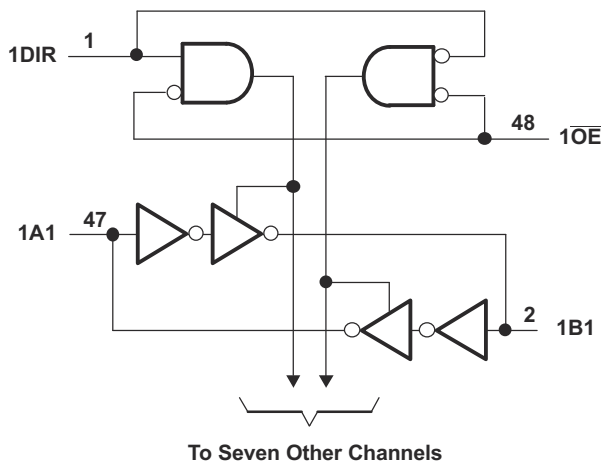
# SN74AVC16T245 構成可能レベルシフト / 電圧変換機能、3 ステート出力搭載、16 ビットデュアル電源バス トランシーバ

## 1 特長

- 制御入力 of  $V_{IH}/V_{IL}$  レベルは  $V_{CCA}$  電圧基準
- $V_{CC}$  絶縁機能: どちらかの  $V_{CC}$  入力 が  $GND$  レベルになると、両方の出力が高インピーダンス状態になる
- 過電圧に耐える入力および出力により、混合電圧モードのデータ通信が可能
- 完全に構成可能なデュアルレール設計により、1.2V ~ 3.6V の電源電圧の全範囲にわたって各ポートが動作可能
- $I_{off}$  により部分的パワーダウン モード動作をサポート
- 4.6V 許容の I/O
- 最大データレート
  - 380Mbps (1.8V から 3.3V にレベルシフト)
  - 200Mbps (<1.8V から 3.3V にレベルシフト)
  - 200Mbps (2.5V または 1.8V にレベルシフト)
  - 150Mbps (1.5V にレベルシフト)
  - 100Mbps (1.2V にレベルシフト)
- JESD 78、Class II 準拠で 100mA 超のラッチアップ性能
- JESD 22 を超える ESD 保護
  - 8000V、人体モデル (A114-A)
  - 200V、マシン モデル(A115-A)
  - 1000V、デバイス帯電モデル (C101)

## 2 アプリケーション

- パーソナル エレクトロニクス
- 産業用
- エンタープライズ
- テレコム



## 3 概要

この 16 ビット非反転バス トランシーバは、設定可能な 2 本の独立した電源レールを使用します。SN74AVC16T245 は、 $V_{CCA}/V_{CCB}$  を 1.4V ~ 3.6V に設定して動作するように最適化されています。本デバイスは最低 1.2V の  $V_{CCA}/V_{CCB}$  で動作します。A ポートは  $V_{CCA}$  に追従するように設計されています。 $V_{CCA}$  ピンには、1.2V ~ 3.6V の電源電圧を入力できます。B ポートは、 $V_{CCB}$  に追従する設計になっています。 $V_{CCB}$  ピンには、1.2V ~ 3.6V の電源電圧を入力できます。これにより、1.2V、1.5V、1.8V、2.5V、3.3V の任意の電圧ノード間での自在な低電圧双方向変換が可能です。

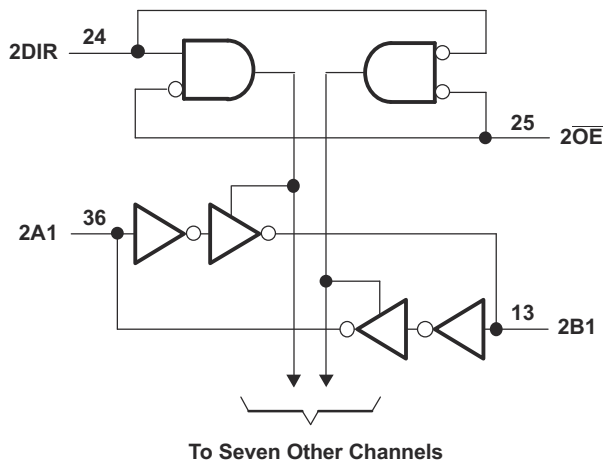
SN74AVC16T245 デバイスは、データ バス間の非同期通信用に設計されています。このデバイスは、方向制御 (DIR) 入力の論理レベルに応じて、A バスから B バス、または B バスから A バスへデータを転送します。出力イネーブル ( $\overline{OE}$ ) 入力を使用すると、出力をディセーブルにして、バスを実質的に絶縁できます。

SN74AVC16T245 の制御ピン (1DIR、2DIR、1  $\overline{OE}$ 、2  $\overline{OE}$ ) は、 $V_{CCA}$  から電源を供給されます。

### 製品情報

| 部品番号          | パッケージ (1)                 | 本体サイズ (公称)        |
|---------------|---------------------------|-------------------|
| SN74AVC16T245 | TSSOP (48)                | 12.50 mm × 6.10mm |
|               | TVSOP (48)                | 9.70 mm × 4.40mm  |
|               | BGA MICROSTAR JUNIOR (56) | 7.00 mm × 4.50mm  |

(1) 利用可能なすべてのパッケージについては、データシートの末尾にある注文情報を参照してください。



### 論理図 (正論理)



## 目次

|  |           |                                     |           |
|--|-----------|-------------------------------------|-----------|
| <b>1 特長</b> .....                                | <b>1</b>  | <b>8 詳細説明</b> .....                 | <b>15</b> |
| <b>2 アプリケーション</b> .....                          | <b>1</b>  | 8.1 概要.....                         | 15        |
| <b>3 概要</b> .....                                | <b>1</b>  | 8.2 機能ブロック図.....                    | 15        |
| <b>4 概要 (続き)</b> .....                           | <b>3</b>  | 8.3 機能説明.....                       | 15        |
| <b>5 ピン構成および機能</b> .....                         | <b>3</b>  | 8.4 デバイスの機能モード.....                 | 16        |
| <b>6 仕様</b> .....                                | <b>6</b>  | <b>9 アプリケーションと実装</b> .....          | <b>17</b> |
| 6.1 絶対最大定格.....                                  | 6         | 9.1 アプリケーション情報.....                 | 17        |
| 6.2 ESD 定格.....                                  | 6         | 9.2 代表的なアプリケーション.....               | 18        |
| 6.3 推奨動作条件.....                                  | 7         | 9.3 電源に関する推奨事項.....                 | 19        |
| 6.4 熱に関する情報.....                                 | 7         | 9.4 レイアウト.....                      | 19        |
| 6.5 電気的特性.....                                   | 8         | <b>10 デバイスおよびドキュメントのサポート</b> .....  | <b>21</b> |
| 6.6 スイッチング特性: $V_{CCA} = 1.2V$ .....             | 9         | 10.1 ドキュメントのサポート.....               | 21        |
| 6.7 スイッチング特性: $V_{CCA} = 1.5 V \pm 0.1 V$ .....  | 9         | 10.2 サポート・リソース.....                 | 21        |
| 6.8 スイッチング特性: $V_{CCA} = 1.8 V \pm 0.15 V$ ..... | 9         | 10.3 商標.....                        | 21        |
| 6.9 スイッチング特性: $V_{CCA} = 2.5 V \pm 0.2 V$ .....  | 10        | 10.4 静電気放電に関する注意事項.....             | 21        |
| 6.10 スイッチング特性: $V_{CCA} = 3.3 V \pm 0.3 V$ ..... | 10        | 10.5 用語集.....                       | 21        |
| 6.11 動作特性.....                                   | 10        | <b>11 改訂履歴</b> .....                | <b>21</b> |
| 6.12 代表的特性.....                                  | 12        | <b>12 メカニカル、パッケージ、および注文情報</b> ..... | <b>22</b> |
| <b>7 パラメータ測定情報</b> .....                         | <b>14</b> |                                     |           |

## 4 概要 (続き)

このデバイスは、 $I_{off}$  を使用する部分的パワーダウン アプリケーション用の動作が完全に規定されています。 $I_{off}$  回路で出力をディセーブルすることにより、電源切断時にデバイスに電流が逆流して損傷するのを回避できます。

$V_{CC}$  絶縁機能は、どちらかの  $V_{CC}$  入力 が  $GND$  レベルになると、両方のポートを確実に高インピーダンス状態にします。

電源投入または電源切断時に高インピーダンス状態を確保するため、 $\overline{OE}$  はプルアップ抵抗経由で  $V_{CCA}$  に接続する必要があります。この抵抗の最小値は、ドライバの電流シンク能力によって決定されます。

## 5 ピン構成および機能

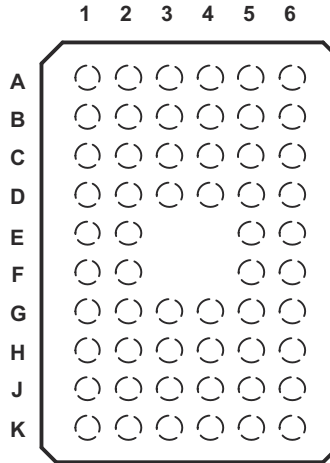


図 5-1. GQL または ZQL パッケージ 56 ピン BGA MICROSTAR JUNIOR 上面図

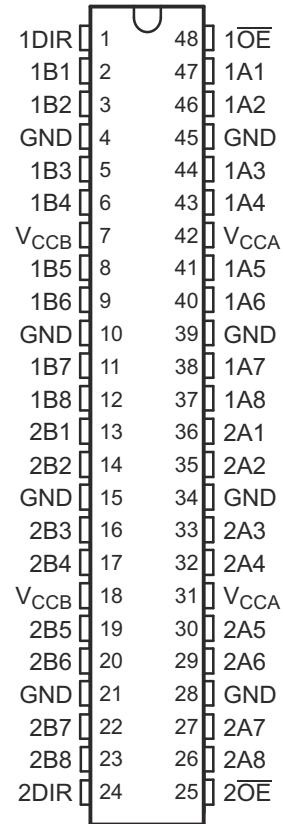


図 5-2. DGG または DGV パッケージ 48 ピン TSSOP または TVSOP 上面図

### ピンの機能

| 名称                                    | ピン                             |                                | I/O | 説明  |
|---------------------------------------|--------------------------------|--------------------------------|-----|---|
|                                       | TSSOP、TVSOP                    | BGA MICROSTAR                  |     |   |
| 1DIR, 2DIR                            | 1, 24                          | A1, K1                         | I   | 方向制御信号  |
| 1B1~1B8                               | 2, 3, 5, 6, 8, 9, 11, 12       | B2, B1, C2, C1, D2, D1, E2, E1 | I/O | 入力 / 出力。V <sub>CCB</sub> を基準とする   |
| 2B1~2B8                               | 13, 14, 16, 17, 19, 20, 22, 23 | F1, F2, G1, G2, H1, H2, J1, J2 | I/O | 入力 / 出力。V <sub>CCB</sub> を基準とする   |
| GND                                   | 4, 10, 15, 21, 45, 39, 34, 28  | B3, D3, G3, J3, J4, G4, D4, B4 | —   | グラウンド   |
| V <sub>CCB</sub>                      | 7, 18                          | C3, H3                         | —   | B ポートの電源電圧。1.2 V ≤ V <sub>CCB</sub> ≤ 3.6 V   |
| 1 $\overline{OE}$ , 2 $\overline{OE}$ | 48, 25                         | A6, K6                         | —   | トライステート出力モード イネーブル。 $\overline{OE}$ を High にすると、すべての出力がトライステート モードになります。V <sub>CCA</sub> を基準とする |
| 1A1~1A8                               | 47, 46, 44, 43, 41, 40, 38, 37 | B5, B6, C5, C6, D5, D6, E5, E6 | I/O | 入力 / 出力 V <sub>CCA</sub> を基準とする   |
| 2A1~2A8                               | 36, 35, 33, 32, 30, 29, 27, 26 | F6, F5, G6, G5, H6, H5, J6, J5 | I/O | 入力 / 出力 V <sub>CCA</sub> を基準とする   |
| V <sub>CCA</sub>                      | 42, 31                         | C4, H4                         | —   | A ポートの電源電圧。1.2 V ≤ V <sub>CCB</sub> ≤ 3.6 V   |
| N.C.                                  | —                              | A2, A3, A4, A5, K2, K3, K4, K5 | —   | 内部接続なし  |

## 6 仕様

### 6.1 絶対最大定格

自由気流での動作温度範囲内 (特に記述のない限り) <sup>(1)</sup>

|                        |  | 最小値             | 最大値  | 単位              |      |
|------------------------|--|-----------------|------|-----------------|------|
| $V_{CCA}$<br>$V_{CCB}$ | 電源電圧   | -0.5            | 4.6  | V               |      |
| $V_I$                  | 入力電圧 <sup>(2)</sup>                                  | I/O ポート (A ポート) | -0.5 | 4.6             | V    |
|                        |  | I/O ポート (B ポート) | -0.5 | 4.6             |      |
|                        |  | 制御入力            | -0.5 | 4.6             |      |
| $V_O$                  | 高インピーダンスまたは電源オフ状態で出力に印加される電圧範囲 <sup>(2)</sup>        | A ポート           | -0.5 | 4.6             | V    |
|                        |  | B ポート           | -0.5 | 4.6             |      |
| $V_O$                  | High または Low 状態にある任意の出力に印加される電圧範囲 <sup>(2) (3)</sup> | A ポート           | -0.5 | $V_{CCA} + 0.5$ | V    |
|                        |  | B ポート           | -0.5 | $V_{CCB} + 0.5$ |      |
| $I_{IK}$               | 入力クランプ電流   | $V_I < 0$       | -50  | mA              |      |
| $I_{OK}$               | 出力クランプ電流   | $V_O < 0$       | -50  | mA              |      |
| $I_O$                  | 連続出力電流   |                 | ±50  | mA              |      |
|                        | $V_{CCA}$ 、 $V_{CCB}$ 、GND のそれぞれを流れる連続電流             |                 | ±100 | mA              |      |
| $R_{\theta JA}$        | パッケージの熱インピーダンス <sup>(4)</sup>                        | DGG パッケージ       |      | 70              | °C/W |
|                        |  | DGV パッケージ       |      | 58              |      |
|                        |  | GQL/ZQL パッケージ   |      | 42              |      |
| $T_J$                  | 接合部温度  |                 | -40  | 150             | °C   |
| $T_{stg}$              | 保管温度   |                 | -65  | 150             | °C   |

- (1) 絶対最大定格を上回るストレスが加わった場合、デバイスに永続的な損傷が発生する可能性があります。これはストレスの定格のみについての話で、絶対最大定格において、またはこのデータシートの「推奨動作条件」に示された値を超える他のいかなる条件でも、本製品が正しく動作することを暗に示すものではありません。絶対最大定格の状態が長時間続くと、デバイスの信頼性に影響を与える可能性があります。
- (2) 入力電流と出力電流の定格を順守しても、入力電圧 ( $V_I$ ) と出力の負電圧 ( $V_O$ ) の定格を超えることがあります。
- (3) 出力電流の定格を順守しても、出力の正電圧の定格を最大 4.6 V 超過することがあります。
- (4) パッケージの熱インピーダンスは、JESD 51-7 に従って計算しています。

### 6.2 ESD 定格

|             |      | 値   | 単位    |   |
|-------------|------|---|-------|---|
| $V_{(ESD)}$ | 静電放電 | 人体モデル (HBM)、ANSI/ESDA/JEDEC JS-001 準拠 <sup>(1)</sup>    | ±8000 | V |
|             |      | デバイス帯電モデル (CDM)、JEDEC 仕様 JESD22-C101 に準拠 <sup>(2)</sup> | ±1000 |   |
|             |      | マシン モデル (A115-A)  | ±200  |   |

- (1) JEDEC のドキュメント JEP155 には、500V HBM であれば標準的な ESD 管理プロセスにより安全な製造が可能であると記載されています。必要な予防措置をとれば、HBM の ESD 耐圧が 500V 未満でも製造可能です。
- (2) JEDEC ドキュメント JEP157 には、250V CDM であれば標準的な ESD 管理プロセスにより安全な製造が可能であると記載されています。必要な予防措置をとれば、CDM の ESD 耐圧が 250V 未満でも製造可能です。

### 6.3 推奨動作条件

自由気流での動作温度範囲内 (特に記述のない限り)<sup>(1) (2) (3)</sup>

|                     |                       | $V_{CCI}$                                    | $V_{CCO}$    | 最小値                   | 最大値       | 単位   |
|---------------------|-----------------------|--|--------------|-----------------------|-----------|------|
| $V_{CCA}$           | 電源電圧                  |  |              | 1.2                   | 3.6       | V    |
| $V_{CCB}$           | 電源電圧                  |  |              | 1.2                   | 3.6       | V    |
| $V_{IH}$            | High レベル<br>入力電圧      | データ入力 <sup>(4)</sup>                         | 1.2V~1.95V   | $V_{CCI} \times 0.65$ |           | V    |
|                     |                       |  | 1.95 V~2.7 V | 1.6                   |           |      |
|                     |                       |  | 2.7 V~3.6 V  | 2                     |           |      |
| $V_{IL}$            | Low レベル<br>入力電圧       | データ入力 <sup>(4)</sup>                         | 1.2V~1.95V   | $V_{CCI} \times 0.35$ |           | V    |
|                     |                       |  | 1.95 V~2.7 V | 0.7                   |           |      |
|                     |                       |  | 2.7 V~3.6 V  | 0.8                   |           |      |
| $V_{IH}$            | High レベル<br>入力電圧      | DIR<br>( $V_{CCA}$ を基準とする)<br><sup>(5)</sup> | 1.2V~1.95V   | $V_{CCA} \times 0.65$ |           | V    |
|                     |                       |  | 1.95 V~2.7 V | 1.6                   |           |      |
|                     |                       |  | 2.7 V~3.6 V  | 2                     |           |      |
| $V_{IL}$            | Low レベル<br>入力電圧       | DIR<br>( $V_{CCA}$ を基準とする)<br><sup>(5)</sup> | 1.2V~1.95V   | $V_{CCA} \times 0.35$ |           | V    |
|                     |                       |  | 1.95 V~2.7 V | 0.7                   |           |      |
|                     |                       |  | 2.7 V~3.6 V  | 0.8                   |           |      |
| $V_I$               | 入力電圧                  |  |              | 0                     | 3.6       | V    |
| $V_O$               | 出力電圧                  | アクティブ状態                                      |              | 0                     | $V_{CCO}$ | V    |
|                     |                       | トライステート                                      |              | 0                     | 3.6       |      |
| $I_{OH}$            | High レベル出力電流          |  | 1.2 V        |                       | -3        | mA   |
|                     |                       |  | 1.4 V~1.6 V  |                       | -6        |      |
|                     |                       |  | 1.65 V~1.95V |                       | -8        |      |
|                     |                       |  | 2.3 V~2.7 V  |                       | -9        |      |
|                     |                       |  | 3 V~3.6 V    |                       | -12       |      |
| $I_{OL}$            | Low レベル出力電流           |  | 1.2 V        |                       | 3         | mA   |
|                     |                       |  | 1.4 V~1.6 V  |                       | 6         |      |
|                     |                       |  | 1.65 V~1.95V |                       | 8         |      |
|                     |                       |  | 2.3 V~2.7 V  |                       | 9         |      |
|                     |                       |  | 3 V~3.6 V    |                       | 12        |      |
| $\Delta t/\Delta v$ | 入力遷移の立ち上がりまたは立ち下がりレート |  |              |                       | 5         | ns/V |
| $T_A$               | 自由空気での動作温度            |  |              | -40                   | 85        | °C   |

- $V_{CCI}$  はデータ入力ポートに関連付けられた  $V_{CC}$  です。
- $V_{CCO}$  は出力ポートに関連付けられた  $V_{CC}$  です。
- デバイスが適切に動作するように、デバイスの未使用のデータ入力はすべて、 $V_{CCI}$  または GND に固定する必要があります。テキサス・インスツルメンツのアプリケーション レポート『低速またはフローティング CMOS 入力の影響』、[SCBA004](#) を参照してください。
- データシートに規定されていない  $V_{CCI}$  値の場合、 $V_{IH \min} = V_{CCI} \times 0.7V$ 、 $V_{IL \max} = V_{CCI} \times 0.3V$  となります。
- データシートに規定されていない  $V_{CCA}$  値の場合、 $V_{IH \min} = V_{CCA} \times 0.7V$ 、 $V_{IL \max} = V_{CCA} \times 0.3V$  となります。

### 6.4 熱に関する情報

| 熱評価基準 <sup>(1)</sup>                     | SN74AVC16T245  |                |                               | 単位   |
|--|----------------|----------------|-------------------------------|------|
|  | DGV<br>(TVSOP) | DGG<br>(TSSOP) | ZQL<br>(BGA MICROSTAR JUNIOR) |      |
|  | 48 ピン          | 48 ピン          | 56 ピン                         |      |
| $R_{\theta JA}$ 接合部から周囲への熱抵抗             | 82.5           | 69.9           | 64.6                          | °C/W |
| $R_{\theta JC(top)}$ 接合部からケース (上面) への熱抵抗 | 34.2           | 23.9           | 16.6                          | °C/W |

## 6.4 熱に関する情報 (続き)

| 熱評価基準 <sup>(1)</sup>             | SN74AVC16T245  |                |                               | 単位   |
|----------------------------------|----------------|----------------|-------------------------------|------|
|                                  | DGV<br>(TVSOP) | DGG<br>(TSSOP) | ZQL<br>(BGA MICROSTAR JUNIOR) |      |
|                                  | 48 ピン          | 48 ピン          | 56 ピン                         |      |
| R <sub>θJB</sub> 接合部から基板への熱抵抗    | 45.1           | 36.6           | 30.8                          | °C/W |
| Ψ <sub>JT</sub> 接合部から上面への特性パラメータ | 2.7            | 1.7            | 0.9                           | °C/W |
| Ψ <sub>JB</sub> 接合部から基板への特性パラメータ | 44.6           | 36.2           | 64.6                          | °C/W |

(1) 従来および最新の熱評価基準の詳細については、『半導体および IC パッケージの熱評価基準』アプリケーションレポート (SPRA953) を参照してください。

## 6.5 電気的特性

自由気流での推奨動作温度範囲内 (特に記述のない限り) <sup>(1)</sup> (2)

| パラメータ                               | テスト条件  | V <sub>CCA</sub>   | V <sub>CCB</sub> | T <sub>A</sub> = 25°C |     |        | T <sub>A</sub> = -40°C~85°C |                        |     | 単位 |
|-------------------------------------|--|--|------------------|-----------------------|-----|--------|-----------------------------|------------------------|-----|----|
|                                     |  |  |                  | 最小値                   | 代表値 | 最大値    | 最小値                         | 代表値                    | 最大値 |    |
| V <sub>OH</sub>                     | I <sub>OH</sub> = -100μA<br>I <sub>OH</sub> = -3 mA<br>I <sub>OH</sub> = -6 mA<br>I <sub>OH</sub> = -8 mA<br>I <sub>OH</sub> = -9 mA<br>I <sub>OH</sub> = -12 mA | V <sub>I</sub> = V <sub>IH</sub>   | 1.2V~3.6V        | 1.2V~3.6V             |     |        |                             | V <sub>CCO</sub> - 0.2 | V   |    |
|                                     |  |  | 1.2 V            | 1.2 V                 |     | 0.95   |                             |                        |     |    |
|                                     |  |  | 1.4 V            | 1.4 V                 |     |        | 1.05                        |                        |     |    |
|                                     |  |  | 1.65 V           | 1.65 V                |     |        | 1.2                         |                        |     |    |
|                                     |  |  | 2.3 V            | 2.3 V                 |     |        | 1.75                        |                        |     |    |
|                                     |  |  | 3 V              | 3 V                   |     |        | 2.3                         |                        |     |    |
| V <sub>OL</sub>                     | I <sub>OL</sub> = 100μA<br>I <sub>OL</sub> = 3 mA<br>I <sub>OL</sub> = 6 mA<br>I <sub>OL</sub> = 8 mA<br>I <sub>OL</sub> = 9 mA<br>I <sub>OL</sub> = 12 mA       | V <sub>I</sub> = V <sub>IL</sub>   | 1.2V~3.6V        | 1.2V~3.6V             |     |        |                             | 0.2                    | V   |    |
|                                     |  |  | 1.2 V            | 1.2 V                 |     | 0.15   |                             |                        |     |    |
|                                     |  |  | 1.4 V            | 1.4 V                 |     |        | 0.35                        |                        |     |    |
|                                     |  |  | 1.65 V           | 1.65 V                |     |        | 0.45                        |                        |     |    |
|                                     |  |  | 2.3 V            | 2.3 V                 |     |        | 0.55                        |                        |     |    |
|                                     |  |  | 3 V              | 3 V                   |     |        | 0.7                         |                        |     |    |
| I <sub>I</sub>                      | 制御<br>入力   | V <sub>I</sub> = V <sub>CCA</sub> または GND  | 1.2V~3.6V        | 1.2V~3.6V             |     | ±0.025 | ±0.25                       |                        | ±1  | μA |
| I <sub>off</sub>                    | A または B<br>ポート   | V <sub>I</sub> または V <sub>O</sub> = 0~3.6V   | 0 V              | 0~3.6 V               |     | ±0.1   | ±2.5                        |                        | ±5  | μA |
|                                     | A または B<br>ポート   |  | 0~3.6 V          | 0 V                   |     | ±0.5   | ±2.5                        |                        | ±5  |    |
| I <sub>OZ</sub> <sup>(3)</sup>      | A または B<br>ポート   | V <sub>O</sub> = V <sub>CCO</sub> または GND、<br>V <sub>I</sub> = V <sub>CC1</sub> または GND、<br>OE = V <sub>IH</sub> | 3.6 V            | 3.6 V                 |     | ±0.5   | ±2.5                        |                        | ±5  | μA |
| I <sub>CCA</sub>                    |  | V <sub>I</sub> = V <sub>CC1</sub> または GND、<br>I <sub>O</sub> = 0   | 1.2V~3.6V        | 1.2V~3.6V             |     |        |                             |                        | 25  | μA |
|                                     |  |  | 0 V              | 3.6 V                 |     |        |                             | -5                     |     |    |
|                                     |  |  | 3.6 V            | 0 V                   |     |        |                             | 25                     |     |    |
| I <sub>CCB</sub>                    |  | V <sub>I</sub> = V <sub>CC1</sub> または GND、<br>I <sub>O</sub> = 0   | 1.2V~3.6V        | 1.2V~3.6V             |     |        |                             |                        | 25  | μA |
|                                     |  |  | 0 V              | 3.6 V                 |     |        |                             | 25                     |     |    |
|                                     |  |  | 3.6 V            | 0 V                   |     |        |                             | -5                     |     |    |
| I <sub>CCA</sub> + I <sub>CCB</sub> |  | V <sub>I</sub> = V <sub>CC1</sub> または GND、<br>I <sub>O</sub> = 0   | 1.2V~3.6V        | 1.2V~3.6V             |     |        |                             |                        | 45  | μA |
| C <sub>i</sub>                      | 制御<br>入力   | V <sub>I</sub> = 3.3 V または GND   | 3.3 V            | 3.3 V                 |     | 3.5    |                             |                        |     | pF |
| C <sub>io</sub>                     | A または B<br>ポート   | V <sub>O</sub> = 3.3 V または GND   | 3.3 V            | 3.3 V                 |     | 7      |                             |                        |     | pF |

- (1) V<sub>CCO</sub> は出力ポートに関連付けられた V<sub>CC</sub> です。  
 (2) V<sub>CC1</sub> は入力ポートに関連付けられた V<sub>CC</sub> です。  
 (3) I/O ポートの場合、パラメータ I<sub>OZ</sub> には入力リーク電流が含まれます。



### 6.6 スイッチング特性 : $V_{CCA} = 1.2V$

自由気流での推奨動作温度範囲内、 $V_{CCA} = 1.2V$  (図 7-1 を参照)

| パラメータ     | 始点 (入力) | 終点 (出力) | $V_{CCB} = 1.2V$ |     |     | $V_{CCB} = 1.5V$ |     |     | $V_{CCB} = 1.8V$ |     |     | $V_{CCB} = 2.5V$ |     |     | $V_{CCB} = 3.3V$ |     |     | 単位 |
|-----------|---------|---------|------------------|-----|-----|------------------|-----|-----|------------------|-----|-----|------------------|-----|-----|------------------|-----|-----|----|
|           |         |         | 最小値              | 代表値 | 最大値 | 最小値              | 代表値 | 最大値 | 最小値              | 代表値 | 最大値 | 最小値              | 代表値 | 最大値 | 最小値              | 代表値 | 最大値 |    |
| $t_{PLH}$ | A       | B       | 4.1              |     |     | 3.3              |     |     | 3                |     |     | 2.8              |     |     | 3.2              |     |     | ns |
| $t_{PHL}$ |         |         | 4.1              |     |     | 3.3              |     |     | 3                |     |     | 2.8              |     |     | 3.2              |     |     |    |
| $t_{PLH}$ | B       | A       | 4.4              |     |     | 4                |     |     | 3.8              |     |     | 3.6              |     |     | 3.5              |     |     | ns |
| $t_{PHL}$ |         |         | 4.4              |     |     | 4                |     |     | 3.8              |     |     | 3.6              |     |     | 3.5              |     |     |    |
| $t_{PZH}$ | OE      | A       | 6.4              |     |     | 6.4              |     |     | 6.4              |     |     | 6.4              |     |     | 6.4              |     |     | ns |
| $t_{PZL}$ |         |         | 6.4              |     |     | 6.4              |     |     | 6.4              |     |     | 6.4              |     |     | 6.4              |     |     |    |
| $t_{PZH}$ | OE      | B       | 6                |     |     | 4.6              |     |     | 4                |     |     | 3.4              |     |     | 3.2              |     |     | ns |
| $t_{PZL}$ |         |         | 6                |     |     | 4.6              |     |     | 4                |     |     | 3.4              |     |     | 3.2              |     |     |    |
| $t_{PHZ}$ | OE      | A       | 6.6              |     |     | 6.6              |     |     | 6.6              |     |     | 6.6              |     |     | 6.8              |     |     | ns |
| $t_{PLZ}$ |         |         | 6.6              |     |     | 6.6              |     |     | 6.6              |     |     | 6.6              |     |     | 6.8              |     |     |    |
| $t_{PHZ}$ | OE      | B       | 6                |     |     | 4.9              |     |     | 4.9              |     |     | 4.2              |     |     | 5.3              |     |     | ns |
| $t_{PLZ}$ |         |         | 6                |     |     | 4.9              |     |     | 4.9              |     |     | 4.2              |     |     | 5.3              |     |     |    |

### 6.7 スイッチング特性 : $V_{CCA} = 1.5V \pm 0.1V$

自由気流での推奨動作温度範囲内、 $V_{CCA} = 1.5V \pm 0.1V$  (図 7-1 を参照)

| パラメータ     | 始点 (入力) | 終点 (出力) | $V_{CCB} = 1.2V$ |     |     | $V_{CCB} = 1.5V \pm 0.1V$ |     |     | $V_{CCB} = 1.8V \pm 0.15V$ |     |     | $V_{CCB} = 2.5V \pm 0.2V$ |     |     | $V_{CCB} = 3.3V \pm 0.3V$ |     |     | 単位  |  |  |      |  |  |     |  |  |      |  |  |    |
|-----------|---------|---------|------------------|-----|-----|---------------------------|-----|-----|----------------------------|-----|-----|---------------------------|-----|-----|---------------------------|-----|-----|-----|--|--|------|--|--|-----|--|--|------|--|--|----|
|           |         |         | 最小値              | 代表値 | 最大値 | 最小値                       | 代表値 | 最大値 | 最小値                        | 代表値 | 最大値 | 最小値                       | 代表値 | 最大値 | 最小値                       | 代表値 | 最大値 |     |  |  |      |  |  |     |  |  |      |  |  |    |
| $t_{PLH}$ | A       | B       | 3.6              |     |     | 0.5                       |     |     | 6.2                        |     |     | 0.5                       |     |     | 5.2                       |     |     | 0.5 |  |  | 4.1  |  |  | 0.5 |  |  | 3.7  |  |  | ns |
| $t_{PHL}$ |         |         | 3.6              |     |     | 0.5                       |     |     | 6.2                        |     |     | 0.5                       |     |     | 5.2                       |     |     | 0.5 |  |  | 4.1  |  |  | 0.5 |  |  | 3.7  |  |  |    |
| $t_{PLH}$ | B       | A       | 3.3              |     |     | 0.5                       |     |     | 6.2                        |     |     | 0.5                       |     |     | 5.9                       |     |     | 0.5 |  |  | 5.6  |  |  | 0.5 |  |  | 5.5  |  |  | ns |
| $t_{PHL}$ |         |         | 3.3              |     |     | 0.5                       |     |     | 6.2                        |     |     | 0.5                       |     |     | 5.9                       |     |     | 0.5 |  |  | 5.6  |  |  | 0.5 |  |  | 5.5  |  |  |    |
| $t_{PZH}$ | OE      | A       | 4.3              |     |     | 1                         |     |     | 10.1                       |     |     | 1                         |     |     | 10.1                      |     |     | 1   |  |  | 10.1 |  |  | 1   |  |  | 10.1 |  |  | ns |
| $t_{PZL}$ |         |         | 4.3              |     |     | 1                         |     |     | 10.1                       |     |     | 1                         |     |     | 10.1                      |     |     | 1   |  |  | 10.1 |  |  | 1   |  |  | 10.1 |  |  |    |
| $t_{PZH}$ | OE      | B       | 5.6              |     |     | 1                         |     |     | 10.1                       |     |     | 0.5                       |     |     | 8.1                       |     |     | 0.5 |  |  | 5.9  |  |  | 0.5 |  |  | 5.2  |  |  | ns |
| $t_{PZL}$ |         |         | 5.6              |     |     | 1                         |     |     | 10.1                       |     |     | 0.5                       |     |     | 8.1                       |     |     | 0.5 |  |  | 5.9  |  |  | 0.5 |  |  | 5.2  |  |  |    |
| $t_{PHZ}$ | OE      | A       | 4.5              |     |     | 1.5                       |     |     | 9.1                        |     |     | 1.5                       |     |     | 9.1                       |     |     | 1.5 |  |  | 9.1  |  |  | 1.5 |  |  | 9.1  |  |  | ns |
| $t_{PLZ}$ |         |         | 4.5              |     |     | 1.5                       |     |     | 9.1                        |     |     | 1.5                       |     |     | 9.1                       |     |     | 1.5 |  |  | 9.1  |  |  | 1.5 |  |  | 9.1  |  |  |    |
| $t_{PHZ}$ | OE      | B       | 5.5              |     |     | 1.5                       |     |     | 8.7                        |     |     | 1.5                       |     |     | 7.5                       |     |     | 1   |  |  | 6.5  |  |  | 1   |  |  | 6.3  |  |  | ns |
| $t_{PLZ}$ |         |         | 5.5              |     |     | 1.5                       |     |     | 8.7                        |     |     | 1.5                       |     |     | 7.5                       |     |     | 1   |  |  | 6.5  |  |  | 1   |  |  | 6.3  |  |  |    |

### 6.8 スイッチング特性 : $V_{CCA} = 1.8V \pm 0.15V$

自由気流での推奨動作温度範囲内、 $V_{CCA} = 1.8V \pm 0.15V$  (図 7-1 を参照)

| パラメータ     | 始点 (入力) | 終点 (出力) | $V_{CCB} = 1.2V$ |     |     | $V_{CCB} = 1.5V \pm 0.1V$ |     |     | $V_{CCB} = 1.8V \pm 0.15V$ |     |     | $V_{CCB} = 2.5V \pm 0.2V$ |     |     | $V_{CCB} = 3.3V \pm 0.3V$ |     |     | 単位  |  |  |     |  |  |     |  |  |     |  |  |    |
|-----------|---------|---------|------------------|-----|-----|---------------------------|-----|-----|----------------------------|-----|-----|---------------------------|-----|-----|---------------------------|-----|-----|-----|--|--|-----|--|--|-----|--|--|-----|--|--|----|
|           |         |         | 最小値              | 代表値 | 最大値 | 最小値                       | 代表値 | 最大値 | 最小値                        | 代表値 | 最大値 | 最小値                       | 代表値 | 最大値 | 最小値                       | 代表値 | 最大値 |     |  |  |     |  |  |     |  |  |     |  |  |    |
| $t_{PLH}$ | A       | B       | 3.4              |     |     | 0.5                       |     |     | 5.9                        |     |     | 0.5                       |     |     | 4.8                       |     |     | 0.5 |  |  | 3.7 |  |  | 0.5 |  |  | 3.3 |  |  | ns |
| $t_{PHL}$ |         |         | 3.4              |     |     | 0.5                       |     |     | 5.9                        |     |     | 0.5                       |     |     | 4.8                       |     |     | 0.5 |  |  | 3.7 |  |  | 0.5 |  |  | 3.3 |  |  |    |
| $t_{PLH}$ | B       | A       | 3                |     |     | 0.5                       |     |     | 5.2                        |     |     | 0.5                       |     |     | 4.8                       |     |     | 0.5 |  |  | 4.5 |  |  | 0.5 |  |  | 4.4 |  |  | ns |
| $t_{PHL}$ |         |         | 3                |     |     | 0.5                       |     |     | 5.2                        |     |     | 0.5                       |     |     | 4.8                       |     |     | 0.5 |  |  | 4.5 |  |  | 0.5 |  |  | 4.4 |  |  |    |
| $t_{PZH}$ | OE      | A       | 3.4              |     |     | 1                         |     |     | 7.8                        |     |     | 1                         |     |     | 7.8                       |     |     | 1   |  |  | 7.8 |  |  | 1   |  |  | 7.8 |  |  | ns |
| $t_{PZL}$ |         |         | 3.4              |     |     | 1                         |     |     | 7.8                        |     |     | 1                         |     |     | 7.8                       |     |     | 1   |  |  | 7.8 |  |  | 1   |  |  | 7.8 |  |  |    |
| $t_{PZH}$ | OE      | B       | 5.4              |     |     | 1                         |     |     | 9.2                        |     |     | 0.5                       |     |     | 7.4                       |     |     | 0.5 |  |  | 5.3 |  |  | 0.5 |  |  | 4.5 |  |  | ns |
| $t_{PZL}$ |         |         | 5.4              |     |     | 1                         |     |     | 9.2                        |     |     | 0.5                       |     |     | 7.4                       |     |     | 0.5 |  |  | 5.3 |  |  | 0.5 |  |  | 4.5 |  |  |    |
| $t_{PHZ}$ | OE      | A       | 4.2              |     |     | 1.5                       |     |     | 7.7                        |     |     | 1.5                       |     |     | 7.7                       |     |     | 1.5 |  |  | 7.7 |  |  | 1.5 |  |  | 7.7 |  |  | ns |
| $t_{PLZ}$ |         |         | 4.2              |     |     | 1.5                       |     |     | 7.7                        |     |     | 1.5                       |     |     | 7.7                       |     |     | 1.5 |  |  | 7.7 |  |  | 1.5 |  |  | 7.7 |  |  |    |
| $t_{PHZ}$ | OE      | B       | 5.2              |     |     | 1.5                       |     |     | 8.4                        |     |     | 1.5                       |     |     | 7.1                       |     |     | 1   |  |  | 5.9 |  |  | 1   |  |  | 5.7 |  |  | ns |
| $t_{PLZ}$ |         |         | 5.2              |     |     | 1.5                       |     |     | 8.4                        |     |     | 1.5                       |     |     | 7.1                       |     |     | 1   |  |  | 5.9 |  |  | 1   |  |  | 5.7 |  |  |    |

## 6.9 スイッチング特性 : $V_{CCA} = 2.5 V \pm 0.2 V$

自由気流での推奨動作温度範囲内、 $V_{CCA} = 2.5 V \pm 0.2 V$  (特に記述のない限り) (図 7-1 を参照)

| パラメータ     | 始点<br>(入力)      | 終点<br>(出力) | $V_{CCB} = 1.2 V$ |         |         | $V_{CCB} = 1.5 V \pm 0.1 V$ |         |         | $V_{CCB} = 1.8 V \pm 0.15 V$ |         |         | $V_{CCB} = 2.5 V \pm 0.2 V$ |         |         | $V_{CCB} = 3.3 V \pm 0.3 V$ |         |         | 単位 |
|-----------|-----------------|------------|-------------------|---------|---------|-----------------------------|---------|---------|------------------------------|---------|---------|-----------------------------|---------|---------|-----------------------------|---------|---------|----|
|           |                 |            | 最小<br>値           | 代表<br>値 | 最大<br>値 | 最小<br>値                     | 代表<br>値 | 最大<br>値 | 最小<br>値                      | 代表<br>値 | 最大<br>値 | 最小<br>値                     | 代表<br>値 | 最大<br>値 | 最小<br>値                     | 代表<br>値 | 最大<br>値 |    |
| $t_{PLH}$ | A               | B          | 3.2               |         |         | 0.5                         |         | 5.6     | 0.5                          |         | 4.5     | 0.5                         |         | 3.3     | 0.5                         |         | 2.8     | ns |
| $t_{PHL}$ |                 |            | 3.2               |         |         | 0.5                         |         | 5.6     | 0.5                          |         | 4.5     | 0.5                         |         | 3.3     | 0.5                         |         | 2.8     |    |
| $t_{PLH}$ | B               | A          | 2.6               |         |         | 0.5                         |         | 4.1     | 0.5                          |         | 3.7     | 0.5                         |         | 3.3     | 0.5                         |         | 3.2     | ns |
| $t_{PHL}$ |                 |            | 2.6               |         |         | 0.5                         |         | 4.1     | 0.5                          |         | 3.7     | 0.5                         |         | 3.3     | 0.5                         |         | 3.2     |    |
| $t_{PZH}$ | $\overline{OE}$ | A          | 2.5               |         |         | 0.5                         |         | 5.3     | 0.5                          |         | 5.3     | 0.5                         |         | 5.3     | 0.5                         |         | 5.3     | ns |
| $t_{PZL}$ |                 |            | 2.5               |         |         | 0.5                         |         | 5.3     | 0.5                          |         | 5.3     | 0.5                         |         | 5.3     | 0.5                         |         | 5.3     |    |
| $t_{PZH}$ | $\overline{OE}$ | B          | 5.2               |         |         | 0.5                         |         | 9.4     | 0.5                          |         | 7.3     | 0.5                         |         | 5.1     | 0.5                         |         | 4.5     | ns |
| $t_{PZL}$ |                 |            | 5.2               |         |         | 0.5                         |         | 9.4     | 0.5                          |         | 7.3     | 0.5                         |         | 5.1     | 0.5                         |         | 4.5     |    |
| $t_{PHZ}$ | $\overline{OE}$ | A          | 3                 |         |         | 1                           |         | 6.1     | 1                            |         | 6.1     | 1                           |         | 6.1     | 1                           |         | 6.1     | ns |
| $t_{PLZ}$ |                 |            | 3                 |         |         | 1                           |         | 6.1     | 1                            |         | 6.1     | 1                           |         | 6.1     | 1                           |         | 6.1     |    |
| $t_{PHZ}$ | $\overline{OE}$ | B          | 5                 |         |         | 1                           |         | 7.9     | 1                            |         | 6.6     | 1                           |         | 6.1     | 1                           |         | 5.2     | ns |
| $t_{PLZ}$ |                 |            | 5                 |         |         | 1                           |         | 7.9     | 1                            |         | 6.6     | 1                           |         | 6.1     | 1                           |         | 5.2     |    |

## 6.10 スイッチング特性 : $V_{CCA} = 3.3 V \pm 0.3 V$

自由気流での推奨動作温度範囲内、 $V_{CCA} = 3.3 V \pm 0.3 V$  (図 7-1 を参照)

| パラメータ     | 始点<br>(入力)      | 終点<br>(出力) | $V_{CCB} = 1.2 V$ |         |         | $V_{CCB} = 1.5 V \pm 0.1 V$ |         |         | $V_{CCB} = 1.8 V \pm 0.15 V$ |         |         | $V_{CCB} = 2.5 V \pm 0.2 V$ |         |         | $V_{CCB} = 3.3 V \pm 0.3 V$ |         |         | 単位 |
|-----------|-----------------|------------|-------------------|---------|---------|-----------------------------|---------|---------|------------------------------|---------|---------|-----------------------------|---------|---------|-----------------------------|---------|---------|----|
|           |                 |            | 最小<br>値           | 代表<br>値 | 最大<br>値 | 最小<br>値                     | 代表<br>値 | 最大<br>値 | 最小<br>値                      | 代表<br>値 | 最大<br>値 | 最小<br>値                     | 代表<br>値 | 最大<br>値 | 最小<br>値                     | 代表<br>値 | 最大<br>値 |    |
| $t_{PLH}$ | A               | B          | 3.2               |         |         | 0.5                         |         | 5.5     | 0.5                          |         | 4.4     | 0.5                         |         | 3.2     | 0.5                         |         | 2.7     | ns |
| $t_{PHL}$ |                 |            | 3.2               |         |         | 0.5                         |         | 5.5     | 0.5                          |         | 4.4     | 0.5                         |         | 3.2     | 0.5                         |         | 2.7     |    |
| $t_{PLH}$ | B               | A          | 2.8               |         |         | 0.5                         |         | 3.7     | 0.5                          |         | 3.3     | 0.5                         |         | 2.8     | 0.5                         |         | 2.7     | ns |
| $t_{PHL}$ |                 |            | 2.8               |         |         | 0.5                         |         | 3.7     | 0.5                          |         | 3.3     | 0.5                         |         | 2.8     | 0.5                         |         | 2.7     |    |
| $t_{PZH}$ | $\overline{OE}$ | A          | 2.2               |         |         | 0.5                         |         | 4.3     | 0.5                          |         | 4.2     | 0.5                         |         | 4.1     | 0.5                         |         | 4       | ns |
| $t_{PZL}$ |                 |            | 2.2               |         |         | 0.5                         |         | 4.3     | 0.5                          |         | 4.2     | 0.5                         |         | 4.1     | 0.5                         |         | 4       |    |
| $t_{PZH}$ | $\overline{OE}$ | B          | 5.1               |         |         | 0.5                         |         | 9.3     | 0.5                          |         | 7.2     | 0.5                         |         | 4.9     | 0.5                         |         | 4       | ns |
| $t_{PZL}$ |                 |            | 5.1               |         |         | 0.5                         |         | 9.3     | 0.5                          |         | 7.2     | 0.5                         |         | 4.9     | 0.5                         |         | 4       |    |
| $t_{PHZ}$ | $\overline{OE}$ | A          | 3.4               |         |         | 0.5                         |         | 5       | 0.5                          |         | 5       | 0.5                         |         | 5       | 0.5                         |         | 5       | ns |
| $t_{PLZ}$ |                 |            | 3.4               |         |         | 0.5                         |         | 5       | 0.5                          |         | 5       | 0.5                         |         | 5       | 0.5                         |         | 5       |    |
| $t_{PHZ}$ | $\overline{OE}$ | B          | 4.9               |         |         | 1                           |         | 7.7     | 1                            |         | 6.5     | 1                           |         | 5.2     | 0.5                         |         | 5       | ns |
| $t_{PLZ}$ |                 |            | 4.9               |         |         | 1                           |         | 7.7     | 1                            |         | 6.5     | 1                           |         | 5.2     | 0.5                         |         | 5       |    |

## 6.11 動作特性

$T_A = 25^\circ C$

| パラメータ         |        |                  | テスト<br>条件   | $V_{CCA} = V_{CCB} = 1.2 V$ |         |         | $V_{CCA} = V_{CCB} = 1.5 V$ |         |         | $V_{CCA} = V_{CCB} = 1.8 V$ |         |         | $V_{CCA} = V_{CCB} = 2.5 V$ |         |         | $V_{CCA} = V_{CCB} = 3.3 V$ |         |         | 単位 |
|---------------|--------|------------------|---|-----------------------------|---------|---------|-----------------------------|---------|---------|-----------------------------|---------|---------|-----------------------------|---------|---------|-----------------------------|---------|---------|----|
|               |        |                  |   | 最小<br>値                     | 代表<br>値 | 最大<br>値 | 最小<br>値                     | 代表<br>値 | 最大<br>値 | 最小<br>値                     | 代表<br>値 | 最大<br>値 | 最小<br>値                     | 代表<br>値 | 最大<br>値 | 最小<br>値                     | 代表<br>値 | 最大<br>値 |    |
| $C_{pdA}$ (1) | A から B | 出力<br>(有効化<br>時) | $C_L = 0$ 、<br>$f = 10 MHz$ 、<br>$t_r = t_f = 1 ns$ | 1                           |         |         | 1                           |         |         | 1                           |         |         | 1                           |         |         | 2                           | pF      |         |    |
|               |        | 出力<br>(無効化<br>時) |   | 1                           |         |         | 1                           |         |         | 1                           |         |         | 1                           |         |         | 1                           |         |         |    |
|               | B から A | 出力<br>(有効化<br>時) |   | 13                          |         |         | 13                          |         |         | 14                          |         |         | 15                          |         |         | 16                          |         |         |    |
|               |        | 出力<br>(無効化<br>時) |   | 1                           |         |         | 1                           |         |         | 1                           |         |         | 1                           |         |         | 1                           |         |         |    |

T<sub>A</sub> = 25°C

| パラメータ                |        |           | テスト条件  | V <sub>CCA</sub> = V <sub>CCB</sub> = 1.2 V |     |     | V <sub>CCA</sub> = V <sub>CCB</sub> = 1.5 V |     |     | V <sub>CCA</sub> = V <sub>CCB</sub> = 1.8 V |     |     | V <sub>CCA</sub> = V <sub>CCB</sub> = 2.5 V |     |     | V <sub>CCA</sub> = V <sub>CCB</sub> = 3.3 V |     |     | 単位 |
|----------------------|--------|-----------|--|---|-----|-----|---|-----|-----|---|-----|-----|---|-----|-----|---|-----|-----|----|
|                      |        |           |  | 最小値   | 代表値 | 最大値 | 最小値   | 代表値 | 最大値 | 最小値   | 代表値 | 最大値 | 最小値   | 代表値 | 最大値 | 最小値   | 代表値 | 最大値 |    |
| C <sub>pdB</sub> (1) | A から B | 出力 (有効化時) | C <sub>L</sub> = 0、<br>f = 10MHz、<br>t <sub>r</sub> = t <sub>f</sub> = 1ns | 13  |     |     | 13  |     |     | 14  |     |     | 15  |     |     | 16  |     |     | pF |
|                      |        | 出力 (無効化時) |  | 1   |     |     | 1   |     |     | 1   |     |     | 1   |     |     | 1   |     |     |    |
|                      | B から A | 出力 (有効化時) |  | 1   |     |     | 1   |     |     | 1   |     |     | 1   |     |     | 2   |     |     |    |
|                      |        | 出力 (無効化時) |  | 1   |     |     | 1   |     |     | 1   |     |     | 1   |     |     | 1   |     |     |    |

(1) トランシーバあたりの電力散逸容量。テキサス・インスツルメンツのアプリケーションレポート『CMOS の消費電力と Cpd の計算』、SCAA035 を参照してください。

## 6.12 代表的特性

$T_A = 25^\circ\text{C}$

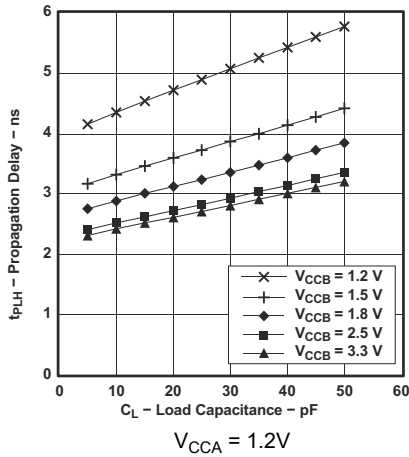


図 6-1. 標準的な伝搬遅延  $t_{PLH}$  (A から B) と負荷容量との関係

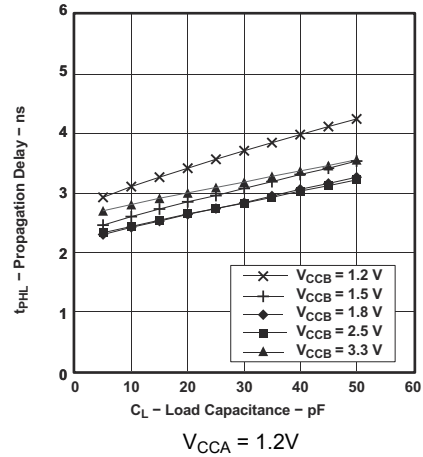


図 6-2. 標準的な伝搬遅延  $t_{PHL}$  (A から B) と負荷容量との関係

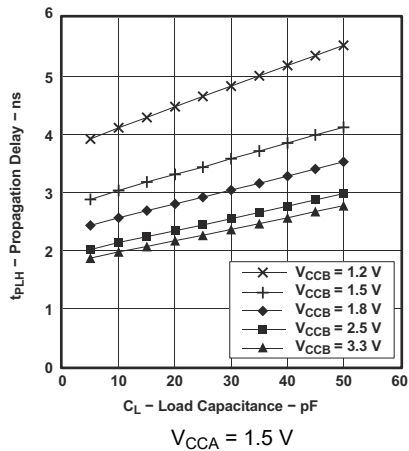


図 6-3. 標準的な伝搬遅延  $t_{PLH}$  (A から B) と負荷容量との関係

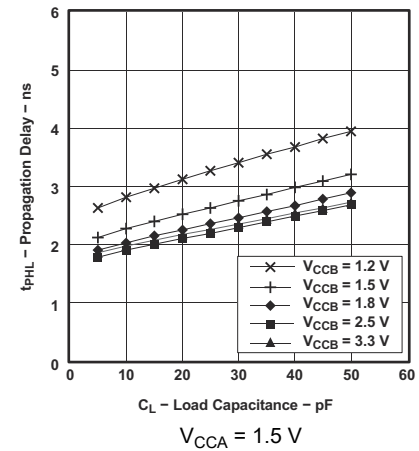


図 6-4. 標準的な伝搬遅延  $t_{PHL}$  (A から B) と負荷容量との関係

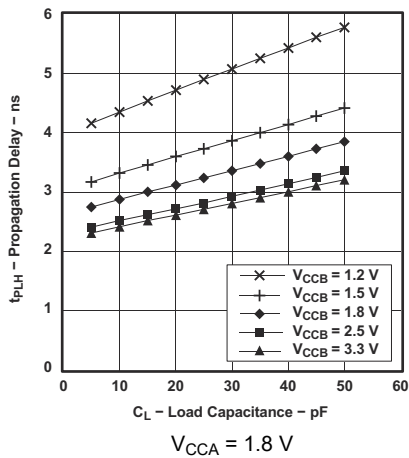


図 6-5. 標準的な伝搬遅延  $t_{PLH}$  (A から B) と負荷容量との関係

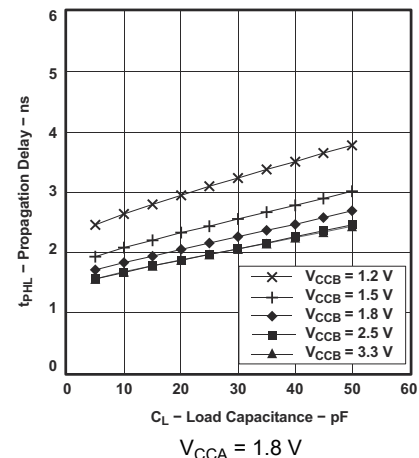


図 6-6. 標準的な伝搬遅延  $t_{PHL}$  (A から B) と負荷容量との関係

## 6.12 代表的特性 (続き)

$T_A = 25^\circ\text{C}$

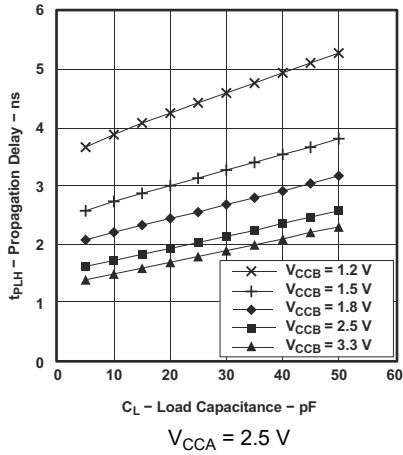


図 6-7. 標準的な伝搬遅延  $t_{PLH}$  (A から B) と負荷容量との関係

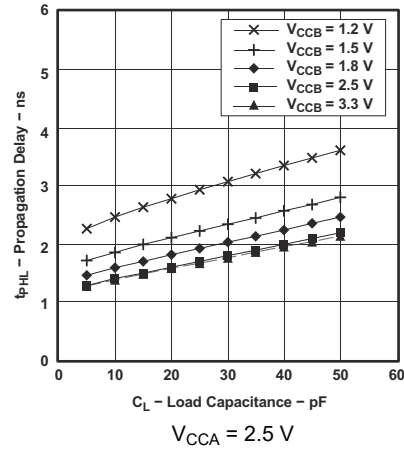


図 6-8. 標準的な伝搬遅延  $t_{PLH}$  (A から B) と負荷容量との関係

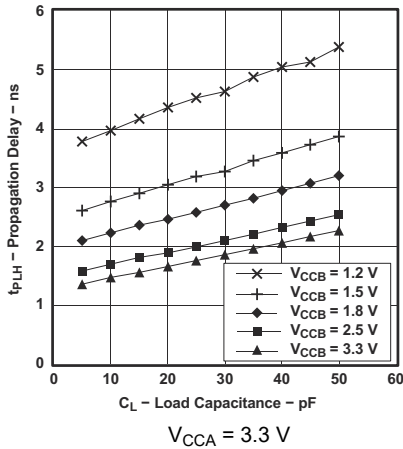


図 6-9. 標準的な伝搬遅延  $t_{PLH}$  (A から B) と負荷容量との関係

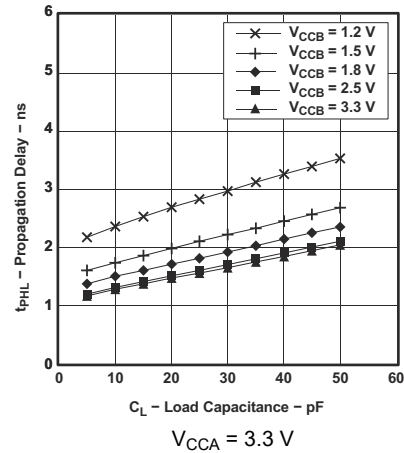
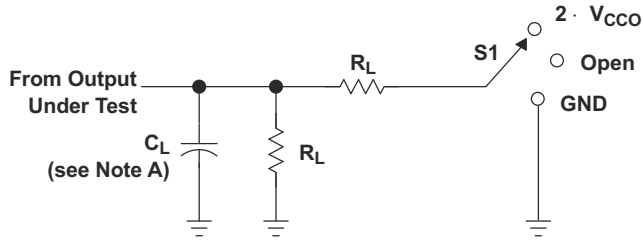


図 6-10. 標準的な伝搬遅延  $t_{PLH}$  (A から B) と負荷容量との関係

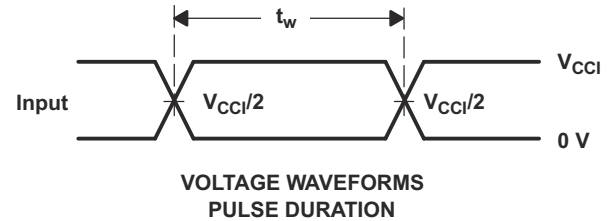
## 7 パラメータ測定情報



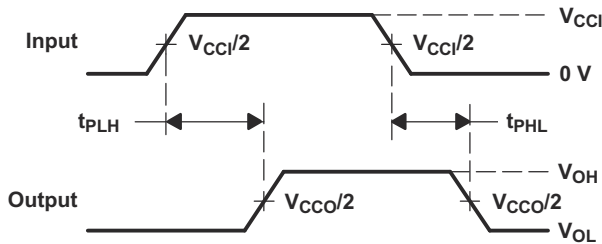
LOAD CIRCUIT

| TEST              | S1                |
|-------------------|-------------------|
| $t_{pd}$          | Open              |
| $t_{PLZ}/t_{PZL}$ | $2 \cdot V_{CCO}$ |
| $t_{PHZ}/t_{PZH}$ | GND               |

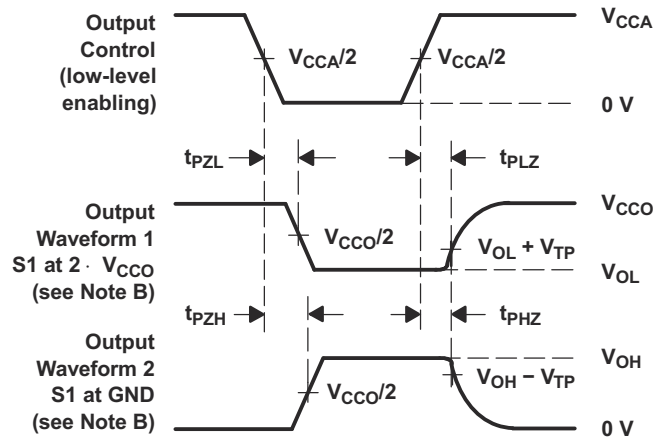
| $V_{CCO}$          | $C_L$ | $R_L$        | $V_{TP}$ |
|--------------------|-------|--------------|----------|
| 1.2 V              | 15 pF | 2 k $\Omega$ | 0.1 V    |
| 1.5 V $\pm$ 0.1 V  | 15 pF | 2 k $\Omega$ | 0.1 V    |
| 1.8 V $\pm$ 0.15 V | 15 pF | 2 k $\Omega$ | 0.15 V   |
| 2.5 V $\pm$ 0.2 V  | 15 pF | 2 k $\Omega$ | 0.15 V   |
| 3.3 V $\pm$ 0.3 V  | 15 pF | 2 k $\Omega$ | 0.3 V    |



VOLTAGE WAVEFORMS  
PULSE DURATION



VOLTAGE WAVEFORMS  
PROPAGATION DELAY TIMES



VOLTAGE WAVEFORMS  
ENABLE AND DISABLE TIMES

- NOTES: A.  $C_L$  includes probe and jig capacitance.  
 B. Waveform 1 is for an output with internal conditions such that the output is low except when disabled by the output control. Waveform 2 is for an output with internal conditions such that the output is high, except when disabled by the output control.  
 C. All input pulses are supplied by generators having the following characteristics: PRR = 10 MHz,  $Z_O = 50 \Omega$ ,  $dv/dt \geq 1$  V/ns.  
 D. The outputs are measured one at a time, with one transition per measurement.  
 E.  $t_{PLH}$  and  $t_{PHL}$  are the same as  $t_{pd}$ .  
 F.  $V_{CC1}$  is the  $V_{CC}$  associated with the input port.  
 G.  $V_{CCO}$  is the  $V_{CC}$  associated with the output port.

図 7-1. 負荷回路および電圧波形

## 8 詳細説明

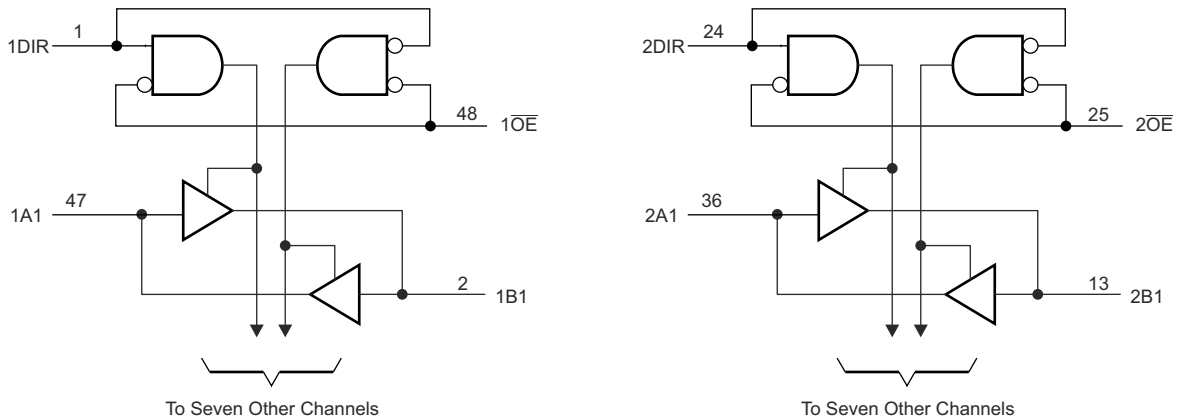
### 8.1 概要

SN74AVC16T245 は、16 ビット、デュアル電源、非反転双方向電圧レベル変換デバイスです。ピン A と制御ピン (DIR、 $\overline{OE}$ ) は  $V_{CCA}$  によってサポートされており、ピン B とは  $V_{CCB}$  によってサポートされています。A ポートは、1.2V~3.6V の範囲の I/O 電圧を受け入れ、B ポートは 1.2V~3.6V の I/O 電圧に対応できます。 $\overline{OE}$  を LOW に設定すると、DIR が HIGH のときは A から B へ、DIR が LOW のときは B から A へデータが転送されます。 $\overline{OE}$  を HIGH に設定すると、A と B の両方がハイインピーダンス状態になります。

このデバイスは、オフ出力電流 ( $I_{off}$ ) を使用する部分的パワーダウン アプリケーション用に完全に動作が規定されています。

$V_{CC}$  絶縁機能は、どちらかの  $V_{CC}$  入力が GND レベルになると、両方のポートを確実に高インピーダンス状態にします。

### 8.2 機能ブロック図



### 8.3 機能説明

#### 8.3.1 完全に構成可能なデュアル レール設計により、1.2V~3.6V の電源電圧の全範囲にわたって各ポートが動作可能

$V_{CCA}$  ピンと  $V_{CCB}$  ピンはどちらも 1.2V~3.6V の任意の電圧で供給できるため、このデバイスは任意の低電圧ノード間 (1.2V、1.8V、2.5V、3.3V) での変換に適しています。

#### 8.3.2 部分的パワーダウン モード動作

このデバイスは、オフ出力電流 ( $I_{off}$ ) を使用する部分的パワーダウン アプリケーション用に完全に動作が規定されています。 $I_{off}$  回路は、本デバイスが部分的パワーダウン モードに入った際に I/O 出力回路を無効にすることで、電流の逆流を防止します。

#### 8.3.3 $V_{CC}$ 絶縁機能

$V_{CC}$  絶縁機能は、 $V_{CCA}$  と  $V_{CCB}$  のどちらかが GND レベルになった場合、両方の出力を確実に高インピーダンス状態にします (セクション 6.5 に、 $I_{OZ}$  を示します)。これにより、どちらのバスにも誤ったロジックレベルが現れないようにしています。

## 8.4 デバイスの機能モード

SN74AVC16T245 は、1.2V～3.6V の  $V_{CCA}$  と  $V_{CCB}$  で動作できる電圧レベルトランスレータです。1.2V と 3.6V の間の信号変換には、方向制御と出力イネーブル制御が必要です。 $\overline{OE}$  が Low、DIR が High の場合、データは A から B へ転送されます。 $\overline{OE}$  が Low、DIR が Low の場合、データは B から A へ転送されます。 $\overline{OE}$  が High になると、両方の出力ポートは高インピーダンスになります。

表 8-1. 機能表

| 制御入力 <sup>(1)</sup> |     | 出力回路      |           | 動作           |
|---------------------|-----|-----------|-----------|--------------|
| $\overline{OE}$     | DIR | A ポート     | B ポート     |              |
| L                   | L   | イネーブル     | ハイインピーダンス | B データを A バスへ |
| L                   | H   | ハイインピーダンス | イネーブル     | A データを B バスへ |
| H                   | X   | ハイインピーダンス | ハイインピーダンス | 絶縁           |

(1) データ I/O の入力回路は常にアクティブです。



## 9 アプリケーションと実装

### 注

以下のアプリケーション情報は、テキサス・インスツルメンツの製品仕様に含まれるものではなく、テキサス・インスツルメンツはその正確性も完全性も保証いたしません。個々の目的に対する製品の適合性については、お客様の責任で判断していただくことになります。また、お客様は自身の設計実装を検証しテストすることで、システムの機能を確認する必要があります。

### 9.1 アプリケーション情報

SN74AVC16T245 デバイスは、デバイスの接続と、混在する電圧の非互換性の解消のためのレベルシフト アプリケーションで使えます。SN74AVC16T245 デバイスは、チャンネルごとに方向が異なる際のデータ転送に理想的です。

#### 9.1.1 イネーブル時間

以下の式を使用して、SN74AVC16T45 のイネーブル時間を計算します。

$$t_{pZH}(\text{DIR to A}) = t_{pLZ}(\text{DIR to B}) + t_{pLH}(\text{B to A}) \quad (1)$$

$$t_{pZL}(\text{DIR to A}) = t_{pHZ}(\text{DIR to B}) + t_{pHL}(\text{B to A}) \quad (2)$$

$$t_{pZH}(\text{DIR to B}) = t_{pLZ}(\text{DIR to A}) + t_{pLH}(\text{A to B}) \quad (3)$$

$$t_{pZL}(\text{DIR to B}) = t_{pHZ}(\text{DIR to A}) + t_{pHL}(\text{A to B}) \quad (4)$$

双方向アプリケーションでは、これらのイネーブル時間から、DIR ビットが切り替わってから出力が得られるまでの遅延の最大値が得られます。たとえば、SN74AVC16T245 が最初に A から B に送信しており、その後に DIR ビットが切り替わる場合、デバイスの B ポートはそれが入力として指定される前にディセーブルする必要があります。B ポートがディセーブルになると、このポートに印加されていた入力信号は、指定の伝搬遅延を経過した後に対応する A ポートで確認できるようになります。

## 9.2 代表的なアプリケーション

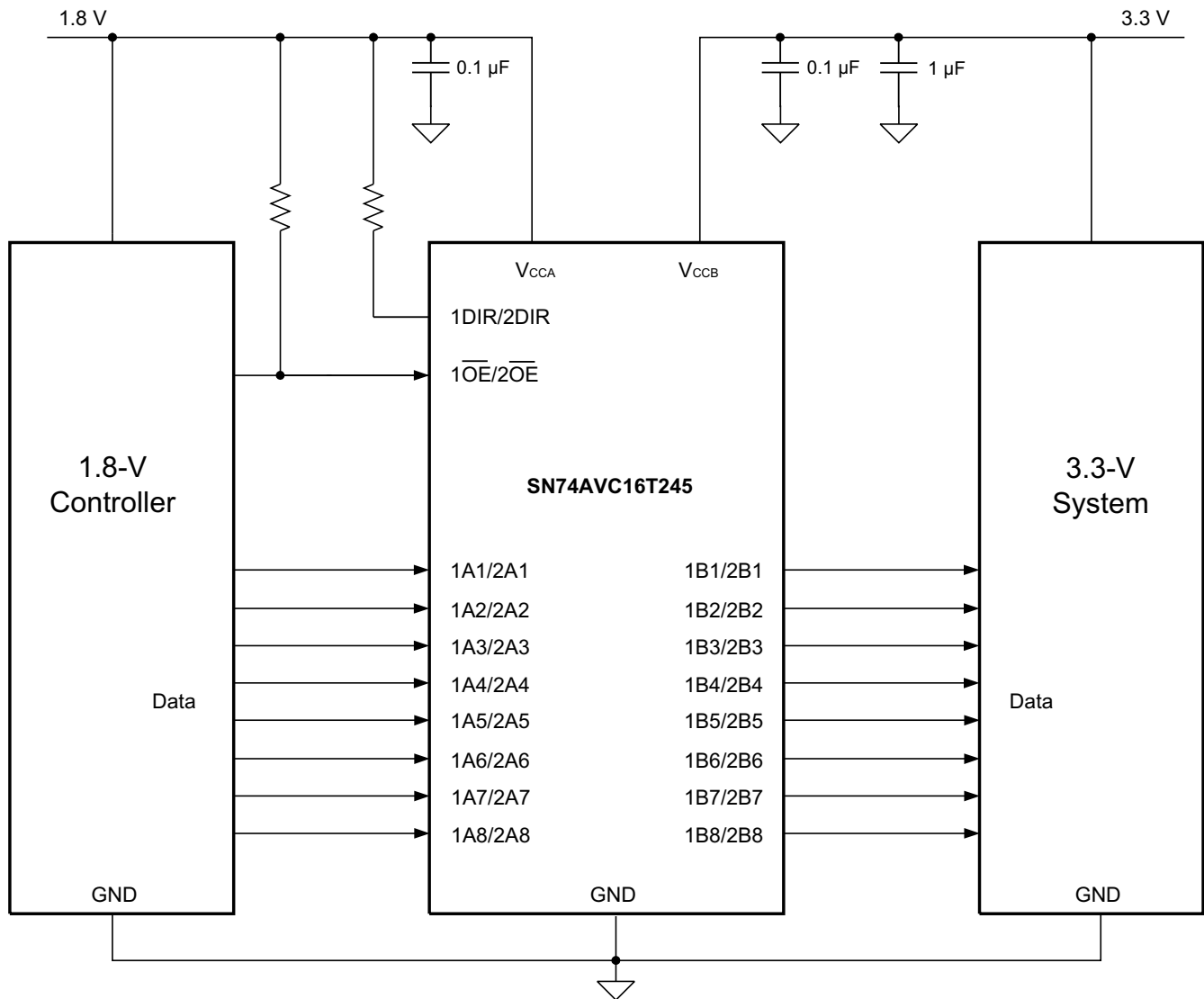


図 9-1. 代表的なアプリケーション回路図

### 9.2.1 設計要件

このデバイスは、DIR ピンの状態に応じて有効化されるドライバを使っています。設計者はデータの意図された流れを把握し、High と Low のどちらのロジックレベル仕様にも違反しないように注意する必要があります。未使用のデータ入力はフローティングにしないでください。フローティングにすると、入力 CMOS 構造において過剰な内部リークが発生する可能性があります。未使用のすべての入力および出力ポートは、グラウンドに直接接続します。

この設計例では、表 9-1 に記載されているパラメータを使用します。

表 9-1. 設計パラメータ

| 設計パラメータ | 数値の例          |
|---------|---------------|
| 入力電圧範囲  | 1.2 V ~ 3.6 V |
| 出力電圧範囲  | 1.2 V ~ 3.6 V |

## 9.2.2 詳細な設計手順

設計プロセスを開始するには、以下を決定する必要があります。

### 9.2.2.1 入力電圧範囲

SN74AVC16T245 デバイスを駆動しているデバイスの電源電圧を使用して、入力電圧範囲を決定します。有効なロジック High の場合、値は入力ポートの  $V_{IH}$  を超えている必要があります。有効なロジック Low の場合、値は入力ポートの  $V_{IL}$  未満である必要があります。

### 9.2.2.2 出力電圧範囲

SN74AVC16T245 デバイスが駆動しているデバイスの電源電圧を使用して、出力電圧範囲を決定します。

## 9.2.3 アプリケーション曲線

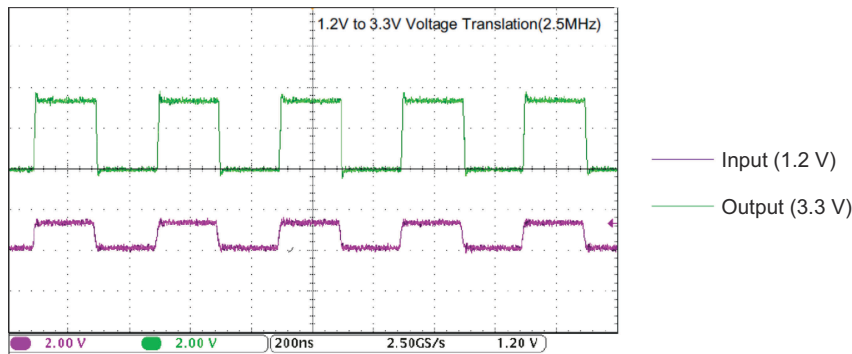


図 9-2. 2.5 MHz での昇圧変換 (1.2 V→3.3 V)

## 9.3 電源に関する推奨事項

SN74AVC16T245 デバイスは、設定可能な 2 つの独立した電源レール ( $V_{CCA}$  および  $V_{CCB}$ ) を使用しています。 $V_{CCA}$  と  $V_{CCB}$  は 1.2V~3.6V の任意の電源電圧に対応しています。A ポートと B ポートはそれぞれ  $V_{CCA}$  と  $V_{CCB}$  に追従するように設計されているため、1.2V、1.5V、1.8V、2.5V、3.3V の任意の電圧ノード間での低電圧双方向変換が可能です。

出力イネーブル ( $\overline{OE}$ ) 入力回路は、 $V_{CCA}$  から電力が供給されるように設計されており、 $\overline{OE}$  入力が高レベルのときはすべての出力が高インピーダンス状態になります。電源オンまたは電源オフ時に出力の高インピーダンス状態を確保するには、 $\overline{OE}$  入力ピンをプルアップ抵抗経路で  $V_{CCA}$  に接続する必要があります。また、 $V_{CCA}$  および  $V_{CCB}$  が完全に立ち上がり、安定するまでイネーブルにしないでください。 $V_{CCA}$  へのプルアップ抵抗の最小値は、ドライバの電流シンク能力によって決まります。

## 9.4 レイアウト

### 9.4.1 レイアウトのガイドライン

デバイスの信頼性を確保するため、一般的なプリント回路基板レイアウトのガイドラインに従うことを推奨します。

- 電源にはバイパスコンデンサを使用する必要があります。
- 過度の負荷を避けるため、配線長を短くする必要があります。
- システム要件に応じて信号の立ち上がり時間と立ち下がり時間を調整するのに便利のように、負荷コンデンサまたはプルアップ抵抗の信号パスにパッドを配置します。

9.4.2 レイアウト例

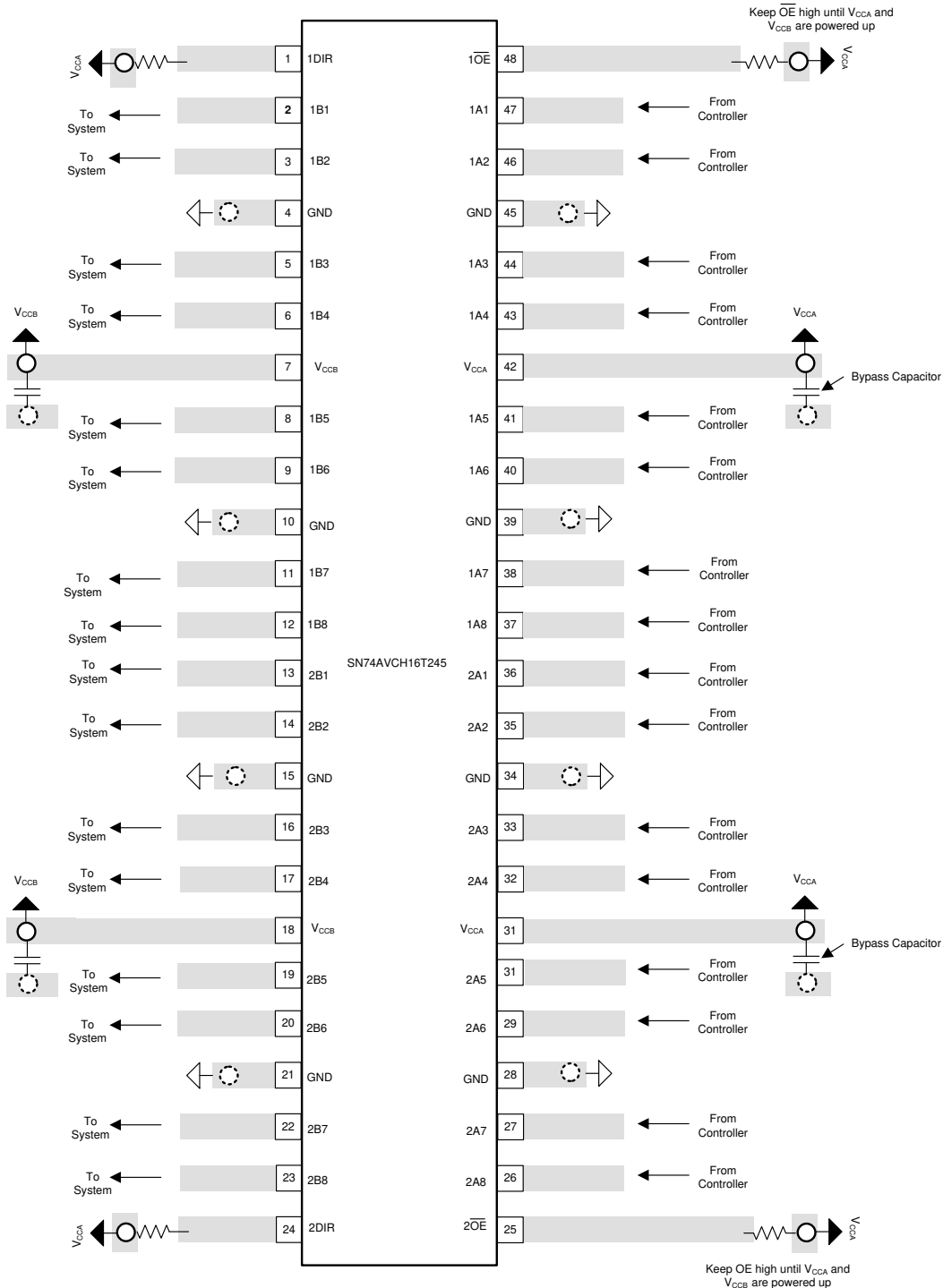
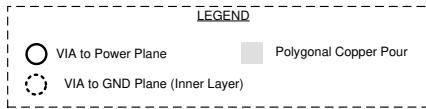


図 9-3. 推奨レイアウト例

## 10 デバイスおよびドキュメントのサポート

### 10.1 ドキュメントのサポート

#### 10.1.1 関連資料

関連資料については、以下を参照してください。

- 『CMOS の消費電力と Cpd の計算』、SCAA035
- 『低速またはフローティング CMOS 入力の影響』、SCBA004

#### 10.1.2 ドキュメントの更新通知を受け取る方法

ドキュメントの更新についての通知を受け取るには、[www.tij.co.jp](http://www.tij.co.jp) のデバイス製品フォルダを開いてください。[更新の通知を受け取る] をクリックして登録すると、変更されたすべての製品情報に関するダイジェストを毎週受け取ることができます。変更の詳細については、修正されたドキュメントに含まれている改訂履歴をご覧ください。

### 10.2 サポート・リソース

TI E2E™ サポート・フォーラムは、エンジニアが検証済みの回答と設計に関するヒントをエキスパートから迅速かつ直接得ることができる場所です。既存の回答を検索したり、独自の質問をしたりすることで、設計に必要な支援を迅速に得ることができます。

リンクされているコンテンツは、該当する貢献者により、現状のまま提供されるものです。これらは TI の仕様を構成するものではなく、必ずしも TI の見解を反映したものではありません。TI の[使用条件](#)を参照してください。

### 10.3 商標

TI E2E™ is a trademark of Texas Instruments.

すべての商標は、それぞれの所有者に帰属します。

### 10.4 静電気放電に関する注意事項



この IC は、ESD によって破損する可能性があります。テキサス・インスツルメンツは、IC を取り扱う際には常に適切な注意を払うことを推奨します。正しい取り扱いおよび設置手順に従わない場合、デバイスを破損するおそれがあります。

ESD による破損は、わずかな性能低下からデバイスの完全な故障まで多岐にわたります。精密な IC の場合、パラメータがわずかに変化するだけで公表されている仕様から外れる可能性があるため、破損が発生しやすくなっています。

### 10.5 用語集

[テキサス・インスツルメンツ用語集](#) この用語集には、用語や略語の一覧および定義が記載されています。

## 11 改訂履歴

資料番号末尾の英字は改訂を表しています。その改訂履歴は英語版に準じています。

#### Changes from Revision E (July 2015) to Revision F (March 2024) Page

- ドキュメント全体にわたって表、図、相互参照の採番方法を更新..... 3

#### Changes from Revision D (February 2015) to Revision E (July 2015) Page

- ピン機能の表を更新..... 3

#### Changes from Revision C (August 2005) to Revision D (February 2015) Page

- 「ESD 定格」表、「機能説明」セクション、「デバイスの機能モード」セクション、「アプリケーションと実装」セクション、「電源に関する推奨事項」セクション、「レイアウト」セクション、「デバイスおよびドキュメントのサポート」セクション、「メカニカル、パッケージ、および注文情報」セクションを追加。 ..... 1

## 12 メカニカル、パッケージ、および注文情報

以降のページには、メカニカル、パッケージ、および注文に関する情報が記載されています。この情報はそのデバイスについて利用可能な最新のデータです。このデータは、予告なく、このドキュメントを改訂せずに変更される場合があります。本データシートのブラウザ版を使用されている場合は、画面左側のナビゲーションリンクを参照してください。

**PACKAGING INFORMATION**

| Orderable Device  | Status<br>(1) | Package Type | Package Drawing | Pins | Package Qty | Eco Plan<br>(2) | Lead finish/<br>Ball material<br>(6) | MSL Peak Temp<br>(3) | Op Temp (°C) | Device Marking<br>(4/5) | Samples                 |
|-------------------|---------------|--------------|-----------------|------|-------------|-----------------|--------------------------------------|----------------------|--------------|-------------------------|-------------------------|
| 74AVC16T245DGVRE4 | ACTIVE        | TVSOP        | DGV             | 48   | 2000        | RoHS & Green    | NIPDAU                               | Level-1-260C-UNLIM   | -40 to 85    | WF245                   | <a href="#">Samples</a> |
| AVC16T245DGGR-D   | ACTIVE        | TSSOP        | DGG             | 48   | 2000        | RoHS & Green    | NIPDAU                               | Level-1-260C-UNLIM   | -40 to 85    | AVC16T245               | <a href="#">Samples</a> |
| SN74AVC16T245DGG  | ACTIVE        | TSSOP        | DGG             | 48   | 40          | RoHS & Green    | NIPDAU                               | Level-1-260C-UNLIM   | -40 to 85    | AVC16T245               | <a href="#">Samples</a> |
| SN74AVC16T245DGGR | ACTIVE        | TSSOP        | DGG             | 48   | 2000        | RoHS & Green    | NIPDAU                               | Level-1-260C-UNLIM   | -40 to 85    | AVC16T245               | <a href="#">Samples</a> |
| SN74AVC16T245DGV  | ACTIVE        | TVSOP        | DGV             | 48   | 2000        | RoHS & Green    | NIPDAU                               | Level-1-260C-UNLIM   | -40 to 85    | WF245                   | <a href="#">Samples</a> |

(1) The marketing status values are defined as follows:

**ACTIVE:** Product device recommended for new designs.

**LIFEBUY:** TI has announced that the device will be discontinued, and a lifetime-buy period is in effect.

**NRND:** Not recommended for new designs. Device is in production to support existing customers, but TI does not recommend using this part in a new design.

**PREVIEW:** Device has been announced but is not in production. Samples may or may not be available.

**OBSELETE:** TI has discontinued the production of the device.

(2) **RoHS:** TI defines "RoHS" to mean semiconductor products that are compliant with the current EU RoHS requirements for all 10 RoHS substances, including the requirement that RoHS substance do not exceed 0.1% by weight in homogeneous materials. Where designed to be soldered at high temperatures, "RoHS" products are suitable for use in specified lead-free processes. TI may reference these types of products as "Pb-Free".

**RoHS Exempt:** TI defines "RoHS Exempt" to mean products that contain lead but are compliant with EU RoHS pursuant to a specific EU RoHS exemption.

**Green:** TI defines "Green" to mean the content of Chlorine (Cl) and Bromine (Br) based flame retardants meet JS709B low halogen requirements of <=1000ppm threshold. Antimony trioxide based flame retardants must also meet the <=1000ppm threshold requirement.

(3) MSL, Peak Temp. - The Moisture Sensitivity Level rating according to the JEDEC industry standard classifications, and peak solder temperature.

(4) There may be additional marking, which relates to the logo, the lot trace code information, or the environmental category on the device.

(5) Multiple Device Markings will be inside parentheses. Only one Device Marking contained in parentheses and separated by a "~" will appear on a device. If a line is indented then it is a continuation of the previous line and the two combined represent the entire Device Marking for that device.

(6) Lead finish/Ball material - Orderable Devices may have multiple material finish options. Finish options are separated by a vertical ruled line. Lead finish/Ball material values may wrap to two lines if the finish value exceeds the maximum column width.

**Important Information and Disclaimer:** The information provided on this page represents TI's knowledge and belief as of the date that it is provided. TI bases its knowledge and belief on information provided by third parties, and makes no representation or warranty as to the accuracy of such information. Efforts are underway to better integrate information from third parties. TI has taken and continues to take reasonable steps to provide representative and accurate information but may not have conducted destructive testing or chemical analysis on incoming materials and chemicals. TI and TI suppliers consider certain information to be proprietary, and thus CAS numbers and other limited information may not be available for release.

In no event shall TI's liability arising out of such information exceed the total purchase price of the TI part(s) at issue in this document sold by TI to Customer on an annual basis.

**OTHER QUALIFIED VERSIONS OF SN74AVC16T245 :**

- Automotive : [SN74AVC16T245-Q1](#)

NOTE: Qualified Version Definitions:

- Automotive - Q100 devices qualified for high-reliability automotive applications targeting zero defects



**TAPE AND REEL INFORMATION**

**QUADRANT ASSIGNMENTS FOR PIN 1 ORIENTATION IN TAPE**


\*All dimensions are nominal

| Device            | Package Type | Package Drawing | Pins | SPQ  | Reel Diameter (mm) | Reel Width W1 (mm) | A0 (mm) | B0 (mm) | K0 (mm) | P1 (mm) | W (mm) | Pin1 Quadrant |
|-------------------|--------------|-----------------|------|------|--------------------|--------------------|---------|---------|---------|---------|--------|---------------|
| SN74AVC16T245DGGR | TSSOP        | DGG             | 48   | 2000 | 330.0              | 24.4               | 8.6     | 13.0    | 1.8     | 12.0    | 24.0   | Q1            |
| SN74AVC16T245DGVR | TVSOP        | DGV             | 48   | 2000 | 330.0              | 16.4               | 7.1     | 10.2    | 1.6     | 12.0    | 16.0   | Q1            |

## TAPE AND REEL BOX DIMENSIONS



\*All dimensions are nominal

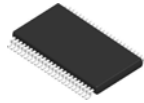
| Device            | Package Type | Package Drawing | Pins | SPQ  | Length (mm) | Width (mm) | Height (mm) |
|-------------------|--------------|-----------------|------|------|-------------|------------|-------------|
| SN74AVC16T245DGGR | TSSOP        | DGG             | 48   | 2000 | 367.0       | 367.0      | 45.0        |
| SN74AVC16T245DGVR | TVSOP        | DGV             | 48   | 2000 | 356.0       | 356.0      | 35.0        |

**TUBE**


\*All dimensions are nominal

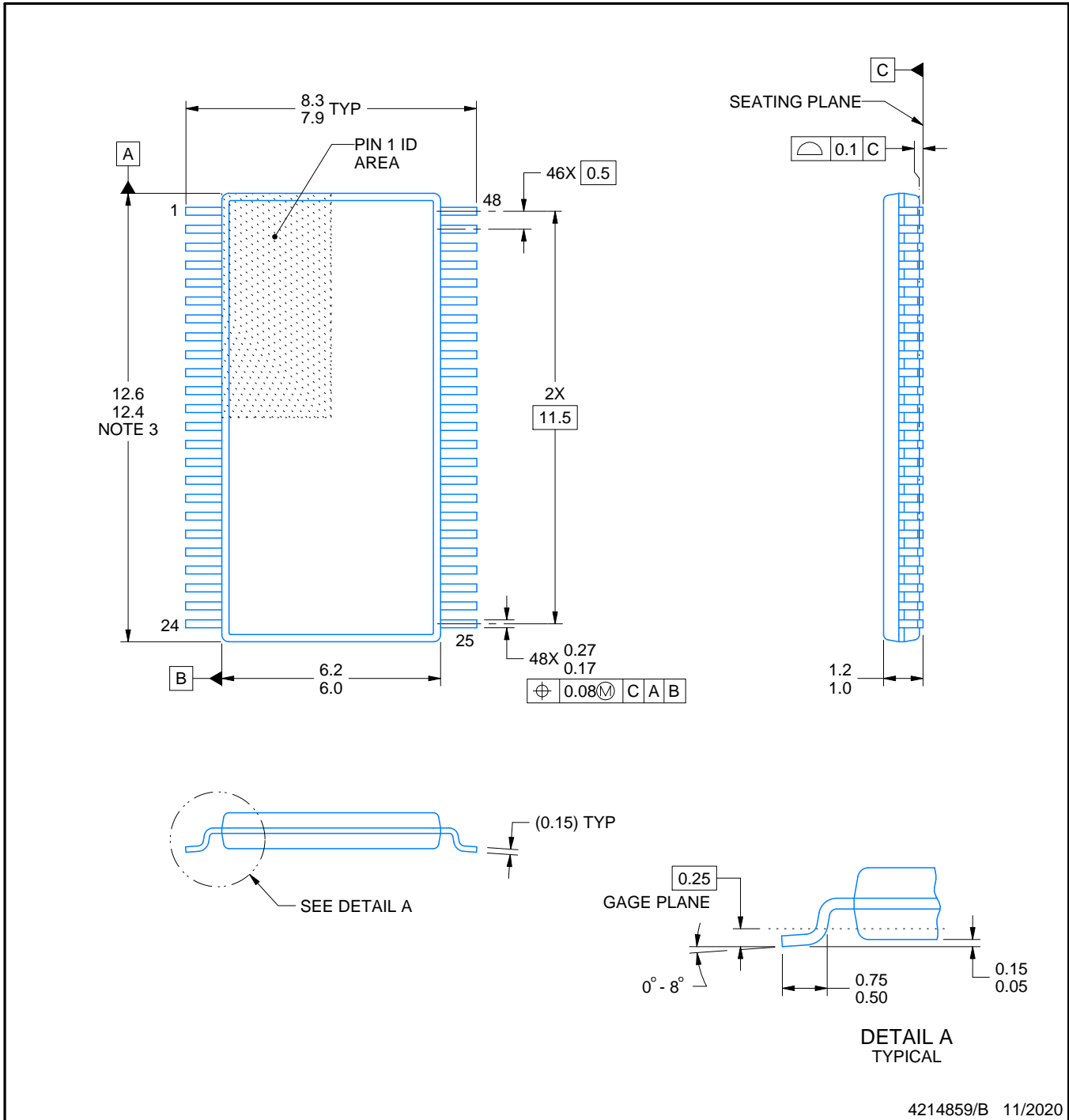
| Device           | Package Name | Package Type | Pins | SPQ | L (mm) | W (mm) | T (μm) | B (mm) |
|------------------|--------------|--------------|------|-----|--------|--------|--------|--------|
| SN74AVC16T245DGG | DGG          | TSSOP        | 48   | 40  | 530    | 11.89  | 3600   | 4.9    |

DGG0048A



PACKAGE OUTLINE  
TSSOP - 1.2 mm max height

SMALL OUTLINE PACKAGE



4214859/B 11/2020

NOTES:

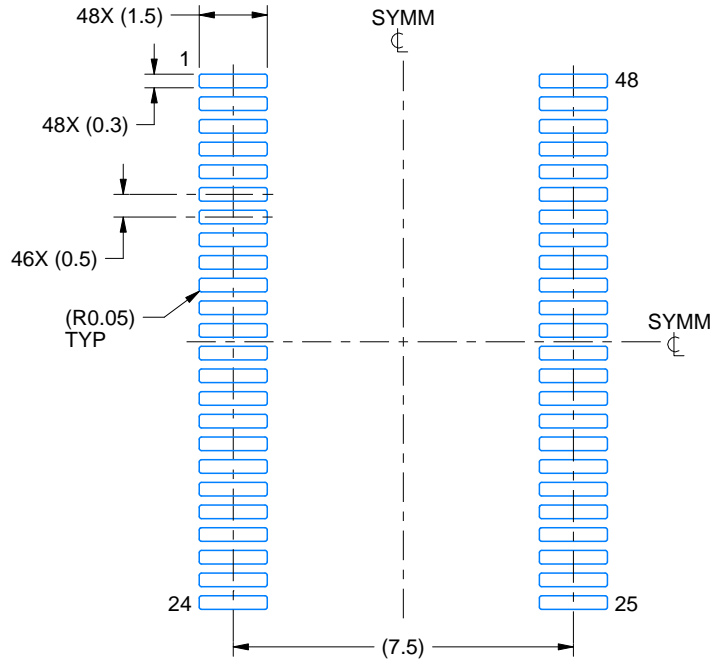
1. All linear dimensions are in millimeters. Any dimensions in parenthesis are for reference only. Dimensioning and tolerancing per ASME Y14.5M.
2. This drawing is subject to change without notice.
3. This dimension does not include mold flash, protrusions, or gate burrs. Mold flash, protrusions, or gate burrs shall not exceed 0.15 mm per side.
4. Reference JEDEC registration MO-153.

# EXAMPLE BOARD LAYOUT

DGG0048A

TSSOP - 1.2 mm max height

SMALL OUTLINE PACKAGE



LAND PATTERN EXAMPLE  
SCALE:6X



SOLDER MASK DETAILS

4214859/B 11/2020

NOTES: (continued)

- Publication IPC-7351 may have alternate designs.
- Solder mask tolerances between and around signal pads can vary based on board fabrication site.

# EXAMPLE STENCIL DESIGN

DGG0048A

TSSOP - 1.2 mm max height

SMALL OUTLINE PACKAGE



SOLDER PASTE EXAMPLE  
BASED ON 0.125 mm THICK STENCIL  
SCALE:6X

4214859/B 11/2020

NOTES: (continued)

7. Laser cutting apertures with trapezoidal walls and rounded corners may offer better paste release. IPC-7525 may have alternate design recommendations.
8. Board assembly site may have different recommendations for stencil design.

DGG (R-PDSO-G\*\*)

PLASTIC SMALL-OUTLINE PACKAGE

48 PINS SHOWN



- NOTES: A. All linear dimensions are in millimeters.  
 B. This drawing is subject to change without notice.  
 C. Body dimensions do not include mold protrusion not to exceed 0,15.  
 D. Falls within JEDEC MO-153

## 重要なお知らせと免責事項

TI は、技術データと信頼性データ（データシートを含みます）、設計リソース（リファレンス・デザインを含みます）、アプリケーションや設計に関する各種アドバイス、Web ツール、安全性情報、その他のリソースを、欠陥が存在する可能性のある「現状のまま」提供しており、商品性および特定目的に対する適合性の黙示保証、第三者の知的財産権の非侵害保証を含むいかなる保証も、明示的または黙示的にかかわらず拒否します。

これらのリソースは、TI 製品を使用する設計の経験を積んだ開発者への提供を意図したものです。(1) お客様のアプリケーションに適した TI 製品の選定、(2) お客様のアプリケーションの設計、検証、試験、(3) お客様のアプリケーションに該当する各種規格や、その他のあらゆる安全性、セキュリティ、規制、または他の要件への確実な適合に関する責任を、お客様のみが単独で負うものとし、

上記の各種リソースは、予告なく変更される可能性があります。これらのリソースは、リソースで説明されている TI 製品を使用するアプリケーションの開発の目的でのみ、TI はその使用をお客様に許諾します。これらのリソースに関して、他の目的で複製することや掲載することは禁止されています。TI や第三者の知的財産権のライセンスが付与されている訳ではありません。お客様は、これらのリソースを自身で使用した結果発生するあらゆる申し立て、損害、費用、損失、責任について、TI およびその代理人を完全に補償するものとし、TI は一切の責任を拒否します。

TI の製品は、[TI の販売条件](#)、または [ti.com](#) やかかる TI 製品の関連資料などのいずれかを通じて提供する適用可能な条項の下で提供されています。TI がこれらのリソースを提供することは、適用される TI の保証または他の保証の放棄の拡大や変更を意味するものではありません。

お客様がいかなる追加条項または代替条項を提案した場合でも、TI はそれらに異議を唱え、拒否します。

郵送先住所：Texas Instruments, Post Office Box 655303, Dallas, Texas 75265  
Copyright © 2024, Texas Instruments Incorporated