

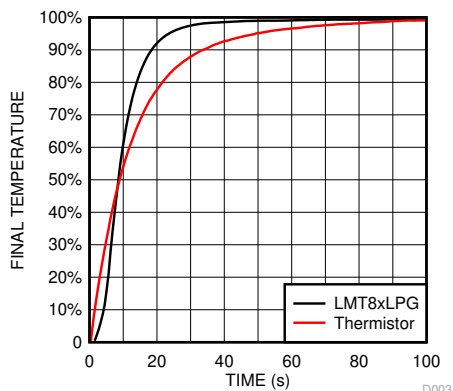
LMT86 2.2V、SC70/TO-92/TO-92S、 アナログ温度センサ

1 特長

- LMT86LPG (TO-92S パッケージ) は高速な熱時定数、標準値 10s (エアフロー 1.2m/s)
- 非常に高精度: $\pm 0.4^{\circ}\text{C}$ (標準値)
- 低電圧 2.2V での動作
- 平均センサ ゲイン: $-10.9\text{mV}/^{\circ}\text{C}$
- $5.4\mu\text{A}$ の低い静止電流
- 幅広い温度範囲: $-50^{\circ}\text{C} \sim 150^{\circ}\text{C}$
- 出力の短絡保護
- 駆動能力 $\pm 50\mu\text{A}$ のプッシュプル出力
- 業界標準の LM20/19 および LM35 温度センサとフットプリント互換
- サーミスタに対するコスト効率の優れた代替

2 アプリケーション

- インフォテインメントおよびクラスタ
- パワートレイン システム
- 煙感知器と熱感知器
- ドローン
- 電化製品



* 高速な熱応答 NTC

熱時定数

3 概要

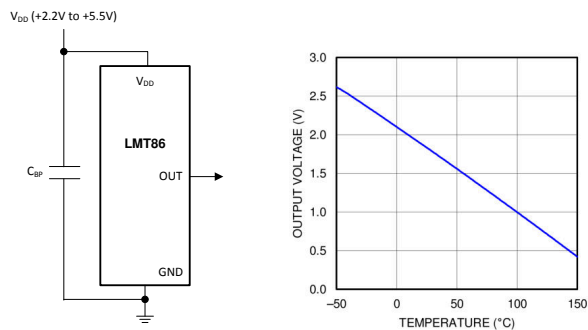
LMT86 は、高精度の CMOS 温度センサであり、標準精度は $\pm 0.4^{\circ}\text{C}$ (最大値 $\pm 2.7^{\circ}\text{C}$) で、リニアなアナログ出力電圧を備え、この電圧は温度に反比例します。2.2V の電源電圧で動作し、静止電流が $5.4\mu\text{A}$ 、パワーオン時間が 0.7ms で、効果的なパワー サイクリングアーキテクチャを実現し、ドローンやセンサ ノードなどバッテリー駆動のアプリケーションで消費電力を最小化できます。LMT86 LPG スルーホール TO-92S パッケージは、熱時定数が高速で、煙検知器や熱検知器など、時間と温度に敏感なオフボードのアプリケーションをサポートします。広い動作範囲での精度や、その他の特長から、LMT86 はサーミスタの優れた代替となります。

異なる平均センサ ゲインおよび類似の精度を持つデバイスについては、「類似の代替デバイス」で、LMT8x ファミリの他のデバイスを参照してください。

製品情報(1)

部品番号	パッケージ	本体サイズ (公称)
LMT86	SOT (5)	2.00mm × 1.25mm
	TO-92 (3)	4.30mm × 3.50mm

(1) 利用可能なすべてのパッケージについては、データシートの末尾にある注文情報を参照してください。



Copyright © 2016, Texas Instruments Incorporated

出力電圧と温度との関係



目次

1 特長.....	1	7.4 デバイスの機能モード.....	10
2 アプリケーション.....	1	8 アプリケーションと実装.....	12
3 概要.....	1	8.1 アプリケーション情報.....	12
4 デバイスの比較.....	2	8.2 代表的なアプリケーション.....	12
5 ピン構成および機能.....	3	9 電源に関する推奨事項.....	13
6 仕様.....	4	10 レイアウト.....	14
6.1 絶対最大定格.....	4	10.1 レイアウトのガイドライン.....	14
6.2 ESD 定格.....	4	10.2 レイアウト例.....	14
6.3 推奨動作条件.....	4	11 デバイスおよびドキュメントのサポート.....	15
6.4 熱に関する情報.....	4	11.1 ドキュメントの更新通知を受け取る方法.....	15
6.5 精度特性.....	5	11.2 サポート・リソース.....	15
6.6 電気的特性.....	5	11.3 商標.....	15
6.7 代表的特性.....	6	11.4 静電気放電に関する注意事項.....	15
7 詳細説明.....	8	11.5 用語集.....	15
7.1 概要.....	8	12 改訂履歴.....	15
7.2 機能ブロック図.....	8	13 メカニカル、パッケージ、および注文情報.....	16
7.3 機能説明.....	8		

4 デバイスの比較

表 4-1. 利用可能なデバイス パッケージ

注文番号 ⁽¹⁾	パッケージ	ピン	本体サイズ (公称)	取り付けタイプ
LMT86DCK	SOT (AKA ⁽²⁾): SC70、DCK)	5	2.00 mm × 1.25 mm	表面実装
LMT86LP	TO-92 (AKA ⁽²⁾ : LP)	3	4.30 mm × 3.50 mm	スルーホール、ストレートリード
LMT86LPG	TO-92S (AKA ⁽²⁾ : LPG)	3	4.00 mm × 3.15 mm	スルーホール、ストレートリード
LMT86LPM	TO-92 (AKA ⁽²⁾ : LPM)	3	4.30 mm × 3.50 mm	スルーホール、形成リード
LMT86DCK-Q1	SOT (AKA ⁽²⁾): SC70、DCK)	5	2.00 mm × 1.25 mm	表面実装

(1) 利用可能なパッケージと注文番号については、データシートの末尾にあるパッケージ オプションについての付録を参照してください。

(2) AKA = 別名

表 4-2. 類似の代替デバイス

型番	平均出力センサ ゲイン	電源電圧範囲
LMT84	-5.5 mV/°C	1.5V~5.5V
LMT85	-8.2 mV/°C	1.8 V~5.5V
LMT86	-10.9 mV/°C	2.2V~5.5V
LMT87	-13.6 mV/°C	2.7V~5.5V

5 ピン構成および機能

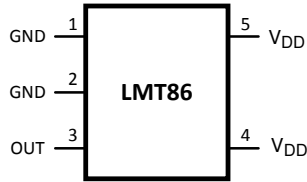


図 5-1. 5 ピン SOT (SC70) DCK パッケージ (上面図)

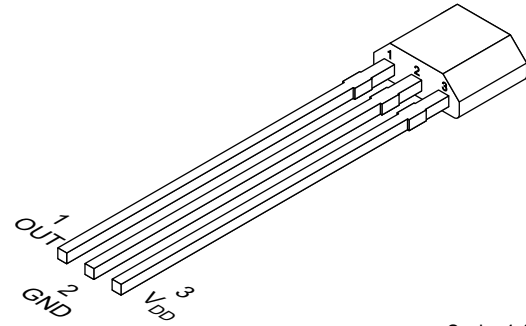


図 5-2. LPG パッケージ、3 ピン TO-92S (上面図)
Scale: 4:1

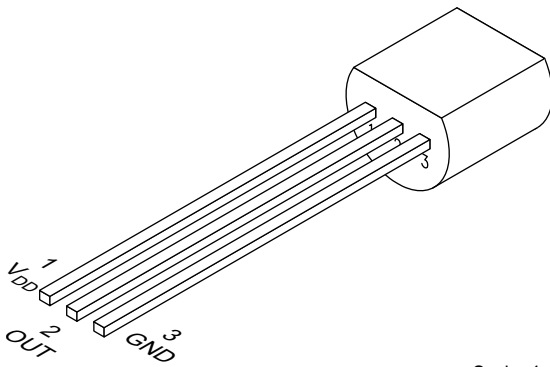


図 5-3. LP パッケージ、3 ピン TO-92 (上面図)
Scale: 4:1

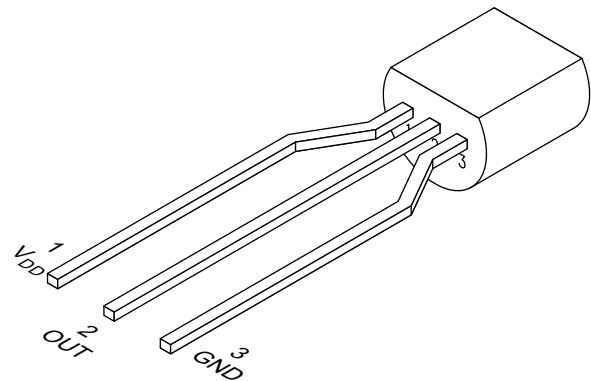
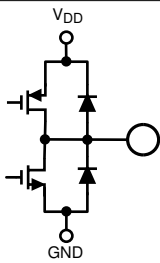


図 5-4. LPM パッケージ、3 ピン TO-92 (上面図)
Scale: 4:1

表 5-1. ピンの機能

名称	ピン			タイプ	説明	
	SOT (SC70)	TO-92	TO-92S		等価回路	機能
GND	1、2 ⁽¹⁾	3	2	グラウンド	該当なし	電源グラウンド
OUT	3	2	1	アナログ出力		温度に反比例する電圧を出力
V _{DD}	4、5	1	3	電源	該当なし	正電源電圧

(1) ダイの裏面への直接接続

6 仕様

6.1 絶対最大定格

(1) (2) を参照

	最小値	最大値	単位
電源電圧	-0.3	6	V
出力ピンの電圧	-0.3	(V _{DD} + 0.5)	V
出力電流	-7	7	mA
各ピンの入力電流 (3)	-5	5	mA
最大接合部温度 (T _{JMAX})		150	°C
保管温度、T _{stg}	-65	150	°C

- 絶対最大定格を上回るストレスが加わった場合、デバイスに永続的な損傷が発生する可能性があります。これはストレスの定格のみについての話で、絶対最大定格において、またはこのデータシートの「推奨動作条件」に示された値を超える他のいかなる条件でも、本製品が正しく動作することを暗に示すものではありません。絶対最大定格の状態に長時間置くと、本製品の信頼性に影響を与えることがあります。
- 半田付けプロセスは、テキサス・インスツルメンツのリフロー温度プロファイル仕様に準拠する必要があります。 www.ti.com/packaging を参照してください。リフロー温度プロファイルは、鉛フリーと鉛フリー以外のパッケージでは異なります。
- いずれかのピンの入力電圧 (V_I) が電源を上回る場合 (V_I < GND または V_I > V)、そのピンの電流を 5 mA に制限する必要があります。

6.2 ESD 定格

		値	単位
TO-92 パッケージの LMT86LP			
V _(ESD)	静電放電	人体モデル (HBM)、ANSI/ESDA/JEDEC JS-001 準拠(1) (2)	±2500
		デバイス帯電モデル (CDM)、JEDEC 仕様 JESD22-C101 に準拠(3)	±1000
SC70 パッケージの LMT86DCK			
V _(ESD)	静電放電	人体モデル (HBM)、JESD22-A114 準拠(2)	±2500
		デバイス帯電モデル (CDM)、JEDEC 仕様 JESD22-C101 に準拠(3)	±1000

- JEDEC のドキュメント JEP155 には、500V HBM であれば標準的な ESD 管理プロセスにより安全な製造が可能であると記載されています。
- HBM (人体モデル)は、各ピンに 1.5kΩ の抵抗を接続して 100 pF のコンデンサを放電させるものです。
- JEDEC ドキュメント JEP157 には、250V CDM であれば標準的な ESD 管理プロセスにより安全な製造が可能であると記載されています。

6.3 推奨動作条件

	最小値	最大値	単位
規定温度	T _{MIN} ≤ T _A ≤ T _{MAX}		°C
	-50 ≤ T _A ≤ 150		°C
電源電圧 (V _{DD})	2.2	5.5	V

6.4 熱に関する情報

熱評価基準(1) (2)	LMT86	LMT86LP	LMT86LPG	単位
	DCK (SOT/SC70)	LP/LPM (TO-92)	LPG (TO-92S)	
	5 ピン	3 ピン	3 ピン	
R _{θJA} 接合部から周囲への熱抵抗(3) (4)	275	167	130.4	°C/W
R _{θJC(top)} 接合部からケース (上面) への熱抵抗	84	90	64.2	°C/W
R _{θJB} 接合部から基板への熱抵抗	56	146	106.2	°C/W
ψ _{JT} 接合部から上面への特性パラメータ	1.2	35	14.6	°C/W
ψ _{JB} 接合部から基板への特性パラメータ	55	146	106.2	°C/W

- 自己発熱と熱応答時間については、「取り付けと熱伝導率」セクションを参照してください。
- 従来および最新の熱評価基準の詳細については、『IC パッケージの熱評価基準』アプリケーション レポートを参照してください。
- 自然対流での接合部から周囲への熱抵抗値 (R_{θJA}) は、JESD51-2 に記載された環境における JESD51-7 に規定された JEDEC 規格高誘電率基板でのシミュレーションで求めています。露出パッド パッケージは、PCB にサーマル ビアを使用しているものと仮定します (JESD51-5 に準拠)。
- 自己発熱による出力の変動は、内部消費電力に熱抵抗値を乗じて計算できます。

6.5 精度特性

これらの制限には、DC 負荷レギュレーションは含まれていません。ここに記載されている精度制限は、表 7-1 の値を基準としています。

パラメータ	条件	最小値 ⁽¹⁾	標準値 ⁽²⁾	最大値 ⁽¹⁾	単位
温度精度 ⁽³⁾	40°C~150°C、V _{DD} = 2.2V~5.5V	-2.7	±0.4	2.7	°C
	0°C~40°C、V _{DD} = 2.4V~5.5V	-2.7	±0.7	2.7	°C
	0°C~70°C、V _{DD} = 3.0V~5.5V		±0.3		°C
	-50°C~0°C、V _{DD} = 3.0V~5.5V	-2.7	±0.7	2.7	°C
	-50°C~0°C、V _{DD} = 3.6V~5.5V		±0.25		°C

- (1) 制限値はテキサス・インスツルメンツの平均出検品質限界 (AOQL) で規定されています。
- (2) 標準値は T_J = T_A = 25°C であり、最も可能性の高いパラメータ基準値を表します。
- (3) 精度は、測定された出力電圧と基準出力電圧との誤差として定義され、電源ゲイン設定、電圧、温度 (°C) の指定された条件で「伝達表」に示されています。精度制限には、指定された条件内のラインレギュレーションが含まれます。精度制限には負荷レギュレーションは含まれません。DC 負荷はないと想定されます。

6.6 電気的特性

特に記述のない限り、これらの仕様は +V_{DD} = 2.2V~5.5V に適用されます。特に記述のない限り、最小値および最大値は T_A = T_J = T_{MIN}~T_{MAX} に適用されます。標準値は T_A = T_J = 25°C に適用されます。

パラメータ	テスト条件	最小値 ⁽¹⁾	標準値 ⁽²⁾	最大値 ⁽¹⁾	単位
平均センサゲイン (出力伝達関数の勾配)	-30°Cと 90°Cを使用してセンサの平均ゲインを計算		-10.9		mV/°C
負荷レギュレーション ⁽³⁾	ソース ≤ 50μA、(V _{DD} - V _{OUT}) ≥ 200mV	-1	-0.22		mV
	シンク ≤ 50μA、V _{OUT} ≥ 200mV		0.26	1	mV
ラインレギュレーション ⁽⁴⁾			200		μV/V
I _S 電源電流	T _A = 30°C~150°C、(V _{DD} - V _{OUT}) ≥ 100mV		5.4	8.1	μA
	T _A = -50°C~150°C、(V _{DD} - V _{OUT}) ≥ 100mV		5.4	9	μA
C _L 出力負荷容量			1100		pF
パワーオン時間 ⁽⁵⁾	C _L = 0pF~1100pF		0.7	1.9	ms
出力駆動能力	T _A = T _J = 25°C	-50		50	μA

- (1) 制限値はテキサス・インスツルメンツの平均出検品質限界 (AOQL) で規定されています。
- (2) 標準値は T_J = T_A = 25°C であり、最も可能性の高いパラメータ基準値を表します。
- (3) ソース電流は LMT86 から流れます。シンク電流は LMT86 に流れます。
- (4) ラインレギュレーション (DC) は、最低電源電圧での出力電圧から、最高電源電圧での出力電圧を減算することで計算されます。標準的な DC ラインレギュレーション仕様には、「出力電圧シフト」で説明されている出力電圧のシフトは含まれていません。
- (5) 設計と特性評価により規定されています。

6.7 代表的特性

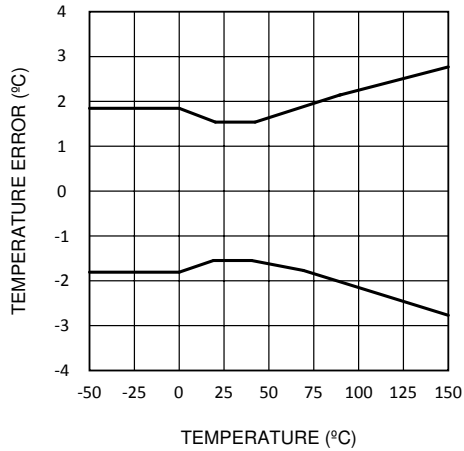


図 6-1. 温度誤差と温度との関係

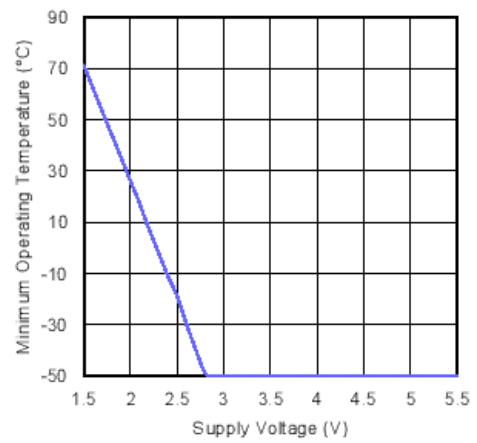


図 6-2. 最低動作温度と電源電圧との関係

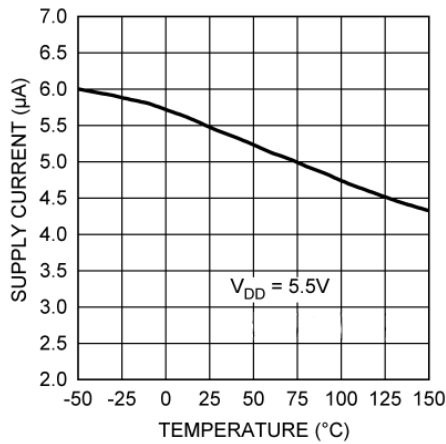


図 6-3. 電源電流と温度との関係

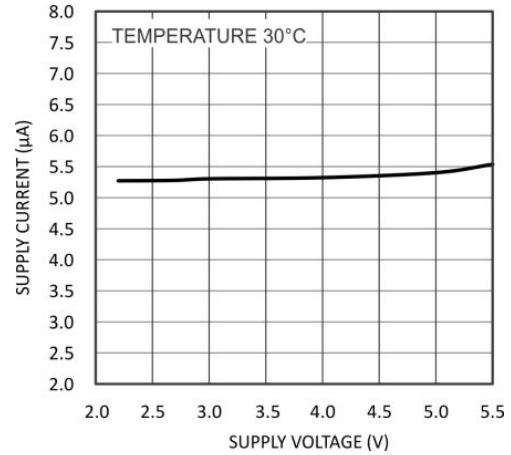


図 6-4. 電源電流と電源電圧との関係

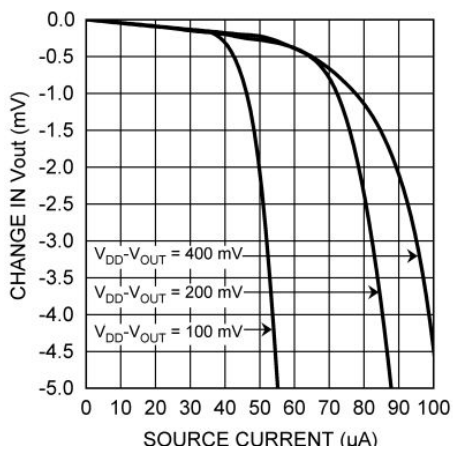


図 6-5. 負荷レギュレーション、ソース電流

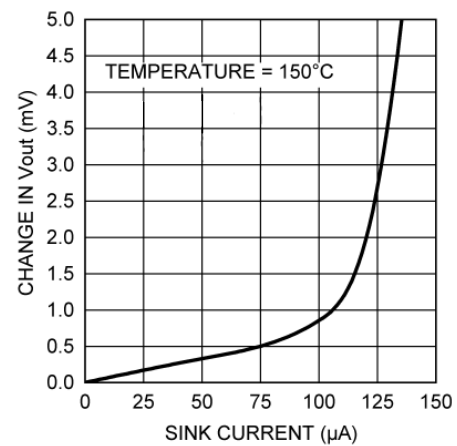


図 6-6. 負荷レギュレーション、シンク電流

6.7 代表的特性 (続き)

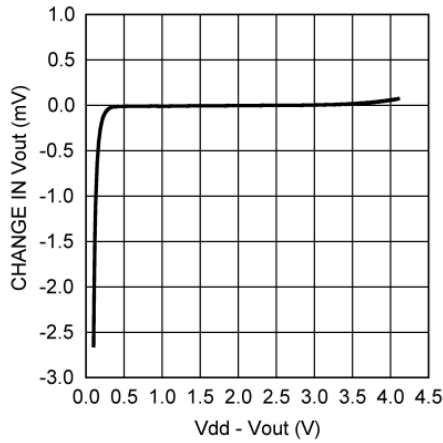


図 6-7. V_{OUT} の変化とオーバーヘッド電圧との関係

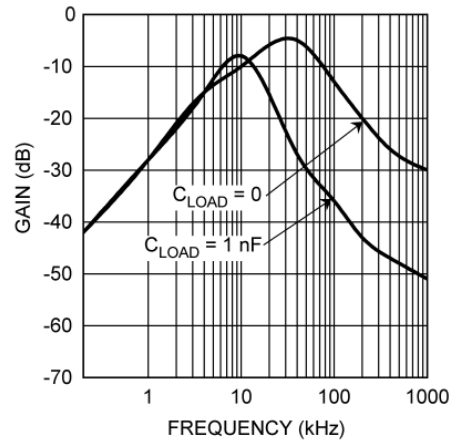


図 6-8. 電源ノイズ ゲインと周波数との関係

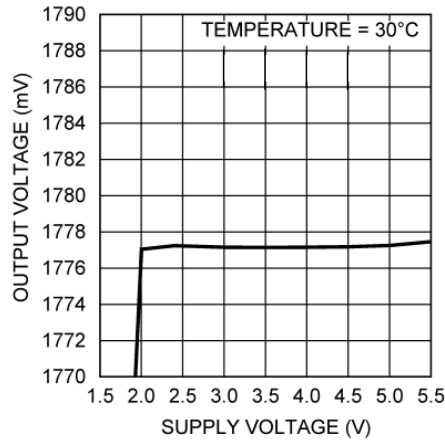


図 6-9. 出力電圧 対 電源電圧

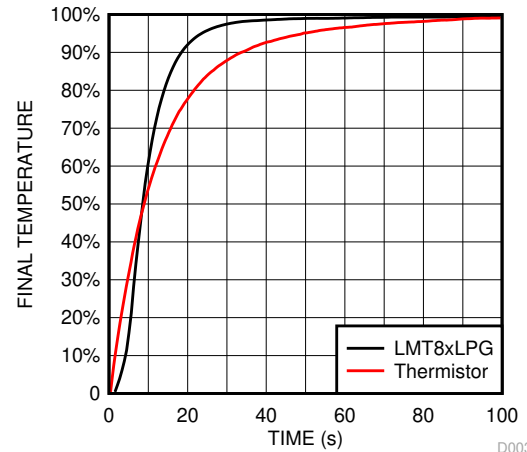


図 6-10. LMT86LPG の熱応答と一般的なリード付きサーミスタ (エアフロー 1.2m/s) との関係

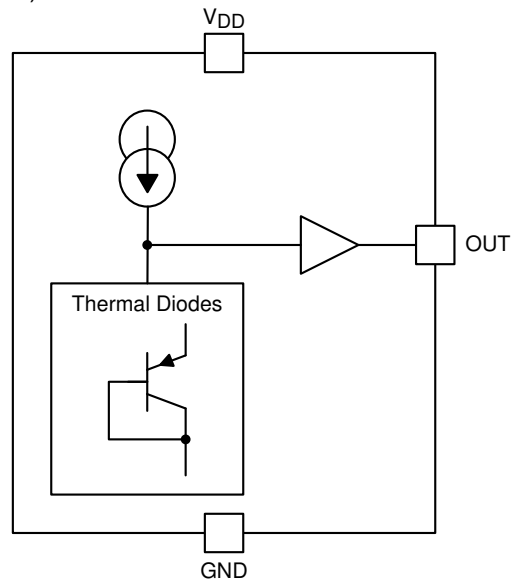
7 詳細説明

7.1 概要

LMT86 はアナログ出力温度センサです。温度センシング素子は、電流源によって順バイアスされる単純なベース エミッタ接合で構成されています。温度センシング素子はアンプでバッファリングされ、OUT ピンに供給されます。このアンプは単純なプッシュプル出力段を備えているため、低インピーダンスの出力ソースとなります。

7.2 機能ブロック図

全範囲の摂氏温度センサ (-50°C~+150°C)



7.3 機能説明

7.3.1 LMT86 の伝達関数

表 7-1 に、全動作温度範囲にわたる LMT86 の出力電圧を示します。この表は、LMT86 の精度仕様 (「精度特性」表に記載) を決定した基準を示します。この表は、たとえばホスト プロセッサのルックアップ テーブルで使用できます。このデータを含むファイルは、「ツールとソフトウェア モデル」の LMT86 プロダクト フォルダからダウンロードできます。

表 7-1. LMT86 の伝達表

温度 (°C)	V _{OUT} (mV)	温度 (°C)	V _{OUT} (mV)	温度 (°C)	V _{OUT} (mV)	温度 (°C)	V _{OUT} (mV)	温度 (°C)	V _{OUT} (mV)
-50	2616	-10	2207	30	1777	70	1335	110	883
-49	2607	-9	2197	31	1766	71	1324	111	872
-48	2598	-8	2186	32	1756	72	1313	112	860
-47	2589	-7	2175	33	1745	73	1301	113	849
-46	2580	-6	2164	34	1734	74	1290	114	837
-45	2571	-5	2154	35	1723	75	1279	115	826
-44	2562	-4	2143	36	1712	76	1268	116	814
-43	2553	-3	2132	37	1701	77	1257	117	803
-42	2543	-2	2122	38	1690	78	1245	118	791
-41	2533	-1	2111	39	1679	79	1234	119	780
-40	2522	0	2100	40	1668	80	1223	120	769
-39	2512	1	2089	41	1657	81	1212	121	757
-38	2501	2	2079	42	1646	82	1201	122	745
-37	2491	3	2068	43	1635	83	1189	123	734
-36	2481	4	2057	44	1624	84	1178	124	722
-35	2470	5	2047	45	1613	85	1167	125	711
-34	2460	6	2036	46	1602	86	1155	126	699

表 7-1. LMT86 の伝達表 (続き)

温度 (°C)	V _{OUT} (mV)	温度 (°C)	V _{OUT} (mV)	温度 (°C)	V _{OUT} (mV)	温度 (°C)	V _{OUT} (mV)	温度 (°C)	V _{OUT} (mV)
-33	2449	7	2025	47	1591	87	1144	127	688
-32	2439	8	2014	48	1580	88	1133	128	676
-31	2429	9	2004	49	1569	89	1122	129	665
-30	2418	10	1993	50	1558	90	1110	130	653
-29	2408	11	1982	51	1547	91	1099	131	642
-28	2397	12	1971	52	1536	92	1088	132	630
-27	2387	13	1961	53	1525	93	1076	133	618
-26	2376	14	1950	54	1514	94	1065	134	607
-25	2366	15	1939	55	1503	95	1054	135	595
-24	2355	16	1928	56	1492	96	1042	136	584
-23	2345	17	1918	57	1481	97	1031	137	572
-22	2334	18	1907	58	1470	98	1020	138	560
-21	2324	19	1896	59	1459	99	1008	139	549
-20	2313	20	1885	60	1448	100	997	140	537
-19	2302	21	1874	61	1436	101	986	141	525
-18	2292	22	1864	62	1425	102	974	142	514
-17	2281	23	1853	63	1414	103	963	143	502
-16	2271	24	1842	64	1403	104	951	144	490
-15	2260	25	1831	65	1391	105	940	145	479
-14	2250	26	1820	66	1380	106	929	146	467
-13	2239	27	1810	67	1369	107	917	147	455
-12	2228	28	1799	68	1358	108	906	148	443
-11	2218	29	1788	69	1346	109	895	149	432
								150	420

LMT86 は線形性が高いですが、応答は傘型の放物線形状になります。この形状は、表 7-1 に非常に正確に反映されています。伝達表は、放物型方程式 (式 1) を使用して計算できます。

$$V_{TEMP} (mV) = 1777.3mV - \left[10.888 \frac{mV}{^{\circ}C} (T - 30^{\circ}C) \right] - \left[0.00347 \frac{mV}{^{\circ}C^2} (T - 30^{\circ}C)^2 \right] \quad (1)$$

放物型方程式は伝達表の近似であり、温度範囲の末端では方程式の精度は多少低下します。式 1 から T を求めると、次の式が得られます。

$$T = \frac{10.888 - \sqrt{(-10.888)^2 + 4 \times 0.00347 \times (1777.3 - V_{TEMP} (mV))}}{2 \times (-0.00347)} + 30 \quad (2)$$

精度の低い線形近似では、2 点式 (式 3) を使用して、表から目的の温度範囲にわたって直線を簡単に計算できます。

$$V - V_1 = \left(\frac{V_2 - V_1}{T_2 - T_1} \right) \times (T - T_1) \quad (3)$$

ここで、

- V の単位は mV です。
- T の単位は °C です。
- T₁ と V₁ は最低温度の座標です。
- T₂ と V₂ は最高温度の座標です。

たとえば、20°C ~ 50°C までの温度範囲でこの方程式を解くと、次のようになります。

$$V - 1885 \text{ mV} = \left(\frac{1558 \text{ mV} - 1885 \text{ mV}}{50^\circ\text{C} - 20^\circ\text{C}} \right) \times (T - 20^\circ\text{C}) \quad (4)$$

$$V - 1885 \text{ mV} = (-10.9 \text{ mV} / ^\circ\text{C}) \times (T - 20^\circ\text{C}) \quad (5)$$

$$V = (-10.9 \text{ mV} / ^\circ\text{C}) \times T + 2103 \text{ mV} \quad (6)$$

線形近似のこの方法を使用すると、関心のある 1 つまたは複数の温度範囲について伝達関数を近似できます。

7.4 デバイスの機能モード

7.4.1 取り付けと熱伝導率

LMT86LMT86-Q1 は、他の IC 温度センサと同じように簡単に取り付け可能です。表面に接着または固定することができます。

良好な熱伝導率を確保するため、LMT86 ダイの裏面を GND ピンに直接接続します。LMT86 のその他のリード端子へのランドやトレースの温度も温度読み取りに影響を及ぼします。

代わりに、密閉された金属チューブ内に LMT86 を取り付け、バスに浸したり、タンク内のねじ穴にねじ込んだりすることもできます。他の IC と同様に、LMT86 および関連する配線や回路は、リークや腐食を避けるため、絶縁と乾燥状態を維持する必要があります。結露が発生する可能性のある低温環境でシステムが動作する場合、これは特に重要です。湿気が原因で出力からグランドまたは V_{DD} への短絡が発生した場合、LMT86 の出力は正確ではありません。湿気によってリード線や回路トレースが腐食しないようにするため、プリント回路コーティングがよく使用されます。

接合部と周囲との間の熱抵抗 ($R_{\theta JA}$ または θ_{JA}) は、デバイスの電力散逸による接合部温度の上昇を計算するために使用されるパラメータです。式 7 を使用して、LMT86 のダイ温度の上昇を計算します。

$$T_J = T_A + \theta_{JA} [(V_{DD} I_S) + (V_{DD} - V_O) I_L] \quad (7)$$

ここで、

- T_A は周囲温度です。
- I_S は消費電流です。
- I_L は出力の負荷電流です。
- V_O は出力電圧です。

たとえば、 $T_A = 30^\circ\text{C}$ 、 $V_{DD} = 5\text{V}$ 、 $I_S = 5.4\mu\text{A}$ 、 $V_O = 1777\text{mV}$ のアプリケーションでは、接合部温度は 30.014°C 、自己発熱誤差は 0.014°C です。LMT86 の接合部温度が測定される実際の温度であるため、LMT86 が駆動する必要のある負荷電流を最小限に抑えるように注意してください。「[熱に関する情報](#)」¹ の表に LMT86 の熱抵抗が示されています。

7.4.2 出力ノイズに関する検討事項

LMT86 は、プッシュプル出力により、大きな電流をシンクおよびソースできます。これは、たとえば A/D コンバータ (ADC) の入力段のような動的負荷を駆動する場合に有益です。これらのアプリケーションでは、ADC の入力コンデンサを迅速に充電するためにソース電流が必要です。LMT86 は、強力なソースまたはシンク電流を必要とするこのアプリケーションやその他のアプリケーションに理想的です。

ベンチ テストでは、LMT86 の電源ノイズ ゲイン (V_{OUT} の AC 信号と V_{DD} の AC 信号との比) を測定しました。図 6-8 に、「[代表的特性](#)」セクションに示す標準的な減衰を示します。出力に負荷コンデンサを接続すると、ノイズのフィルタリングに役立ちます。

非常にノイズの多い環境で動作させるには、電源上の LMT86 から約 5cm 以内にバイパス容量を配置する必要があります。

¹ 自己発熱と熱応答時間の詳細については、「[取り付けと熱伝導率](#)」セクションを参照してください。

7.4.3 容量性負荷

LMT86 は容量性負荷を適切に処理します。非常にノイズの多い環境の場合、またはスイッチング サンプリング入力を ADC に駆動する場合、ノイズ結合を最小限に抑えるためにフィルタリングの追加が必要になることがあります。図 7-1 に、注意事項なしで LMT86 で 1100pF 以下の容量性負荷を駆動する方法を示します。容量性負荷が 1100pF を超える場合は、図 7-2 に示すように、出力に直列抵抗が必要となる可能性があります。

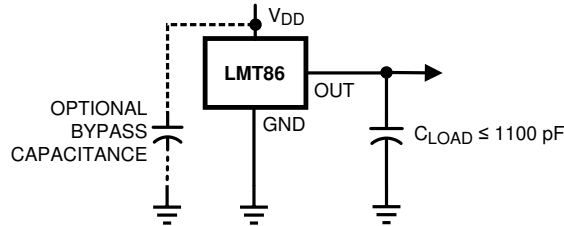


図 7-1. 容量性負荷が 1100pF 未満の場合は LMT86 にデカップリングは不要

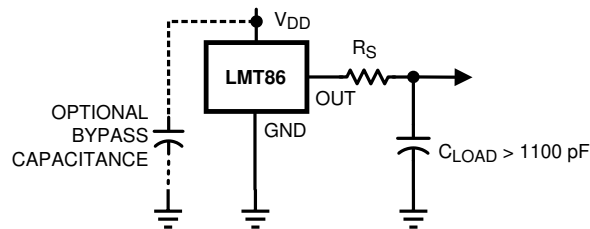


図 7-2. 容量性負荷が 1100pF を超える場合は LMT86 に直列抵抗を使用

表 7-2. 直列抵抗の推奨値

C _{LOAD}	最小 R _S
1.1nF~99nF	3kΩ
100 n F~999nF	1.5kΩ
1μF	800Ω

7.4.4 出力電圧シフト

LMT86 デバイスでは、温度および電源電圧の全範囲にわたって非常に高い線形性が得られます。NMOS/PMOS レール ツー レール バッファ固有の動作のため、電源電圧がデバイスの動作範囲を超えて上昇すると、出力がわずかにシフトすることがあります。シフトの位置は、V_{DD} と V_{OUT} の相対レベルによって決定されます。このシフトは通常、V_{DD} - V_{OUT} = 1V のときに発生します。

このわずかなシフト (数 mV) は、V_{DD} または V_{OUT} が大きく変化 (約 200mV) すると発生します。このシフトは 5°C~20°C の広い温度変化にわたって発生するため、V_{OUT} は常に単調です。「精度特性」表の精度仕様には、このシフトがすでに含まれています。

8 アプリケーションと実装

注

以下のアプリケーション情報は、TI の製品仕様に含まれるものではなく、TI ではその正確性または完全性を保証いたしません。個々の目的に対する製品の適合性については、お客様の責任で判断していただくこととなります。お客様は自身の設計実装を検証しテストすることで、システムの機能を確認する必要があります。

8.1 アプリケーション情報

LMT86 は、その機能から多くの一般的な温度センシング アプリケーションに適しています。最小 2.2V の電源電圧で 5.4 μ A の消費電力で動作できるため、バッテリー駆動のデバイスに最適です。スルーホール TO-92 パッケージなどのパッケージ オプションを使用すると、LMT86 をオンボード、オフボード、ヒートシンク、または同じアプリケーション内の複数の場所に取り付けることができます。

8.2 代表的なアプリケーション

8.2.1 ADC への接続

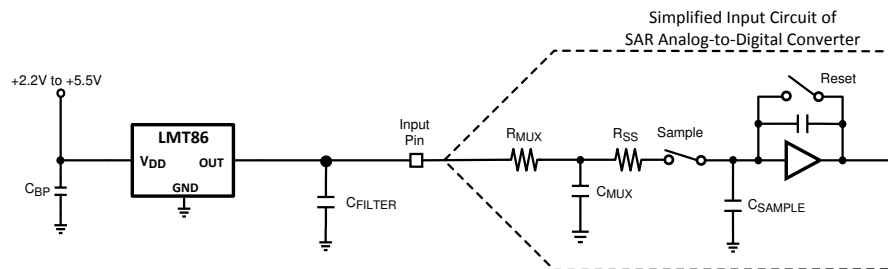


図 8-1. サンプリング A/D コンバータの入力段への推奨接続

8.2.1.1 設計要件

マイクロコントローラや ASIC に搭載されている CMOS ADC のほとんどは、サンプリング データ コンパレータの入力構造を採用しています。ADC がサンプリング コンデンサを充電する際は、LMT86 温度センサや多くのオペアンプなどのアナログ ソースの出力から瞬時に充電する必要があります。この要件は、コンデンサ C_{FILTER} を追加することで簡単に満たすことができます。

8.2.1.2 詳細な設計手順

C_{FILTER} のサイズは、サンプリング コンデンサのサイズとサンプリング周波数に依存します。すべての ADC が同じ入力段を備えているわけではないため、充電要件は異なります。この一般的な ADC アプリケーションは、例としてのみ示しています。

8.2.1.3 アプリケーション曲線

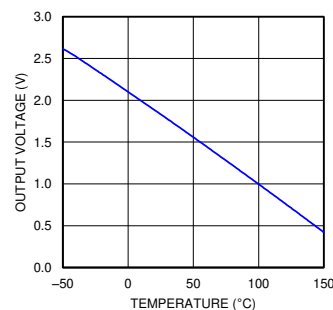


図 8-2. アナログ出力の伝達関数

8.2.2 シャットダウンによる消費電力の低減

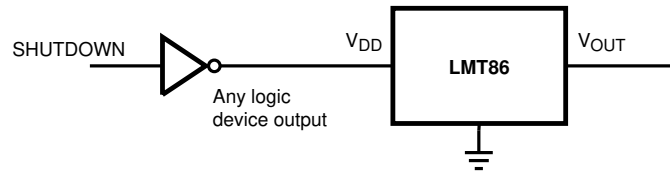


図 8-3. シャットダウンによる消費電力の低減

8.2.2.1 設計要件

LMT86 の消費電力は 9 μ A 未満なので、任意の論理ゲート出力から直接電力を供給するだけでよく、特定のシャットダウンピンは不要です。このデバイスには、マイクロコントローラの GPIO から直接電力を供給することもできます。この方法により、バッテリー駆動システムなど、省電力が重要な場合は簡単にオフにできます。

8.2.2.2 詳細な設計手順

LMT86 の V_{DD} ピンを、マイクロコントローラからのロジック シャットダウン信号に直接接続します。

8.2.2.3 アプリケーション曲線

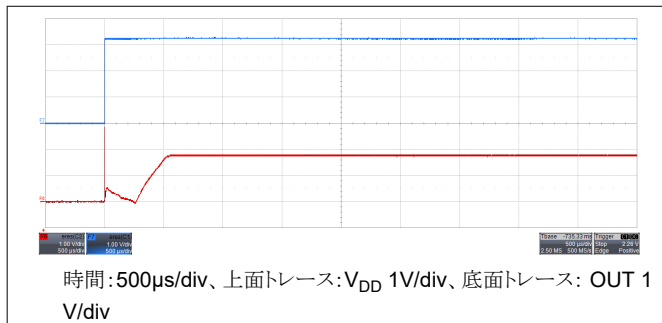


図 8-4. 容量性負荷なし、 $V_{DD} = 3.3V$ での出力ターンオン応答時間

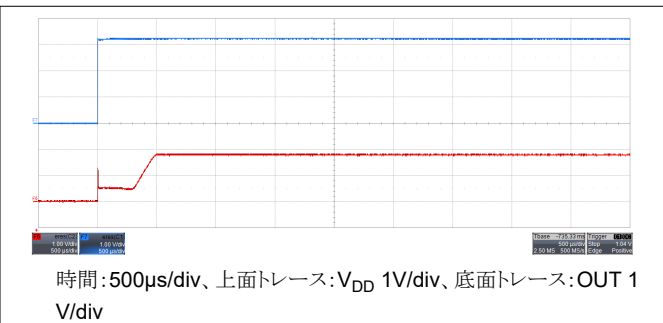


図 8-5. 1.1nF の容量性負荷、 $V_{DD} = 3.3V$ での出力ターンオン応答時間

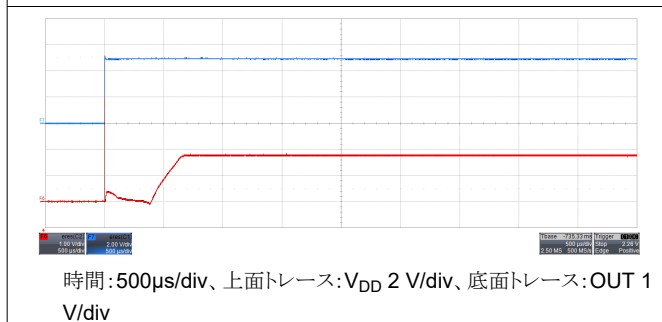


図 8-6. 容量性負荷なし、 $V_{DD} = 5V$ での出力ターンオン応答時間

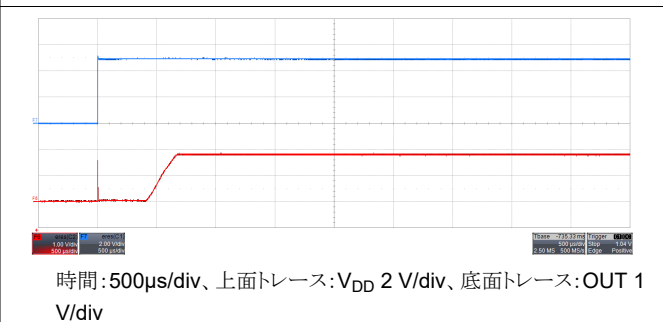


図 8-7. 1.1nF の容量性負荷、 $V_{DD} = 5V$ での出力ターンオン応答時間

9 電源に関する推奨事項

LMT86 は消費電流と電源電圧範囲 (2.2V~5.5V) が低いため、多くの電力源から簡単に電力を供給できます。電源バイパスはオプションであり、主に使用する電源のノイズに依存します。ノイズの多いシステムでは、LMT86 の出力に結合されるノイズを低減するため、バイパスコンデンサを追加する必要がある場合があります。

10 レイアウト

10.1 レイアウトのガイドライン

LMT86 はレイアウトが非常に簡単です。電源バイパス コンデンサを使用する場合は、[レイアウト例](#) に示すように接続する必要があります。

10.2 レイアウト例

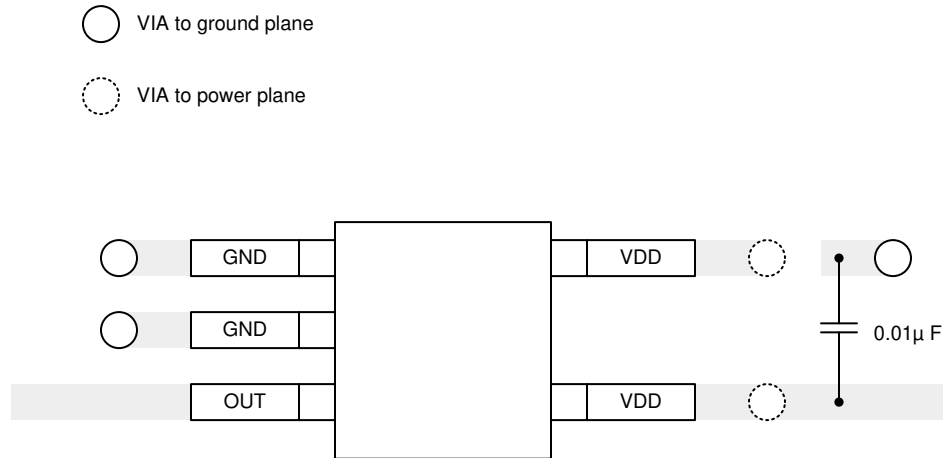


図 10-1. SC70 パッケージの推奨レイアウト

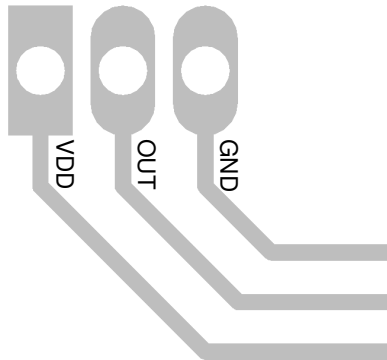


図 10-2. TO-92 LP パッケージの推奨レイアウト

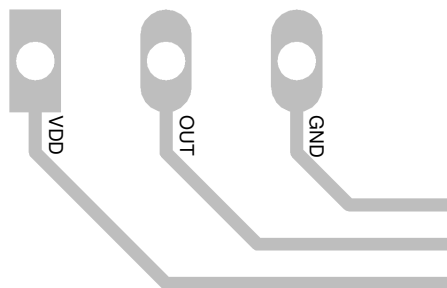


図 10-3. TO-92 LPM パッケージの推奨レイアウト

11 デバイスおよびドキュメントのサポート

11.1 ドキュメントの更新通知を受け取る方法

ドキュメントの更新についての通知を受け取るには、www.tij.co.jp のデバイス製品フォルダを開いてください。[通知] をクリックして登録すると、変更されたすべての製品情報に関するダイジェストを毎週受け取ることができます。変更の詳細については、改訂されたドキュメントに含まれている改訂履歴をご覧ください。

11.2 サポート・リソース

テキサス・インスツルメンツ E2E™ サポート・フォーラムは、エンジニアが検証済みの回答と設計に関するヒントをエキスパートから迅速かつ直接得ることができる場所です。既存の回答を検索したり、独自の質問をしたりすることで、設計に必要な支援を迅速に得ることができます。

リンクされているコンテンツは、各寄稿者により「現状のまま」提供されるものです。これらはテキサス・インスツルメンツの仕様を構成するものではなく、必ずしもテキサス・インスツルメンツの見解を反映したものではありません。テキサス・インスツルメンツの[使用条件](#)を参照してください。

11.3 商標

テキサス・インスツルメンツ E2E™ is a trademark of Texas Instruments.
すべての商標は、それぞれの所有者に帰属します。

11.4 静電気放電に関する注意事項



この IC は、ESD によって破損する可能性があります。テキサス・インスツルメンツは、IC を取り扱う際には常に適切な注意を払うことを推奨します。正しい取り扱いおよび設置手順に従わない場合、デバイスを破損するおそれがあります。

ESD による破損は、わずかな性能低下からデバイスの完全な故障まで多岐にわたります。精密な IC の場合、パラメータがわずかに変化するだけで公表されている仕様から外れる可能性があるため、破損が発生しやすくなっています。

11.5 用語集

[テキサス・インスツルメンツ用語集](#) この用語集には、用語や略語の一覧および定義が記載されています。

12 改訂履歴

資料番号末尾の英字は改訂を表しています。その改訂履歴は英語版に準じています。

Changes from Revision E (October 2017) to Revision F (May 2024)	Page
ドキュメント全体にわたって表、図、相互参照の採番方法を更新.....	1

Changes from Revision D (June 2017) to Revision E (October 2017)	Page
車載用デバイスをスタンドアロンのデータシート (SNIS201) へ移動.....	1
TO-92 の GND ピン番号を次のように変更:1 から 3.....	3
TO-92 の V _{DD} ピン番号を次のように変更:3 から 1.....	3

Changes from Revision C (October 2015) to Revision D (June 2017)	Page
最新のドキュメントおよび翻訳基準に合わせて、データシートのテキストを更新.....	1
「特長」に AEC-Q100 車載認定の箇条書き項目を追加.....	1
時定数グラフを追加.....	1
「アプリケーション」からディスクドライバ、ゲーム、ワイヤレストランシーバ、携帯電話を削除.....	1
LPG (TO-92S) パッケージを追加.....	3
「代表的特性」に 図 6-10 を追加.....	6

Changes from Revision B (May 2014) to Revision C (October 2015)	Page
• TO-126 パッケージに関するすべての記述を削除.....	1
• TO-92 の LPM ピン構成図を追加.....	3
• 「取り扱い定格」を「ESD 定格」に変更し、「保存温度」を「絶対最大定格」表に移動.....	4
• KV を V に変更.....	4
• TO-92 LP および LPM パッケージのレイアウトの推奨事項を追加.....	14

Changes from Revision A (June 2013) to Revision B (May 2014)	Page
• 新しい TI 標準に合わせてデータシートのフローとレイアウトを変更。以下のセクションを追加:「アプリケーションと実装」、「電源に関する推奨事項」、「レイアウト」、「デバイスおよびドキュメントのサポート」、「メカニカル、パッケージ、および注文情報」の各セクション.....	1
• TO92 および TO126 パッケージ情報を追加。.....	1
• 450°C/W から 275°C/W に変更。新しい仕様は、テキサス・インスツルメンツの最新手法に基づいて生成。.....	4
• 40°C～150°Cの範囲について、温度精度 V_{DD} の条件を 2.4V から 2.2V に変更。.....	5
• 次の注を削除:入力電流はリークのみであり、高温で最大になります。通常は 0.001 μ A のみです。1 μ A 制限はテスト制限にのみ基づいており、部品の実際の性能を反映していません。.....	5

13 メカニカル、パッケージ、および注文情報

以降のページには、メカニカル、パッケージ、および注文に関する情報が記載されています。この情報は指定したデバイスに使用できる最新のデータです。このデータは、予告なく、このドキュメントを改訂せずに変更される場合があります。本データシートのブラウザ版を使用されている場合は、画面左側の説明をご覧ください。

重要なお知らせと免責事項

テキサス・インスツルメンツは、技術データと信頼性データ (データシートを含みます)、設計リソース (リファレンス デザインを含みます)、アプリケーションや設計に関する各種アドバイス、Web ツール、安全性情報、その他のリソースを、欠陥が存在する可能性のある「現状のまま」提供しており、商品性および特定目的に対する適合性の黙示保証、第三者の知的財産権の非侵害保証を含むいかなる保証も、明示的または黙示的にかかわらず拒否します。

これらのリソースは、テキサス・インスツルメンツ製品を使用する設計の経験を積んだ開発者への提供を意図したものです。(1) お客様のアプリケーションに適した テキサス・インスツルメンツ製品の選定、(2) お客様のアプリケーションの設計、検証、試験、(3) お客様のアプリケーションに該当する各種規格や、その他のあらゆる安全性、セキュリティ、規制、または他の要件への確実な適合に関する責任を、お客様のみが単独で負うものとします。

上記の各種リソースは、予告なく変更される可能性があります。これらのリソースは、リソースで説明されている テキサス・インスツルメンツ製品を使用するアプリケーションの開発の目的でのみ、テキサス・インスツルメンツはその使用をお客様に許諾します。これらのリソースに関して、他の目的で複製することや掲載することは禁止されています。テキサス・インスツルメンツや第三者の知的財産権のライセンスが付与されている訳ではありません。お客様は、これらのリソースを自身で使用した結果発生するあらゆる申し立て、損害、費用、損失、責任について、テキサス・インスツルメンツおよびその代理人を完全に補償するものとし、テキサス・インスツルメンツは一切の責任を拒否します。

テキサス・インスツルメンツの製品は、[テキサス・インスツルメンツの販売条件](#)、または [ti.com](https://www.ti.com) やかかる テキサス・インスツルメンツ製品の関連資料などのいずれかを通じて提供する適用可能な条項の下で提供されています。テキサス・インスツルメンツがこれらのリソースを提供することは、適用されるテキサス・インスツルメンツの保証または他の保証の放棄の拡大や変更を意味するものではありません。

お客様がいかなる追加条項または代替条項を提案した場合でも、テキサス・インスツルメンツはそれらに異議を唱え、拒否します。

郵送先住所: Texas Instruments, Post Office Box 655303, Dallas, Texas 75265

Copyright © 2024, Texas Instruments Incorporated

PACKAGING INFORMATION

Orderable Device	Status (1)	Package Type	Package Drawing	Pins	Package Qty	Eco Plan (2)	Lead finish/ Ball material (6)	MSL Peak Temp (3)	Op Temp (°C)	Device Marking (4/5)	Samples
LMT86DCKR	ACTIVE	SC70	DCK	5	3000	RoHS & Green	SN	Level-1-260C-UNLIM	-50 to 150	BSA	Samples
LMT86DCKT	OBSOLETE	SC70	DCK	5		TBD	Call TI	Call TI	-50 to 150	BSA	
LMT86LP	ACTIVE	TO-92	LP	3	1800	RoHS & Green	SN	N / A for Pkg Type	-50 to 150	LMT86	Samples
LMT86LPG	ACTIVE	TO-92	LPG	3	1000	RoHS & Green	SN	N / A for Pkg Type	-50 to 150	LMT86	Samples
LMT86LPGM	ACTIVE	TO-92	LPG	3	3000	RoHS & Green	SN	N / A for Pkg Type	-50 to 150	LMT86	Samples
LMT86LPM	ACTIVE	TO-92	LP	3	2000	RoHS & Green	SN	N / A for Pkg Type	-50 to 150	LMT86	Samples

(1) The marketing status values are defined as follows:

ACTIVE: Product device recommended for new designs.

LIFEBUY: TI has announced that the device will be discontinued, and a lifetime-buy period is in effect.

NRND: Not recommended for new designs. Device is in production to support existing customers, but TI does not recommend using this part in a new design.

PREVIEW: Device has been announced but is not in production. Samples may or may not be available.

OBSOLETE: TI has discontinued the production of the device.

(2) **RoHS:** TI defines "RoHS" to mean semiconductor products that are compliant with the current EU RoHS requirements for all 10 RoHS substances, including the requirement that RoHS substance do not exceed 0.1% by weight in homogeneous materials. Where designed to be soldered at high temperatures, "RoHS" products are suitable for use in specified lead-free processes. TI may reference these types of products as "Pb-Free".

RoHS Exempt: TI defines "RoHS Exempt" to mean products that contain lead but are compliant with EU RoHS pursuant to a specific EU RoHS exemption.

Green: TI defines "Green" to mean the content of Chlorine (Cl) and Bromine (Br) based flame retardants meet JS709B low halogen requirements of <=1000ppm threshold. Antimony trioxide based flame retardants must also meet the <=1000ppm threshold requirement.

(3) MSL, Peak Temp. - The Moisture Sensitivity Level rating according to the JEDEC industry standard classifications, and peak solder temperature.

(4) There may be additional marking, which relates to the logo, the lot trace code information, or the environmental category on the device.

(5) Multiple Device Markings will be inside parentheses. Only one Device Marking contained in parentheses and separated by a "~" will appear on a device. If a line is indented then it is a continuation of the previous line and the two combined represent the entire Device Marking for that device.

(6) Lead finish/Ball material - Orderable Devices may have multiple material finish options. Finish options are separated by a vertical ruled line. Lead finish/Ball material values may wrap to two lines if the finish value exceeds the maximum column width.

Important Information and Disclaimer: The information provided on this page represents TI's knowledge and belief as of the date that it is provided. TI bases its knowledge and belief on information provided by third parties, and makes no representation or warranty as to the accuracy of such information. Efforts are underway to better integrate information from third parties. TI has taken and continues to take reasonable steps to provide representative and accurate information but may not have conducted destructive testing or chemical analysis on incoming materials and chemicals. TI and TI suppliers consider certain information to be proprietary, and thus CAS numbers and other limited information may not be available for release.

In no event shall TI's liability arising out of such information exceed the total purchase price of the TI part(s) at issue in this document sold by TI to Customer on an annual basis.

OTHER QUALIFIED VERSIONS OF LMT86 :

- Automotive : [LMT86-Q1](#)

NOTE: Qualified Version Definitions:

- Automotive - Q100 devices qualified for high-reliability automotive applications targeting zero defects

TAPE AND REEL INFORMATION

QUADRANT ASSIGNMENTS FOR PIN 1 ORIENTATION IN TAPE


*All dimensions are nominal

Device	Package Type	Package Drawing	Pins	SPQ	Reel Diameter (mm)	Reel Width W1 (mm)	A0 (mm)	B0 (mm)	K0 (mm)	P1 (mm)	W (mm)	Pin1 Quadrant
LMT86DCKR	SC70	DCK	5	3000	178.0	8.4	2.25	2.45	1.2	4.0	8.0	Q3

TAPE AND REEL BOX DIMENSIONS


*All dimensions are nominal

Device	Package Type	Package Drawing	Pins	SPQ	Length (mm)	Width (mm)	Height (mm)
LMT86DCKR	SC70	DCK	5	3000	208.0	191.0	35.0

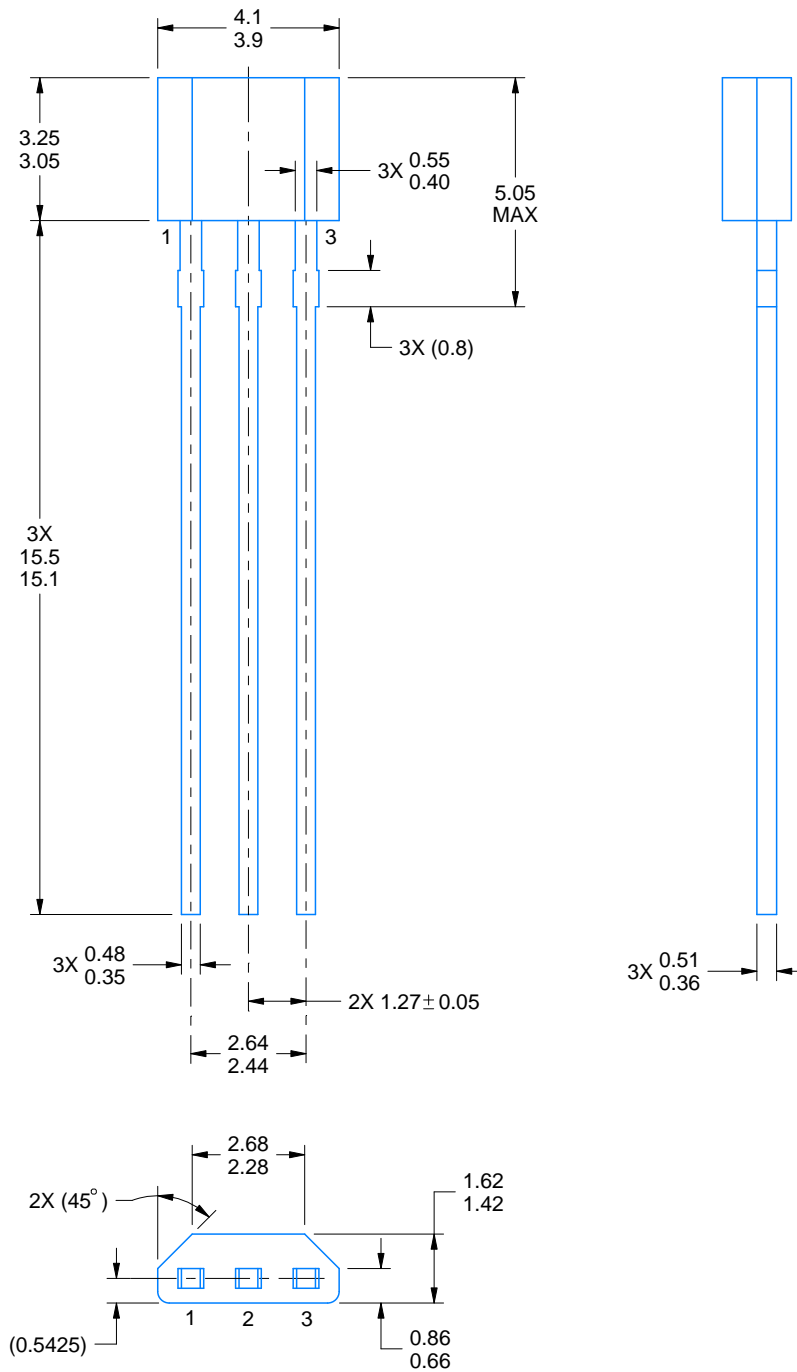
LPG0003A



PACKAGE OUTLINE

TO-92 - 5.05 mm max height

TRANSISTOR OUTLINE



4221343/C 01/2018

NOTES:

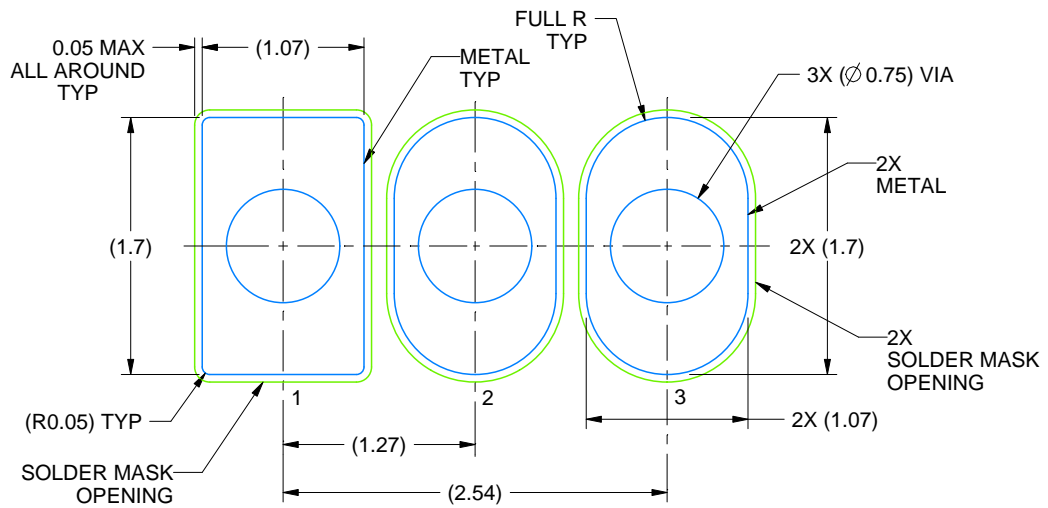
1. All linear dimensions are in millimeters. Any dimensions in parenthesis are for reference only. Dimensioning and tolerancing per ASME Y14.5M.
2. This drawing is subject to change without notice.

EXAMPLE BOARD LAYOUT

LPG0003A

TO-92 - 5.05 mm max height

TRANSISTOR OUTLINE



LAND PATTERN EXAMPLE
NON-SOLDER MASK DEFINED
SCALE:20X

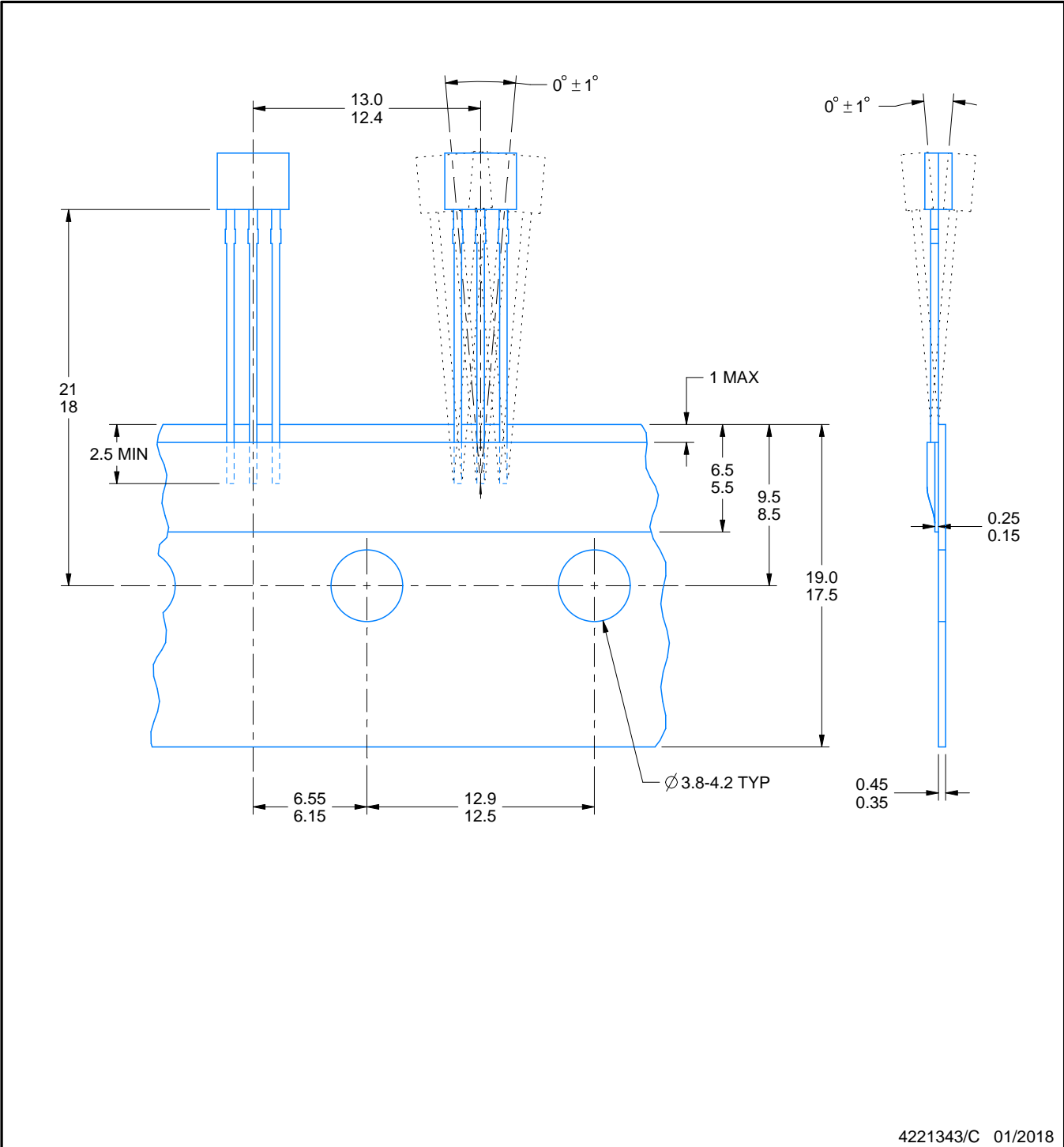
4221343/C 01/2018

TAPE SPECIFICATIONS

LPG0003A

TO-92 - 5.05 mm max height

TRANSISTOR OUTLINE



DCK0005A



PACKAGE OUTLINE

SOT - 1.1 max height

SMALL OUTLINE TRANSISTOR



4214834/G 11/2024

NOTES:

1. All linear dimensions are in millimeters. Any dimensions in parenthesis are for reference only. Dimensioning and tolerancing per ASME Y14.5M.
2. This drawing is subject to change without notice.
3. Reference JEDEC MO-203.
4. Support pin may differ or may not be present.
5. Lead width does not comply with JEDEC.
6. Body dimensions do not include mold flash, protrusions, or gate burrs. Mold flash, protrusions, or gate burrs shall not exceed 0.25mm per side

EXAMPLE BOARD LAYOUT

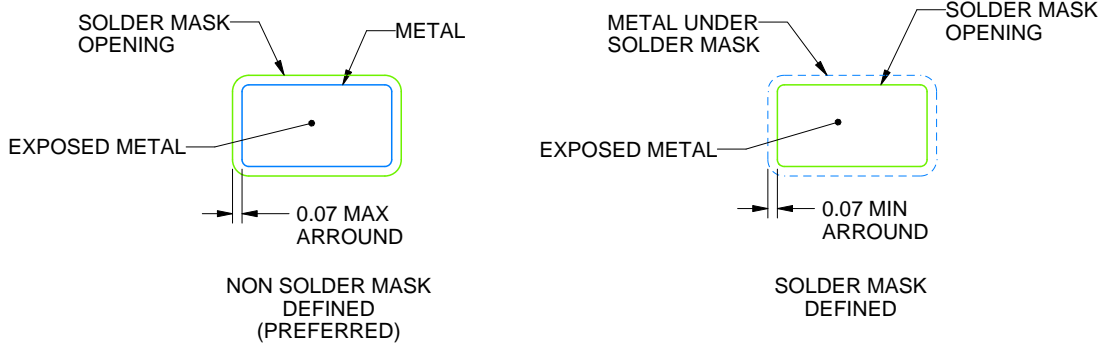
DCK0005A

SOT - 1.1 max height

SMALL OUTLINE TRANSISTOR



LAND PATTERN EXAMPLE
EXPOSED METAL SHOWN
SCALE:18X



SOLDER MASK DETAILS

4214834/G 11/2024

NOTES: (continued)

- 7. Publication IPC-7351 may have alternate designs.
- 8. Solder mask tolerances between and around signal pads can vary based on board fabrication site.

EXAMPLE STENCIL DESIGN

DCK0005A

SOT - 1.1 max height

SMALL OUTLINE TRANSISTOR



SOLDER PASTE EXAMPLE
BASED ON 0.125 THICK STENCIL
SCALE: 18X

4214834/G 11/2024

NOTES: (continued)

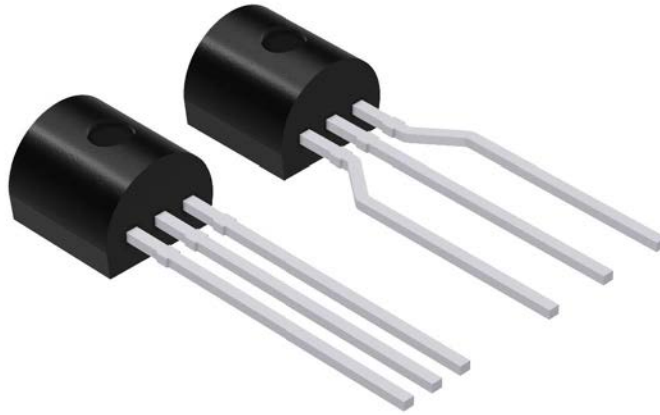
9. Laser cutting apertures with trapezoidal walls and rounded corners may offer better paste release. IPC-7525 may have alternate design recommendations.
10. Board assembly site may have different recommendations for stencil design.

GENERIC PACKAGE VIEW

LP 3

TO-92 - 5.34 mm max height

TRANSISTOR OUTLINE



Images above are just a representation of the package family, actual package may vary.
Refer to the product data sheet for package details.

4040001-2/F



4215214/B 04/2017

NOTES:

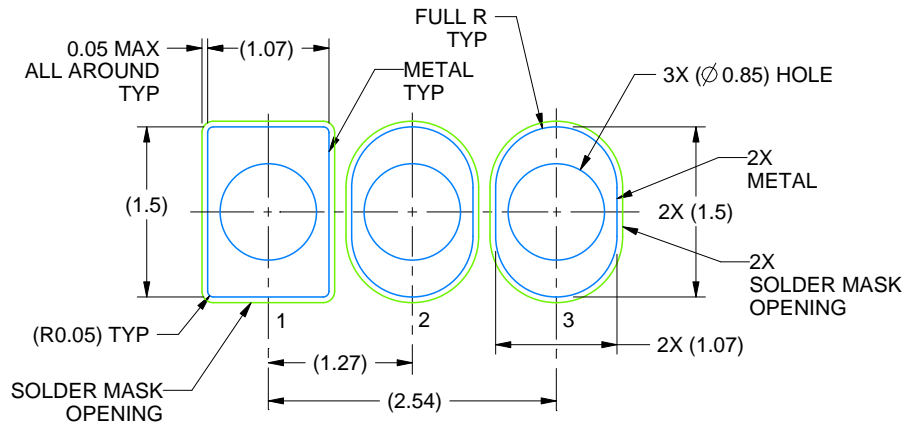
1. All linear dimensions are in millimeters. Any dimensions in parenthesis are for reference only. Dimensioning and tolerancing per ASME Y14.5M.
2. This drawing is subject to change without notice.
3. Lead dimensions are not controlled within this area.
4. Reference JEDEC TO-226, variation AA.
5. Shipping method:
 - a. Straight lead option available in bulk pack only.
 - b. Formed lead option available in tape and reel or ammo pack.
 - c. Specific products can be offered in limited combinations of shipping medium and lead options.
 - d. Consult product folder for more information on available options.

EXAMPLE BOARD LAYOUT

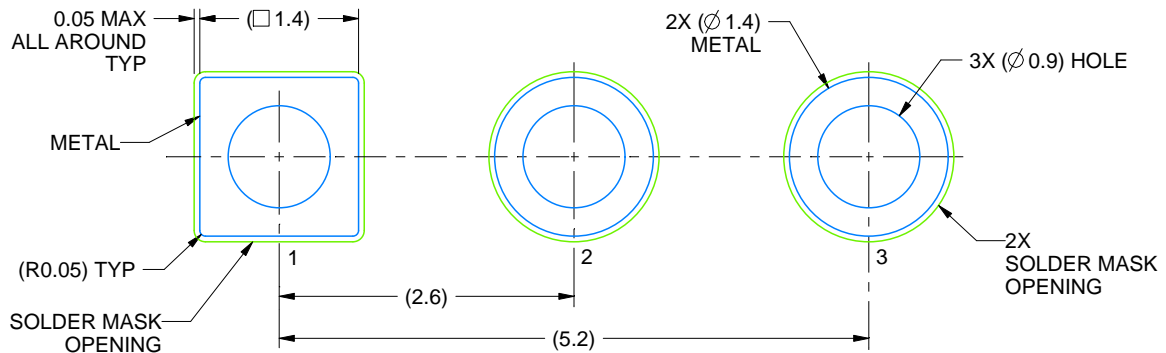
LP0003A

TO-92 - 5.34 mm max height

TO-92



LAND PATTERN EXAMPLE
STRAIGHT LEAD OPTION
NON-SOLDER MASK DEFINED
SCALE:15X



LAND PATTERN EXAMPLE
FORMED LEAD OPTION
NON-SOLDER MASK DEFINED
SCALE:15X

4215214/B 04/2017

TAPE SPECIFICATIONS

LP0003A

TO-92 - 5.34 mm max height

TO-92



FOR FORMED LEAD OPTION PACKAGE

4215214/B 04/2017

重要なお知らせと免責事項

テキサス・インスツルメンツは、技術データと信頼性データ(データシートを含みます)、設計リソース(リファレンス デザインを含みます)、アプリケーションや設計に関する各種アドバイス、Web ツール、安全性情報、その他のリソースを、欠陥が存在する可能性のある「現状のまま」提供しており、商品性および特定目的に対する適合性の黙示保証、第三者の知的財産権の非侵害保証を含むいかなる保証も、明示的または黙示的にかかわらず拒否します。

これらのリソースは、テキサス・インスツルメンツ製品を使用する設計の経験を積んだ開発者への提供を意図したものです。(1) お客様のアプリケーションに適したテキサス・インスツルメンツ製品の選定、(2) お客様のアプリケーションの設計、検証、試験、(3) お客様のアプリケーションに該当する各種規格や、その他のあらゆる安全性、セキュリティ、規制、または他の要件への確実な適合に関する責任を、お客様のみが単独で負うものとし、ます。

上記の各種リソースは、予告なく変更される可能性があります。これらのリソースは、リソースで説明されているテキサス・インスツルメンツ製品を使用するアプリケーションの開発の目的でのみ、テキサス・インスツルメンツはその使用をお客様に許諾します。これらのリソースに関して、他の目的で複製することや掲載することは禁止されています。テキサス・インスツルメンツや第三者の知的財産権のライセンスが付与されている訳ではありません。お客様は、これらのリソースを自身で使用した結果発生するあらゆる申し立て、損害、費用、損失、責任について、テキサス・インスツルメンツおよびその代理人を完全に補償するものとし、テキサス・インスツルメンツは一切の責任を拒否します。

テキサス・インスツルメンツの製品は、[テキサス・インスツルメンツの販売条件](#)、または [ti.com](https://www.ti.com) やかかるテキサス・インスツルメンツ製品の関連資料などのいずれかを通じて提供する適用可能な条項の下で提供されています。テキサス・インスツルメンツがこれらのリソースを提供することは、適用されるテキサス・インスツルメンツの保証または他の保証の放棄の拡大や変更を意味するものではありません。

お客様がいかなる追加条項または代替条項を提案した場合でも、テキサス・インスツルメンツはそれらに異議を唱え、拒否します。

郵送先住所：Texas Instruments, Post Office Box 655303, Dallas, Texas 75265
Copyright © 2025, Texas Instruments Incorporated