

LMH1208 12G UHD-SDI対応のデュアル出力ケーブル・ドライバ

1 特長

- ST-2082-1 (12G)、ST-2081-1 (6G)、ST-424 (3G)、ST-292 (HD)、ST-259 (SD)をサポート
- DVB-ASIおよびAES10 (MADI)と互換
- デュアル差動出力ケーブル・ドライバ
- オンチップの75Ωターミネーションおよび復帰損失補償ネットワーク
- ホスト側の平衡化された100Ωループバック出力
- 75Ω出力のスルー・レートをプログラム可能
- 75Ω出力でのプリエンファシスおよび出力振幅をプログラム可能
- 100Ω出力でのディエンファシスおよび出力振幅をプログラム可能
- 75Ωおよび100Ω出力での極性反転
- 入力信号が存在しない場合の自動パワー・セーブ
 - 消費電力: 25mW (標準値)
- ENABLEピンによるパワー・ダウン制御
- 2.5V単一電源
 - 消費電力: 200mW (標準値)
- ピン、SPI、SMBusインターフェイスによりプログラム可能
- -40°C~+85°Cの動作温度範囲
- 5mmx5mm、32ピンのWQFNパッケージ

2 アプリケーション

- SMPTE互換のシリアル・デジタル・インターフェイス
- UHDTV/4K/8K/HDTV/SDTVビデオ
- 放送用ビデオ・ルーター、スイッチャ、分配アンブ、モニタ
- デジタル・ビデオ処理および編集

3 概要

LMH1208デバイスは、12G UHD-SDI低消費電力、デュアル出力ケーブル・ドライバです。最大11.88GbpsのSMPTEビデオ・レートをサポートし、4K/8Kアプリケーション用のUHDビデオに対応します。ホスト側には追加の平衡化された100Ωドライバ出力があり、監視や信号の分配目的に使用できます。

プログラム可能なPCB入力コライザは、高周波の昇圧を行い、PCB基板の配線により発生する符号間干渉(ISI)を低減します。両方のケーブル・ドライバ出力には、75Ωターミネーションと、復帰損失ネットワークが搭載されており、システム全体の設計を厳格なSMPTE復帰損失要件に合致させるために役立ちます。

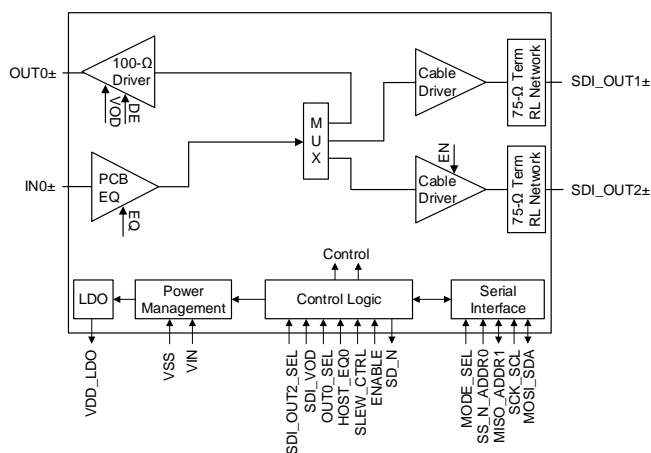
入力信号検出により、ケーブル・ドライバの入力に有効な信号が存在することを判定できます。このセンシング機能を使用して、システム・フォルトをユーザーに通知したり、パワー・セーブ・モードを有効にしてケーブル・ドライバの消費電力を減らしたりできます。LMH1208は、11.88Gbpsまでのデータ・レートに合わせてスルー・レートを選択可能です。出力のスルー・レートと振幅は、ピン、SPI、SMBusにより制御可能です。

製品情報⁽¹⁾

| 型番 | パッケージ | 本体サイズ(公称) |
|---------|-----------|---------------|
| LMH1208 | WQFN (32) | 5.00mmx5.00mm |

(1) 利用可能なすべてのパッケージについては、このデータシートの末尾にある注文情報を参照してください。

ブロック概略図



目次

| | | | | | | |
|---|--------------------------|-------------------|-----|-------------------------|---------------------------|---|
| 1 | 特長 | 1 | 6.2 | ドキュメントの更新通知を受け取る方法..... | 4 | |
| 2 | アプリケーション | 1 | 6.3 | コミュニティ・リソース | 4 | |
| 3 | 概要 | 1 | 6.4 | 商標 | 4 | |
| 4 | 改訂履歴..... | 2 | 6.5 | 静電気放電に関する注意事項 | 4 | |
| 5 | 概要 (続き) | 3 | 6.6 | 輸出管理に関する注意事項 | 4 | |
| 6 | デバイスおよびドキュメントのサポート | 4 | 6.7 | Glossary | 4 | |
| | 6.1 | ドキュメントのサポート | 4 | 7 | メカニカル、パッケージ、および注文情報 | 4 |

4 改訂履歴

2017年3月発行のものから更新

Page

| | | |
|---|---|---|
| • | 特性データの更新に基づいて、標準消費電力を255mWから200mWに変更 | 1 |
| • | 「メカニカル、パッケージ、および注文情報」セクションにパッケージの図を追加 | 4 |

5 概要（続き）

LMH1208は単一の2.5V電源で動作します。このデバイスは、占有面積の小さい5mm×5mm、32ピンのWQFNパッケージで供給されます。LMH1208は、LMH1228(リクロックを統合した12Gのデュアル・ケーブル・ドライバ)とピン互換です。

6 デバイスおよびドキュメントのサポート

6.1 ドキュメントのサポート

6.1.1 関連資料

関連資料については、以下を参照してください。

[『QFN/SONのPCB実装』アプリケーション・レポート\(SLUA271\)](#)

6.2 ドキュメントの更新通知を受け取る方法

ドキュメントの更新についての通知を受け取るには、ti.comのデバイス製品フォルダを開いてください。右上の隅にある「通知を受け取る」をクリックして登録すると、変更されたすべての製品情報に関するダイジェストを毎週受け取れます。変更の詳細については、修正されたドキュメントに含まれている改訂履歴をご覧ください。

6.3 コミュニティ・リソース

The following links connect to TI community resources. Linked contents are provided "AS IS" by the respective contributors. They do not constitute TI specifications and do not necessarily reflect TI's views; see TI's [Terms of Use](#).

TI E2E™オンライン・コミュニティ *TIのE2E (Engineer-to-Engineer) コミュニティ*。エンジニア間の共同作業を促進するために開設されたものです。e2e.ti.comでは、他のエンジニアに質問し、知識を共有し、アイデアを検討して、問題解決に役立てることができます。

設計サポート *TIの設計サポート* 役に立つE2Eフォーラムや、設計サポート・ツールをすばやく見つけることができます。技術サポート用の連絡先情報も参照できます。

6.4 商標

E2E is a trademark of Texas Instruments.

All other trademarks are the property of their respective owners.

6.5 静電気放電に関する注意事項



すべての集積回路は、適切なESD保護方法を用いて、取扱いと保存を行うようにして下さい。

静電気放電はわずかな性能の低下から完全なデバイスの故障に至るまで、様々な損傷を与えます。高精度の集積回路は、損傷に対して敏感であり、極めてわずかなパラメータの変化により、デバイスに規定された仕様に適合しなくなる場合があります。

6.6 輸出管理に関する注意事項

受取人は、直接または間接に、ソフトウェアを含む(米国、英国およびその他の輸出管理規制で定められた)任意の製品または技術データ、他に適用される国による規制で制限されこの契約に基づいて開示者から受領した管理対象製品、または当該のテクノロジーの直接の産物について、米国法またはその他に適用される法律で当該の輸出または再輸出が制限または禁止されている仕向地に、当該の法律によって必要とされている範囲について米国商務省および権限を有するその他の政府機関による事前の許可を受けることなく、故意に輸出または再輸出しないことに合意します。

6.7 Glossary

[SLYZ022](#) — *TI Glossary*.

This glossary lists and explains terms, acronyms, and definitions.

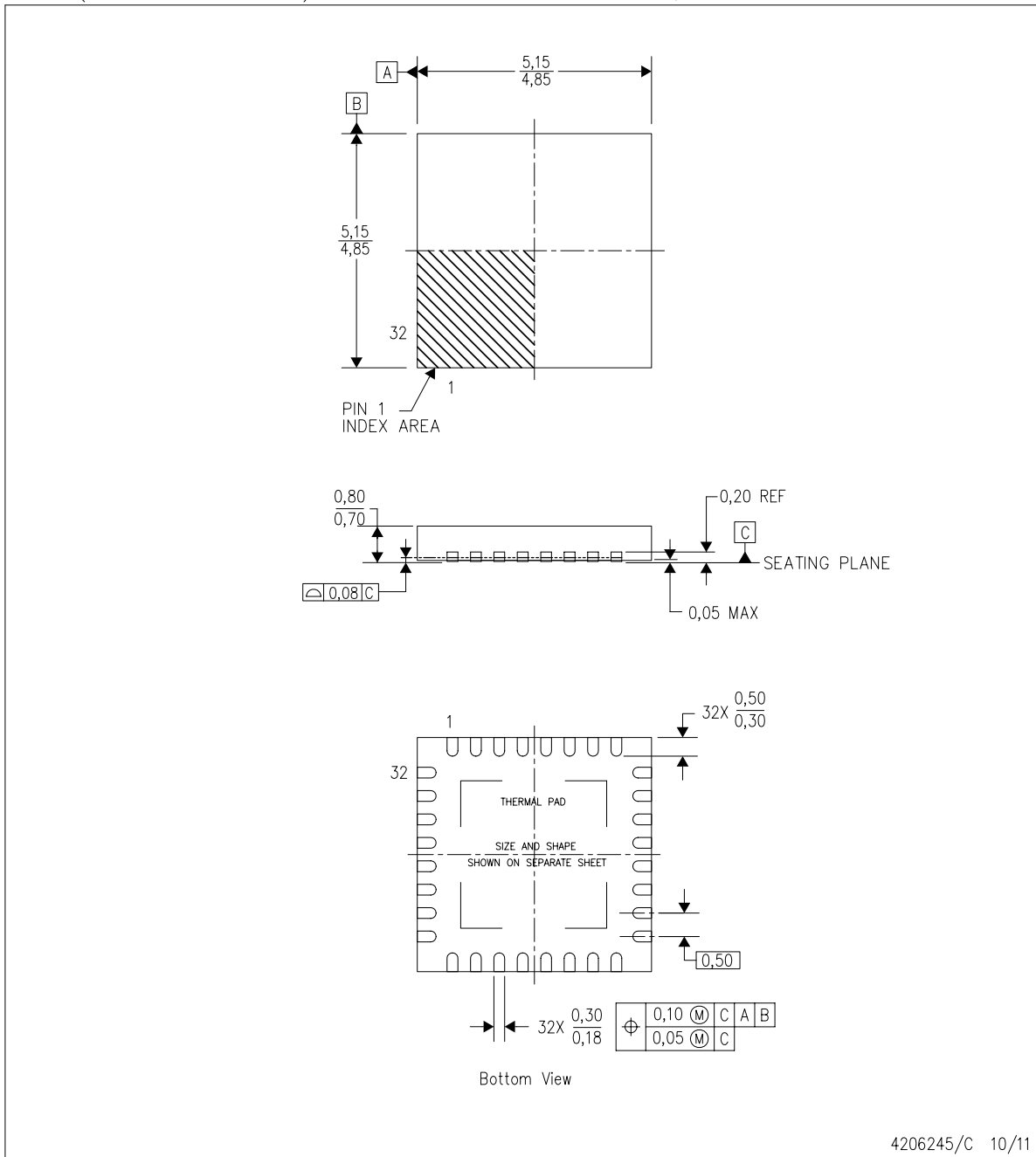
7 メカニカル、パッケージ、および注文情報

以降のページには、メカニカル、パッケージ、および注文に関する情報が記載されています。この情報は、そのデバイスについて利用可能な最新のデータです。このデータは予告なく変更されることがあり、ドキュメントが改訂される場合もあります。本データシートのブラウザ版を使用されている場合は、画面左側の説明をご覧ください。

MECHANICAL DATA

RTV (S-PWQFN-N32)

PLASTIC QUAD FLATPACK NO-LEAD



- NOTES:
- A. All linear dimensions are in millimeters. Dimensioning and tolerancing per ASME Y14.5–1994.
 - B. This drawing is subject to change without notice.
 - C. Quad Flatpack, No-Leads (QFN) package configuration.
 - D. The package thermal pad must be soldered to the board for thermal and mechanical performance.
 - E. See the additional figure in the Product Data Sheet for details regarding the exposed thermal pad features and dimensions.
 - F. Falls within JEDEC MO-220.

THERMAL PAD MECHANICAL DATA

RTV (S-PWQFN-N32)

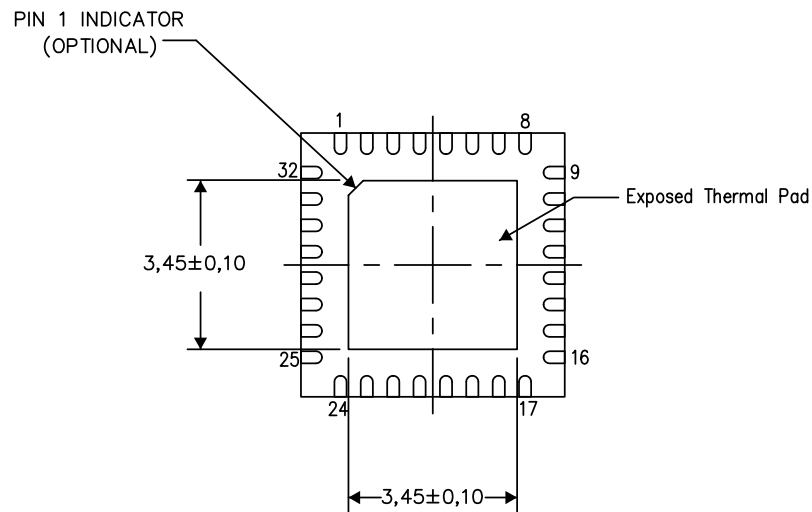
PLASTIC QUAD FLATPACK NO-LEAD

THERMAL INFORMATION

This package incorporates an exposed thermal pad that is designed to be attached directly to an external heatsink. The thermal pad must be soldered directly to the printed circuit board (PCB). After soldering, the PCB can be used as a heatsink. In addition, through the use of thermal vias, the thermal pad can be attached directly to the appropriate copper plane shown in the electrical schematic for the device, or alternatively, can be attached to a special heatsink structure designed into the PCB. This design optimizes the heat transfer from the integrated circuit (IC).

For information on the Quad Flatpack No-Lead (QFN) package and its advantages, refer to Application Report, QFN/SON PCB Attachment, Texas Instruments Literature No. SLUA271. This document is available at www.ti.com.

The exposed thermal pad dimensions for this package are shown in the following illustration.



Bottom View

Exposed Thermal Pad Dimensions

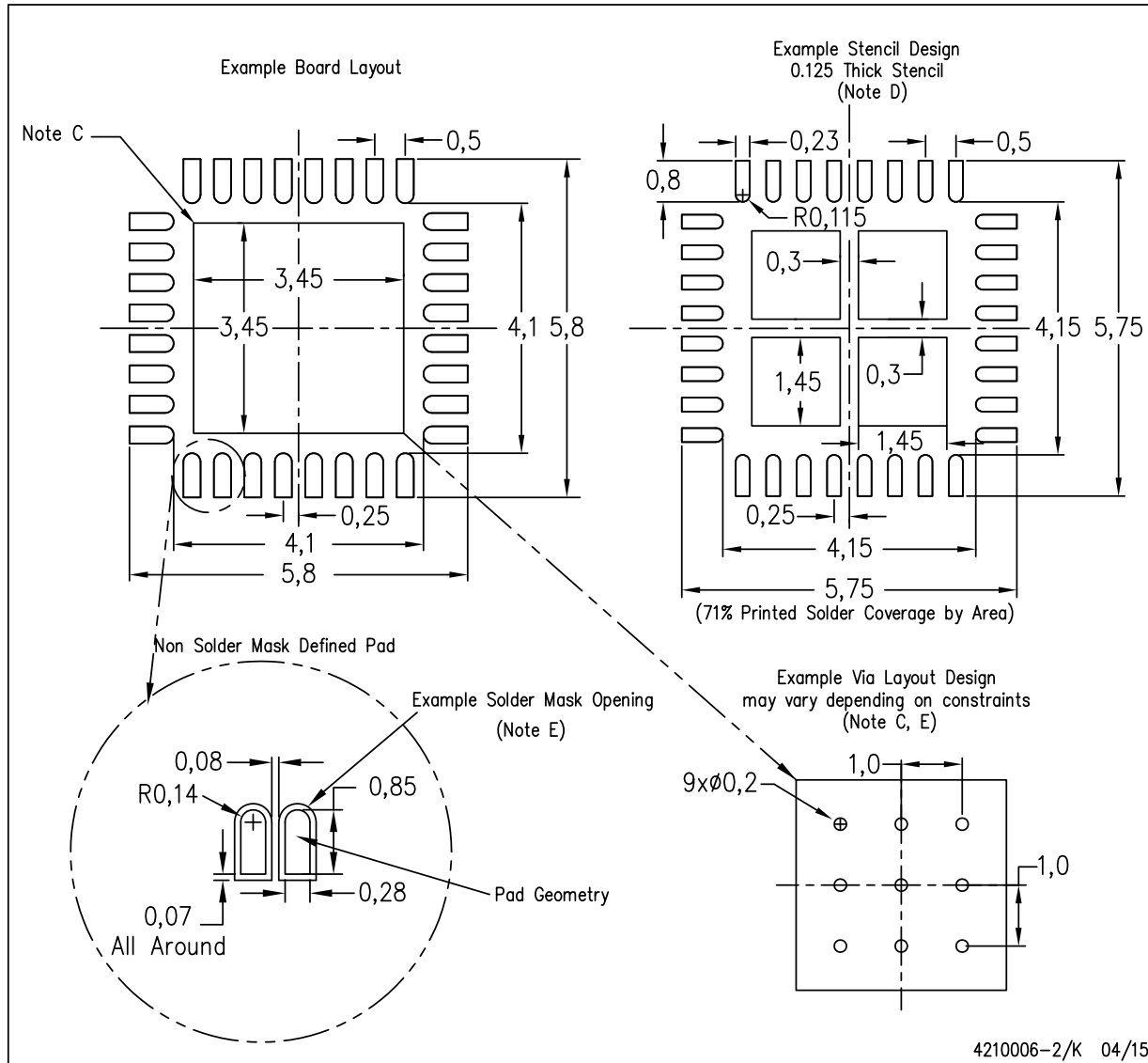
4206250–2/Q 05/15

NOTE: All linear dimensions are in millimeters

LAND PATTERN DATA

RTV (S–PWQFN–N32)

PLASTIC QUAD FLATPACK NO–LEAD



- NOTES:
- All linear dimensions are in millimeters.
 - This drawing is subject to change without notice.
 - This package is designed to be soldered to a thermal pad on the board. Refer to Application Note, Quad Flat–Pack Packages, Texas Instruments Literature No. SCBA017, SLUA271, and also the Product Data Sheets for specific thermal information, via requirements, and recommended board layout. These documents are available at www.ti.com <<http://www.ti.com>>.
 - Laser cutting apertures with trapezoidal walls and also rounding corners will offer better paste release. Customers should contact their board assembly site for stencil design recommendations. Refer to IPC 7525 for stencil design considerations.
 - Customers should contact their board fabrication site for recommended solder mask tolerances and via tenting recommendations for vias placed in the thermal pad.

PACKAGING INFORMATION

| Orderable Device | Status (1) | Package Type | Package Drawing | Pins | Package Qty | Eco Plan (2) | Lead finish/ Ball material (6) | MSL Peak Temp (3) | Op Temp (°C) | Device Marking (4/5) | Samples |
|------------------|---------------|--------------|-----------------|------|-------------|-----------------|--------------------------------------|----------------------|--------------|-------------------------|---------|
| LMH1208RTVR | ACTIVE | WQFN | RTV | 32 | 1000 | RoHS & Green | NIPDAU | Level-1-260C-UNLIM | -40 to 85 | L1208 | Samples |
| LMH1208RTVT | ACTIVE | WQFN | RTV | 32 | 250 | RoHS & Green | NIPDAU | Level-1-260C-UNLIM | -40 to 85 | L1208 | Samples |

(1) The marketing status values are defined as follows:

ACTIVE: Product device recommended for new designs.

LIFEBUY: TI has announced that the device will be discontinued, and a lifetime-buy period is in effect.

NRND: Not recommended for new designs. Device is in production to support existing customers, but TI does not recommend using this part in a new design.

PREVIEW: Device has been announced but is not in production. Samples may or may not be available.

OBSOLETE: TI has discontinued the production of the device.

(2) **RoHS:** TI defines "RoHS" to mean semiconductor products that are compliant with the current EU RoHS requirements for all 10 RoHS substances, including the requirement that RoHS substance do not exceed 0.1% by weight in homogeneous materials. Where designed to be soldered at high temperatures, "RoHS" products are suitable for use in specified lead-free processes. TI may reference these types of products as "Pb-Free".

RoHS Exempt: TI defines "RoHS Exempt" to mean products that contain lead but are compliant with EU RoHS pursuant to a specific EU RoHS exemption.

Green: TI defines "Green" to mean the content of Chlorine (Cl) and Bromine (Br) based flame retardants meet JS709B low halogen requirements of <=1000ppm threshold. Antimony trioxide based flame retardants must also meet the <=1000ppm threshold requirement.

(3) MSL, Peak Temp. - The Moisture Sensitivity Level rating according to the JEDEC industry standard classifications, and peak solder temperature.

(4) There may be additional marking, which relates to the logo, the lot trace code information, or the environmental category on the device.

(5) Multiple Device Markings will be inside parentheses. Only one Device Marking contained in parentheses and separated by a "~" will appear on a device. If a line is indented then it is a continuation of the previous line and the two combined represent the entire Device Marking for that device.

(6) Lead finish/Ball material - Orderable Devices may have multiple material finish options. Finish options are separated by a vertical ruled line. Lead finish/Ball material values may wrap to two lines if the finish value exceeds the maximum column width.

Important Information and Disclaimer:The information provided on this page represents TI's knowledge and belief as of the date that it is provided. TI bases its knowledge and belief on information provided by third parties, and makes no representation or warranty as to the accuracy of such information. Efforts are underway to better integrate information from third parties. TI has taken and continues to take reasonable steps to provide representative and accurate information but may not have conducted destructive testing or chemical analysis on incoming materials and chemicals. TI and TI suppliers consider certain information to be proprietary, and thus CAS numbers and other limited information may not be available for release.

In no event shall TI's liability arising out of such information exceed the total purchase price of the TI part(s) at issue in this document sold by TI to Customer on an annual basis.

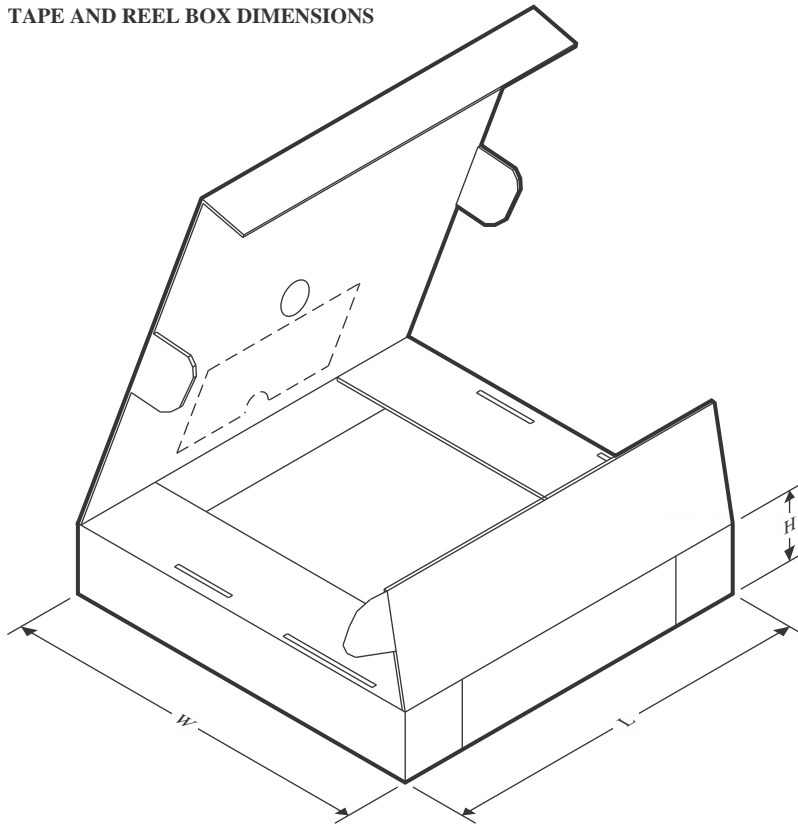
TAPE AND REEL INFORMATION

QUADRANT ASSIGNMENTS FOR PIN 1 ORIENTATION IN TAPE


*All dimensions are nominal

| Device | Package Type | Package Drawing | Pins | SPQ | Reel Diameter (mm) | Reel Width W1 (mm) | A0 (mm) | B0 (mm) | K0 (mm) | P1 (mm) | W (mm) | Pin1 Quadrant |
|-------------|--------------|-----------------|------|------|--------------------|--------------------|---------|---------|---------|---------|--------|---------------|
| LMH1208RTVR | WQFN | RTV | 32 | 1000 | 180.0 | 12.4 | 5.3 | 5.3 | 1.1 | 8.0 | 12.0 | Q2 |
| LMH1208RTVT | WQFN | RTV | 32 | 250 | 180.0 | 12.4 | 5.3 | 5.3 | 1.1 | 8.0 | 12.0 | Q2 |

TAPE AND REEL BOX DIMENSIONS



*All dimensions are nominal

| Device | Package Type | Package Drawing | Pins | SPQ | Length (mm) | Width (mm) | Height (mm) |
|-------------|--------------|-----------------|------|------|-------------|------------|-------------|
| LMH1208RTVR | WQFN | RTV | 32 | 1000 | 182.0 | 182.0 | 20.0 |
| LMH1208RTVT | WQFN | RTV | 32 | 250 | 210.0 | 185.0 | 35.0 |

重要なお知らせと免責事項

TI は、技術データと信頼性データ (データシートを含みます)、設計リソース (リファレンス・デザインを含みます)、アプリケーションや設計に関する各種アドバイス、Web ツール、安全性情報、その他のリソースを、欠陥が存在する可能性のある「現状のまま」提供しており、商品性および特定目的に対する適合性の黙示保証、第三者の知的財産権の非侵害保証を含むいかなる保証も、明示的または黙示的にかかわらず拒否します。

これらのリソースは、TI 製品を使用する設計の経験を積んだ開発者への提供を意図したものです。(1) お客様のアプリケーションに適した TI 製品の選定、(2) お客様のアプリケーションの設計、検証、試験、(3) お客様のアプリケーションに該当する各種規格や、その他のあらゆる安全性、セキュリティ、規制、または他の要件への確実な適合に関する責任を、お客様のみが単独で負うものとし、

上記の各種リソースは、予告なく変更される可能性があります。これらのリソースは、リソースで説明されている TI 製品を使用するアプリケーションの開発の目的でのみ、TI はその使用をお客様に許諾します。これらのリソースに関して、他の目的で複製することや掲載することは禁止されています。TI や第三者の知的財産権のライセンスが付与されている訳ではありません。お客様は、これらのリソースを自身で使用した結果発生するあらゆる申し立て、損害、費用、損失、責任について、TI およびその代理人を完全に補償するものとし、TI は一切の責任を拒否します。

TI の製品は、[TI の販売条件](#)、または [ti.com](#) やかかる TI 製品の関連資料などのいずれかを通じて提供する適用可能な条項の下で提供されています。TI がこれらのリソースを提供することは、適用される TI の保証または他の保証の放棄の拡大や変更を意味するものではありません。

お客様がいかなる追加条項または代替条項を提案した場合でも、TI はそれらに異議を唱え、拒否します。

郵送先住所 : Texas Instruments, Post Office Box 655303, Dallas, Texas 75265
Copyright © 2024, Texas Instruments Incorporated