

LMC7211

LMC7211 Tiny CMOS Comparator with Rail-to-Rail Input and Push-Pull Output



Literature Number: JAJ830

ご注意：この日本語データシートは参考資料として提供しており、内容が最新でない場合があります。製品のご検討およびご採用に際しては、必ず最新の英文データシートをご確認ください。



2000年8月

LMC7211

プッシュプル出力、入力フルスイング、タイニー CMOS コンパレータ

概要

LMC7211は省スペースSOT23-5パッケージで供給される超低消費電力タイプのCMOSコンパレータです。SOT23-5パッケージは、プリント基板の省スペース化と軽量化に貢献します。SOPでも供給されます。本ICは、 V_{OS} グレードが、5mV(最大)と15mV(最大)の2品種となります。

タイニー(SOT23-5)パッケージの利点は携帯電話、ページャ、ノート型PC、PDA、PCMCIAカード等小型携帯機器に威力を発揮します。又、入力同相電圧範囲がフルスイングになっているので、光、磁気センサや光検出器、警報・セキュリティ回路のようなセンサ群を直接インタフェースするのに最適です。

SOT-23の外形寸法は3.05mm × 3.00mm × 1.43mm(縦×横×高さ)で、PC基板の狭いスペースにも収まるようになっています。

オープンドレイン出力タイプのコンパレータについては、LMC7221を参照して下さい。

特長

プリント基板の省スペースに貢献するSOT23-5で供給。

パッケージ厚みは、1.43mm以下

2.7V、5V、15Vの電源電圧でスペック規定

消費電流は5V時7 μ A(代表値)

応答時間は5V時4 μ s

LMC7211はプッシュプル出力

同相入力電圧は V^- と V^+ の範囲が広い。

低入力バイアス電流

アプリケーション

バッテリー駆動機器

ノートPCやPDA

PCMCIAカード

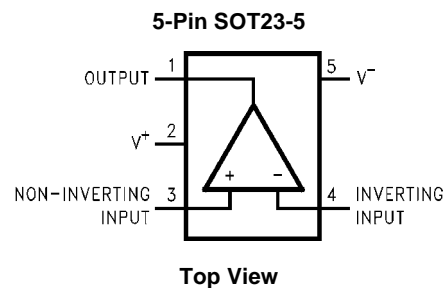
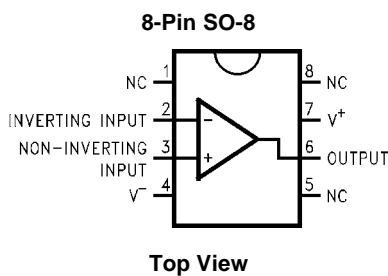
移動体通信携帯端末

警報・セキュリティ回路

センサインタフェース

コンパレータとして使っていたアンプのリプレイス
(高性能・低電流)

ピン配置図



LMC7211 プッシュプル出力、入力フルスイング、タイニー CMOS コンパレータ

絶対最大定格 (Note 1)

本データシートには軍用・航空宇宙用の規格は記載されていません。
関連する電氣的信頼性試験方法の規格を参照下さい。

ESD 耐圧 (Note 2)	2000V
差動入力電圧	$(V_{CC}) + 0.3V \sim (-V_{CC}) - 0.3V$
入出力ピン電圧	$(V_{CC}) + 0.3V \sim (-V_{CC}) - 0.3V$
電源電圧 ($V^+ - V^-$)	16V
入力ピン電流 (Note 7)	$\pm 5 \text{ mA}$
出力ピン電流 (Note 3、8)	$\pm 30 \text{ mA}$
電源ピン電流	40 mA
リード温度 (ハンダ付、10 秒)	260

保存温度範囲	- 65 ~ + 150
接合部温度 (Note 4)	150

動作定格 (Note 1)

電源電圧	2.7	V_{CC}	15V
接合部温度範囲	- 40	T_J	+ 85
熱抵抗 (J_A)			
8 ピン SOP			180 /W
5 ピン SOT23-5			325 /W

2.7V 電氣的特性

特記のない限り、すべての規格は $T_J = 25$ 、 $V^+ = 2.7V$ 、 $V^- = 0V$ 、 $V_{CM} = V_O = V^+ / 2$ で保証されます。太文字にて表記される規格値は全温度範囲で適用されます。

Symbol	Parameter	Conditions	Typ (Note 5)	LMC7211AI Limit (Note 6)	LMC7211BI Limit (Note 6)	Units
V_{OS}	Input Offset Voltage		3	5 8	15 18	mV max
TCV_{OS}	Input Offset Voltage Temperature Drift		1.0			$\mu V/$
	Input Offset Voltage Average Drift	(Note 10)	3.3			$\mu V/Month$
I_B	Input Current		0.04			pA
I_{OS}	Input Offset Current		0.02			pA
CMRR	Common Mode Rejection Ratio	0V V_{CM} 2.7V	75			dB
PSRR	Power Supply Rejection Ratio	2.7V V^+ 15V	80			dB
A_V	Voltage Gain		100			dB
CMVR	Input Common-Mode Voltage Range	CMRR > 55 dB	3.0	2.9 2.7	2.9 2.7	V min
		CMRR > 55 dB	- 0.3	- 0.2 0.0	- 0.2 0.0	V max
V_{OH}	Output Voltage High	$I_{load} = 2.5 \text{ mA}$	2.5	2.4 2.3	2.4 2.3	V min
V_{OL}	Output Voltage Low	$I_{load} = 2.5 \text{ mA}$	0.2	0.3 0.4	0.3 0.4	V max
I_S	Supply Current	$V_{OUT} = Low$	7	12	12	μA
				14	14	max

5.0V と 15V 電氣的特性

特記のない限り、すべての規格は $T_J = 25$ 、 $V^+ = 5.0V$ と $15V$ 、 $V^- = 0V$ 、 $V_{CM} = V_O = V^+ / 2$ で保証されます。太文字にて表記される規格値は全温度範囲で適用されます。

Symbol	Parameter	Conditions	Typ (Note 5)	LMC7211AI Limit (Note 6)	LMC7211BI Limit (Note 6)	Units
V_{OS}	Input Offset Voltage		3	5 8	15 18	mV max

5.0Vと15V 電気的特性 (つづき)

特記のない限り、すべての規格は $T_J = 25^\circ\text{C}$ 、 $V^+ = 5.0\text{V}$ と 15V 、 $V^- = 0\text{V}$ 、 $V_{CM} = V_O = V^+ / 2$ で保証されます。太文字にて表記される規格値は全温度範囲で適用されます。

Symbol	Parameter	Conditions	Typ (Note 5)	LMC7211AI Limit (Note 6)	LMC7211BI Limit (Note 6)	Units
TCV _{OS}	Input Offset Voltage Temperature Drift	$V^+ = 5\text{V}$	1.0			$\mu\text{V}/$
		$V^+ = 15\text{V}$	4.0			
	Input Offset Voltage Average Drift	$V^+ = 5\text{V}$	3.3			$\mu\text{V}/\text{Month}$
		$V^+ = 15\text{V}$	4.0			
I _B	Input Current		0.04			pA
I _{OS}	Input Offset Current		0.02			pA
CMRR	Common Mode Rejection Ration	$V^+ = 5.0\text{V}$	75			dB
		$V^+ = 15.0\text{V}$	82			dB
PSRR	Power Supply Rejection Ratio	5V V^+ 10V	80			dB
A _V	Voltage Gain		100			dB
CMVR	Input Common-Mode Voltage Range	$V^+ = 5.0\text{V}$ CMRR > 55 dB	5.3	5.2 5.0	5.2 5.0	V min
		$V^+ = 5.0\text{V}$ CMRR > 55 dB	- 0.3	- 0.2 0.0	- 0.2 0.0	V max
		$V^+ = 15.0\text{V}$ CMRR > 55 dB	15.3	15.2 15.0	15.2 15.0	V min
		$V^+ = 15.0\text{V}$ CMRR > 55 dB	- 0.3	- 0.2 0.0	- 0.2 0.0	V max
		$V^+ = 5.0\text{V}$ $I_{load} = 5\text{ mA}$	4.8	4.6 4.45	4.6 4.45	mV min
		$V^+ = 15\text{V}$ $I_{load} = 5\text{ mA}$	14.8	14.6 14.45	14.6 14.45	mV min
V _{OH}	Output Voltage High	$V^+ = 5\text{V}$ $I_{load} = 5\text{ mA}$	4.8	4.6 4.45	4.6 4.45	mV min
		$V^+ = 15\text{V}$ $I_{load} = 5\text{ mA}$	14.8	14.6 14.45	14.6 14.45	mV min
V _{OL}	Output Voltage Low	$V^+ = 5\text{V}$ $I_{load} = 5\text{ mA}$	0.2	0.40 0.55	0.40 0.55	mV max
		$V^+ = 15\text{V}$ $I_{load} = 5\text{ mA}$	0.2	0.40 0.55	0.40 0.55	mV max
I _S	Supply Current	V _{OUT} = Low	7	14 18	14 18	μA max
I _{SC}	Short Circuit Current	Sourcing	30			mA
		Sinking (Note 8)	45			mA

AC 電気的特性

特記のない限り、すべての規格は $T_J = 25^\circ\text{C}$ 、 $V^+ = 5.0\text{V}$ 、 $V^- = 0\text{V}$ 、 $V_{CM} = V_O = V^+ / 2$ で保証されます。太文字にて表記される規格値は全温度範囲で適用されます。

Symbol	Parameter	Conditions	Typ (Note 5)	LMC7211AI Limit (Note 6)	LMC7211BI Limit (Note 6)	Units
t _{rise}	Rise Time	f = 10 kHz, C _l = 50 pF, Overdrive = 10 mV (Note 9)	0.3			μs
t _{fall}	Fall Time	f = 10 kHz, C _l = 50 pF, Overdrive = 10 mV (Note 9)	0.3			μs

AC 電气的特性 (つづき)

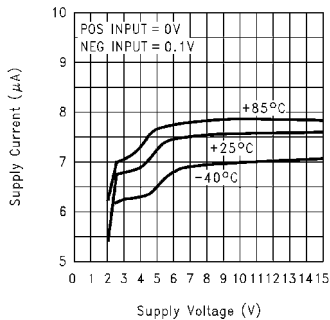
特記のない限り、すべての規格は $T_J = 25$ 、 $V^+ = 5.0V$ 、 $V^- = 0V$ 、 $V_{CM} = V_O = V^+ / 2$ で保証されます。太文字にて表記される規格値は全温度範囲で適用されます。

Symbol	Parameter	Conditions	Typ (Note 5)	LMC7211AI Limit (Note 6)	LMC7211BI Limit (Note 6)	Units
t_{PHL}	Propagation Delay (High to Low) (Note 11)	f = 10 kHz, Cl = 50 pF (Note 9)	10 mV	10		μs
			100 mV	4		
		V + = 2.7V, f = 10 kHz, Cl = 50 pF (Note 9)	10 mV	10		μs
			100 mV	4		
t_{PLH}	Propagation Delay (Low to High) (Note 11)	f = 10 kHz, Cl = 50p (Note 9)	10 mV	6		μs
			100 mV	4		
		V + = 2.7V, f = 10 kHz, Cl = 50 pF (Note 9)	10 mV	7		μs
			100 mV	4		

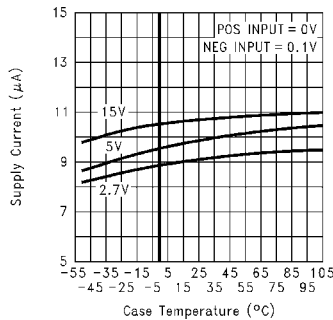
- Note 1:** 絶対最大定格とは、IC に破壊が発生する可能性のあるリミット値をいいます。動作定格とは IC が機能する条件をいいますが、性能の規格値を保証するものではありません。仕様および試験条件の保証値に関しては電气的特性を参照して下さい。保証する規格項目は、記載される試験条件下でのみ適用されます。
- Note 2:** 試験回路は、人体モデルにもつぎ直列抵抗 1.5 k Ω と 100pF のコンデンサから成る回路を使用しています。
- Note 3:** 単一電源の場合にも両電源の動作に適用します。周囲温度上昇時に連続短絡状態になると 150 の最大許容接合部温度を超えることがあります。± 30mA を超える出力短絡電流が長時間続くと信頼性が低下する可能性があります。
- Note 4:** 最大許容消費電力 P_D は、 $T_{J(max)}$ 、 J_A 、 T_A (周囲温度) の関数です。任意の周囲温度における最大許容消費電力 P_D は、 $P_D = (T_{J(max)} - T_A) / J_A$ で表されます。すべての数値は、PC 基板に直接ハンダ付けされるパッケージに適用されます。
- Note 5:** Typ 値は平均的的代表値。
- Note 6:** リミット値はすべて試験又は統計解析による保証がされています。
- Note 7:** 入力ピン電流の制限値は絶対最大定格を超えた入力電圧にのみ適用されます。
- Note 8:** V^+ が 12V より大きくなる時、出力ピンを V^+ に短絡させないでください。信頼性が劣化します。
- Note 9:** C_L はプローブやテスト治具の容量を含んでいいます。
- Note 10:** 入力オフセット電圧アバレーションドリフトは、加速寿命 V_{OS} ドリフトを等価寿命時間で除算して計算されています。入力条件のワーストケースをあらわし、最初の 30 日のドリフトも含まれています。
- Note 11:** 伝搬遅延時間測定のための入力ステップ電圧は 2V です。

代表的な性能特性 特記のない限り単一電源、 $T_A = + 25$ 。

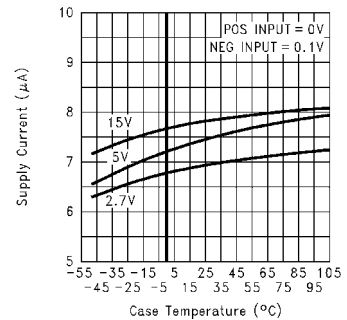
Supply Current vs Supply Voltage



Supply Current vs Temperature while Sourcing

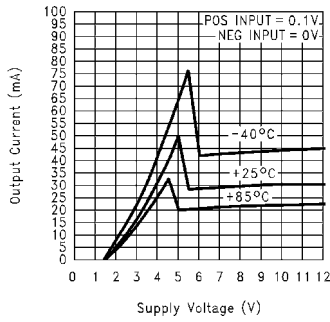


Supply Current vs Temperature while Sinking

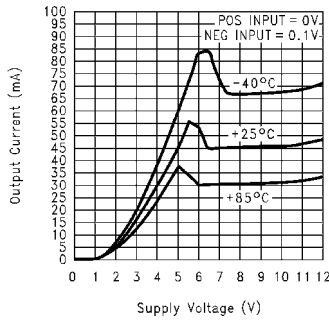


代表的な性能特性 特記のない限り単一電源、 $T_A = +25^\circ\text{C}$ 。(つづき)

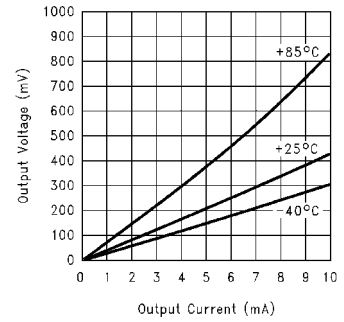
Output Sourcing Current vs Supply Voltage



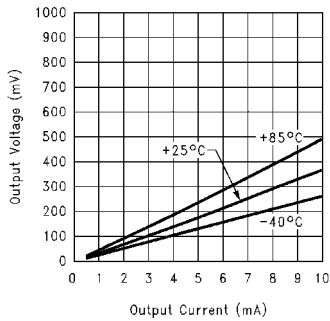
Output Sinking Current vs Supply Voltage



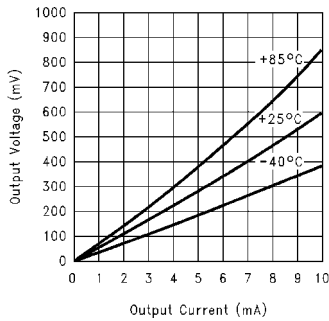
Output Sinking Current vs Output Voltage @ 5V



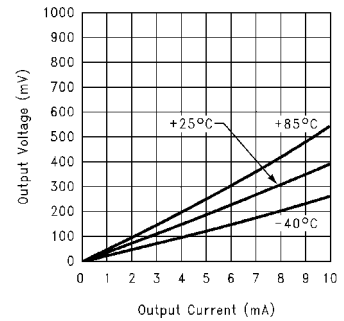
Output Sinking Current vs Output Voltage @ 5V



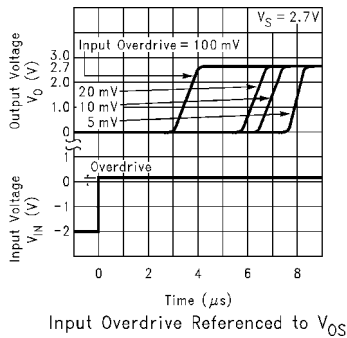
Output Sourcing Current vs Output Voltage @ 15V



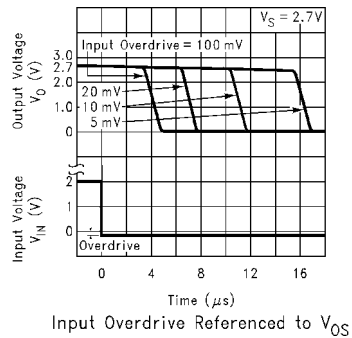
Output Sinking Current vs Output Voltage @ 15V



Response Time for Various Input Overdrives - t_{PLH}

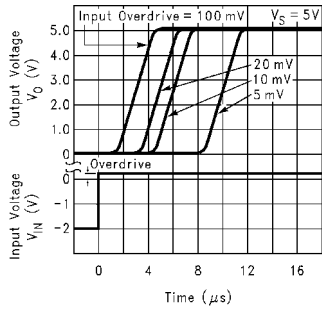


Response Time for Various Input Overdrives - t_{PHL}



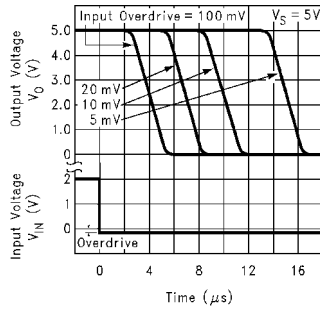
代表的な性能特性 特記のない限り単一電源、 $T_A = +25^\circ\text{C}$ 。(つづき)

Response Time for Various Input Overdrives - t_{PLH}



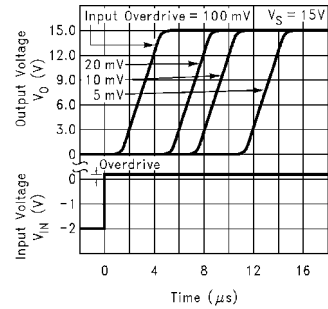
Input Overdrive Referenced to V_{OS}

Response Time for Various Input Overdrives - t_{PLH}



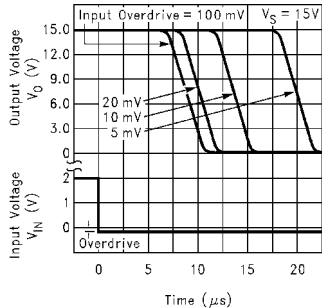
Input Overdrive Referenced to V_{OS}

Response Time for Various Input Overdrives - t_{PLH}



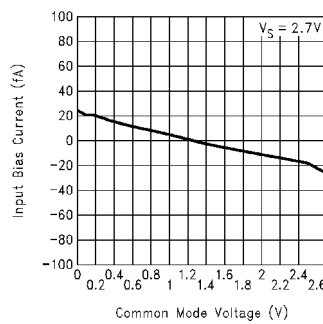
Input Overdrive Referenced to V_{OS}

Response Time for Various Input Overdrives - t_{PLH}

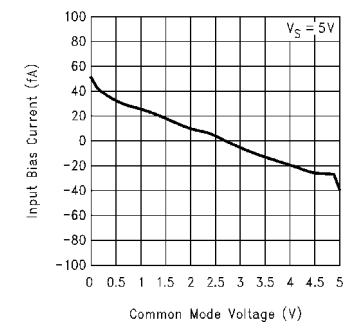


Input Overdrive Referenced to V_{OS}

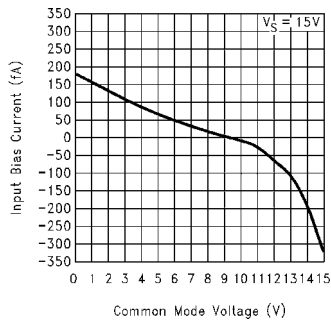
Input Bias Current vs Common Mode Voltage



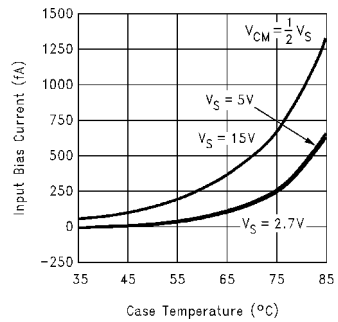
Input Bias Current vs Common Mode Voltage



Input Bias Current vs Common Mode Voltage



Input Bias Current vs Temperature



アプリケーション情報

1.0 LMC7211 タイニーコンパレータの特長

サイズ：SOT23-5 パッケージのタイニーコンパレータは、3.05 × 3.00mm と小さいため PC 基板の省スペース化に有効で、小型電子機器の設計に適しています。持ち運びが楽になるように、製品の小型化と軽量化が望まれています。

高さ：高さ 1.43mm は、PCMCIA タイプ III カードの厚さに対応しています。

簡易なボードレイアウト：タイニーコンパレータにより、いくつかの方法で基板レイアウトを簡素化できます。まず、デュアルやクワッドのデバイスに配線するのではなく、コンパレータを必要な所に配置することにより PC トレースを短くすることができます。デュアルやクワッドのデバイスの代わりに複数のタイニーコンパレータを使うことにより、複雑な配線を避け、クロストークを低減させることができます。

低消費電流：7 μ A (代表値) の消費電流はポータブル機の電池寿命の延命に効果的で又バッテリーの小型化も可能になります。

広い電源電圧レンジ：2.7V、5V、15V の単一電源でスペック規定されていますので、広い範囲で特性が確認できるので安心です。この広い電圧レンジによって、LMC7211 は、バッテリー寿命期間内に電圧が変わるようなデバイスに適したものとなっています。

デジタル出力信号レベル：コンパレータは、(+) と (-) 入力の電圧レベルに応じて、High、又は Low を出力します。コンパレータはマイクロプロセッサや他のデジタル回路へのアナログ信号インタフェースとして最適です。LMC7211 は、1 ビット A/D コンバータとして使えます。

プッシュプル出力：LMC7211 のプッシュプル出力は電源電圧 2.7V で mA レベルのソース電流とシンク電流の両方の駆動が可能です。又、多入力ロジックゲートをドライブすることができます。

LED のドライブとして：5V 電源電圧で、LMC7211 の出力シンク電流は表示用やテストポイント回路用の小さな LED を効率良くドライブできます。タイニーパッケージは小型なので、コンパクトな設計に対してもこの機能を組み込むことができます。

フルスイングを超えた入力レンジ：同相入力電圧範囲は電源電圧よりわずかに広いため、電源電圧と同等の信号検出処理が可能です。広い入力レンジによって、分圧回路やアンプや他のフロントエンド回路など、従来のコンパレータの狭い入力レンジに対して信号を合わせていた回路を削除して、簡単に設計することができます。自ら電源電圧を検出することが必要な電源モニタ回路に最適です。そして電源電圧範囲に近い基準電圧と比較が可能です。又、広い入力レンジは、バッテリーチャージャの電流検出抵抗での電圧降下の検出に最適です。

ゼロクロスディティクタ：LMC7211 の同相入力レンジは+単一電源時、グラウンドを下回るので、ゼロクロスディティクタとして大きな入力抵抗を使うことができます。

低入力電流と高入力インピーダンス：センサからの高インピーダンス信号を検出することが可能です。大きな値の抵抗でタイミング回路が設計でき、又、タイミング回路の消費電力を減らすことができます。非常に長いタイミング回路において、大きな値の抵抗を使うことにより、同じ R-C 時定数で容量が小さくできるので、コンデンサのサイズとコストを低減できます。

ダイレクトセンサインタフェース：LMC7211 の高入力インピーダンスと広い入力レンジにより、バイパス回路やアンプを使うことなく直接センサをインタフェースできます。10mV から 100mV 出力されるセンサにおいて LMC7211 は、小さな基準電圧でセンサ信号を比較できます。ダイレクトセンサインタフェースはセンサ信号用のアンプがいらないため、コストとボードスペースの削減と設計時間の短縮の効果があります。

2.0 低電圧動作

コンパレータはデジタル回路においてアナログ信号とインタフェースをとるためによく用いられるデバイスです。LMC7211 は 3V デジタルシステムの要求を満たす特性を損なわずに 2.7V の電源電圧で動作するように設計されています。

2.7V において、同相電圧レンジは負電源を超えて 200mV 広がっています。この特長により、正電源電圧近くの信号を検出できることに加えて、低電圧アプリケーションにおいて、非常に使いやすくなっています。

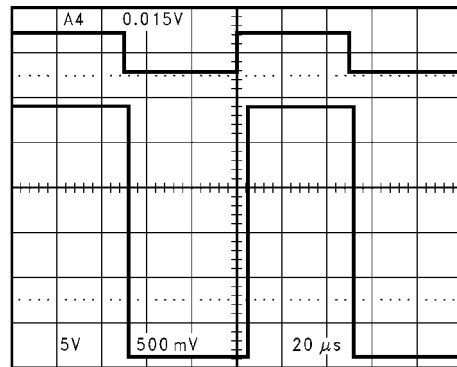


FIGURE 1. Even at Low-Supply Voltage of 2.7V, an Input Signal which Exceeds the Supply Voltages Produces No Phase Inversion at the Output

$V^+ = 2.7V$ での伝搬遅延時間は $t_{PLH} = 4\mu s$ と $t_{PHL} = 4\mu s$ です。条件は 100mV のオーバードライブです。

これ以外の特性に関しては性能曲線を参照して下さい。

3.0 シュートスルー回路

シュートスルー電流は、IC の正電圧と負電圧の間の静止電流を超えるサージ電流として定義され、出力のスタートがスイッチするとサージ電流が発生します。このトランジエントスイッチ電流は電源電圧の不具合の結果として表れます。通常、電源ラインの不具合はバイパスコンデンサによって、防止されます。不具合が非常に小さいときは、バイパスコンデンサの値を減らすことができます。

アプリケーション情報 (つづき)

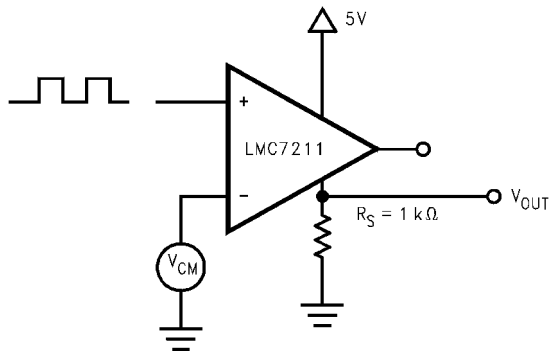


FIGURE 2. シュートスルー電流の測定回路

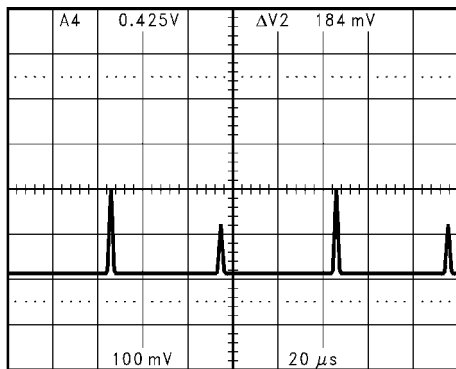
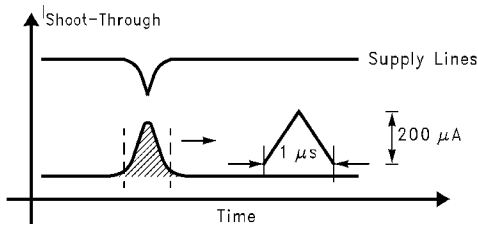


FIGURE 3. シュートスルー電流の測定

Figure 3 より、LMC7211 のシュートスルー電流は 0.2mA(代表値) になるように計算でき、持続期間は 1μs です。バイパスコンデンサの必要な値は次の様に計算できます。



$$\text{Area of} = \frac{1}{2} (1\mu\text{s} \times 200\mu\text{A}) = 100\text{ pC}$$

コンデンサは 100pC を供給する必要があります。電圧レベルの変動によるコンパレータのスレッシュホールドの極端なシフトを避けるには、バイパスコンデンサによる電圧ドロップは 100mV 又はそれ以下に制限すべきです。

100pC のチャージと 100mV の許容電圧ドロップにより、必要最小限の値のコンデンサが得られます。

$$Q = C (V)$$

$$C = Q / V = 100 \text{ ピコクーロン} / 100 \text{ mV}$$

$$C = 10^{-10} / 10^{-1} = 10^{-9} = 1 \text{ nF} = 0.001 \mu\text{F}$$

$$10^{-9} = 1 \text{ nF} = 0.001 \mu\text{F}$$

100mV 以下の電圧ドロップはコンパレータのスレッシュホールドのシフトの原因になります。このスレッシュホールドのシフトは電源電圧除去比 (PSRR) によって減らすことができます。PSRR の値が DC 値 (~80dB) でないときに当てはまりますが、回路上とトランジエントのスピードにより、トランジエント PSRR は通常約 20 ~ 40dB のときに発生します。この結果、約 1 ~ 10mV の効果的なスレッシュホールドのシフトになります。

高精度なレベルセンス回路において、一般的にコンパレータ回路のヒステリシス以下の値に電源電圧の変動電圧を減らすことが目的となり、もし、50mV のヒステリシスが使われる回路なら、10mV の変動電圧に減らすために 0.01 μF のバイパスコンデンサに増すことが適当になります。大きな値に設定することはより高精度なスイッチングを得るために有効となります。

コンパレータのスイッチング電流は、ボード上の他のパーツにノイズとして拡散してしまいます。バイパスコンデンサはこのノイズを減らすことができます。低ノイズシステムにおいて、コンデンサの容量を大きくしてしまう理由となります。

プッシュボタンスイッチが ON 又は OFF であることを決めるために使うコンパレータのような非高精度回路においては、小さな値のバイパスコンデンサと大きな値のヒステリシスで設計することで安く簡単になります。LMC7211 の低シュートスルー電流は一般的な回路において安く小さなバイパスコンデンサで設計することができます。

4.0 出力短絡回路電流

LMC7211 は 40mA の短絡保護回路を有しています。しかしながら、トランジエント電圧や電流スパイク、電源電圧を超えた電圧の短絡などの連続短絡に耐える設計にされていません。出力に直列に抵抗を入れ短絡の影響を減らすべきでしょう。電源間にダイオードを入れたりバリスタなどの保護デバイスを追加し、出力に流れないようにしなければなりません。

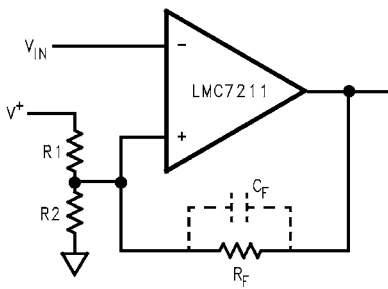
5.0 ヒステリシス

もしも入力信号が非常に遅く、又、ノイズが多いなら、入力信号がスレッシュホールドを超えると、コンパレータの出力は何回か誤動作するかもしれません。スイッチング時、ヒステリシスをかけるため正帰還で使用すると、この問題を改善できます。正帰還は高抵抗値の帰還抵抗 (R_F) によって作ることができます。1 つは、信号を増加するための、2 つ目は信号を減らすための 2 つのスイッチングスレッシュホールドにより構成されます。より短期間のヒステリシスを得ることと、スイッチングスピードを増加させるために R_F に並列にコンデンサを追加できます。これで、回路の耐ノイズ特性を改善できます。

Figure 4、Figure 5、Figure 6 を参照して下さい。

LED ドライバやバイポーラロジックゲートのようなコンパレータ出力の非常に重い負荷のときは出力電圧を変え電圧スレッシュホールドをシフトした方が良いです。

アプリケーション情報 (つづき)



R_F R_1 and
 R_F R_2

FIGURE 4. ヒステリシス用正帰還

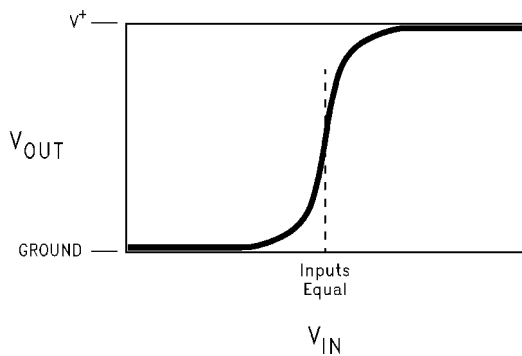


FIGURE 5. 正帰還無し (ヒステリシス無し)

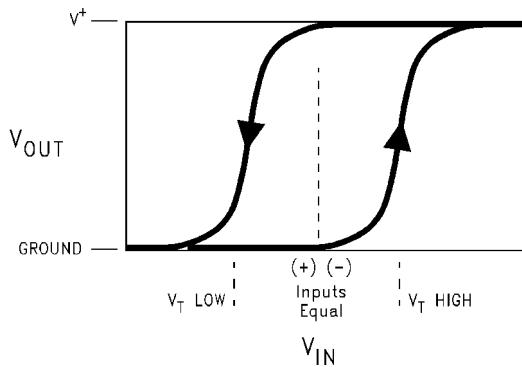


FIGURE 6. 正帰還有り (ヒステリシス又はメモリー)

6.0 入力保護

仮に入力信号が LMC7211 の同相電圧範囲を超えると、電源を OFF したときに信号が残っていると、ダメージを受けます。100k ~ 数 M の大きな値の入力抵抗を使えば、入力電流を制限することによってダメージを妨げます。なぜなら LMC7211 は、超低入力リーク電流であり、精度に対する影響は小さいからです。Figure 7 のように、保護ダイオードを押し入れます。通常動作時には、ダイオードのリーク電流は精度に影響することがあります。 R_{IN} の R-C 時定数とダイオードのキャパシタンスによって、応答時間も遅くなります。

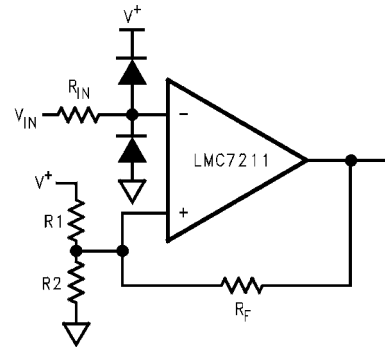


FIGURE 7.

7.0 レイアウトの考察

LMC7211 は基本的に、高速のコンパレータではありません。そこで高速タイプ用の特別な設計をする必要はありません。LMC7211 は非常に高い入力インピーダンスで動作可能なので、電気的ノイズの大きい環境で 100k 以上の高いインピーダンスでの設計においてはノイズをひろわないように注意が必要です。

IC の近くに高抵抗を配置し、入力ノードのサイズを最小にするのが有効です。マルチレイヤ設計で、L 成分を持たないようにインダクタ(コイル)として機能する長いループは避けましょう。センサ本体か LMC7211 の直近に配置できないときは、ノイズを拾わないようにシールド線かツイストペアが必要です。

8.0 オープンドレイン出力とそのデュアルバージョンについて

LMC7221 は、LMC7211 の類似コンパレータです。オープンドレイン出力で構成され、電源電圧より高いあるいは低い違った電圧でプルアップできます。オープンドレイン出力はロジックゲート出力のオープンコレクタのような出力です。したがって、複合電圧システムに適しています。多くのシステムは、マイクロプロセッサやアナログ部用に違った電圧を必要としています。詳細は LMC7221 データシートを参照して下さい。

LMC7211 の特性は、LMC6762 のデュアルバージョンとなっています。デュアルバージョンのプッシュプル出力タイプについては LMC6762 データシートを参照してください。又、オープンドレイン出力タイプのデュアルバージョンについては LMC6772 のデータシートを参照して下さい。

フルスイング入力低消費電力コンパレータ

プッシュプル出力

LMC7211	SOT23-5、SO-8	シングル
LMC6762	SO-8、DIP	デュアル

オープン・ドレイン出力

LMC7221	SOT23-5、SO-8	シングル
LMC6772	SO-8、DIP	デュアル

アプリケーション情報 (つづき)

9.0 その他の SOT23-5 タイニー製品

ナショナル セミコンダクター社では、このほかにも省スペース用 SOT23 タイニーパッケージで部品を提供しています。アンプ、基準電圧源、ボルテージレギュレータなどのタイニーパッケージとして、以下のものがあります。

- LMC7101** 1MHz 利得帯域幅、入出力フルスイング・アンプ - 高入力インピーダンス、高利得、2.7V、3V、5V、15V で 700 μ A 電流 (代表値) のスペック
- LMC7111** 低電力、50kHz 利得帯域幅、入出力フルスイング・アンプ - 2.7V、3V、3.3V、5V、10V で 25 μ A 電流 (代表値) のスペック
- LM7131** 70MHz 利得帯域幅、タイニー・ビデオアンプ - 3V、5V、 \pm 5V スペック
- LP2980** マイクロパワー SOT50mA 超低ドロップアウト・レギュレータ

LM4040 高精度マイクロパワー、シャント電圧リファレンス - 2.500V、4.096V、5.000V、8.192V、10.000V の固定電圧

LM4041 高精度マイクロパワー、シャント電圧リファレンス - 1.225V および調整可能

LM385 低電流電圧リファレンス - 1.2V および 2.5V の固定電圧

最新の情報については、ナショナル セミコンダクター社にお問い合わせください。

10.0 SPICE マクロモデル

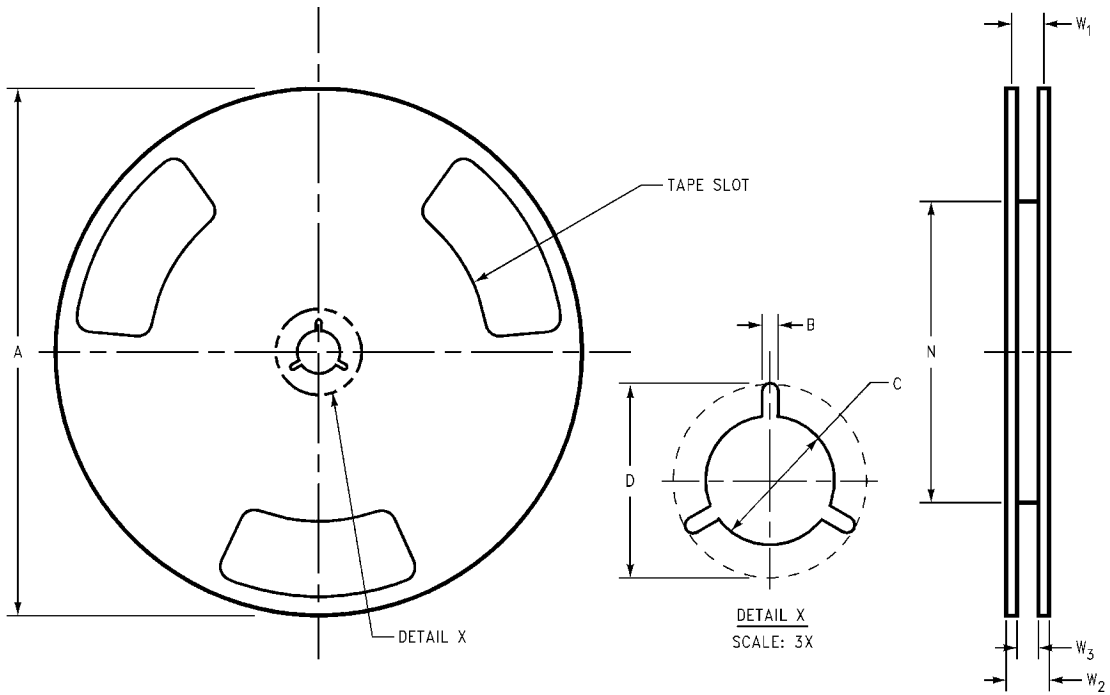
ナショナル セミコンダクター社では、LMC7211 コンパレータのための SPICE マクロモデルをマクロモデル・ディスクとして提供しています。最新バージョンが必要な場合には、弊社営業代理店にご連絡ください。

製品情報

Package	Ordering Information	NSC Drawing Number	Package Marking	Transport Media
8-Pin SO-8	LMC7211AIM	M08A	LM7211AIM	Rails
	LMC7211AIMX	M08A	LM7211AIM	2.5k Units Tape and Reel
	LMC7211BIM	M08A	LM7211BIM	Rails
	LMC7211BIMX	M08A	LM7211BIM	2.5k Units tape and Reel
5-Pin SOT 23-5	LMC7211AIM5	MA05A	C00A	1k Units Tape and Reel
	LMC7211AIM5X	MA05A	C00A	3k Units Tape and Reel
	LMC7211BIM5	MA05A	C00B	1k Units Tape and Reel
	LMC7211BIM5X	MA05A	C00B	3k Units Tape and Reel

SOT-23-5 Tape and Reel Specification

REEL DIMENSIONS



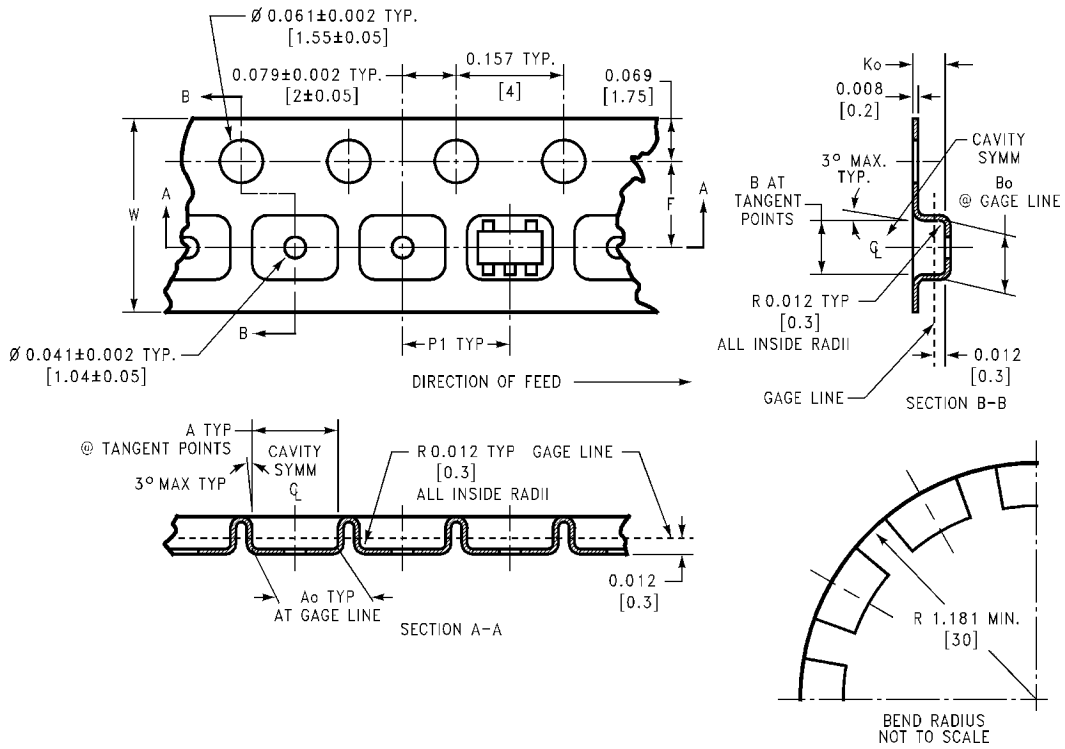
8 mm	7.00	0.059	0.512	0.795	2.165	0.331 + 0.059/ - 0.000	0.567	W1 + 0.078/ - 0.039
	330.00	1.50	13.00	20.20	55.00	8.40 + 1.50/ - 0.00	14.40	W1 + 2.00/ - 1.00
Tape Size	A	B	C	D	N	W1	W2	W3

TAPE FORMAT

Tape Section	# Cavities	Cavity Status	Cover Tape Status
Leader (Start End)	0 (min)	Empty	Sealed
	75 (min)	Empty	Sealed
Carrier	3000	Filled	Sealed
	1000	Filled	Sealed
Trailer (Hub End)	125 (min)	Empty	Sealed
	0 (min)	Empty	Sealed

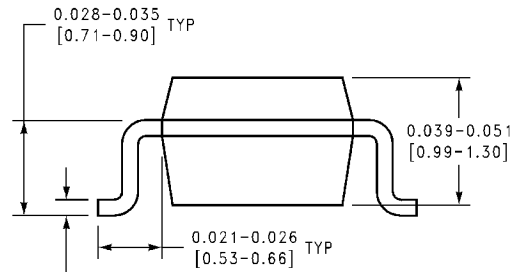
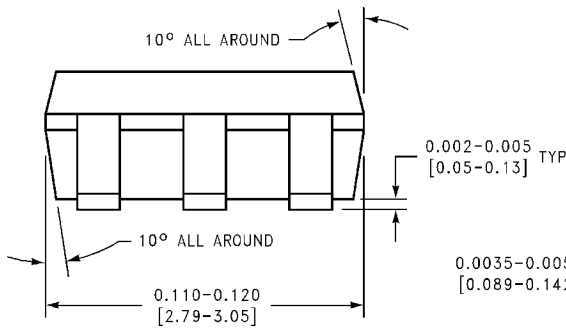
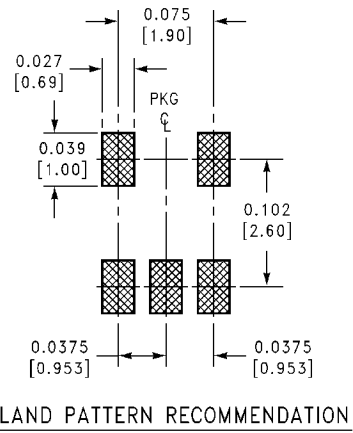
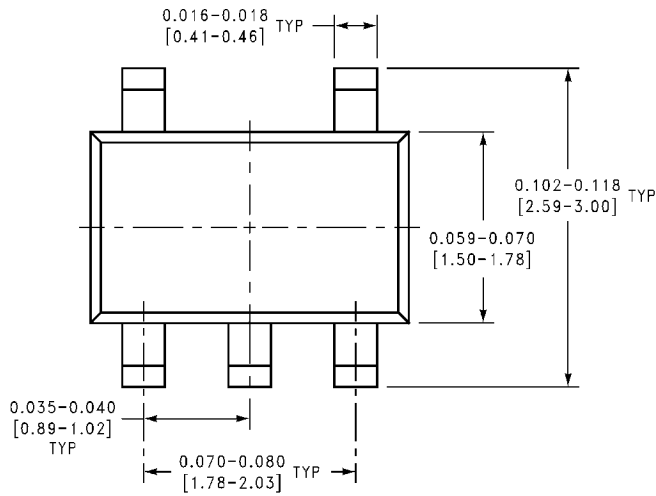
SOT-23-5 Tape and Reel Specification (つぎ)

TAPE DIMENSIONS



8 mm	0.130 (3.3)	0.124 (3.15)	0.130 (3.3)	0.126 (3.2)	0.138 ± 0.002 (3.5 ± 0.05)	0.055 ± 0.004 (1.4 ± 0.11)	0.157 (4)	0.315 ± 0.012 (8 ± 0.3)
Tape Size	DIM A	DIM A ₀	DIM B	DIM B ₀	DIM F	DIM K ₀	DIM P1	DIM W

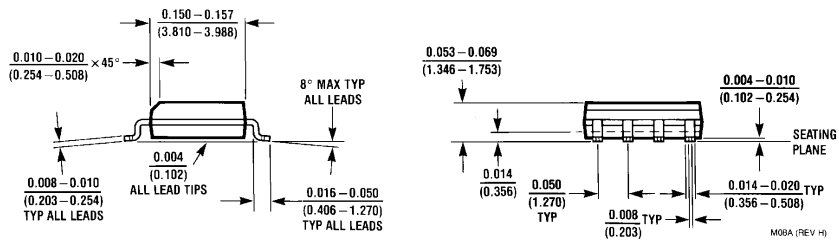
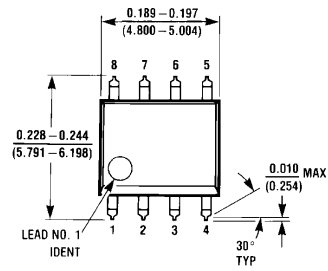
外形寸法図 特記のない限り inches(millimeters)



MA05A (REV D)

5-Pin SOT Package

Order Number LMC7211AIM5, LMC7211AIM5X, LMC7211BIM5 or LMC7211BIM5X
NS Package Number MA05A



8-Pin Small Outline Package

Order Number LMC7211AIM, LMC7211AIMX, LMC7211BIM or LMC7211BIMX
NS Package Number M08A

生命維持装置への使用について

弊社の製品はナショナル セミコンダクター社の書面による許可なくしては、生命維持用の装置またはシステム内の重要な部品として使用することはできません。

1. 生命維持用の装置またはシステムとは (a) 体内に外科的に使用されることを意図されたもの、または (b) 生命を維持あるいは支持するものをいい、ラベルにより表示される使用方法に従って適切に使用された場合に、これの不具合が使用者に身体的障害を与えると予想されるものをいいます。
2. 重要な部品とは、生命維持にかかわる装置またはシステム内のすべての部品をいい、これの不具合が生命維持用の装置またはシステムの不具合の原因となりそれらの安全性や機能に影響を及ぼすことが予想されるものをいいます。

ナショナル セミコンダクター ジャパン株式会社

本社 / 〒 135-0042 東京都江東区木場 2-17-16 TEL.(03)5639-7300

技術資料 (日本語 / 英語) はホームページより入手可能です。

<http://www.national.com/JPN/>

その他のお問い合わせはフリーダイヤルをご利用下さい。



0120-666-116

ご注意

日本テキサス・インスツルメンツ株式会社（以下TIJといいます）及びTexas Instruments Incorporated（TIJの親会社、以下TIJないしTexas Instruments Incorporatedを総称してTIといいます）は、その製品及びサービスを任意に修正し、改善、改良、その他の変更をし、もしくは製品の製造中止またはサービスの提供を中止する権利を留保します。従いまして、お客様は、発注される前に、関連する最新の情報を取得して頂き、その情報が現在有効かつ完全なものであるかどうかをご確認下さい。全ての製品は、お客様とTIJとの間取引契約が締結されている場合は、当該契約条件に基づき、また当該取引契約が締結されていない場合は、ご注文の受諾の際に提示されるTIJの標準販売契約約款に従って販売されます。

TIは、そのハードウェア製品が、TIの標準保証条件に従い販売時の仕様に対応した性能を有していること、またはお客様とTIJとの間で合意された保証条件に従い合意された仕様に対応した性能を有していることを保証します。検査およびその他の品質管理技法は、TIが当該保証を支援するのに必要とみなす範囲で行なわれております。各デバイスの全てのパラメーターに関する固有の検査は、政府がそれ等の実行を義務づけている場合を除き、必ずしも行なわれておりません。

TIは、製品のアプリケーションに関する支援もしくはお客様の製品の設計について責任を負うことはありません。TI製部品を使用しているお客様の製品及びそのアプリケーションについての責任はお客様にあります。TI製部品を使用したお客様の製品及びアプリケーションについて想定される危険を最小のものとするため、適切な設計上および操作上の安全対策は、必ずお客様にてお取り下さい。

TIは、TIの製品もしくはサービスが使用されている組み合わせ、機械装置、もしくは方法に関連しているTIの特許権、著作権、回路配置利用権、その他のTIの知的財産権に基づいて何らかのライセンスを許諾するということは明示的にも黙示的にも保証も表明もしていません。TIが第三者の製品もしくはサービスについて情報を提供することは、TIが当該製品もしくはサービスを使用することについてライセンスを与えたり、保証もしくは是認するということを意味しません。そのような情報を使用するには第三者の特許その他の知的財産権に基づき当該第三者からライセンスを得なければならない場合もあり、またTIの特許その他の知的財産権に基づきTIからライセンスを得て頂かなければならない場合もあります。

TIのデータ・ブックもしくはデータ・シートの中にある情報を複製することは、その情報に一切の変更を加えること無く、かつその情報と結び付けられた全ての保証、条件、制限及び通知と共に複製がなされる限りにおいて許されるものとします。当該情報に変更を加えて複製することは不正で誤認を生じさせる行為です。TIは、そのような変更された情報や複製については何の義務も責任も負いません。

TIの製品もしくはサービスについてTIにより示された数値、特性、条件その他のパラメーターと異なる、あるいは、それを超えてなされた説明で当該TI製品もしくはサービスを再販売することは、当該TI製品もしくはサービスに対する全ての明示的保証、及び何らかの黙示的保証を無効にし、かつ不正で誤認を生じさせる行為です。TIは、そのような説明については何の義務も責任もありません。

TIは、TIの製品が、安全でないことが致命的となる用途ないしアプリケーション（例えば、生命維持装置のように、TI製品に不良があった場合に、その不良により相当な確率で死傷等の重篤な事故が発生するようなもの）に使用されることを認めておりません。但し、お客様とTIの双方の権限有る役員が書面でそのような使用について明確に合意した場合は除きます。たとえTIがアプリケーションに関連した情報やサポートを提供したとしても、お客様は、そのようなアプリケーションの安全面及び規制面から見た諸問題を解決するために必要とされる専門的知識及び技術を持ち、かつ、お客様の製品について、またTI製品をそのような安全でないことが致命的となる用途に使用することについて、お客様が全ての法的責任、規制を遵守する責任、及び安全に関する要求事項を満足させる責任を負っていることを認め、かつそのことに同意します。さらに、もし万一、TIの製品がそのような安全でないことが致命的となる用途に使用されたことによって損害が発生し、TIないしその代表者がその損害を賠償した場合は、お客様がTIないしその代表者にその全額の補償をするものとします。

TI製品は、軍事的用途もしくは宇宙航空アプリケーションないし軍事的環境、航空宇宙環境にて使用されるようには設計もされていませんし、使用されることを意図されていません。但し、当該TI製品が、軍需対応グレード品、若しくは「強化プラスチック」製品としてTIが特別に指定した製品である場合は除きます。TIが軍需対応グレード品として指定した製品のみが軍需品の仕様書に合致いたします。お客様は、TIが軍需対応グレード品として指定していない製品を、軍事的用途もしくは軍事的環境下で使用することは、もっぱらお客様の危険負担においてなされるということ、及び、お客様がもっぱら責任をもって、そのような使用に関して必要とされる全ての法的要求事項及び規制上の要求事項を満足させなければならないことを認め、かつ同意します。

TI製品は、自動車用アプリケーションないし自動車の環境において使用されるようには設計されていませんし、また使用されることを意図されていません。但し、TIがISO/TS 16949の要求事項を満たしていると特別に指定したTI製品は除きます。お客様は、お客様が当該TI指定品以外のTI製品を自動車用アプリケーションに使用しても、TIは当該要求事項を満たしていなかったことについて、いかなる責任も負わないことを認め、かつ同意します。

Copyright © 2011, Texas Instruments Incorporated
日本語版 日本テキサス・インスツルメンツ株式会社

弊社半導体製品の取り扱い・保管について

半導体製品は、取り扱い、保管・輸送環境、基板実装条件によっては、お客様での実装前後に破壊/劣化、または故障を起こすことがあります。

弊社半導体製品のお取り扱い、ご使用にあたっては下記の点を遵守して下さい。

1. 静電気

- 素手で半導体製品単体を触らないこと。どうしても触る必要がある場合は、リストストラップ等で人体からアースをとり、導電性手袋等をして取り扱うこと。
- 弊社出荷梱包単位（外装から取り出された内装及び個装）又は製品単品で取り扱いを行う場合は、接地された導電性のテーブル上で（導電性マットにアースをとったもの等）、アースをした作業者が行うこと。また、コンテナ等も、導電性のものを使うこと。
- マウンタやんだ付け設備等、半導体の実装に関わる全ての装置類は、静電気の帯電を防止する措置を施すこと。
- 前記のリストストラップ・導電性手袋・テーブル表面及び実装装置類の接地等の静電気帯電防止措置は、常に管理されその機能が確認されていること。

2. 温・湿度環境

- 温度：0～40℃、相対湿度：40～85%で保管・輸送及び取り扱いを行うこと。（但し、結露しないこと。）

- 直射日光が当たる状態で保管・輸送しないこと。
3. 防湿梱包
 - 防湿梱包品は、開封後は個別推奨保管環境及び期間に従い基板実装すること。
 4. 機械的衝撃
 - 梱包品（外装、内装、個装）及び製品単品を落下させたり、衝撃を与えないこと。
 5. 熱衝撃
 - はんだ付け時は、最低限260℃以上の高温状態に、10秒以上さらさないこと。（個別推奨条件がある時はそれに従うこと。）
 6. 汚染
 - はんだ付け性を損なう、又はアルミ配線腐食の原因となるような汚染物質（硫黄、塩素等ハロゲン）のある環境で保管・輸送しないこと。
 - はんだ付け後は十分にフラックスの洗浄を行うこと。（不純物含有率が一定以下に保証された無洗浄タイプのフラックスは除く。）

以上