

LM64 $\pm 1^\circ\text{C}$ リモート ダイオード温度センサ、PWM ファン制御および 5 個の GPIO 搭載

1 特長

- リモートおよびローカルのダイオード温度を高精度検出
- PWM ファン速度制御出力を内蔵
- プログラム可能な 8 ステップのルックアップテーブル、静音ファン用
- $\overline{\text{ALERT}}$ および $\overline{\text{T_Crit}}$ のオープンドレイン出力
- ファン RPM 測定用タコメータ入力
- 10 ビット + 符号のリモートダイオード温度データ形式、 0.125°C 分解能
- タイムアウトをサポートした SMBus 2.0 互換のインターフェイス
- 5 本の汎用入出力ピン
- 5 本の汎用デフォルト入力ピン
- 24 ピン WQFN パッケージ
- 主な仕様:
 - リモートダイオード温度精度 (量子化誤差を含む)
 - 周囲温度
 - $30^\circ\text{C} \sim 50^\circ\text{C}$
 - $0^\circ\text{C} \sim 85^\circ\text{C}$
 - ダイオード温度
 - $120^\circ\text{C} \sim 140^\circ\text{C}$
 - $25^\circ\text{C} \sim 140^\circ\text{C}$
 - 最大誤差
 - $\pm 1.0^\circ\text{C}$ (最大値)
 - $\pm 3.0^\circ\text{C}$ (最大値)
 - ローカル温度精度 (量子化誤差を含む)
 - 周囲温度 $25^\circ\text{C} \sim 125^\circ\text{C}$
 - 最大誤差 $\pm 3.0^\circ\text{C}$ (最大値)
 - 電源要件
 - DC 電源電圧 $3.0\text{V} \sim 3.6\text{V}$
 - DC 消費電流 1.1mA (標準値)

2 アプリケーション

- コンピュータ プロセッサの熱管理
- グラフィックス プロセッサの熱管理
- 電圧レギュレータ モジュール
- 電子計測機器
- 電源
- プロジェクタ

3 概要

LM64 は、PWM ファン制御機能を備えたリモートダイオード温度センサです。LM64 は、自身の温度とリモートダイオードの温度を正確に測定します。LM64 のリモート温度精度は、高温のために 16°C のオフセットを付けて、MMBT3904 ダイオード接続トランジスタに対して工場調整されます。 $T_{\text{ACTUAL DIODE JUNCTION}} = T_{\text{LM64}} + 16^\circ\text{C}$

LM64 には PWM、オープンドレイン、ファン制御出力、5 つの GPIO (汎用入出力) および 5 つの GPD (汎用デフォルト) ピンがあります。8 ステップのルックアップテーブルにより、ファンの音響ノイズを抑えるためによく使用される、ファンの速度と温度に対する非線形の伝達関数を実現できます。



目次

1 特長	1	7 レジスタ	19
2 アプリケーション	1	7.1 LM64 のレジスタ.....	19
3 概要	1	7.2 汎用レジスタ.....	31
4 ピン構成および機能	3	8 アプリケーションと実装	32
5 仕様	5	8.1 アプリケーション情報.....	32
5.1 絶対最大定格.....	5	8.2 代表的なアプリケーション.....	36
5.2 動作定格.....	5	9 レイアウト	37
5.3 DC 電気的特性.....	6	9.1 ノイズを最小限に抑えるための PCB レイアウト.....	37
5.4 動作時の電気的特性.....	6	10 デバイスおよびドキュメントのサポート	38
5.5 AC 電気的特性.....	7	10.1 ドキュメントのサポート.....	38
5.6 デジタルの電気的特性.....	7	10.2 ドキュメントの更新通知を受け取る方法.....	38
5.7 SMBus のロジック電気的特性.....	7	10.3 サポート・リソース.....	38
5.8 SMBus デジタル スイッチング特性.....	8	10.4 商標.....	38
6 詳細説明	10	10.5 静電気放電に関する注意事項.....	38
6.1 概要.....	10	10.6 用語集.....	38
6.2 機能ブロック図.....	11	11 改訂履歴	39
6.3 機能説明.....	12	12 メカニカル、パッケージ、および注文情報	39

4 ピン構成および機能

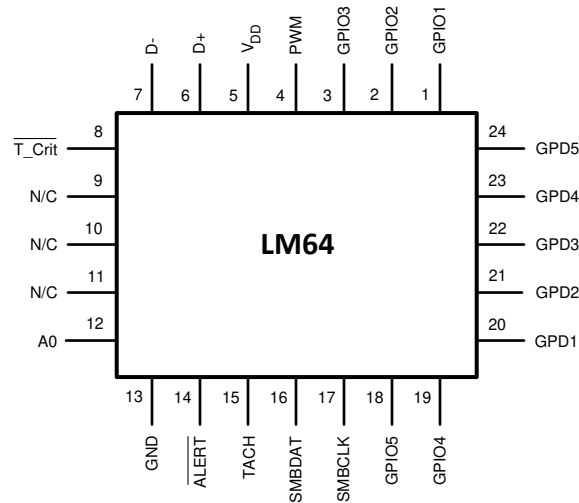


図 4-1. 24 ピン WQFN パッケージ

表 4-1. ピン説明

ピン	名称	入力 / 出力	機能と接続
1	GPIO1	デジタル入力 / オープンドレイン出力	汎用オープンドレインデジタル出力またはデジタル入力。プルアップ抵抗 10kΩ (標準値) を V _{DD} に接続。
2	GPIO2	デジタル入力 / オープンドレイン出力	汎用オープンドレインデジタル出力またはデジタル入力。プルアップ抵抗 10kΩ (標準値) を V _{DD} に接続。
3	GPIO3	デジタル入力 / オープンドレイン出力	汎用オープンドレインデジタル出力またはデジタル入力。プルアップ抵抗 10kΩ (標準値) を V _{DD} に接続。
4	PWM	オープンドレイン デジタル出力	オープンドレイン デジタル出力。ファン駆動回路に接続。このピンの電源オン時のデフォルトは Low (ピン 4 がグラウンドに接続)。
5	V _{DD}	電源入力	低ノイズ +3.3 ± 0.3VDC 電源に接続し、100pF セラミック コンデンサと並列に接続した 0.1μF セラミック コンデンサで GND にバイパスします。10μF のバルク容量を LM64 の V _{DD} ピンの近くに配置する必要があります。
6	D+	アナログ入力	リモートダイオードのアノード (正側) に接続します。ピン 6 と 7 の間に 2.2nF のセラミックコンデンサを接続する必要があります。
7	D-	アナログ入力	リモートダイオードのカソード (負側) に接続します。ピン 6 と 7 の間に 2.2nF のセラミックコンデンサを接続する必要があります。
8	T _{Crit}	オープンドレイン デジタル出力	オープンドレイン デジタル出力プルアップ抵抗 3kΩ (標準値) を V _{DD} に接続。
9	接続なし	該当なし	接続なし (オープン)。
10	N/C	該当なし	接続なし (オープン)。
11	接続なし	該当なし	接続なし (オープン)。
12	A0	デジタル入力	SMBus アドレス選択ピン。High の場合、SMBus アドレスは 0x4E、Low の場合、SMBus アドレスは 0x18 です。プルアップ抵抗 10kΩ (標準値) を V _{DD} に接続。
13	GND	グラウンド	これは、アナログおよびデジタルのグラウンド帰線です。
14	ALERT	オープンドレイン デジタル出力	このピンはオープンドレインの ALERT ピンです。プルアップ抵抗 10kΩ (標準値) を V _{DD} に接続。
15	TACH	デジタル入力	このピンはデジタル タコメータ入力です。プルアップ抵抗 10kΩ (標準値) を V _{DD} に接続。
16	SMBDAT	デジタル入力 / オープンドレイン出力	これは双方向 SMBus データラインです。プルアップ抵抗 1.5kΩ (標準値) を V _{DD} に接続。

表 4-1. ピン説明 (続き)

ピン	名称	入力 / 出力	機能と接続
17	SMBCLK	デジタル入力	これは SMBus クロック入力です。プルアップ抵抗 1.5kΩ (標準値) を V_{DD} に接続。
18	GPIO5	デジタル入力 / オープンドレイン出力	汎用オープンドレインデジタル出力またはデジタル入力。プルアップ抵抗 10kΩ (標準値) を V_{DD} に接続。
19	GPIO4	デジタル入力 / オープンドレイン出力	汎用オープンドレインデジタル出力またはデジタル入力。プルアップ抵抗 10kΩ (標準値) を V_{DD} に接続。
20	GPD1	デジタル入力	汎用デフォルト入力ピン。プルアップ抵抗 10kΩ (標準値) を V_{DD} に接続。必ず論理 High レベルまたは Low レベルに接続します。
21	GPD2	デジタル入力	汎用デフォルト入力ピン。プルアップ抵抗 10kΩ (標準値) を V_{DD} に接続。必ず論理 High レベルまたは Low レベルに接続します。
22	GPD3	デジタル入力	汎用デフォルト入力ピン。プルアップ抵抗 10kΩ (標準値) を V_{DD} に接続。必ず論理 High レベルまたは Low レベルに接続します。
23	GPD4	デジタル入力	汎用デフォルト入力ピン。プルアップ抵抗 10kΩ (標準値) を V_{DD} に接続。必ず論理 High レベルまたは Low レベルに接続します。
24	GPD5	デジタル入力	汎用デフォルト入力ピン。プルアップ抵抗 10kΩ (標準値) を V_{DD} に接続。必ず論理 High レベルまたは Low レベルに接続します。

5 仕様

5.1 絶対最大定格

(1) (2) (3)を参照

電源電圧、V _{DD}	-0.3V~6.0V	
SMBDAT、SMBCLK、ALERT、T_Crit、PWM ピンの電圧	-0.5 V~6.0V	
その他のピンの電圧	-0.3V~ (V _{DD} + 0.3V)	
入力電流、D- ピン	±1 mA	
その他すべてのピンの入力電流 ⁽⁴⁾	5 mA	
パッケージ入力電流 ⁽⁴⁾	30 mA	
パッケージ消費電力 SMBDAT、ALERT、T_Crit、PWM ピン	(5)を参照してください	
出力シンク電流	10 mA	
保管温度	-65°C~+150°C	
ESD 感受性 ⁽⁶⁾	人体モデル	2000 V
	マシン モデル	200 V
SMT ハンダ付け情報 LLP パッケージを使用した SMT アセンブリの情報については、AN-1187 (SNOA401Q)「リードレスリードフレーム パッケージ」を参照してください。		

- 絶対最大定格は、それを超えるとデバイスに損傷を与える可能性がある制限値を示します。動作定格はデバイスが機能する条件を示しますが、性能の限界を保証するものではありません。保証された仕様、および試験条件については「電気的特性」を参照してください。保証された仕様は、記載されているテスト条件にのみ適用されます。記載されているテスト条件で本デバイスを動作させる場合以外は、一部の性能特性が低下する可能性があります。
- 特に記述のない限り、すべての電圧は GND を基準に測定されます。
- 防衛または航空宇宙仕様のデバイスをお求めの場合は、供給状況および仕様についてテキサス・インスツルメンツの営業所または販売代理店にお問い合わせください。
- いずれかのピンの入力電圧 (V_{IN}) が電源を超える場合 (V_{IN} < GND または V_{IN} > V₊)、そのピンの電流を 5mA に制限する必要があります。LM64 のピンの寄生部品および ESD 保護回路を表 5-1 に示します。存在する場合には "X" で示します。D+ ピンおよび D- ピンに存在する寄生ダイオード D1 が順バイアスされないように注意する必要があります。50mV を超える順バイアスが印加されると、温度測定値が破損する可能性があります。
- 接合部から周囲温度への熱抵抗については、AN-1187 SNOA401 を参照してください。
- 人体モデルでは、100pF が 1.5kΩ 抵抗経由で放電されます。マシン モデルでは、200pF が各ピンに直接放電されます。ESD 保護の入力構造については、図 5-2 を参照してください。

5.2 動作定格

(1) (2) を参照

LM64 の動作温度範囲:	0°C ≤ T _A ≤ +85°C
リモートダイオード温度範囲	25°C ≤ T _D ≤ +140°C
電気的特性	T _{MIN} ≤ T _A ≤ T _{MAX}
電源電圧範囲 (V _{DD})	+3.0V~+3.6V

- 絶対最大定格は、それを超えるとデバイスに損傷を与える可能性がある制限値を示します。動作定格はデバイスが機能する条件を示しますが、性能の限界を保証するものではありません。保証された仕様およびテスト条件については「電気的特性」を参照してください。保証された仕様は、記載されているテスト条件にのみ適用されます。記載されているテスト条件で本デバイスを動作させる場合以外は、一部の性能特性が低下する可能性があります。
- 特に記述のない限り、すべての電圧は GND を基準に測定されます。

5.3 DC 電気的特性

温度 / デジタル コンバータの特性

以下の仕様は、条件に特に記述のない限り、 $V_{DD} = 3.0VDC \sim 3.6VDC$ 、およびすべてのアナログ ソース インピーダンス $R_S = 50\Omega$ に適用されます。太字の制限値は、 $T_A = T_{MIN} \sim T_{MAX}$ に適用されます。それ以外の制限値は、 $T_A = +25^\circ C$ に適用されます。

パラメータ	条件	標準値 (1)	制限値 (2)	単位 (制限)
ダイオード接続の MMBT3904 トランジスタを使用した場合の温度誤差。 T_D はリモートダイオード接合部温度です。 $T_D = T_{LM64} + 16^\circ C$	$T_A = +30^\circ C \sim +50^\circ C$ $T_D = +120^\circ C \sim +140^\circ C$		± 1	$^\circ C$ (最大値)
	$T_A = +0^\circ C \sim +85^\circ C$ $T_D = +25^\circ C \sim +140^\circ C$		± 3	$^\circ C$ (最大)
ローカル ダイオードを使用した場合の温度誤差	$T_A = +25^\circ C \sim +125^\circ C$ (3)	± 1	± 3	$^\circ C$ (最大値)
リモートダイオード分解能		11		ビット
		0.125		$^\circ C$
ローカル ダイオード分解能		8		ビット
		1		$^\circ C$
すべての温度の変換時間	最高速設定	31.25	34.4	ms (最大値)
D - ソース電圧		0.7		V
ダイオード ソース電流	$(V_{D+} - V_{D-}) = +0.65V$ 、大電流	160	315	μA (最大値)
			110	μA (最小値)
	小電流	13	20	μA (最大値)
			7	μA (最小値)

- (1) 「標準値」は、 $T_A = 25^\circ C$ における値であり、最も可能性の高いパラメータ基準値を表します。これらは、厳密な設計の計算ではなく、一般的な参考値として使用します。
- (2) これらの制限値は、TI の AOQL (平均出荷品質レベル) で規定されています。
- (3) ローカル温度の精度には、自己発熱の影響は含まれていません。自己発熱による温度上昇は、LM64 の内部消費電力と熱抵抗の積です。自己発熱の計算で使用する熱抵抗については、AN-1187 (SNOA401) を参照してください。

5.4 動作時の電気的特性

パラメータ	条件	標準値 (1)	制限値 (2)	単位
ALERT、 \bar{T}_{Crit} 、PWM 出力飽和電圧	ALERT、 \bar{T}_{Crit} PWM			
	I_{OUT} 4 mA 6 mA		0.4	V (最大値)
	I_{OUT} 6 mA		0.55	
パワーオンリセットのスレッショルド電圧			2.4	V (最大値)
			1.8	V (最小値)
消費電流 (3)	SMBus 非アクティブ、16 Hz の変換レート	1.1	2.0	mA (最大値)
	スタンバイ モード	320		μA

- (1) 「標準値」は、 $T_A = 25^\circ C$ における値であり、最も可能性の高いパラメータ基準値を表します。これらは、厳密な設計の計算ではなく、一般的な参考値として使用します。
- (2) これらの制限値は、TI の AOQL (平均出荷品質レベル) で規定されています。
- (3) SMBus トランザクションによって消費電流が大幅に増加することはありません。

5.5 AC 電気的特性

以下の仕様は、条件に特に記述のない限り、 $V_{DD} = 3.0VDC \sim 3.6VDC$ 、およびすべてのアナログソースインピーダンス $R_S = 50\Omega$ に適用されます。太字の制限値は、 $T_A = T_{MIN} \sim T_{MAX}$ に適用されます。それ以外の制限値は、 $T_A = +25^\circ C$ に適用されます。

記号	パラメータ	条件	標準値 (1)	制限値 (2)	単位 (制限)
タコメータの精度					
	ファン制御の精度			± 10	% (最大値)
	ファンのフルスケール カウント			65535	(最大値)
	ファン カウンタ クロック周波数		90		kHz
	ファン カウントの更新頻度		1.0		Hz
ファン PWM 出力					
	周波数の精度			± 10	% (最大値)

- (1) 「標準値」は、 $T_A = 25^\circ C$ における値であり、最も可能性の高いパラメータ基準値を表します。これらは、厳密な設計の計算ではなく、一般的な参考値として使用します。
- (2) これらの制限値は、TI の AOQL (平均出荷品質レベル) で規定されています。

5.6 デジタルの電気的特性

記号	パラメータ	条件	標準値 (1)	制限値 (2)	単位 (制限)
V_{IH}	ロジック High の入力電圧			2.1	V (最小値)
V_{IL}	ロジック Low の入力電圧			0.8	V (最大値)
I_{IH}	ロジック High の入力電流	$V_{IN} = V_{DD}$	0.005	+10	μA (最大値)
I_{IL}	ロジック Low の入力電流	$V_{IN} = GND$	-0.005	-10	μA (最大値)
C_{IN}	デジタル入力容量		20		pF

- (1) 「標準値」は、 $T_A = 25^\circ C$ における値であり、最も可能性の高いパラメータ基準値を表します。これらは、厳密な設計の計算ではなく、一般的な参考値として使用します。
- (2) これらの制限値は、TI の AOQL (平均出荷品質レベル) で規定されています。

5.7 SMBus のロジック電気的特性

以下の仕様は、条件に特に記述のない限り、 $V_{DD} = 3.0VDC \sim 3.6VDC$ 、およびすべてのアナログソースインピーダンス $R_S = 50\Omega$ に適用されます。太字の制限値は、 $T_A = T_{MIN} \sim T_{MAX}$ に適用されます。それ以外の制限値は、 $T_A = +25^\circ C$ に適用されます。

記号	パラメータ	条件	標準値 (1)	制限値 (2)	単位 (制限)
SMBDAT オープンドレイン出力					
V_{OL}	ロジック Low レベル出力電圧	$I_{OL} = 4\text{ mA}$		0.4	V (最大値)
I_{OH}	High レベル出力電流	$V_{OUT} = V_{DD}$	0.03	10	μA (最大値)
SMBDAT、SMBCLK 入力					
V_{IH}	ロジック High の入力電圧			2.1	V (最小値)
V_{IL}	ロジック Low の入力電圧			0.8	V (最大値)
V_{HYST}	ロジック入力ヒステリシス電圧		400		mV

- (1) 「標準値」は $T_A = 25^\circ C$ における値であり、最も可能性の高いパラメータ基準値を表します。これらは、厳密な設計の計算ではなく、一般的な参考値として使用します。
- (2) これらの制限値は、TI の AOQL (平均出荷品質レベル) で規定されています。

5.8 SMBus デジタル スイッチング特性

特に記述のない限り、これらの仕様は $V_{DD} = +3.0VDC \sim +3.6VDC$ 、出力ラインにおける C_L (負荷容量) = 80pF に適用されます。太字の制限値は、 $T_A = T_J$ 、 $T_{MIN} \leq T_A \leq T_{MAX}$ に適用されます。その他の制限値は、特に記述のない限り、 $T_A = T_J = +25^\circ C$ に適用されます。LM64 のスイッチング特性は、SMBus バージョン 2.0 で公開されている仕様を完全に満たすか、それを上回ります。以下のパラメータは、LM64 に関連する SMBCLK 信号と SMBDAT 信号のタイミング関係を示します。これらは SMBus バスの仕様に準拠していますが、必ずしも SMBus バスの仕様と同じであるとは限りません。

記号	パラメータ	条件	制限値 (1)	単位 (制限)
f_{SMB}	SMBus クロック周波数		10 100	kHz (最小) kHz (最大)
t_{LOW}	SMBus クロック Low 時間	$V_{IN(0) max}$ から $V_{IN(0) max}$ まで	4.7	μs (最小値)
t_{HIGH}	SMBus クロック High 時間	$V_{IN(1) min}$ から $V_{IN(1) min}$ まで	4.0 50	μs (最小値) μs (最大値)
t_R	SMBus 立ち上がり時間	(2) を参照してください	1	μs (最大値)
t_F	SMBus 立ち下がり時間	(3) を参照してください	0.3	μs (最大値)
t_{OF}	出力立ち下がり時間	$C_L = 400pF$, $I_O = 3mA$	250	ns (最大値)
$t_{TIMEOUT}$	シリアル インターフェイスがリセットされるまでに SMBData および SMBCLK が Low である時間、(4) 参照		25 35	ms (最小値) ms (最大値)
$t_{SU:DAT}$	SMBCLK が High になるまでのデータ入力セットアップ時間		250	ns (最小値)
$t_{HD:DAT}$	SMBCLK が Low になった後のデータ出力ホールド時間		300 930	ns (最小値) ns (最大値)
$t_{HD:STA}$	(繰り返し) スタート条件の後のホールド時間。この期間が経過した後、最初のクロックが生成されます。		4.0	μs (最小値)
$t_{SU:STO}$	ストップ条件 SMBCLK High から SMBDAT Low まで (ストップ条件のセットアップ)		100	ns (最小値)
$t_{SU:STA}$	SMBus 繰り返しスタート条件のセットアップ時間、SMBCLK High から SMBDAT Low まで		4.7	μs (最小値)
t_{BUF}	ストップ条件とスタート条件間の SMBus 解放時間		4.7	μs (最小値)

- (1) これらの制限値は、TI の AOQL (平均出荷品質レベル) で規定されています。
- (2) 出力の立ち上がり時間は、 $(V_{IL max} - 0.15V)$ から $(V_{IH min} + 0.15V)$ までで測定されます。
- (3) 出力の立ち下がり時間は、 $(V_{IH min} + 0.15V)$ から $(V_{IL min} - 0.15V)$ までで測定されます。
- (4) SMBData ラインと SMBCLK ラインの一方または両方を $t_{TIMEOUT}$ を超える時間にわたって Low に保持すると、LM64 の SMBus ステートマシンがリセットされ、SMBDAT ピンと SMBCLK ピンが高インピーダンス状態になります。

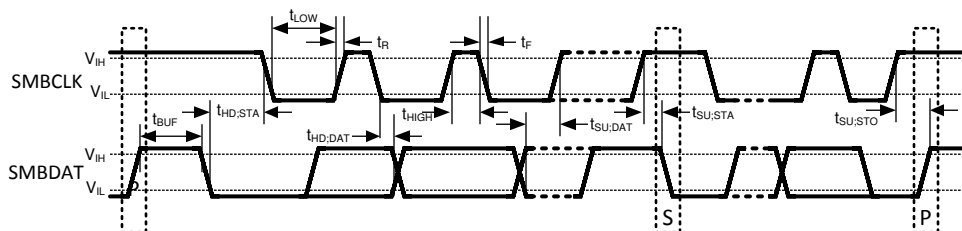


図 5-1. SMBCLK 信号と SMBDAT 信号の SMBus タイミング図

表 5-1.

ピン名	ピン番号	D1	D2	D3	D4	D5	D6	R1	SNP	ESD クランプ
GPIO1	1						X	X	X	
GPIO2	2						X	X	X	
GPIO3	3						X	X	X	
PWM	4						X	X	X	
V _{DD}	5									X
D+	6	X	X			X	X	X		X
D-	7	X	X		X	X	X			X
T_Crit	8		X				X	X	X	
A0	12								X	
ALERT	14		X				X	X	X	
TACH	15						X	X	X	
SMBDAT	16						X	X	X	
SMBCLK	17								X	
GPIO5	18						X	X	X	
GPIO4	19						X	X	X	
GPD1	20								X	
GPD2	21								X	
GPD3	22								X	
GPD4	23								X	
GPD5	24								X	

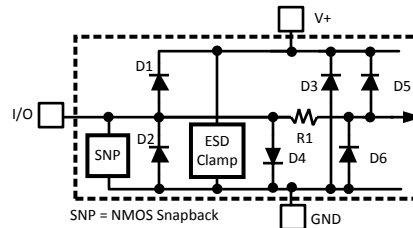


図 5-2. ESD 保護入力の構造

6 詳細説明

6.1 概要

ファン制御機能を備えた LM64 リモートダイオード温度センサは、ローカルまたはリモートのダイオードと 10 ビット + 符号の $\Delta\Sigma$ ADC (デルタシグマ A/D コンバータ) を使用した ΔV_{BE} ベースの温度センサを備えています。プルアップ抵抗付きのパルス幅変調 (PWM) オープンドレイン出力は、スイッチングトランジスタを駆動してファンを調節できます。LM64 は、ファンのオープンコレクタタコメータ出力からのパルスでファンの速度を測定できます。この信号は、1.5k Ω 抵抗によって V_{DD} にプルアップされています。以下のセクションで説明する特定の条件下では、 \overline{ALERT} オープンドレイン出力が LOW になります。 $\overline{T_Crit}$ 設定点温度制限を超えると、 $\overline{T_Crit}$ オープンドレイン出力は Low にプルされます。これはラッチなしの標準的なコンパレータ機能として動作します。

LM64 の 2 線式インターフェイスは、SMBus 仕様 2.0 と互換性があります。詳細については、www.smbus.org をご覧ください。

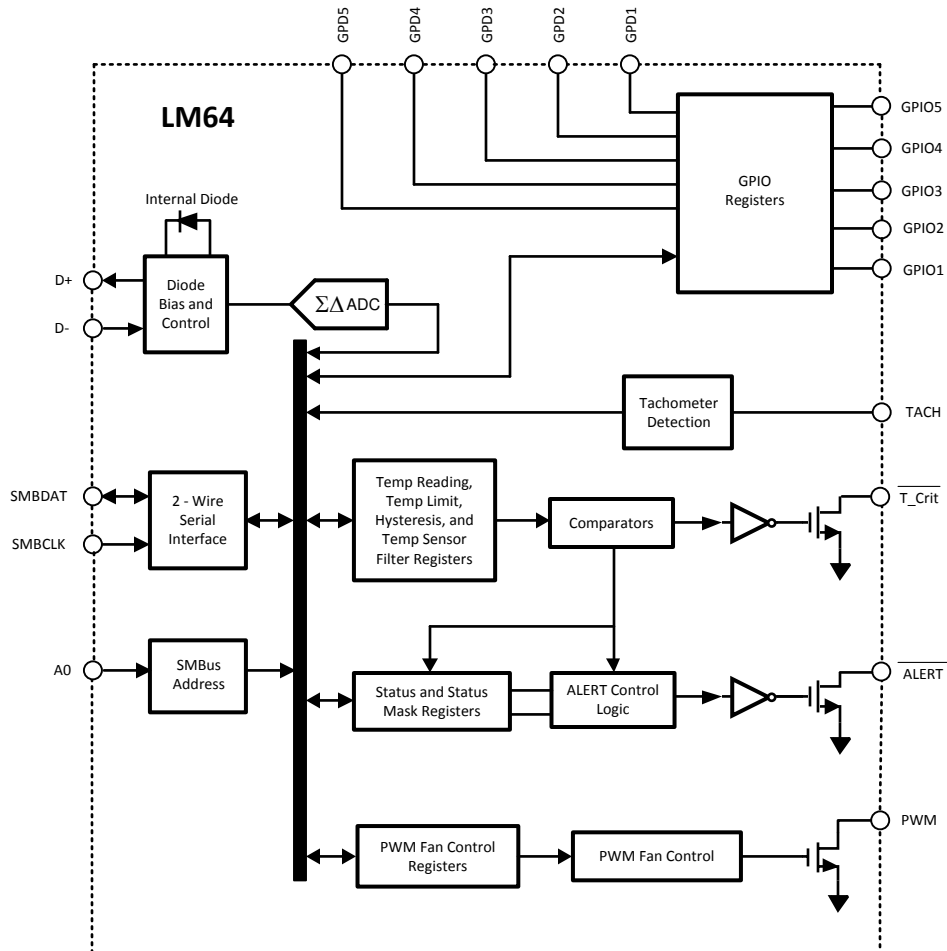
LM64 では、デジタルコンパレータを使用して、ローカル温度 (LT) 測定値を、ユーザーがプログラム可能な温度制限レジスタのローカル上限設定点と比較します。測定されたリモート温度 (RT) は、ユーザーがプログラム可能な温度制限値であるリモート上限設定点 (RHS)、リモート下限設定点 (RLS)、リモート T_CRIT 設定点 (RCS) とデジタル的に比較されます。 \overline{ALERT} 出力は、測定された温度が次の条件を満たす場合に発生します。(1) 上限設定点または T_CRIT 設定点のいずれかより高い、または (2) 下限設定点より低い。アラートマスクレジスタを使用すると、ユーザーはこれらの \overline{ALERT} 出力の生成を阻止できます。

温度ヒステリシスは、ヒステリシスレジスタ (TH) に設定される値によって決まります。

LM64 は、構成レジスタの STANDBY ビットをセットすることで、低消費電力のスタンバイモードに移行できます。スタンバイモードでは、連続変換が停止します。スタンバイモードでは、構成レジスタのスタンバイ時 PWM ディセーブルビットをプログラムすることにより、PWM 出力信号を継続させるかどうかを選択できます。

ローカル温度測定値および設定点データレジスタは 8 ビット幅です。11 ビットのリモート温度データの形式は、16 ビットの左揃えワードです。各設定点および温度測定値には、上位バイトと下位バイトの 2 つの 8 ビットレジスタが用意されています。2 つのリモート温度オフセット (RTO) レジスタ: サーマルダイオードの非理想係数がグラフィックスプロセッサのサーマルダイオードと異なる場合、この上位バイトと下位バイト (RTOHB および RTOLB) を使用して、別の非理想係数に基づく固定値を加算または減算することで、温度測定値を補正できます。[セクション 8.1.3.1](#) を参照してください。

6.2 機能ブロック図



6.3 機能説明

6.3.1 変換シーケンス

LM64 では、ローカル温度 (LT) およびリモート温度 (RT) の変換、すべてのレジスタの更新に約 31.25ms を要します。変換レートは、変換レートレジスタを使用して変更できます。変換レートを変更すると、変換と次の変換との間に遅延が挿入され、実際の変換時間は 31.25ms のままになります。図 6-1 に示すように、変換レートによって、LM64 が引き込む電源電流の量は異なります。

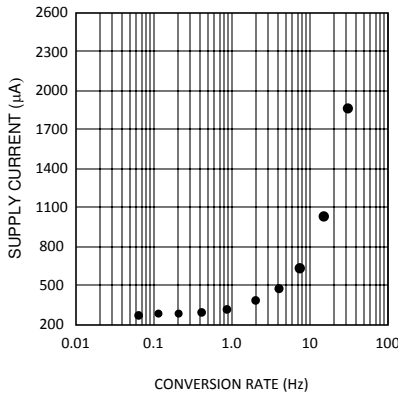


図 6-1. 電源電流と変換レートとの関係

6.3.2 ALERT 出力

構成レジスタの アラート マスク ビットに 0 を書き込むと、アラート割り込みがイネーブルになります。

LM64 の $\overline{\text{ALERT}}$ ピンは汎用性が高く、システム設計者が使いやすい 3 種類の方法を実現できます。(1) 温度コンパレータとして、(2) 温度ベースの割り込みフラグとして、(3) SMBus ALERT システムの一部として。3 つの使用方法について、以下に詳しく説明します。ALERT および割り込みの方式は、ユーザーが LM64 に対処する方法が異なるだけです。

リモート温度 (RT) の測定値は、T_CRIT 設定点レジスタに関連付けられ、ローカル温度およびリモート温度 (LT および RT) の測定値は、上限設定点レジスタ (LHS および RHS) に関連付けられます。RT は、下限設定点レジスタ (RLS) にも関連付けられています。温度の読み取りが終わるたびに、デジタル比較によって、測定値が上限または T_CRIT 設定点を上回っているか、下限設定ポイントを下回っているかが判定されます。条件が成立する場合、アラート ステータス レジスタの対応するビットがセットされます。アラート マスク ビットが Low であり、アラート ステータス レジスタのいずれかのビット (ビジーまたはオープンを除く) がセットされている場合には、 $\overline{\text{ALERT}}$ 出力を Low にプルします。温度変換の結果が、温度設定点レジスタで定義された制限値を超えていると、ALERT がトリガされます。さらに、すべてのモードで ALERT をトリガするには、アラート マスク ビットをクリアする必要があります。

3 つの異なるアラート モードについては、以下のセクションで説明します。

6.3.2.1 温度コンパレータとしての ALERT 出力

温度に基づく割り込みを必要としないシステムで LM64 を使用する場合、 $\overline{\text{ALERT}}$ 出力を温度コンパレータとして使用できます。このモードでは、 $\overline{\text{ALERT}}$ が LOW になるようにトリガした条件が存在しなくなると、 $\overline{\text{ALERT}}$ はネゲートされます (図 6-2)。たとえば、LT > LHS の比較によって $\overline{\text{ALERT}}$ 出力がアクティブになった場合、この条件が満たされなくなった時点で $\overline{\text{ALERT}}$ は HIGH に戻ります。このモードでは、セットアップ時にすべてのレジスタを構成すると、その後はソフトウェアの介入なしで動作できます。 $\overline{\text{ALERT}}$ を温度コンパレータとして使用するには、リモート ダイオード温度フィルタおよびコンパレータ モード レジスタのコンパレータ モード ビットをアサートする必要があります。これは電源オン時のデフォルト状態ではありません。

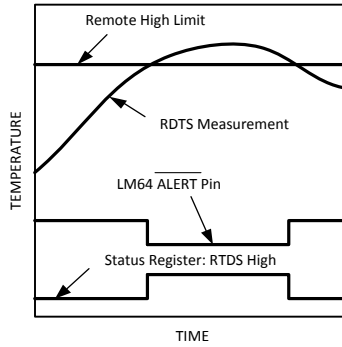


図 6-2. 温度コンパレータとしての $\overline{\text{ALERT}}$ 出力の応答図

6.3.2.2 割り込みとしての $\overline{\text{ALERT}}$ 出力

LM64 の $\overline{\text{ALERT}}$ 出力は、割り込みサービスルーチンをトリガするために使用する場合、単純な割り込み信号として実装できます。このようなシステムでは、割り込みサービスルーチンの実行中または完了前に、割り込みフラグを繰り返してトリガすることが望ましいです。この動作方法では、アラートステータスレジスタを読み出したときにアラートステータスレジスタのいずれかのビットがセットされている場合 (ビジーおよびオープンを除く)、LM64 は構成レジスタのアラートマスクビットをセットします。これにより、割り込みサービスルーチンの終了時にマスタがアラートマスクビットをリセットするまで、それ以上の $\overline{\text{ALERT}}$ トリガを防止できます。アラートステータスレジスタビットは、マスタからの読み出しコマンドによってのみクリアされます (図 6-2 を参照)。トリガ条件が持続する場合は、次の変換の終了時に再度アサートされます。 $\overline{\text{ALERT}}$ を専用の割り込み信号として使用するには、リモートダイオード温度フィルタおよびコンパレータモードレジスタのコンパレータモードビットを Low にセットする必要があります。これは電源オン時のデフォルト状態です。以下のシーケンスは、 $\overline{\text{ALERT}}$ 出力ピンを割り込みフラグとして使用するシステムの応答を示しています。

1. マスタは、 $\overline{\text{ALERT}}$ が LOW であることを検出します。
2. マスタは、LM64 のアラートステータスレジスタを読み取って、アラートの原因を特定します。
3. LM64 はアラートステータスレジスタをクリアし、 $\overline{\text{ALERT}}$ を HIGH にリセットし、構成レジスタのアラートマスクビットをセットします。
4. マスタは、 $\overline{\text{ALERT}}$ がトリガされた条件に対処します。ファンが始動し、設定点制限値の調整などが実施されます。
5. マスタは、構成レジスタのアラートマスクビットをリセットします。

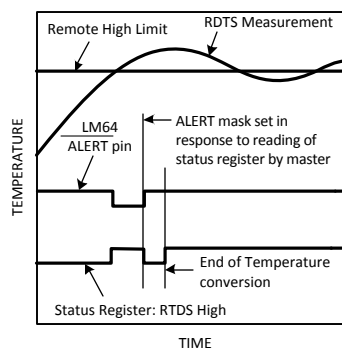


図 6-3. 割り込みとしての $\overline{\text{ALERT}}$ 出力の温度応答図

6.3.2.3 SMBus アラートとしての $\overline{\text{ALERT}}$ 出力

$\overline{\text{ALERT}}$ 出力が次のように接続されている場合、SMBus のアラートラインが形成されます。(1) 他の SMBus 互換デバイスからの 1 つ以上の $\overline{\text{ALERT}}$ 出力に接続。(2) マスタへ接続。この実装では、LM64 の $\overline{\text{ALERT}}$ は、ARA (アラート応答アドレス) プロトコルを使用して動作する必要があります。SMBus 仕様 2.0 で定義されている SMBus 2.0 ARA プロトコルは、どのデバイスが割り込みを生成したかをマスタが判断して、その割り込みを処理できるように設計された手順です。

SMBus のアラートラインは、バス上のすべてのデバイスのオープンドレインポートに接続され、それらを AND 接続します。ARA 方式を使用すると、SMBus マスタは 1 つのコマンドで、どのデバイスが SMBus のアラートラインを Low にプルしたかを識別できます。また、そのデバイスが、同じトリガ条件でラインを再び Low にするのを防止します。バス上のすべてのデバイスが ARA コマンドを受信すると、SMBus のアラートラインを Low にプルしたデバイスは、以下のように動作します。(1) 自分のアドレスをマスタに送信し、(2) アドレスがアクノリッジされた後に SMBus のアラートラインを解放します。

SMBus 仕様 1.1 および 2.0 では、ARA (アラート応答アドレス) に対する応答として、「スレーブ アドレスをアクノリッジした後、デバイスはアラートプルダウンを解除する必要があります」と規定されています。さらに、「メッセージ転送が完了したときに ALERT がまだ LOW であることをホストが検出した場合、ホストは ARA を再度読み取るべきであることを認識します」。この SMBus の「アラート解除」要件により、SMBus のアラートラインがロック状態になることを防止しています。競合製品は、LM64 とは異なる方法で「アラート解除」に対処する場合もあり、まったく対処しない場合もあります。LM64 に対して推奨される ARA プロトコルを実装した SMBus システムは、競合製品すべてと完全に互換性があります。

LM64 は、ARA への応答としてアドレスを送信し、 $\overline{\text{ALERT}}$ 出力ピンを解放した後、構成レジスタのアラートマスクビットをセットすることにより「アラート解除」を実現します。アラートマスクビットがアクティブになると、ソフトウェアによってイネーブルにされるまで、 $\overline{\text{ALERT}}$ 出力ピンはディセーブルになります。ALERT をイネーブルにするには、マスタは割り込みサービスルーチンの中でアラートステータスレジスタを読み出し、割り込みサービスルーチンの終了時に構成レジスタのアラートマスクビットを 0 にリセットする必要があります。

次のシーケンスは、ARA 応答プロトコルを示しています。

1. マスタが SMBus のアラートライン Low を検出します。
2. マスタは START を送信した後、Read コマンドでアラート応答アドレス (ARA) を送信します。
3. アラートを生成したデバイスが ACK を送信します。
4. アラートを生成したデバイスが自分のアドレスを送信します。アラートを生成したデバイスは、アドレスを送信する際に、アドレスが正しく送信されたかどうかを検出します。(LM64 は、そのアドレス全体が正常に送信されると、 $\overline{\text{ALERT}}$ 出力をリセットし、アラートマスクビットをセットします。)
5. マスター / スレーブ ノー アクノリッジ
6. マスターが STOP を送信します。
7. マスターは、アラートがトリガされた条件に対処します。アラートステータスレジスタを読み出す、ファンを始動する、設定点を調整する、など。
8. マスタは、構成レジスタのアラートマスクビットをリセットします。

ARA、000 1100 は、ゼネラルコールアドレスです。このアドレスにデバイスを割り当てることはできません。

LM64 が ARA コマンドに응答するためには、リモートダイオード温度フィルタおよびコンパレータモードレジスタのアラート構成ビットを Low にセットする必要があります。

$\overline{\text{ALERT}}$ 出力は、構成レジスタのアラートマスクビットをセットすることでディセーブルできます。電源オン時のデフォルトでは、アラートマスクビットおよびアラート構成ビットは Low になります。

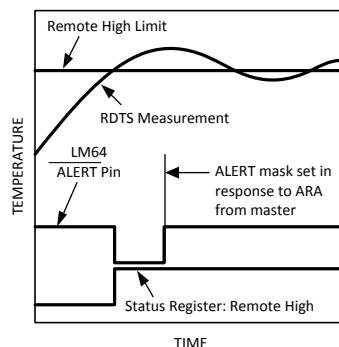


図 6-4. SMBus アラートとしての $\overline{\text{ALERT}}$ 出力の温度応答図

6.3.3 SMBus インターフェイス

LM64 は SMBus 上でスレーブとして動作するため、SMBCLK ラインは入力、SMBDAT ラインは双方向です。LM64 は SMBCLK ラインを駆動せず、クロック ストレッチングをサポートしていません。LM64 には、ハードウェアで選択可能な 2 つの 7 ビット スレーブ アドレスがあります。ユーザーは A0 アドレス ピンに論理 High または Low を入力して、事前にプログラムされた 2 つの SMBus スレーブアドレスのいずれかを選択できます。選択肢は以下のとおりです。

A0 ピン	SMBus アドレス 0x[Hex]	SMBus スレーブ アドレス ビット						
		A6	A5	A4	A3	A2	A1	A0
0	18	0	0	1	1	0	0	0
1	4E	1	0	0	1	1	1	0

6.3.4 パワーオン リセット (POR) のデフォルト状態

POR のデフォルト状態については、[セクション 7.1.2](#) を参照してください。

6.3.5 温度データの形式

温度データは、ローカルおよびリモート温度レジスタからのみ読み取ることができます。上限、下限、T_CRIT 設定点レジスタは、読み出し/書き込みです。

リモート温度データは、11 ビットの 2 の補数ワードで表現され、LSB (最下位ビット) は 0.125°C です。データ形式は左揃えの 16 ビットワードで、2 つの 8 ビットレジスタから取得できます。温度変換の例をいくつか以下に示します。

表 6-1. 実際と LM64 のリモート温度変換⁽¹⁾

実際のリモートダイオード温度、°C	LM64 リモートダイオード温度レジスタ、°C	LM64 リモート温度レジスタの 2 進数値	リモート温度レジスタの 16 進数値
120	+104	0110 1000 0000 0000	6800h
125	+109	0110 1101 0000 0000	6D00h
126	+110	0110 1110 0000 0000	6E00h
130	+114	0111 0010 0010 0000	7200h
135	+119	0111 0111 0000 0000	7700h
140	+124	0111 1100 0000 0000	7C00h

(1) 出力は 11 ビットの 2 の補数ワードです。LSB = 0.125°C

表 6-2. 実際とリモートの T_Crit 設定点の例

実際のリモートダイオード T_Crit 設定点、°C	リモート T_CRIT 上限設定点、°C	リモート T_CRIT 上限設定点の 2 進数値	リモート T_CRIT 上限設定点の 16 進数値
126	+110	0110 1110	6Eh

ローカル温度データは 8 ビットの 2 の補数ワードで表現され、LSB (最下位ビット) は 1°C です。

温度	デジタル出力	
	2 進	16 進
+125°C	0111 1101	7D
+25°C	0001 1001	19
+1°C	0000 0001	01
0°C	0000 0000	00
-1°C	1111 1111	FF
-25°C	1110 0111	E7
-55°C	1100 1001	C9

6.3.6 オープンドレインの出力、入力、プルアップ抵抗

以下の表で推奨するように、SMBDAT、 $\overline{\text{ALERT}}$ 、 $\overline{\text{T_Crit}}$ 、GPIO、PWM オープンドレイン出力および GPD、TACH、A0 入力は、 V_{DD} へのプルアップ抵抗によってプルアップします。

ピン名	ピン番号	推奨プルアップ抵抗	
		範囲	標準値
SMBCLK	17	1k Ω ~2k Ω	1.5k Ω
SMBDAT	16	1k Ω ~2k Ω	1.5k Ω
ALERT	14	1k Ω ~5k Ω	3k Ω
T_Crit	8	1k Ω ~5k Ω	3k Ω
A0	12	5k Ω ~20k Ω	10k Ω
GPIOx	1~3、18、19	5k Ω ~20k Ω	10k Ω
GPDx	20-24	5k Ω ~20k Ω	10k Ω
PWM	4	(1)を参照	(1)を参照してください
TACH	15	1k Ω ~5k Ω	3k Ω

(1) このピンに接続されているファン駆動回路によって異なります。ファン制御回路がない場合は、1 k Ω プルアップ抵抗を V_{DD} との間に接続します。

6.3.7 ダイオードのフォルト検出

LM64 は、リモート ダイオードによって引き起こされるフォルト条件を検出できます。D+ ピンが V_{DD} と短絡、または開放されていることが検出された場合には、(1) リモート温度上位バイト (RTHB) レジスタには 127°C がロードされ、(2) リモート温度下位バイト (RTLb) レジスタには 0 がロードされ、(3) ステータス レジスタのオープン ビット (D2) がセットされます。したがって、リモート T_CRIT 設定点レジスタ (RCS) が、(1) +127°C 未満の値に設定され、(2) ALERT マスクがディセーブルになっている場合には、 $\overline{\text{ALERT}}$ 出力ピンは Low になります。リモート上限設定点上位バイト (RHSHB) が +127°C 未満の値に設定され、(2) アラート マスクがディセーブルになっている場合には、ALERT および $\overline{\text{T_Crit}}$ 出力は Low になります。OPEN ビットだけでは、ALERT はトリガされません。

D+ ピンがグランドまたは D- に短絡した場合、リモート温度上位バイト (RTHB) レジスタには -128°C (1000 0000) がロードされ、アラート ステータス レジスタの OPEN ビットはセットされません。温度測定値が -128°C というのは、D+ がグランドまたは D- に短絡していることを示しています。リモート下限設定点上位バイト (RLSHB) レジスタの値が -128°C より大きく、アラート マスクがディセーブルになっている場合、ALERT は Low になります。

6.3.8 LM64 との通信

LM64 の各データレジスタは、以下に示す 4 種類のユーザー アクセス機能のいずれかに分類されます。

1. 読み出し専用
2. 書き込み専用
3. 同じアドレスの読み取り / 書き込み
4. 異なるアドレスの読み取り / 書き込み

LM64 への書き込みは、常にアドレス バイトとコマンド バイトで構成されます。いずれかのレジスタへの書き込みには、1 データ バイトが必要です。

LM64 レジスタの読み取りは、必要なレジスタ設定シーケンスが実行された後で行うことができます。セクション 7.1.3.1 を参照してください。

データ バイトは MSB (最上位ビット) ファーストです。読み取りの終了時に、LM64 はマスタからのアクノリッジまたはノーアクノリッジを受け取ることができます。ノーアクノリッジは、通常、マスタが最後のバイトを読み取ったことを示すスレーブへの信号として使用されることに注意してください。

6.3.9 デジタルフィルタ

LM64 は、ユーザー設定可能なデジタル フィルタを備えており、ノイズによるリモート温度の誤った読み取りを抑制します。このフィルタは、リモート ダイオード温度フィルタおよびコンパレータ モード レジスタでアクセスします。このフィルタは、次の表に従って設定できます。

レベル 2 は最大フィルタリングです。

表 6-3. デジタル フィルタ
選択テーブル

D2	D1	フィルタ
0	0	フィルタなし
0	1	レベル 1
1	0	レベル 1
1	1	レベル 2

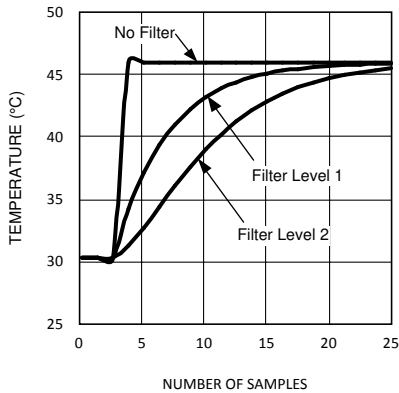


図 6-5. デジタルフィルタのステップ応答

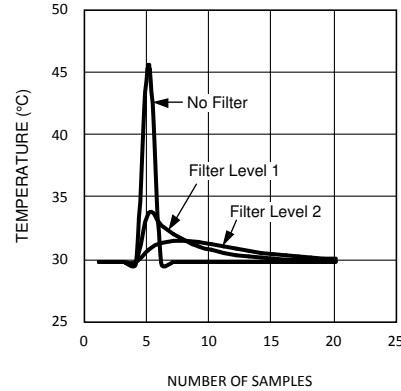
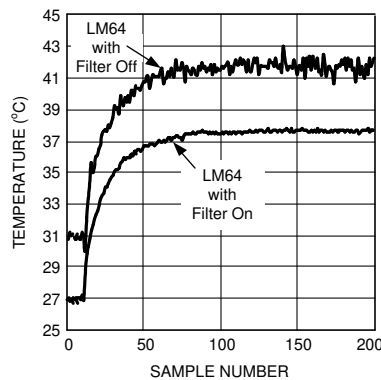


図 6-6. デジタル フィルタのインパルス応答



フィルタ オンの曲線とオフの曲線は、ノイズ性能をわかりやすく示すために意図的にオフセットを設定しています。

図 6-7. インテル Pentium 4 プロセッサ システムにおけるデジタルフィルタ応答

6.3.10 フォルト キュー

LM64 にはフォルト キューが組み込まれており、アラートを誤ってトリガすることを抑制します。フォルト キューは、温度測定値が、上限、下限または T_CRIT の制限値を 3 回連続で超えることを必要とし、これにより誤トリガを防止します。図 6-8 を参照してください。フォルト キューは、電源オン時にデフォルトでオフになっており、構成レジスタの RDTS フォルト キュービットを 1 に設定するとアクティブにできます。

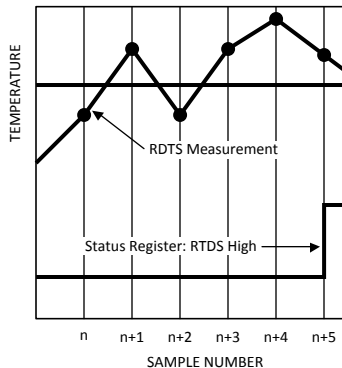


図 6-8. フォルトキュー温度応答図

6.3.11 ワンショットレジスタ

ワンショットレジスタは、デバイスがスタンバイモードのときに 1 回の変換および比較サイクルを開始するために使用され、その後デバイスはスタンバイに戻ります。これはデータレジスタではありません。書き込み動作によって、ワンショット変換が行われます。このアドレスに書き込まれたデータは無関係であり、保存されません。このレジスタからは常に 0 が読み取られます。

6.3.12 シリアルインターフェイスのリセット

LM64 が SMBDAT ラインで送信中に SMBus マスタがリセットされた場合、LM64 を通信プロトコルの既知の状態に戻す必要があります。これには、次の 2 つの方法のいずれかを使用します。

1. SMBDAT が Low の場合、SMBData または SMBCLK が 35ms (t_{TIMEOUT}) より長い時間 Low に保持されていると、LM64 SMBus ステートマシンは SMBus アイドル状態にリセットされます。SMBCLK ラインと SMBDAT ラインのどちらかが 25ms~35ms の間 Low に保持されると、すべてのデバイスはタイムアウトします。そのため、バス上のすべてのデバイスが確実にタイムアウトするようにするには、SMBCLK または SMBData ラインを 35ms 以上 Low に保持する必要があります。
2. SMBDAT と SMBCLK がどちらも High のとき、マスタは SMBDAT ラインを High から Low に遷移させて SMBus スタート条件を開始できます。LM64 は、通信のどの時点でも、SMBus のスタート条件に適切に応答します。スタートの後、LM64 は SMBus アドレス バイトを待ちます。

7 レジスタ

7.1 LM64 のレジスタ

以下のページには、次の内容が記載されています。[セクション 7.1.1](#) すべてのレジスタとそのビット割り当ての概要を示す **16 進数順のレジスタ マップ**、[セクション 7.1.2](#)、機能順のレジスタ マップ、および [セクション 7.1.3](#)、各レジスタの詳細な説明。未使用のレジスタやメーカーのテストレジスタのアドレスを指定しないでください。

7.1.1 LM64 の 16 進数順レジスタ マップ

以下に、16 進数のアドレス順にグループ化されたレジスタマップを示します。LM86 との互換性を維持するため、一部のアドレスは空白のままになっています。括弧内のアドレスは、一部の以前のソフトウェアと下位互換性を保つために「同じアドレス」をミラーリングしたものです。どちらかのアドレスを読み書きすると、同じ 8 ビット レジスタにアクセスすることになります。

レジスタ 0x[HEX]	レジスタ名	データビット							
		D7	D6	D5	D4	D3	D2	D1	D0
00	ローカル温度	LT7	LT6	LT5	LT4	LT3	LT2	LT1	LT0
01	リモート温度 MSB	RTHB±	RTHB14	RTHB13	RTHB12	RTHB11	RTHB10	RTHB9	RTHB8
02	アラートステータス	BUSY	LHIGH	0	RHIGH	RLOW	RDFA	RCRIT	TACH
03	構成	ALTMSK	STBY	PWMDIS	0	0	ALT/TCH	TCRITOV	FLTQUE
04	変換レート	0	0	0	0	CONV3	CONV2	CONV1	CONV0
05	ローカル上限 設定点	LHS7	LHS6	LHS5	LHS4	LHS3	LHS2	LHS1	LHS0
06	予約済み	未使用							
07	リモート上限 設定点 MSB	RHSHB15	RHSHB14	RHHBS13	RHSHB12	RHSHB11	RHSHB10	RHSHB9	RHSHB8
08	リモート下限 設定点 MSB	RLSHB15	RLSHB14	RLSHB13	RLSHB12	RLHBS11	RLSHB10	RLSHB9	RLSHB8
(09)	03 と同じ								
(0A)	04 と同じ								
(0B)	05 と同じ								
0C	予約済み	未使用							
(0D)	07 と同じ								
(0E)	08 と同じ								
0F	ワンショット	書き込み専用。書き込みコマンドにより、1 つの温度変換サイクルがトリガされます。							
10	リモート温度 LSB	RTL7	RTL6	RTL5	0	0	0	0	0
11	リモート温度 オフセット MSB	RTOHB15	RTOHB14	RTOHB13	RTOHB12	RTOHB11	RTOHB10	RTOHB9	RTOHB8
12	リモート温度 オフセット LSB	RTOL7	RTOL6	RTOL5	0	0	0	0	0
13	リモート上限 設定点 LSB	RHSLB7	RHSLB6	RHSLB5	0	0	0	0	0
14	リモート下限 設定点 LSB	RLSLB7	RLSLB6	RLSLB5	0	0	0	0	0
15	予約済み	未使用							
16	アラートマスク	1	ALTMSK6	1	ALTMSK4	ALTMSK3	1	ALTMSK1	ALTMSK0

レジスタ 0x[HEX]	レジスタ名	データビット							
		D7	D6	D5	D4	D3	D2	D1	D0
17	予約済み	未使用							
18	予約済み	未使用							
19	リモート TCRIT 設定 点	RCS7	RCS6	RCS5	RCS4	RCS3	RCS2	RCS1	RCS0
1A	汎用入力	0	0	0	GPI5	GPI4	GPI3	GPI2	GPI1
1B	汎用出力	0	0	0	GPO5	GPO4	GPO3	GPO2	GPO1
1C–1F	予約済み	未使用							
20	予約済み	未使用							
21	リモート TCRIT ヒステ リシス	RTH7	RTH6	RTH5	RTH4	RTH3	RTH2	RTH1	RTH0
22–2F	予約済み	未使用							
30–3F	予約済み	未使用							
40–45	予約済み	未使用							
46	タコメータ カ ウント LSB	TCLB5	TCLB4	TCLB3	TCLB2	TCLB1	TCLB0	TEDGE1	TEDGE0
47	タコメータ カ ウント MSB	TCHB13	TCHB12	TCHB11	TCHB10	TCHB9	TCHB8	TCHB7	TCHB6
48	タコメータ制 限值 LSB	TLLB7	TLLB6	TLLB5	TLLB4	TLLB3	TLLB2	未使用	未使用
49	タコメータ制 限值 MSB	TLHB15	TLHB14	TLHB13	TLHB12	TLHB11	TLHB10	TLHB9	TLHB8
4A	PWM および RPM	0	0	PWPGM	PWOUT±	PWCKSL	0	TACH1	TACH0
4B	ファン スピン アップ構成	0	0	スピニアップ	SPNDTY1	SPNDTY0	SPNUPT2	SPNUPT1	SPNUPT0
4C	PWM 値	0	0	PWVAL5	PWVAL4	PWVAL3	PWVAL2	PWVAL1	PWVAL0
4D	PWM 周波 数	0	0	0	PWMF4	PWMF3	PWMF2	PWMF1	PWMF0
4E	予約済み	未使用							
4F	ルックアップ テーブルのヒ ステリシス	0	0	0	LOOKH4	LOOKH3	LOOKH2	LOOKH1	LOOKH0
50–5F	ルックアップ テーブル	8 ビットレジスタで最大 8 つの PWM と温度のペアを含むルックアップ テーブル							
60–BE	予約済み	未使用							
BF	リモートダイ オード温度フ ィルタ	0	0	0	0	0	RDTF1	RDTF0	ALTCOMP
C0–FD	予約済み	未使用							
FE	メーカー ID	0	0	0	0	0	0	0	1
FF	ステッピング / ダイリビジョ ン ID	0	1	0	1	0	0	0	1

7.1.2 機能順の LM64 レジスタマップ

以下に、機能順にグループ化されたレジスタマップを示します。LM86 との互換性を維持するため、一部のアドレスは空白のままになっています。括弧内のアドレスは、そのアドレスのミラーです。どちらかのアドレスを読み書きすると、同じ 8 ビットレジスタにアクセスすることになります。ファン制御および構成レジスタが最初にリストされています。これらのレジスタを最初に設定してから、他のレジスタを設定する必要があるためです。各レジスタの詳細な説明は、以下のリストの後にあります。POR = パワーオンリセット。

レジスタ [HEX]	レジスタ名	読み出し / 書き込み	POR デフォルト [HEX]
ファン制御レジスタ			
4A	PWM および RPM	R/W	20
4B	ファン スピンアップ構成	R/W	3F
4D	PWM 周波数	R/W	17
4C	PWM 値	読み出し専用 (オーバーライド ビットがセットされている場合には R/W)	00
50–5F	ルックアップ テーブル	R/W	表を参照
4F	ルックアップ テーブル ヒステリシス	R/W	04
構成レジスタ			
03 (09)	構成	R/W	00
タコメータ カウントおよび制限値レジスタ			
46	タコメータ カウント LSB	読み出し専用	該当なし
47	タコメータ カウント MSB	読み出し専用	該当なし
48	タコメータ制限値 LSB	R/W	FF
49	タコメータ制限値 MSB	R/W	FF
ローカル温度およびローカル設定点レジスタ			
00	ローカル温度	読み出し専用	該当なし
05 (0B)	ローカル上限設定点	R/W	46 (70°)
リモートダイオード温度および設定点レジスタ			
01	リモート温度 MSB	読み出し専用	該当なし
10	リモート温度 LSB	読み出し専用	該当なし
11	リモート温度オフセット MSB	R/W	00
12	リモート温度オフセット LSB	R/W	00
07 (0D)	リモート上限設定点 MSB	R/W	46 (70°C)
13	リモート上限設定点 LSB	R/W	00
08 (0E)	リモート下限設定点 MSB	R/W	00 (0°C)
14	リモート下限設定点 LSB	R/W	00
19	リモート TCRIT 設定点	R/W	55~85°C
21	リモート TCRIT ヒステリシス	R/W	0A (10°C)
BF	リモートダイオード温度フィルタ	R/W	00
変換レジスタおよびワンショットレジスタ			
04 (0A)	変換レート	R/W	08
0F	ワンショット	書き込み専用	該当なし
アラート ステータスおよびマスク レジスタ			
02	アラート ステータス	読み出し専用	該当なし
16	アラート マスク	R/W	A4

レジスタ [HEX]	レジスタ名	読み出し / 書き込み	POR デフォルト [HEX]
ID レジスタ			
FE	メーカー ID	読み出し専用	01
FF	ステッピング / ダイリビジョン ID	読み出し専用	51
汎用レジスタ			
1A	汎用入力	読み出し専用	(1) を参照してください
1B	汎用出力	R/W	(2) を参照してください
[予約済み] レジスタ — 未使用			
06	未使用	該当なし	該当なし
0C	未使用	該当なし	該当なし
15	未使用	該当なし	該当なし
17	未使用	該当なし	該当なし
18	未使用	該当なし	該当なし
1C–1F	未使用	該当なし	該当なし
20	未使用	該当なし	該当なし
22–2F	未使用	該当なし	該当なし
30–3F	未使用	該当なし	該当なし
40–45	未使用	該当なし	該当なし
4E	未使用	該当なし	該当なし
60–BE	未使用	該当なし	該当なし
C0–FD	未使用	該当なし	該当なし

(1) レジスタ 0x1A のパワーオンリセット時の下位 5 ビットは、5 本の GPIOx ピンのロジック状態です。

(2) レジスタ 0x1B のパワーオンリセット時の下位 5 ビットは、5 本の GPDx ピンのロジック状態です。

7.1.3 LM64 の初期レジスタ シーケンスおよびレジスタの機能順説明

以下に、機能順およびシーケンス順にグループ化されたレジスタマップを示します。LM86 との互換性を維持するため、一部のアドレスは空白のままになっています。括弧内のアドレスは、一部の以前のソフトウェアと下位互換性を保つためにそのアドレスをミラーリングしたものです。どちらかのアドレスを読み書きすると、同じ 8 ビット レジスタにアクセスすることになります。

7.1.3.1 LM64 で必要な初期ファン制御レジスタ シーケンス

重要事項 ! BIOS は、ファンレジスタ、タコメータレジスタ、PWM レジスタのいずれかを使用する前に、以下の手順に従って LM64 のファンレジスタを設定する必要があります。

ステップ	[レジスタ] _{HEX} およびセットアップ手順 ⁽¹⁾
1	[4A] ビット 0 と 1、3 と 4 を書き込みます。これには、タコメータ設定 (使用する場合)、PWM 内部クロック選択 (1.4kHz または 360kHz)、PWM 出力極性が含まれます。
2	[4B] ビット 0~5 を書き込んで、スピニング設定をプログラムします。
3	[4D] ビット 0~4 を書き込んで、周波数設定を行います。これは、PWM 内部クロック選択と連携して動作します。
4	次のいずれか 1 つのみ を選択して書き込みます。 A. [4F~5F] ルックアップ テーブル、または B. [4C] PWM 値のビット 0~5。
5	ステップ 4A のルックアップ テーブルを選択して書き込んだ場合、[4A] ビット 5 = 0 を書き込みます。

(1) 他のすべてのレジスタは、上記のシーケンスの後でいつでも書き込むことができます。

7.1.4 LM64 レジスタの機能順説明

7.1.4.1 ファン制御レジスタ

アドレス 16進	読み出し 書き込み	ビット	POR 値	名称	説明
4A_{HEX} PWM および RPM レジスタ					
4A	R/W	7:6	00	PWM プログラム	これらのビットは使用しません。常に 0 に設定します。
		5	1		0: PWM 値 (レジスタ 4C) およびルックアップ テーブル (50~5F) は読み取り専用です。PWM 値 (0~100%) は、現在のリモート ダイオード温度およびルックアップ テーブルによって決定され、PWM 値レジスタから読み出すことができます。 1: PWM 値 (レジスタ 4C) およびルックアップ テーブル (レジスタ 50~5F) は読み取り / 書き込み可能です。PWM 値レジスタに書き込むと、PWM 出力が設定されます。これは、ルックアップテーブルに書き込むことができる状態でもあります。
		4	0	PWM 出力 極性	0: ファンがオフのときは PWM 出力ピンが 0V、ファンがオンのときはオープンになります。 1: ファンがオフのときは PWM 出力ピンがオープン、ファンがオンになるときは 0V になります。
		3	0	PWM クロック 選択	0 の場合、マスタ PWM クロックは 360kHz、 1 の場合、マスタ PWM クロックは 1.4kHz です。
		2	0	[予約済み]	このビットには常に 0 を書き込みます。
		1:0	00	タコメータ モード	00: 従来型のタコメータ 入力モニタ。最小検出可能 RPM 未満のとき、不正な測定値になります。 01: 従来型のタコメータ 入力モニタ。最小検出可能 RPM 未満のとき、測定値は FFFF になります。 10: 最も正確な測定値。最小検出可能 RPM 未満のとき、測定値は FFFF になります。 11: プログラムされたファンの PWM での最小の努力。最小検出可能 RPM 未満のとき、測定値は FFFF になります。 注: PWM クロックが 360kHz の場合、これら 2 ビットの設定に関係なく、モード 00 が使用されます。
4B_{HEX} ファン スピンアップ構成レジスタ					
4B	R/W	7:6	0	高速 タコメータ スピン アップ	これらのビットは使用しません。常に 0 に設定します。
		5	1		0 の場合、ファンのスピンアップは、デューティ サイクルおよびスピンアップ時間 (ビット 0~4) を使用します。 1 の場合、LM64 は、スピンアップ時間の経過 (ビット 0~2 による)、またはタコメータ入力を使用して最小目標 RPM へ到達 (タコメータ設定点の設定による) のいずれか早い時点まで、PWM 出力を 100% に設定します。このビットは PWM スピンアップ デューティ サイクル レジスタ (ビット 4:3) をオーバーライドします。すなわち、PWM 出力は常に 100% になります。 PWM スピンアップ時間 (ビット 2:0) = 000 の場合、このビットの状態に関係なく、スピンアップサイクルはバイパスされます。
		4:3	11	PWM スピンアップ デューティ サイクル	00: 高速タコメータ スピンアップ終了 (ビット 5) が設定されていない限り、スピンアップ サイクルはバイパスされます (スピンアップなし)。 01: 50% 10: 75%~81%、PWM 周波数に依存。アプリケーション ノートを参照。 11: 100%
		2:0	111	PWM スピンアップ 時間	000: スピンアップ サイクルをバイパス (スピンアップなし) 001: 0.05 秒 010: 0.1 秒 011: 0.2 秒 100: 0.4 秒 101: 0.8 秒 110: 1.6 秒 111: 3.2 秒
4D_{HEX} ファン PWM 周波数レジスタ					

アドレス 16 進	読み出 し/ 書き込 み	ビット	POR 値	名称	説明
4D	R/W	7:5	000	PWM 周波数	これらのビットは使用しません。常に 0 に設定します。
		4:0	10111		PWM 周波数 = PWM_Clock/2n。ここで、PWM_Clock = 360kHz または 1.4kHz (レジスタ 4A の PWM クロック選択ビットによる)、n = レジスタの値。注:n = 0 は n = 1 に割り当てられます。このデータシートの末尾にある アプリケーション ノート を参照してください。
4C_{HEX} PWM 値レジスタ					
4C	読み出 し(レジ スタ 4A のビット 5 = 1 の場合 のみ書 き込み)	7:6	00	PWM 値	これらのビットは使用しません。常に 0 に設定します。
		5:0	000000		PWM プログラム (レジスタ 4A、ビット 5) = 0 の場合、このレジスタは読み出し専用で、ルックアップ テーブルから得られた LM64 の現在の PWM 値が反映されます。 PWM プログラム (レジスタ 4A、ビット 5) = 1 の場合、このレジスタは読み出し / 書き込み可能であり、ファン速度を直接制御するための PWM 目標値は、ルックアップ テーブルからではなく、このレジスタに直接書き込まれます。 このレジスタは、スピニング サイクル中に読み出すと 0 になっています。 PWM の値およびデューティ サイクル (% 単位) の詳細については、このデータシートの末尾にある「 アプリケーション ノート 」セクションを参照してください。
50_{HEX}~5F_{HEX} ルックアップ テーブル (温度 /PWM のペアごとに、温度用 7 ビット、PWM 用 6 ビット)					

アドレス 16進	読み出し 書き込み	ビット	POR 値	名称	説明
50	読み出し。(レジスタ 4A のビット 5 = 1 の場合のみ書き込み)	7	0	ルックアップテーブル 温度 エントリ 1	このビットは使用しません。常に 0 に設定します。
		6:0	0x7F		リモート ダイオードの温度がこの値を超えると、PWM 出力は、レジスタ 51 の値になります。
51		7:6	00	ルックアップテーブル PWM エントリ 1	これらのビットは使用しません。常に 0 に設定します。
		5:0	0x3F		レジスタ 50 の温度制限値に対応する PWM 値。
52		7	0	ルックアップテーブル 温度 エントリ 2	このビットは使用しません。常に 0 に設定します。
		6:0	0x7F		リモート ダイオードの温度がこの値を超えると、PWM 出力は、レジスタ 53 の値になります。
53		7:6	00	ルックアップテーブル PWM エントリ 2	これらのビットは使用しません。常に 0 に設定します。
		5:0	0x3F		レジスタ 52 の温度制限値に対応する PWM 値。
54		7	0	ルックアップテーブル 温度 エントリ 3	このビットは使用しません。常に 0 に設定します。
		6:0	0x7F		リモート ダイオードの温度がこの値を超えると、PWM 出力は、レジスタ 55 の値になります。
55		7:6	00	ルックアップテーブル PWM エントリ 3	これらのビットは使用しません。常に 0 に設定します。
		5:0	0x3F		レジスタ 54 の温度制限値に対応する PWM 値。
56		7	0	ルックアップテーブル 温度 エントリ 4	このビットは使用しません。常に 0 に設定します。
		6:0	0x7F		リモート ダイオードの温度がこの値を超えると、PWM 出力は、レジスタ 57 の値になります。
57		7:6	00	ルックアップテーブル PWM エントリ 4	これらのビットは使用しません。常に 0 に設定します。
		5:0	0x3F		レジスタ 56 の温度制限値に対応する PWM 値。
58	7	0	ルックアップテーブル 温度 エントリ 5	このビットは使用しません。常に 0 に設定します。	
	6:0	0x7F		リモート ダイオードの温度がこの値を超えると、PWM 出力は、レジスタ 59 の値になります。	
59	7:6	00	ルックアップテーブル PWM エントリ 5	これらのビットは使用しません。常に 0 に設定します。	
	5:0	0x3F		レジスタ 58 の温度制限値に対応する PWM 値。	
5A	7	0	ルックアップテーブル 温度 エントリ 6	このビットは使用しません。常に 0 に設定します。	
	6:0	0x7F		リモート・ダイオードの温度がこの値を超えると、PWM 出力はレジスタ 5B の値になります。	
5B	7:6	00	ルックアップテーブル PWM エントリ 6	これらのビットは使用しません。常に 0 に設定します。	
	5:0	0x3F		レジスタ 5A の温度制限値に対応する PWM 値。	
5C	7	0	ルックアップテーブル 温度 エントリ 7	このビットは使用しません。常に 0 に設定します。	
	6:0	0x7F		リモート ダイオードの温度がこの値を超えると、PWM 出力は、レジスタ 5D の値になります。	
5D	7:6	00	ルックアップテーブル PWM エントリ 7	これらのビットは使用しません。常に 0 に設定します。	
	5:0	0x3F		レジスタ 5C の温度制限値に対応する PWM 値。	
5E	7	0	ルックアップテーブル 温度 エントリ 8	このビットは使用しません。常に 0 に設定します。	
	6:0	0x7F		リモート ダイオードの温度がこの値を超えると、PWM 出力は、レジスタ 5F の値になります。	
5F	7:6	00	ルックアップテーブル PWM エントリ 8	これらのビットは使用しません。常に 0 に設定します。	
	5:0	0x3F		レジスタ 5E の温度制限値に対応する PWM 値。	

アドレス 16 進	読み出し/ 書き込み	ビット	POR 値	名称	説明
4F_{HEX} ルックアップ テーブル ヒステリシス					
4F	R/W	7:5	000	ルックアップ テーブル ヒステリシス	これらのビットは使用しません。常に 0 に設定します。
		4:0	00100		ルックアップテーブルに適用されるヒステリシスの大きさ。(1 LSB = 1°C).

7.1.4.2 構成レジスタ

アドレス 16 進	読み出し/ 書き込み	ビット	POR 値	名称	説明
03 (09)_{HEX} 構成レジスタ					
03 (09)	R/W	7	0	アラート マスク	このビットが 0 の場合、アラート割り込みがイネーブルになります。 このビットを 1 に設定すると、アラート割り込みがマスクされ、ALERT ピンは常に高インピーダンス (オープン) 状態になります。
		6	0	スタンバイ	このビットが 0 の場合、LM64 は動作モードであり、PWM 出力を連続的に変換、比較、更新します。 このビットが 1 の場合、LM64 は低消費電力のスタンバイ モードに移行します。 スタンバイでは、連続的な変換は停止しますが、レジスタ 0x0F に任意の値を書き込むことで変換 / 比較サイクルを開始できます。スタンバイ時の PWM 出力の動作は、このレジスタのビット 5 の設定によって異なります。
		5	0	スタンバイ時の PWM ディセーブル	このビットが 0 の場合、LM64 の PWM 出力は、スタンバイ中にも現在のファン制御信号を出力し続けます。 このビットが 1 の場合、スタンバイ中には、PWM 出力がディセーブルになります (PWM 極性ビットでの定義による)。
		4:1	0000		これらのビットは使用しません。常に 0 に設定します。
		0	0	RDTs フォルト キュー	0: いずれかのリモートダイオード変換結果がリモート上限設定点を上回った場合、またはリモート下限設定点を下回った場合、アラートが生成されます。 1: リモートダイオード変換が 3 回連続して、リモート上限設定点を上回った場合、またはリモート下限設定点を下回った場合にのみ、アラートが生成されます。

7.1.4.3 タコメータ カウントおよび制限値レジスタ

アドレス 16 進	読み出し/ 書き込み	ビット	POR 値	名称	説明	
47_{HEX} タコメータ カウント (MSB) および 46_{HEX} タコメータ カウント (LSB) レジスタ (16 ビット: 最初に LSB を読み取って MSB をロックし、MSB と LSB を確実に同じ測定値から取得)						
47	読み出し専用	7:0	該当なし	タコメータ カウント (MSB)	これらのレジスタには現在の 16 ビットのタコメータ カウントが格納されており、これは タコメータ パルスの時間間隔を表します。16 ビット タコメータの MSB と LSB は 16 ビットの温度測定値と逆になっていることに注意してください。	
46	読み出し専用	7:2	該当なし	タコメータ カウント (MSB)		
		1:0	00	タコメータ エッジ カウント	ビット:	使用するエッジ
	00:				予約済み。使用しないでください。	
	01:				2	4
	10:				2	2
11:	5	1				
注: PWM_Clock_Select = 360kHz の場合、これらのビットの設定に関係なく、Tach_Count_Multiple = 1 です。						
49_{HEX} タコメータ制限値 (MSB) および 48_{HEX} タコメータ制限値 (LSB) レジスタ						

アドレス 16 進	読み出し/ 書き込み	ビット	POR 値	名称	説明
49	R/W	7:0	0xFF	タコメータ 制限値 (MSB)	これらのレジスタには現在の 16 ビットのタコメータ カウントが格納されており、これは タコメータ パルスの時間間隔を表します。ファン RPM = $(f * 5,400,000) / (\text{タコメータ カウント})$ 。ここで、2 パルス /rev ファンの場合は $f = 1$ 、1 パルス /rev ファンの場合は $f = 2$ 、3 パルス /rev ファンの場合は $f = 2/3$ 。タコメータの詳細については、「アプリケーション ノート」セクションを参照してください。16 ビット タコメータの MSB と LSB は 16 ビットの温度測定値と逆になっていることに注意してください。
48	R/W	7:2	0xFF	タコメータ 制限値 (LSB)	
	R/W	1:0		[予約済み]	

7.1.4.4 ローカル温度およびローカル上限設定レジスタ

アドレス 16 進	読み出し/ 書き込み	ビット	POR 値	名称	説明
00_{HEX} ローカル温度レジスタ (8 ビット)					
00	読み出し専用	7:0	該当なし	ローカル温度測定値 (8 ビット)	LM64 の 8 ビット温度。
05(0B)_{HEX} ローカル上限設定レジスタ (8 ビット)					
05	R/W	7:0	0x46 (70°)	ローカル上限設定点	内部ダイオードの上限設定点。

7.1.4.5 リモート ダイオード温度、オフセット、設定レジスタ

アドレス 16 進	読み出し/ 書き込み	ビット	POR 値	名称	説明
01	読み出し専用	7:0	該当なし	リモート・ダイオード 温度 測定値 (MSB)	これは LM64 リモートダイオードの温度値の MSB で、2 の補数です。ビット 7 は符号ビットで、ビット 6 の重みは 64°C、ビット 0 の重みは 1°C です。最初にこのバイトを読み出します。実際のリモートダイオード温度は、レジスタ 0x01 および 0x10 の値よりも 16°C 高い値です。
10	読み出し専用	7:5	該当なし	リモート・ダイオード 温度 測定値 (LSB)	これは LM64 リモートダイオードの温度値の LSB で、2 の補数です。ビット 7 の重みは 0.5°C、ビット 6 の重みは 0.25°C、ビット 5 の重みは 0.125°C です。実際のリモートダイオード温度は、レジスタ 0x01 および 0x10 の値よりも 16°C 高い値です。
		4:0	00		常に 00。
11	R/W	7:5	00	リモート 温度 オフセット (MSB)	これらのレジスタには、異なるプロセッサやダイオードなどのさまざまな非理想係数を補償するために、リモートダイオードの測定値に加算または減算されるオフセット値が入っています。これらのレジスタにある 2 の補数値が LM64 の ADC 出力に加算されて、レジスタ 01 と 10 に格納される温度測定値が得られます。
12	R/W	7:5	00	リモート 温度 オフセット (LSB)	常に 00。
		4:0	00		
07 (0D)	R/W	7:0	0x46 (70°C)	リモート上限 設定点 (MSB)	リモートダイオードの上限設定点温度。リモート温度測定値 (レジスタ 01 および 10) と同じ形式。
13	R/W	7:5	00	リモート上限 設定点 (LSB)	常に 00
		4:0	00		
08 (0E)	R/W	7:0	00 (0°C)	リモート下限 設定点 (MSB)	リモートダイオードの下限設定点温度。リモート温度測定値 (レジスタ 01 および 10) と同じ形式。
14	R/W	7:5	00	リモート下限 設定点 (LSB)	常に 00
		4:0	00		
19	R/W	7:0	0x55 (85°C)	リモートダイオード T_CRIT 制限値	この 8 ビットの整数は T_CRIT 制限値を格納しており、初期値は 85°C (実際のリモート T_Crit 制限は 101°C) です。この値は、パワーアップ後いつでも変更できます。

アドレス 16 進	読み出し/ 書き込み	ビット	POR 値	名称	説明
21	R/W	7:0	0x0A (10°C)	リモート ダイオード T_CRIT ヒステリシス	T_CRIT のヒステリシスを格納する 8 ビットの整数。リモート ダイオード温度が [(T_CRIT 制限値) - (T_CRIT ヒステリシス)] を下回るまで、T_CRIT はアクティブのままです。
BF	R/W	7:3	00000		これらのビットは使用しません。常に 0 に設定する必要があります。
		2:1	00	リモート ダイオード 温度 フィルタ	00:フィルタ無効 01:フィルタ レベル 1 (最小フィルタリング、10 と同じ) 10:フィルタ レベル 1 (最小フィルタリング、01 と同じ) 11:フィルタ レベル 2 (最大フィルタリング)
		0	0	コンパレータ モード	0:ALERT ピンは割り込みまたは ARA モードとして機能します。 1:ALERT ピンはコンパレータとして動作し、アラート条件が発生するとそのピンをアサートし、アラート条件が解消するとデアサートします。

7.1.4.6 アラート ステータスおよびマスク レジスタ

アドレス (16 進)	読み出し/ 書き込み	ビット	POR 値	名称	説明
02_{HEX} アラート ステータス レジスタ (8 ビット) (すべてのアラームは、読み出されるまでラッチされます。読み出し時にアラーム状態が解消されていれば、クリアされます。)					
0x02	読み出し専用	7	0	ビジー	このビットが 0 の場合、ADC は変換を行っていません。 このビットが 1 に設定されている場合、ADC は変換を実行しています。このビットは、アラート ステータスには影響を与えません。
		6	0	ローカル 上限アラーム	このビットが 0 の場合、LM64 の内部温度はローカル上限設定点以下です。 このビットが 1 の場合、LM64 の内部温度はローカル上限設定点を上回っており、アラートがトリガされます。
		5	0		このビットは使用されず、常に 0 として読み出されます。
		4	0	リモート 上限アラーム	このビットが 0 の場合、リモート ダイオードの温度はリモート上限設定点以下です。 このビットが 1 の場合、リモート ダイオードの温度はリモート上限設定点を上回っており、アラートがトリガされます。
		3	0	リモート 下限アラーム	このビットが 0 の場合、リモート ダイオードの温度はリモート下限設定点以上です。 このビットが 1 の場合、リモート ダイオードの温度はリモート下限設定点を下回っており、アラートがトリガされます。
		2	0	リモート ダイオード 障害アラーム	このビットが 0 の場合、リモート ダイオードは正常に接続されているようです。 このビットが 1 の場合、リモートダイオードは切断または短絡されている可能性があります。このアラームはアラートをトリガしません。
		1	0	リモート T_CRIT アラーム	このビットが 0 の場合、リモート ダイオードの温度は T_CRIT 制限値以下です。 このビットが 1 の場合、リモート ダイオードの温度は T_CRIT 制限値を上回っており、アラートがトリガされます。
		0	0	タコメータ アラーム	このビットが 0 の場合、タコメータ カウントはタコメータ制限値 以下です (ファンの RPM は目標最小 RPM 以上です)。 このビットが 1 の場合、タコメータ カウントはタコメータ制限値を上回っており (ファンの RPM は目標最小 RPM を下回っており)、アラートがトリガされます。
16_{HEX} アラート マスク レジスタ (8 ビット)					

アドレス (16 進)	読み出し/ 書き込み	ビット	POR 値	名称	説明
16	R/W	7	1		このビットは使用されず、常に 1 として読み出されます。
		6	0	ローカル上限 アラーム マスク	このビットが 0 の場合、ローカル上限アラーム イベントによってアラートが生成されます。 このビットが 1 の場合、ローカル上限アラームはアラートを生成しません。
		5	1		このビットは使用されず、常に 1 として読み出されます。
		4	0	リモート 上限アラームマスク	このビットが 0 の場合、リモート上限アラーム イベントはアラートを生成します。 このビットが 1 の場合、リモート上限アラーム イベントはアラートを生成しません。
		3	0	リモート 下限アラーム マスク	このビットが 0 の場合、リモート下限アラーム イベントはアラートを生成します。 このビットが 1 の場合、リモート下限アラーム イベントはアラートを生成しません。
		2	1		このビットは使用されず、常に 1 として読み出されます。
		1	0	リモート T_CRIT アラームマスク	このビットが 0 の場合、リモート T_CRIT イベントはアラートを生成します。 このビットが 1 の場合、リモート T_CRIT イベントはアラートを生成しません。
		0	0	タコメータ アラーム マスク	このビットが 0 の場合、タコメータ アラーム イベントはアラートを生成します。 このビットが 1 の場合、タコメータ アラーム イベントはアラートを生成しません。

7.1.4.7 変換レートレジスタおよびワンショットレジスタ

アドレス 16 進	読み出し/ 書き込み	ビット	POR 値	名称	説明
04 (0A)_{HEX} 変換レートレジスタ (8 ビット)					
04 (0A)	R/W	7:0	0x08	変換 レート	LM64 の変換レートを設定します。 00000000 = 0.0625Hz 00000001 = 0.125Hz 00000010 = 0.25Hz 00000011 = 0.5Hz 00000100 = 1Hz 00000101 = 2Hz 00000110 = 4Hz 00000111 = 8Hz 00001000 = 16Hz 00001001 = 32Hz その他の値 = 32Hz
04 (0A)_{HEX} ワンショットレジスタ (8 ビット)					
0F	書き込み 専用	7:0	該当なし	ワンショット トリガ	LM64 がスタンバイ モードのとき、このレジスタに 1 回だけ書き込みを行うと、温度変換 サイクル全体を 1 回実施します。

7.1.4.8 ID レジスタ

アドレス 16 進	読み出し/ 書き込み	ビット	POR 値	名称	説明
FF_{HEX} ステッピング / ダイリビジョン ID レジスタ (8 ビット)					
FF	読み出し 専用	7:0	0x51	ステッピング / ダイ リビジョン ID	LM64 のバージョン
FE_{HEX} メーカー ID レジスタ (8 ビット)					

アドレス 16 進	読み出し/ 書き込み	ビット	POR 値	名称	説明
FE	読み出し 専用	7:0	0x01	メーカー ID	0x01 = テキサス・インスツルメンツ

7.2 汎用レジスタ

アドレス 16 進	読み出し/ 書き込み	ビット	POR 値	名称	説明
1A_{HEX} 汎用入力レジスタ (8 ビット)					
1A	読み出し専用	7:5	000		これらのビットは使用しません。常に 0 に設定します。
		4:0	(1)を参照してください	汎用入力	これら 5 ビットは、GPIOx ピンのロジック状態を反映します。
1B_{HEX} 汎用出力レジスタ (8 ビット)					
1B	R/W	7:5	000		これらのビットは使用しません。常に 0 に設定します。
		4:0	(2)を参照してください	汎用出力	これら 5 ビットは、GPI レジスタビット [4:0] を反映しています。ただし、パワーオン時のデフォルトは、5 本の汎用デフォルト (GPD) 入力ピンのロジック状態です。

- (1) レジスタ 0x1A でパワーオンリセット時の下位 5 ビットは、5 本の GPIOx ピンのロジック状態です。
 (2) レジスタ 0x1B でパワーオンリセット時の下位 5 ビットは、5 本の GPDx ピンのロジック状態です。

8 アプリケーションと実装

注

以下のアプリケーション情報は、TI の製品仕様に含まれるものではなく、TI ではその正確性または完全性を保証いたしません。個々の目的に対する製品の適合性については、お客様の責任で判断していただくこととなります。お客様は自身の設計実装を検証しテストすることで、システムの機能を確認する必要があります。

8.1 アプリケーション情報

8.1.1 ファン制御デューティサイクルとレジスタ設定および周波数との関係

PWM 周波数 4D [4:0]	ステップ 分解能、 %	PWM 値 4D [5:0] 100% の場合	PWM 値 4C [5:0] 約 75% の場合	PWM 値 4C [5:0] 50% の場合	PWM 周波数 (kHz)、 360kHz 内部 クロック	PWM 周波数 (Hz)、 1.4kHz 内部 クロック	実際のデューテ ィ サイクル (%)、 75% を選択した 場合
0	アドレス 0 はアドレス 1 にマッピングされます。						
1	50	2	1	1	180.0	703.1	50.0
2	25	4	3	2	90.00	351.6	75.0
3	16.7	6	5	3	60.00	234.4	83.3
4	12.5	8	6	4	45.00	175.8	75.0
5	10.0	10	8	5	36.00	140.6	80.0
6	8.33	12	9	6	30.00	117.2	75.0
7	7.14	14	11	7	25.71	100.4	78.6
8	6.25	16	12	8	22.50	87.9	75.0
9	5.56	18	14	9	20.00	78.1	77.8
10	5.00	20	15	10	18.00	70.3	75.0
11	4.54	22	17	11	16.36	63.9	77.27
12	4.16	24	18	12	15.00	58.6	75.00
13	3.85	26	20	13	13.85	54.1	76.92
14	3.57	28	21	14	12.86	50.2	75.00
15	3.33	30	23	15	12.00	46.9	76.67
16	3.13	32	24	16	11.25	43.9	75.00
17	2.94	34	26	17	10.59	41.4	76.47
18	2.78	36	27	18	10.00	39.1	75.00
19	2.63	38	29	19	9.47	37.0	76.32
20	2.50	40	30	20	9.00	35.2	75.00
21	2.38	42	32	21	8.57	33.5	76.19
22	2.27	44	33	22	8.18	32.0	75.00
23	2.17	46	35	23	7.82	30.6	76.09
24	2.08	48	36	24	7.50	29.3	75.00
25	2.00	50	38	25	7.20	28.1	76.00
26	1.92	52	39	26	6.92	27.0	75.00
27	1.85	54	41	27	6.67	26.0	75.93
28	1.79	56	42	28	6.42	25.1	75.00
29	1.72	58	44	29	6.21	24.2	75.86
30	1.67	60	45	30	6.00	23.4	75.00
31	1.61	62	47	31	5.81	22.7	75.81

8.1.1.1 特定の周波数に対するデューティサイクルの計算

目標とする実際の周波数を列 6 または 7 で選び、それに対応する PWM 周波数を最初の列から選択します。100% デューティサイクルの場合の PWM の値に注目します。

レジスタ 4C の PWM 値を取得して、次の式で計算し、デューティサイクルを求めます。

$$\text{DutyCycle } _(\%) = \frac{\text{PWM } _ \text{Value}}{\text{PWM } _ \text{Value } _ \text{ for } _ 100\%} \times 100\% \quad (1)$$

例: PWM 周波数が 24、100% の PWM 値 = 48、実際の PWM 値 = 28 の場合、デューティサイクルは、 $(28/48) \times 100\% = 58.3\%$ です。

8.1.2 非線形 PWM 値と温度の関係を示すルックアップ テーブルの使用

レジスタ 50~5F のルックアップ テーブルを使用して非線形の PWM 対温度曲線を作成できます。これは、線形またはステップの伝達関数によって発生するプロセッサ ファンの音響ノイズを低減するのに有効です。以下に例を示します。

例:

特定のシステムでは、PWM と温度の伝達関数曲線が放物線形状のときに、ファンの音響ノイズ性能が最も優れていることがわかりました。

25°C から 105°C まで変化すると、ファンは 20% から 100% になります。ルックアップ テーブルには 8 つのステップがあるので、温度範囲を 8 つの個別の温度に分割します。8 ステップで 80°C 上昇するので、1 ステップあたり 10°C です。これは x 軸に対応します。

PWM の値については、最初に PWM 周波数を選択します。この例では、PWM 周波数 (レジスタ 4C) を 20 に設定します。

そうすると、100% デューティサイクルの場合、PWM 値は 40 です。最小値 20% のときの値は $40 \times (0.2) = 8$ です。

次に、PWM と温度のペアを $y = 0.005 \cdot (x - 25)^2 + 8$ の式に従って放物線上に配置できます。

温度	計算された PWM 値	最も近い PWM 値
25	8.0	8
35	8.5	9
45	10.0	10
55	12.5	13
65	16.0	16
75	20.5	21
85	26.0	26
95	32.5	33
105	40.0	40

次に、この例で必要とされる曲線に必要な温度および最も近い PWM の値を使用して、ルックアップテーブルをプログラムできます。

8.1.3 非理想係数と温度精度

LM64 は、他の IC 温度センサと同じように、リモート ダイオード センシングに適用可能です。プリント基板に半田付けできます。熱伝導率が最良の経路はダイとピンの間であるため、その温度は、ピンに半田付けされたプリント基板のランドおよびトレースと実質的に同じになります。これは、周囲の気温がプリント基板の表面温度とほぼ同じであると仮定した場合です。気温が表面温度よりもはるかに高いか低い場合、LM64 ダイの実際の温度は、表面温度と気温の間の中間温度にな

ります。ここでも、主な熱伝導経路はリード経由であるため、ダイの温度には気温よりも回路基板の表面温度のほうが大きく影響します。

ダイの温度を外部から測定するには、リモート ダイオードを使用します。このダイオードは、CPU プロセッサ チップなど対象となる IC のダイ上に配置して、LM64 の温度とは別に IC の温度を測定できます。LM64 は、MMBT3904 ダイオード 接続トランジスタと組み合わせて使用するよう最適化されています。

ディスクリート ダイオードを使用して、外部物体の温度や周囲気温を検出することもできます。ディスクリート ダイオードの温度は、そのリード線の温度の影響を受け、多くの場合はそれが温度を決定する主要な要因となります。

ほとんどのシリコン ダイオードは、この用途には適していません。ダイオード接続の MMBT3904 トランジスタの使用を推奨します。このトランジスタのベースをコレクタに接続すると、アノードになります。エミッタはカソードです。

8.1.3.1 ダイオードの非理想性

トランジスタがダイオードとして接続されている場合、 V_{BE} 、 T 、 I_F の関係は次のようになります。

$$I_F = I_S \cdot \left[e^{\left(\frac{V_{be}}{\eta \cdot V_T} \right)} - 1 \right] \quad (2)$$

ここで、

$$V_T = \frac{kT}{q} \quad (3)$$

- $q = 1.6 \times 10^{-19}$ クーロン (電子電荷)、
- T = 絶対温度 (ケルビン)
- $k = 1.38 \times 10^{-23}$ ジュール/K (ボルツマン定数)
- η は、サーマル ダイオードの製造に使用される製造プロセスの非理想係数
- I_S = 飽和電流 (プロセスに依存)
- I_F = ベース エミッタ接合部を流れる順方向電流
- V_{BE} = ベース エミッタ間電圧降下

活性領域では、-1 の項は無視できるほど小さくて除去できるので、次の式が得られます。

$$I_F = I_S \cdot \left[e^{\left(\frac{V_{be}}{\eta \cdot V_T} \right)} \right] \quad (4)$$

上の式で、 η および I_S は、そのダイオードの製造に使用されたプロセスに依存します。比 (N) がよく制御された 2 つの電流を強制的に供給して、その結果生じる電圧の差を測定することにより、 I_S の項を除去できます。順方向電圧の差を求めると、次の関係が得られます。

$$\Delta V_{be} = \eta \left(\frac{kT}{q} \right) \cdot \ln(N) \quad (5)$$

非理想係数 η は、考慮されていない唯一の他のパラメータであり、これは測定に使用するダイオードによって異なります。 ΔV_{BE} は η と T の両方に比例するため、 η の変動と温度の変動を区別することはできません。非理想係数は温度センサで制御されないため、センサの精度を悪化させる直接要因となります。

たとえば、プロセッサのメーカーが、部品間の η のバラツキを $\pm 0.1\%$ と規定しているとします。一例として、室温 25°C において温度センサの精度仕様が $\pm 1^\circ\text{C}$ であると仮定すると、その結果として、精度は次のようになります。

$$T_{\text{ACC}} = \pm 1^\circ\text{C} + (298\text{K の } \pm 0.1\%) = \pm 1.3^\circ\text{C}$$

ペアにするリモート ダイオードを使用して各温度センサを較正すると、 η に起因する温度測定 of のさらなる精度低下をなくすことができます。非理想係数については、プロセッサのデータシートを参照してください。

8.1.3.2 ダイオードの非理想性の補償

非理想性によって生じる誤差を補償するため、温度センサは特定のプロセッサ用に較正されています。テキサス・インスツルメンツの温度センサは、特定のプロセッサ タイプの標準的な非理想性に対して較正されています。

LM64 は、MMBT3904 ダイオード接続トランジスタ用に較正されています。

特定の種類のプロセッサ向けにキャリブレーション済みの温度センサを別の種類のプロセッサで使用する場合、または特定の種類のプロセッサが標準値から外れた非理想性を持つ場合、誤差が発生します。

非理想性に関連する温度誤差は、温度オフセットレジスタ 11_{HEX} および 12_{HEX} を使用すると、対象となる特定の温度範囲で発生する可能性があります。

さまざまなプロセッサ タイプに対応したオフセット レジスタの推奨設定に関する詳細については、hardware.monitor.team@nsc.com まで E メールを送信することを推奨します。

8.1.4 タコメータ カウントからのファンの RPM の計算

タコメータ カウント レジスタ 46_{HEX} および 47_{HEX} は、ファンからのタコメータ入力 (Pentium 4 のボックス版プロセッサに搭載されているファンなど) に対して、1 回転あたり 2 パルスと仮定して、90kHz タコメータ クロック周期の数をカウントします。ファンの RPM は、タコメータ カウントレジスタ 46_{HEX} および 47_{HEX} から計算できます。これは、例を使って説明すると分かりやすいでしょう。

例:

前提条件: 使用されているファンには、1 回転あたり 2 パルスのタコメータ出力があります。

次の数値であると仮定します。

レジスタ 46 (LSB) は、 $BF_{\text{HEX}} = 10$ 進 $(11 \times 16) + 15 = 191$

レジスタ 47 (MSB) は、 $7_{\text{HEX}} = 10$ 進 $(7 \times 256) = 1792$

タコメータ カウント合計 (10 進) は $191 + 1792 = 1983$ となります。

RPM は、次の式を使用して計算されます。

$$Fan _ RPM = \frac{f \times 5,400,000}{Total _ Tach _ Count _ (Decimal)}, \quad (6)$$

ここで、

2 パルス /rev のファン タコメータ出力の場合、 $f = 1$ 、

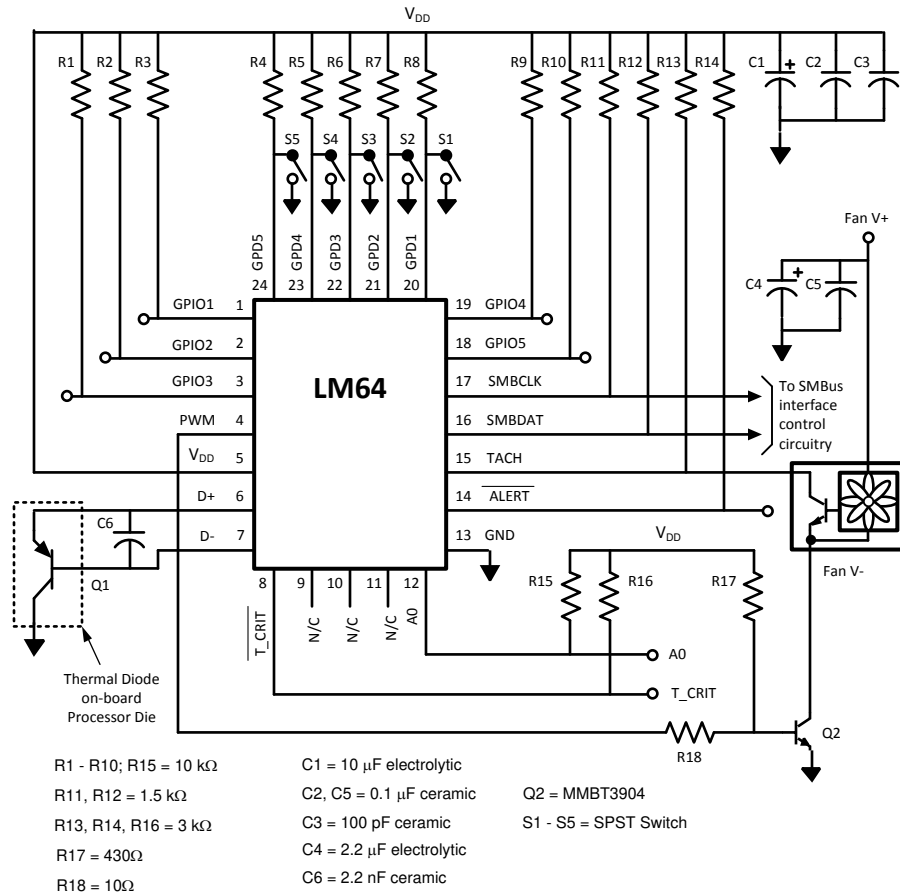
1 パルス /rev のファン タコメータ出力の場合、 $f = 2$ 、

3 パルス /rev のファン タコメータ出力の場合、 $f = 2/3$

この例では、

$$Fan _ RPM = \frac{1 \times 5,400,000}{1983} = 2723 _ RPM \quad (7)$$

8.2 代表的なアプリケーション



9 レイアウト

9.1 ノイズを最小限に抑えるための PCB レイアウト

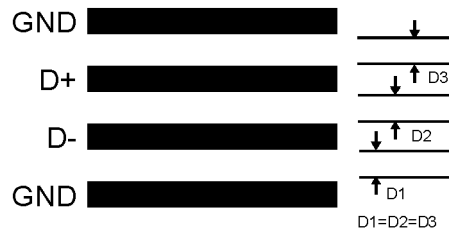


図 9-1. 理想的なダイオードのトレース レイアウト

プロセッサのマザーボードなどのノイズの多い環境では、レイアウトに関する考慮事項は非常に重要です。リモート温度ダイオード センサと LM64 の間のトレースに誘起されるノイズは、温度変換誤差を引き起こす可能性があります。LM64 が測定する信号レベルは、 μV の単位であることに注意してください。以下のガイドラインに従う必要があります。

- 0.1 μF の電源バイパスコンデンサを V_{DD} ピンにできるだけ近づけて配置し、推奨の 2.2nF コンデンサを LM64 の D+ および D- ピンにできるだけ近づけて配置します。2.2nF のコンデンサへの 2 つのトレースがそろっているようにします。
- 理想的には、LM64 はプロセッサのダイオード ピンから 10cm 以内に配置し、トレースはできるだけまっすぐ、短く、同一形状にする必要があります。1 Ω のトレース抵抗は、最大 1 $^{\circ}\text{C}$ の誤差を発生させる可能性があります。この誤差は、リモート温度オフセットレジスタを使用して補償できます。これらのレジスタに格納された値が、リモート温度読み取り値から自動的に減算または加算されるからです。
- ダイオードトレースのいずれかの側、可能であれば上と下の両側を GND ガードリングで囲む必要があります。この GND ガードは、D+ ラインと D- ラインの間に配置しないでください。ノイズがダイオードラインに結合する場合、同相で結合することが望ましいです。すなわち、D+ ラインおよび D- ラインに等しくノイズが印加される状態です。
- ダイオードトレースを電源のスイッチング インダクタまたはフィルタリング インダクタの近くに配線するのは避けてください。
- ダイオードトレースを高速デジタル ラインおよびバス ラインの近く、またはそれらと並行して配線するのは避けてください。ダイオードトレースは、高速デジタルトレースから 2 cm 以上離す必要があります。
- 高速デジタルトレースを交差させる必要がある場合は、ダイオードトレースと高速デジタルトレースを 90 度の角度で交差させる必要があります。
- LM64 の GND ピンは、センスダイオードに関連付けられているプロセッサの GND のできるだけ近くに接続するのが理想的です。
- D+ と GND の間のリーク電流は、最小限に抑える必要があります。1nA のリーク電流は、ダイオードの温度測定値に最大 1 $^{\circ}\text{C}$ の誤差を発生させる可能性があります。プリント基板をできるだけ清浄に保つことで、リーク電流を最小限に抑えることができます。

デジタル ラインに結合するノイズが 400mVp-p (ヒステリシス標準値) を上回る場合や、GND よりも 500mV 下回るアンダーシュートがある場合には、LM64 との SMBus 通信が正常に行われなくなる可能性があります。SMBus のノーマルアクロリッジが最も一般的な症状で、バス上に不必要なトラフィックを発生させます。SMBus の最大通信周波数は比較的低いですが (最大 100 kHz)、バス上に複数の部品が存在して、プリント基板のトレースが長いシステムでは、適切な終端を確保するよう注意する必要があります。LM64 の SMBCLK 入力、3db コーナー周波数が約 40MHz である RC ローパスフィルタを備えています。SMBData ラインおよび SMBCLK ラインと直列に抵抗を追加することで、ノイズとリングをさらにフィルタできます。デジタルトレースをスイッチング電源領域から遠ざけ、高速データ通信を含むデジタルラインが SMBData ラインおよび SMBCLK ラインと直角に交差するようにすることで、ノイズ結合を最小限に抑えます。

10 デバイスおよびドキュメントのサポート

10.1 ドキュメントのサポート

ドキュメントの更新についての通知を受け取るには、www.tij.co.jp のデバイス製品フォルダを開いてください。[通知] をクリックして登録すると、変更されたすべての製品情報に関するダイジェストを毎週受け取ることができます。変更の詳細については、修正されたドキュメントに含まれている改訂履歴をご覧ください。

10.2 ドキュメントの更新通知を受け取る方法

ドキュメントの更新についての通知を受け取るには、www.tij.co.jp のデバイス製品フォルダを開いてください。[通知] をクリックして登録すると、変更されたすべての製品情報に関するダイジェストを毎週受け取ることができます。変更の詳細については、改訂されたドキュメントに含まれている改訂履歴をご覧ください。

10.3 サポート・リソース

テキサス・インスツルメンツ E2E™ サポート・フォーラムは、エンジニアが検証済みの回答と設計に関するヒントをエキスパートから迅速かつ直接得ることができる場所です。既存の回答を検索したり、独自の質問をしたりすることで、設計に必要な支援を迅速に得ることができます。

リンクされているコンテンツは、各寄稿者により「現状のまま」提供されるものです。これらはテキサス・インスツルメンツの仕様を構成するものではなく、必ずしもテキサス・インスツルメンツの見解を反映したものではありません。テキサス・インスツルメンツの[使用条件](#)を参照してください。

10.4 商標

テキサス・インスツルメンツ E2E™ is a trademark of Texas Instruments.

すべての商標は、それぞれの所有者に帰属します。

10.5 静電気放電に関する注意事項



この IC は、ESD によって破損する可能性があります。テキサス・インスツルメンツは、IC を取り扱う際には常に適切な注意を払うことを推奨します。正しい取り扱いおよび設置手順に従わない場合、デバイスを破損するおそれがあります。

ESD による破損は、わずかな性能低下からデバイスの完全な故障まで多岐にわたります。精密な IC の場合、パラメータがわずかに変化するだけで公表されている仕様から外れる可能性があるため、破損が発生しやすくなっています。

10.6 用語集

[テキサス・インスツルメンツ用語集](#)

この用語集には、用語や略語の一覧および定義が記載されています。

11 改訂履歴

資料番号末尾の英字は改訂を表しています。その改訂履歴は英語版に準じています。

Changes from Revision A (March 2013) to Revision B (January 2024) Page

- 新しい TI のレイアウトおよびフローに合わせてフォーマットを更新。ドキュメント全体にわたって表、図、相互参照の採番方法を更新。..... 1

Changes from Revision * (May 2004) to Revision A (March 2013) Page

- ナショナル セミコンダクターのデータシートのレイアウトを テキサス・インスツルメンツ形式に変更..... 1

12 メカニカル、パッケージ、および注文情報

以降のページには、メカニカル、パッケージ、および注文に関する情報が記載されています。この情報は、指定のデバイスに使用できる最新のデータです。このデータは、予告なく、このドキュメントを改訂せずに変更される場合があります。本データシートのブラウザ版を使用されている場合は、画面左側の説明をご覧ください。

重要なお知らせと免責事項

テキサス・インスツルメンツは、技術データと信頼性データ(データシートを含みます)、設計リソース(リファレンス デザインを含みます)、アプリケーションや設計に関する各種アドバイス、Web ツール、安全性情報、その他のリソースを、欠陥が存在する可能性のある「現状のまま」提供しており、商品性および特定目的に対する適合性の黙示保証、第三者の知的財産権の非侵害保証を含むいかなる保証も、明示的または黙示的にかかわらず拒否します。

これらのリソースは、テキサス・インスツルメンツ製品を使用する設計の経験を積んだ開発者への提供を意図したものです。(1) お客様のアプリケーションに適したテキサス・インスツルメンツ製品の選定、(2) お客様のアプリケーションの設計、検証、試験、(3) お客様のアプリケーションに該当する各種規格や、その他のあらゆる安全性、セキュリティ、規制、または他の要件への確実な適合に関する責任を、お客様のみが単独で負うものとします。

上記の各種リソースは、予告なく変更される可能性があります。これらのリソースは、リソースで説明されているテキサス・インスツルメンツ製品を使用するアプリケーションの開発の目的でのみ、テキサス・インスツルメンツはその使用をお客様に許諾します。これらのリソースに関して、他の目的で複製することや掲載することは禁止されています。テキサス・インスツルメンツや第三者の知的財産権のライセンスが付与されている訳ではありません。お客様は、これらのリソースを自身で使用した結果発生するあらゆる申し立て、損害、費用、損失、責任について、テキサス・インスツルメンツおよびその代理人を完全に補償するものとし、テキサス・インスツルメンツは一切の責任を拒否します。

テキサス・インスツルメンツの製品は、[テキサス・インスツルメンツの販売条件](#)、または [ti.com](https://www.ti.com) やかかるテキサス・インスツルメンツ製品の関連資料などのいずれかを通じて提供する適用可能な条項の下で提供されています。テキサス・インスツルメンツがこれらのリソースを提供することは、適用されるテキサス・インスツルメンツの保証または他の保証の放棄の拡大や変更を意味するものではありません。

お客様がいかなる追加条項または代替条項を提案した場合でも、テキサス・インスツルメンツはそれらに異議を唱え、拒否します。

郵送先住所: Texas Instruments, Post Office Box 655303, Dallas, Texas 75265
Copyright © 2024, Texas Instruments Incorporated

PACKAGING INFORMATION

Orderable Device	Status (1)	Package Type	Package Drawing	Pins	Package Qty	Eco Plan (2)	Lead finish/ Ball material (6)	MSL Peak Temp (3)	Op Temp (°C)	Device Marking (4/5)	Samples
LM64CILQ-F/NOPB	ACTIVE	WQFN	NHW	24	1000	RoHS & Green	SN	Level-3-260C-168 HR	0 to 125	64CILQF	Samples

(1) The marketing status values are defined as follows:

ACTIVE: Product device recommended for new designs.

LIFEBUY: TI has announced that the device will be discontinued, and a lifetime-buy period is in effect.

NRND: Not recommended for new designs. Device is in production to support existing customers, but TI does not recommend using this part in a new design.

PREVIEW: Device has been announced but is not in production. Samples may or may not be available.

OBSELETE: TI has discontinued the production of the device.

(2) **RoHS:** TI defines "RoHS" to mean semiconductor products that are compliant with the current EU RoHS requirements for all 10 RoHS substances, including the requirement that RoHS substance do not exceed 0.1% by weight in homogeneous materials. Where designed to be soldered at high temperatures, "RoHS" products are suitable for use in specified lead-free processes. TI may reference these types of products as "Pb-Free".

RoHS Exempt: TI defines "RoHS Exempt" to mean products that contain lead but are compliant with EU RoHS pursuant to a specific EU RoHS exemption.

Green: TI defines "Green" to mean the content of Chlorine (Cl) and Bromine (Br) based flame retardants meet JS709B low halogen requirements of <=1000ppm threshold. Antimony trioxide based flame retardants must also meet the <=1000ppm threshold requirement.

(3) MSL, Peak Temp. - The Moisture Sensitivity Level rating according to the JEDEC industry standard classifications, and peak solder temperature.

(4) There may be additional marking, which relates to the logo, the lot trace code information, or the environmental category on the device.

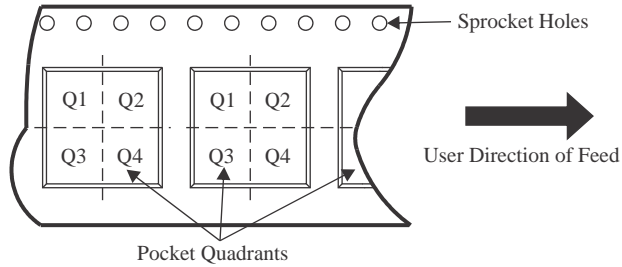
(5) Multiple Device Markings will be inside parentheses. Only one Device Marking contained in parentheses and separated by a "~" will appear on a device. If a line is indented then it is a continuation of the previous line and the two combined represent the entire Device Marking for that device.

(6) Lead finish/Ball material - Orderable Devices may have multiple material finish options. Finish options are separated by a vertical ruled line. Lead finish/Ball material values may wrap to two lines if the finish value exceeds the maximum column width.

Important Information and Disclaimer:The information provided on this page represents TI's knowledge and belief as of the date that it is provided. TI bases its knowledge and belief on information provided by third parties, and makes no representation or warranty as to the accuracy of such information. Efforts are underway to better integrate information from third parties. TI has taken and continues to take reasonable steps to provide representative and accurate information but may not have conducted destructive testing or chemical analysis on incoming materials and chemicals. TI and TI suppliers consider certain information to be proprietary, and thus CAS numbers and other limited information may not be available for release.

In no event shall TI's liability arising out of such information exceed the total purchase price of the TI part(s) at issue in this document sold by TI to Customer on an annual basis.

TAPE AND REEL INFORMATION

QUADRANT ASSIGNMENTS FOR PIN 1 ORIENTATION IN TAPE


*All dimensions are nominal

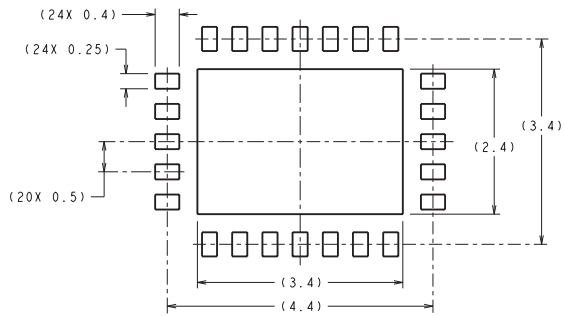
Device	Package Type	Package Drawing	Pins	SPQ	Reel Diameter (mm)	Reel Width W1 (mm)	A0 (mm)	B0 (mm)	K0 (mm)	P1 (mm)	W (mm)	Pin1 Quadrant
LM64CILQ-F/NOPB	WQFN	NHW	24	1000	178.0	12.4	4.3	5.3	1.3	8.0	12.0	Q1

TAPE AND REEL BOX DIMENSIONS

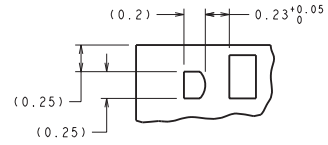

*All dimensions are nominal

Device	Package Type	Package Drawing	Pins	SPQ	Length (mm)	Width (mm)	Height (mm)
LM64CILQ-F/NOPB	WQFN	NHW	24	1000	208.0	191.0	35.0

NHW0024B

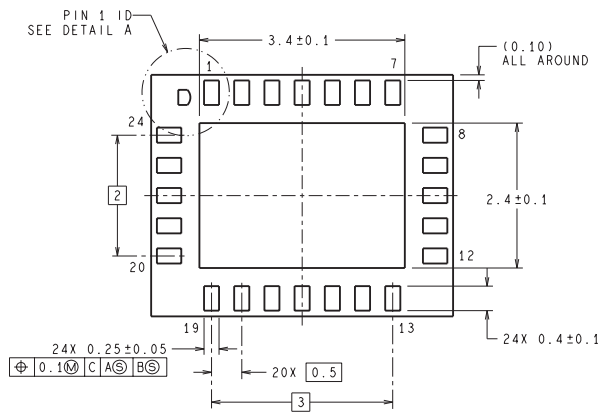
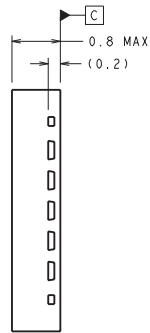
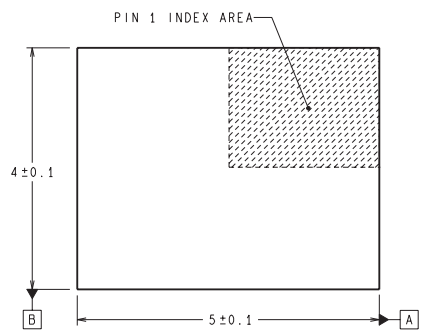


RECOMMENDED LAND PATTERN
 1:1 RATIO WITH PKG SOLDER PADS



DETAIL A

DIMENSIONS ARE IN MILLIMETERS
 DIMENSIONS IN () FOR REFERENCE ONLY



LQA24A (Rev B)

重要なお知らせと免責事項

TI は、技術データと信頼性データ(データシートを含みます)、設計リソース(リファレンス・デザインを含みます)、アプリケーションや設計に関する各種アドバイス、Web ツール、安全性情報、その他のリソースを、欠陥が存在する可能性のある「現状のまま」提供しており、商品性および特定目的に対する適合性の黙示保証、第三者の知的財産権の非侵害保証を含むいかなる保証も、明示的または黙示的にかかわらず拒否します。

これらのリソースは、TI 製品を使用する設計の経験を積んだ開発者への提供を意図したものです。(1) お客様のアプリケーションに適した TI 製品の選定、(2) お客様のアプリケーションの設計、検証、試験、(3) お客様のアプリケーションに該当する各種規格や、その他のあらゆる安全性、セキュリティ、規制、または他の要件への確実な適合に関する責任を、お客様のみが単独で負うものとし、

上記の各種リソースは、予告なく変更される可能性があります。これらのリソースは、リソースで説明されている TI 製品を使用するアプリケーションの開発の目的でのみ、TI はその使用をお客様に許諾します。これらのリソースに関して、他の目的で複製することや掲載することは禁止されています。TI や第三者の知的財産権のライセンスが付与されている訳ではありません。お客様は、これらのリソースを自身で使用した結果発生するあらゆる申し立て、損害、費用、損失、責任について、TI およびその代理人を完全に補償するものとし、TI は一切の責任を拒否します。

TI の製品は、[TI の販売条件](#)、または [ti.com](#) やかかる TI 製品の関連資料などのいずれかを通じて提供する適用可能な条項の下で提供されています。TI がこれらのリソースを提供することは、適用される TI の保証または他の保証の放棄の拡大や変更を意味するものではありません。

お客様がいかなる追加条項または代替条項を提案した場合でも、TI はそれらに異議を唱え、拒否します。

郵送先住所 : Texas Instruments, Post Office Box 655303, Dallas, Texas 75265
Copyright © 2024, Texas Instruments Incorporated