

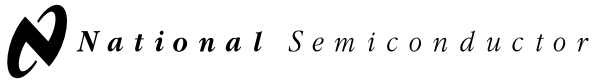
LM4431

LM4431 Micropower Shunt Voltage Reference



Literature Number: JAJ5767

ご注意：この日本語データシートは参考資料として提供しており、内容が最新でない場合があります。
製品のご検討およびご採用に際しては、必ず最新の英文データシートをご確認ください。



July 1998

LM4431 マイクロパワー・シヤント型基準電圧

LM4431 マイクロパワー・シヤント型基準電圧

概要

LM4431 基準電圧は、超小型 (3mm × 1.3mm) SOT-23 表面実装パッケージのため、スペース節約が重要な要因となるアプリケーションに最適です。LM4431 は先進の設計により動作安定のための外付けコンデンサが不要で、容量性負荷に対しても安定しています。そのため、LM4431 は簡単に使用できます。動作電流範囲は、100 μ A ~ 15mA です。

LM4431 は、25 で $\pm 2.0\%$ 以内の精度を達成できるよう、ウェハ選別時にヒューズとツェナー・ザップによる逆ブレイクダウン電圧のトリミングを行っています。また幅広い動作温度範囲と動作電流範囲にわたり、安定した逆ブレイクダウン電圧の精度を実現するために、バンドギャップ基準電圧の温度ドリフトカーブの補正と低ダイナミック・インピーダンス化を行っています。

特長

- スモ・ル・パッケージ・ジ: SOT-23
- 出力コンデンサが不要
- 容量性負荷に対して安定
- 2.50V の固定逆ブレイクダウン電圧

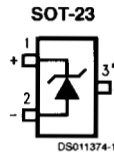
主な仕様

出力電圧許容範囲 (25)	$\pm 2.0\%$ (最大)
低出力ノイズ (10Hz ~ 10kHz)	35 μ Vrms (代表値)
広い動作電流範囲	100 μ A ~ 15mA
動作温度範囲	0 ~ +70
低い温度係数	30ppm/ (代表値)

アプリケ - ション

- 携帯用、バッテリー電源装置
- データ収集システム
- 計測機器
- プロセス制御
- エネルギー管理
- 製品テスト
- 電源

ピン配置図



* このピンはフロート状態にするかピン 2 に接続します。

Top View
Order Number LM4431M3-2.5
See NS Package Number M03B
(JEDEC Registration TO-236AB)

SOT-23 パッケージマーキング情報

SOT-23 パッケージの小さな表面には、3 文字のマーキングのみが可能です。下記の表に、これらの文字の意味を示します。
第 1 文字: 基準電圧 第 2 文字: 電圧オプション 第 3 文字: $\pm 2.0\%$ の初期逆ブレイクダウン電圧許容範囲

Part Marking	Field Definition
S2E	First Field: S = Reference Second Field: 2 = 2.500V Voltage Option Third Field: E = Initial Reverse Breakdown Voltage Tolerance of $\pm 2.0\%$

絶対最大定格 (Note 1)

本デ - タシ - トには軍用・航空宇宙用の規格は記載されていません。関連する電氣的信頼性試験方法の規格を参照下さい。

ESD 耐圧

人体モデル (Note 3)

2kV

マシンモデル (Note 3)

200V

逆電流 20mA

その他の表面実装法については、アプリケーション・ノート AN-450

順電流 10mA

“表面実装法と製品信頼性上における効果”を参照下さい。

消費電力 ($T_A = 25$) (Note 2)

M3 パッケージ 306mW

動作定格 (Note 1, 2)

保存温度範囲 - 65 ~ + 150

温度範囲 (T_{min} , T_A , T_{max})

0 T_A + 70

リ - ド温度

M3 パッケージ

逆電流

ペーパーフェ - ズ (60 秒) + 215

LM4431-2.5 100 μ A ~ 15mA

赤外線 (15 秒) + 220

LM4431 2.5 電氣的特性

太文字表記のリミット値は $T_A = T_J = T_{min} \sim T_{max}$ の温度範囲に対して適用され、その他すべての規格値は $T_A = T_J = 25$ に対して適用されます。

Symbol	Parameter	Conditions	Typical (Note 4)	LM4431M3 Limits (Note 5)	Units (Limit)
V_R	Reverse Breakdown Voltage	$I_R = 100 \mu A$	2.500		V
	Reverse Breakdown Voltage Tolerance	$I_R = 100 \mu A$		± 50	mV (max)
I_{RMIN}	Minimum Operating Current		45	100	μA μA (max)
$\Delta V_R / \Delta T$	Average Reverse Breakdown Voltage Temperature Coefficient	$I_R = 10$ mA	± 30		ppm/ $^{\circ}C$
		$I_R = 1$ mA	± 30		ppm/ $^{\circ}C$
		$I_R = 100 \mu A$	± 30		ppm/ $^{\circ}C$
$\Delta V_R / \Delta I_R$	Reverse Breakdown Voltage Change with Operating Current Change	$I_{RMIN} \leq I_R \leq 1$ mA	0.4	1.0 1.2	mV mV (max) mV (max)
		1 mA $\leq I_R \leq 15$ mA	2.5		mV
				8.0 25	mV (max) mV (max)
Z_R	Reverse Dynamic Impedance	$I_R = 1$ mA, $f = 120$ Hz $I_{AC} = 0.1 I_R$	1.0		Ω
e_N	Wideband Noise	$I_R = 100 \mu A$ 10 Hz $\leq f \leq 10$ kHz	35		μV_{rms}
ΔV_R	Reverse Breakdown Voltage Long Term Stability	$t = 1000$ hrs $T = 25^{\circ}C \pm 0.1^{\circ}C$ $I_R = 100 \mu A$	120		ppm

Note 1: 「絶対最大定格」とは、デバイスが破壊する可能性のあるリミット値をいいます。「動作定格」とはデバイスが機能する条件を示しますが、特定の性能リミット値を保証するものではありません。保証された規格値、および試験条件については「電氣的特性」を参照下さい。保証された規格値は記載の試験条件に対してのみ適用されます。記載の試験条件以外でデバイスを動作させると、性能特性が低下することがあります。

Note 2: 温度上昇時の動作では、最大消費電力の定格を T_{jmax} (最大接合部温度) θ_{JA} (接合部・周囲間熱抵抗) および T_A (周囲温度) を考慮してディレーティングしなければなりません。任意温度における最大許容消費電力は $P_{Dmax} = (T_{jmax} - T_A) \theta_{JA}$ 、または絶対最大定格で示される値のうち、いずれか低い方の値です。LM4431 の場合、 T_{jmax} は 125、基板実装時における代表的な熱抵抗 (θ_{JA}) は SOT-23 パッケージで 326 /W です。

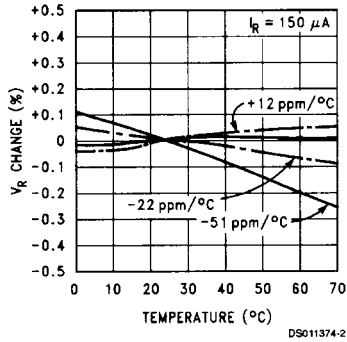
Note 3: 使用した試験回路は、人体モデルに基づき 100pF コンデンサから直列抵抗 1.5k Ω を介して各端子に放電させます。マシンモデルでは 200pF のコンデンサを介して直接各端子に放電させます。

Note 4: 代表値 (Typical) は $T_J = + 25$ で得られる最も標準的な数値です。

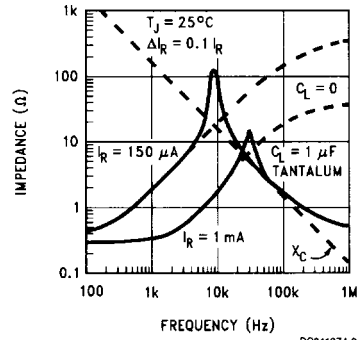
Note 5: 25 時のリミット値は 100% テストされます。全温度範囲におけるリミット値は標準統計品質管理 (SQC) 手法によって決められた補正データを加味して保証されます。これらのリミット値はナショナルセミコンダクター社の平均出荷品質レベル (AOQL) の計算に使用されます。

Typical Performance Characteristics

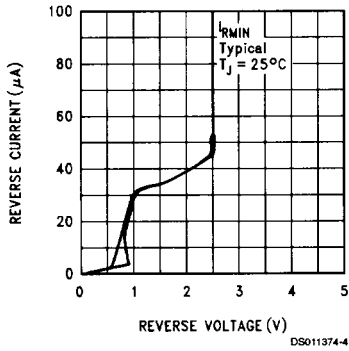
Temperature Drift for Different Average Temperature Coefficient



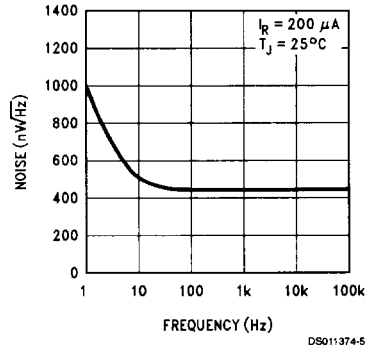
Output Impedance vs Frequency



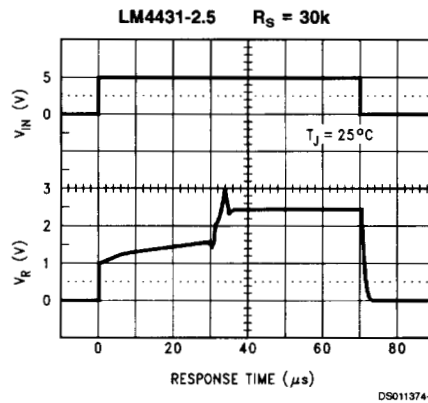
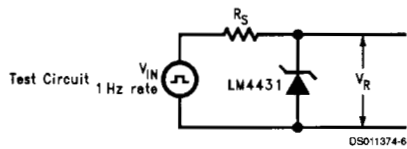
Reverse Characteristics and Minimum Operating Current



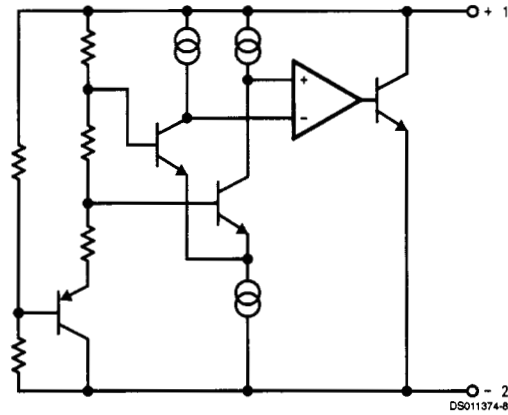
Noise Voltage



Start-Up Characteristics



機能ブロック図



アプリケーション情報

LM4431は、マイクロパワーの温度ドリフトカーブ補正済の2.5Vバンドギャップ・シャント型基準電圧です。超小型SOT-23表面実装パッケージのため、スペース節約が重要となるアプリケーションに最適です。+端子と-端子の間に外付けコンデンサを挿入しなくても安定動作するように設計されています。しかし、バイパス・コンデンサを挿入した場合でも安定した動作状態が得られます。動作電流範囲は100 μ A ~ 15mAです。

LM4431のSOT-23パッケージは、ピン2(-)とピン3(ダイ・アタッチ・インタフェース接続端子)の間に寄生ショットキー・ダイオードが接続されているので、SOT-23パッケージのピン3はフロート状態にしておくが、ピン2に接続しなければなりません。

一般的なシャント・レギュレータ・アプリケーション(Fig.1)では、電源電圧とLM4431の間に外付けのシリ - ズ抵抗(R_S)を接続します。 R_S は負荷(I_L)とLM4431(I_Q)に流れる電流を規定します。負荷電流と電源電圧は変化することがあるので、電源電圧が最小値で負荷電流が最大値であるときでも、LM4431に最低動作電流 I_Q を流すことができるように小さな値の R_S を選びます。電源電圧が最大値で I_L が最小値の場合は、LM4431に流れ込む電流が15mA以下になるような大きな値の R_S を選びます。

R_S の値は、電源電圧(V_S)、負荷電流(I_L)、動作電流(I_Q)、LM4431の逆ブレイクダウン電圧(V_R)によって以下の式で求められます。

$$R_S = \frac{V_S - V_R}{I_L + I_Q}$$

代表的なアプリケーション

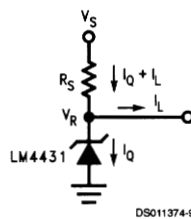
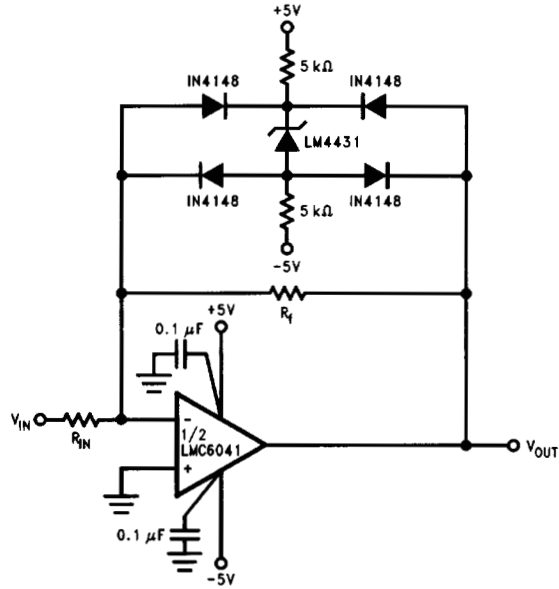


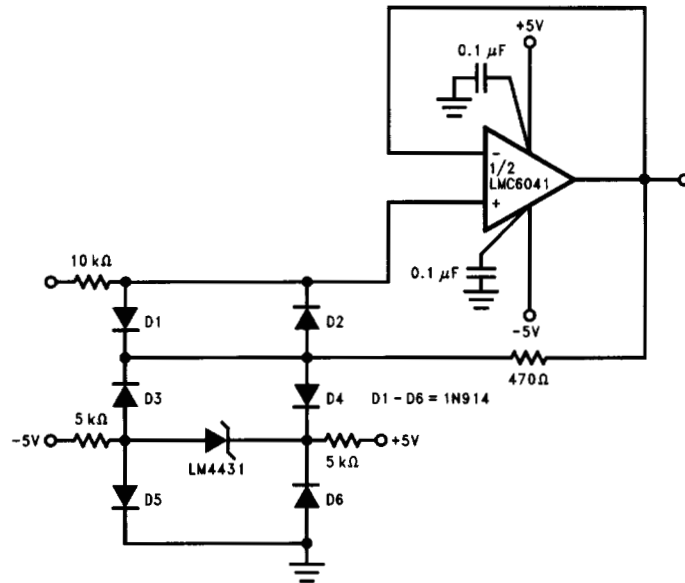
FIGURE 1. Shunt Regulator

代表的なアプリケ - ション(つづき)



DS011374-10

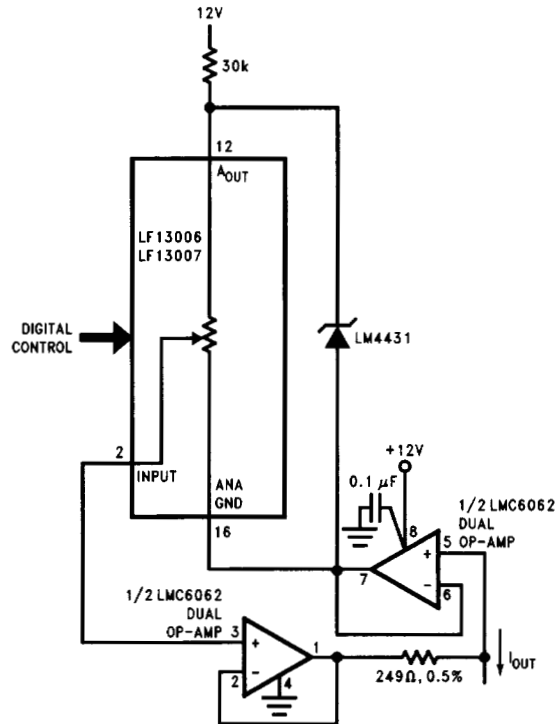
FIGURE 2. Bounded amplifier reduces saturation-induced delays and can prevent succeeding stage damage. Nominal clamping voltage is $\pm 3.9\text{V}$ (LM4431's reverse breakdown voltage + 2 diode V_F).



DS011374-11

FIGURE 3. Protecting Op Amp input. The bounding voltage is $\pm 4\text{V}$ with the LM4431 (LM4431's reverse breakdown voltage + 3 diode V_F).

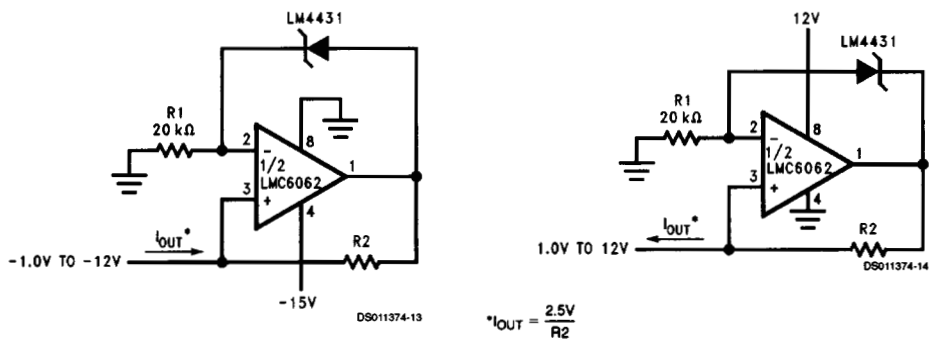
代表的なアプリケーション(つづき)



DS011374-12

$$I_{OUT} = \frac{2.5V}{249\Omega} \left[\frac{1}{\text{gain set } \#} \right]$$

FIGURE 4. Programmable Current Source

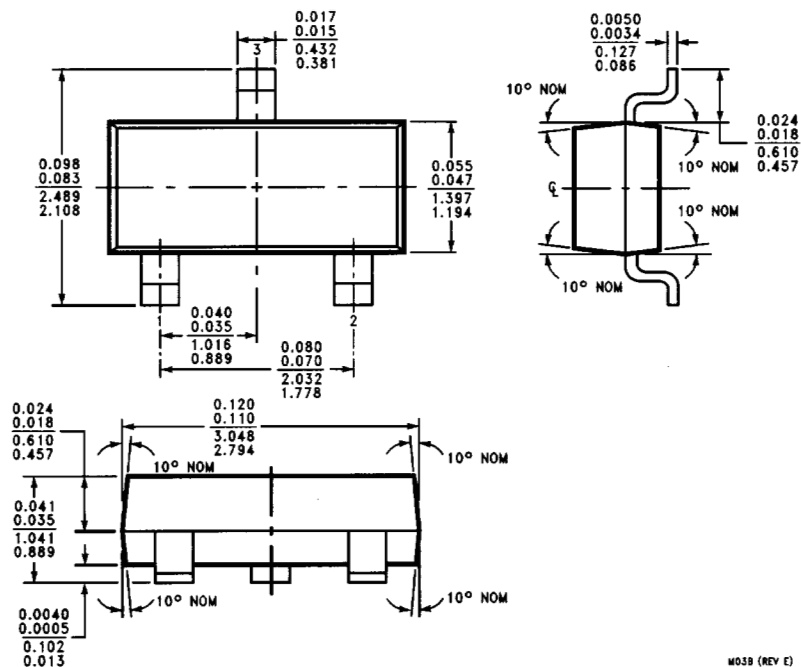


$$I_{OUT}^* = \frac{2.5V}{R2}$$

FIGURE 5. Precision 1 μA to 1 mA Current Sources

NOTE

外形寸法図 特記のない限り inches (millimeters)



Plastic Surface Mount Package (M3)
NS Package Number M03B
(JEDEC Registration TO-236AB)

M03B (REV C)

生命維持装置への使用について

弊社の製品はナショナル セミコンダクター社の書面による許可なくしては、生命維持用の装置またはシステム内の重要な部品として使用することはできません。

1. 生命維持用の装置またはシステムとは (a) 体内に外科的に使用されることを意図されたもの、または (b) 生命を維持あるいは支持するものをいい、ラベルにより表示される使用方法に従って適切に使用された場合に、これの不具合が使用者に身体的障害を与えると予想されるものをいいます。
2. 重要な部品とは、生命維持にかかわる装置またはシステム内のすべての部品をいい、これの不具合が生命維持用の装置またはシステムの不具合の原因となりそれらの安全性や機能に影響を及ぼすことが予想されるものをいいます。

ナショナル セミコンダクター ジャパン株式会社

本 社 / 〒 135-0042 東京都江東区木場 2-17-16 TEL.(03)5639-7300 <http://www.nsjk.co.jp/>

製品に関するお問い合わせはカスタマ・レスポンス・センタのフリーダイヤルまでご連絡ください。



0120-666-116



この紙は再生紙を使用しています

ご注意

日本テキサス・インスツルメンツ株式会社（以下TIJといいます）及びTexas Instruments Incorporated（TIJの親会社、以下TIJないしTexas Instruments Incorporatedを総称してTIといいます）は、その製品及びサービスを任意に修正し、改善、改良、その他の変更をし、もしくは製品の製造中止またはサービスの提供を中止する権利を留保します。従いまして、お客様は、発注される前に、関連する最新の情報を取得して頂き、その情報が現在有効かつ完全なものであるかどうかをご確認下さい。全ての製品は、お客様とTIJとの間取引契約が締結されている場合は、当該契約条件に基づき、また当該取引契約が締結されていない場合は、ご注文の受諾の際に提示されるTIJの標準販売契約約款に従って販売されます。

TIは、そのハードウェア製品が、TIの標準保証条件に従い販売時の仕様に対応した性能を有していること、またはお客様とTIJとの間で合意された保証条件に従い合意された仕様に対応した性能を有していることを保証します。検査およびその他の品質管理技法は、TIが当該保証を支援するのに必要とみなす範囲で行なわれております。各デバイスの全てのパラメーターに関する固有の検査は、政府がそれ等の実行を義務づけている場合を除き、必ずしも行なわれておりません。

TIは、製品のアプリケーションに関する支援もしくはお客様の製品の設計について責任を負うことはありません。TI製部品を使用しているお客様の製品及びそのアプリケーションについての責任はお客様にあります。TI製部品を使用したお客様の製品及びアプリケーションについて想定される危険を最小のものとするため、適切な設計上および操作上の安全対策は、必ずお客様にてお取り下さい。

TIは、TIの製品もしくはサービスが使用されている組み合わせ、機械装置、もしくは方法に関連しているTIの特許権、著作権、回路配置利用権、その他のTIの知的財産権に基づいて何らかのライセンスを許諾するということは明示的にも黙示的にも保証も表明もしていません。TIが第三者の製品もしくはサービスについて情報を提供することは、TIが当該製品もしくはサービスを使用することについてライセンスを与えたり、保証もしくは是認するということを意味しません。そのような情報を使用するには第三者の特許その他の知的財産権に基づき当該第三者からライセンスを得なければならない場合もあり、またTIの特許その他の知的財産権に基づきTIからライセンスを得て頂かなければならない場合もあります。

TIのデータ・ブックもしくはデータ・シートの中にある情報を複製することは、その情報に一切の変更を加えること無く、かつその情報と結び付けられた全ての保証、条件、制限及び通知と共に複製がなされる限りにおいて許されるものとします。当該情報に変更を加えて複製することは不正で誤認を生じさせる行為です。TIは、そのような変更された情報や複製については何の義務も責任も負いません。

TIの製品もしくはサービスについてTIにより示された数値、特性、条件その他のパラメーターと異なる、あるいは、それを超えてなされた説明で当該TI製品もしくはサービスを再販売することは、当該TI製品もしくはサービスに対する全ての明示的保証、及び何らかの黙示的保証を無効にし、かつ不正で誤認を生じさせる行為です。TIは、そのような説明については何の義務も責任もありません。

TIは、TIの製品が、安全でないことが致命的となる用途ないしアプリケーション（例えば、生命維持装置のように、TI製品に不良があった場合に、その不良により相当な確率で死傷等の重篤な事故が発生するようなもの）に使用されることを認めておりません。但し、お客様とTIの双方の権限有る役員が書面でそのような使用について明確に合意した場合は除きます。たとえTIがアプリケーションに関連した情報やサポートを提供したとしても、お客様は、そのようなアプリケーションの安全面及び規制面から見た諸問題を解決するために必要とされる専門的知識及び技術を持ち、かつ、お客様の製品について、またTI製品をそのような安全でないことが致命的となる用途に使用することについて、お客様が全ての法的責任、規制を遵守する責任、及び安全に関する要求事項を満足させる責任を負っていることを認め、かつそのことに同意します。さらに、もし万一、TIの製品がそのような安全でないことが致命的となる用途に使用されたことによって損害が発生し、TIないしその代表者がその損害を賠償した場合は、お客様がTIないしその代表者にその全額の補償をするものとします。

TI製品は、軍事的用途もしくは宇宙航空アプリケーションないし軍事的環境、航空宇宙環境にて使用されるようには設計もされていませんし、使用されることを意図されていません。但し、当該TI製品が、軍需対応グレード品、若しくは「強化プラスチック」製品としてTIが特別に指定した製品である場合は除きます。TIが軍需対応グレード品として指定した製品のみが軍需品の仕様書に合致いたします。お客様は、TIが軍需対応グレード品として指定していない製品を、軍事的用途もしくは軍事的環境下で使用することは、もっぱらお客様の危険負担においてなされるということ、及び、お客様がもっぱら責任をもって、そのような使用に関して必要とされる全ての法的要求事項及び規制上の要求事項を満足させなければならないことを認め、かつ同意します。

TI製品は、自動車用アプリケーションないし自動車の環境において使用されるようには設計されていませんし、また使用されることを意図されていません。但し、TIがISO/TS 16949の要求事項を満たしていると特別に指定したTI製品は除きます。お客様は、お客様が当該TI指定品以外のTI製品を自動車用アプリケーションに使用しても、TIは当該要求事項を満たしていなかったことについて、いかなる責任も負わないことを認め、かつ同意します。

Copyright © 2011, Texas Instruments Incorporated
日本語版 日本テキサス・インスツルメンツ株式会社

弊社半導体製品の取り扱い・保管について

半導体製品は、取り扱い、保管・輸送環境、基板実装条件によっては、お客様での実装前後に破壊/劣化、または故障を起こすことがあります。

弊社半導体製品のお取り扱い、ご使用にあたっては下記の点を遵守して下さい。

1. 静電気

- 素手で半導体製品単体を触らないこと。どうしても触る必要がある場合は、リストストラップ等で人体からアースをとり、導電性手袋等をして取り扱うこと。
- 弊社出荷梱包単位（外装から取り出された内装及び個装）又は製品単品で取り扱いを行う場合は、接地された導電性のテーブル上で（導電性マットにアースをとったもの等）、アースをした作業者が行うこと。また、コンテナ等も、導電性のものを使うこと。
- マウンタやはんだ付け設備等、半導体の実装に関わる全ての装置類は、静電気の帯電を防止する措置を施すこと。
- 前記のリストストラップ・導電性手袋・テーブル表面及び実装装置類の接地等の静電気帯電防止措置は、常に管理されその機能が確認されていること。

2. 温・湿度環境

- 温度：0～40℃、相対湿度：40～85%で保管・輸送及び取り扱いを行うこと。（但し、結露しないこと。）

- 直射日光が当たる状態で保管・輸送しないこと。
3. 防湿梱包
 - 防湿梱包品は、開封後は個別推奨保管環境及び期間に従い基板実装すること。
 4. 機械的衝撃
 - 梱包品（外装、内装、個装）及び製品単品を落下させたり、衝撃を与えないこと。
 5. 熱衝撃
 - はんだ付け時は、最低限260℃以上の高温状態に、10秒以上さらさないこと。（個別推奨条件がある時はそれに従うこと。）
 6. 汚染
 - はんだ付け性を損なう、又はアルミ配線腐食の原因となるような汚染物質（硫黄、塩素等ハロゲン）のある環境で保管・輸送しないこと。
 - はんだ付け後は十分にフラックスの洗浄を行うこと。（不純物含有率が一定以下に保証された無洗浄タイプのフラックスは除く。）

以上