

# LM134,LM234,LM334

*LM134/LM234/LM334 3-Terminal Adjustable Current Sources*



Literature Number: JAJSB71

ご注意：この日本語データシートは参考資料として提供しており、内容が最新でない場合があります。製品のご検討およびご採用に際しては、必ず最新の英文データシートをご確認ください。



2005年3月

## LM234/LM334

### 3端子可変電流源

#### 概要

LM234/LM334は、動作電流として10,000対1の電流調整範囲と1V ~ 40Vの広いダイナミック電圧範囲を特長とする3端子の可変電流源です。設定電流は外部抵抗1本で決まり、他の部品を必要としません。初期電流精度は±3%です。LM234/LM334は別個の電源接続を必要としない真のフローティング電流源です。さらに最高20Vの逆方向印加電圧に対して数10マイクロアンペアの電流しか流れないので、デバイスをACアプリケーションで整流器および電流源の双方として使用できます。

LM234の動作電流を決めるために使用する検出電圧は、25で64mVで絶対温度(°K)に正比例します。最も簡単な方法として1本の外部抵抗を接続すると、約+0.33%/°Cの温度依存電流が発生します。抵抗とダイオードをそれぞれ1つずつ追加すれば、ゼロ・ドリフト動作が可能になります。

この電流源のアプリケーション例として、バイアス・ネットワーク、サージ保護、低電力基準、ランプ電流発生、LEDドライバ、温度検出などが挙げられます。LM234-3は±3%、LM234-6は

±6%の保証された初期精度をもつ温度センサとして規定されています。これらのデバイスは、PCBレイアウトの長い配線による直列抵抗が精度に影響を与えないので、リモート温度検出アプリケーションに理想的です。それに、必要なのは2本のワイヤだけです。

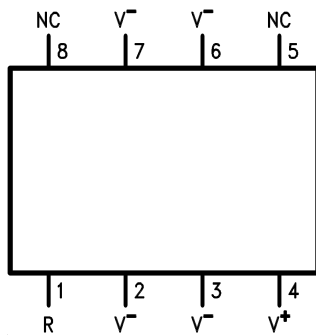
LM234は-25 ~ +100、そしてLM334は0 ~ +70の温度範囲にわたって保証されます。これらのデバイスには、TO-92またはSO-8プラスチック・パッケージによる供給が可能です。

#### 特長

- 1V ~ 40Vの動作範囲
- 0.02%/Vの電流レギュレーション
- 1μA ~ 10mAの範囲でプログラム可能
- 真の2端子動作
- 完全に規定された温度センサとして使用可能
- ±3%の初期精度

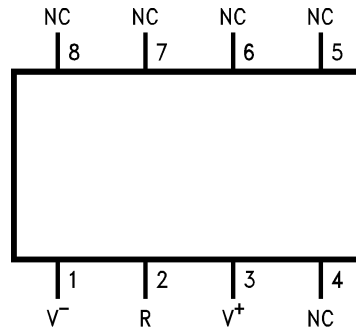
#### ピン配置図

SO-8  
Surface Mount Package



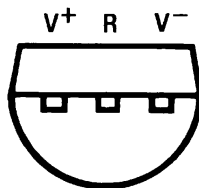
Order Number LM334M or LM334MX  
See NS Package Number M08A

SO-8 Alternative Pinout  
Surface Mount Package



Order Number LM334SM or LM334SMX  
See NS Package Number M08A

TO-92 Plastic Package



Bottom View

Order Number LM334Z, LM234Z-3 or LM234Z-6  
See NS Package Number Z03A

LM234/LM334 3端子可変電流源

## 絶対最大定格 (Note 1)

本データシートには軍用・航空宇宙用の規格は記載されていません。  
関連する電気的信頼性試験方法の規格を参照ください。

V <sup>+</sup> ~ V <sup>-</sup> 順方向電圧	
LM234/LM334	40V
LM234-3/LM234-6	30V
V <sup>+</sup> ~ V <sup>-</sup> 逆方向電圧	20V
R 端子 ~ V <sup>-</sup> 電圧	5V
設定電流	10mA
消費電力	400mW
ESD 耐性 (Note 6)	2000V

## 動作温度範囲 (Note 5)

LM234/LM234-3/LM234-6	- 25 ~ + 100
LM334	0 ~ + 70

## ハンダ付け情報

TO-92 パッケージ (10 秒)	260
SO パッケージ	
ペーパー・フェーズ (60 秒)	215
赤外線 (15 秒)	220

その他の表面実装法についてはアプリケーション・ノート AN-450 「スモールアウトライン (SO) パッケージ表面実装と製品信頼性上における効果」を参照ください。

## 電気的特性 (Note 2)

Parameter	Conditions	LM234			LM334			Units
		Min	Typ	Max	Min	Typ	Max	
Set Current Error, V <sup>+</sup> =2.5V, (Note 3)	10μA ≤ I <sub>SET</sub> ≤ 1mA			3			6	%
	1mA < I <sub>SET</sub> ≤ 5mA			5			8	%
	2μA ≤ I <sub>SET</sub> < 10μA			8			12	%
Ratio of Set Current to Bias Current	100μA ≤ I <sub>SET</sub> ≤ 1mA	14	18	23	14	18	26	
	1mA ≤ I <sub>SET</sub> ≤ 5mA		14			14		
	2 μA ≤ I <sub>SET</sub> ≤ 100 μA		18	23		18	26	
Minimum Operating Voltage	2μA ≤ I <sub>SET</sub> ≤ 100μA		0.8			0.8		V
	100μA < I <sub>SET</sub> ≤ 1mA		0.9			0.9		V
	1mA < I <sub>SET</sub> ≤ 5mA		1.0			1.0		V
Average Change in Set Current with Input Voltage	2μA ≤ I <sub>SET</sub> ≤ 1mA							
	1.5 ≤ V <sup>+</sup> ≤ 5V		0.02	0.05		0.02	0.1	%/V
	5V ≤ V <sup>+</sup> ≤ 40V		0.01	0.03		0.01	0.05	%/V
	1mA < I <sub>SET</sub> ≤ 5mA							
	1.5V ≤ V ≤ 5V		0.03			0.03		%/V
5V ≤ V ≤ 40V		0.02			0.02		%/V	
Temperature Dependence of Set Current (Note 4)	25μA ≤ I <sub>SET</sub> ≤ 1mA	0.96T	T	1.04T	0.96T	T	1.04T	
Effective Shunt Capacitance			15			15		pF

**Note 1:** 「絶対最大定格」とは、これを超えるとデバイスが破壊する可能性がある制限値です。

**Note 2:** 特記のない限り上記の仕様は、T<sub>J</sub> = 25 でパルス・テストで行なわれるので、接合部温度はテスト中に変化しません。

**Note 3:** 設定電流はV<sup>+</sup>端子に流れる電流です。このデータシートの最初のページに示されたBasic 2-Terminal Current Source回路のI<sub>SET</sub>は次式により決まります。

$$I_{SET} = 67.7\text{mV}/R_{SET} \quad (25 \text{ において})$$

設定電流エラーはこの電流量からの偏差として表されます。I<sub>SET</sub> は T<sub>J</sub> = 25 で 0.336%/ (227μV/ ) の割合で増加します。

## 電气的特性 (Note 2) (つづき)

**Note 4**  $I_{SET}$  は絶対温度 (°K) に正比例します。任意の温度での  $I_{SET}$  は次式で計算します。  

$$I_{SET} = I_o (T/T_o)$$
 この場合  $I_o$  は  $T_o$  (°K) で測定された  $I_{SET}$  です。

**Note 5:** 高動作温度のための最大接合温度  $T_J$  は次の通りです。

LM234	125
LM334	100

Thermal Resistance	TO-92	SO-8
$\theta_{ja}$ (Junction to Ambient)	180°C/W (0.4" leads)  160°C/W (0.125" leads)	165°C/W
$\theta_{jc}$ (Junction to Case)	N/A	80°C/W

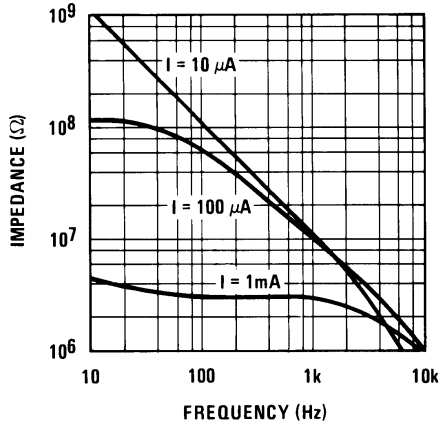
**Note 6:** 使用した試験回路は、人体モデルにもとづき、直列抵抗 1500  $\Omega$  と 100pF のコンデンサから成る回路を使用し、各端子に放電させます。

## 電气的特性 (Note 2)

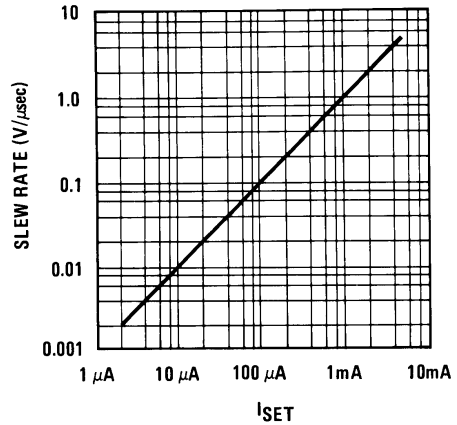
Parameter	Conditions	LM234-3			LM234-6			Units
		Min	Typ	Max	Min	Typ	Max	
Set Current Error, $V^+ = 2.5V$ , (Note 3)	$100\mu A \leq I_{SET} \leq 1mA$ $T_J = 25^\circ$			$\pm 1$			$\pm 2$	%
Equivalent Temperature Error				$\pm 3$			$\pm 6$	°C
Ratio of Set Current to Bias Current	$100\mu A \leq I_{SET} \leq 1mA$	14	18	26	14	18	26	
Minimum Operating Voltage	$100\mu A \leq I_{SET} \leq 1mA$		0.9			0.9		V
Average Change in Set Current with Input Voltage	$100\mu A \leq I_{SET} \leq 1mA$ $1.5 \leq V^+ \leq 5V$		0.02	0.05		0.02	0.01	%/V
	$5V \leq V^+ \leq 30V$		0.01	0.03		0.01	0.05	%/V
Temperature Dependence of Set Current (Note 4) and	$100\mu A \leq I_{SET} \leq 1mA$	0.98T	T	1.02T	0.97T	T	1.03T	
Equivalent Slope Error				$\pm 2$			$\pm 3$	%
Effective Shunt Capacitance			15			15		pF

代表的な性能特性

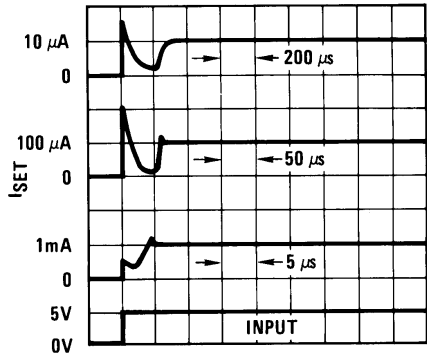
Output Impedance



Maximum Slew Rate  
Linear Operation

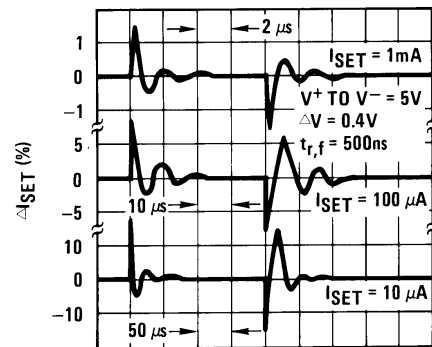


Start-Up



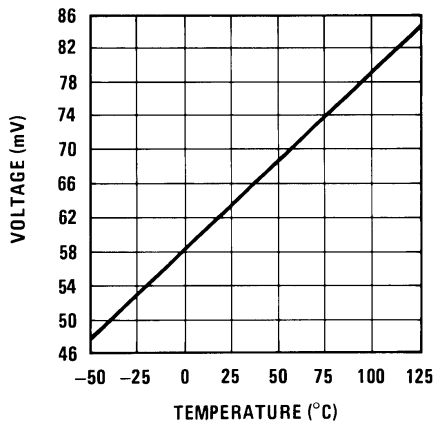
TIME (Note scale changes at each current level)

Transient Response

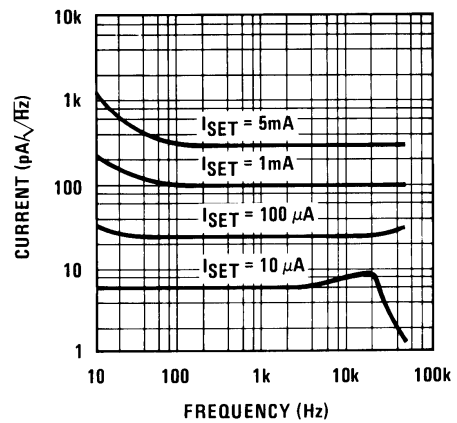


TIME (Note scale changes for each current)

Voltage Across RSET (VR)

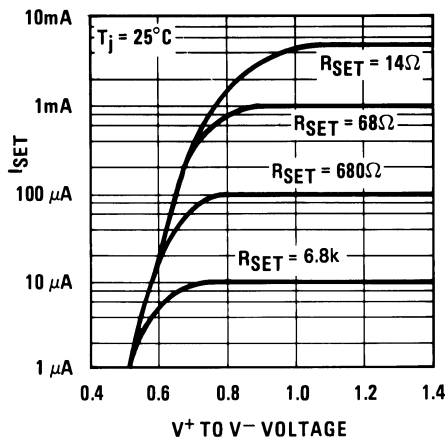
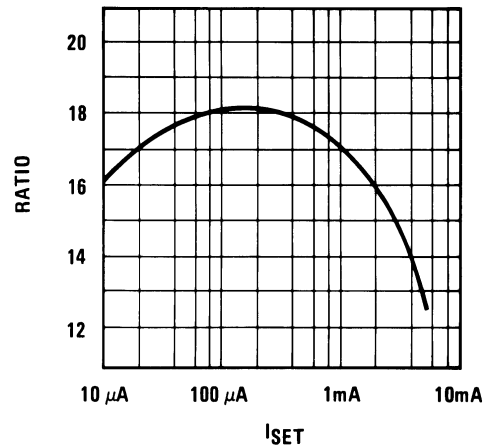


Current Noise



## 代表的な性能特性 (つづき)

## Turn-On Voltage

Ratio of  $I_{SET}$  to  $I_{BIAS}$ 

## アプリケーション・ヒント

LM234 は容易に使用できるように設計されていますが、設計者がこのデバイスの特性になじみ易くなるように、設計機能の概要を説明します。説明する内容はスルーレイト、消費電力、容量、ノイズ、接触抵抗などです。

 $R_{SET}$  の計算

Figure 1 に示されるように、LM234 を流れる総電流は、電流設定抵抗に流れる電流 ( $I_R$ ) と LM234 のバイアス電流 ( $I_{BIAS}$ ) の和となります。

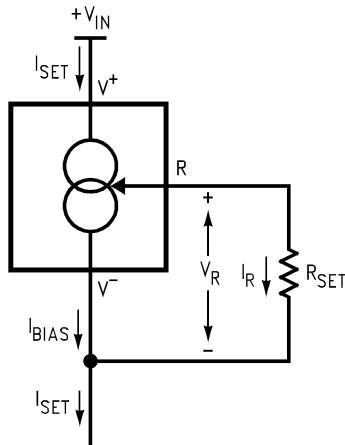


FIGURE 1. Basic Current Source

これらの 2 つの電流の比を「代表的な性能特性」の項の“Ratio of  $I_{SET}$  to  $I_{BIAS}$ ” のグラフに示します。  $R_{SET}$  を流れる電流は、約  $214 \mu V/K$  ( $64 mV/298 K \sim 214 \mu V/K$ ) の温度特性を持つ、  $V_R$  によって決まります。

$$I_{SET} = I_R + I_{BIAS} = \frac{V_R}{R_{SET}} + I_{BIAS}$$

与えられた設定電流に対して、  $I_{BIAS}$  は、  $I_{SET}$  のある比率で表されるだけなので、次のように等式を書き換えられます。

$$I_{SET} = \left( \frac{V_R}{R_{SET}} \right) \left( \frac{n}{n-1} \right)$$

$n$  は「電気的特性」の項で規定されている  $I_{BIAS}$  に対する  $I_{SET}$  の比 (Ratio of  $I_{SET}$  to  $I_{BIAS}$ ) であり、グラフで示されています。  $n$  は、  $2 \mu A$   $I_{SET}$   $1 mA$  に対して、代表値 18 なので、たいいていの設定電流に対して等式は以下のようにさらに簡略化できます。

$$I_{SET} = \left( \frac{V_R}{R_{SET}} \right) (1.059) = \frac{227 \mu V/K}{R_{SET}}$$

## スルーレイト

与えられたスレッシュホールド (曲線を参照) より先上のスルーレイトでは、LM234 は非直線的な電流シフトを示します。このときのスルーレイトは  $I_{SET}$  に比例します。  $I_{SET} = 10 \mu A$  では最大  $dV/dt$  は  $0.01 V/\mu s$ 、また  $I_{SET} = 1 mA$  ではリミット値は  $1 V/\mu s$  です。制限以上のスルーレイトによって LM234 が破壊したり、または大電流が流れることはありません。

## 熱の影響

内部温度上昇は  $100 \mu A$  以上の  $I_{SET}$  では電流の安定度に大きく影響します。たとえば、  $I_{SET} = 1 mA$  で LM234 の両端の印加電圧が  $1 V$  増加するたびに、静止空気中で約 0.4 の割合で接合部温度が上昇します。出力電流 ( $I_{SET}$ ) は約 0.33% の温度係数をもっているため、温度上昇に伴う電流変化は  $(0.4) \times (0.33) = 0.132\%$  になります。これは理論上の電気的効果に比べて調整を 1/10 にまで劣化させます。したがって、DC 調整が微妙で  $I_{SET}$  が  $100 \mu A$  を超えるときは、熱効果を考慮に入れる必要があります。TO-92 リードはこの熱効果を 1/3 以下にまで減少できます。

## シャント容量

特定のアプリケーションでは、負荷に対する考慮、または電流ソースの AC 出力インピーダンスが制限のどちらかの理由によって、  $15 pF$  のシャント容量を減少させる必要があります。これはアプリケーション例に図示されるように、FET で LM234 をバッファすることによって容易に実現できます。この方法では容量を  $3 pF$  以下に減らせ、またレギュレーションを一桁オーダで改善できます。DC 特性 (最小入力電圧を除く) は影響を受けません。

## アプリケーション・ヒント(つづき)

## ノイズ

LM234 が発生する電流ノイズは、トランジスタのショット・ノイズの約 4 倍です。LM234 をトランジスタ・アンプの能動負荷として使用する場合は、入力基準ノイズが約 12dB 増加します。多くの場合これは許容できる値であり、また 2000 倍を超える電圧ゲインのシングル・ステージ・アンプを構成できます。

## リード抵抗

LM234 の動作電流を決める検出電圧は 100mV 以下です。このレベルでは、電流設定抵抗を物理的にデバイスのできるだけ近くに配置することにより、熱電対効果またはリード抵抗効果を少なくする必要があります。ソケットはできる限り避けてください。単に接触抵抗が 0.7 増えるだけで、1mA レベルでは出力電流を 1%減らす結果になります。

## 感知温度

電流モード動作では長い配線による精度を失わないので、LM234 は理想的なリモート温度センサを構成できます。出力電流は絶対温度 (°K) に正比例し、次式によって決まります。

$$I_{SET} = \frac{(227 \mu\text{V}/^\circ\text{K})(T)}{R_{SET}}$$

LM234 の校正は大幅に単純化され、これは初期精度がオフセットではなくゲイン項 (スロープ・エラー) に起因するからです。これはゲイン調整のみによる校正が、同時にスロープ・エラーとゼロエラーの両方をトリミングすることを意味します。さらに、LM234 の出力は  $R_{SET}$  やいかなる初期誤差にも依存せず、0°K ではゼロと推定されるため、ゲイン調整は一点でトリミングされます。

LM234 のこの特性を以下のグラフに示します。ライン abc はトリミング以前のセンサ電流です。ライン a'b'c' は理想出力です。

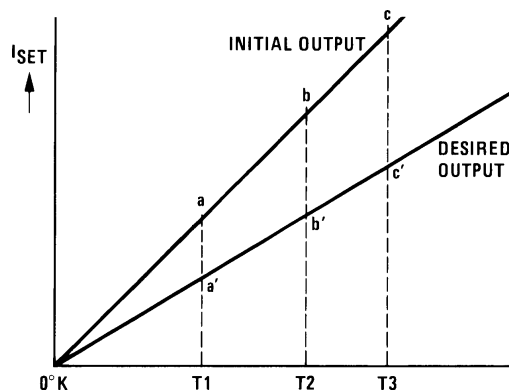


FIGURE 2. Gain Adjustment

T2 でなされるゲイン・トリムは出力を b から b' に減少させると同時にスロープも矯正されるので、T1 と T3 での出力は矯正されます。このゲイン・トリムは  $R_{SET}$  上で、または LM234 の終端用の負荷抵抗で行えます。トリミング後のスロープ・エラーは通常  $\pm 1\%$  以下です。しかしこの精度を保持するには、 $R_{SET}$  に低温度係数抵抗を使用する必要があります。

$R_{SET}$  の 33ppm/° のドリフトは、通常、抵抗が LM234 とほぼ同じ温度変化を受けるので、1%の傾斜エラーを与えることになりません。LM234 から  $R_{SET}$  を分離するには 3 ワイヤを必要とし、またリード抵抗に問題があるので推奨できません。20ppm/° 以下の

ドリフトをもつ金属薄膜抵抗が容易に入手できます。ワイヤ巻き抵抗も最良の安定性を必要とする場合に使用できます。

## ゼロ温度係数電流源のアプリケーション例

LM234 の標準的な構成にダイオードと抵抗を加えれば、LM234 の温度に依存する特性をキャンセルできます。Figure 3 に示される回路は、LM234 の正の温度係数 (約 + 0.23mV/°) をシリコンダイオードの順方向バイアスの負の温度係数 (約 - 2.5mV/°) で均衡を保っています。

## アプリケーション・ヒント(つづき)

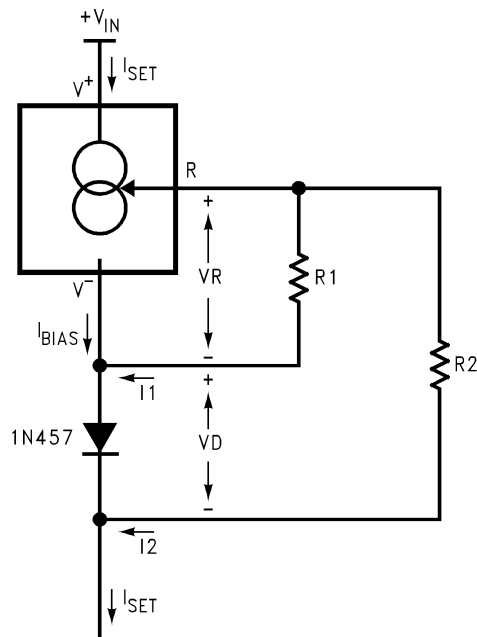


FIGURE 3. Zero Tempco Current Source

設定電流 ( $I_{SET}$ ) は、設定電流の約 50% をそれぞれ流す  $I_1$  と  $I_2$  および  $I_{BIAS}$  の和となります。 $I_{BIAS}$  は、通常は  $V_R$  を増やせば  $I_1$  に含まれ、この値は 5.9% で計算に使われます。(「 $R_{SET}$  の計算」の項を参照)。

$$I_{SET} = I_1 + I_2 + I_{BIAS}, \text{ where}$$

$$I_1 = \frac{V_R}{R_1} \quad \text{and} \quad I_2 = \frac{V_R + V_D}{R_2}$$

回路の温度係数を最小限に押さえる最初のステップは、次式を使うことです。LM234 の温度係数として、 $+ 227 \mu\text{V}/^\circ\text{C}$  ( $I_{BIAS}$  の項を含む) の値とダイオードの温度係数として、 $- 2.5\text{mV}/^\circ\text{C}$  (最も良い値として、この値は実際に測定するか、ダイオードの製造メーカーより入手してください) を使う例が与えられています。

$$I_{SET} = I_1 + I_2$$

$$\frac{dI_{SET}}{dT} = \frac{dI_1}{dT} + \frac{dI_2}{dT}$$

$$\approx \frac{227 \mu\text{V}/^\circ\text{C}}{R_1} + \frac{227 \mu\text{V}/^\circ\text{C} - 2.5 \text{mV}/^\circ\text{C}}{R_2}$$

$$= 0 \text{ (solve for tempco} = 0)$$

$$\frac{R_2}{R_1} \approx \frac{2.5 \text{mV}/^\circ\text{C} - 227 \mu\text{V}/^\circ\text{C}}{227 \mu\text{V}/^\circ\text{C}} \approx 10.0$$

$R_1$  と  $R_2$  の比が決まると、 $R_1$  と  $R_2$  の値は、所望の設定電流が得られるように決めてください。ダイオードの順方向電圧 ( $V_D$ ) を  $0.6\text{V}$ 、 $R_1$  の印加電圧を  $67.7\text{mV}$  ( $64\text{mV} + I_{BIAS}$  の割合;  $5.9\%$ ) および  $R_2/R_1 = 10$  (前式より) と仮定すると、 $T = 25$  °C の設定電流を計算するための関数は次に示す通りです。

$$I_{SET} = I_1 + I_2 + I_{BIAS}$$

$$= \frac{V_R}{R_1} + \frac{V_R + V_D}{R_2}$$

$$\approx \frac{67.7 \text{mV}}{R_1} + \frac{67.7 \text{mV} + 0.6\text{V}}{10.0 R_1}$$

$$I_{SET} \approx \frac{0.134\text{V}}{R_1}$$

この回路は、LM234 の温度係数のほとんどを除去し、ダイオードの特性の近似が正確でなくても十分な温度係数の低減を図れます(以下の例を参照)。所望の設定電流値で最適なダイオードを使用し、温度係数を最小限に抑えるには、押さえる全温度範囲にわたって組まれた回路をテストする必要があります。測定された設定電流  $I_{SET}$  の温度係数が、正の値を持つならば  $R_2$  の値を小さくし、負の値を持つならば  $R_2$  の値を大きくします。この回路に使用するにあたっての推奨ダイオードは 1N457 です。これは、LM234 の温度係数の 11 倍の値を中央値として持ち、 $R_2 = 10R_1$  の条件をほぼ満たすためです。ゼロの代わりに所望の温度係数を等式の温度係数項に代入することにより、ゼロ以外の温度係数を持った回路の設計も可能です。

例：設定電流を  $1\text{mA}$  のゼロ温度係数の電流源は、まず  $R_1$  と  $R_2$  に関して解くと、

$$I_{SET} \approx 1 \text{mA} = \frac{0.134\text{V}}{R_1}$$

$$R_2 = 134 \Omega = 10 R_1$$

$$R_2 = 1340 \Omega$$

$R_1$  と  $R_2$  値は、 $0.75\%$  以下の誤差を持つ  $1\%$  の標準抵抗 ( $R_1 = 133$   $\Omega$ 、 $R_2 = 1.33\text{k}$   $\Omega$ ) に変えられます。



アプリケーション・ヒント(つづき)

ダイオードの順方向電圧が 0.6V の近似値の代わりに 0.65V (8% の誤差) である場合には、実際の設定電流は、

$$\begin{aligned}
 I_{SET} &= \frac{67.7 \text{ mV}}{R_1} + \frac{67.7 \text{ mV} + 0.65\text{V}}{R_2} \\
 &= \frac{67.7 \text{ mV}}{133} + \frac{67.7 \text{ mV} + 0.65\text{V}}{1330} \\
 &= 1.049 \text{ mA}
 \end{aligned}$$

となり、誤差は 5% 以下です。

ダイオードの順方向電圧の温度係数がないと仮定しても、温度係数低減の効果は十分にあります。ダイオードの温度係数が 2.5mV/°C の代わりに 2.6mV/°C (4%の誤差) と仮定すると、回路全体の温度係数は、

$$\begin{aligned}
 \frac{dI_{SET}}{dT} &= \frac{dI_1}{dT} + \frac{dI_2}{dT} \\
 &= \frac{227 \mu\text{V}/^\circ\text{C}}{133\Omega} + \frac{227 \mu\text{V}/^\circ\text{C} - 2.6 \text{ mV}/^\circ\text{C}}{1330\Omega} \\
 &= -77 \text{ nA}/^\circ\text{C}
 \end{aligned}$$

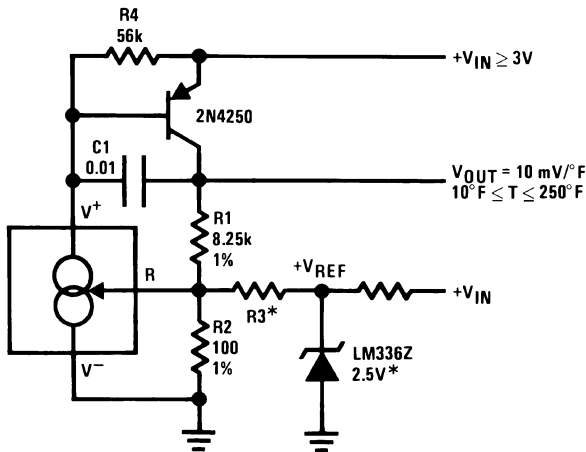
温度補償なしで LM234 の設定電流が 1mA の場合には、68 の設定抵抗を持ち、回路の温度係数は、

$$\frac{227 \mu\text{V}/^\circ\text{C}}{68\Omega} = 3.3 \mu\text{A}/^\circ\text{C}$$

従って、ダイオードの温度係数が近似値 ± 4% の誤差であっても、その回路で LM234 固有の温度係数の 98% は取り除くことができます。

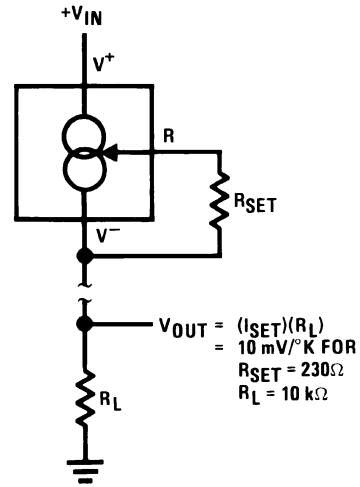
代表的なアプリケーション

Ground Referred Fahrenheit Thermometer

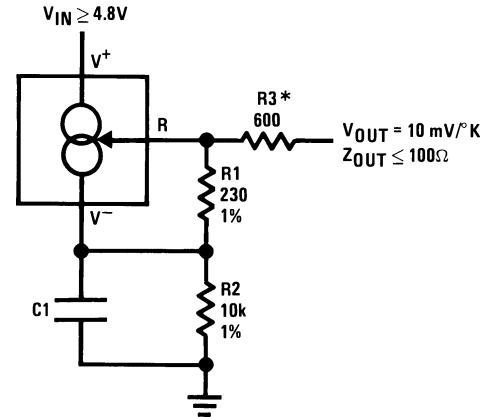


\*  $R_3 = V_{REF}/583 \mu\text{A}$  を選択してください。  $V_{REF}$  は任意の安定した正電圧 ( 2V ) であってかまいません。校正のために  $R_3$  をトリムします。

Terminating Remote Sensor for Voltage Output

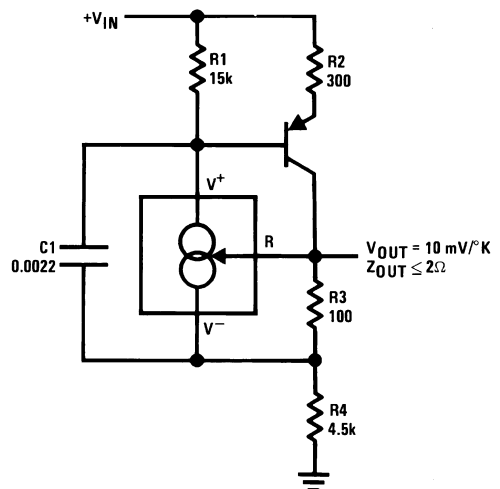


Low Output Impedance Thermometer



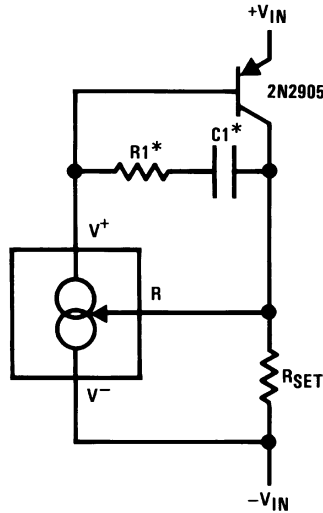
\* R 端子での LM234 の出力インピーダンスは約  $\frac{-R_2}{16}$  で、この場合  $R_2$  は V - 端子 - グラウンド間に接続された等価外部抵抗です。この負抵抗は、出力と直列に  $R_3 = (R_2/16)$  の等価抵抗を挿入すれば、1/5 またはそれ以下に減らすことができます。

Low Output Impedance Thermometer



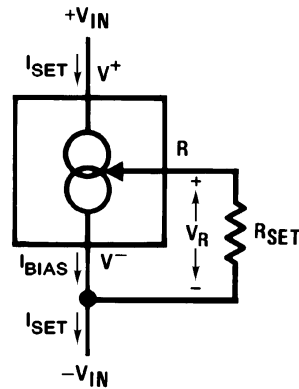
代表的なアプリケーション (つづき)

Higher Output Current

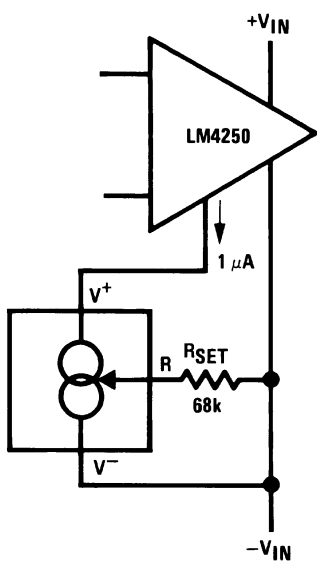


\* 最大の安定性を得るように  $R_1$  と  $C_1$  を選択してください。

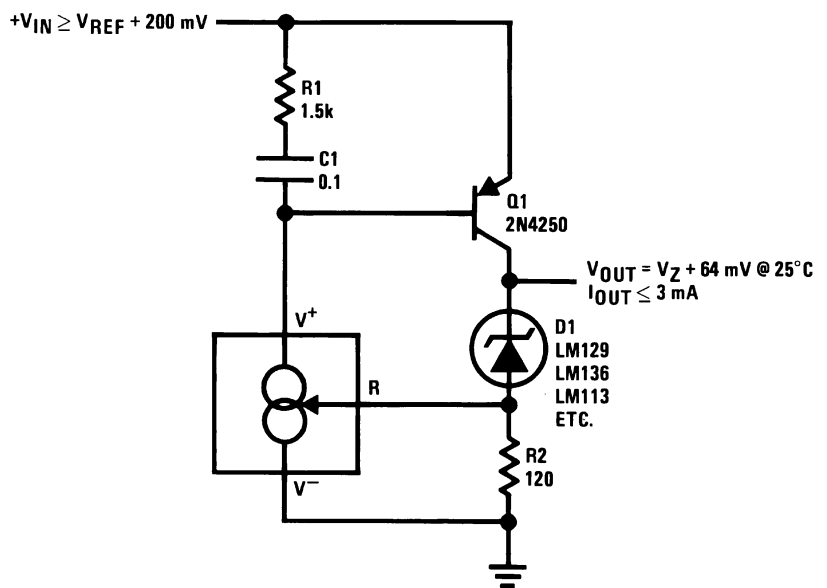
Basic 2-Terminal Current Source



Micropower Bias

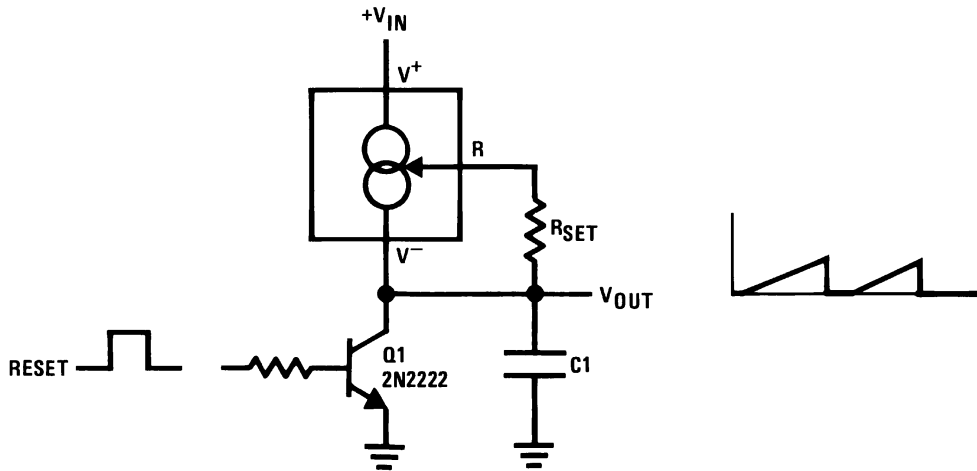


Low Input Voltage Reference Driver

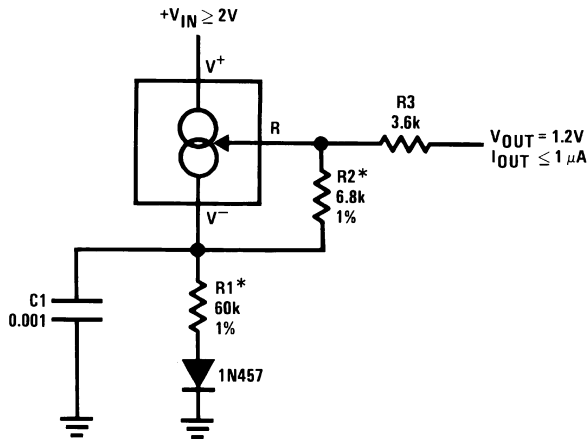


代表的なアプリケーション (つづき)

Ramp Generator

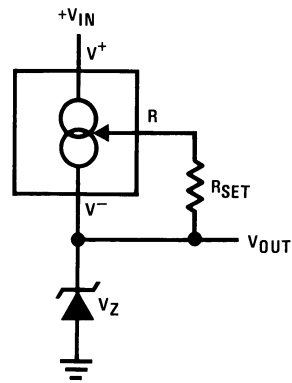


1.2V Reference Operates on 10  $\mu$ A and 2V

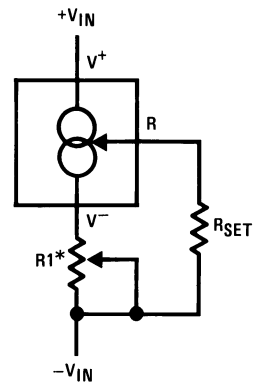


\* ゼロ温度ドリフトを得るように R<sub>2</sub> に対する R<sub>1</sub> の割合を選択してください。

Zener Biasing

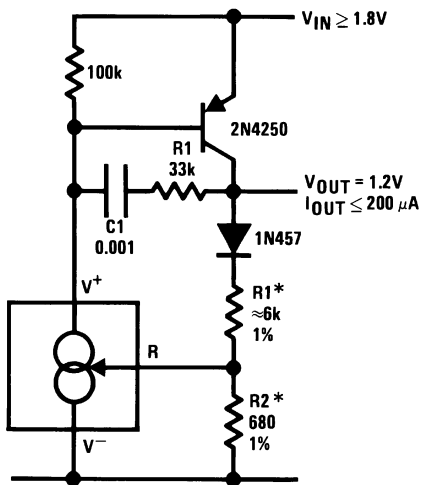


Alternate Trimming Technique



\*  $\pm 10\%$ 調整するために、R<sub>SET</sub> を 10%高く選択し R<sub>1</sub>  $\approx 3R_{SET}$  にしてください。

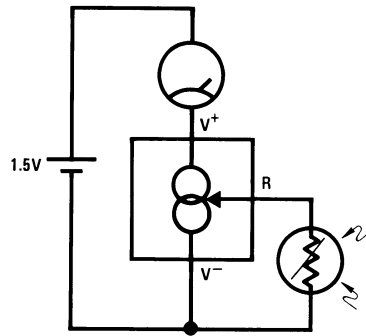
1.2V Regulator with 1.8V Minimum Input



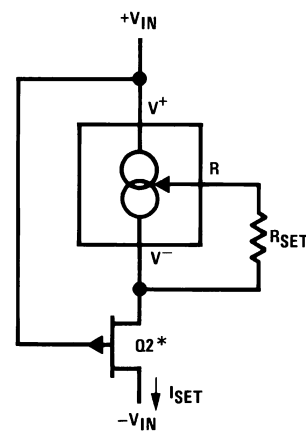
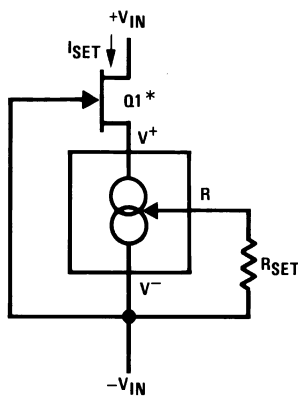
\* ゼロ温度ドリフトを得るように R<sub>2</sub> に対する R<sub>1</sub> の割合を選択してください。

代表的なアプリケーション (つづき)

Buffer for Photoconductive Cell



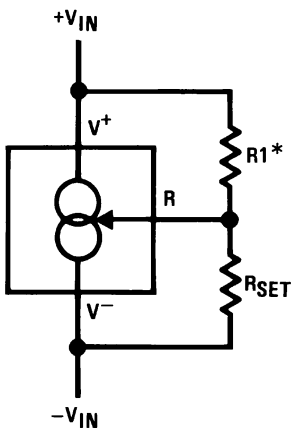
FET Cascoding for Low Capacitance and/or Ultra High Output Impedance



\* 少なくとも 1V の LM234 の両端印加電圧を確保するための Q1 または Q2 を選択してください。

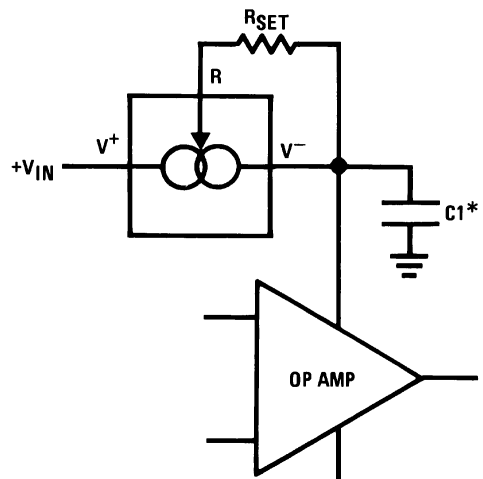
$$V_p (1 - I_{SET}/I_{DSS}) \geq 1.2V$$

Generating Negative Output Impedance



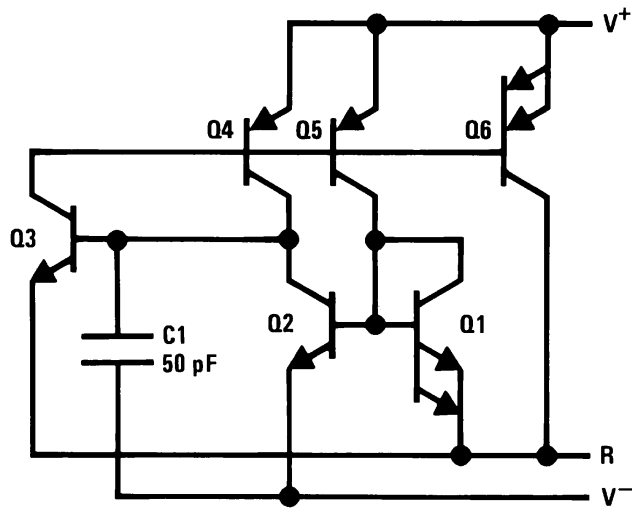
\*  $Z_{OUT} \approx -16 \cdot R_1$  ( $R_1/V_{IN}$  は  $I_{SET}$  を超えてはなりません)。

In-Line Current Limiter

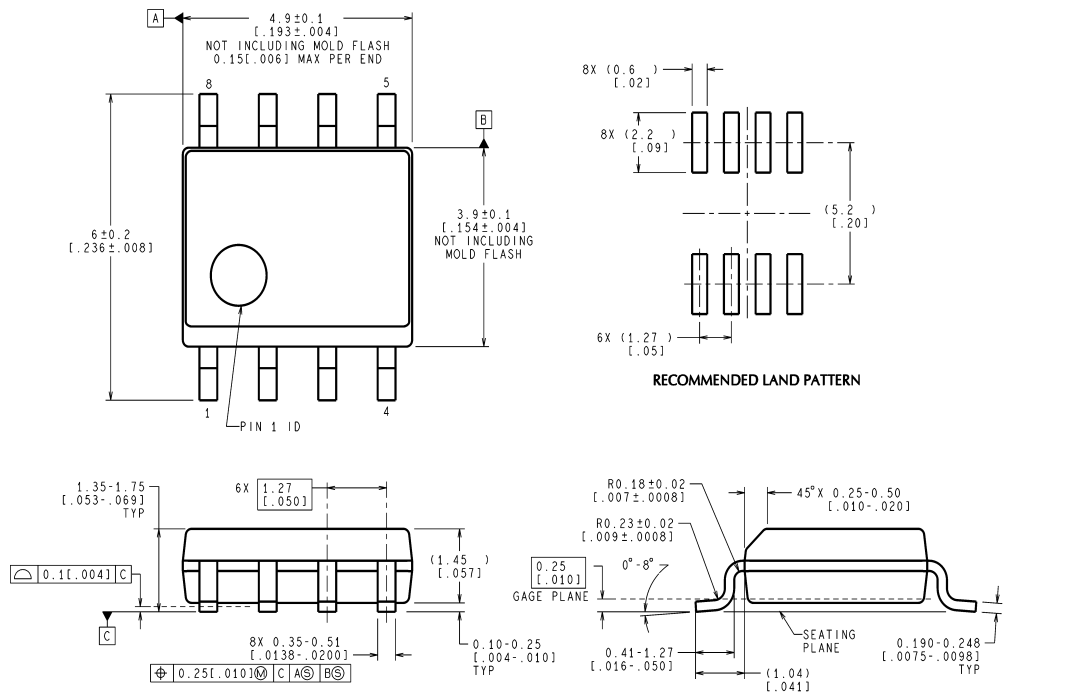


\* 保護されたデバイスの安定性を確保するために必要な最小値を使用してください。これによって直接短絡に対する突入電流を最小にできます。

等価回路



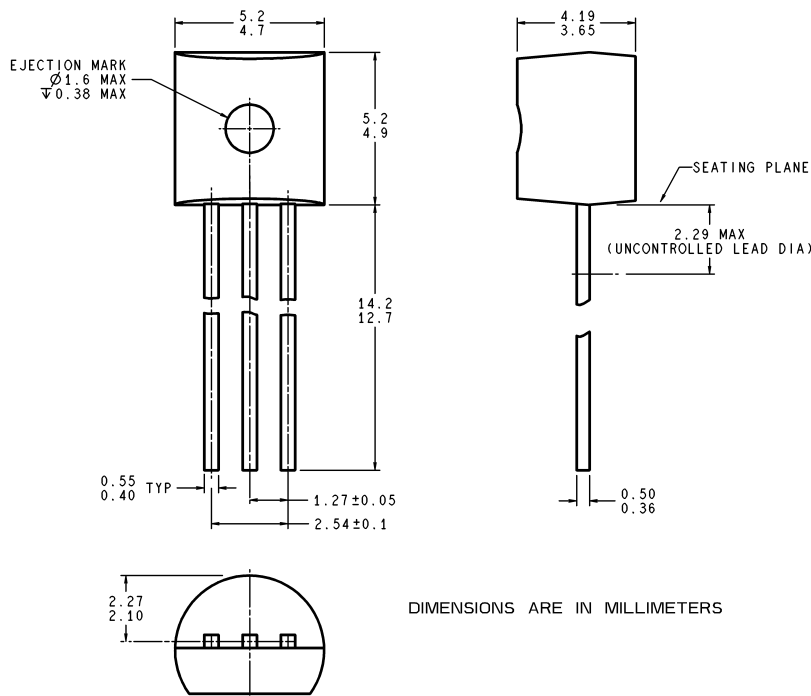
外形寸法図 特記のない限り inches (millimeters)



CONTROLLING DIMENSION IS MILLIMETER  
VALUES IN [ ] ARE INCHES  
DIMENSIONS IN ( ) FOR REFERENCE ONLY

M08A (Rev K)

**SO Package (M)**  
**Order Number LM334M, LM334MX,**  
**LM334SM or LM334SMX**  
**NS Package Number M08A**



DIMENSIONS ARE IN MILLIMETERS

Z03A (Rev G)

**Order Number LM334Z, LM234Z-3 or LM234Z-6**  
**NS Package Number Z03A**

### 生命維持装置への使用について

弊社の製品はナショナル セミコンダクター社の書面による許可なくしては、生命維持用の装置またはシステム内の重要な部品として使用することはできません。

1. 生命維持用の装置またはシステムとは (a) 体内に外科的に使用されることを意図されたもの、または (b) 生命を維持あるいは支持するものをいい、ラベルにより表示される使用方法に従って適切に使用された場合に、これの不具合が使用者に身体的障害を与えると予想されるものをいいます。
2. 重要な部品とは、生命維持にかかわる装置またはシステム内のすべての部品をいい、これの不具合が生命維持用の装置またはシステムの不具合の原因となりそれらの安全性や機能に影響を及ぼすことが予想されるものをいいます。

### ナショナル セミコンダクター ジャパン株式会社

本社 / 〒 135-0042 東京都江東区木場 2-17-16 TEL.(03)5639-7300

技術資料（日本語 / 英語）はホームページより入手可能です。

[www.national.com/jpn/](http://www.national.com/jpn/)

その他のお問い合わせはフリーダイヤルをご利用ください。



0120-666-116

# ご注意

日本テキサス・インスツルメンツ株式会社（以下TIJといいます）及びTexas Instruments Incorporated (TIJの親会社、以下TIJないしTexas Instruments Incorporatedを総称してTIといいます)は、その製品及びサービスを任意に修正し、改善、改良、その他の変更をし、もしくは製品の製造中止またはサービスの提供を中止する権利を留保します。従いまして、お客様は、発注される前に、関連する最新の情報を取得して頂き、その情報が現在有効かつ完全なものであるかどうかご確認下さい。全ての製品は、お客様とTIJとの間取引契約が締結されている場合は、当該契約条件に基づき、また当該取引契約が締結されていない場合は、ご注文の受諾の際に提示されるTIJの標準販売契約約款に従って販売されます。

TIは、そのハードウェア製品が、TIの標準保証条件に従い販売時の仕様に対応した性能を有していること、またはお客様とTIJとの間で合意された保証条件に従い合意された仕様に対応した性能を有していることを保証します。検査およびその他の品質管理技法は、TIが当該保証を支援するのに必要とみなす範囲で行なわれております。各デバイスの全てのパラメーターに関する固有の検査は、政府がそれ等の実行を義務づけている場合を除き、必ずしも行なわれておりません。

TIは、製品のアプリケーションに関する支援もしくはお客様の製品の設計について責任を負うことはありません。TI製部品を使用しているお客様の製品及びそのアプリケーションについての責任はお客様にあります。TI製部品を使用したお客様の製品及びアプリケーションについて想定される危険を最小のものとするため、適切な設計上および操作上の安全対策は、必ずお客様にてお取り下さい。

TIは、TIの製品もしくはサービスが使用されている組み合わせ、機械装置、もしくは方法に関連しているTIの特許権、著作権、回路配置利用権、その他のTIの知的財産権に基づいて何らかのライセンスを許諾するということは明示的にも黙示的にも保証も表明もしておりません。TIが第三者の製品もしくはサービスについて情報を提供することは、TIが当該製品もしくはサービスを使用することについてライセンスを与えたり、保証もしくは是認するということを含みません。そのような情報を使用するには第三者の特許その他の知的財産権に基づき当該第三者からライセンスを得なければならない場合もあり、またTIの特許その他の知的財産権に基づきTIからライセンスを得て頂かなければならない場合もあります。

TIのデータブックもしくはデータシートの中にある情報を複製することは、その情報に一切の変更を加えること無く、かつその情報と結び付けられた全ての保証、条件、制限及び通知と共に複製がなされる限りにおいて許されるものとします。当該情報に変更を加えて複製することは不正で誤認を生じさせる行為です。TIは、そのような変更された情報や複製については何の義務も責任も負いません。

TIの製品もしくはサービスについてTIにより示された数値、特性、条件その他のパラメーターと異なる、あるいは、それを超えてなされた説明で当該TI製品もしくはサービスを再販売することは、当該TI製品もしくはサービスに対する全ての明示的保証、及び何らかの黙示的保証を無効にし、かつ不正で誤認を生じさせる行為です。TIは、そのような説明については何の義務も責任もありません。

TIは、TIの製品が、安全でないことが致命的となる用途ないしアプリケーション(例えば、生命維持装置のように、TI製品に不良があった場合に、その不良により相当な確率で死傷等の重篤な事故が発生するようなもの)に使用されることを認めておりません。但し、お客様とTIの双方の権限有る役員が書面でそのような使用について明確に合意した場合は除きます。たとえTIがアプリケーションに関連した情報やサポートを提供したとしても、お客様は、そのようなアプリケーションの安全面及び規制面から見た諸問題を解決するために必要とされる専門的知識及び技術を持ち、かつ、お客様の製品について、またTI製品をそのような安全でないことが致命的となる用途に使用することについて、お客様が全ての法的責任、規制を遵守する責任、及び安全に関する要求事項を満足させる責任を負っていることを認め、かつそのことに同意します。さらに、もし万一、TIの製品がそのような安全でないことが致命的となる用途に使用されたことによって損害が発生し、TIないしその代表者がその損害を賠償した場合は、お客様がTIないしその代表者にその全額の補償をするものとします。

TI製品は、軍事的用途もしくは宇宙航空アプリケーションないし軍事的環境、航空宇宙環境にて使用されるようには設計もされていませんし、使用されることを意図されておられません。但し、当該TI製品が、軍需対応グレード品、若しくは「強化プラスチック」製品としてTIが特別に指定した製品である場合は除きます。TIが軍需対応グレード品として指定した製品のみが軍需品の仕様書に合致いたします。お客様は、TIが軍需対応グレード品として指定していない製品を、軍事的用途もしくは軍事的環境下で使用することは、もっぱらお客様の危険負担においてなされるということ、及び、お客様がもっぱら責任をもって、そのような使用に関して必要とされる全ての法的要求事項及び規制上の要求事項を満足させなければならないことを認め、かつ同意します。

TI製品は、自動車用アプリケーションないし自動車の環境において使用されるようには設計されていませんし、また使用されることを意図されておられません。但し、TIがISO/TS 16949の要求事項を満たしていると特別に指定したTI製品は除きます。お客様は、お客様が当該TI指定品以外のTI製品を自動車用アプリケーションに使用しても、TIは当該要求事項を満たしていなかったことについて、いかなる責任も負わないことを認め、かつ同意します。

Copyright © 2012, Texas Instruments Incorporated  
日本語版 日本テキサス・インスツルメンツ株式会社

## 弊社半導体製品の取り扱い・保管について

半導体製品は、取り扱い、保管・輸送環境、基板実装条件によっては、お客様での実装前後に破壊/劣化、または故障を起こすことがあります。

弊社半導体製品のお取り扱い、ご使用にあたっては下記の点を遵守して下さい。

### 1. 静電気

- 素手で半導体製品単体を触らないこと。どうしても触る必要がある場合は、リストストラップ等で人体からアースをとり、導電性手袋等をして取り扱うこと。
- 弊社出荷梱包単位（外装から取り出された内装及び個装）又は製品単品で取り扱いを行う場合は、接地された導電性のテーブル上で（導電性マットにアースをとったもの等）、アースをした作業者が行うこと。また、コンテナ等も、導電性のものを使うこと。
- マウンタやはんだ付け設備等、半導体の実装に関わる全ての装置類は、静電気の帯電を防止する措置を施すこと。
- 前記のリストストラップ・導電性手袋・テーブル表面及び実装装置類の接地等の静電気帯電防止措置は、常に管理されその機能が確認されていること。

### 2. 温・湿度環境

- 温度：0～40℃、相対湿度：40～85%で保管・輸送及び取り扱いを行うこと。（但し、結露しないこと。）

- 直射日光があたる状態で保管・輸送しないこと。
3. 防湿梱包
    - 防湿梱包品は、開封後は個別推奨保管環境及び期間に従い基板実装すること。
  4. 機械的衝撃
    - 梱包品（外装、内装、個装）及び製品単品を落下させたり、衝撃を与えないこと。
  5. 熱衝撃
    - はんだ付け時は、最低限260℃以上の高温状態に、10秒以上さらさないこと。（個別推奨条件がある時はそれに従うこと。）
  6. 汚染
    - はんだ付け性を損なう、又はアルミ配線腐食の原因となるような汚染物質（硫黄、塩素等ハロゲン）のある環境で保管・輸送しないこと。
    - はんだ付け後は十分にフラックスの洗浄を行うこと。（不純物含有率が一定以下に保証された無洗浄タイプのフラックスは除く。）

以上