

LM1117 800mA、低ドロップアウト・リニア・レギュレータ

1 特長

- より新しいドロップイン代替品については、[TLV1117](#) を参照
- 固定出力の SOT-223 パッケージ構成のドロップイン代替品と改善機能については、[TLV761](#) を参照
- 1.8V、2.5V、3.3V、5V、および可変バージョンで供給
- 省スペースの SOT-223 および WSON パッケージ
- 電流制限および過熱保護
- 出力電流: 800mA
- ラインレギュレーション: 0.2% (最大値)
- 負荷レギュレーション: 0.4% (最大値)
- 温度範囲:
 - LM1117: 0°C ~ +125°C
 - LM1117I: -40°C ~ +125°C

2 アプリケーション

- AC ドライブの電力段モジュール
- 商用ネットワークとサーバーの PSU (電源)
- 産業用 AC/DC
- 超音波スキャナ
- サーボ・ドライブ制御モジュール

3 概要

LM1117 は低ドロップアウト電圧レギュレータのシリーズで、800mA の負荷電流においてドロップアウトは 1.2V です。

LM1117 には可変電圧バージョンがあり、2 つの外付け抵抗だけで出力電圧を 1.25V ~ 13.8V の範囲に設定できます。さらに、1.8V、2.5V、3.3V、5V の 5 つの固定電圧でも使用できます。

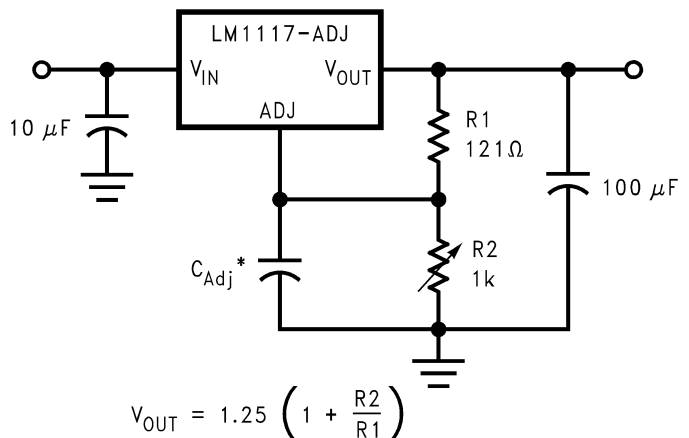
LM1117 は、電流制限とサーマル・シャットダウンの機能を備えています。この回路には、ツェナー・トリミングされたバンドギャップ基準電圧があり、±1% 以内の出力電圧精度を保証します。

過渡応答と安定性の向上のため、出力に最小 10μF のタンタル・コンデンサが必要です。

パッケージ情報

部品番号	パッケージ ⁽¹⁾	本体サイズ (公称)
LM1117、 LM1117I	DCY (SOT-223、4)	6.50mm × 3.50mm
	NDE (TO-220、3)	14.986mm × 10.16mm
	NDP (TO-252、3)	6.58mm × 6.10mm
	NGN (WSON、8)	4.00mm × 4.00mm
	KTT (TO-263、3)	10.18mm × 8.41mm

(1) 利用可能なパッケージについては、このデータシートの末尾にある注文情報を参照してください。



* C_{Adj} is optional, however it will improve ripple rejection.

可変出力レギュレータ



目次

1 特長.....	1	8.3 特長の説明.....	11
2 アプリケーション.....	1	8.4 デバイスの機能モード.....	13
3 概要.....	1	9 アプリケーションと実装.....	14
4 改訂履歴.....	2	9.1 アプリケーション情報.....	14
5 デバイス比較表.....	3	9.2 代表的なアプリケーション.....	14
6 ピン構成および機能.....	3	9.3 システム例.....	16
7 仕様.....	4	9.4 電源に関する推奨事項.....	17
7.1 絶対最大定格.....	4	9.5 レイアウト.....	17
7.2 ESD 定格.....	4	10 デバイスおよびドキュメントのサポート.....	22
7.3 推奨動作条件.....	4	10.1 ドキュメントのサポート.....	22
7.4 熱に関する情報.....	4	10.2 ドキュメントの更新通知を受け取る方法.....	22
7.5 LM1117 電気的特性.....	5	10.3 サポート・リソース.....	22
7.6 LM1117I 電気的特性.....	7	10.4 商標.....	22
7.7 標準的特性.....	9	10.5 静電気放電に関する注意事項.....	22
8 詳細説明.....	11	10.6 用語集.....	22
8.1 概要.....	11	11 メカニカル、パッケージ、および注文情報.....	22
8.2 機能ブロック図.....	11		

4 改訂履歴

資料番号末尾の英字は改訂を表しています。その改訂履歴は英語版に準じています。

Changes from Revision P (July 2022) to Revision Q (January 2023)	Page
• 「特長」セクションに TLV761 のドロップイン代替品の箇条書き項目を追加.....	1

Changes from Revision O (June 2020) to Revision P (July 2022)	Page
• 文書全体にわたって表、図、相互参照の採番方法を更新.....	1

5 デバイス比較表

I _{OUT}	パラメータ	LM1117	TLV1117	単位
800mA	入力電圧範囲 (最大値)	15	15	V
	負荷レギュレーション精度	1.6	1.6	%
	PSRR (120Hz)	75	75	dB
	推奨動作温度	0~125	-40~125	°C
	SOT-223 T _{JA}	61.6	104.3	°C/W
	TO-220 T _{JA}	23.8	30.1	°C/W
	TO-252 T _{JA}	45.1	50.9	°C/W
	TO-263 T _{JA}	41.3	27.5	°C/W
WSO8 T _{JA}	39.3	38.3	°C/W	

6 ピン構成および機能

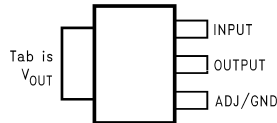


図 6-1. DYY パッケージ、4 ピン SOT (上面図)

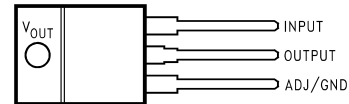


図 6-2. NDE パッケージ、3 ピン TO-220 (上面図)

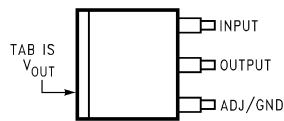


図 6-3. KTT パッケージ、3 ピン TO-263 (上面図)

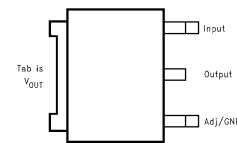
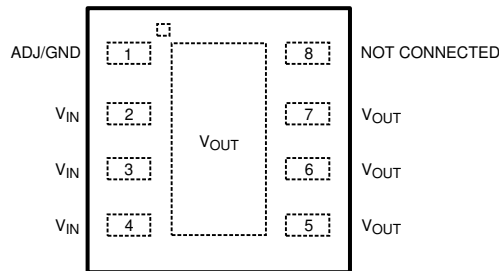


図 6-4. NDP パッケージ、3 ピン TO-252 (上面図)



WSO8 パッケージを使用する場合、ピン 2、3、4 とピン 5、6、7 を互いに接続する必要があります。

図 6-5. NGN パッケージ、8 ピン WSON (上面図)

表 6-1. ピン機能

名称	ピン					I/O	説明
	TO-252	WSO8	SOT-223	TO-263	TO-220		
ADJ/GND	1	1	1	1	1	—	可変出力オプションでは ADJ ピン、固定出力オプションでは GND ピンになります。
V _{IN}	3	2、3、4	3	3	3	I	レギュレータの入力電圧ピン
V _{OUT}	2、TAB	5、6、7、TAB	2、4	2、TAB	2、TAB	O	レギュレータの出力電圧ピン

7 仕様

7.1 絶対最大定格

自由気流での動作温度範囲内 (特に記述のない限り) ⁽¹⁾

	最小値	最大値	単位
最大入力電圧 (V_{IN} から GND へ)		20	V
消費電力 ⁽²⁾	内部的に制限		
接合部温度 (T_J) ⁽²⁾		150	°C
保管温度、 T_{stg}	-65	150	°C

- (1) 絶対最大定格を上回るストレスが加わった場合、デバイスに永続的な損傷が発生する可能性があります。これはストレスの定格のみについて示しており、このデータシートの「推奨動作条件」に示された値を超える状態で本製品が正常に動作することを暗黙的に示すものではありません。絶対最大定格の状態に長時間置くと、本製品の信頼性に影響を与えることがあります。
- (2) 最大消費電力は $T_{J(max)}$ 、 $R_{\theta JA}$ 、 T_A の関数です。周囲温度において許容される最大消費電力は、 $P_D = (T_{J(max)} - T_A)/R_{\theta JA}$ です。すべての数値は、プリント基板に直接ハンダ付けするパッケージに適用されます。

7.2 ESD 定格

			値	単位
$V_{(ESD)}$	静電気放電	人体モデル (HBM)、ANSI/ESDA/JEDEC JS-001 準拠 ⁽¹⁾	±2000	V

- (1) JEDEC ドキュメント JEP155 には、500V HBM であれば標準的な ESD 制御プロセスで安全な製造が可能であると記載されています。±2000V と記載されたピンは、実際にはそれよりも高い性能を持つ場合があります。

7.3 推奨動作条件

自由気流での動作温度範囲内 (特に記述のない限り)

		最小値	最大値	単位
入力電圧 (V_{IN} から GND へ)			15	V
接合部温度 (T_J) ⁽¹⁾	LM1117	0	125	°C
	LM1117I	-40	125	

- (1) 最大消費電力は、 $T_{J(max)}$ 、 $R_{\theta JA}$ 、 T_A の関数です。任意の周囲温度での最大許容消費電力は、 $P_D = (T_{J(max)} - T_A)/R_{\theta JA}$ で与えられます。すべての数値は、プリント基板に直接ハンダ付けするパッケージに適用されます。

7.4 熱に関する情報

熱特性 ⁽¹⁾		LM1117、LM1117I					単位
		DCY (SOT-223)	NDE (TO-220)	NDP (TO-252)	NGN (WSON)	KTT (TO-263)	
		4 ピン	3 ピン	3 ピン	8 ピン	3 ピン	
$R_{\theta JA}$	接合部から周囲までの熱抵抗	61.6	23.8	45.1	39.3	41.3	°C/W
$R_{\theta JC(top)}$	接合部からケース (上部) までの熱抵抗	42.5	16.6	52.1	31.4	44.1	°C/W
$R_{\theta JB}$	接合部から基板までの熱抵抗	10.4	5.3	29.8	16.5	24.2	°C/W
Ψ_{JT}	接合部から上面への熱特性パラメータ	2.9	3.1	4.5	0.3	10.9	°C/W
Ψ_{JB}	接合部から基板への熱特性パラメータ	10.3	5.3	29.4	16.7	23.2	°C/W
$R_{\theta JC(bot)}$	接合部からケース (底面) までの熱抵抗	—	1.5	1.3	5.6	1.3	°C/W

- (1) 従来および最新の熱評価基準の詳細については、『半導体および IC パッケージの熱評価基準』アプリケーション・レポートを参照してください。

7.5 LM1117 電気的特性

特に記述のない限り $T_J = 25^\circ\text{C}$

パラメータ	テスト条件	最小値 ⁽¹⁾	標準値 ⁽²⁾	最大値 ⁽¹⁾	単位
V_{REF}	LM1117-ADJ $I_{OUT} = 10\text{mA}$, $V_{IN} - V_{OUT} = 2\text{V}$, $T_J = 25^\circ\text{C}$	1.238	1.25	1.262	V
	LM1117-ADJ $10\text{mA} \leq I_{OUT} \leq 800\text{mA}$, $1.4\text{V} \leq V_{IN} - V_{OUT} \leq 10\text{V}$		1.25		
	$T_J = 25^\circ\text{C}$ 接合部温度範囲 $0^\circ\text{C} \sim 125^\circ\text{C}$	1.225		1.27	
V_{OUT}	LM1117-1.8 $I_{OUT} = 10\text{mA}$, $V_{IN} = 3.8\text{V}$, $T_J = 25^\circ\text{C}$	1.782	1.8	1.818	V
	LM1117-1.8 $0 \leq I_{OUT} \leq 800\text{mA}$, $3.2\text{V} \leq V_{IN} \leq 10\text{V}$		1.8		
	$T_J = 25^\circ\text{C}$ 接合部温度範囲 $0^\circ\text{C} \sim 125^\circ\text{C}$	1.746		1.854	
	LM1117-2.5 $I_{OUT} = 10\text{mA}$, $V_{IN} = 4.5\text{V}$, $T_J = 25^\circ\text{C}$	2.475	2.5	2.525	V
	LM1117-2.5 $0 \leq I_{OUT} \leq 800\text{mA}$, $3.9\text{V} \leq V_{IN} \leq 10\text{V}$		2.5		
	$T_J = 25^\circ\text{C}$ 接合部温度範囲 $0^\circ\text{C} \sim 125^\circ\text{C}$	2.45		2.55	
	LM1117-3.3 $I_{OUT} = 10\text{mA}$, $V_{IN} = 5\text{V}$, $T_J = 25^\circ\text{C}$	3.267	3.3	3.333	V
	LM1117-3.3 $0 \leq I_{OUT} \leq 800\text{mA}$, $4.75\text{V} \leq V_{IN} \leq 10\text{V}$		3.3		
	$T_J = 25^\circ\text{C}$ 接合部温度範囲 $0^\circ\text{C} \sim 125^\circ\text{C}$	3.235		3.365	
	LM1117-5.0 $I_{OUT} = 10\text{mA}$, $V_{IN} = 7\text{V}$, $T_J = 25^\circ\text{C}$	4.95	5	5.05	V
	LM1117-5.0 $0 \leq I_{OUT} \leq 800\text{mA}$, $6.5\text{V} \leq V_{IN} \leq 12\text{V}$		5		
	$T_J = 25^\circ\text{C}$ 接合部温度範囲 $0^\circ\text{C} \sim 125^\circ\text{C}$	4.9		5.1	
ΔV_{OUT}	LM1117-ADJ $I_{OUT} = 10\text{mA}$, $1.5\text{V} \leq V_{IN} - V_{OUT} \leq 13.75\text{V}$		0.035%		
	$T_J = 25^\circ\text{C}$ 接合部温度範囲 $0^\circ\text{C} \sim 125^\circ\text{C}$			0.2%	
	LM1117-1.8 $I_{OUT} = 0\text{mA}$, $3.2\text{V} \leq V_{IN} \leq 10\text{V}$		1		mV
	$T_J = 25^\circ\text{C}$ 接合部温度範囲 $0^\circ\text{C} \sim 125^\circ\text{C}$			6	
	LM1117-2.5 $I_{OUT} = 0\text{mA}$, $3.9\text{V} \leq V_{IN} \leq 10\text{V}$		1		mV
	$T_J = 25^\circ\text{C}$ 接合部温度範囲 $0^\circ\text{C} \sim 125^\circ\text{C}$			6	
LM1117-3.3 $I_{OUT} = 0\text{mA}$, $4.75\text{V} \leq V_{IN} \leq 15\text{V}$		1		mV	
$T_J = 25^\circ\text{C}$ 接合部温度範囲 $0^\circ\text{C} \sim 125^\circ\text{C}$			6		
LM1117-5.0 $I_{OUT} = 0\text{mA}$, $6.5\text{V} \leq V_{IN} \leq 15\text{V}$		1		mV	
$T_J = 25^\circ\text{C}$ 接合部温度範囲 $0^\circ\text{C} \sim 125^\circ\text{C}$			10		
ΔV_{OUT}	LM1117-ADJ $V_{IN} - V_{OUT} = 3\text{V}$, $10 \leq I_{OUT} \leq 800\text{mA}$		0.2%		
	$T_J = 25^\circ\text{C}$ 接合部温度範囲 $0^\circ\text{C} \sim 125^\circ\text{C}$			0.4%	
	LM1117-1.8 $V_{IN} = 3.2\text{V}$, $0 \leq I_{OUT} \leq 800\text{mA}$		1		mV
	$T_J = 25^\circ\text{C}$ 接合部温度範囲 $0^\circ\text{C} \sim 125^\circ\text{C}$			10	
	LM1117-2.5 $V_{IN} = 3.9\text{V}$, $0 \leq I_{OUT} \leq 800\text{mA}$		1		mV
	$T_J = 25^\circ\text{C}$ 接合部温度範囲 $0^\circ\text{C} \sim 125^\circ\text{C}$			10	
LM1117-3.3 $V_{IN} = 4.75\text{V}$, $0 \leq I_{OUT} \leq 800\text{mA}$		1		mV	
$T_J = 25^\circ\text{C}$ 接合部温度範囲 $0^\circ\text{C} \sim 125^\circ\text{C}$			10		
LM1117-5.0 $V_{IN} = 6.5\text{V}$, $0 \leq I_{OUT} \leq 800\text{mA}$		1		mV	
$T_J = 25^\circ\text{C}$ 接合部温度範囲 $0^\circ\text{C} \sim 125^\circ\text{C}$			15		
$V_{IN} - V_{OUT}$	$I_{OUT} = 100\text{mA}$		1.1		V
	$T_J = 25^\circ\text{C}$ 接合部温度範囲 $0^\circ\text{C} \sim 125^\circ\text{C}$			1.2	
	$I_{OUT} = 500\text{mA}$		1.15		V
	$T_J = 25^\circ\text{C}$ 接合部温度範囲 $0^\circ\text{C} \sim 125^\circ\text{C}$			1.25	
	$I_{OUT} = 800\text{mA}$		1.2		V
	$T_J = 25^\circ\text{C}$ 接合部温度範囲 $0^\circ\text{C} \sim 125^\circ\text{C}$			1.3	

7.5 LM1117 電気的特性 (continued)

 特に記述のない限り $T_J = 25^\circ\text{C}$

パラメータ		テスト条件		最小値 ⁽¹⁾	標準値 ⁽²⁾	最大値 ⁽¹⁾	単位
I_{LIMIT}	電流制限	$V_{IN} - V_{OUT} = 5V, T_J = 25^\circ\text{C}$		800	1200	1500	mA
	最小負荷電流 ⁽⁵⁾	LM1117-ADJ $V_{IN} = 15V$	$T_J = 25^\circ\text{C}$	1.7			mA
			接合部温度範囲 $0^\circ\text{C} \sim 125^\circ\text{C}$			5	
	静止時電流	LM1117-1.8 $V_{IN} \leq 15V$	$T_J = 25^\circ\text{C}$	5			mA
			接合部温度範囲 $0^\circ\text{C} \sim 125^\circ\text{C}$			10	
		LM1117-2.5 $V_{IN} \leq 15V$	$T_J = 25^\circ\text{C}$	5			mA
			接合部温度範囲 $0^\circ\text{C} \sim 125^\circ\text{C}$			10	
		LM1117-3.3 $V_{IN} \leq 15V$	$T_J = 25^\circ\text{C}$	5			mA
			接合部温度範囲 $0^\circ\text{C} \sim 125^\circ\text{C}$			10	
		LM1117-5.0 $V_{IN} \leq 15V$	$T_J = 25^\circ\text{C}$	5			mA
			接合部温度範囲 $0^\circ\text{C} \sim 125^\circ\text{C}$			10	
	サーマル・レギュレーション	$T_A = 25^\circ\text{C}, 30\text{ms}$ パルス			0.01	0.1	%/W
	リップル・レギュレーション	$f_{RIPPLE} = 120\text{Hz}, V_{IN} - V_{OUT} = 3V, V_{RIPPLE} = 1V_{PP}$	$T_J = 25^\circ\text{C}$	75			dB
			接合部温度範囲 $0^\circ\text{C} \sim 125^\circ\text{C}$			60	
	調整ピン電流	$T_J = 25^\circ\text{C}$		60			μA
		接合部温度範囲 $0^\circ\text{C} \sim 125^\circ\text{C}$				120	
	調整ピン電流の変化	$10 \leq I_{OUT} \leq 800\text{mA}, 1.4V \leq V_{IN} - V_{OUT} \leq 10V$	$T_J = 25^\circ\text{C}$	0.2			μA
			接合部温度範囲 $0^\circ\text{C} \sim 125^\circ\text{C}$			5	
	温度安定性			0.5%			
	長期的安定性	$T_A = 125^\circ\text{C}, 1000$ 時間		0.3%			
	RMS 出力ノイズ	$(V_{OUT}$ の %), $10\text{Hz} \leq f \leq 10\text{kHz}$		0.003%			

- (1) すべての制限値は、試験または統計分析によって保証されます。
- (2) 代表値は、最も可能性の高いパラメータの通常値を表します。
- (3) 負荷およびライン・レギュレーションは、接合部温度と室温が一定の状態です。
- (4) 入出力電圧の差分がドロップアウト電圧に達すると、回路はそれ以上の入力電圧低減に対するレギュレーションを中止します。この電圧は、 $V_{IN} = V_{OUT} + 1.5V$ で与えられる公称値から、出力電圧が 100mV 低下したときに測定されます。
- (5) レギュレーションを維持するために必要な最小出力電流。

7.6 LM1117I 電気的特性

特に記述のない限り $T_J = 25^\circ\text{C}$

パラメータ	テスト条件	最小値 ⁽¹⁾	標準値 ⁽²⁾	最大値 ⁽¹⁾	単位	
V_{REF}	LM1117I-ADJ $I_{OUT} = 10\text{mA}$, $V_{IN} - V_{OUT} = 2\text{V}$, $T_J = 25^\circ\text{C}$	1.238	1.25	1.262	V	
	LM1117I-ADJ $10\text{mA} \leq I_{OUT} \leq 800\text{mA}$, $1.4\text{V} \leq V_{IN} - V_{OUT} \leq 10\text{V}$		1.25			
V_{OUT}	LM1117I-3.3 $I_{OUT} = 10\text{mA}$, $V_{IN} = 5\text{V}$, $T_J = 25^\circ\text{C}$	3.267	3.3	3.333	V	
	LM1117I-3.3 $0 \leq I_{OUT} \leq 800\text{mA}$, $4.75\text{V} \leq V_{IN} \leq 10\text{V}$		3.3			
	LM1117I-5.0 $I_{OUT} = 10\text{mA}$, $V_{IN} = 7\text{V}$, $T_J = 25^\circ\text{C}$	4.95	5	5.05	V	
	LM1117I-5.0 $0 \leq I_{OUT} \leq 800\text{mA}$, $6.5\text{V} \leq V_{IN} \leq 12\text{V}$		5			
ΔV_{OUT}	LM1117I-ADJ $I_{OUT} = 10\text{mA}$, $1.5\text{V} \leq V_{IN} - V_{OUT} \leq 13.75\text{V}$		0.035%		mV	
	LM1117I-3.3 $I_{OUT} = 0\text{mA}$, $4.75\text{V} \leq V_{IN} \leq 15\text{V}$		1	0.3%		
	LM1117I-5.0 $I_{OUT} = 0\text{mA}$, $6.5\text{V} \leq V_{IN} \leq 15\text{V}$		1	15	mV	
	ΔV_{OUT}	LM1117I-ADJ $V_{IN} - V_{OUT} = 3\text{V}$, $10 \leq I_{OUT} \leq 800\text{mA}$		0.2%	0.5%	mV
		LM1117I-3.3 $V_{IN} = 4.75\text{V}$, $0 \leq I_{OUT} \leq 800\text{mA}$		1	15	
		LM1117I-5.0 $V_{IN} = 6.5\text{V}$, $0 \leq I_{OUT} \leq 800\text{mA}$		1	20	mV
$V_{IN} - V_{OUT}$	$I_{OUT} = 100\text{mA}$		1.1	1.3	V	
	$I_{OUT} = 500\text{mA}$		1.15	1.35	V	
	$I_{OUT} = 800\text{mA}$		1.2	1.4	V	
I_{LIMIT}	電流制限	$V_{IN} - V_{OUT} = 5\text{V}$, $T_J = 25^\circ\text{C}$	800	1200	1500	mA
	最小負荷電流 ⁽⁵⁾	LM1117I-ADJ $V_{IN} = 15\text{V}$		1.7	5	mA

7.6 LM1117I 電気的特性 (continued)

特に記述のない限り $T_J = 25^\circ\text{C}$

パラメータ	テスト条件	最小値 ⁽¹⁾	標準値 ⁽²⁾	最大値 ⁽¹⁾	単位
静止電流	LM1117I-3.3 $V_{IN} \leq 15\text{V}$	$T_J = 25^\circ\text{C}$	5		mA
		接合部温度範囲 $-40^\circ\text{C} \sim 125^\circ\text{C}$	15		
	LM1117I-5.0 $V_{IN} \leq 15\text{V}$	$T_J = 25^\circ\text{C}$	5		mA
		接合部温度範囲 $-40^\circ\text{C} \sim 125^\circ\text{C}$	15		
サーマルレギュレーション	$T_A = 25^\circ\text{C}$, 30ms パルス		0.01	0.1	%/W
リップルレギュレーション	$f_{\text{RIPPLE}} = 120\text{Hz}$, $V_{IN} - V_{OUT} = 3\text{V}$, $V_{\text{RIPPLE}} = 1V_{\text{PP}}$	$T_J = 25^\circ\text{C}$	75		dB
		接合部温度範囲 $-40^\circ\text{C} \sim 125^\circ\text{C}$	60		
調整ピン電流	$T_J = 25^\circ\text{C}$	60		μA	
	接合部温度範囲 $-40^\circ\text{C} \sim 125^\circ\text{C}$	120			
調整ピン電流の変化	$10 \leq I_{\text{OUT}} \leq 800\text{mA}$, $1.4\text{V} \leq V_{IN} - V_{OUT} \leq 10\text{V}$	$T_J = 25^\circ\text{C}$	0.2		μA
		接合部温度範囲 $-40^\circ\text{C} \sim 125^\circ\text{C}$	10		
温度安定性		0.5%			
長期的安定性	$T_A = 125^\circ\text{C}$, 1000 時間	0.3%			
RMS 出力ノイズ	(V_{OUT} の %), $10\text{Hz} \leq f \leq 10\text{kHz}$	0.003%			

- (1) すべての制限値は、試験または統計分析によって保証されます。
- (2) 代表値は、最も可能性の高いパラメータの通常値を表します。
- (3) 負荷およびラインレギュレーションは、接合部温度と室温が一定の状態です。
- (4) 入出力電圧の差分がドロップアウト電圧に達すると、回路はそれ以上の入力電圧低減に対するレギュレーションを中止します。この電圧は、 $V_{IN} = V_{OUT} + 1.5\text{V}$ で与えられる公称値から、出力電圧が 100mV 低下したときに測定されます。
- (5) レギュレーションを維持するために必要な最小出力電流。

7.7 標準的特性

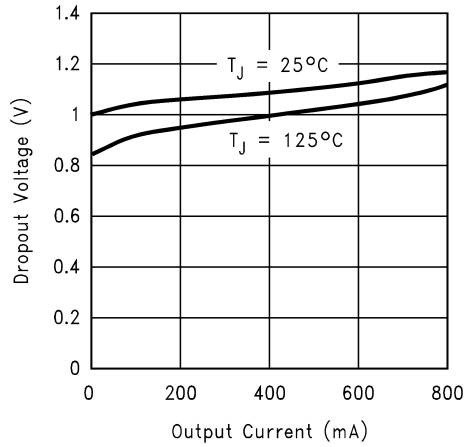


図 7-1. ドロップアウト電圧 ($V_{IN} - V_{OUT}$)

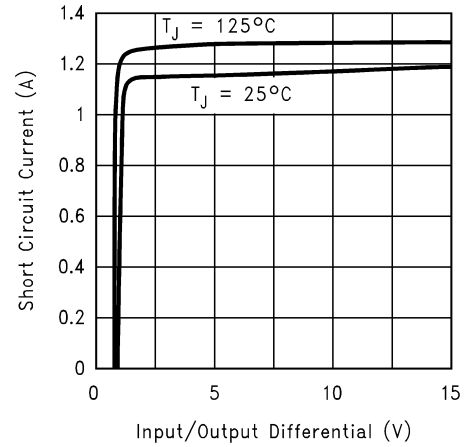


図 7-2. 短絡電流

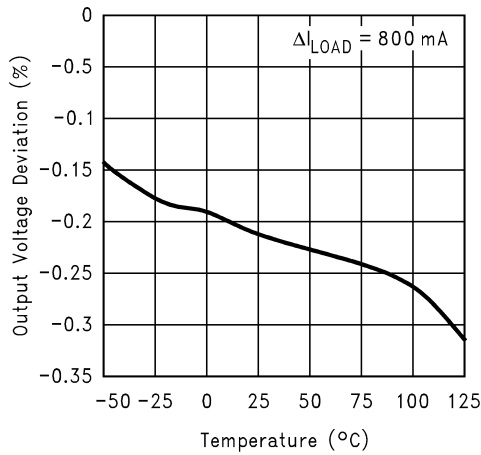


図 7-3. 負荷レギュレーション

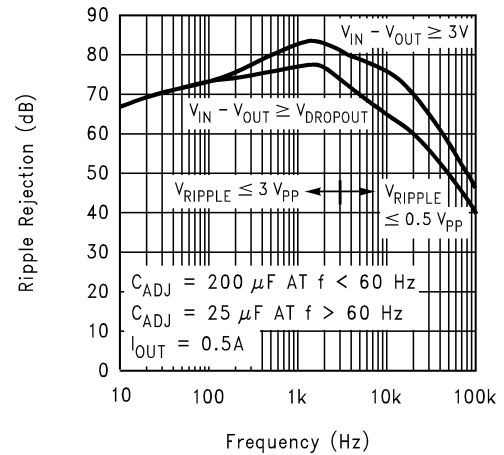


図 7-4. LM1117-ADJ のリップル除去

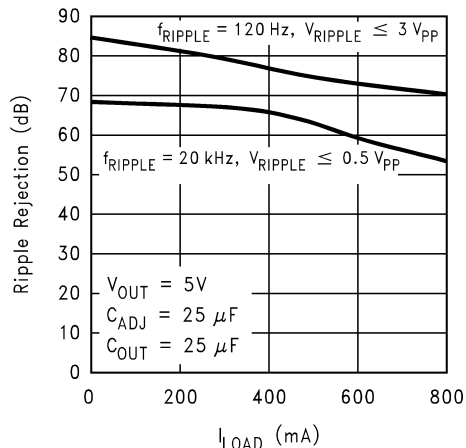


図 7-5. LM1117-ADJ のリップル除去と電流との関係

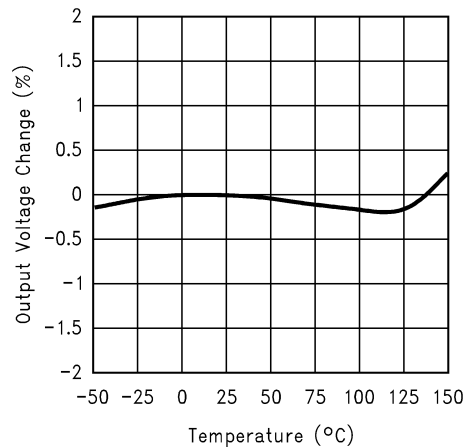


図 7-6. 温度安定性

7.7 標準的特性 (continued)

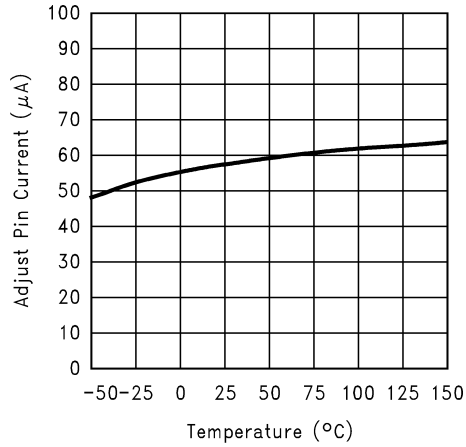


図 7-7. 調整ピンの電流

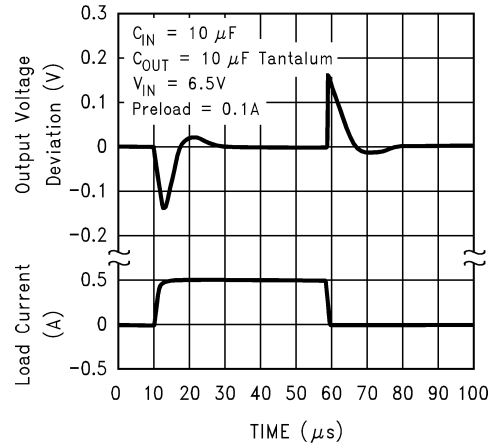


図 7-8. LM1117-5.0 の負荷過渡応答

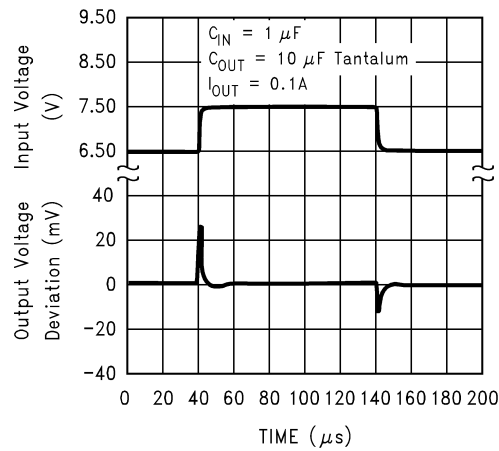


図 7-9. LM1117-5.0 のライン過渡応答

8 詳細説明

8.1 概要

LM1117 の可変バージョンは、出力ピンと調整ピンとの間に 1.25V のリファレンス電圧 V_{REF} を供給します。図 8-1 に示すように、この電圧は抵抗 $R1$ の両端に印加され、定電流 $I1$ を生成します。調整ピンからの電流 I_{ADJ} によって出力に誤差が発生する可能性があります、この電流は $I1$ と比べて非常に小さく ($60\mu A$)、ラインおよび負荷の変化による変動が非常に少ないため、誤差は無視できます。その後定電流 $I1$ が出力設定抵抗 $R2$ を経由して流れ、出力電圧を目的のレベルに設定します。

固定電圧デバイスの場合、 $R1$ と $R2$ はデバイスに内蔵されています。

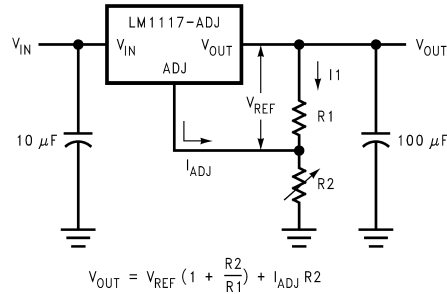
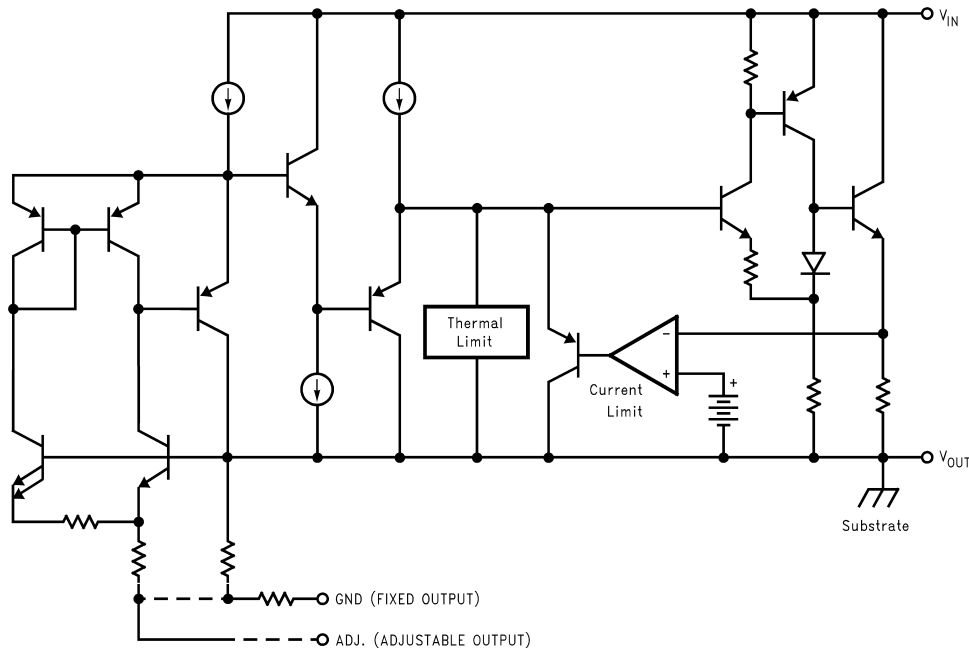


図 8-1. 基本的な可変レギュレータ

8.2 機能ブロック図



8.3 特長の説明

8.3.1 負荷レギュレーション

LM1117 は、出力ピンとグラウンド・ピンとの間、または出力ピンと調整ピンとの間に表れる電圧をレギュレートします。特定の事例では、ライン抵抗によって負荷の両端の電圧に誤差が生じることがあります。最善の負荷レギュレーションを実現するには、いくつかの注意が必要です。

固定出力レギュレータを使用する代表的なアプリケーションを、図 8-2 に示します。 R_{t1} と R_{t2} はライン抵抗です。 V_{LOAD} が、これらのライン抵抗による電圧降下の合計分だけ V_{OUT} より低いことは明らかです。この場合、 R_{LOAD} における負荷レ

レギュレーションは、データシートの仕様よりも低下します。これを改善するには、負荷を正の側では出力端子に、負の側ではグラウンド端子に直接接続する必要があります。

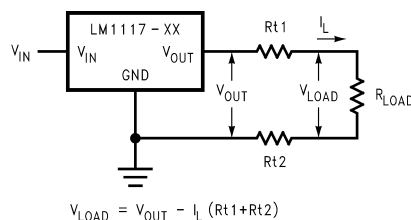


図 8-2. 固定出力レギュレータを使用した代表的なアプリケーション

可変レギュレータを使用する場合 (図 8-3)、抵抗 R1 の正の側を負荷の近くではなくレギュレータの出力端子に直接接続すると、最高の性能が得られます。これにより、リファレンス電圧と直列に電圧降下が表示されてレギュレーションが劣化することは、実質上なくなります。たとえば、レギュレータと負荷の間に 0.05Ω の抵抗を持つ $5V$ レギュレータでは、 $0.05\Omega \times I_L$ のライン抵抗による負荷レギュレーションが行われます。R1 (= 125Ω) を負荷の近くに接続すると、実効ライン抵抗は $0.05\Omega (1 + R_2/R_1)$ になります。この場合 4 倍悪くなるということです。さらに、抵抗 R2 のグラウンド側を負荷のグラウンド付近に戻すと、リモート・グラウンド検出を行い、負荷レギュレーションを改善できます。

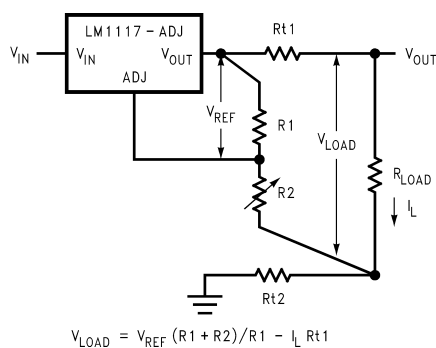


図 8-3. 可変出力レギュレータを使用した最良の負荷レギュレーション

8.4 デバイスの機能モード

8.4.1 保護ダイオード

LM1117 レギュレータの通常動作では、保護ダイオードの必要はありません。可変デバイスの場合、調整端子と出力端子との間の内部抵抗によって電流が制限されます。調整端子のコンデンサを使用している場合でも、レギュレータの周囲に電流を流すためのダイオードは不要です。調整ピンは、出力電圧に対して $\pm 25V$ の過渡信号を受信しても、デバイスに損傷を与えません。

出力コンデンサをレギュレータに接続し、入力をグランドに短絡すると、出力コンデンサはレギュレータの出力に放電されます。放電電流は、コンデンサの値、レギュレータの出力電圧、 V_{IN} の減少率に依存します。LM1117 レギュレータの場合、出力ピンと入力ピンの間の内部ダイオードは、 $10A \sim 20A$ のマイクロ秒サージ電流に耐えられます。非常に大きな出力コンデンサ ($1000\mu F$ 以上) を使用しており、入力が瞬時にグランドと短絡した場合、レギュレータが損傷する可能性があります。

この場合、[図 8-4](#) に示すように、レギュレータを保護するため出力ピンと入力ピンとの間に外付けダイオードを接続することをお勧めします。

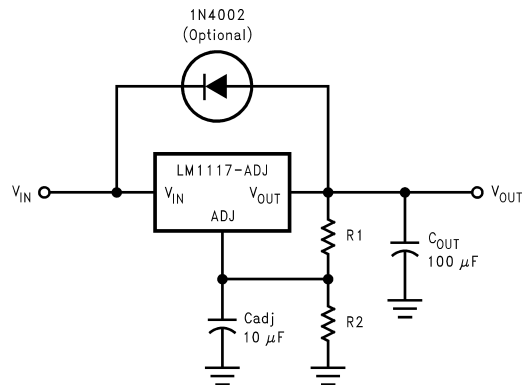


図 8-4. 保護ダイオードを接続したレギュレータ

9 アプリケーションと実装

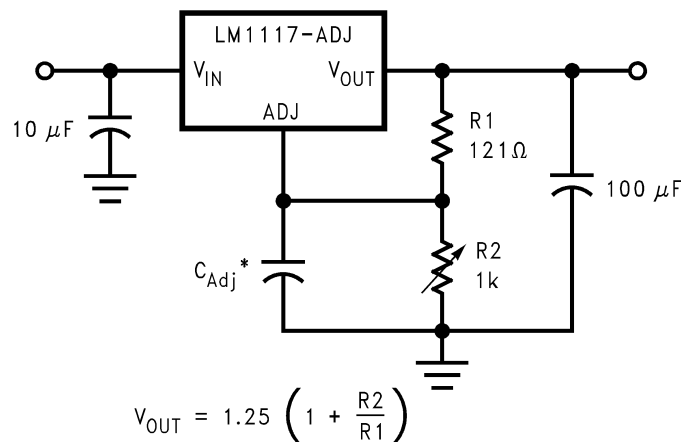
注

以下のアプリケーション情報は、TI の製品仕様に含まれるものではなく、TI ではその正確性または完全性を保証いたしません。個々の目的に対する製品の適合性については、お客様の責任で判断していただくこととなります。お客様は自身の設計実装を検証しテストすることで、システムの機能を確認する必要があります。

9.1 アプリケーション情報

LM1117 は、広い温度範囲と厳格なライン / 負荷レギュレーションで動作する、汎用性が高い高性能のリア・レギュレータです。過渡応答と安定性をさらに向上させるには、出力コンデンサが必要です。可変オプションでは、ADJ ピンをバイパスして、非常に高いリップル除去比を得ることもできます。LM1117 は、DC/DC コンバータ用、バッテリー・チャージャ用、マイクロプロセッサ電源用のポスト・レギュレータなど、さまざまな用途に使用できます。

9.2 代表的なアプリケーション



* C_{Adj} is optional, however it will improve ripple rejection.

図 9-1. リップル除去が改善された 1.25V~10V の可変レギュレータ

9.2.1 設計要件

本デバイスの部品数は最小限で、分圧回路の一部として 2 つの抵抗と、負荷レギュレーション用の出力コンデンサを使用します。入力に 10μF のタンタルを使用すると、ほとんどのアプリケーションに適した入力コンデンサになります。また、オプションで R2 の両端にバイパス・コンデンサを接続すると、PSRR が改善されます。詳細については、「[推奨動作条件](#)」の表を参照してください。

9.2.2 詳細な設計手順

出力電圧は、「[図 9-1](#)」に示すように、2 つの抵抗 R1 と R2 の選択によって設定されます。コンデンサの選択の詳細については、「[外付けコンデンサ](#)」セクションを参照してください。

9.2.2.1 外付けコンデンサ

9.2.2.1.1 入力バイパス・コンデンサ

入力コンデンサを推奨します。入力に 10μF のタンタルを使用すると、ほとんどのアプリケーションに適した入力コンデンサになります。

9.2.2.1.2 端子のバイパス・コンデンサの調整

調整端子をバイパス・コンデンサ (C_{ADJ}) でグラウンドにバイパスすると、リップル除去が改善されます。このバイパス・コンデンサは、出力電圧が上昇したときにリップルが増幅されるのを防止します。リップル周波数の値にかかわらず、 C_{ADJ} のインピーダンスを R1 より低くして、リップルの増幅を防止する必要があります。

$$1/(2\pi \times f_{\text{RIPPLE}} \times C_{\text{ADJ}}) < R1 \quad (1)$$

R1 は、出力と調整ピンとの間の抵抗です。この値は通常、100Ω～200Ω の範囲内です。たとえば、R1 = 124Ω、f_{RIPPLE} = 120Hz の場合、C_{ADJ} は 11μF より大きい必要があります。

9.2.2.1.3 出力コンデンサ

出力コンデンサは、レギュレータの安定性を維持するのに重要で、最小容量と等価直列抵抗 (ESR) の両方について必要な条件を満たす必要があります。タンタル・コンデンサを使用する場合、LM1117 が必要とする最小出力容量は 10μF です。出力容量を大きくすると、単にループの安定性と過渡応答が向上します。出力コンデンサの ESR は、0.3Ω～22Ω の範囲内の必要があります。可変レギュレータの場合、C_{ADJ} を使用するときは、より大きな出力容量 (22μF のタンタル) が必要です。

9.2.3 アプリケーション曲線

図 9-2 に示すように、ドロップアウト電圧は出力電流および温度によって変化します。設計時には、動作温度範囲と出力電流範囲の全体にわたってドロップアウト電圧の要件を満たすように注意する必要があります。

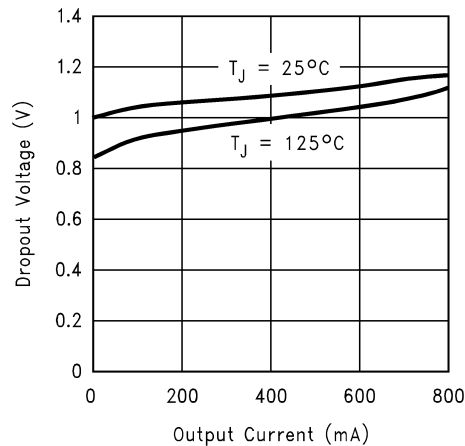
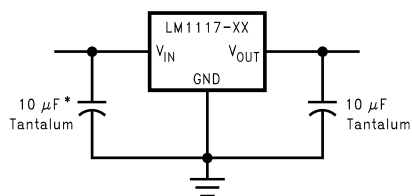


図 9-2. ドロップアウト電圧 (V_{IN} - V_{OUT})

9.3 システム例

LM1117 を使用して、いくつかの回路を実現できます。このセクションに示されている回路図は、多くのアプリケーションで使用できる複数のシステム例を示しています。



* Required if the regulator is located far from the power supply filter.

図 9-3. 固定出力レギュレータ

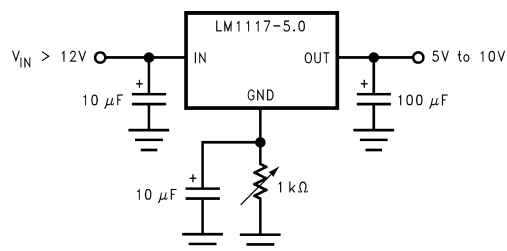


図 9-4. 固定レギュレータの出力の調整

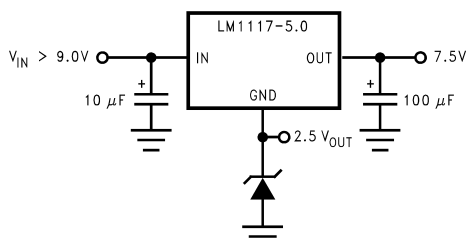
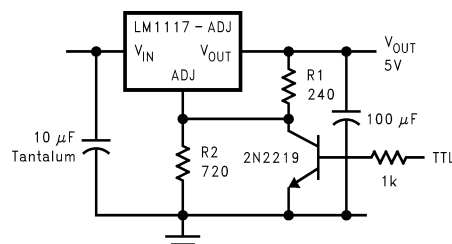
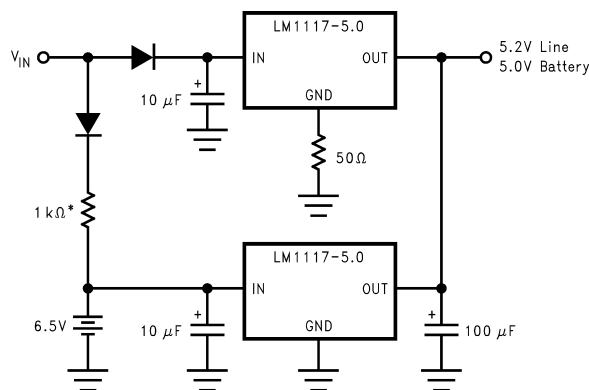


図 9-5. リファレンス電圧付きレギュレータ



* Min. output \approx 1.25V

図 9-6. 電子シャットダウン機能付きの 5V ロジック・レギュレータ*



* Select for charge rate.

図 9-7. バッテリ・バックアップ付きのレギュレーション電源

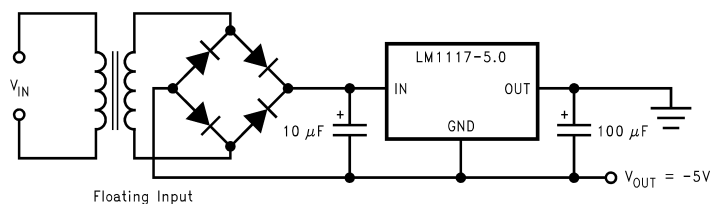


図 9-8. 低ドロップアウトの負電源

9.4 電源に関する推奨事項

LM1117 への入力電源は、電圧レベルが最大定格を超えないように維持する必要があります。また、LM1117 のレギュレーションを維持するには、可能なら最小ドロップアウト電圧を追加ヘッドルームも含めて満たす必要があります。入力コンデンサの使用をお勧めします。コンデンサの選択の詳細については、「外付けコンデンサ」セクションを参照してください。

9.5 レイアウト

9.5.1 レイアウトのガイドライン

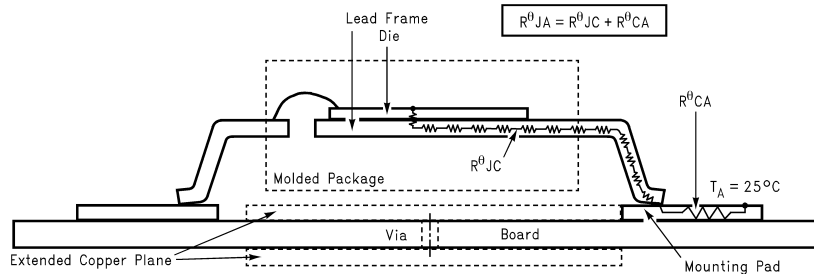
出力電圧を適切にレギュレーションし、ノイズを最小限にするには、レイアウトに関するいくつかのガイドラインに従う必要があります。負荷電流を送る配線は、寄生配線インダクタンスの量を減らすために広くする必要があり、 V_{OUT} から ADJ への帰還ループはできる限り短くする必要があります。PSRR を改善するには、 ADJ ピンにバイパス・コンデンサを接続し、IC のできるだけ近くに配置する必要があります。 V_{IN} がグランドに短絡した場合、サージ電流を出力コンデンサから分流して IC を保護するために、外部ダイオードを V_{OUT} から V_{IN} に接続する必要があります。ダイオードの有効性を高めるには、対応する IC ピンの近くにダイオードを配置する必要があります。

9.5.1.1 ヒートシンク要件

集積回路が大電流で動作する場合、接合部温度が上昇します。許容可能な性能と信頼性を実現するには、熱限界を定量化する必要があります。この制限は、半導体の接合部から動作環境までの一連の温度上昇を含む、個々の部品を加算することで決定されます。伝導熱伝達の 1 次元定常状態モデルを、「図 9-9」に示します。デバイスの接合部で発生した熱は、ダイからダイの接続パッドに流れ、リード・フレームを通して周囲のケース材質、プリント基板、最終的に周囲の環境に放出されます。熱抵抗に影響を及ぼし、結果としてヒートシンクの必要性に影響する可能性がある変数のリストを、以下に示します。

表 9-1. 部品とアプリケーションの変数

$R_{\theta JC}$ (部品変数)	$R_{\theta JA}$ (アプリケーション変数)
リード・フレームのサイズと材質	取り付けパッドのサイズ、材質、位置
導通ピンの数	取り付けパッドの配置
ダイ・サイズ	PCB のサイズと材質
ダイ取り付け材料	配線の長さと同幅
成形コンパウンドのサイズと材料	隣接する熱源
	空気の量
	周囲温度
	取り付けパッドの形状



ケース温度は、リードが取り付けパッドの表面と接触する点で測定します

図 9-9. プリント基板に取り付けられた IC の断面図

LM1117 レギュレータには、過熱からデバイスを保護するためのサーマル・シャットダウン機能が内蔵されています。可能なすべての動作条件において、LM1117 の接合部温度は 0°C ~ +125°C の範囲内にする必要があります。アプリケーションの最大消費電力と最大周囲温度によっては、ヒートシンクが必要になる場合があります。ヒートシンクが必要かどうかを判定するには、レギュレータによって消費される電力 P_D を以下のように計算する必要があります。

$$I_{IN} = I_L + I_G \quad (2)$$

$$P_D = (V_{IN} - V_{OUT}) I_L + V_{IN} I_G \quad (3)$$

回路に存在する電圧と電流を、「[図 9-10](#)」に示します。

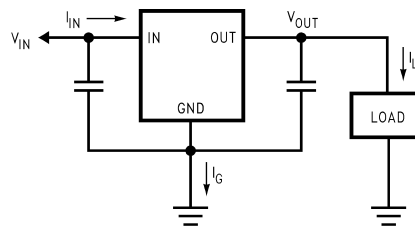


図 9-10. 消費電力の図

次に計算が必要なパラメータは、最大許容温度上昇 $T_R(\max)$ です。

$$T_R(\max) = T_J(\max) - T_A(\max) \quad (4)$$

ここで

- $T_J(\max)$ は、アプリケーションで発生する最大許容接合部温度 (125°C)
- $T_A(\max)$ は、アプリケーションで発生する最大周囲温度

$T_R(\max)$ と P_D の計算値を使用して、接合部から周囲への熱抵抗 ($R_{\theta JA}$) の最大許容値を計算できます。

$$R_{\theta JA} = T_R(\max) / P_D \quad (5)$$

θ_{JA} の最大許容値については、「[熱に関する情報](#)」の表を参照してください。

設計のための資料として、さまざまなヒートシンク面積における SOT-223 と TO-252 の θ_{JA} の値を、「[表 9-2](#)」に示します。「[図 9-11](#)」と「[図 9-12](#)」は、「[表 9-2](#)」に記載されているものと同じテスト結果を反映しています。

「[図 9-13](#)」と「[図 9-14](#)」に、SOT-223 および TO-252 デバイスの最大許容消費電力と周囲温度との関係を示します。「[図 9-15](#)」と「[図 9-16](#)」に、SOT-223 および TO-252 デバイスの最大許容消費電力と銅箔部分 (in²) との関係を示します。SOT-223 および TO-252 パッケージで使用する電力拡張技法については、AN1028 を参照してください。

『[AN-1187 リードレス・リードフレーム・パッケージ \(LLP\) アプリケーション・ノート](#)』では、WSO_N の熱性能と消費電力の改善について説明しています。

表 9-2. さまざまなヒートシンク面積における $R_{\theta JA}$

レイアウト	銅箔部分の面積		熱抵抗	
	上面 (in ²) ⁽¹⁾	底面 (in ²)	(θ_{JA} , °C/W) SOT-223	(θ_{JA} , °C/W) TO-252
1	0.0123	0	136	103
2	0.066	0	123	87
3	0.3	0	84	60
4	0.53	0	75	54
5	0.76	0	69	52
6	1	0	66	47
7	0	0.2	115	84
8	0	0.4	98	70

表 9-2. さまざまなヒートシンク面積における $R_{\theta JA}$ (continued)

レイアウト	銅箔部分の面積		熱抵抗	
9	0	0.6	89	63
10	0	0.8	82	57
11	0	1	79	57
12	0.066	0.066	125	89
13	0.175	0.175	93	72
14	0.284	0.284	83	61
15	0.392	0.392	75	55
16	0.5	0.5	70	53

(1) デバイスのタブを上面の銅箔に取り付けます

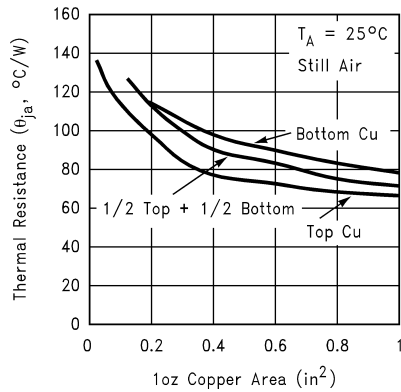


図 9-11. SOT-223 で銅箔部分が 1 オンスのときの $R_{\theta JA}$

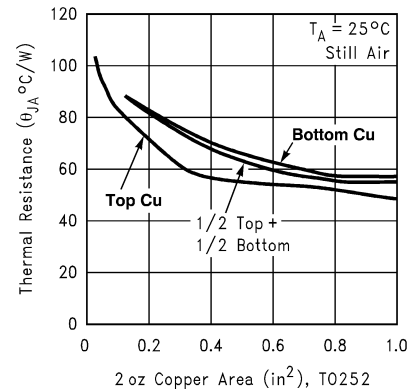


図 9-12. TO-252 で銅箔部分が 2 オンスのときの $R_{\theta JA}$

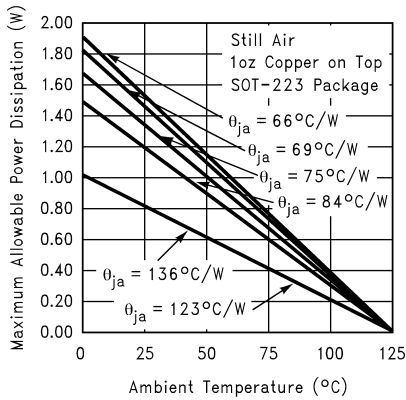


図 9-13. SOT-223 の最大許容消費電力と周囲温度との関係

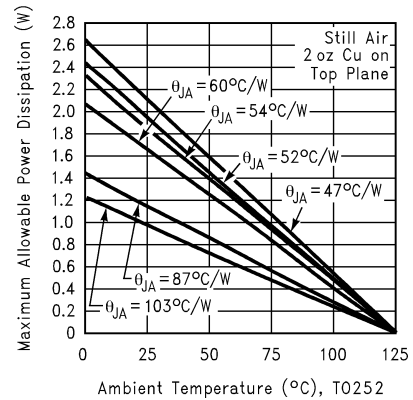


図 9-14. TO-252 の最大許容消費電力と周囲温度との関係

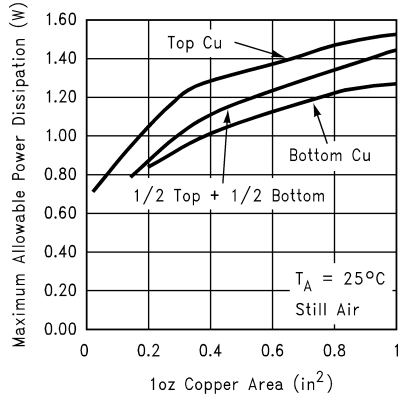


図 9-15. SOT-223 で銅箔部分が 1 オンスのときの最大許容消費電力

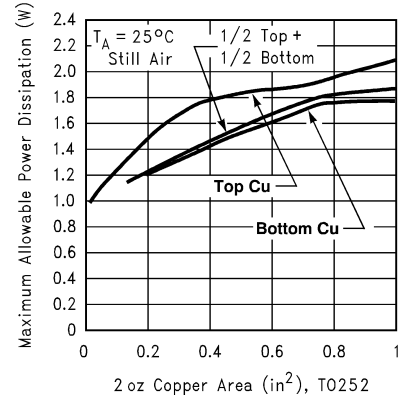


図 9-16. TO-252 で銅箔部分が 2 オンスのときの最大許容消費電力

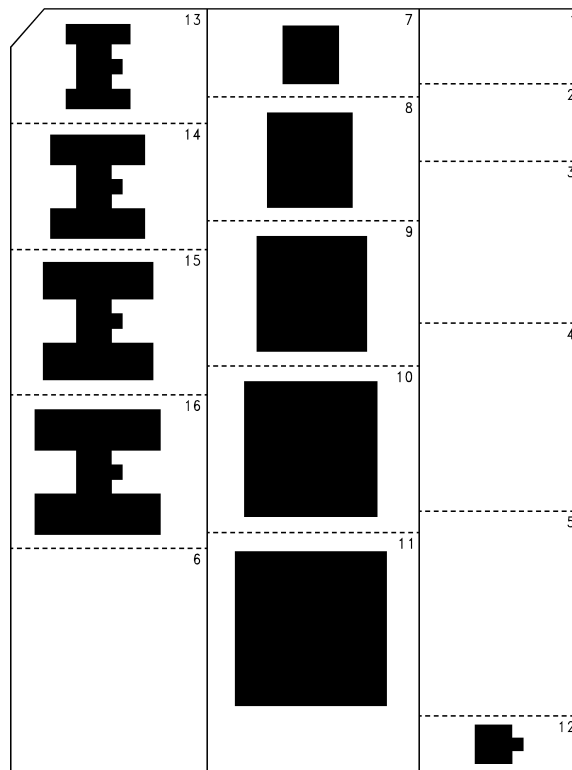


図 9-17. 熱テスト・パターンの実物大の上面図

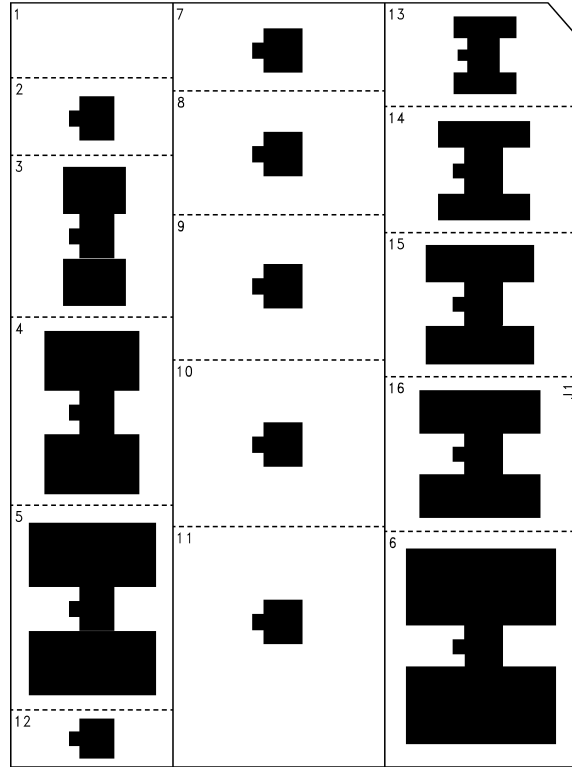


図 9-18. 熱テスト・パターンの実物大の底面図

9.5.2 レイアウト例

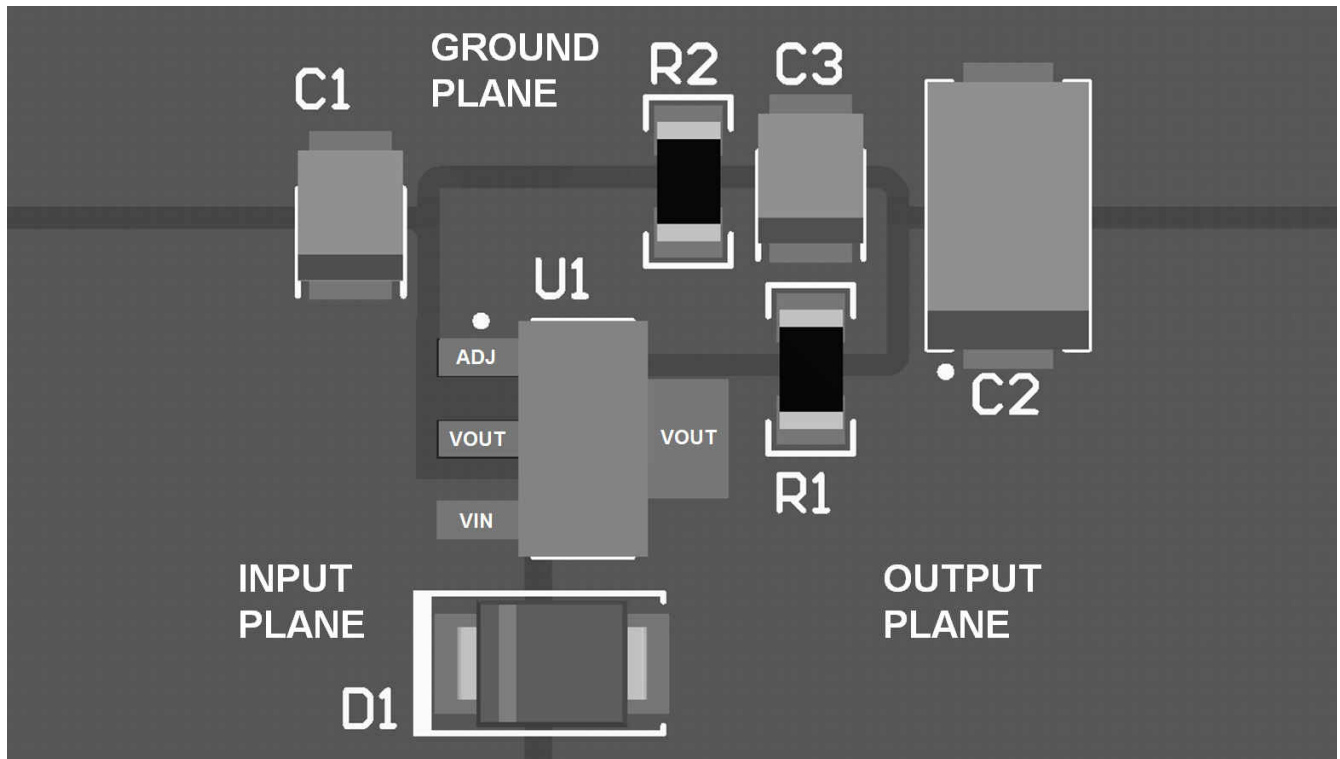


図 9-19. レイアウト例 (SOT-223)

10 デバイスおよびドキュメントのサポート

10.1 ドキュメントのサポート

10.1.1 関連資料

関連資料については、以下を参照してください。

テキサス・インスツルメンツ、『[AN-1187 リードレス・リードフレーム・パッケージ \(LLP\) アプリケーション・ノート](#)』

10.2 ドキュメントの更新通知を受け取る方法

ドキュメントの更新についての通知を受け取るには、[ti.com](#) のデバイス製品フォルダを開いてください。「更新の通知を受け取る」をクリックして登録すると、変更されたすべての製品情報に関するダイジェストを毎週受け取れます。変更の詳細については、修正されたドキュメントに含まれている改訂履歴をご覧ください。

10.3 サポート・リソース

[TI E2E™ サポート・フォーラム](#)は、エンジニアが検証済みの回答と設計に関するヒントをエキスパートから迅速かつ直接得ることができる場所です。既存の回答を検索したり、独自の質問をしたりすることで、設計に必要な支援を迅速に得ることができます。

リンクされているコンテンツは、該当する貢献者により、現状のまま提供されるものです。これらは TI の仕様を構成するものではなく、必ずしも TI の見解を反映したものではありません。TI の[使用条件](#)を参照してください。

10.4 商標

TI E2E™ is a trademark of Texas Instruments.

すべての商標は、それぞれの所有者に帰属します。

10.5 静電気放電に関する注意事項



この IC は、ESD によって破損する可能性があります。テキサス・インスツルメンツは、IC を取り扱う際には常に適切な注意を払うことを推奨します。正しい取り扱いおよび設置手順に従わない場合、デバイスを破損するおそれがあります。

ESD による破損は、わずかな性能低下からデバイスの完全な故障まで多岐にわたります。精密な IC の場合、パラメータがわずかに変化するだけで公表されている仕様から外れる可能性があるため、破損が発生しやすくなっています。

10.6 用語集

[テキサス・インスツルメンツ用語集](#) この用語集には、用語や略語の一覧および定義が記載されています。

11 メカニカル、パッケージ、および注文情報

以降のページには、メカニカル、パッケージ、および注文に関する情報が記載されています。この情報は、指定のデバイスに対して提供されている最新のデータです。このデータは予告なく変更されることがあり、ドキュメントが改訂される場合もあります。本データシートのブラウザ版を使用されている場合は、画面左側の説明をご覧ください。

PACKAGING INFORMATION

Orderable Device	Status (1)	Package Type	Package Drawing	Pins	Package Qty	Eco Plan (2)	Lead finish/ Ball material (6)	MSL Peak Temp (3)	Op Temp (°C)	Device Marking (4/5)	Samples
LM1117DT-1.8/NOPB	ACTIVE	TO-252	NDP	3	75	RoHS & Green	SN	Level-2-260C-1 YEAR	0 to 125	LM1117 DT-1.8	Samples
LM1117DT-2.5/NOPB	ACTIVE	TO-252	NDP	3	75	RoHS & Green	SN	Level-2-260C-1 YEAR	0 to 125	LM1117 DT-2.5	Samples
LM1117DT-3.3/NOPB	ACTIVE	TO-252	NDP	3	75	RoHS & Green	SN	Level-2-260C-1 YEAR	0 to 125	LM1117 DT-3.3	Samples
LM1117DT-5.0/NOPB	ACTIVE	TO-252	NDP	3	75	RoHS & Green	SN	Level-2-260C-1 YEAR	0 to 125	LM1117 DT-5.0	Samples
LM1117DT-ADJ/NOPB	ACTIVE	TO-252	NDP	3	75	RoHS & Green	SN	Level-2-260C-1 YEAR	0 to 125	LM1117 DT-ADJ	Samples
LM1117DTX-1.8/NOPB	ACTIVE	TO-252	NDP	3	2500	RoHS & Green	SN	Level-2-260C-1 YEAR	0 to 125	LM1117 DT-1.8	Samples
LM1117DTX-2.5/NOPB	ACTIVE	TO-252	NDP	3	2500	RoHS & Green	SN	Level-2-260C-1 YEAR	0 to 125	LM1117 DT-2.5	Samples
LM1117DTX-3.3/NOPB	ACTIVE	TO-252	NDP	3	2500	RoHS & Green	SN	Level-2-260C-1 YEAR	0 to 125	LM1117 DT-3.3	Samples
LM1117DTX-5.0/NOPB	ACTIVE	TO-252	NDP	3	2500	RoHS & Green	SN	Level-2-260C-1 YEAR	0 to 125	LM1117 DT-5.0	Samples
LM1117DTX-ADJ/NOPB	ACTIVE	TO-252	NDP	3	2500	RoHS & Green	SN	Level-2-260C-1 YEAR	0 to 125	LM1117 DT-ADJ	Samples
LM1117IDT-3.3/NOPB	ACTIVE	TO-252	NDP	3	75	RoHS & Green	SN	Level-2-260C-1 YEAR	-40 to 125	LM1117 IDT-3.3	Samples
LM1117IDT-5.0/NOPB	ACTIVE	TO-252	NDP	3	75	RoHS & Green	SN	Level-2-260C-1 YEAR	-40 to 125	LM1117 IDT-5.0	Samples
LM1117IDT-ADJ/NOPB	ACTIVE	TO-252	NDP	3	75	RoHS & Green	SN	Level-2-260C-1 YEAR	-40 to 125	LM1117 IDT-ADJ	Samples
LM1117IDTX-3.3/NOPB	ACTIVE	TO-252	NDP	3	2500	RoHS & Green	SN	Level-2-260C-1 YEAR	-40 to 125	LM1117 IDT-3.3	Samples
LM1117IDTX-5.0/NOPB	ACTIVE	TO-252	NDP	3	2500	RoHS & Green	SN	Level-2-260C-1 YEAR	-40 to 125	LM1117 IDT-5.0	Samples
LM1117IDTX-ADJ/NOPB	ACTIVE	TO-252	NDP	3	2500	RoHS & Green	SN	Level-2-260C-1 YEAR	-40 to 125	LM1117 IDT-ADJ	Samples
LM1117ILD-ADJ/NOPB	ACTIVE	WSON	NGN	8	1000	RoHS & Green	SN	Level-3-260C-168 HR	-40 to 125	1117IAD	Samples

Orderable Device	Status (1)	Package Type	Package Drawing	Pins	Package Qty	Eco Plan (2)	Lead finish/ Ball material (6)	MSL Peak Temp (3)	Op Temp (°C)	Device Marking (4/5)	Samples
LM1117IMP-3.3/NOPB	ACTIVE	SOT-223	DCY	4	1000	RoHS & Green	SN	Level-1-260C-UNLIM	-40 to 125	N05B	Samples
LM1117IMP-5.0/NOPB	ACTIVE	SOT-223	DCY	4	1000	RoHS & Green	SN	Level-1-260C-UNLIM	-40 to 125	N06B	Samples
LM1117IMP-ADJ/NOPB	ACTIVE	SOT-223	DCY	4	1000	RoHS & Green	SN	Level-1-260C-UNLIM	-40 to 125	N03B	Samples
LM1117IMPX-3.3/NOPB	ACTIVE	SOT-223	DCY	4	2000	RoHS & Green	SN	Level-1-260C-UNLIM	-40 to 125	N05B	Samples
LM1117IMPX-5.0/NOPB	ACTIVE	SOT-223	DCY	4	2000	RoHS & Green	SN	Level-1-260C-UNLIM	-40 to 125	N06B	Samples
LM1117IMPX-ADJ/NOPB	ACTIVE	SOT-223	DCY	4	2000	RoHS & Green	SN	Level-1-260C-UNLIM	-40 to 125	N03B	Samples
LM1117LD-1.8/NOPB	ACTIVE	WSON	NGN	8	1000	RoHS & Green	SN	Level-3-260C-168 HR	0 to 125	1117-18	Samples
LM1117LD-2.5/NOPB	ACTIVE	WSON	NGN	8	1000	RoHS & Green	SN	Level-3-260C-168 HR	0 to 125	1117-25	Samples
LM1117LD-3.3/NOPB	ACTIVE	WSON	NGN	8	1000	RoHS & Green	SN	Level-3-260C-168 HR	0 to 125	1117-33	Samples
LM1117LD-ADJ/NOPB	ACTIVE	WSON	NGN	8	1000	RoHS & Green	SN	Level-3-260C-168 HR	0 to 125	1117ADJ	Samples
LM1117LDX-1.8/NOPB	ACTIVE	WSON	NGN	8	4500	RoHS & Green	SN	Level-3-260C-168 HR	0 to 125	1117-18	Samples
LM1117LDX-ADJ/NOPB	ACTIVE	WSON	NGN	8	4500	RoHS & Green	SN	Level-3-260C-168 HR	0 to 125	1117ADJ	Samples
LM1117MP-1.8/NOPB	ACTIVE	SOT-223	DCY	4	1000	RoHS & Green	SN	Level-1-260C-UNLIM	0 to 125	N12A	Samples
LM1117MP-2.5/NOPB	ACTIVE	SOT-223	DCY	4	1000	RoHS & Green	SN	Level-1-260C-UNLIM	0 to 125	N13A	Samples
LM1117MP-3.3/NOPB	ACTIVE	SOT-223	DCY	4	1000	RoHS & Green	SN	Level-1-260C-UNLIM	0 to 125	N05A	Samples
LM1117MP-5.0/NOPB	ACTIVE	SOT-223	DCY	4	1000	RoHS & Green	SN	Level-1-260C-UNLIM	0 to 125	N06A	Samples
LM1117MP-ADJ/NOPB	ACTIVE	SOT-223	DCY	4	1000	RoHS & Green	SN	Level-1-260C-UNLIM	0 to 125	N03A	Samples
LM1117MPX-1.8/NOPB	ACTIVE	SOT-223	DCY	4	2000	RoHS & Green	SN	Level-1-260C-UNLIM	0 to 125	N12A	Samples
LM1117MPX-2.5/NOPB	ACTIVE	SOT-223	DCY	4	2000	RoHS & Green	SN	Level-1-260C-UNLIM	0 to 125	N13A	Samples
LM1117MPX-3.3	OBSOLETE	SOT-223	DCY	4		TBD	Call TI	Call TI		N05A	
LM1117MPX-3.3/NOPB	ACTIVE	SOT-223	DCY	4	2000	RoHS & Green	SN	Level-1-260C-UNLIM	0 to 125	N05A	Samples

Orderable Device	Status (1)	Package Type	Package Drawing	Pins	Package Qty	Eco Plan (2)	Lead finish/ Ball material (6)	MSL Peak Temp (3)	Op Temp (°C)	Device Marking (4/5)	Samples
LM1117MPX-5.0/NOPB	ACTIVE	SOT-223	DCY	4	2000	RoHS & Green	SN	Level-1-260C-UNLIM	0 to 125	N06A	Samples
LM1117MPX-ADJ/NOPB	ACTIVE	SOT-223	DCY	4	2000	RoHS & Green	SN	Level-1-260C-UNLIM	0 to 125	N03A	Samples
LM1117S-ADJ/NOPB	ACTIVE	DDPAK/ TO-263	KTT	3	45	RoHS-Exempt & Green	SN	Level-3-245C-168 HR	0 to 125	LM1117S ADJ	Samples
LM1117SX-3.3/NOPB	ACTIVE	DDPAK/ TO-263	KTT	3	500	RoHS-Exempt & Green	SN	Level-3-245C-168 HR	0 to 125	LM1117S 3.3	Samples
LM1117SX-5.0/NOPB	ACTIVE	DDPAK/ TO-263	KTT	3	500	RoHS-Exempt & Green	SN	Level-3-245C-168 HR	0 to 125	LM1117S 5.0	Samples
LM1117SX-ADJ/NOPB	ACTIVE	DDPAK/ TO-263	KTT	3	500	RoHS-Exempt & Green	SN	Level-3-245C-168 HR	0 to 125	LM1117S ADJ	Samples
LM1117T-2.5/NOPB	ACTIVE	TO-220	NDE	3	45	RoHS & Green	SN	Level-1-NA-UNLIM	0 to 125	LM1117T 2.5	Samples
LM1117T-3.3/NOPB	ACTIVE	TO-220	NDE	3	45	RoHS & Green	SN	Level-1-NA-UNLIM	0 to 125	LM1117T 3.3	Samples
LM1117T-5.0/NOPB	ACTIVE	TO-220	NDE	3	45	RoHS & Green	SN	Level-1-NA-UNLIM	0 to 125	LM1117T 5.0	Samples
LM1117T-ADJ/NOPB	ACTIVE	TO-220	NDE	3	45	RoHS & Green	SN	Level-1-NA-UNLIM	0 to 125	LM1117T ADJ	Samples

(1) The marketing status values are defined as follows:

ACTIVE: Product device recommended for new designs.

LIFEBUY: TI has announced that the device will be discontinued, and a lifetime-buy period is in effect.

NRND: Not recommended for new designs. Device is in production to support existing customers, but TI does not recommend using this part in a new design.

PREVIEW: Device has been announced but is not in production. Samples may or may not be available.

OBSELETE: TI has discontinued the production of the device.

(2) **RoHS:** TI defines "RoHS" to mean semiconductor products that are compliant with the current EU RoHS requirements for all 10 RoHS substances, including the requirement that RoHS substance do not exceed 0.1% by weight in homogeneous materials. Where designed to be soldered at high temperatures, "RoHS" products are suitable for use in specified lead-free processes. TI may reference these types of products as "Pb-Free".

RoHS Exempt: TI defines "RoHS Exempt" to mean products that contain lead but are compliant with EU RoHS pursuant to a specific EU RoHS exemption.

Green: TI defines "Green" to mean the content of Chlorine (Cl) and Bromine (Br) based flame retardants meet JS709B low halogen requirements of <=1000ppm threshold. Antimony trioxide based flame retardants must also meet the <=1000ppm threshold requirement.

(3) MSL, Peak Temp. - The Moisture Sensitivity Level rating according to the JEDEC industry standard classifications, and peak solder temperature.

- (4) There may be additional marking, which relates to the logo, the lot trace code information, or the environmental category on the device.
- (5) Multiple Device Markings will be inside parentheses. Only one Device Marking contained in parentheses and separated by a "~" will appear on a device. If a line is indented then it is a continuation of the previous line and the two combined represent the entire Device Marking for that device.
- (6) Lead finish/Ball material - Orderable Devices may have multiple material finish options. Finish options are separated by a vertical ruled line. Lead finish/Ball material values may wrap to two lines if the finish value exceeds the maximum column width.

Important Information and Disclaimer:The information provided on this page represents TI's knowledge and belief as of the date that it is provided. TI bases its knowledge and belief on information provided by third parties, and makes no representation or warranty as to the accuracy of such information. Efforts are underway to better integrate information from third parties. TI has taken and continues to take reasonable steps to provide representative and accurate information but may not have conducted destructive testing or chemical analysis on incoming materials and chemicals. TI and TI suppliers consider certain information to be proprietary, and thus CAS numbers and other limited information may not be available for release.

In no event shall TI's liability arising out of such information exceed the total purchase price of the TI part(s) at issue in this document sold by TI to Customer on an annual basis.

TAPE AND REEL INFORMATION

QUADRANT ASSIGNMENTS FOR PIN 1 ORIENTATION IN TAPE


*All dimensions are nominal

Device	Package Type	Package Drawing	Pins	SPQ	Reel Diameter (mm)	Reel Width W1 (mm)	A0 (mm)	B0 (mm)	K0 (mm)	P1 (mm)	W (mm)	Pin1 Quadrant
LM1117DTX-1.8/NOPB	TO-252	NDP	3	2500	330.0	16.4	6.9	10.5	2.7	8.0	16.0	Q2
LM1117DTX-2.5/NOPB	TO-252	NDP	3	2500	330.0	16.4	6.9	10.5	2.7	8.0	16.0	Q2
LM1117DTX-3.3/NOPB	TO-252	NDP	3	2500	330.0	16.4	6.9	10.5	2.7	8.0	16.0	Q2
LM1117DTX-5.0/NOPB	TO-252	NDP	3	2500	330.0	16.4	6.9	10.5	2.7	8.0	16.0	Q2
LM1117DTX-ADJ/NOPB	TO-252	NDP	3	2500	330.0	16.4	6.9	10.5	2.7	8.0	16.0	Q2
LM1117IDTX-3.3/NOPB	TO-252	NDP	3	2500	330.0	16.4	6.9	10.5	2.7	8.0	16.0	Q2
LM1117IDTX-5.0/NOPB	TO-252	NDP	3	2500	330.0	16.4	6.9	10.5	2.7	8.0	16.0	Q2
LM1117IDTX-ADJ/NOPB	TO-252	NDP	3	2500	330.0	16.4	6.9	10.5	2.7	8.0	16.0	Q2
LM1117ILD-ADJ/NOPB	WSON	NGN	8	1000	178.0	12.4	4.3	4.3	1.3	8.0	12.0	Q1
LM1117IMP-3.3/NOPB	SOT-223	DCY	4	1000	330.0	16.4	7.0	7.5	2.2	12.0	16.0	Q3
LM1117IMP-5.0/NOPB	SOT-223	DCY	4	1000	330.0	16.4	7.0	7.5	2.2	12.0	16.0	Q3
LM1117IMP-ADJ/NOPB	SOT-223	DCY	4	1000	330.0	16.4	7.0	7.5	2.2	12.0	16.0	Q3
LM1117IMPX-3.3/NOPB	SOT-223	DCY	4	2000	330.0	16.4	7.0	7.5	2.2	12.0	16.0	Q3
LM1117IMPX-5.0/NOPB	SOT-223	DCY	4	2000	330.0	16.4	7.0	7.5	2.2	12.0	16.0	Q3
LM1117IMPX-ADJ/NOPB	SOT-223	DCY	4	2000	330.0	16.4	7.0	7.5	2.2	12.0	16.0	Q3
LM1117LD-1.8/NOPB	WSON	NGN	8	1000	178.0	12.4	4.3	4.3	1.3	8.0	12.0	Q1

Device	Package Type	Package Drawing	Pins	SPQ	Reel Diameter (mm)	Reel Width W1 (mm)	A0 (mm)	B0 (mm)	K0 (mm)	P1 (mm)	W (mm)	Pin1 Quadrant
LM1117LD-2.5/NOPB	WSON	NGN	8	1000	178.0	12.4	4.3	4.3	1.3	8.0	12.0	Q1
LM1117LD-3.3/NOPB	WSON	NGN	8	1000	178.0	12.4	4.3	4.3	1.3	8.0	12.0	Q1
LM1117LD-ADJ/NOPB	WSON	NGN	8	1000	178.0	12.4	4.3	4.3	1.3	8.0	12.0	Q1
LM1117LDX-1.8/NOPB	WSON	NGN	8	4500	330.0	12.4	4.3	4.3	1.3	8.0	12.0	Q1
LM1117LDX-ADJ/NOPB	WSON	NGN	8	4500	330.0	12.4	4.3	4.3	1.3	8.0	12.0	Q1
LM1117MP-1.8/NOPB	SOT-223	DCY	4	1000	330.0	16.4	7.0	7.5	2.2	12.0	16.0	Q3
LM1117MP-2.5/NOPB	SOT-223	DCY	4	1000	330.0	16.4	7.0	7.5	2.2	12.0	16.0	Q3
LM1117MP-3.3/NOPB	SOT-223	DCY	4	1000	330.0	16.4	7.0	7.5	2.2	12.0	16.0	Q3
LM1117MP-5.0/NOPB	SOT-223	DCY	4	1000	330.0	16.4	7.0	7.5	2.2	12.0	16.0	Q3
LM1117MP-ADJ/NOPB	SOT-223	DCY	4	1000	330.0	16.4	7.0	7.5	2.2	12.0	16.0	Q3
LM1117MPX-1.8/NOPB	SOT-223	DCY	4	2000	330.0	16.4	7.0	7.5	2.2	12.0	16.0	Q3
LM1117MPX-2.5/NOPB	SOT-223	DCY	4	2000	330.0	16.4	7.0	7.5	2.2	12.0	16.0	Q3
LM1117MPX-3.3/NOPB	SOT-223	DCY	4	2000	330.0	16.4	7.0	7.5	2.2	12.0	16.0	Q3
LM1117MPX-5.0/NOPB	SOT-223	DCY	4	2000	330.0	16.4	7.0	7.5	2.2	12.0	16.0	Q3
LM1117MPX-ADJ/NOPB	SOT-223	DCY	4	2000	330.0	16.4	7.0	7.5	2.2	12.0	16.0	Q3
LM1117SX-3.3/NOPB	DDPAK/ TO-263	KTT	3	500	330.0	24.4	10.75	14.85	5.0	16.0	24.0	Q2
LM1117SX-5.0/NOPB	DDPAK/ TO-263	KTT	3	500	330.0	24.4	10.75	14.85	5.0	16.0	24.0	Q2
LM1117SX-ADJ/NOPB	DDPAK/ TO-263	KTT	3	500	330.0	24.4	10.75	14.85	5.0	16.0	24.0	Q2

TAPE AND REEL BOX DIMENSIONS


*All dimensions are nominal

Device	Package Type	Package Drawing	Pins	SPQ	Length (mm)	Width (mm)	Height (mm)
LM1117DTX-1.8/NOPB	TO-252	NDP	3	2500	356.0	356.0	36.0
LM1117DTX-2.5/NOPB	TO-252	NDP	3	2500	356.0	356.0	36.0
LM1117DTX-3.3/NOPB	TO-252	NDP	3	2500	356.0	356.0	36.0
LM1117DTX-5.0/NOPB	TO-252	NDP	3	2500	356.0	356.0	36.0
LM1117DTX-ADJ/NOPB	TO-252	NDP	3	2500	356.0	356.0	36.0
LM1117IDTX-3.3/NOPB	TO-252	NDP	3	2500	356.0	356.0	36.0
LM1117IDTX-5.0/NOPB	TO-252	NDP	3	2500	356.0	356.0	36.0
LM1117IDTX-ADJ/NOPB	TO-252	NDP	3	2500	356.0	356.0	36.0
LM1117ILD-ADJ/NOPB	WSON	NGN	8	1000	208.0	191.0	35.0
LM1117IMP-3.3/NOPB	SOT-223	DCY	4	1000	367.0	367.0	35.0
LM1117IMP-5.0/NOPB	SOT-223	DCY	4	1000	367.0	367.0	35.0
LM1117IMP-ADJ/NOPB	SOT-223	DCY	4	1000	367.0	367.0	35.0
LM1117IMPX-3.3/NOPB	SOT-223	DCY	4	2000	367.0	367.0	35.0
LM1117IMPX-5.0/NOPB	SOT-223	DCY	4	2000	367.0	367.0	35.0
LM1117IMPX-ADJ/NOPB	SOT-223	DCY	4	2000	367.0	367.0	35.0
LM1117LD-1.8/NOPB	WSON	NGN	8	1000	208.0	191.0	35.0
LM1117LD-2.5/NOPB	WSON	NGN	8	1000	208.0	191.0	35.0
LM1117LD-3.3/NOPB	WSON	NGN	8	1000	208.0	191.0	35.0

Device	Package Type	Package Drawing	Pins	SPQ	Length (mm)	Width (mm)	Height (mm)
LM1117LD-ADJ/NOPB	WSON	NGN	8	1000	208.0	191.0	35.0
LM1117LDX-1.8/NOPB	WSON	NGN	8	4500	356.0	356.0	36.0
LM1117LDX-ADJ/NOPB	WSON	NGN	8	4500	356.0	356.0	36.0
LM1117MP-1.8/NOPB	SOT-223	DCY	4	1000	367.0	367.0	35.0
LM1117MP-2.5/NOPB	SOT-223	DCY	4	1000	367.0	367.0	35.0
LM1117MP-3.3/NOPB	SOT-223	DCY	4	1000	367.0	367.0	35.0
LM1117MP-5.0/NOPB	SOT-223	DCY	4	1000	367.0	367.0	35.0
LM1117MP-ADJ/NOPB	SOT-223	DCY	4	1000	367.0	367.0	35.0
LM1117MPX-1.8/NOPB	SOT-223	DCY	4	2000	367.0	367.0	35.0
LM1117MPX-2.5/NOPB	SOT-223	DCY	4	2000	367.0	367.0	35.0
LM1117MPX-3.3/NOPB	SOT-223	DCY	4	2000	367.0	367.0	35.0
LM1117MPX-5.0/NOPB	SOT-223	DCY	4	2000	367.0	367.0	35.0
LM1117MPX-ADJ/NOPB	SOT-223	DCY	4	2000	367.0	367.0	35.0
LM1117SX-3.3/NOPB	DDPAK/TO-263	KTT	3	500	356.0	356.0	45.0
LM1117SX-5.0/NOPB	DDPAK/TO-263	KTT	3	500	356.0	356.0	45.0
LM1117SX-ADJ/NOPB	DDPAK/TO-263	KTT	3	500	356.0	356.0	45.0

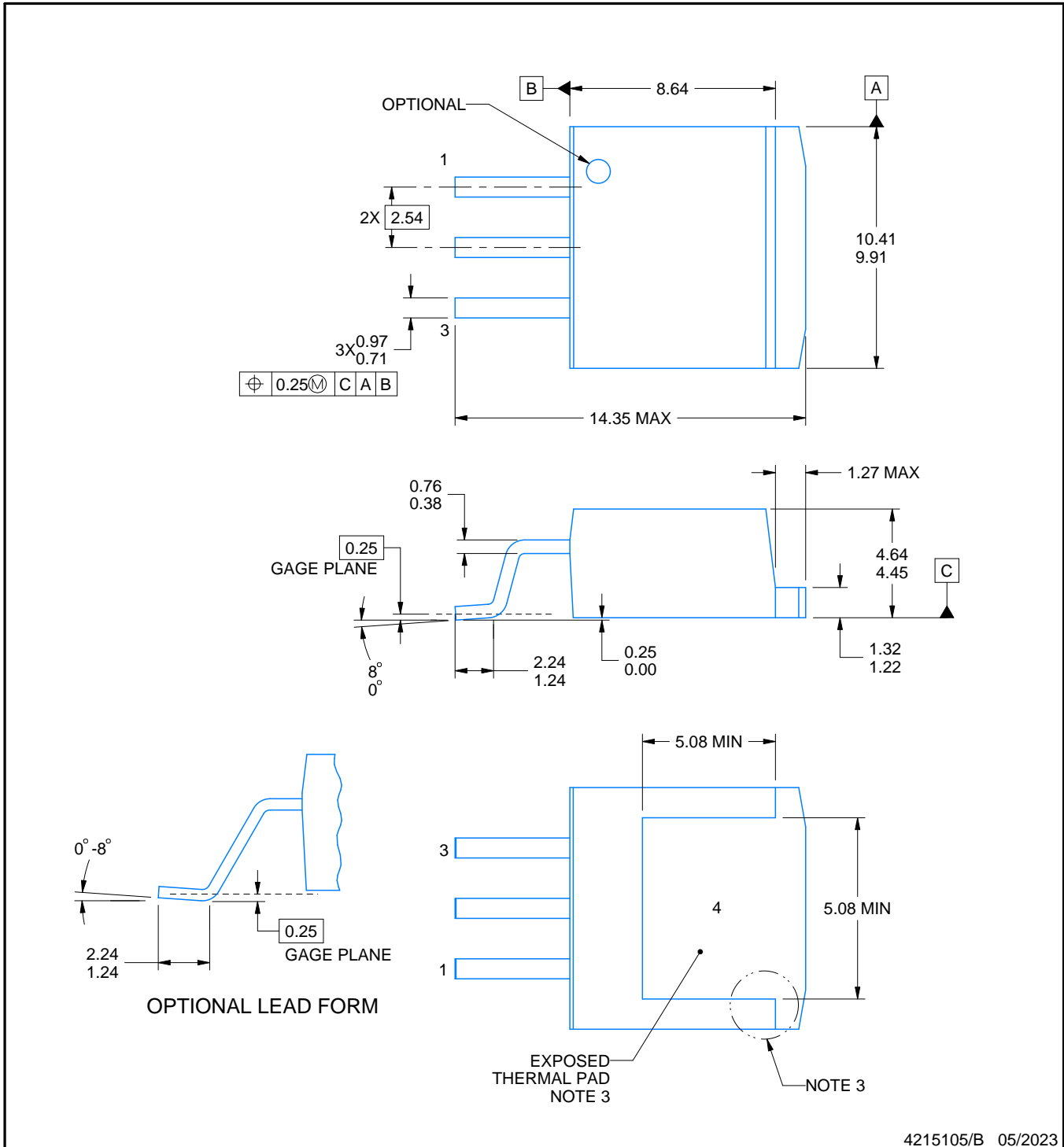
TUBE


*All dimensions are nominal

Device	Package Name	Package Type	Pins	SPQ	L (mm)	W (mm)	T (μm)	B (mm)
LM1117DT-1.8/NOPB	NDP	TO-252	3	75	508	20	4165.6	3.1
LM1117DT-2.5/NOPB	NDP	TO-252	3	75	508	20	4165.6	3.1
LM1117DT-3.3/NOPB	NDP	TO-252	3	75	508	20	4165.6	3.1
LM1117DT-5.0/NOPB	NDP	TO-252	3	75	508	20	4165.6	3.1
LM1117DT-ADJ/NOPB	NDP	TO-252	3	75	508	20	4165.6	3.1
LM1117IDT-3.3/NOPB	NDP	TO-252	3	75	508	20	4165.6	3.1
LM1117IDT-5.0/NOPB	NDP	TO-252	3	75	508	20	4165.6	3.1
LM1117IDT-ADJ/NOPB	NDP	TO-252	3	75	508	20	4165.6	3.1
LM1117S-ADJ/NOPB	KTT	TO-263	3	45	502	25	8204.2	9.19
LM1117T-2.5/NOPB	NDE	TO-220	3	45	502	33	6985	4.06
LM1117T-3.3/NOPB	NDE	TO-220	3	45	502	33	6985	4.06
LM1117T-5.0/NOPB	NDE	TO-220	3	45	502	33	6985	4.06
LM1117T-ADJ/NOPB	NDE	TO-220	3	45	502	33	6985	4.06

NDE0003B





4215105/B 05/2023

NOTES:

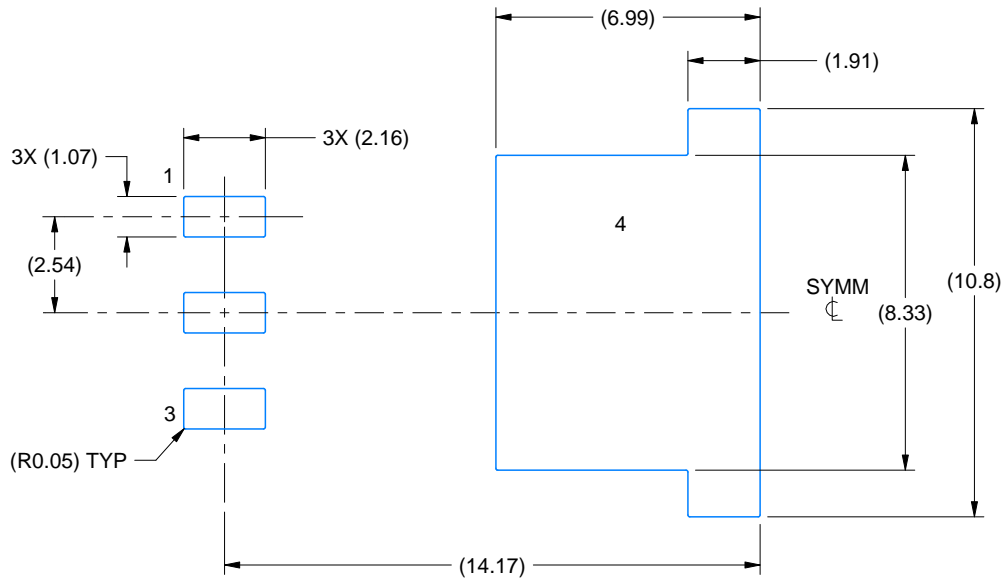
1. All linear dimensions are in millimeters. Any dimensions in parenthesis are for reference only. Dimensioning and tolerancing per ASME Y14.5M.
2. This drawing is subject to change without notice.
3. Features may not exist and shape may vary per different assembly sites.
4. Reference JEDEC registration TO-263, except minimum lead thickness and minimum exposed pad length.

EXAMPLE BOARD LAYOUT

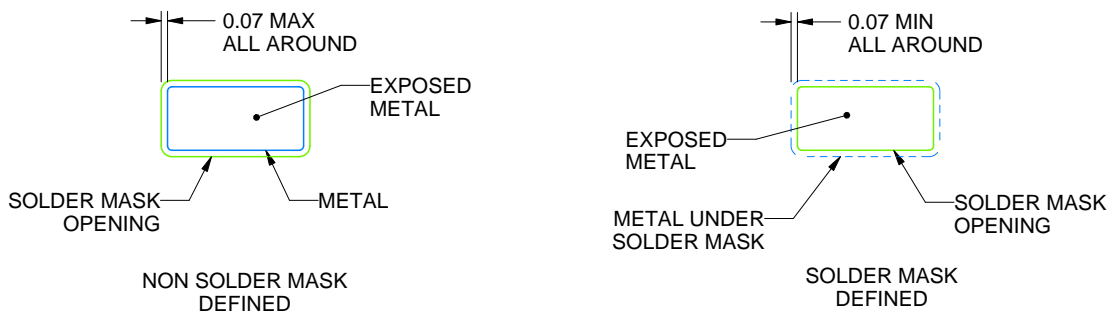
KTT0003B

TO-263 - 4.83 mm max height

TO-263



LAND PATTERN EXAMPLE
EXPOSED METAL SHOWN
SCALE:5X



SOLDER MASK DETAILS

4215105/B 05/2023

NOTES: (continued)

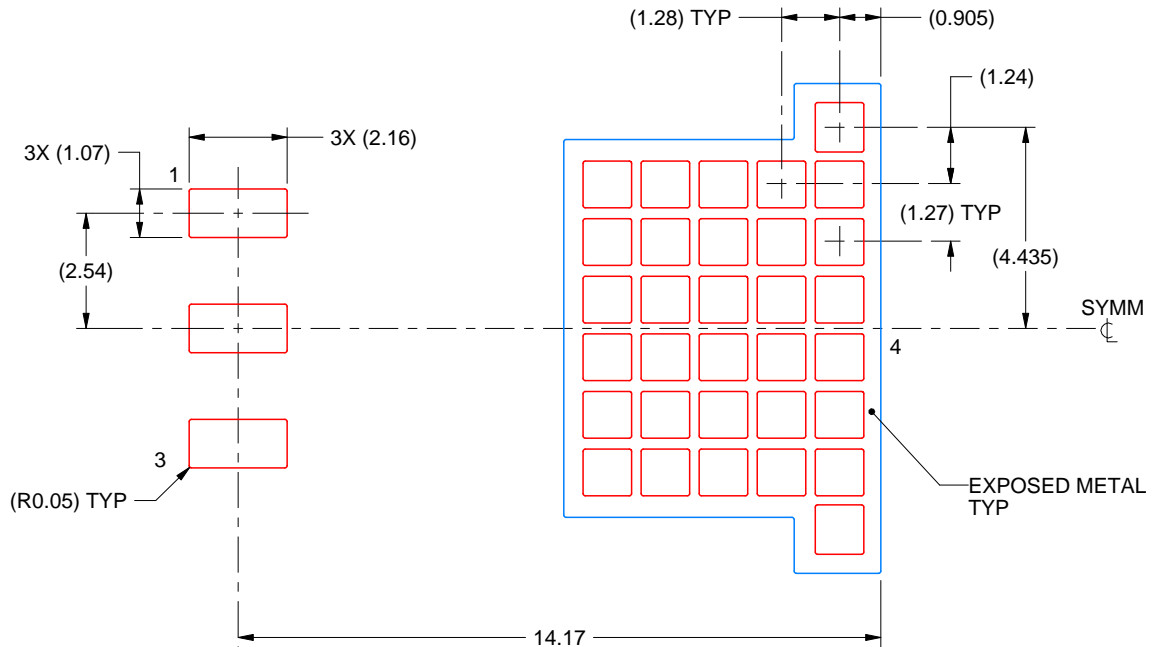
5. This package is designed to be soldered to a thermal pad on the board. For more information, see Texas Instruments literature numbers SLMA002 (www.ti.com/lit/slm002) and SLMA004 (www.ti.com/lit/slma004).
6. Vias are optional depending on application, refer to device data sheet. It is recommended that vias under paste be filled, plugged or tented.

EXAMPLE STENCIL DESIGN

KTT0003B

TO-263 - 4.83 mm max height

TO-263



SOLDER PASTE EXAMPLE
BASED ON 0.125 mm THICK STENCIL
EXPOSED PAD
60% PRINTED SOLDER COVERAGE BY AREA
SCALE:6X

4215105/B 05/2023

NOTES: (continued)

7. Laser cutting apertures with trapezoidal walls and rounded corners may offer better paste release. IPC-7525 may have alternate design recommendations.
8. Board assembly site may have different recommendations for stencil design.

DCY (R-PDSO-G4)

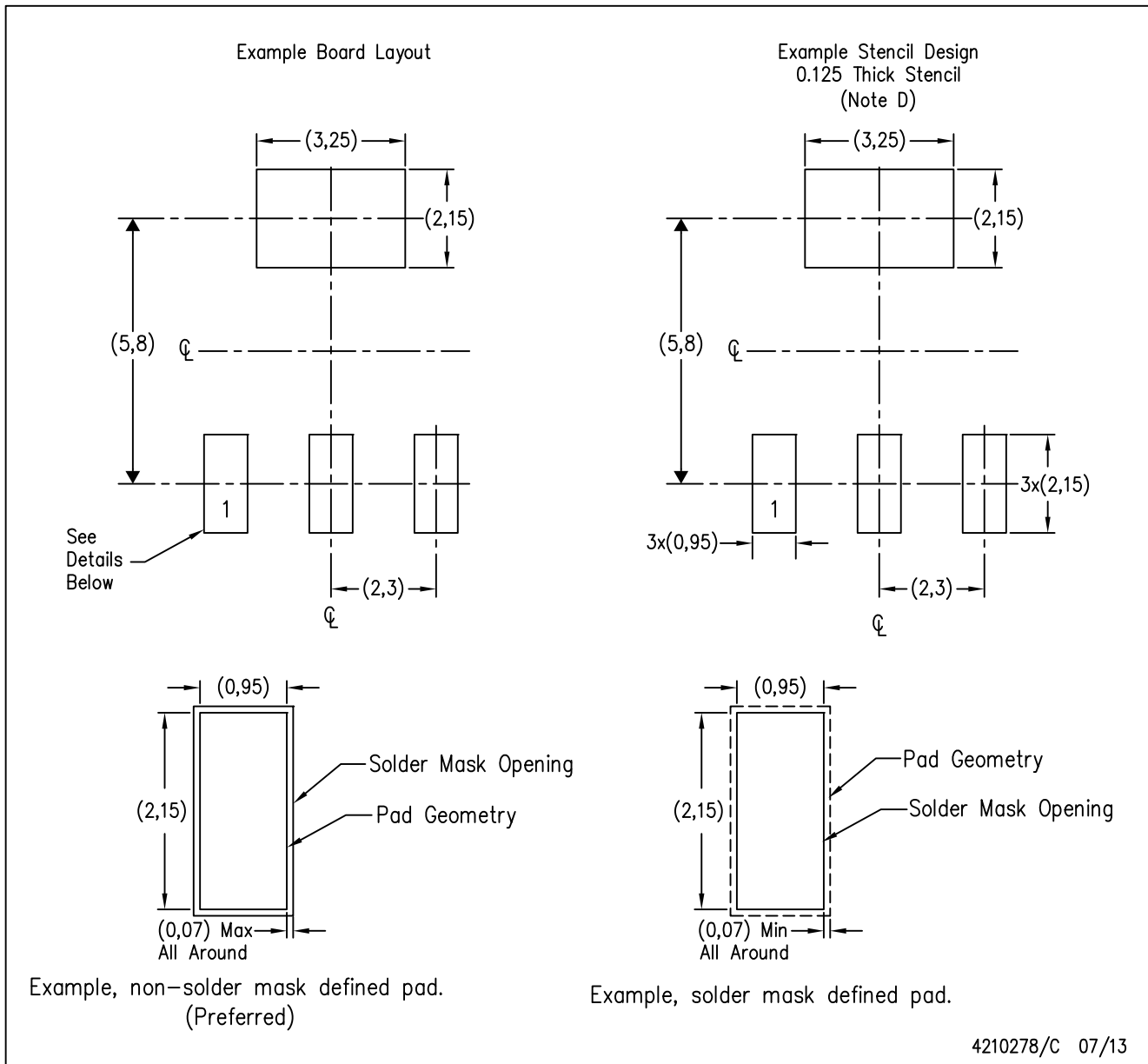
PLASTIC SMALL-OUTLINE



- NOTES: A. All linear dimensions are in millimeters (inches).
 B. This drawing is subject to change without notice.
 C. Body dimensions do not include mold flash or protrusion.
 D. Falls within JEDEC TO-261 Variation AA.

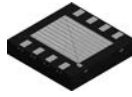
DCY (R-PDSO-G4)

PLASTIC SMALL OUTLINE



- NOTES:
- A. All linear dimensions are in millimeters.
 - B. This drawing is subject to change without notice.
 - C. Publication IPC-7351 is recommended for alternate designs.
 - D. Laser cutting apertures with trapezoidal walls and also rounding corners will offer better paste release. Customers should contact their board assembly site for stencil recommendations. Refer to IPC 7525 for stencil design considerations.

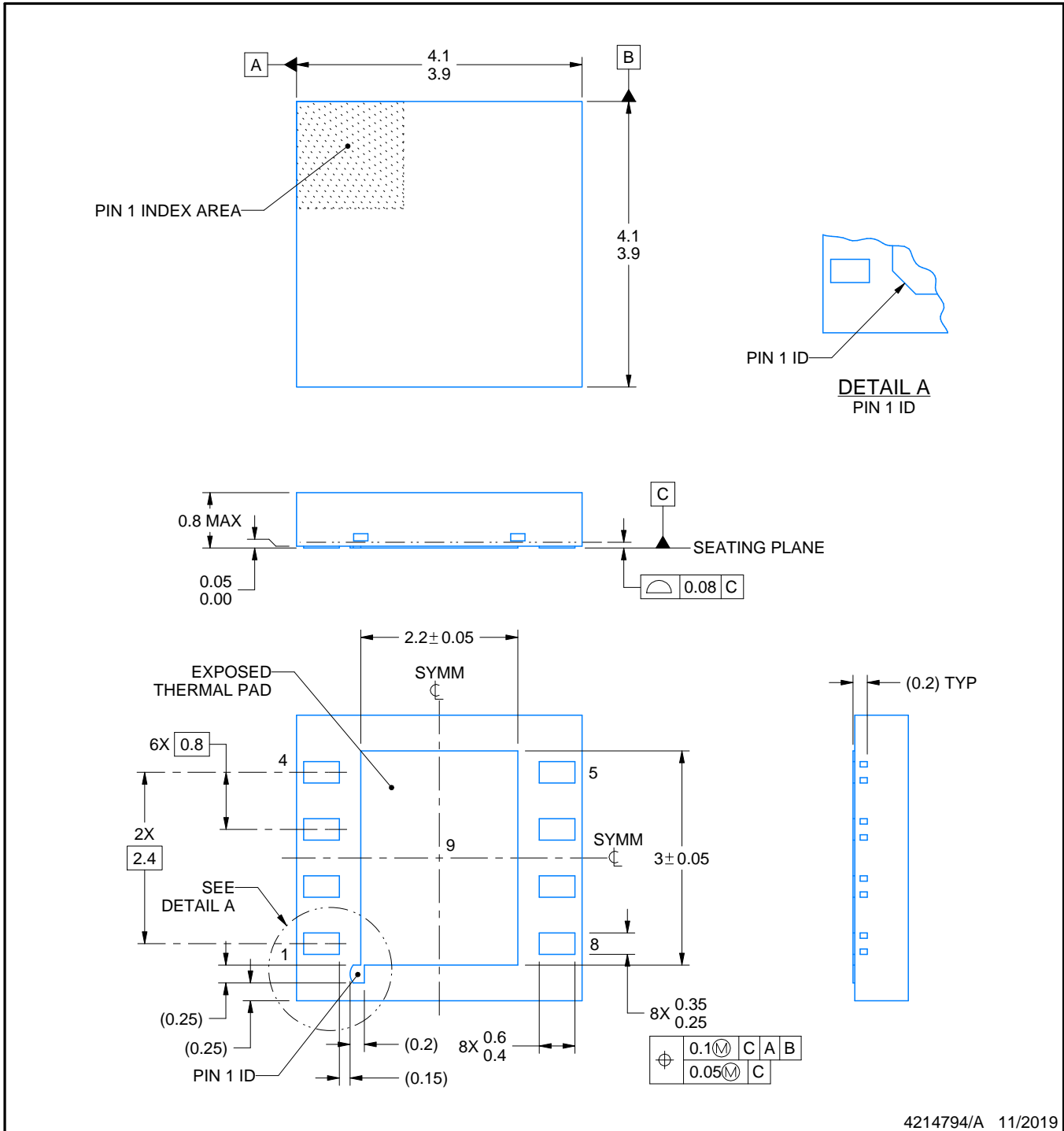
NGN0008A



PACKAGE OUTLINE

WSON - 0.8 mm max height

PLASTIC SMALL OUTLINE - NO LEAD



4214794/A 11/2019

NOTES:

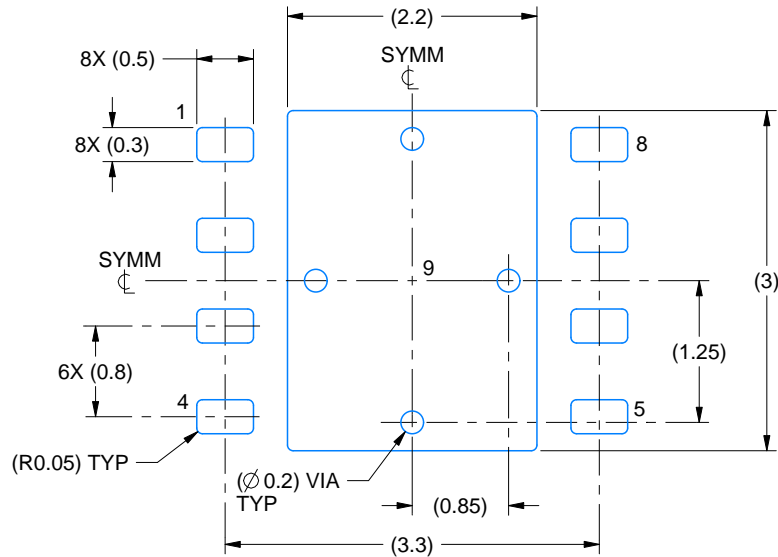
1. All linear dimensions are in millimeters. Any dimensions in parenthesis are for reference only. Dimensioning and tolerancing per ASME Y14.5M.
2. This drawing is subject to change without notice.
3. The package thermal pad must be soldered to the printed circuit board for thermal and mechanical performance.

EXAMPLE BOARD LAYOUT

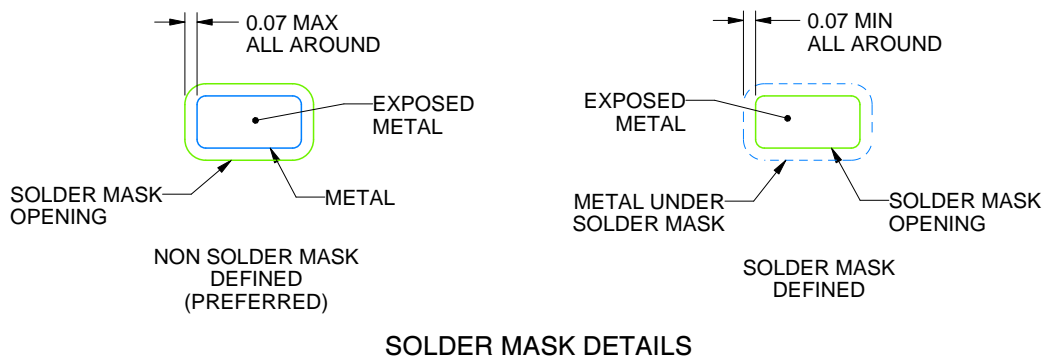
NGN0008A

WSON - 0.8 mm max height

PLASTIC SMALL OUTLINE - NO LEAD



LAND PATTERN EXAMPLE
EXPOSED METAL SHOWN
SCALE:15X



SOLDER MASK DETAILS

4214794/A 11/2019

NOTES: (continued)

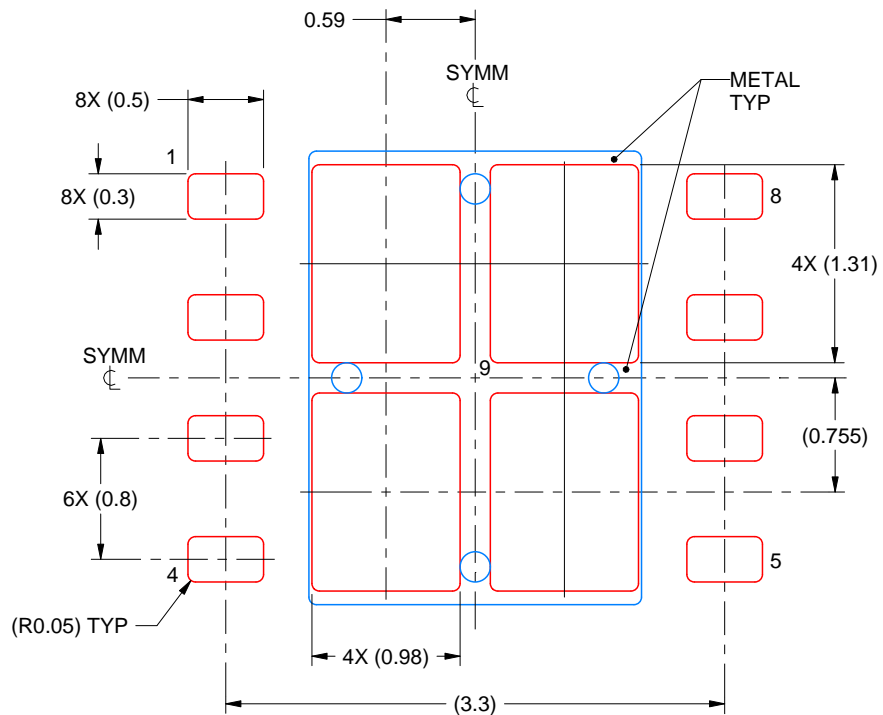
4. This package is designed to be soldered to a thermal pad on the board. For more information, see Texas Instruments literature number SLUA271 (www.ti.com/lit/slue271).
5. Vias are optional depending on application, refer to device data sheet. If any vias are implemented, refer to their locations shown on this view. It is recommended that vias under paste be filled, plugged or tented.

EXAMPLE STENCIL DESIGN

NGN0008A

WSON - 0.8 mm max height

PLASTIC SMALL OUTLINE - NO LEAD



SOLDER PASTE EXAMPLE
BASED ON 0.125 mm THICK STENCIL

EXPOSED PAD 9:
78% PRINTED SOLDER COVERAGE BY AREA UNDER PACKAGE
SCALE:20X

4214794/A 11/2019

NOTES: (continued)

6. Laser cutting apertures with trapezoidal walls and rounded corners may offer better paste release. IPC-7525 may have alternate design recommendations.

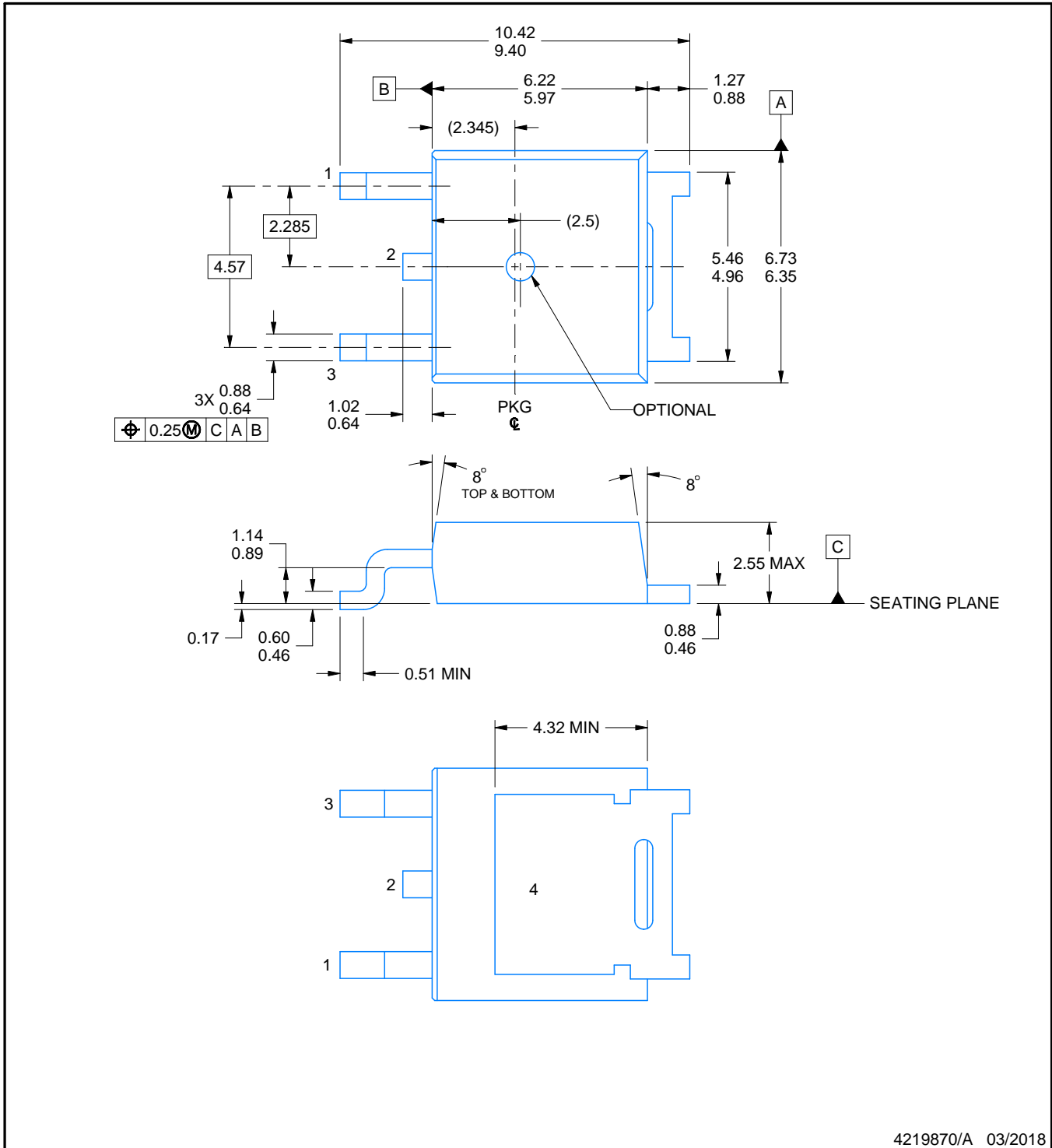
NDP0003B



PACKAGE OUTLINE

TO-252 - 2.55 mm max height

TRANSISTOR OUTLINE



4219870/A 03/2018

NOTES:

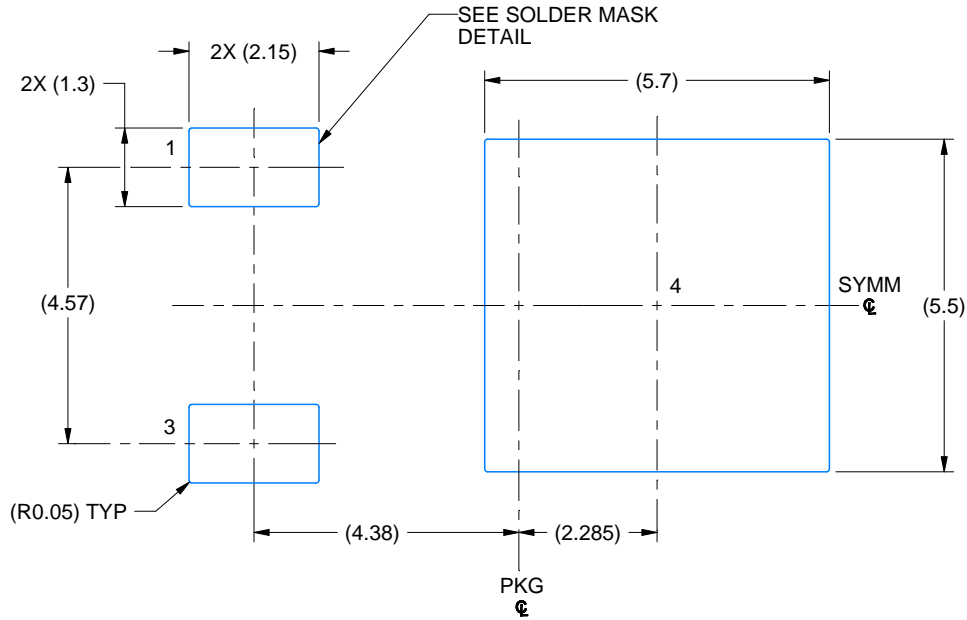
- All linear dimensions are in millimeters. Any dimensions in parenthesis are for reference only. Dimensioning and tolerancing per ASME Y14.5M.
- This drawing is subject to change without notice.
- Reference JEDEC registration TO-252.

EXAMPLE BOARD LAYOUT

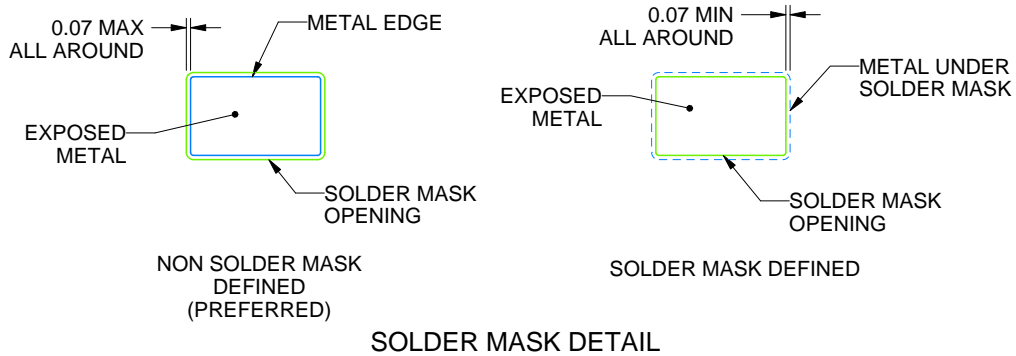
NDP0003B

TO-252 - 2.55 mm max height

TRANSISTOR OUTLINE



LAND PATTERN EXAMPLE
EXPOSED METAL SHOWN
SCALE: 8X



4219870/A 03/2018

NOTES: (continued)

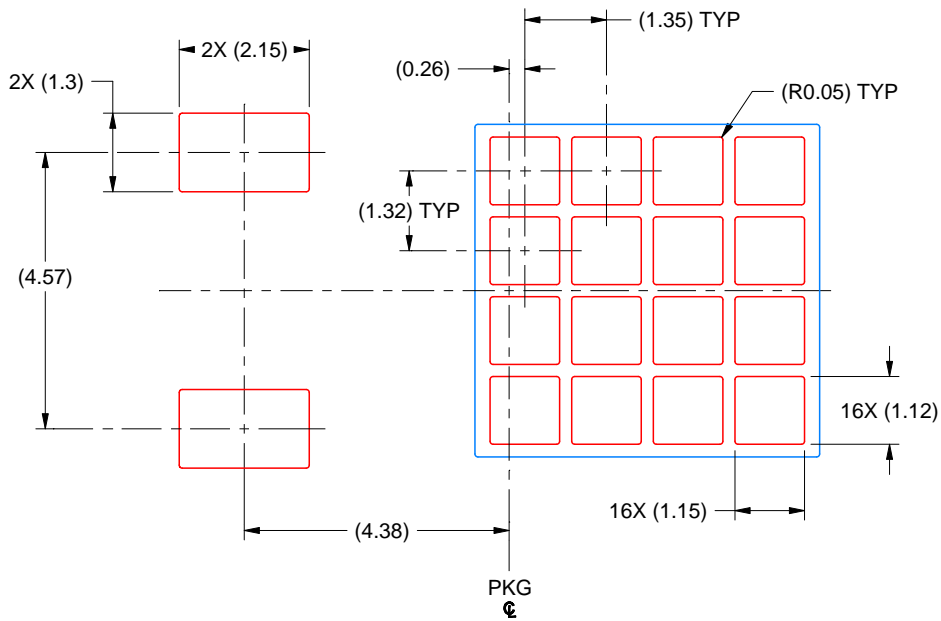
- This package is designed to be soldered to a thermal pad on the board. For more information, see Texas Instruments literature numbers SLMA002(www.ti.com/lit/slm002) and SLMA004 (www.ti.com/lit/slma004).
- Vias are optional depending on application, refer to device data sheet. It is recommended that vias under paste be filled, plugged or tented.

EXAMPLE STENCIL DESIGN

NDP0003B

TO-252 - 2.55 mm max height

TRANSISTOR OUTLINE



SOLDER PASTE EXAMPLE
BASED ON 0.125 MM THICK STENCIL
SCALE: 8X

4219870/A 03/2018

NOTES: (continued)

6. Laser cutting apertures with trapezoidal walls and rounded corners may offer better paste release. IPC-7525 may have alternate design recommendations.
7. Board assembly site may have different recommendations for stencil design.

重要なお知らせと免責事項

TI は、技術データと信頼性データ (データシートを含みます)、設計リソース (リファレンス・デザインを含みます)、アプリケーションや設計に関する各種アドバイス、Web ツール、安全性情報、その他のリソースを、欠陥が存在する可能性のある「現状のまま」提供しており、商品性および特定目的に対する適合性の黙示保証、第三者の知的財産権の非侵害保証を含むいかなる保証も、明示的または黙示的にかかわらず拒否します。

これらのリソースは、TI 製品を使用する設計の経験を積んだ開発者への提供を意図したものです。(1) お客様のアプリケーションに適した TI 製品の選定、(2) お客様のアプリケーションの設計、検証、試験、(3) お客様のアプリケーションに該当する各種規格や、その他のあらゆる安全性、セキュリティ、規制、または他の要件への確実な適合に関する責任を、お客様のみが単独で負うものとし、

上記の各種リソースは、予告なく変更される可能性があります。これらのリソースは、リソースで説明されている TI 製品を使用するアプリケーションの開発の目的でのみ、TI はその使用をお客様に許諾します。これらのリソースに関して、他の目的で複製することや掲載することは禁止されています。TI や第三者の知的財産権のライセンスが付与されている訳ではありません。お客様は、これらのリソースを自身で使用した結果発生するあらゆる申し立て、損害、費用、損失、責任について、TI およびその代理人を完全に補償するものとし、TI は一切の責任を拒否します。

TI の製品は、[TI の販売条件](#)、または [ti.com](#) やかかる TI 製品の関連資料などのいずれかを通じて提供する適用可能な条項の下で提供されています。TI がこれらのリソースを提供することは、適用される TI の保証または他の保証の放棄の拡大や変更を意味するものではありません。

お客様がいかなる追加条項または代替条項を提案した場合でも、TI はそれらに異議を唱え、拒否します。

郵送先住所 : Texas Instruments, Post Office Box 655303, Dallas, Texas 75265
Copyright © 2024, Texas Instruments Incorporated