

# ISO772x 高速、堅牢な EMC 強化型および基本的 デュアル・チャネル・デジタル・アイソレータ

## 1 特長

- 100Mbps のデータレート
- 堅牢な絶縁バリア:
  - 1.5 kV<sub>RMS</sub> の動作電圧で >30 年の予測寿命
  - 最高 5000V<sub>RMS</sub> の絶縁定格
  - 最高 12.8kV のサージ耐量
  - CMTI: ±100kV/μs (標準値)
- 幅広い電源電圧範囲: 2.25 V ~ 5.5 V
- 2.25V / 5.5V レベル変換
- デフォルト出力 HIGH (ISO772x) および LOW (ISO772xF) のオプション
- 幅広い温度範囲: -55°C ~ +125°C
- 低消費電力: 1Mbps でチャネルごとに標準値 1.7 mA
- 小さい伝搬遅延: 11 ns (標準値)
- 堅牢な電磁両立性 (EMC)
  - システムレベルでの ESD、EFT、サージ耐性
  - 絶縁バリアの両側で ±8 kV の IEC 61000-4-2 接触放電保護
  - 低い放射
- ワイド SOIC (DW-16、DWV-8) およびナロー SOIC (D-8) パッケージ オプション
- 車載用バージョンを利用可能: [ISO772x-Q1](#)
- 安全関連認証
  - DIN EN IEC 60747-17 (VDE 0884-17)
  - UL 1577 部品認定プログラム
  - IEC 61010-1、IEC 62368-1、IEC 60601-1、GB 4943.1 認証

## 2 アプリケーション

- 産業用オートメーション
- モーター制御
- 電源
- 太陽光インバータ
- 医療用機器

## 3 概要

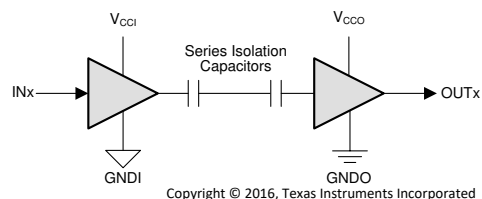
ISO772x デバイスは、高性能のデュアル・チャネル・デジタル・アイソレータであり、UL 1577 準拠で 5000V<sub>RMS</sub> (DW および DWV パッケージ) および 3000V<sub>RMS</sub> (D パッケージ) の絶縁定格を備えています。このファミリには、VDE、CSA、TUV、CQC に準拠した強化絶縁定格を持つデバイスが含まれています。ISO7721B デバイスは、基本絶縁定格のみを必要とするアプリケーション向けに設計されています。

ISO772x デバイスは電磁気耐性が高く、放射が低く、低消費電力を実現し、CMOS または LVC MOS デジタル I/O が絶縁されています。それぞれの絶縁チャンネルにはロジック入力および出力バッファがあり、二重の容量性二酸化ケイ素 (SiO<sub>2</sub>) 絶縁バリアによって分離されています。ISO7720 デバイスでは 2 つのチャンネルが同じ方向で、ISO7721 デバイスでは 2 つのチャンネルが逆方向です。入力電力または入力信号が失われた場合のデフォルト出力は、接尾辞 F のないデバイスでは High、接尾辞 F のあるデバイスでは Low です。詳細は「[デバイスの機能モード](#)」のセクションを参照してください。

これらのデバイスを絶縁電源と組み合わせて使用することで、RS-485、RS-232、CAN などのデータ・バスのノイズ電流によって敏感な回路が損傷を受けることを防止できます。革新的なチップ設計およびレイアウト技法により、ISO772x デバイスは電磁気互換性が大幅に強化されているため、システム・レベルの ESD、EFT、サージ、および放射のコンプライアンスを容易に達成できます。ISO772x ファミリのデバイスは、幅広の 16 ピン SOIC (DW)、幅広の 8 ピン SOIC (DWV)、および細型の 8 ピン SOIC (D) のパッケージで供給されます。

### 製品情報

部品番号	パッケージ	本体サイズ (公称)
ISO7720, ISO7721 ISO7721F, ISO7721F	D (8)	4.90mm × 3.91mm
	DWV (8)	5.85mm × 7.50mm
	DW (16)	10.30mm × 7.50mm
ISO7721B, ISO7721FB	DW (16)	10.30mm × 7.50mm



V<sub>CCI</sub> = 入力電源、V<sub>CCO</sub> = 出力電源

GNDI = 入力グランド、GNDO = 出力グランド

### 簡略回路図



## 目次

1 特長.....	1	6.19 代表的特性.....	20
2 アプリケーション.....	1	7 パラメータ測定情報.....	22
3 概要.....	1	8 詳細説明.....	23
4 改訂履歴.....	2	8.1 概要.....	23
5 ピン構成および機能.....	4	8.2 機能ブロック図.....	23
6 仕様.....	7	8.3 機能説明.....	24
6.1 絶対最大定格.....	7	8.4 デバイスの機能モード.....	25
6.2 ESD 定格.....	7	9 アプリケーションと実装.....	26
6.3 推奨動作条件.....	8	9.1 アプリケーション情報.....	26
6.4 熱に関する情報.....	9	9.2 代表的なアプリケーション.....	27
6.5 電力定格.....	9	10 電源に関する推奨事項.....	31
6.6 絶縁仕様.....	10	11 レイアウト.....	32
6.7 安全関連認証.....	12	11.1 レイアウトのガイドライン.....	32
6.8 安全限界値.....	12	11.2 レイアウト例.....	32
6.9 電気的特性— 5V 電源.....	14	12 デバイスおよびドキュメントのサポート.....	33
6.10 消費電流特性 — 5V 電源.....	14	12.1 デバイスのサポート.....	33
6.11 電気的特性— 3.3V 電源.....	15	12.2 ドキュメントのサポート.....	33
6.12 消費電流特性 — 3.3V 電源.....	15	12.3 ドキュメントの更新通知を受け取る方法.....	33
6.13 電気的特性— 2.5V 電源.....	16	12.4 コミュニティ・リソース.....	33
6.14 消費電流特性 — 2.5V 電源.....	16	12.5 商標.....	33
6.15 スイッチング特性— 5V 電源.....	17	12.6 静電気放電に関する注意事項.....	33
6.16 スイッチング特性— 3.3V 電源.....	17	12.7 用語集.....	33
6.17 スイッチング特性— 2.5V 電源.....	18	13 メカニカル、パッケージ、および注文情報.....	34
6.18 絶縁特性曲線.....	18		

## 4 改訂履歴

資料番号末尾の英字は改訂を表しています。その改訂履歴は英語版に準じています。

Changes from Revision F (April 2023) to Revision G (May 2024)	Page
ドキュメント全体にわたって表、図、相互参照の採番方法を更新.....	1
熱特性、安全限界値、熱軽減曲線を更新し、より正確なシステムレベルの熱計算を提供.....	7
デバイスの性能に合わせて電気的特性およびスイッチング特性を更新.....	7

Changes from Revision E (March 2020) to Revision F (April 2023)	Page
ドキュメント全体を通して標準名を以下のように変更:「DIN VDE V 0884-11:2017-01」から「DIN EN IEC 60747-17 (VDE 0884-17)」.....	1
ドキュメント全体を通して、すべての標準名から標準リビジョンおよび年への参照を削除.....	1
DIN EN IEC 60747-17 (VDE 0884-17) に準拠して最大サージ絶縁電圧 ( $V_{IOSM}$ ) 仕様のテスト条件と値を変更....	10
DIN EN IEC 60747-17 (VDE 0884-17) に準拠して最大インパルス電圧 ( $V_{IMP}$ ) 仕様を追加.....	10
見掛けの放電電荷 ( $q_{PD}$ ) のメソッド b のテスト条件を明確化.....	10
ドキュメント全体を通して、IEC/EN/CSA 60950-1 規格への参照を削除.....	12
DIN EN IEC 60747-17 (VDE 0884-17) に準拠して、「絶縁寿命」で動作電圧の寿命マージンを 87.5% から 50% に変更、必要な最小絶縁寿命を 37.5 年から 30 年に変更、TDDb あたりの絶縁寿命を 135 年から 169 年に変更....	29
DIN EN IEC 60747-17 (VDE 0884-17) に準拠して 図 9-6 を変更.....	29

Changes from Revision D (January 2019) to Revision E (March 2020)	Page
• 基本絶縁のみを必要とするアプリケーション用に、このデータシートに ISO7721B デバイスを追加 ISO7721B の以前のデータシート文書番号は SLLSEY9A.....	1
• ドキュメント全体を通して、VDE 規格名称を「DIN V VDE V 0884-11:2017-01」から「DIN VDE V 0884-11:2017-01」に変更.....	1
• 「セクション 1」において、UL 認定の箇条書き項目を「UL 1577 準拠で 5000V <sub>RMS</sub> (DW-16、DWV-8) および 3000V <sub>RMS</sub> (D-8) の絶縁定格」から「UL 1577 部品認定プログラム」に変更.....	1
• CSA、CQC、TUV セクション 1 の箇条書き項目を 1 つの項目に結合.....	1
• 証明書の情報を更新.....	12

Changes from Revision C (July 2018) to Revision D (January 2019)	Page
• ドキュメント全体を通して編集上および体裁上の変更を実施.....	1
• 以下のように変更:「絶縁バリアの寿命:セクション 1 で「>40 年」から「1.5kV <sub>RMS</sub> の動作電圧で >100 年の予測寿命」に変更.....	1
• セクション 1 に「最大 5000V <sub>RMS</sub> の絶縁定格」を追加.....	1
• セクション 1 に「最大 12.8kV のサージ能力」を追加.....	1
• セクション 1 に「絶縁バリアの両側で ±8kV の IEC 61000-4-2 接触放電保護」を追加.....	1
• 「車載用バージョンを利用可能:ISO772x-Q1」(セクション 1) を追加.....	1
• ドキュメント全体を通して「認定計画中」の表記を削除.....	1
• セクション 2 の一覧を更新.....	1
• 「簡略回路図」を、単一の絶縁コンデンサの代わりに、チャンネルごとに直列の 2 つの絶縁コンデンサを示すよう更新..	1
• 「IEC 61000-4-2 準拠の接触放電」仕様の 8000V を追加.....	7
• 「信号レート」を「データレート」に変更し、表の注を追加.....	8
• DWV-8 および DW-16 パッケージの V <sub>IORM</sub> 値および V <sub>IOWM</sub> 値を更新、TDDDB 図の参照を追加、V <sub>IOTM</sub> 、V <sub>IOSM</sub> 、q <sub>pd</sub> のテスト条件を更新.....	10
• 証明書の情報を更新.....	12
• セクション 9.2.3 セクションの下に セクション 9.2.3.1 サブセクションを追加.....	29
• 『産業用システムで ESD、EFT、サージの耐性を改善する目的で絶縁を使用する方法』アプリケーション・レポートをセクション 12.2 セクションに追加 .....	33

Changes from Revision B (March 2017) to Revision C (July 2018)	Page
• 8 ピン SOIC パッケージ (DWV) をデータシートに追加.....	1
• ドキュメント全体を通して VDE および CSA 認定の説明を更新.....	1
• D パッケージの耐候性カテゴリを更新.....	10
• DW-16 および D-8 の最大動作電圧を更新.....	12
• 「Low レベル出力電圧と Low レベル出力電流との関係」グラフで「低レベル出力」で、V <sub>CC</sub> のライン カラーを 2.5V、V <sub>CC</sub> のライン カラーを 3.3V で切り替えました.....	20
• 「同相過渡耐性テスト回路」図から EN を削除 .....	22
• 「デバイス・サポート」セクションを追加 .....	33

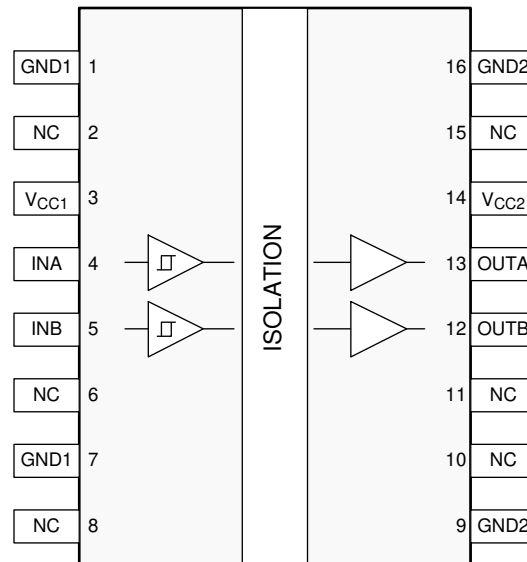
Changes from Revision A (December 2016) to Revision B (March 2017)	Page
• TUV 列に D-8 の値を追加.....	12
• ドキュメントを通して CMTI 最小値を 40kV/μs から 85kV/μs に変更.....	14
• 「ドキュメントの更新通知を受け取る方法」セクションを追加 .....	33

- 「静電放電に関する注意事項」の記述を変更 ..... 33

**Changes from Revision \* (November 2016) to Revision A (December 2016) Page**

- 「特長」の IEC 60950-1、IEC 60601-1、IEC 61010-1 最終機器標準を IEC 60950-1 および IEC 60601-1 最終機器標準に変更 ..... 1
- 耐候性カテゴリを表を追加 ..... 10
- CSA の列を更新し、DW パッケージを (DW-16) に変更 ..... 12
- ドキュメント全体を通して、 $t_{ie}$  TYP 値を 1.5 から 1 に変更 ..... 17

**5 ピン構成および機能**



**図 5-1. ISO7720 DW パッケージ 16 ピン SOIC 上面図**

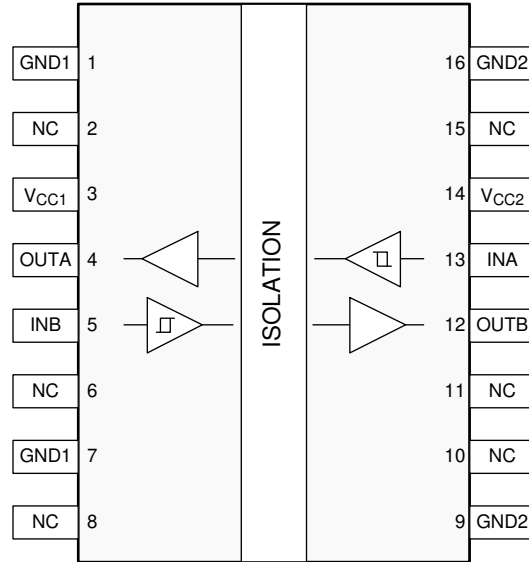


図 5-2. ISO7721 DW パッケージ 16 ピン SOIC 上面図

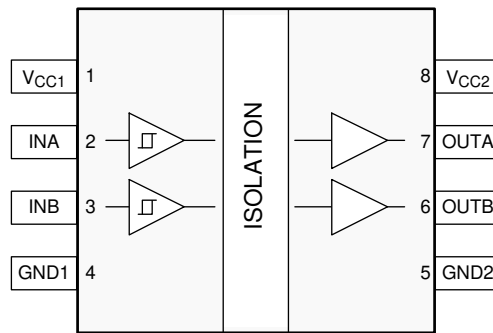


図 5-3. ISO7720 D および DWV パッケージ 8 ピン SOIC 上面図

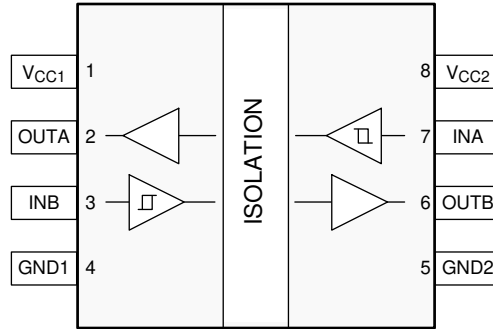


図 5-4. ISO7721 D および DWV パッケージ 8 ピン SOIC 上面図

表 5-1. ピン機能

名称	ピン				I/O <sup>(1)</sup>	説明
	DW パッケージ		D、DWV パッケージ			
	ISO7720	ISO7721	ISO7720	ISO7721		
GND1	1, 7	1, 7	4	4	—	V <sub>CC1</sub> のグラウンド接続
GND2	9	9	5	5	—	V <sub>CC2</sub> のグラウンド接続
	16	16				
INA	4	13	2	7	I	入力、チャンネル A
INB	5	5	3	3	I	入力、チャンネル B
NC	2, 6, 8, 10, 11, 15	2, 6, 8, 10, 11, 15	—	—	—	未接続
OUTA	13	4	7	2	O	出力、チャンネル A
OUTB	12	12	6	6	O	出力、チャンネル B
V <sub>CC1</sub>	3	3	1	1	—	電源、V <sub>CC1</sub>
V <sub>CC2</sub>	14	14	8	8	—	電源、V <sub>CC2</sub>

(1) I = 入力、O = 出力

## 6 仕様

### 6.1 絶対最大定格

(1) を参照

		最小値	最大値	単位
$V_{CC1}, V_{CC2}$	電源電圧 <sup>(2)</sup>	-0.5	6	V
V	INx および OUTx の電圧	-0.5	$V_{CCX} + 0.5$ <sup>(3)</sup>	V
$I_O$	出力電流	-15	15	mA
$T_J$	接合部温度		150	°C
$T_{stg}$	保管温度	-65	150	°C

- (1) 「絶対最大定格」を上回るストレスが加わった場合、デバイスに永続的な損傷が発生する可能性があります。これはストレスの定格のみに関するものであり、絶対最大定格において、または「推奨動作条件」に示された値を超える他のいかなる条件でも、本製品が正しく動作することを暗黙的に示すものではありません。絶対最大定格の状態に長時間置くと、本製品の信頼性に影響を与えることがあります。
- (2) 差動 I/O バス電圧を除くすべての電圧値は、ローカル グランド ピン (GND1 または GND2) を基準としており、ピーク電圧値です。
- (3) 最大電圧は 6V 以下である必要があります。

### 6.2 ESD 定格

		値	単位
$V_{ESD}$	静電放電	人体モデル (HBM)、ANSI/ESDA/JEDEC JS-001 準拠、すべてのピン <sup>(1)</sup>	±6000
		デバイス帯電モデル (CDM)、JEDEC 仕様 JESD22-C101 準拠、すべてのピン <sup>(2)</sup>	±1500
		IEC 61000-4-2 準拠の接触放電、絶縁バリア耐性試験 <sup>(3) (4)</sup>	±8000

- (1) JEDEC ドキュメント JEP155 には、500V HBM であれば標準的な ESD 制御プロセスで安全な製造が可能であると記載されています。
- (2) JEDEC のドキュメント JEP157 には、250V CDM であれば標準的な ESD 管理プロセスで安全な製造が可能であると記載されています。
- (3) IEC 試験では、バリアのそれぞれの側にあるすべてのピンを互いに接続して 2 つの端子を持つデバイスを構成し、バリアをはさんで ESD 衝撃を印加します。
- (4) テストは、デバイスの固有接触放電能力を判定するため、気中または油中で実行されます。

### 6.3 推奨動作条件

自由気流での動作温度範囲内 (特に記述のない限り)

		最小値	公称値	最大値	単位
$V_{CC1}$ , $V_{CC2}$ <sup>(1)</sup>	電源電圧	2.25		5.5	V
$V_{CC(UVLO+)}$	電源電圧が上昇しているときの UVLO スレッショルド		2	2.25	V
$V_{CC(UVLO-)}$	電源電圧が下降しているときの UVLO スレッショルド	1.7	1.8		V
$V_{HYS(UVLO)}$	電源電圧 UVLO ヒステリシス	100	200		mV
$I_{OH}$	High レベル入力電流	$V_{CCO} = 5V$ <sup>(2)</sup>		-4	mA
		$V_{CCO} = 3.3V$		-2	
		$V_{CCO} = 2.5V$		-1	
$I_{OL}$	Low レベル入力電流	$V_{CCO} = 5V$		4	mA
		$V_{CCO} = 3.3V$		2	
		$V_{CCO} = 2.5V$		1	
$V_{IH}$	High レベル入力電圧	$0.7 \times V_{CCI}$ <sup>(2)</sup>		$V_{CCI}$	V
$V_{IL}$	Low レベル入力電圧	0		$0.3 \times V_{CCI}$	V
$DR$ <sup>(3)</sup>	データレート	0		100	Mbps
$T_A$	周囲温度	-55	25	125	°C

(1)  $V_{CC1}$  と  $V_{CC2}$  は、互いに独立して設定できます

(2)  $V_{CCI} =$  入力側  $V_{CC}$ ,  $V_{CCO} =$  出力側  $V_{CC}$

(3) 100Mbps は規定された最大データレートですが、より高いデータレートも可能です



## 6.4 熱に関する情報

熱評価基準 (1)		ISO772x			単位
		DW (SOIC)	DWV (SOIC)	D (SOIC)	
		16 ピン	16 ピン	8 ピン	
$R_{\theta JA}$	接合部から周囲への熱抵抗	86.5	84.3	137.7	°C/W
$R_{\theta JC(top)}$	接合部からケース (上面) への熱抵抗	49.6	36.3	54.9	°C/W
$R_{\theta JB}$	接合部から基板への熱抵抗	49.7	47.0	71.7	°C/W
$\Psi_{JT}$	接合部から上面への特性パラメータ	32.3	7.4	7.1	°C/W
$\Psi_{JB}$	接合部から基板への特性パラメータ	49.2	45.1	70.7	°C/W
$R_{\theta JC(bot)}$	接合部からケース (底面) への熱抵抗	—	—	—	°C/W

(1) 従来および最新の熱評価基準の詳細については、『[半導体および IC パッケージの熱評価基準](#)』アプリケーション レポートを参照してください。

## 6.5 電力定格

パラメータ		テスト条件	最小値	標準値	最大値	単位
<b>ISO7720</b>						
$P_D$	最大消費電力 (両サイド)	$V_{CC1} = V_{CC2} = 5.5V$ , $T_J = 150^\circ C$ , $C_L = 15pF$ , 50MHz 50% デューティ サイクルの方形波を入力			110	mW
$P_{D1}$	最大消費電力 (サイド 1)				22	mW
$P_{D2}$	最大消費電力 (サイド 2)				88	mW
<b>ISO7721</b>						
$P_D$	最大消費電力 (両サイド)	$V_{CC1} = V_{CC2} = 5.5V$ , $T_J = 150^\circ C$ , $C_L = 15pF$ , 50MHz 50% デューティ サイクルの方形波を入力			110	mW
$P_{D1}$	最大消費電力 (サイド 1)				55	mW
$P_{D2}$	最大消費電力 (サイド 2)				55	mW

## 6.6 絶縁仕様

パラメータ	テスト条件	値			単位		
		DW	DWV	D			
<b>IEC 60664-1</b>							
CLR	外部空間距離 <sup>(1)</sup>	空気を介した最短のピン間距離	8	8.5	4	mm	
CPG	外部沿面距離 <sup>(1)</sup>	パッケージ表面に沿った最短のピン間距離	8	8.5	4	mm	
DTI	絶縁物を介した距離	最小内部ギャップ (内部空間距離)	17	17	17	μm	
CTI	比較トラッキング インデックス	DIN EN 60112 (VDE 0303-11)、IEC 60112、UL 746A	>600	>600	>600	V	
	材料グループ	IEC 60664-1 に準拠	I	I	I		
	IEC 60664-1 に準拠した過電圧カテゴリ	定格商用電源 $V_{RMS}$ が 150 V 以下	I-IV	I-IV	I-IV		
		定格商用電源 $V_{RMS}$ が 300 V 以下	I-IV	I-IV	I-III		
		定格商用電源 $V_{RMS}$ が 600 V 以下	I-IV	I-IV	該当なし		
		定格商用電源 $V_{RMS}$ が 1000V 以下	I-III	I-III	該当なし		
<b>DIN EN IEC 60747-17 (VDE 0884-17) <sup>(2)</sup></b>							
$V_{IORM}$	最大反復ピーク絶縁電圧	AC 電圧 (バイポーラ)	ISO772x	2121	2121	637	$V_{PK}$
			ISO7721B	1414	該当なし	該当なし	
$V_{IOWM}$	最大動作絶縁電圧	AC 電圧、経時絶縁破壊 (TDDb) テスト、 図 9-6 を参照	ISO772x	1500	1500	450	$V_{RMS}$
			ISO7721B	1000	該当なし	該当なし	
		DC 電圧	ISO772x	2121	2121	637	$V_{DC}$
			ISO7721B	1414	該当なし	該当なし	
$V_{IOTM}$	最大過渡絶縁電圧	$V_{TEST} = V_{IOTM}$ , $t = 60s$ (認定時テスト)、 $V_{TEST} = 1.2 \times V_{IOTM}$ , $t = 1s$ (100% 出荷時テスト)	8000	7071	4242	$V_{PK}$	
$V_{IMP}$	最大インパルス電圧 <sup>(3)</sup>	IEC 62368-1 に準拠し空気中でテスト、 1.2/50μs の波形	ISO772x	8000	8000	5000	$V_{PK}$
			ISO7721B	6000	該当なし	該当なし	
$V_{IOSM}$	最大サージ絶縁電圧 <sup>(4)</sup>	$V_{IOSM} \geq 1.3 \times V_{IMP}$ 、油中でテスト (認定 テスト)、 1.2/50μs 波形、IEC 62368-1 に準拠	ISO772x	12800	12800	10000	$V_{PK}$
			ISO7721B	7800	該当なし	該当なし	$V_{PK}$
$q_{pd}$	見掛けの電荷 <sup>(5)</sup>	方法 a: I/O 安全テスト サブグループ 2/3 の後、 $V_{ini} = V_{IOTM}$ , $t_{ini} = 60s$ 、 $V_{pd(m)} = 1.2 \times V_{IORM}$ , $t_m = 10s$		$\leq 5$	$\leq 5$	$\leq 5$	pC
		方法 a: 環境テスト サブグループ 1 の後、 $V_{ini} = V_{IOTM}$ , $t_{ini} = 60s$ 、	$V_{pd(m)} = 1.6 \times V_{IORM}$ , $t_m = 10s$ (ISO772x)	$\leq 5$	$\leq 5$	$\leq 5$	
			$V_{pd(m)} = 1.3 \times V_{IORM}$ , $t_m = 10s$ (ISO7721B)	$\leq 5$	該当なし	該当なし	
		メソッド b: ルーチン テスト (100% 出荷時) および事前条件設定 (タイプテスト) の場合、 $V_{ini} = 1.2 \times V_{IOTM}$ , $t_{ini} = 1s$ 、 $V_{pd(m)} = 1.875 \times V_{IORM}$ (ISO772x) または $V_{pd(m)} = 1.5 \times V_{IORM}$ (ISO7721B), $t_m = 1s$ (メソッド b1) または $V_{pd(m)} = V_{ini}$ , $t_m = t_{ini}$ (メソッド b2)	$\leq 5$	$\leq 5$	$\leq 5$		
$C_{IO}$	絶縁バリア容量、入力から出力へ <sup>(6)</sup>	$V_{IO} = 0.4 \times \sin(2\pi ft)$ , $f = 1MHz$	$\approx 0.5$	$\approx 0.5$	$\approx 0.5$	pF	
$R_{IO}$	絶縁抵抗 <sup>(6)</sup>	$V_{IO} = 500V$ , $T_A = 25^\circ C$	$>10^{12}$	$>10^{12}$	$>10^{12}$	$\Omega$	
		$V_{IO} = 500V$ ( $100^\circ C \leq T_A \leq 125^\circ C$ 時)	$>10^{11}$	$>10^{11}$	$>10^{11}$		
		$V_{IO} = 500V$ ( $T_S = 150^\circ C$ 時)	$>10^9$	$>10^9$	$>10^9$		

パラメータ	テスト条件	値			単位	
		DW	DWV	D		
汚染度		2	2	2		
耐候性カテゴリ		55/125/ 21	55/125/ 21	55/125/ 21		
<b>UL 1577</b>						
V <sub>ISO</sub>	絶縁耐圧	V <sub>TEST</sub> = V <sub>ISO</sub> , t = 60s (認定)、 V <sub>TEST</sub> = 1.2 × V <sub>ISO</sub> , t = 1s (100% 出荷時)	5000	5000	3000	V <sub>RMS</sub>

- (1) 沿面距離および空間距離の要件は、アプリケーション個別の機器絶縁規格に従って適用する必要があります。沿面距離および空間距離を維持するために、プリント基板上でアイソレータの取り付けパッドによってこの距離が短くならないように注意して基板を設計する必要があります。場合によっては、プリント基板上の沿面距離と空間距離が等しくなります。プリント基板上に溝やリブを設けるという技法を使用して、これらの仕様値を大きくすることができます。
- (2) このカプラは、安全定格内の安全な電気絶縁 (ISO772x) および基本的な電気絶縁 (ISO7721B) にのみ適しています。安全定格への準拠は、適切な保護回路によって保証する必要があります。
- (3) テストは、パッケージのサージ耐性を判定するため、空气中で実行されます。
- (4) テストは、絶縁バリアの固有サージ耐性を判定するため、油中で実行されます。
- (5) 見掛けの放電電荷とは、部分放電 (pd) により発生する放電です。
- (6) 絶縁バリアのそれぞれの側にあるすべてのピンを互いに接続して、2 つの端子を持つデバイスを構成します。

## 6.7 安全関連認証

VDE	CSA	UL	CQC	TUV
DIN EN IEC 60747-17 (VDE 0884-17) による認証	IEC 62368-1 および IEC 60601-1 による認証	UL 1577 部品認定プログラムの認定	GB4943.1 による認証	EN 61010-1 および EN 62368-1 による認証
最大過渡絶縁電圧、 8000V <sub>PK</sub> (DW-16)、 7071V <sub>PK</sub> (DWV-8) および 4242V <sub>PK</sub> (D-8)、 最大反復ピーク 絶縁電圧、2121V <sub>PK</sub> (DW-16、DWV-8、強化型)、 1414V <sub>PK</sub> (DW-16、基本) お よび 637V <sub>PK</sub> (D-8)、 最大サージ絶縁 電圧、12800V <sub>PK</sub> (DW-16、 DWV-8、強化型)、7800V <sub>PK</sub> (DW-16、基本) および 10000V <sub>PK</sub> (D-8)	600 V <sub>RMS</sub> (DW-16) および 600 V <sub>RMS</sub> (DWV-8) 強化絶 縁および 400V <sub>RMS</sub> (D-8) 基 本絶縁動作電圧 (CSA 62368-1 および IEC 62368-1 準拠) (汚染度 2、 材料グループ I)、 CSA 60601-1 および IEC 60601-1 に準拠した 2 MOPP (Means of Patient Protection)、最大動作電圧 250V <sub>RMS</sub> (DW-16、DWV-8)	DW-16、DWV-8、 シングル保護、5000V <sub>RMS</sub> 、 D-8: シングル保護、 3000V <sub>RMS</sub>	DW-16、DWV-8: 強化絶 縁、高度 ≤ 5000m、熱帯気 候、 最大動作電圧 700V <sub>RMS</sub> D-8: 基本絶縁、 高度 ≤ 5000m、熱帯 気候、最大動作電圧 400V <sub>RMS</sub>	5000V <sub>RMS</sub> (DW-16、 DWV-8) および 3000V <sub>RMS</sub> (D-8) 最大動作電圧 600V <sub>RMS</sub> (DW-16、DWV-8) および 300V <sub>RMS</sub> (D-8) 5000V <sub>RMS</sub> (DW-16、 DWV-8) および 3000V <sub>RMS</sub> (D-8) の EN 61010-1 に準 拠した強化絶縁、最大動作 電圧 600 V <sub>RMS</sub> (DW-16、 DWV-8) および 400 V <sub>RMS</sub> (D-8) の EN 62368-1 に準 拠した強化絶縁
証明書番号: 40040142 (強化型) 40047657 (基本)	マスタ契約書番号: 220991	ファイル番号: E181974	証明書番号: CQC21001304083 (DW-16) CQC18001199096 (DWV-8) CQC15001121656 (D-8)	顧客 ID 番号: 77311

## 6.8 安全限界値

安全限界値<sup>(1)</sup>の目的は、入力または出力回路の故障による絶縁バリアの損傷の可能性を最小限に抑えることです。

パラメータ		テスト条件	最小値	代表値	最大値	単位
<b>DW-16 パッケージ</b>						
I <sub>S</sub>	安全入力、出力、または電源電流	R <sub>θJA</sub> = 86.5°C/W、V <sub>I</sub> = 5.5V、T <sub>J</sub> = 150°C、 T <sub>A</sub> = 25°C、 <a href="#">図 6-1</a> を参照			263	mA
		R <sub>θJA</sub> = 86.5°C/W、V <sub>I</sub> = 3.6 V、T <sub>J</sub> = 150°C、 T <sub>A</sub> = 25°C、 <a href="#">図 6-1</a> を参照			401	
		R <sub>θJA</sub> = 86.5°C/W、V <sub>I</sub> = 2.75V、T <sub>J</sub> = 150°C、T <sub>A</sub> = 25°C、 <a href="#">図 6-1</a> を参照			525	
P <sub>S</sub>	安全入力、出力、または合計電力	R <sub>θJA</sub> = 86.5°C/W、T <sub>J</sub> = 150°C、T <sub>A</sub> = 25°C、 <a href="#">図 6-2</a> を参照			1445	mW
T <sub>S</sub>	最高安全温度				150	°C
<b>DWV-8 パッケージ</b>						
I <sub>S</sub>	安全入力、出力、または電源電流 <sup>(1)</sup>	R <sub>θJA</sub> = 84.3°C/W、V <sub>I</sub> = 5.5V、T <sub>J</sub> = 150°C、 T <sub>A</sub> = 25°C、 <a href="#">図 6-3</a> を参照			270	mA
		R <sub>θJA</sub> = 84.3°C/W、V <sub>I</sub> = 3.6 V、T <sub>J</sub> = 150°C、 T <sub>A</sub> = 25°C、 <a href="#">図 6-3</a> を参照			412	
		R <sub>θJA</sub> = 84.3°C/W、V <sub>I</sub> = 2.75V、T <sub>J</sub> = 150°C、T <sub>A</sub> = 25°C、 <a href="#">図 6-3</a> を参照			539	
P <sub>S</sub>	安全入力、出力、または合計電力 <sup>(1)</sup>	R <sub>θJA</sub> = 84.3°C/W、T <sub>J</sub> = 150°C、T <sub>A</sub> = 25°C、 <a href="#">図 6-4</a> を参照			1483	mW
T <sub>S</sub>	最高安全温度 <sup>(1)</sup>				150	°C
<b>D-8 パッケージ</b>						

安全限界値<sup>(1)</sup>の目的は、入力または出力回路の故障による絶縁バリアの損傷の可能性を最小限に抑えることです。

パラメータ		テスト条件	最小値	代表値	最大値	単位
I <sub>S</sub>	安全入力、出力、または電源電流 <sup>(1)</sup>	R <sub>θJA</sub> = 137.7°C/W、V <sub>I</sub> = 5.5V、T <sub>J</sub> = 150°C、T <sub>A</sub> = 25°C、 <a href="#">図 6-5</a> を参照			165	mA
		R <sub>θJA</sub> = 137.7°C/W、V <sub>I</sub> = 3.6 V、T <sub>J</sub> = 150°C、T <sub>A</sub> = 25°C、 <a href="#">図 6-5</a> を参照			252	
		R <sub>θJA</sub> = 137.7°C/W、V <sub>I</sub> = 2.75V、T <sub>J</sub> = 150°C、T <sub>A</sub> = 25°C、 <a href="#">図 6-5</a> を参照			330	
P <sub>S</sub>	安全入力、出力、または合計電力 <sup>(1)</sup>	R <sub>θJA</sub> = 137.7°C/W、T <sub>J</sub> = 150°C、T <sub>A</sub> = 25°C、 <a href="#">図 6-6</a> を参照			908	mW
T <sub>S</sub>	最高安全温度 <sup>(1)</sup>				150	°C

(1) 最高安全温度 T<sub>S</sub> は、本デバイスに規定された最大接合部温度 T<sub>J</sub> と同じ値です。I<sub>S</sub> および P<sub>S</sub> パラメータはそれぞれ安全電流と安全電力を表します。I<sub>S</sub> および P<sub>S</sub> の最大限界値を超過してはなりません。これらの限界値は、周囲温度 T<sub>A</sub> によって異なります。

[セクション 6.4](#) 表にある接合部から空気への熱抵抗 R<sub>θJA</sub> は、リードあり表面実装パッケージ用の高誘電率テスト基板に実装されたデバイスのもので、これらの式を使って各パラメータの値を計算します。

T<sub>J</sub> = T<sub>A</sub> + R<sub>θJA</sub> × P、ここで P は本デバイスで消費される電力です。

T<sub>J(max)</sub> = T<sub>S</sub> = T<sub>A</sub> + R<sub>θJA</sub> × P<sub>S</sub>、ここで T<sub>J(max)</sub> は最大許容接合部温度です。

P<sub>S</sub> = I<sub>S</sub> × V<sub>I</sub>、ここで V<sub>I</sub> は最大入力電圧です。

## 6.9 電気的特性— 5V 電源

$V_{CC1} = V_{CC2} = 5\text{ V} \pm 10\%$  (特に記述のない限り、推奨動作条件全体にわたって)

パラメータ		テスト条件	最小値	代表値	最大値	単位
$V_{OH}$	High レベル出力電圧	$I_{OH} = -4\text{mA}$ 、 <a href="#">図 7-1</a> を参照	$V_{CCO} - 0.4^{(1)}$	4.8		V
$V_{OL}$	Low レベル出力電圧	$I_{OL} = 4\text{mA}$ 、 <a href="#">図 7-1</a> を参照		0.2	0.4	V
$V_{IT+(IN)}$	立ち上がり入力スレッショルド電圧			$0.6 \times V_{CCI}$	$0.7 \times V_{CCI}^{(1)}$	V
$V_{IT-(IN)}$	立ち下がり入力スレッショルド電圧		$0.3 \times V_{CCI}$	$0.4 \times V_{CCI}$		V
$V_{I(HYS)}$	入力スレッショルド電圧のヒステリシス		$0.1 \times V_{CCI}$	$0.2 \times V_{CCI}$		V
$I_{IH}$	High レベル入力電流	$INx$ で $V_{IH} = V_{CCI}^{(1)}$			10	$\mu\text{A}$
$I_{IL}$	Low レベル入力電流	$INx$ で $V_{IL} = 0\text{V}$	-10			$\mu\text{A}$
CMTI	同相過渡耐性	$V_I = V_{CCI}$ または $0\text{V}$ 、 $V_{CM} = 1200\text{V}$ 、 <a href="#">図 7-3</a> を参照	85	100		$\text{kV}/\mu\text{s}$
$C_I$	入力容量 <sup>(2)</sup>	$V_I = V_{CC}/2 + 0.4 \times \sin(2\pi ft)$ 、 $f = 1\text{ MHz}$ 、 $V_{CC} = 5\text{ V}$		2		pF

(1)  $V_{CCI} =$  入力側  $V_{CC}$ 、 $V_{CCO} =$  出力側  $V_{CC}$

(2) 入力ピンから同じ側のグランドまで測定。

## 6.10 消費電流特性 — 5V 電源

$V_{CC1} = V_{CC2} = 5\text{ V} \pm 10\%$  (特に記述のない限り、推奨動作条件全体にわたって)

パラメータ	テスト条件	電源電流	最小値	標準値	最大値	単位	
<b>ISO7720</b>							
電源電流 - DC 信号	$V_I = V_{CCI}^{(1)}$ (ISO7720)、 $V_I = 0\text{V}$ (F 接尾辞付き ISO7720)	$I_{CC1}$		0.8	1.6	mA	
		$I_{CC2}$		1.1	2		
	$V_I = 0\text{V}$ (ISO7720)、 $V_I = V_{CCI}$ (F 接尾辞付き ISO7720)	$I_{CC1}$		2.9	4.2		
		$I_{CC2}$		1.2	2.1		
電源電流 - AC 信号	すべてのチャネルが方形波クロック入力 でスイッチング、 $C_L = 15\text{pF}$	1Mbps	$I_{CC1}$		1.8		2.8
			$I_{CC2}$		1.3		2.2
		10Mbps	$I_{CC1}$		1.9		2.9
			$I_{CC2}$		2.2		3.5
		100Mbps	$I_{CC1}$		2.5	3.7	
			$I_{CC2}$		11.6	15.7	
<b>ISO7721</b>							
電源電流 - DC 信号	$V_I = V_{CCI}^{(1)}$ (ISO7721)、 $V_I = 0\text{V}$ (F 接尾辞付き ISO7721)	$I_{CC1}$ 、 $I_{CC2}$		1	2.2	mA	
	$V_I = 0\text{V}$ (ISO7721)、 $V_I = V_{CCI}$ (F 接尾辞付き ISO7721)	$I_{CC1}$ 、 $I_{CC2}$		2.2	3.4		
電源電流 - AC 信号	すべてのチャネルが方形波クロック入力 でスイッチング、 $C_L = 15\text{pF}$	1Mbps	$I_{CC1}$ 、 $I_{CC2}$		1.7		2.9
		10Mbps	$I_{CC1}$ 、 $I_{CC2}$		2.2		3.5
		100Mbps	$I_{CC1}$ 、 $I_{CC2}$		7.3		9.9

(1)  $V_{CCI} =$  入力側  $V_{CC}$

## 6.11 電気的特性— 3.3V 電源

$V_{CC1} = V_{CC2} = 3.3V \pm 10\%$  (特に記述のない限り、推奨動作条件全体にわたって)

パラメータ		テスト条件	最小値	代表値	最大値	単位
$V_{OH}$	High レベル出力電圧	$I_{OH} = -2mA$ 、 <a href="#">図 7-1</a> を参照	$V_{CCO} - 0.3^{(1)}$	3.2		V
$V_{OL}$	Low レベル出力電圧	$I_{OL} = 2mA$ 、 <a href="#">図 7-1</a> を参照		0.1	0.3	V
$V_{IT+(IN)}$	立ち上がり入力スレッショルド電圧			$0.6 \times V_{CCI}$	$0.7 \times V_{CCI}^{(1)}$	V
$V_{IT-(IN)}$	立ち下がり入力スレッショルド電圧		$0.3 \times V_{CCI}$	$0.4 \times V_{CCI}$		V
$V_{I(HYS)}$	入力スレッショルド電圧のヒステリシス		$0.1 \times V_{CCI}$	$0.2 \times V_{CCI}$		V
$I_{IH}$	High レベル入力電流	$INx$ で $V_{IH} = V_{CCI}^{(1)}$			10	$\mu A$
$I_{IL}$	Low レベル入力電流	$INx$ で $V_{IL} = 0V$	-10			$\mu A$
CMTI	同相過渡耐性	$V_I = V_{CCI}$ または $0V$ 、 $V_{CM} = 1200V$ 、 <a href="#">図 7-3</a> を参照	85	100		kV/ $\mu s$

(1)  $V_{CCI}$  = 入力側  $V_{CC}$ 、 $V_{CCO}$  = 出力側  $V_{CC}$

## 6.12 消費電流特性 — 3.3V 電源

$V_{CC1} = V_{CC2} = 3.3V \pm 10\%$  (特に記述のない限り、推奨動作条件全体にわたって)

パラメータ	テスト条件	電源電流	最小値	標準値	最大値	単位	
<b>ISO7720</b>							
電源電流 - DC 信号	$V_I = V_{CCI}^{(1)}$ (ISO7720)、 $V_I = 0V$ (F 接尾辞付き ISO7720)	$I_{CC1}$		0.8	1.5	mA	
		$I_{CC2}$		1.1	1.9		
	$V_I = 0V$ (ISO7720)、 $V_I = V_{CCI}$ (F 接尾辞付き ISO7720)	$I_{CC1}$		2.9	4.2		
		$I_{CC2}$		1.2	2.1		
電源電流 - AC 信号	すべてのチャネルが方形波クロック入力 でスイッチング、 $C_L = 15pF$	1Mbps	$I_{CC1}$		1.8		2.7
			$I_{CC2}$		1.2		2.1
		10Mbps	$I_{CC1}$		1.9		2.8
			$I_{CC2}$		1.9		3
		100Mbps	$I_{CC1}$		2.2	3.3	
			$I_{CC2}$		8.6	11.7	
<b>ISO7721</b>							
電源電流 - DC 信号	$V_I = V_{CCI}^{(1)}$ (ISO7721)、 $V_I = 0V$ (F 接尾辞付き ISO7721)	$I_{CC1}$ 、 $I_{CC2}$		1	2.1	mA	
	$V_I = 0V$ (ISO7721)、 $V_I = V_{CCI}$ (F 接尾辞付き ISO7721)	$I_{CC1}$ 、 $I_{CC2}$		2.2	3.4		
電源電流 - AC 信号	すべてのチャネルが方形波クロック入力 でスイッチング、 $C_L = 15pF$	1Mbps	$I_{CC1}$ 、 $I_{CC2}$		1.6		2.8
			$I_{CC1}$ 、 $I_{CC2}$		2		3.2
		100Mbps	$I_{CC1}$ 、 $I_{CC2}$		5.6		7.8

(1)  $V_{CCI}$  = 入力側  $V_{CC}$

### 6.13 電気的特性— 2.5V 電源

$V_{CC1} = V_{CC2} = 2.5V \pm 10\%$  (特に記述のない限り、推奨動作条件全体にわたって)

パラメータ		テスト条件	最小値	代表値	最大値	単位
$V_{OH}$	High レベル出力電圧	$I_{OH} = -1mA$ 、 <a href="#">図 7-1</a> を参照	$V_{CCO} - 0.2^{(1)}$	2.45		V
$V_{OL}$	Low レベル出力電圧	$I_{OL} = 1mA$ 、 <a href="#">図 7-1</a> を参照		0.05	0.2	V
$V_{IT+(IN)}$	立ち上がり入力スレッショルド電圧			$0.6 \times V_{CCI}$	$0.7 \times V_{CCI}^{(1)}$	V
$V_{IT-(IN)}$	立ち下がり入力スレッショルド電圧		$0.3 \times V_{CCI}$	$0.4 \times V_{CCI}$		V
$V_{I(HYS)}$	入力スレッショルド電圧のヒステリシス		$0.1 \times V_{CCI}$	$0.2 \times V_{CCI}$		V
$I_{IH}$	High レベル入力電流	$INx$ で $V_{IH} = V_{CCI}^{(1)}$			10	$\mu A$
$I_{IL}$	Low レベル入力電流	$INx$ で $V_{IL} = 0V$	-10			$\mu A$
CMTI	同相過渡耐性	$V_I = V_{CCI}$ または $0V$ 、 $V_{CM} = 1200V$ 、 <a href="#">図 7-3</a> を参照	85	100		kV/ $\mu s$

(1)  $V_{CCI}$  = 入力側  $V_{CC}$ 、 $V_{CCO}$  = 出力側  $V_{CC}$

### 6.14 消費電流特性 — 2.5V 電源

$V_{CC1} = V_{CC2} = 2.5V \pm 10\%$  (特に記述のない限り、推奨動作条件全体にわたって)

パラメータ	テスト条件	電源電流	最小値	標準値	最大値	単位	
<b>ISO7720</b>							
電源電流 - DC 信号	$V_I = V_{CCI}^{(1)}$ (ISO7720)、 $V_I = 0V$ (F 接尾辞付き ISO7720)	$I_{CC1}$		0.8	1.5	mA	
		$I_{CC2}$		1.1	1.9		
	$V_I = 0V$ (ISO7720)、 $V_I = V_{CCI}$ (F 接尾辞付き ISO7720)	$I_{CC1}$		2.9	4.2		
		$I_{CC2}$		1.2	2.1		
電源電流 - AC 信号	すべてのチャンネルが方形波クロック入力 でスイッチング、 $C_L = 15pF$	1Mbps	$I_{CC1}$		1.8		2.7
			$I_{CC2}$		1.3		2
		10Mbps	$I_{CC1}$		1.9		2.7
			$I_{CC2}$		1.7		2.8
		100Mbps	$I_{CC1}$		2.2	3.1	
			$I_{CC2}$		6.8	9.4	
<b>ISO7721</b>							
電源電流 - DC 信号	$V_I = V_{CCI}^{(1)}$ (ISO7721)、 $V_I = 0V$ (F 接尾辞付き ISO7721)	$I_{CC1}$ 、 $I_{CC2}$		1	2.1	mA	
	$V_I = 0V$ (ISO7721)、 $V_I = V_{CCI}$ (F 接尾辞付き ISO7721)	$I_{CC1}$ 、 $I_{CC2}$		2.2	3.3		
電源電流 - AC 信号	すべてのチャンネルが方形波クロック入力 でスイッチング、 $C_L = 15pF$	1Mbps	$I_{CC1}$ 、 $I_{CC2}$		1.6		2.7
		10Mbps	$I_{CC1}$ 、 $I_{CC2}$		1.9		3.1
		100Mbps	$I_{CC1}$ 、 $I_{CC2}$		4.6	6.5	

(1)  $V_{CCI}$  = 入力側  $V_{CC}$



## 6.15 スイッチング特性— 5V 電源

$V_{CC1} = V_{CC2} = 5\text{ V} \pm 10\%$  (特に記述のない限り、推奨動作条件全体にわたって)

パラメータ		テスト条件	最小値	代表値	最大値	単位
$t_{PLH}, t_{PHL}$	伝搬遅延時間	図 7-1 を参照してください	6	11	17	ns
PWD	パルス幅歪み (1) $ t_{PHL} - t_{PLH} $		0.5	5.9	ns	
$t_{sk(o)}$	チャンネル間の出力スキュー時間 (2)	同じ方向のチャンネル			4	ns
$t_{sk(pp)}$	部品間のスキュー時間 (3)				4.5	ns
$t_r$	出力信号の立ち上がり時間	図 7-1 を参照してください	2.4	3.9	ns	
$t_f$	出力信号の立ち下がり時間		2.4	3.9	ns	
$t_{DO}$	入力電源喪失からデフォルト出力までの遅延時間	$V_{CC}$ が 1.7V を下回る時間から測定。図 7-2 を参照してください	0.1	0.3	$\mu\text{s}$	
$t_{ie}$	タイム インターバル エラー	100Mbps で $2^{16} - 1$ PRBS データ	1		ns	

- (1) 別名パルス スキュー。
- (2)  $t_{sk(o)}$  は、1 つのデバイスについて、すべての駆動入力を相互に接続し、同方向に出力をスイッチングし、同じ負荷を駆動するときの複数の出力間のスキューです。
- (3)  $t_{sk(pp)}$  は、同一の電源電圧、温度、入力信号、負荷で動作する異なるデバイスについて、同方向にスイッチングするときの任意の端子間での伝搬遅延時間の差です。

## 6.16 スイッチング特性— 3.3V 電源

$V_{CC1} = V_{CC2} = 3.3\text{ V} \pm 10\%$  (特に記述のない限り、推奨動作条件全体にわたって)

パラメータ		テスト条件	最小値	代表値	最大値	単位
$t_{PLH}, t_{PHL}$	伝搬遅延時間	図 7-1 を参照してください	6	11	18.5	ns
PWD	パルス幅歪み (1) $ t_{PHL} - t_{PLH} $		0.5	5.9	ns	
$t_{sk(o)}$	チャンネル間の出力スキュー時間 (2)	同じ方向のチャンネル			4.4	ns
$t_{sk(pp)}$	部品間のスキュー時間 (3)				5	ns
$t_r$	出力信号の立ち上がり時間	図 7-1 を参照してください	0.7	3	ns	
$t_f$	出力信号の立ち下がり時間		0.7	3	ns	
$t_{DO}$	入力電源喪失からデフォルト出力までの遅延時間	$V_{CC}$ が 1.7V を下回る時間から測定。図 7-2 を参照してください	0.1	0.3	$\mu\text{s}$	
$t_{ie}$	タイム インターバル エラー	100Mbps で $2^{16} - 1$ PRBS データ	1		ns	

- (1) 別名パルス スキュー。
- (2)  $t_{sk(o)}$  は、1 つのデバイスについて、すべての駆動入力を相互に接続し、同方向に出力をスイッチングし、同じ負荷を駆動するときの複数の出力間のスキューです。
- (3)  $t_{sk(pp)}$  は、同一の電源電圧、温度、入力信号、負荷で動作する異なるデバイスについて、同方向にスイッチングするときの任意の端子間での伝搬遅延時間の差です。

## 6.17 スイッチング特性— 2.5V 電源

$V_{CC1} = V_{CC2} = 2.5\text{ V} \pm 10\%$  (特に記述のない限り、推奨動作条件全体にわたって)

パラメータ	テスト条件	最小値	代表値	最大値	単位
$t_{PLH}$ , $t_{PHL}$	伝搬遅延時間	7.5	12	21	ns
PWD	パルス幅歪み (1) $ t_{PHL} - t_{PLH} $		0.5	5.9	ns
$t_{sk(o)}$	チャンネル間の出力スキュー時間 (2)			4.4	ns
$t_{sk(pp)}$	部品間のスキュー時間 (3)			5.5	ns
$t_r$	出力信号の立ち上がり時間		1	3.5	ns
$t_f$	出力信号の立ち下がり時間		1	3.5	ns
$t_{DO}$	入力電源喪失からデフォルト出力までの遅延時間	$V_{CC}$ が 1.7V を下回る時間から測定。図 7-2 を参照してください	0.1	0.3	$\mu\text{s}$
$t_{ie}$	タイム インターバル エラー	100Mbps で $2^{16} - 1$ PRBS データ	1		ns

- (1) 別名パルス スキュー。  
 (2)  $t_{sk(o)}$  は、1 つのデバイスについて、すべての駆動入力を相互に接続し、同方向に出力をスイッチングし、同じ負荷を駆動するときの複数の出力間のスキューです。  
 (3)  $t_{sk(pp)}$  は、同一の電源電圧、温度、入力信号、負荷で動作する異なるデバイスについて、同方向にスイッチングするときの任意の端子間での伝搬遅延時間の差です。

## 6.18 絶縁特性曲線

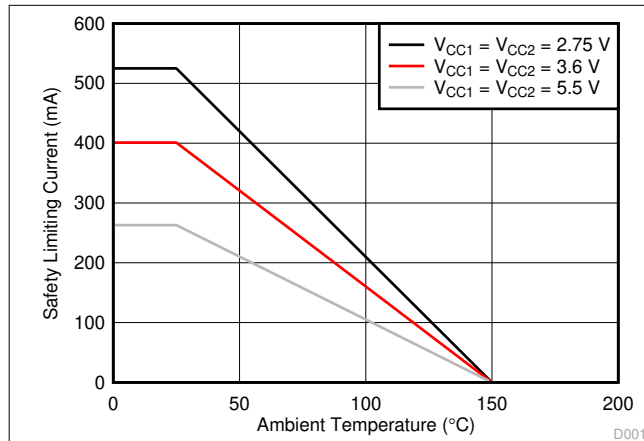


図 6-1. DW-16 パッケージの VDE に従う制限電流の熱特性低下曲線

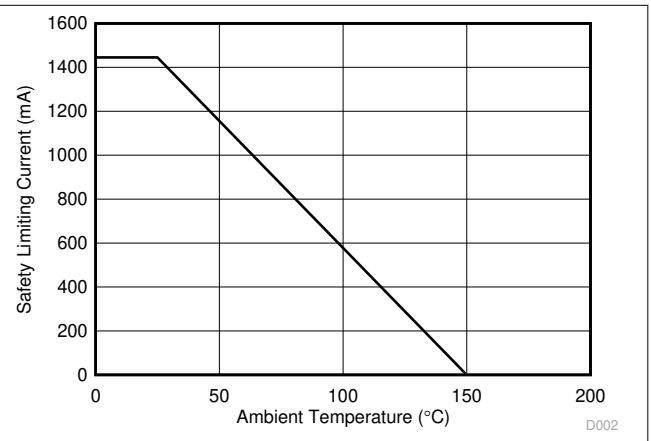


図 6-2. DW-16 パッケージの VDE に従う制限電力の熱特性低下曲線

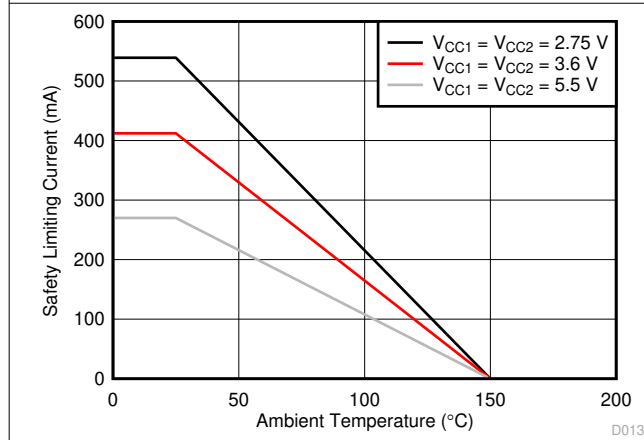


図 6-3. DWV-8 パッケージの VDE に従う制限電流の熱特性低下曲線

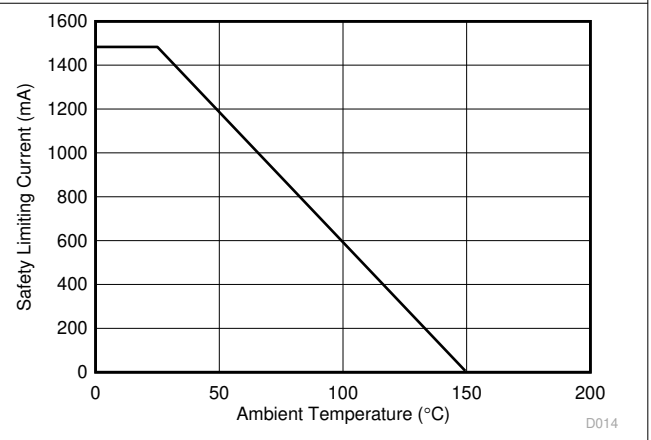
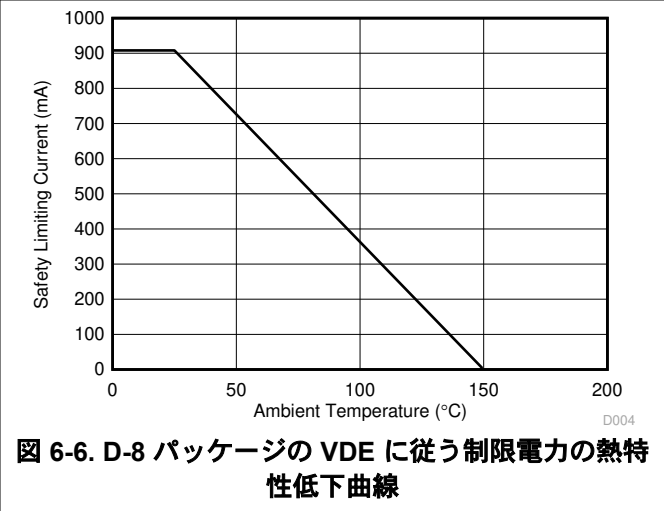
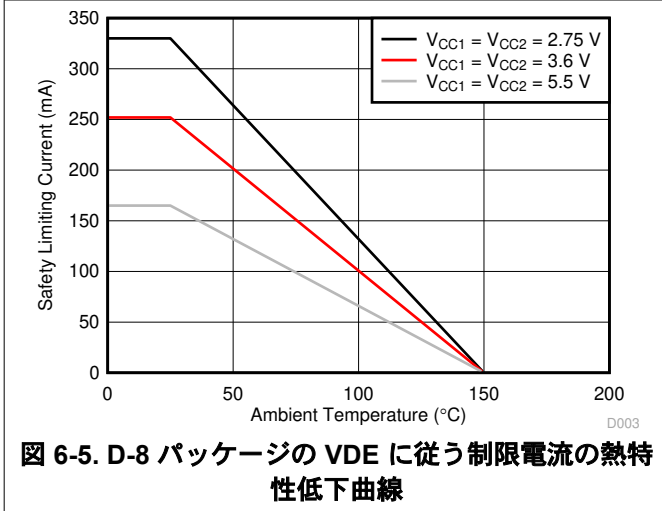


図 6-4. DWV-8 パッケージの VDE に従う制限電力の熱特性低下曲線



### 6.19 代表的特性

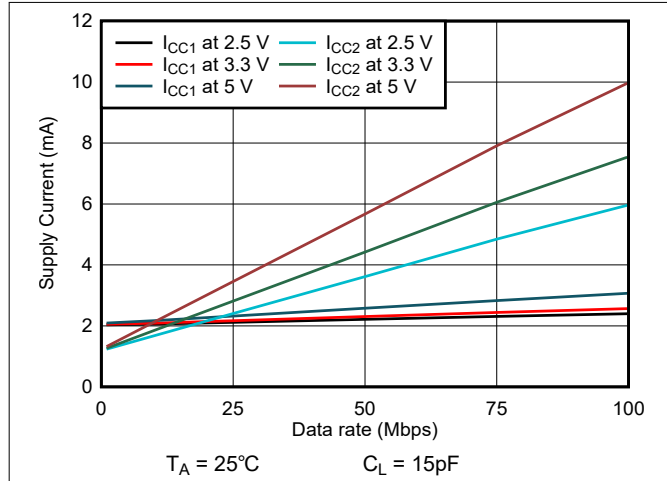


図 6-7. ISO7720 の電源電流とデータレートとの関係 (15pF 負荷時)

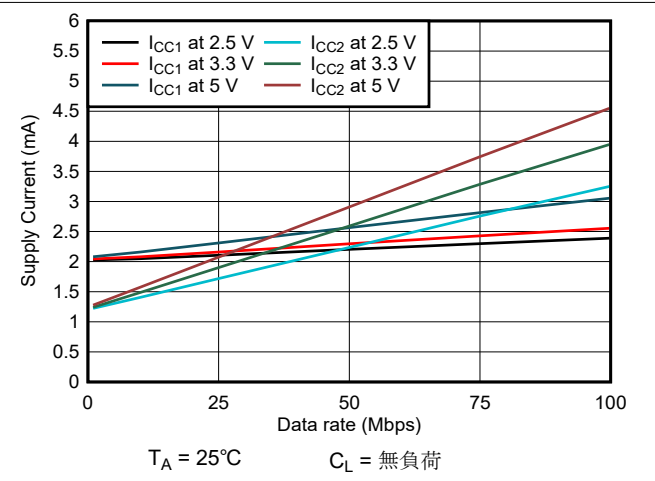


図 6-8. ISO7720 の消費電流とデータレートとの関係 (無負荷時)

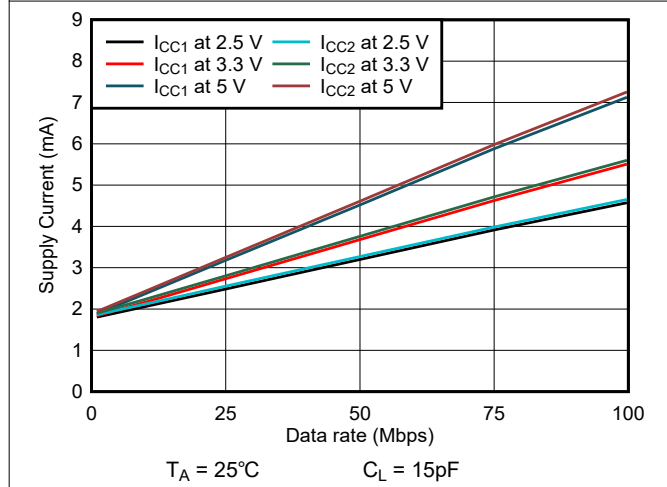


図 6-9. ISO7721 の電源電流とデータレートとの関係 (15pF 負荷時)

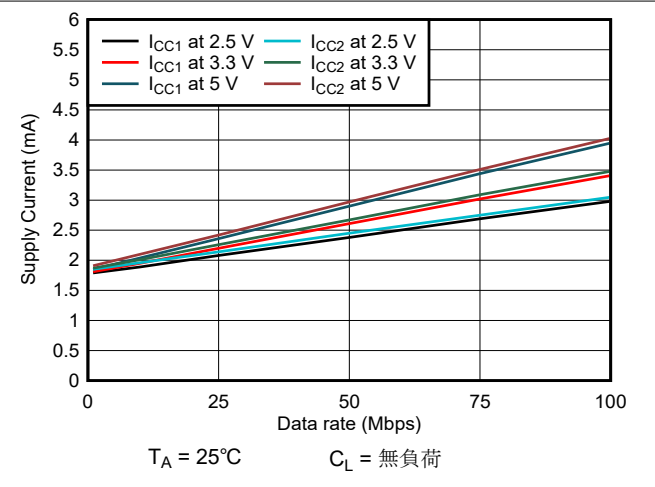


図 6-10. ISO7721 の消費電流とデータレートとの関係 (無負荷時)

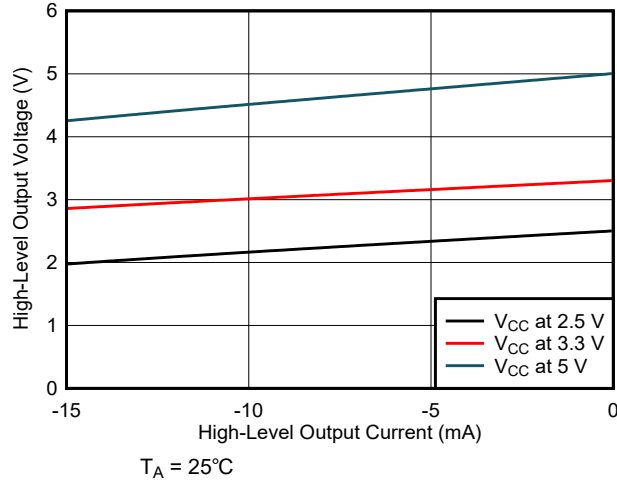


図 6-11. High レベル出力電圧と High レベル出力電流との関係

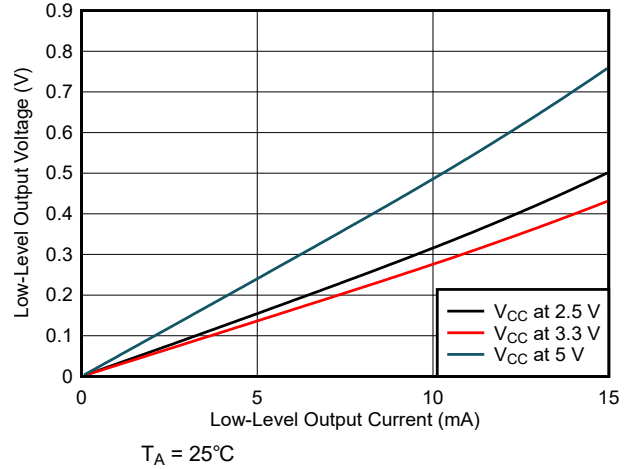


図 6-12. Low レベル出力電圧と Low レベル出力電流との関係

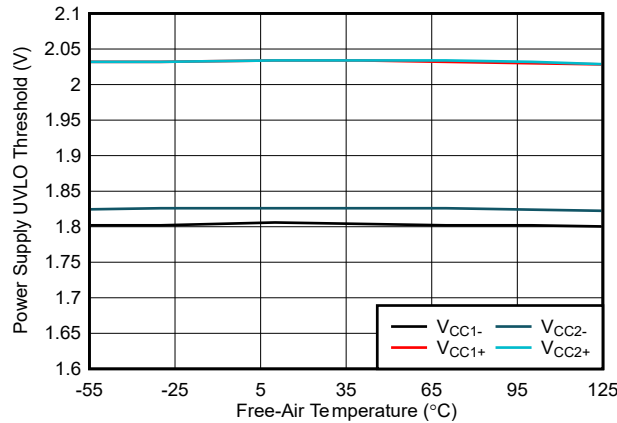


図 6-13. 電源低電圧スレッシュホールドと周囲温度との関係

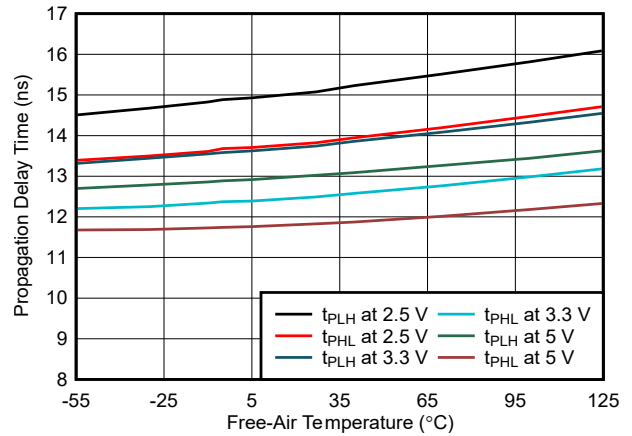
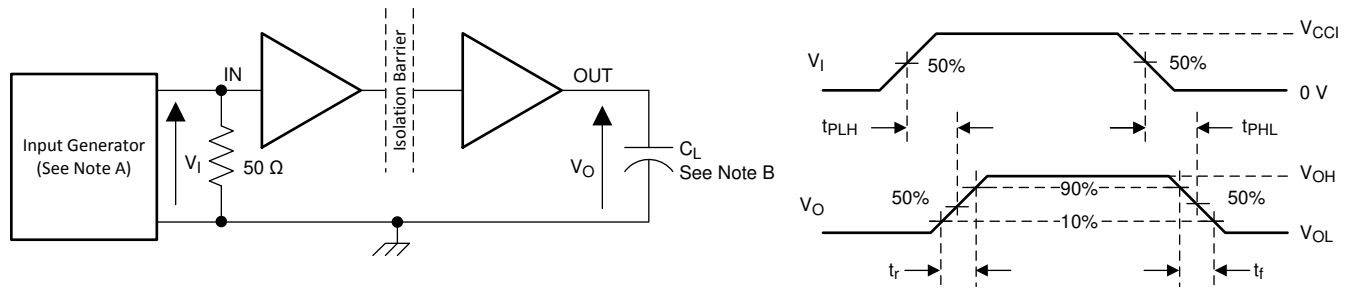


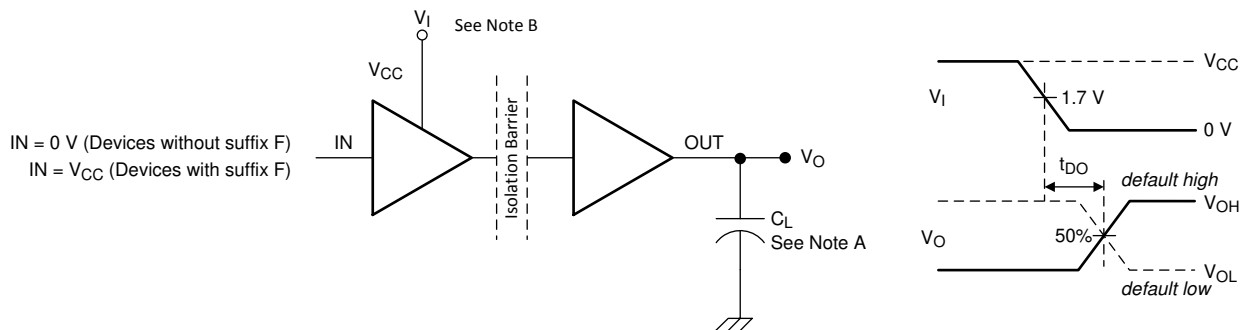
図 6-14. 伝搬遅延時間と周囲温度との関係

## 7 パラメータ測定情報



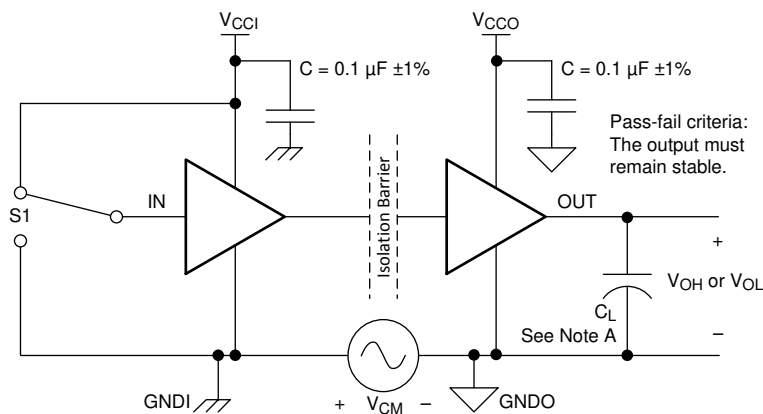
- A. 入力パルスは、以下の特性を持つジェネレータから供給されます。PRR ≤ 50kHz、50% デューティ・サイクル、 $t_r \leq 3\text{ns}$ 、 $t_f \leq 3\text{ns}$ 、 $Z_0 = 50\Omega$ 。入力ジェネレータ信号を終端するため、入力に  $50\Omega$  の抵抗が必要です。実際のアプリケーションでは必要ありません。
- B.  $C_L = 15\text{pF}$  で、 $\pm 20\%$  以内の計測および治具の容量があります。

図 7-1. スイッチング特性試験回路と電圧波形



- A.  $C_L = 15\text{pF}$  で、 $\pm 20\%$  以内の計測および治具の容量があります。
- B. 電源ランプ・レート =  $10\text{mV/ns}$

図 7-2. デフォルトの出力遅延時間テスト回路と電圧波形



- A.  $C_L = 15\text{pF}$  で、 $\pm 20\%$  以内の計測および治具の容量があります。

図 7-3. 同相過渡電圧耐性試験回路

## 8 詳細説明

### 8.1 概要

ISO772x ファミリのデバイスは、オン・オフ・キーイング (OOK) 変調方式を使用し、二酸化ケイ素をベースとする絶縁バリアを介してデジタル・データを送信します。トランスミッタは、バリアを介して 1 つのデジタル状態を表す高周波キャリアを送信し、もう 1 つのデジタル状態については信号を送信しません。レシーバは、高度な信号コンディショニングを行ってから信号を復調し、バッファ段経由で出力を生成します。これらのデバイスには高度な回路技法も使用されており、CMTI 性能を最大化し、高周波キャリアと IO バッファのスイッチングによる放射ノイズを最小化しています。デジタル容量性アイソレータの概念ブロック図である図 8-1 は、代表的なチャンネルの機能ブロック図を示しています。

### 8.2 機能ブロック図

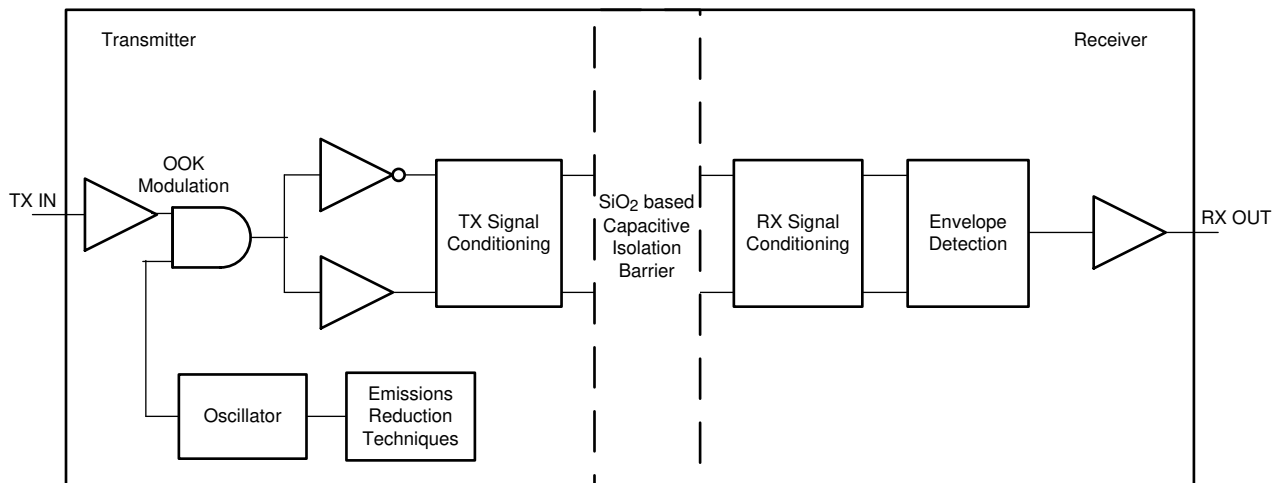


図 8-1. デジタル容量性アイソレータの概念ブロック図

図 8-2 に、OOK 方式の概念図を示します。

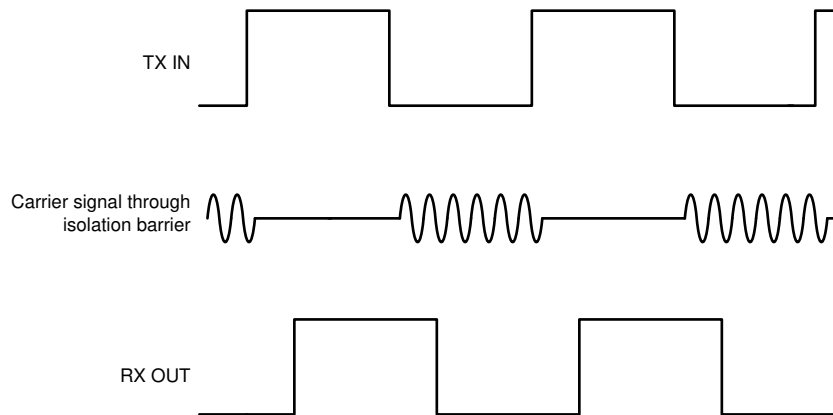


図 8-2. オン・オフ・キーイング (OOK) による変調方式

### 8.3 機能説明

ISO772x ファミリのデバイスは、2つのチャンネル構成とデフォルトの出力状態オプションで利用でき、さまざまなアプリケーション用途に使用できます。表 8-1 に、ISO772x デバイスの機能を示します。

表 8-1. デバイスの特長

部品番号	最大データ・レート	チャンネル方向	デフォルト出力状態	パッケージ	絶縁定格 <sup>(1)</sup>
ISO7720	100Mbps	正方向 2、逆方向 0	High	DW-16	5000V <sub>RMS</sub> / 8000V <sub>PK</sub>
				DWV-8	5000V <sub>RMS</sub> / 7071V <sub>PK</sub>
				D-8	3000V <sub>RMS</sub> / 4242V <sub>PK</sub>
ISO7720F	100Mbps	正方向 2、逆方向 0	Low	DW-16	5000V <sub>RMS</sub> / 8000V <sub>PK</sub>
				DWV-8	5000V <sub>RMS</sub> / 7071V <sub>PK</sub>
				D-8	3000V <sub>RMS</sub> / 4242V <sub>PK</sub>
ISO7721	100Mbps	正方向 1、逆方向 1	High	DW-16	5000V <sub>RMS</sub> / 8000V <sub>PK</sub>
				DWV-8	5000V <sub>RMS</sub> / 7071V <sub>PK</sub>
				D-8	3000V <sub>RMS</sub> / 4242V <sub>PK</sub>
ISO7721F	100Mbps	正方向 1、逆方向 1	Low	DW-16	5000V <sub>RMS</sub> / 8000V <sub>PK</sub>
				DWV-8	5000V <sub>RMS</sub> / 7071V <sub>PK</sub>
				D-8	3000V <sub>RMS</sub> / 4242V <sub>PK</sub>
ISO7721B	100Mbps	正方向 1、逆方向 1	High	DW-16	5000V <sub>RMS</sub> / 8000V <sub>PK</sub>
ISO7721FB	100Mbps	正方向 1、逆方向 1	Low	DW-16	5000V <sub>RMS</sub> / 8000V <sub>PK</sub>

(1) 絶縁定格の詳細については、[セクション 6.7](#) を参照してください。

#### 8.3.1 電磁両立性 (EMC) に関する検討事項

過酷な産業用環境で使用される多くのアプリケーションは、静電気放電 (ESD)、電気的高速過渡現象 (EFT)、サージ、電磁放射のような外乱の影響を受けやすくなっています。これらの電磁妨害は、IEC 61000-4-x および CISPR 22 などの国際規格により規制されています。システム・レベルの性能と信頼性は、アプリケーション基板の設計とレイアウトに大きく左右されますが、ISO772x ファミリのデバイスは、数多くのチップ・レベルの設計改善を取り入れて、システム全体の堅牢性を高めています。改善項目の一部を以下に示します。

- 入出力信号ピンおよびチップ間のボンド・パッドに堅牢な ESD 保護セル。
- 電源ピンおよびグランド・ピンに ESD セルの低抵抗接続。
- 高電圧絶縁コンデンサの性能を強化し、ESD、EFT、サージの各イベントに対する耐性を向上。
- 低インピーダンス・パスを経由して不要な高エネルギー信号をバイパスする、オンチップ・デカップリング・コンデンサの大容量化。
- ガード・リングによって PMOS デバイスと NMOS デバイスを相互に絶縁し、寄生 SCR がトリガされるのを防止。
- 完全差動内部動作を確保し、絶縁バリアをまたぐ同相電流を低減。



## 8.4 デバイスの機能モード

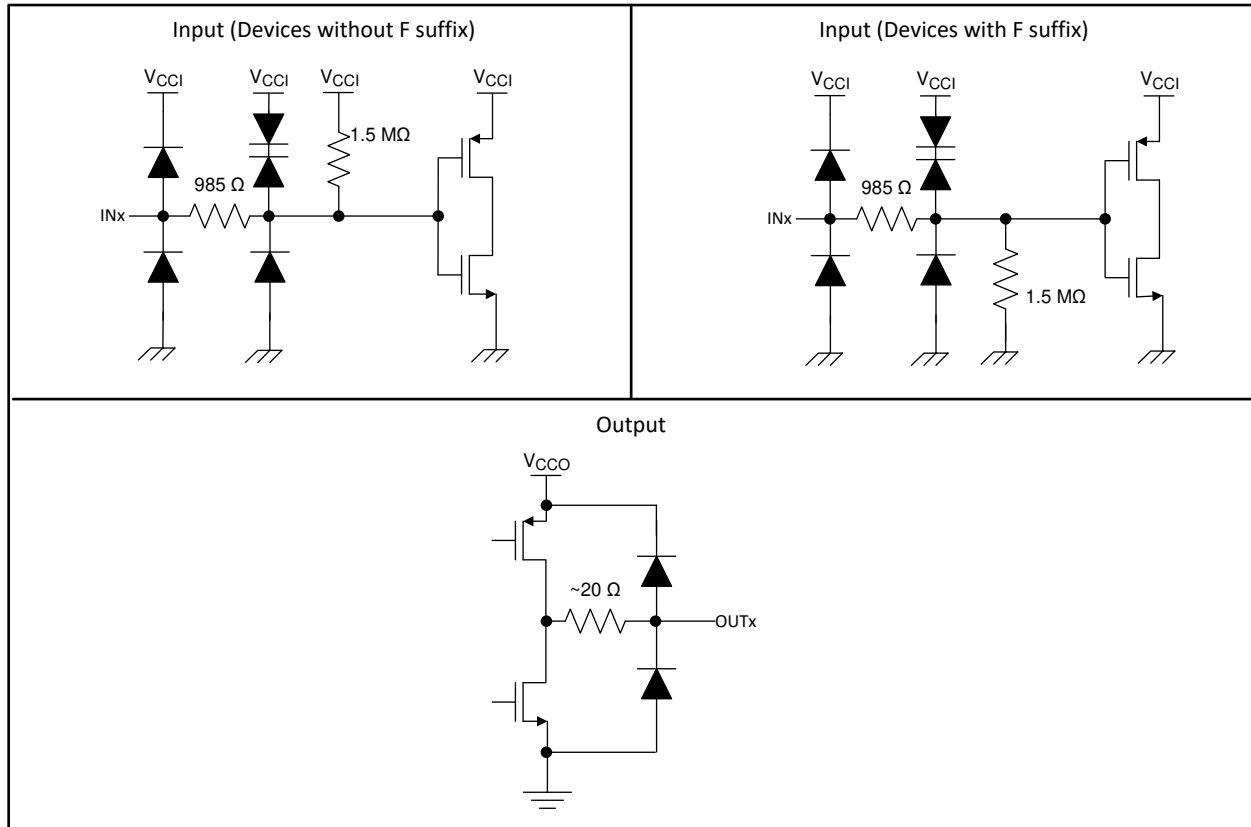
表 8-2 に、ISO772x デバイスの機能モードを示します。

表 8-2. 機能表

V <sub>CCI</sub>	V <sub>CCO</sub>	入力 (IN <sub>x</sub> ) <sup>(3)</sup>	出力 (OUT <sub>x</sub> )	備考
PU <sup>(1)</sup>	PU	H	H	通常動作: チャンネルの出力は、入力の論理状態になります。
		L	L	
		開放	デフォルト	デフォルト・モード: IN <sub>x</sub> がオープンなとき、対応するチャンネル出力はデフォルトのロジック状態に移行します。デフォルトは ISO772x では High、接尾辞が F の ISO772x では Low です。
PD	PU	X	デフォルト	デフォルト・モード: V <sub>CCI</sub> に電源が供給されていないとき、チャンネル出力は選択されたデフォルト・オプションに基づいたロジック状態になります。デフォルトは ISO772x では High、接尾辞が F の ISO772x では Low です。 V <sub>CCI</sub> が電源オフから電源オンに移移すると、チャンネル出力は入力のロジック状態と同じになります。 V <sub>CCI</sub> が電源オンから電源オフに移移すると、チャンネル出力は選択されているデフォルト状態になります。
X	PD	X	不定	V <sub>CCO</sub> が電源オフとき、チャンネル出力は不定です <sup>(2)</sup> 。 V <sub>CCO</sub> が電源オフから電源オンに移移すると、チャンネル出力は入力のロジック状態と同じになります。

- (1) V<sub>CCI</sub> = 入力側 V<sub>CC</sub>、V<sub>CCO</sub> = 出力側 V<sub>CC</sub>、PU = 電源オン (V<sub>CC</sub> ≥ 2.25 V)、PD = 電源オフ (V<sub>CC</sub> ≤ 1.7 V)、X = 無関係、H = High レベル、L = Low レベル  
 (2) 1.7V < V<sub>CCI</sub>、V<sub>CCO</sub> < 2.25V のとき、出力は不定状態になります。  
 (3) 強く駆動される入力信号は、内部保護ダイオードを経由してフローティング V<sub>CC</sub> に弱い電力を供給し、出力が不定になる可能性があります。

### 8.4.1 デバイス I/O 回路図



Copyright © 2016, Texas Instruments Incorporated

図 8-3. デバイス I/O 回路図

## 9 アプリケーションと実装

---

### 注

以下のアプリケーション情報は、テキサス・インスツルメンツの製品仕様に含まれるものではなく、テキサス・インスツルメンツはその正確性も完全性も保証いたしません。個々の目的に対する製品の適合性については、お客様の責任で判断していただくことになります。お客様は自身の設計実装を検証しテストすることで、システムの機能を確認する必要があります。

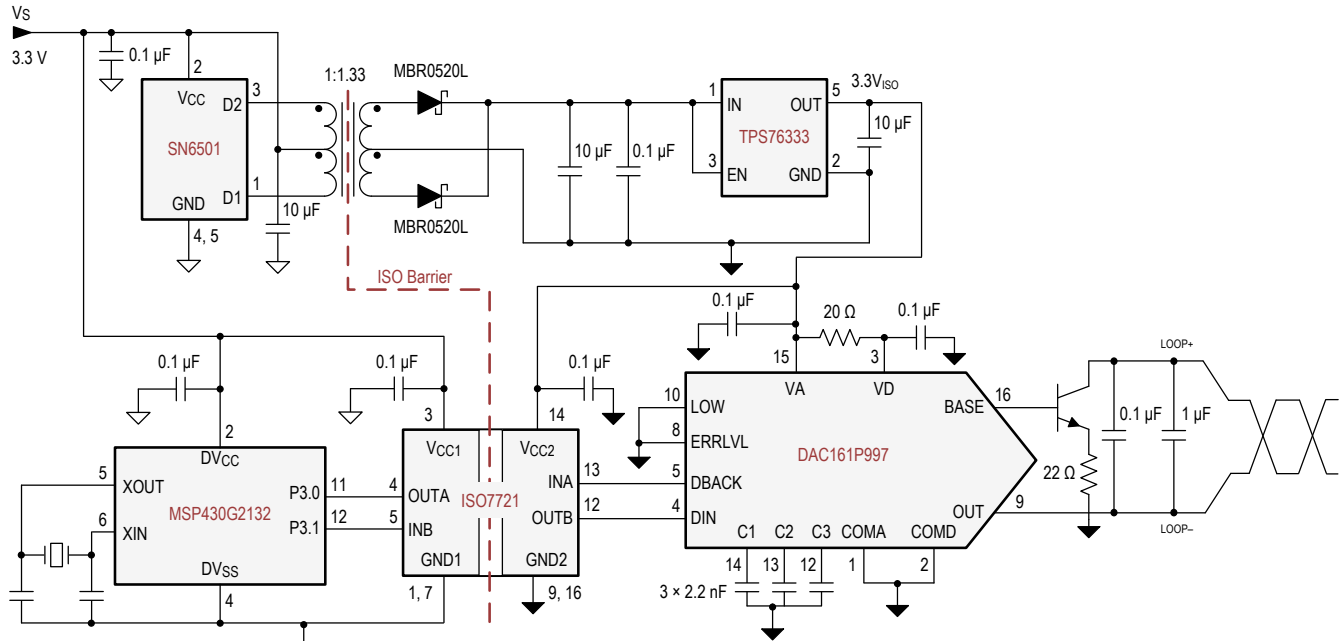
---

### 9.1 アプリケーション情報

ISO772x デバイスは、高性能のデュアル・チャネル・デジタル・アイソレータです。これらのデバイスは、シングルエンドの CMOS ロジック・スイッチング技術を使用しています。電源電圧の範囲は、 $V_{CC1}$  と  $V_{CC2}$  の両方の電源で 2.25 V~5.5V です。デジタル・アイソレータを使って設計する場合は、シングルエンド設計構造のため、デジタル・アイソレータが特定のインターフェイス規格に準拠していないこと、シングルエンド CMOS または TTL デジタル信号ラインの絶縁のみを目的としていることに注意してください。アイソレータは、通常、インターフェイスの種類や規格にかかわらず、データ・コントローラ ( $\mu C$  または UART) と、データ・コンバータまたはライン・トランシーバとの間に配置されます。

## 9.2 代表的なアプリケーション

ISO7721 デバイスは、テキサス・インスツルメンツのミックスド・シグナル・マイコン、D/A コンバータ、トランス・ドライバ、電圧レギュレータと組み合わせて、絶縁された 4mA~20mA の電流ループを作成するために使用できます。



Copyright © 2017, Texas Instruments Incorporated

図 9-1. 4mA~20mA の絶縁電流ループ

### 9.2.1 設計要件

このデバイスを使用する設計には、表 9-1 に記載されているパラメータを使用します。

表 9-1. 設計パラメータ

パラメータ	値
電源電圧、 $V_{CC1}$ および $V_{CC2}$	2.25V~5.5V
$V_{CC1}$ と GND1 との間のデカップリング・コンデンサ	0.1 $\mu$ F
$V_{CC2}$ と GND2 との間のデカップリング・コンデンサ	0.1 $\mu$ F

### 9.2.2 詳細な設計手順

ISO772x デバイスは、フォトカプラとは異なり、性能向上、バイアス供給、電流制限のために外付け部品を必要としません。必要とするのは、動作に必要な外付けバイパス・コンデンサは 2 個のみです。

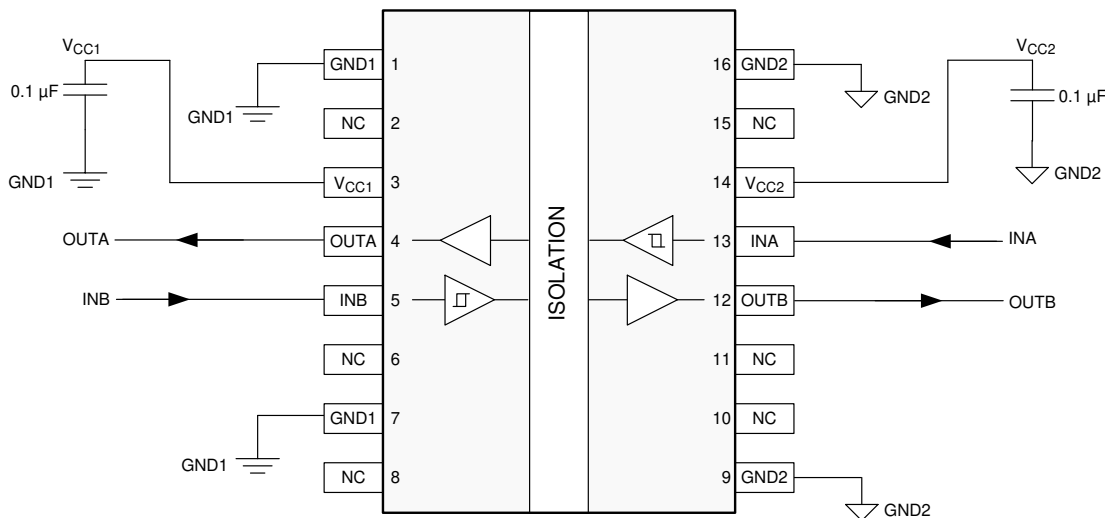
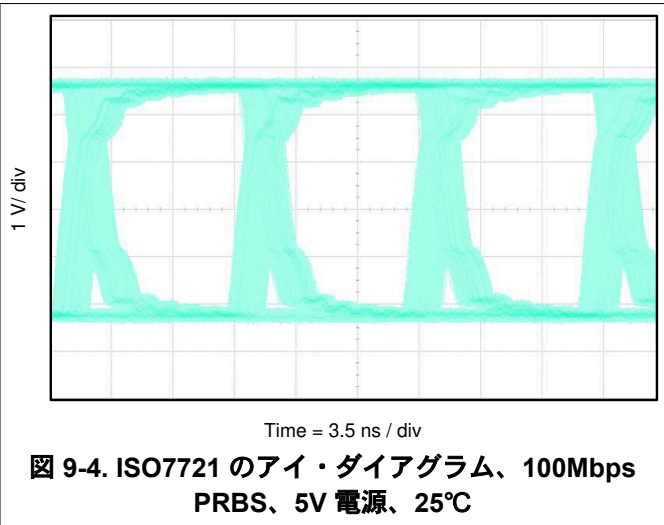
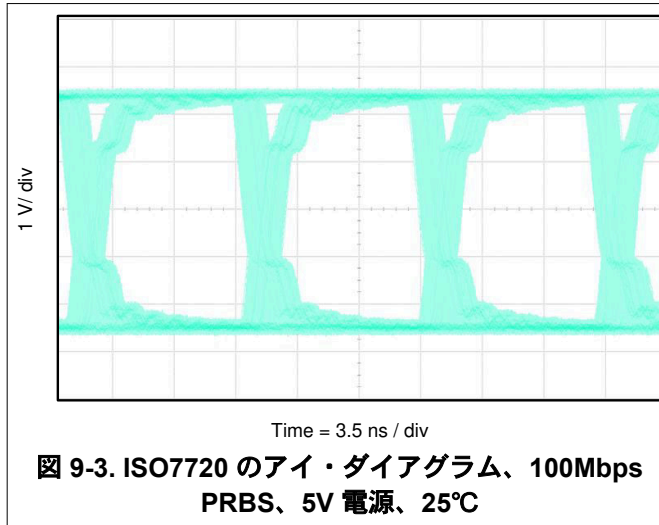


図 9-2. 標準的な ISO7721 回路のフックアップ

### 9.2.3 アプリケーション曲線

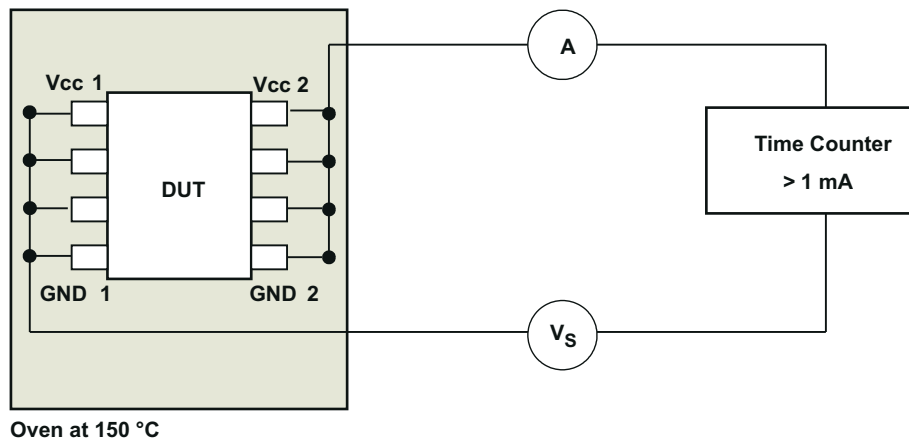
以下に示す、ISO772x ファミリのデバイスの代表的なアイ・ダイアグラムは、100Mbps の最大データ・レートで低ジッタと広いオープン・アイを示しています。



#### 9.2.3.1 絶縁寿命

絶縁寿命予測データは、業界標準の TDDB (Time Dependent Dielectric Breakdown、経時絶縁破壊) テスト手法を使用して収集されます。このテストでは、バリアのそれぞれの側にあるすべてのピンを互いに接続して 2 つの端子を持つデバイスを構成し、その両側に高電圧を印加します。TDDB テスト構成については、絶縁寿命測定用のテスト構成を参照してください。この絶縁破壊データは、動作温度範囲で、さまざまな電圧について 60Hz でスイッチングして収集されます。強化絶縁について、VDE 規格では、100 万分の 1 (ppm) 未満の故障率での TDDB (経時絶縁破壊) 予測曲線の使用が求められています。期待される最小絶縁寿命は、規定の動作絶縁電圧において 20 年ですが、VDE の強化絶縁認証には、動作電圧について 20%、寿命について 50% の安全マージンがさらに必要となります。すなわち、規定値よりも 20% 高い動作電圧で、30 年の最小絶縁寿命が必要であることとなります。

絶縁寿命予測データに、寿命全体にわたって高電圧ストレスに耐えることができる、絶縁バリアの固有能力を示します。この TDDB データによれば、絶縁バリアの固有能力は 1500 V<sub>RMS</sub>、寿命は 36 年です。パッケージサイズ、汚染度、材料グループなど他の要因により、部品の動作電圧がさらに制限される場合があります。DW-16 および DWV-8 パッケージの動作電圧は、最大 1500V<sub>RMS</sub> および D-8 パッケージで最大 450V<sub>RMS</sub> に規定されています。動作電圧が低い場合、対応する絶縁寿命は 36 年よりはるかに長くなります。



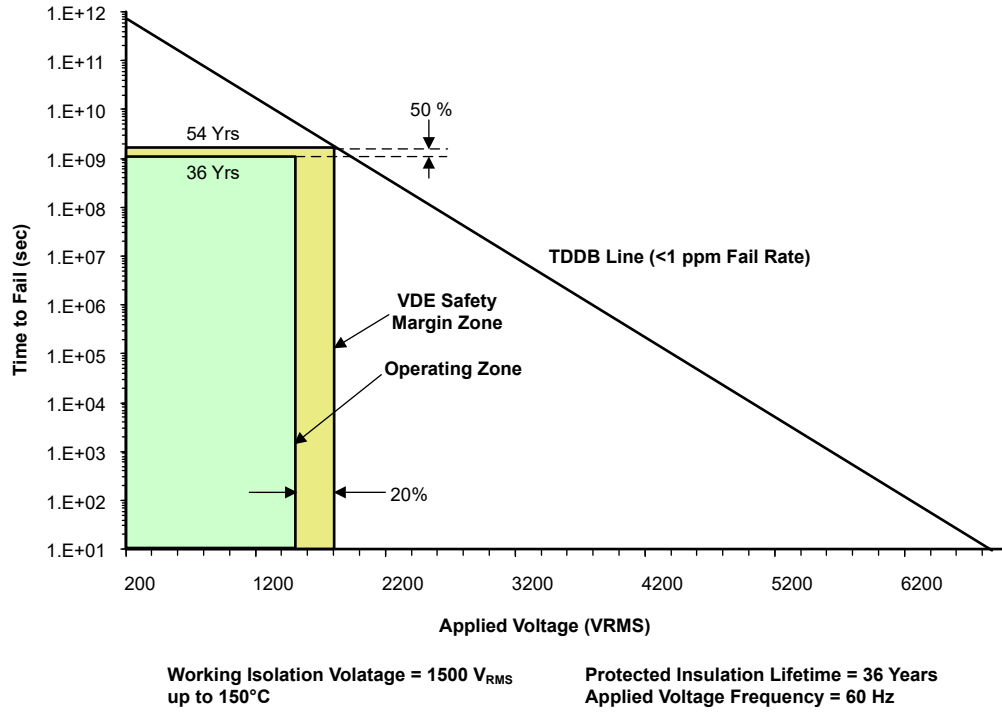


図 9-6. 絶縁寿命予測データ

## 10 電源に関する推奨事項

データ・レートおよび電源電圧での信頼性の高い動作を確保するため、入力および出力電源ピン ( $V_{CC1}$  および  $V_{CC2}$ ) に  $0.1\mu\text{F}$  のバイパス・コンデンサを推奨します。コンデンサは電源ピンにできるだけ近付けて配置してください。アプリケーションで使用できる 1 次側電源が 1 つだけの場合は、テキサス・インスツルメンツ [SN6501](#) または [SN6505A](#) などのトランス・ドライバを使用して、2 次側用の絶縁型電源を生成できます。このようなアプリケーションでは、『[SN6501 絶縁電源用の変圧器ドライバ](#)』または『[SN6505 絶縁電源用の低ノイズ、1A 変圧器ドライバ](#)』で電源の詳細な設計とトランスの選択についての推奨事項を参照できます。

## 11 レイアウト

### 11.1 レイアウトのガイドライン

低 EMI の PCB 設計を実現するには、少なくとも 4 層が必要です (図 11-1 を参照)。層の構成は、上層から下層に向かって、高速信号層、グランド・プレーン、電源プレーン、低周波数信号層の順に配置する必要があります。

- 上層に高速パターンを配線することにより、ビアの使用 (およびそれに伴うインダクタンスの発生) を避けて、データ・リンクのトランスミッタ回路およびレシーバ回路とアイソレータとの間のクリーンな相互接続が可能になります。
- 高速信号層の次の層に、ベタのグランド・プレーンを配置することにより、伝送ライン相互接続のインピーダンスを制御し、リターン電流の優れた低インダクタンス・パスを実現します。
- グランド・プレーンの次の層に、電源プレーンを配置すると、高周波バイパス容量を約  $100 \text{ pF/in}^2$  増加させることができます。
- 最下層に低速の制御信号を配線すれば、通常、これらの信号リンクには、ビアのような不連続性を許容するマージンがあるため、高い柔軟性が得られます。

電源プレーンまたは信号層の追加が必要な場合は、対称性を保つために、第 2 の電源系統またはグランド・プレーン系統を層構成に追加します。これにより、基盤の層構成は機械的に安定し、反りを防ぎます。また、各電源系統の電源プレーンとグランド・プレーンを互いに近づけて配置できるため、高周波バイパス容量を大幅に増やすことができます。

レイアウトの推奨事項の詳細については、『[デジタル・アイソレータ設計ガイド](#)』を参照してください。

#### 11.1.1 PCB 材料

150Mbps 未満で動作する場合 (または、立ち上がり立ち下がり時間が 1ns 超)、およびトレース長が 10 インチ未満の場合のデジタル回路基板には、標準の FR-4 UL94V-0 プリント基板を使用します。この PCB は、高周波での誘電損失の低減、吸湿性の低減、強度と剛性の向上、および自己消火性の特性により、安価な代替品よりも推奨されます。

#### 11.2 レイアウト例

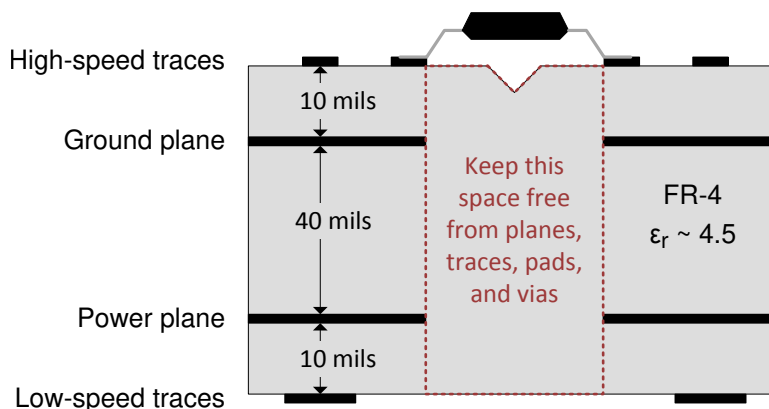


図 11-1. レイアウト例



## 12 デバイスおよびドキュメントのサポート

### 12.1 デバイスのサポート

#### 12.1.1 開発サポート

開発サポートについては、次の資料を参照してください。

- 絶縁型 CAN フレキシブル・データ (FD) レート・リピータのリファレンス・デザイン
- デュアル同時サンプリング ADC を使用する絶縁 16 チャンネル AC アナログ入力モジュールのリファレンス・デザイン
- 絶縁型 AFE (アナログ・フロントエンド) 搭載、多相シャント計量のリファレンス・デザイン
- 電源絶縁型超小型アナログ出力モジュール向けリファレンス・デザイン

### 12.2 ドキュメントのサポート

#### 12.2.1 関連資料

関連資料については、以下を参照してください。

- テキサス・インスツルメンツ、『デジタル・アイソレータ設計ガイド』
- テキサス・インスツルメンツ、『産業用システムで ESD、EFT、サージの耐性を改善する目的で絶縁を使用する方法』アプリケーション・レポート
- テキサス・インスツルメンツ、『絶縁の用語集』
- テキサス・インスツルメンツ、『DAC161P997 シングル・ワイヤの 4~20mA ループ用 16 ビット DAC』データシート
- テキサス・インスツルメンツ、『MSP430G2132 ミックスド・シグナル・マイクロコントローラ』データシート
- テキサス・インスツルメンツ、『SN6501 絶縁電源用の変圧器ドライバ』データシート
- テキサス・インスツルメンツ、『TPS76333 低消費電力、150mA、低ドロップアウトのリニア・レギュレータ』データシート

### 12.3 ドキュメントの更新通知を受け取る方法

ドキュメントの更新についての通知を受け取るには、[www.tij.co.jp](http://www.tij.co.jp) のデバイス製品フォルダを開いてください。右上の [アラートを受け取る] をクリックして登録すると、変更されたすべての製品情報に関するダイジェストを毎週受け取ることができます。変更の詳細については、修正されたドキュメントに含まれている改訂履歴をご覧ください。

### 12.4 コミュニティ・リソース

TI E2E™ サポート・フォーラムは、エンジニアが検証済みの回答と設計に関するヒントをエキスパートから迅速かつ直接得ることができる場所です。既存の回答を検索したり、独自の質問をしたりすることで、設計に必要な支援を迅速に得ることができます。

リンクされているコンテンツは、各寄稿者により、現状のまま提供されるものです。これらはテキサス・インスツルメンツの仕様を構成するものではなく、必ずしもテキサス・インスツルメンツの見解を反映したものではありません。テキサス・インスツルメンツの使用条件を参照してください。

### 12.5 商標

TI E2E™ is a trademark of Texas Instruments.

すべての商標は、それぞれの所有者に帰属します。

### 12.6 静電気放電に関する注意事項



この IC は、ESD によって破損する可能性があります。テキサス・インスツルメンツは、IC を取り扱う際には常に適切な注意を払うことを推奨します。正しい取り扱いおよび設置手順に従わない場合、デバイスを破損するおそれがあります。

ESD による破損は、わずかな性能低下からデバイスの完全な故障まで多岐にわたります。精密な IC の場合、パラメータがわずかに変化するだけで公表されている仕様から外れる可能性があるため、破損が発生しやすくなっています。

### 12.7 用語集

[テキサス・インスツルメンツ用語集](#)

この用語集には、用語や略語の一覧および定義が記載されています。

### 13 メカニカル、パッケージ、および注文情報

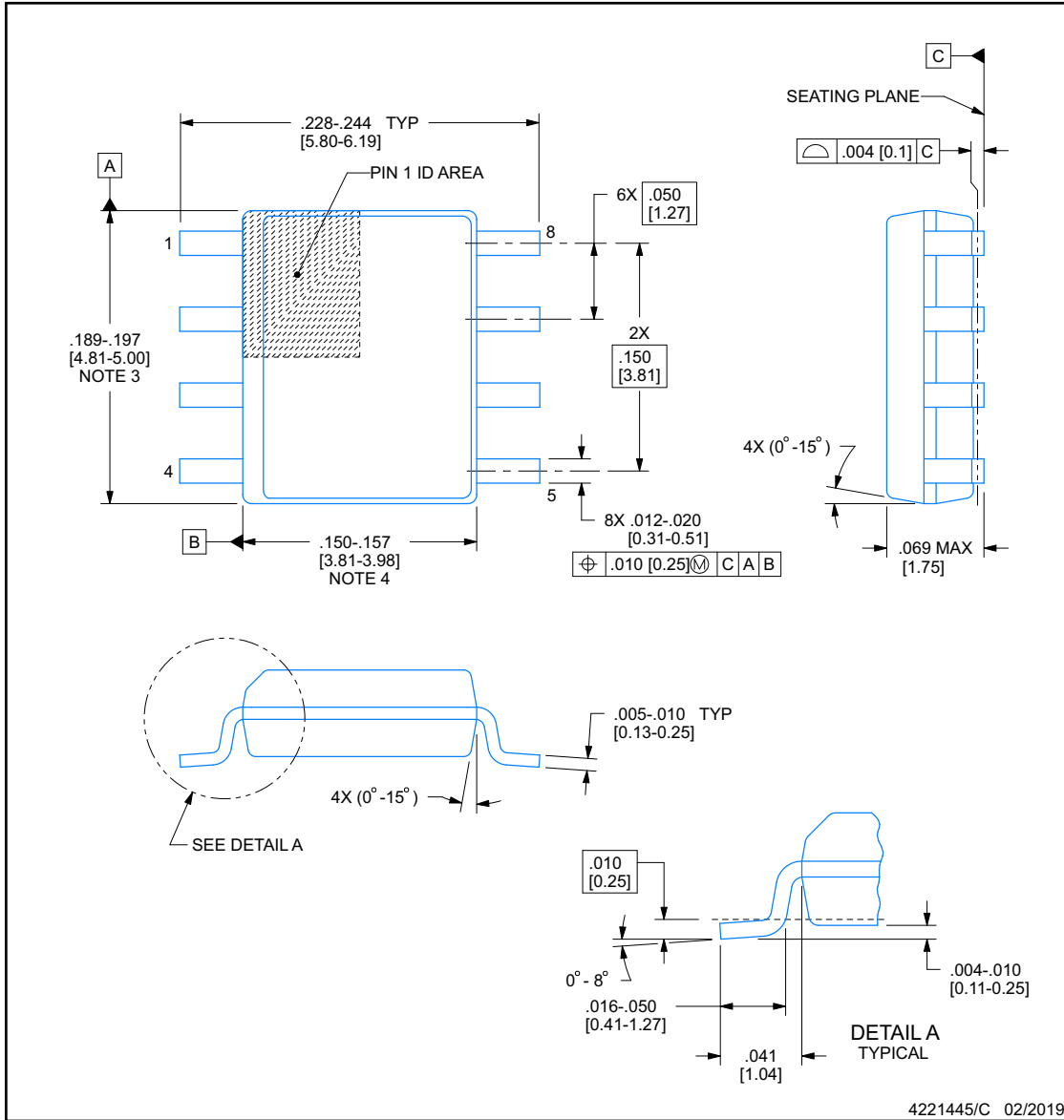
以降のページには、メカニカル、パッケージ、および注文に関する情報が記載されています。この情報は、指定のデバイスに対して提供されている最新のデータです。このデータは、予告なしに、また、ドキュメントの改訂なしに変更される場合があります。本データシートのブラウザ版を使用されている場合は、画面左側の説明をご覧ください。



**D0008B**

**PACKAGE OUTLINE**  
**SOIC - 1.75 mm max height**

SMALL OUTLINE INTEGRATED CIRCUIT



NOTES:

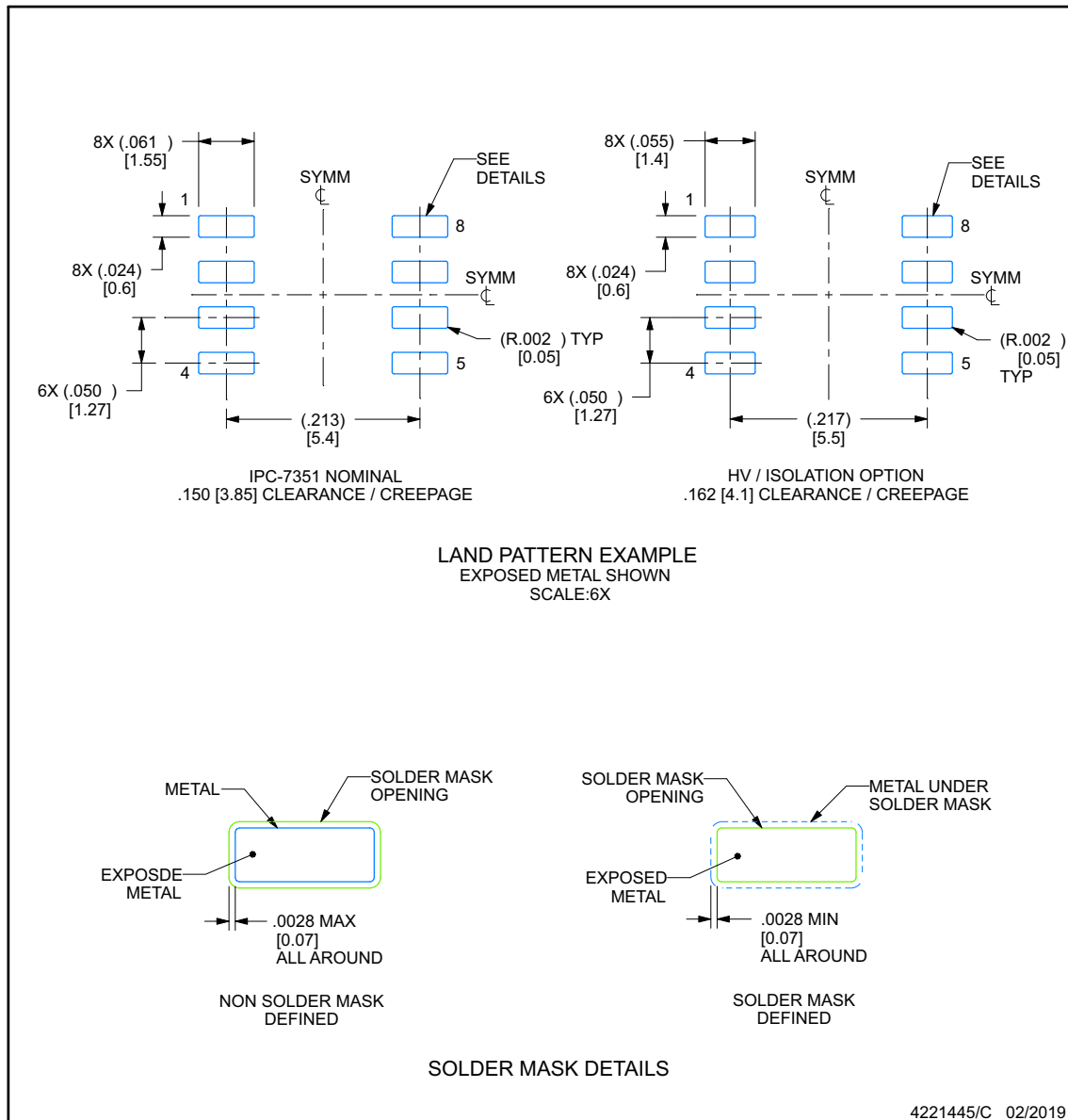
1. Linear dimensions are in inches [millimeters]. Dimensions in parenthesis are for reference only. Controlling dimensions are in inches. Dimensioning and tolerancing per ASME Y14.5M.
2. This drawing is subject to change without notice.
3. This dimension does not include mold flash, protrusions, or gate burrs. Mold flash, protrusions, or gate burrs shall not exceed .006 [0.15], per side.
4. This dimension does not include interlead flash.
5. Reference JEDEC registration MS-012, variation AA.

## EXAMPLE BOARD LAYOUT

**D0008B**

**SOIC - 1.75 mm max height**

SMALL OUTLINE INTEGRATED CIRCUIT



NOTES: (continued)

6. Publication IPC-7351 may have alternate designs.

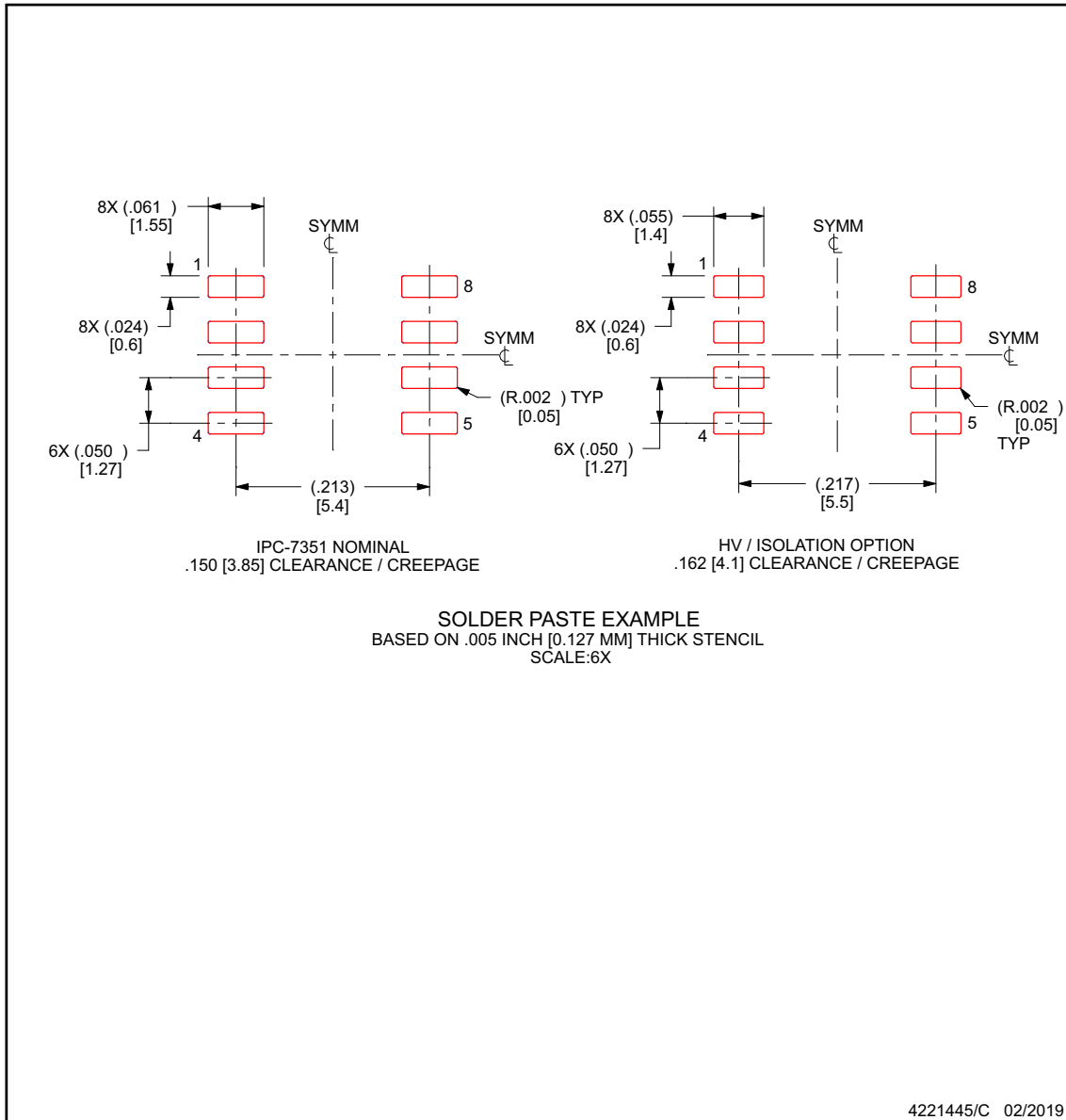
7. Solder mask tolerances between and around signal pads can vary based on board fabrication site.

## EXAMPLE STENCIL DESIGN

**D0008B**

**SOIC - 1.75 mm max height**

SMALL OUTLINE INTEGRATED CIRCUIT



NOTES: (continued)

8. Laser cutting apertures with trapezoidal walls and rounded corners may offer better paste release. IPC-7525 may have alternate design recommendations.
9. Board assembly site may have different recommendations for stencil design.

**PACKAGING INFORMATION**

Orderable Device	Status (1)	Package Type	Package Drawing	Pins	Package Qty	Eco Plan (2)	Lead finish/ Ball material (6)	MSL Peak Temp (3)	Op Temp (°C)	Device Marking (4/5)	Samples
ISO7720D	LIFEBUY	SOIC	D	8	75	RoHS & Green	NIPDAU	Level-2-260C-1 YEAR	-55 to 125	7720	
ISO7720DR	ACTIVE	SOIC	D	8	2500	RoHS & Green	NIPDAU	Level-2-260C-1 YEAR	-55 to 125	7720	Samples
ISO7720DW	LIFEBUY	SOIC	DW	16	40	RoHS & Green	NIPDAU	Level-2-260C-1 YEAR	-55 to 125	ISO7720	
ISO7720DWR	ACTIVE	SOIC	DW	16	2000	RoHS & Green	NIPDAU	Level-2-260C-1 YEAR	-55 to 125	ISO7720	Samples
ISO7720DWV	LIFEBUY	SOIC	DWV	8	64	RoHS & Green	NIPDAU	Level-2-260C-1 YEAR	-55 to 125	7720	
ISO7720DWVR	ACTIVE	SOIC	DWV	8	1000	RoHS & Green	NIPDAU	Level-2-260C-1 YEAR	-55 to 125	7720	Samples
ISO7720FD	LIFEBUY	SOIC	D	8	75	RoHS & Green	NIPDAU	Level-2-260C-1 YEAR	-55 to 125	7720F	
ISO7720FDR	ACTIVE	SOIC	D	8	2500	RoHS & Green	NIPDAU	Level-2-260C-1 YEAR	-55 to 125	7720F	Samples
ISO7720FDW	LIFEBUY	SOIC	DW	16	40	RoHS & Green	NIPDAU	Level-2-260C-1 YEAR	-55 to 125	ISO7720F	
ISO7720FDWR	ACTIVE	SOIC	DW	16	2000	RoHS & Green	NIPDAU	Level-2-260C-1 YEAR	-55 to 125	ISO7720F	Samples
ISO7720FDWV	LIFEBUY	SOIC	DWV	8	64	RoHS & Green	NIPDAU	Level-2-260C-1 YEAR	-55 to 125	7720F	
ISO7720FDWVR	ACTIVE	SOIC	DWV	8	1000	RoHS & Green	NIPDAU	Level-2-260C-1 YEAR	-55 to 125	7720F	Samples
ISO7721BDW	LIFEBUY	SOIC	DW	16	40	RoHS & Green	NIPDAU	Level-2-260C-1 YEAR	-55 to 125	ISO7721B	
ISO7721BDWR	ACTIVE	SOIC	DW	16	2000	RoHS & Green	NIPDAU	Level-2-260C-1 YEAR	-55 to 125	ISO7721B	Samples
ISO7721D	LIFEBUY	SOIC	D	8	75	RoHS & Green	NIPDAU	Level-2-260C-1 YEAR	-55 to 125	7721	
ISO7721DR	ACTIVE	SOIC	D	8	2500	RoHS & Green	NIPDAU	Level-2-260C-1 YEAR	-55 to 125	7721	Samples
ISO7721DW	LIFEBUY	SOIC	DW	16	40	RoHS & Green	NIPDAU	Level-2-260C-1 YEAR	-55 to 125	ISO7721	
ISO7721DWR	ACTIVE	SOIC	DW	16	2000	RoHS & Green	NIPDAU	Level-2-260C-1 YEAR	-55 to 125	ISO7721	Samples
ISO7721DWV	LIFEBUY	SOIC	DWV	8	64	RoHS & Green	NIPDAU	Level-2-260C-1 YEAR	-55 to 125	7721	
ISO7721DWVR	ACTIVE	SOIC	DWV	8	1000	RoHS & Green	NIPDAU	Level-2-260C-1 YEAR	-55 to 125	7721	Samples
ISO7721FBDW	LIFEBUY	SOIC	DW	16	40	RoHS & Green	NIPDAU	Level-2-260C-1 YEAR	-55 to 125	ISO7721FB	
ISO7721FBDWR	ACTIVE	SOIC	DW	16	2000	RoHS & Green	NIPDAU	Level-2-260C-1 YEAR	-55 to 125	ISO7721FB	Samples
ISO7721FD	LIFEBUY	SOIC	D	8	75	RoHS & Green	NIPDAU	Level-2-260C-1 YEAR	-55 to 125	7721F	
ISO7721FDR	ACTIVE	SOIC	D	8	2500	RoHS & Green	NIPDAU	Level-2-260C-1 YEAR	-55 to 125	7721F	Samples

Orderable Device	Status (1)	Package Type	Package Drawing	Pins	Package Qty	Eco Plan (2)	Lead finish/ Ball material (6)	MSL Peak Temp (3)	Op Temp (°C)	Device Marking (4/5)	Samples
ISO7721FDW	LIFEBUY	SOIC	DW	16	40	RoHS & Green	NIPDAU	Level-2-260C-1 YEAR	-55 to 125	ISO7721F	
ISO7721FDWR	ACTIVE	SOIC	DW	16	2000	RoHS & Green	NIPDAU	Level-2-260C-1 YEAR	-55 to 125	ISO7721F	Samples
ISO7721FDWV	LIFEBUY	SOIC	DWV	8	64	RoHS & Green	NIPDAU	Level-2-260C-1 YEAR	-55 to 125	7721F	
ISO7721FDWVR	ACTIVE	SOIC	DWV	8	1000	RoHS & Green	NIPDAU	Level-2-260C-1 YEAR	-55 to 125	7721F	Samples

(1) The marketing status values are defined as follows:

**ACTIVE:** Product device recommended for new designs.

**LIFEBUY:** TI has announced that the device will be discontinued, and a lifetime-buy period is in effect.

**NRND:** Not recommended for new designs. Device is in production to support existing customers, but TI does not recommend using this part in a new design.

**PREVIEW:** Device has been announced but is not in production. Samples may or may not be available.

**OBSELETE:** TI has discontinued the production of the device.

(2) **RoHS:** TI defines "RoHS" to mean semiconductor products that are compliant with the current EU RoHS requirements for all 10 RoHS substances, including the requirement that RoHS substance do not exceed 0.1% by weight in homogeneous materials. Where designed to be soldered at high temperatures, "RoHS" products are suitable for use in specified lead-free processes. TI may reference these types of products as "Pb-Free".

**RoHS Exempt:** TI defines "RoHS Exempt" to mean products that contain lead but are compliant with EU RoHS pursuant to a specific EU RoHS exemption.

**Green:** TI defines "Green" to mean the content of Chlorine (Cl) and Bromine (Br) based flame retardants meet JS709B low halogen requirements of <=1000ppm threshold. Antimony trioxide based flame retardants must also meet the <=1000ppm threshold requirement.

(3) MSL, Peak Temp. - The Moisture Sensitivity Level rating according to the JEDEC industry standard classifications, and peak solder temperature.

(4) There may be additional marking, which relates to the logo, the lot trace code information, or the environmental category on the device.

(5) Multiple Device Markings will be inside parentheses. Only one Device Marking contained in parentheses and separated by a "~" will appear on a device. If a line is indented then it is a continuation of the previous line and the two combined represent the entire Device Marking for that device.

(6) Lead finish/Ball material - Orderable Devices may have multiple material finish options. Finish options are separated by a vertical ruled line. Lead finish/Ball material values may wrap to two lines if the finish value exceeds the maximum column width.

**Important Information and Disclaimer:** The information provided on this page represents TI's knowledge and belief as of the date that it is provided. TI bases its knowledge and belief on information provided by third parties, and makes no representation or warranty as to the accuracy of such information. Efforts are underway to better integrate information from third parties. TI has taken and continues to take reasonable steps to provide representative and accurate information but may not have conducted destructive testing or chemical analysis on incoming materials and chemicals. TI and TI suppliers consider certain information to be proprietary, and thus CAS numbers and other limited information may not be available for release.

In no event shall TI's liability arising out of such information exceed the total purchase price of the TI part(s) at issue in this document sold by TI to Customer on an annual basis.

**OTHER QUALIFIED VERSIONS OF ISO7720, ISO7721 :**

- Automotive : [ISO7720-Q1](#), [ISO7721-Q1](#)

## NOTE: Qualified Version Definitions:

- Automotive - Q100 devices qualified for high-reliability automotive applications targeting zero defects



## TAPE AND REEL INFORMATION



### QUADRANT ASSIGNMENTS FOR PIN 1 ORIENTATION IN TAPE



\*All dimensions are nominal

Device	Package Type	Package Drawing	Pins	SPQ	Reel Diameter (mm)	Reel Width W1 (mm)	A0 (mm)	B0 (mm)	K0 (mm)	P1 (mm)	W (mm)	Pin1 Quadrant
ISO7720DR	SOIC	D	8	2500	330.0	12.4	6.4	5.2	2.1	8.0	12.0	Q1
ISO7720DR	SOIC	D	8	2500	330.0	12.4	6.4	5.2	2.1	8.0	12.0	Q1
ISO7720DWR	SOIC	DW	16	2000	330.0	16.4	10.75	10.7	2.7	12.0	16.0	Q1
ISO7720DWR	SOIC	DW	16	2000	330.0	16.4	10.75	10.7	2.7	12.0	16.0	Q1
ISO7720DWVR	SOIC	DWV	8	1000	330.0	16.4	12.05	6.15	3.3	16.0	16.0	Q1
ISO7720FDR	SOIC	D	8	2500	330.0	12.4	6.4	5.2	2.1	8.0	12.0	Q1
ISO7720FDR	SOIC	D	8	2500	330.0	12.4	6.4	5.2	2.1	8.0	12.0	Q1
ISO7720FDWR	SOIC	DW	16	2000	330.0	16.4	10.75	10.7	2.7	12.0	16.0	Q1
ISO7720FDWR	SOIC	DW	16	2000	330.0	16.4	10.75	10.7	2.7	12.0	16.0	Q1
ISO7720FDWVR	SOIC	DWV	8	1000	330.0	16.4	12.05	6.15	3.3	16.0	16.0	Q1
ISO7721BDWR	SOIC	DW	16	2000	330.0	16.4	10.75	10.7	2.7	12.0	16.0	Q1
ISO7721BDWR	SOIC	DW	16	2000	330.0	16.4	10.75	10.7	2.7	12.0	16.0	Q1
ISO7721DR	SOIC	D	8	2500	330.0	12.4	6.4	5.2	2.1	8.0	12.0	Q1
ISO7721DR	SOIC	D	8	2500	330.0	12.4	6.4	5.2	2.1	8.0	12.0	Q1
ISO7721DWR	SOIC	DW	16	2000	330.0	16.4	10.75	10.7	2.7	12.0	16.0	Q1
ISO7721DWR	SOIC	DW	16	2000	330.0	16.4	10.75	10.7	2.7	12.0	16.0	Q1

Device	Package Type	Package Drawing	Pins	SPQ	Reel Diameter (mm)	Reel Width W1 (mm)	A0 (mm)	B0 (mm)	K0 (mm)	P1 (mm)	W (mm)	Pin1 Quadrant
ISO7721DWVR	SOIC	DWV	8	1000	330.0	16.4	12.05	6.15	3.3	16.0	16.0	Q1
ISO7721FBDWR	SOIC	DW	16	2000	330.0	16.4	10.75	10.7	2.7	12.0	16.0	Q1
ISO7721FDR	SOIC	D	8	2500	330.0	12.4	6.4	5.2	2.1	8.0	12.0	Q1
ISO7721FDR	SOIC	D	8	2500	330.0	12.4	6.4	5.2	2.1	8.0	12.0	Q1
ISO7721FDWR	SOIC	DW	16	2000	330.0	16.4	10.75	10.7	2.7	12.0	16.0	Q1
ISO7721FDWR	SOIC	DW	16	2000	330.0	16.4	10.75	10.7	2.7	12.0	16.0	Q1
ISO7721FDWVR	SOIC	DWV	8	1000	330.0	16.4	12.05	6.15	3.3	16.0	16.0	Q1

## TAPE AND REEL BOX DIMENSIONS



\*All dimensions are nominal

Device	Package Type	Package Drawing	Pins	SPQ	Length (mm)	Width (mm)	Height (mm)
ISO7720DR	SOIC	D	8	2500	350.0	350.0	43.0
ISO7720DR	SOIC	D	8	2500	350.0	350.0	43.0
ISO7720DWR	SOIC	DW	16	2000	356.0	356.0	35.0
ISO7720DWR	SOIC	DW	16	2000	356.0	356.0	35.0
ISO7720DWVR	SOIC	DWV	8	1000	350.0	350.0	43.0
ISO7720FDR	SOIC	D	8	2500	350.0	350.0	43.0
ISO7720FDR	SOIC	D	8	2500	350.0	350.0	43.0
ISO7720FDWR	SOIC	DW	16	2000	356.0	356.0	35.0
ISO7720FDWR	SOIC	DW	16	2000	356.0	356.0	35.0
ISO7720FDWVR	SOIC	DWV	8	1000	350.0	350.0	43.0
ISO7721BDWR	SOIC	DW	16	2000	356.0	356.0	35.0
ISO7721BDWR	SOIC	DW	16	2000	353.0	353.0	32.0
ISO7721DR	SOIC	D	8	2500	350.0	350.0	43.0
ISO7721DR	SOIC	D	8	2500	350.0	350.0	43.0
ISO7721DWR	SOIC	DW	16	2000	356.0	356.0	35.0
ISO7721DWR	SOIC	DW	16	2000	353.0	353.0	32.0
ISO7721DWVR	SOIC	DWV	8	1000	350.0	350.0	43.0
ISO7721FBDWR	SOIC	DW	16	2000	350.0	350.0	43.0

---

Device	Package Type	Package Drawing	Pins	SPQ	Length (mm)	Width (mm)	Height (mm)
ISO7721FDR	SOIC	D	8	2500	350.0	350.0	43.0
ISO7721FDR	SOIC	D	8	2500	350.0	350.0	43.0
ISO7721FDWR	SOIC	DW	16	2000	353.0	353.0	32.0
ISO7721FDWR	SOIC	DW	16	2000	356.0	356.0	35.0
ISO7721FDWVR	SOIC	DWV	8	1000	350.0	350.0	43.0

**TUBE**


\*All dimensions are nominal

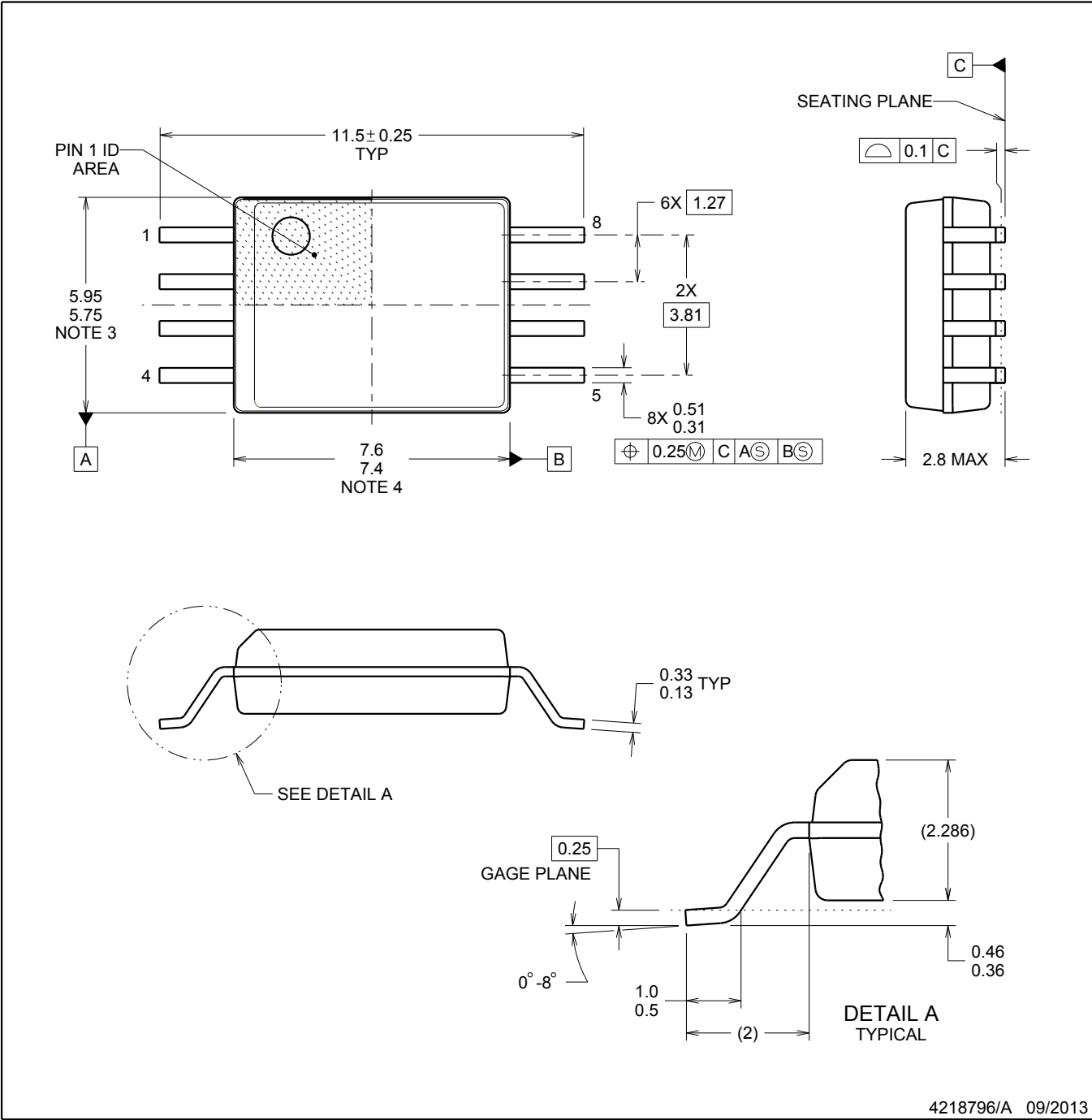
Device	Package Name	Package Type	Pins	SPQ	L (mm)	W (mm)	T (μm)	B (mm)
ISO7720D	D	SOIC	8	75	505.46	6.76	3810	4
ISO7720DW	DW	SOIC	16	40	507	12.83	5080	6.6
ISO7720DW	DW	SOIC	16	40	506.98	12.7	4826	6.6
ISO7720DWV	DWV	SOIC	8	64	505.46	13.94	4826	6.6
ISO7720FD	D	SOIC	8	75	505.46	6.76	3810	4
ISO7720FDW	DW	SOIC	16	40	507	12.83	5080	6.6
ISO7720FDW	DW	SOIC	16	40	506.98	12.7	4826	6.6
ISO7720FDWV	DWV	SOIC	8	64	505.46	13.94	4826	6.6
ISO7721BDW	DW	SOIC	16	40	506.98	12.7	4826	6.6
ISO7721BDW	DW	SOIC	16	40	507	12.83	5080	6.6
ISO7721D	D	SOIC	8	75	505.46	6.76	3810	4
ISO7721DW	DW	SOIC	16	40	507	12.83	5080	6.6
ISO7721DW	DW	SOIC	16	40	506.98	12.7	4826	6.6
ISO7721DWV	DWV	SOIC	8	64	505.46	13.94	4826	6.6
ISO7721FBDW	DW	SOIC	16	40	506.98	12.7	4826	6.6
ISO7721FBDW	DW	SOIC	16	40	507	12.83	5080	6.6
ISO7721FD	D	SOIC	8	75	505.46	6.76	3810	4
ISO7721FDW	DW	SOIC	16	40	506.98	12.7	4826	6.6
ISO7721FDW	DW	SOIC	16	40	507	12.83	5080	6.6
ISO7721FDWV	DWV	SOIC	8	64	505.46	13.94	4826	6.6



DWV0008A

SOIC - 2.8 mm max height

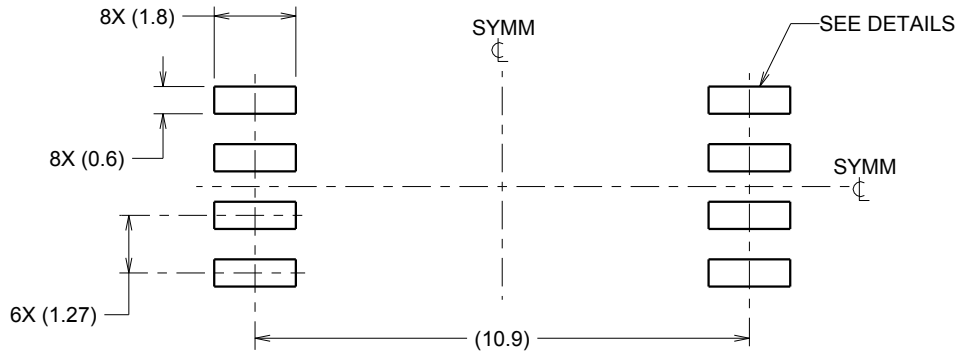
SOIC



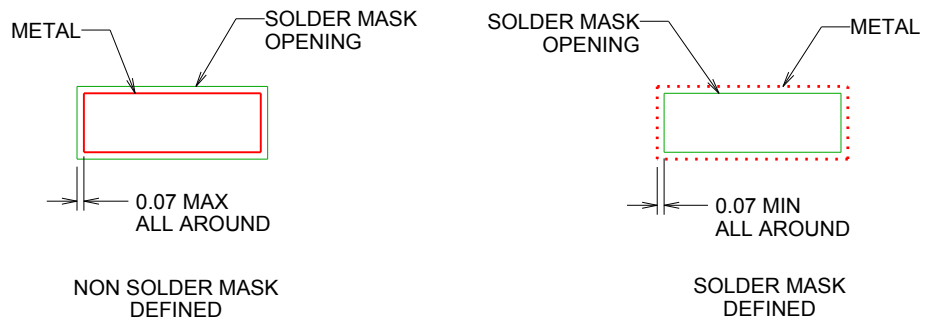
4218796/A 09/2013

NOTES:

- 1. All linear dimensions are in millimeters. Dimensions in parenthesis are for reference only. Dimensioning and tolerancing per ASME Y14.5M.
- 2. This drawing is subject to change without notice.
- 3. This dimension does not include mold flash, protrusions, or gate burrs. Mold flash, protrusions, or gate burrs shall not exceed 0.15 mm, per side.
- 4. This dimension does not include interlead flash. Interlead flash shall not exceed 0.25 mm, per side.



LAND PATTERN EXAMPLE  
 9.1 mm NOMINAL CLEARANCE/CREEPAGE  
 SCALE:6X

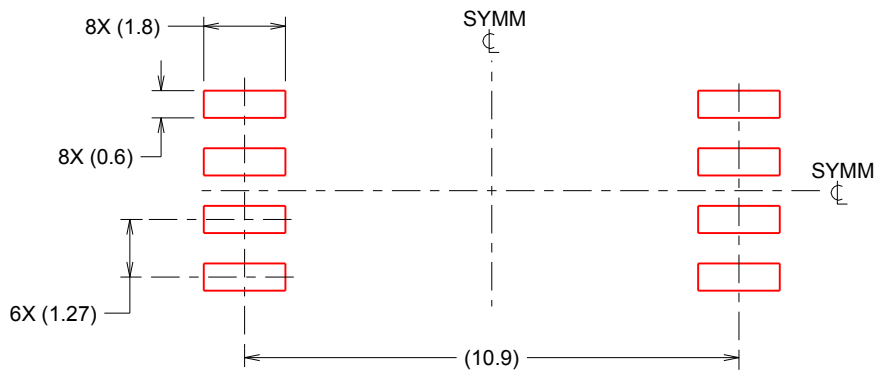


SOLDER MASK DETAILS

4218796/A 09/2013

NOTES: (continued)

- 5. Publication IPC-7351 may have alternate designs.
- 6. Solder mask tolerances between and around signal pads can vary based on board fabrication site.



SOLDER PASTE EXAMPLE  
 BASED ON 0.125 mm THICK STENCIL  
 SCALE:6X

4218796/A 09/2013

NOTES: (continued)

- 7. Laser cutting apertures with trapezoidal walls and rounded corners may offer better paste release. IPC-7525 may have alternate design recommendations.
- 8. Board assembly site may have different recommendations for stencil design.



## GENERIC PACKAGE VIEW

**DW 16**

**SOIC - 2.65 mm max height**

7.5 x 10.3, 1.27 mm pitch

SMALL OUTLINE INTEGRATED CIRCUIT

This image is a representation of the package family, actual package may vary.  
Refer to the product data sheet for package details.



4224780/A



# DW0016B

# PACKAGE OUTLINE

## SOIC - 2.65 mm max height

SOIC



4221009/B 07/2016

### NOTES:

1. All linear dimensions are in millimeters. Dimensions in parenthesis are for reference only. Dimensioning and tolerancing per ASME Y14.5M.
2. This drawing is subject to change without notice.
3. This dimension does not include mold flash, protrusions, or gate burrs. Mold flash, protrusions, or gate burrs shall not exceed 0.15 mm, per side.
4. This dimension does not include interlead flash. Interlead flash shall not exceed 0.25 mm, per side.
5. Reference JEDEC registration MS-013.

# EXAMPLE BOARD LAYOUT

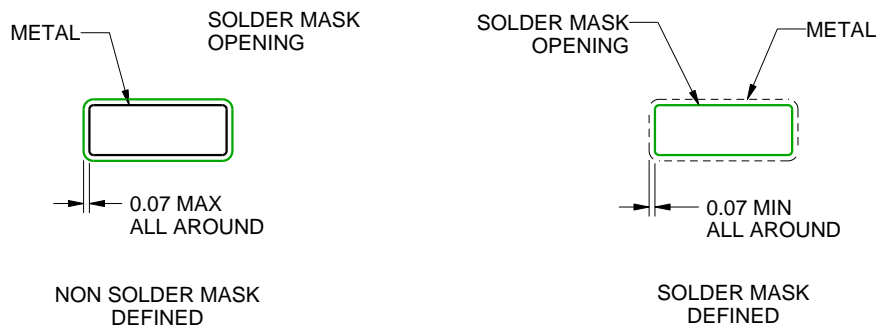
DW0016B

SOIC - 2.65 mm max height

SOIC



LAND PATTERN EXAMPLE  
SCALE:4X



SOLDER MASK DETAILS

4221009/B 07/2016

NOTES: (continued)

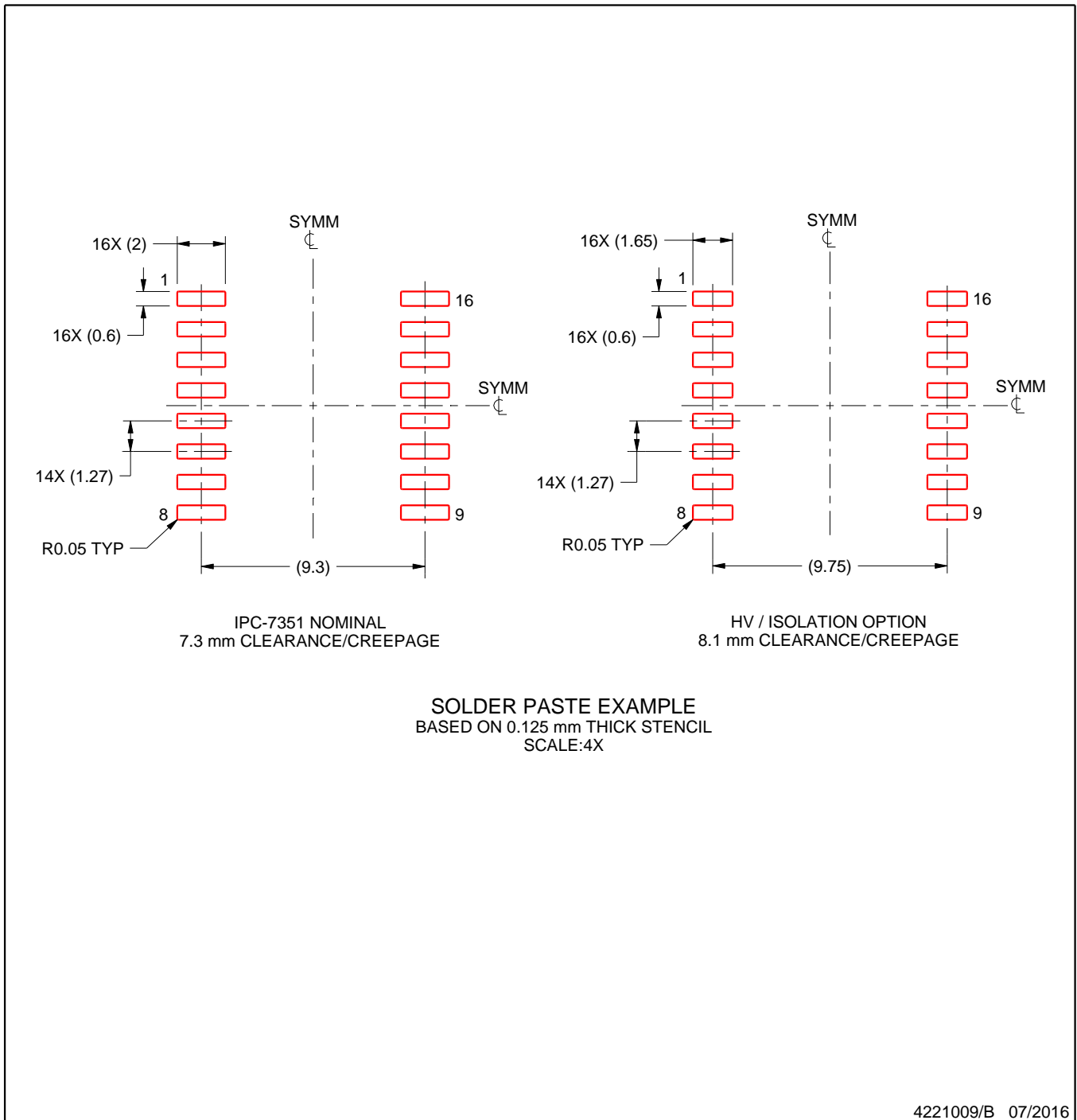
- 6. Publication IPC-7351 may have alternate designs.
- 7. Solder mask tolerances between and around signal pads can vary based on board fabrication site.

# EXAMPLE STENCIL DESIGN

DW0016B

SOIC - 2.65 mm max height

SOIC



NOTES: (continued)

8. Laser cutting apertures with trapezoidal walls and rounded corners may offer better paste release. IPC-7525 may have alternate design recommendations.
9. Board assembly site may have different recommendations for stencil design.

## 重要なお知らせと免責事項

TI は、技術データと信頼性データ (データシートを含みます)、設計リソース (リファレンス・デザインを含みます)、アプリケーションや設計に関する各種アドバイス、Web ツール、安全性情報、その他のリソースを、欠陥が存在する可能性のある「現状のまま」提供しており、商品性および特定目的に対する適合性の黙示保証、第三者の知的財産権の非侵害保証を含むいかなる保証も、明示的または黙示的にかかわらず拒否します。

これらのリソースは、TI 製品を使用する設計の経験を積んだ開発者への提供を意図したものです。(1) お客様のアプリケーションに適した TI 製品の選定、(2) お客様のアプリケーションの設計、検証、試験、(3) お客様のアプリケーションに該当する各種規格や、その他のあらゆる安全性、セキュリティ、規制、または他の要件への確実な適合に関する責任を、お客様のみが単独で負うものとします。

上記の各種リソースは、予告なく変更される可能性があります。これらのリソースは、リソースで説明されている TI 製品を使用するアプリケーションの開発の目的でのみ、TI はその使用をお客様に許諾します。これらのリソースに関して、他の目的で複製することや掲載することは禁止されています。TI や第三者の知的財産権のライセンスが付与されている訳ではありません。お客様は、これらのリソースを自身で使用した結果発生するあらゆる申し立て、損害、費用、損失、責任について、TI およびその代理人を完全に補償するものとし、TI は一切の責任を拒否します。

TI の製品は、[TI の販売条件](#)、または [ti.com](#) やかかる TI 製品の関連資料などのいずれかを通じて提供する適用可能な条項の下で提供されています。TI がこれらのリソースを提供することは、適用される TI の保証または他の保証の放棄の拡大や変更を意味するものではありません。

お客様がいかなる追加条項または代替条項を提案した場合でも、TI はそれらに異議を唱え、拒否します。

郵送先住所 : Texas Instruments, Post Office Box 655303, Dallas, Texas 75265  
Copyright © 2024, Texas Instruments Incorporated