

GD65232, GD75232 複数の RS-232 ドライバとレシーバ

1 特長

- シングル チップで、UART と IBM PC/AT 互換機のシリアル ポート コネクタを簡単に接続可能
- TIA/EIA-232-F および ITU v.28 規格の要件に適合またはそれを上回る性能
- 最大 120kbit のデータ レートをサポートする設計
- SN75C185 および SN75185 とピン配置互換
- JESD 22 に従って ESD 性能をテスト済み: HBM: 1500V、CDM: 500V、MM: 200V

2 アプリケーション

- 端末
- モデム
- コンピュータ
- 有線ネットワーク
- データ センターおよびエンタープライズ コンピューティング
- ハンドヘルド機器

3 概要

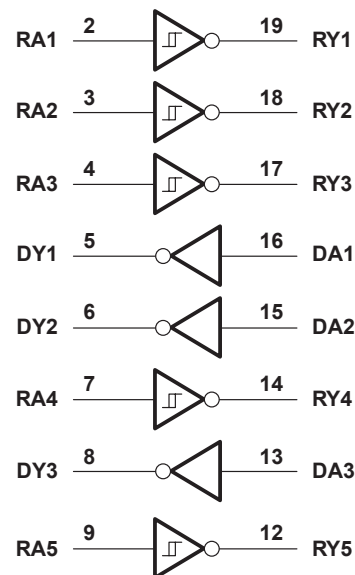
GD65232 および GD75232 は、テキサス・インスツルメンツの業界標準の SN75188 および SN75189 バイポーラ クワッド ドライバおよびレシーバからの 3 つのドライバと 5 つのレシーバを組み合わせたものです。ピン配置が SN75C185 のフロースルー設計と一致しているため、部品数と必要な基板面積が削減され、UART と IBM™ PC/AT 互換機のシリアル ポート コネクタを簡単に接続できます。GD65232 および GD75232 のバイポーラ回路と処理により、低コストの堅牢なソリューションを実現できますが、SN75C185 と比較して静止電力が高くなり、外付けの受動部品が必要になります。

GD65232 および GD75232 は、TIA/EIA-232-F および ITU (旧称 CCITT) V.28 規格の要件に準拠しています。これらの規格は、ホスト コンピュータとペリフェラルの間で、最大 20kbit の信号速度でデータを交換するためのものです。これらのデバイスのスイッチング速度は十分に高速であり、より小さい容量性負荷 (より短いケーブル) で最大 120kbit のレートをサポートできます。ケーブルとインターフェイス回路の両端に設計制御を使用しない場合、高い信号速度での相互運用性は期待できません。最大 120kbit の信号速度での相互運用性を実現するには、TIA/EIA-423-B (ITU V.10) および TIA/EIA-422-B (ITU V.11) 規格の使用をお勧めします。

パッケージ情報

部品番号	パッケージ (1)	パッケージ サイズ (2)
GD65232 GD75232	SSOP (DB, 20)	7.2mm × 7.8mm
	SOIC (DW, 20)	12.8mm × 10.3mm
	PDIP (N, 20)	24.33mm × 9.4mm
	TSSOP (PW, 20)	6.5mm × 6.4mm

- (1) 詳細については、[セクション 10](#) を参照してください。
- (2) パッケージ サイズ (長さ × 幅) は公称値であり、該当する場合はピンも含まれます。



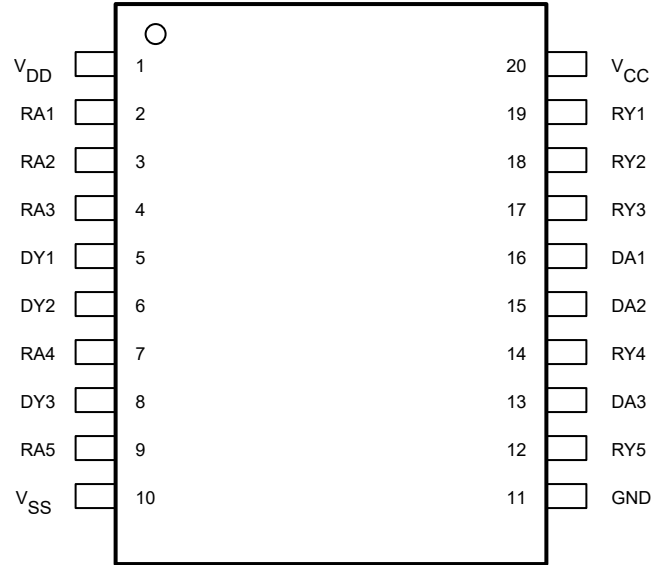
論理図 (正論理)



Table of Contents

1 特長	1	5.10 Typical Characteristics Receiver.....	9
2 アプリケーション	1	6 Parameter Measurement Information	10
3 概要	1	7 Application and Implementation	12
4 Pin Configuration and Functions	3	7.1 Application Information.....	12
5 Specifications	4	7.2 Schematic.....	13
5.1 Absolute Maximum Ratings.....	4	8 Device and Documentation Support	14
5.2 Recommended Operating Conditions.....	4	8.1 ドキュメントの更新通知を受け取る方法.....	14
5.3 Thermal Information.....	5	8.2 サポート・リソース.....	14
5.4 Supply Currents over Recommended Operating Free-air Temperature Range.....	5	8.3 商標.....	14
5.5 Electrical Characteristics, Driver.....	6	8.4 静電気放電に関する注意事項.....	14
5.6 Switching Characteristics, Driver.....	6	8.5 用語集.....	14
5.7 Electrical Characteristics, Receiver.....	7	9 Revision History	14
5.8 Switching Characteristics, Receiver.....	7	10 Mechanical, Packaging, and Orderable Information	14
5.9 Typical Characteristics Driver.....	8		

4 Pin Configuration and Functions



Not to scale


4-1. DB, DW, N, OR PW Package (Top View)

表 4-1. Pin Functions

PIN		TYPE ⁽¹⁾	DESCRIPTION
NAME	NO.		
V _{DD}	1	–	Positive RS232 Power Supply
RA1	2	I	RS232 Input
RA2	3	I	RS232 Input
RA3	4	I	RS232 Input
DY1	5	O	RS232 Output
DY2	6	O	RS232 Output
RA4	7	I	RS232 Input
DY3	8	O	RS232 Output
RA5	9	I	RS232 Input
V _{SS}	10	–	Negative RS232 Power Supply
GND	11	–	Ground
RY5	12	O	TTL Output
DA3	13	I	TTL Input
RY4	14	O	TTL Output
DA2	15	I	TTL Input
DA1	16	I	TTL Input
RY3	17	O	TTL Output
RY2	18	O	TTL Output
RY1	19	O	TTL Output
V _{CC}	20	–	Device Power Supply for TTL

(1) Signal Types: I = Input, O = Output, I/O = Input or Output.

5 Specifications

5.1 Absolute Maximum Ratings

over operating free-air temperature range (unless otherwise noted) ⁽¹⁾

		MIN	MAX	UNIT
V _{CC}	Supply voltage (see ⁽²⁾)		10	V
V _{DD}			15	V
V _{SS}			-15	V
V _I	Input voltage range, Driver	-15	7	V
	Input voltage range, Receiver	-30	30	V
V _O	Driver output voltage range	-15	15	V
I _{OL}	Receiver low-level output current		20	mA
T _J	Operating virtual junction temperature		150	°C
T _{stg}	Storage temperature range	-65	150	°C

- (1) Stresses beyond those listed under “absolute maximum ratings” may cause permanent damage to the device. These are stress ratings only, and functional operation of the device at these or any other conditions beyond those indicated under “recommended operating conditions” is not implied. Exposure to absolute-maximum-rated conditions for extended periods may affect device reliability.
- (2) All voltages are with respect to the network ground terminal

5.2 Recommended Operating Conditions

over operating free-air temperature range (unless otherwise noted)

			MIN	NOM	MAX	UNIT
V _{DD}	Supply voltage (see ⁽¹⁾)		7.5	9	15	V
V _{SS}	Supply voltage (see ⁽¹⁾)		-7.5	-9	-15	V
V _{CC}	Supply voltage (see ⁽¹⁾)		4.5	5	5.5	V
V _{IH}	High-level input voltage (driver only)		1.9			V
V _{IL}	Low-level input voltage (driver only)				0.8	V
I _{OH}	High-level output current	Driver			-6	mA
		Receiver			-0.5	
I _{OL}	Low-level output current	Driver			6	mA
		Receiver			16	
T _A	Operating free-air temperature	GD65232	-40		85	°C
		GD75232	0		70	

- (1) When powering up the GD65232 and GD75232, the following sequence should be used:
- V_{SS}, V_{DD}, V_{CC}, I/Os

Applying V_{CC} before V_{DD} may allow large currents to flow, causing damage to the device. When powering down the GD65232 and GD75232, the reverse sequence should be used

5.3 Thermal Information

THERMAL METRIC ⁽¹⁾		DB (SSOP)	DW (SOIC)	N (PDIP)	PW (TSSOP)	UNIT
		20 PINS	20 PINS	20 PINS	20 PINS	
R _{θJA}	Junction-to-ambient thermal resistance	92.0	73.0	59.8	97.5	°C/W
R _{θJC(top)}	Junction-to-case (top) thermal resistance	54.3	40.2	39.1	41.3	°C/W
R _{θJB}	Junction-to-board thermal resistance	57.0	45.7	36.1	59.2	°C/W
ψ _{JT}	Junction-to-top characterization parameter	14.7	12.8	18.3	4.1	°C/W
ψ _{JB}	Junction-to-board characterization parameter	56.3	45.0	35.7	58.6	°C/W

(1) For more information about traditional and new thermal metrics, see the [Semiconductor and IC package thermal metrics](#) application report.

5.4 Supply Currents over Recommended Operating Free-air Temperature Range

over operating free-air temperature range (unless otherwise noted)

	PARAMETER	TEST CONDITIONS				MIN	MAX	UNIT
				V _{DD} = 9V	V _{SS} = -9V			
I _{DD}	Supply current from V _{DD}	All inputs at 1.9V	No load	V _{DD} = 12V	V _{SS} = -12V		19	mA
				V _{DD} = 15V	V _{SS} = -15V		25	
				V _{DD} = 9V	V _{SS} = -9V		4.5	
		All inputs at 0.8V	No load	V _{DD} = 12V	V _{SS} = -12V		5.5	
				V _{DD} = 15V	V _{SS} = -15V		9	
				V _{DD} = 9V	V _{SS} = -9V		-15	
I _{SS}	Supply current from V _{SS}	All inputs at 1.9V	No load	V _{DD} = 12V	V _{SS} = -12V		-19	mA
				V _{DD} = 15V	V _{SS} = -15V		-25	
				V _{DD} = 9V	V _{SS} = -9V		-3.2	
		All inputs at 0.8V	No load	V _{DD} = 12V	V _{SS} = -12V		-3.2	
				V _{DD} = 15V	V _{SS} = -15V		-3.2	
				V _{DD} = 9V	V _{SS} = -9V		-3.2	
I _{CC}	Supply current from V _{CC}	All inputs at 5V	No load, V _{CC} = 5V				38	mA
							30	

5.5 Electrical Characteristics, Driver

over operating free-air temperature range $V_{DD} = 9V$, $V_{SS} = -9V$, $V_{CC} = 5V$ (unless otherwise noted)

	PARAMETER	TEST CONDITIONS			MIN	TYP	MAX	UNIT
V_{OH}	High-level output voltage	$V_{IL} = 0.8V$,	$R_L = 3k\Omega$,	See 6-1	6	7.5		V
V_{OL}	Low-level output voltage (see (1))	$V_{IH} = 1.9V$,	$R_L = 3k\Omega$,	See 6-1		-7.5	-6	V
I_{IH}	High-level input current	$V_I = 5V$,	See 6-2				10	μA
I_{IL}	Low-level input current	$V_I = 0$,	See 6-2				-1.6	mA
$I_{OS(H)}$	High-level short-circuit output current (see (2))	$V_{IL} = 0.8V$,	$V_O = 0$,	See Figure 1	-4.5	-12	-19.5	mA
$I_{OS(L)}$	Low-level short-circuit output current	$V_{IH} = 2V$,	$V_O = 0$,	See 6-1	4.5	12	19.5	mA
r_o	Output resistance (see (3))	$V_{CC} = V_{DD} = V_{SS} = 0$,		$V_O = -2V$ to $2V$	300			Ω

- (1) The algebraic convention, where the more positive (less negative) limit is designated as maximum, is used in this data sheet for logic levels only (that is, if $-10V$ is maximum, the typical value is a more negative voltage).
- (2) Output short-circuit conditions must maintain the total power dissipation below absolute maximum ratings,
- (3) Test conditions are those specified by TIA/EIA-232-F and as listed above

5.6 Switching Characteristics, Driver

over operating free-air temperature range $V_{CC} = 5V$, $V_{DD} = 12V$, $V_{SS} = -12V$, $T_A = 25^\circ C$ (unless otherwise noted)

	PARAMETER	TEST CONDITIONS			MIN	TYP	MAX	UNIT
t_{PLH}	Propagation delay time, low- to high-level output	$R_L = 3k\Omega$ to $7k\Omega$,	$C_L = 15pF$,	See 6-3		315	500	ns
t_{PHL}	Propagation delay time, high- to low-level output	$R_L = 3k\Omega$ to $7k\Omega$,	$C_L = 15pF$,	See 6-3		75	175	ns
t_{TLH}	Transition time, low- to high-level output	$R_L = 3k\Omega$ to $7k\Omega$	$C_L = 15pF$,	See 6-3		60	100	ns
			$C = 2500pF$,	See 6-3 and (1)		1.7	2.5	μs
t_{THL}	Transition time, high- to low-level output	$R_L = 3k\Omega$ to $7k\Omega$	$C_L = 15pF$,	See 6-3		40	75	ns
			$C_L = 2500pF$,	See 6-3 and (1)		1.5	2.5	μs

- (1) Measured between $\pm 3V$ and $\pm 3V$ points of the output waveform (TIA/EIA-232-F conditions); all unused inputs are tied either high or low.

5.7 Electrical Characteristics, Receiver

over operating free-air temperature range (unless otherwise noted)

	PARAMETER	TEST CONDITIONS	MIN	TYP ⁽¹⁾	MAX	UNIT
V _{IT+}	Positive-going input threshold voltage	T _A = 25°C, See 6-5	1.75	1.9	2.3	V
		T _A = 0°C to 70°C, See 6-5	1.55		2.3	
V _{IT-}	Negative-going input threshold voltage		0.75	0.97	1.25	V
V _{hys}	Input hysteresis voltage (V _{IT+} – V _{IT-})		0.5			V
V _{OH}	High-level output voltage	I _{OH} = -0.5mA V _{IH} = 0.75V Inputs open	2.6	4	5	V
			2.6			
V _{OL}	Low-level output voltage	I _{OL} = 10mA, V _I = 3V		0.2	0.45	V
I _{IH}	High-level input current	V _I = 25V, See 6-5	GD65232	3.6	11	mA
			GD75232	3.6	8.3	
		V _I = 3V, See 6-5		0.43		
I _{IL}	Low-level input current	V _I = -25V, 6-5	GD65232	-3.6	-11	mA
			GD75232	-3.6	-8.3	
		V _I = -3V, See 6-5		-0.43		
I _{OS}	Short-circuit output current	See 6-4		-3.4	-12	mA

(1) All typical values are at T_A = 25°C, V_{CC} = 5 V, V_{DD} = 9 V, and V_{SS} = -9 V.

5.8 Switching Characteristics, Receiver

over operating free-air temperature range V_{CC} = 5V, V_{DD} = 12V, V_{SS} = -12V, T_A = 25°C (unless otherwise noted)

	PARAMETER	TEST CONDITIONS	MIN	TYP	MAX	UNIT
t _{PLH}	Propagation delay time, low-to high-level output	C _L = 50pF, R _L = 5kΩ, See 6-6		107	250	ns
t _{PHL}	Propagation delay time, high-to low-level output		42	150	ns	
t _{TLH}	Transition time, low- to high-level output		175	350	ns	
t _{THL}	Transition time, high- to low-level output		16	60	ns	
t _{PLH}	Propagation delay time, low-to high-level output	C _L = 15pF, R _L = 1.5kΩ, See 6-6		100	160	ns
t _{PHL}	Propagation delay time, high-to low-level output		60	100	ns	
t _{TLH}	Transition time, low- to high-level output		90	175	ns	
t _{THL}	Transition time, high- to low-level output		15	50	ns	

5.9 Typical Characteristics Driver

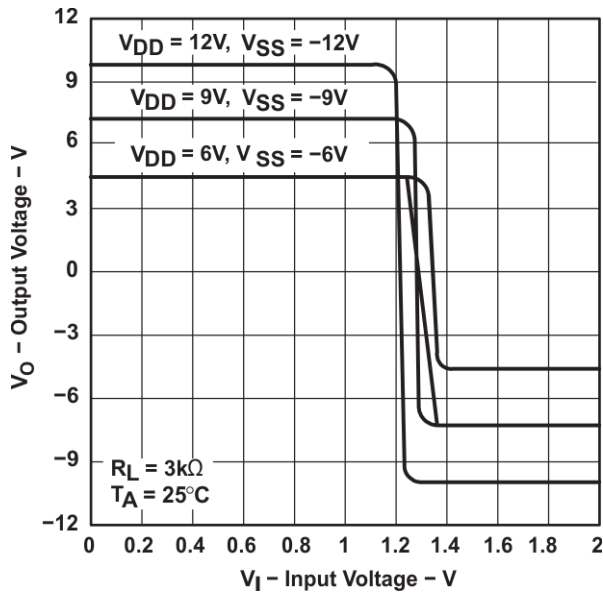


图 5-1. Voltage Transfer Characteristics

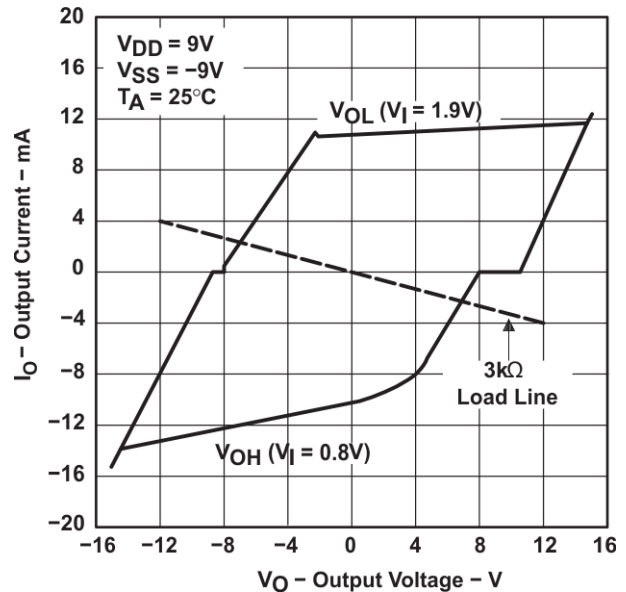


图 5-2. Output Current vs Output Voltage

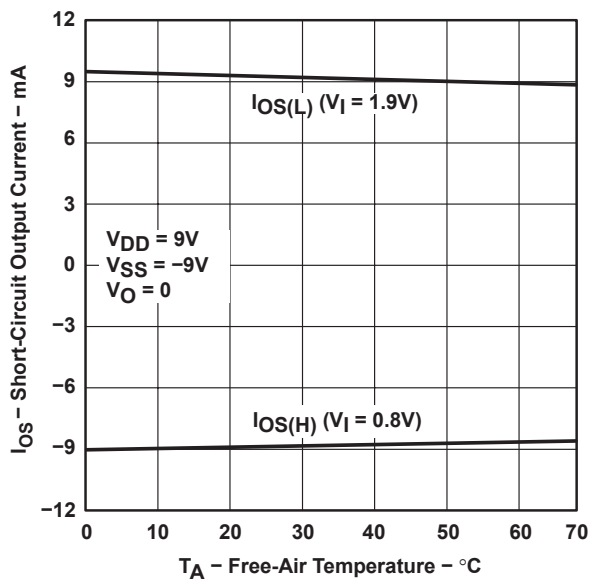


图 5-3. Short-Circuit Output Current vs Free-Air Temperature

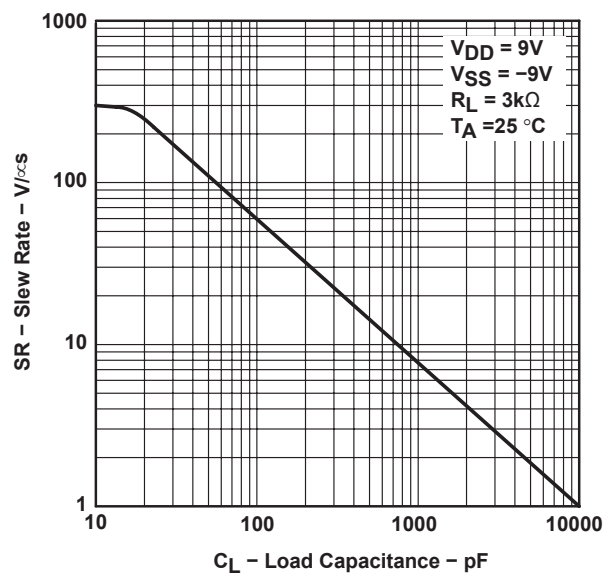


图 5-4. Slew Rate vs Load Capacitance

5.10 Typical Characteristics Receiver

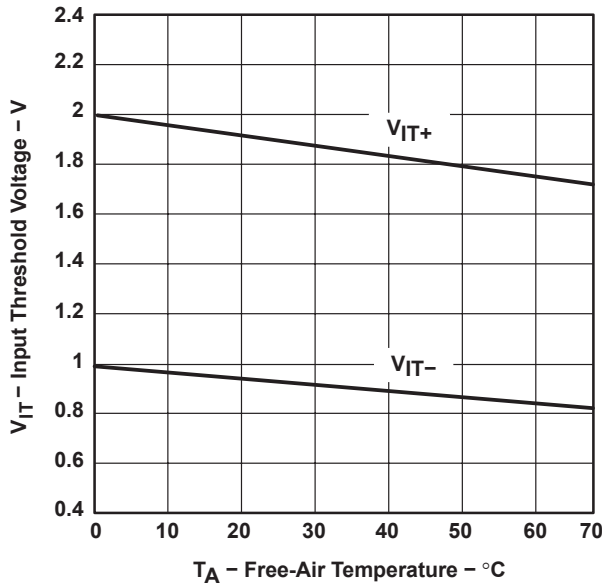


Figure 5-5. Input Threshold Voltage vs Free-Air Temperature

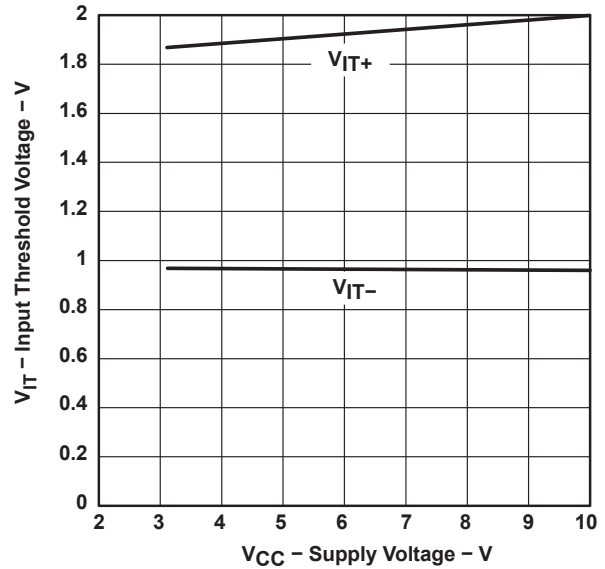


Figure 5-6. Input Threshold Voltage vs Supply Voltage

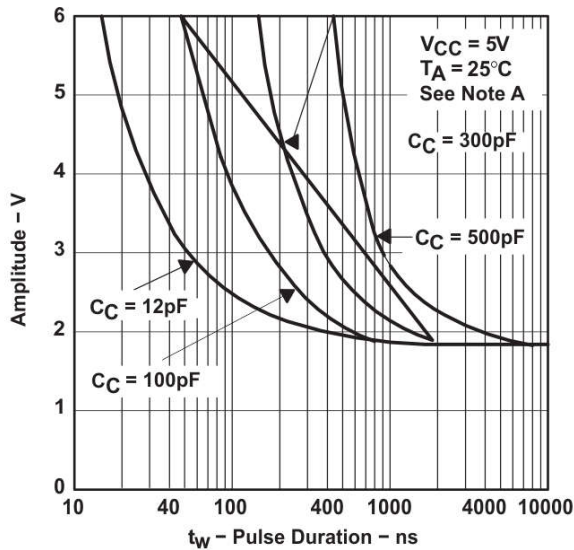


Figure 5-7. Noise Rejection

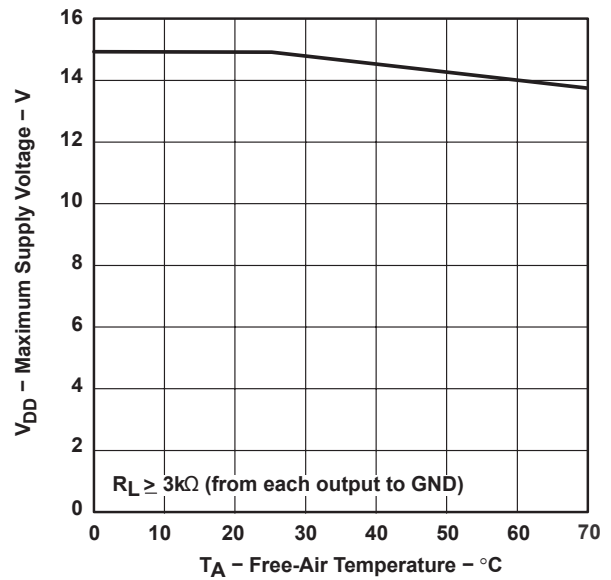


Figure 5-8. Maximum Supply Voltage vs Free-Air Temperature

6 Parameter Measurement Information

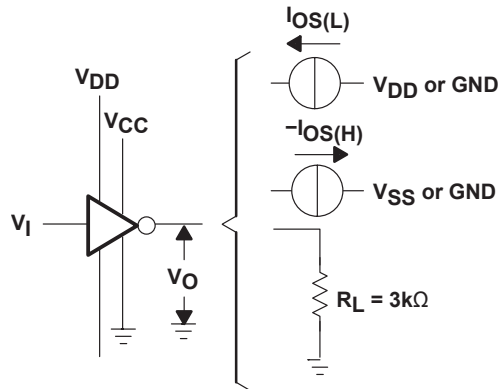


图 6-1. Driver Test Circuit for V_{OH} , V_{OL} , $I_{OS(H)}$, and $I_{OS(L)}$

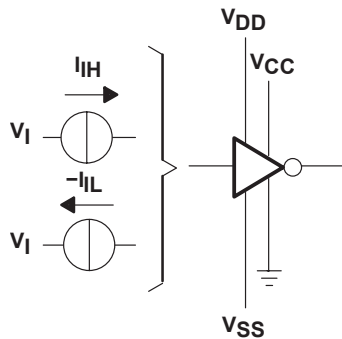
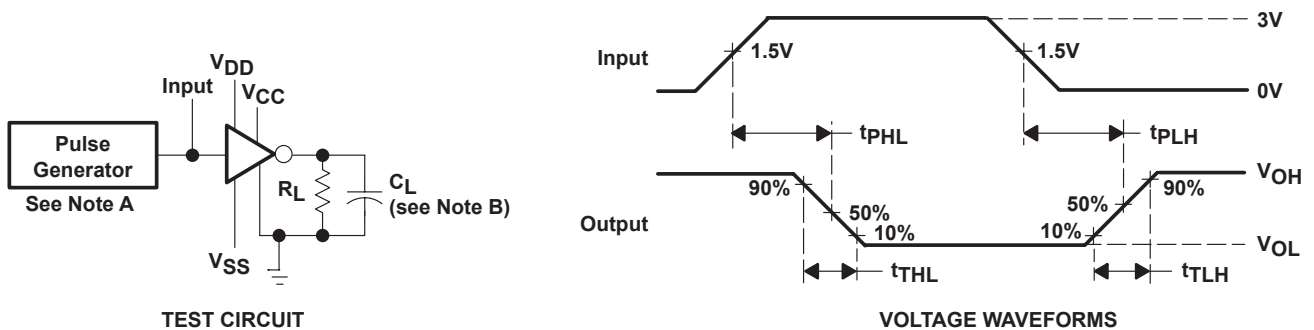


图 6-2. Driver Test Circuit for I_{IH} and I_{IL}



NOTES: A. The pulse generator has the following characteristics: $t_W = 25\mu s$, $PRR = 20kHz$, $Z_O = 50\Omega$, $t_r = t_f < 50ns$.
B. C_L includes probe and jig capacitance.

图 6-3. Driver Test Circuit and Voltage Waveforms

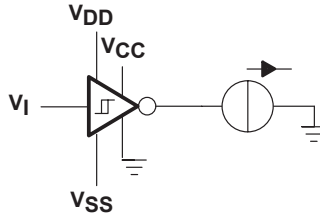


图 6-4. Receiver Test Circuit for I_{0S}

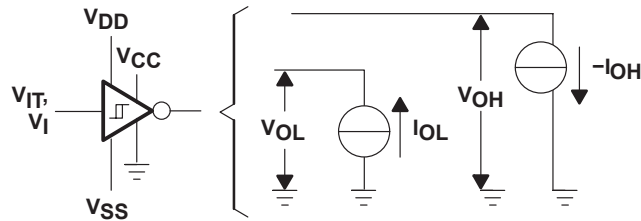
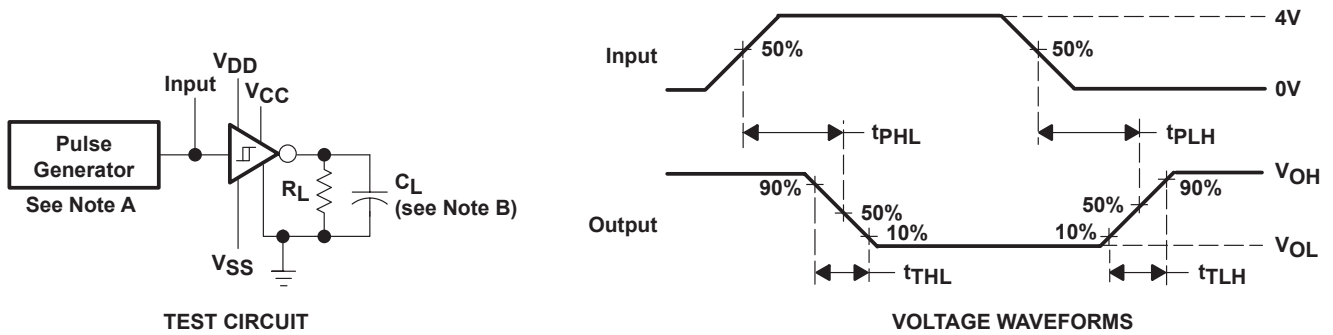


图 6-5. Receiver Test Circuit for V_{IT} , V_{OH} , and V_{OL}



NOTES: A. The pulse generator has the following characteristics: $t_w = 25\mu s$, $PRR = 20kHz$, $Z_O = 50\Omega$, $t_r = t_f < 50ns$.
B. C_L includes probe and jig capacitance.

图 6-6. Receiver Propagation and Transition Times

7 Application and Implementation

注

以下のアプリケーション情報は、TI の製品仕様に含まれるものではなく、TI ではその正確性または完全性を保証いたしません。個々の目的に対する製品の適合性については、お客様の責任で判断していただくこととなります。お客様は自身の設計実装を検証しテストすることで、システムの機能を確認する必要があります。

7.1 Application Information

Diodes placed in series with the VDD and VSS leads protect the GD65232 and GD75232 in the fault condition in which the device outputs are shorted to $\pm 15V$ and the power supplies are at low and provide low-impedance paths to ground, see [図 7-1](#).

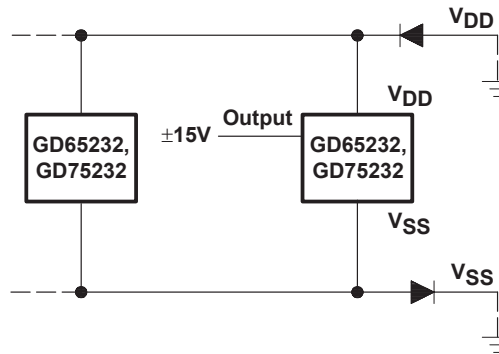


図 7-1. Power-Supply Protection to Meet Power-Off Fault Conditions of TIA/EIA-232-F

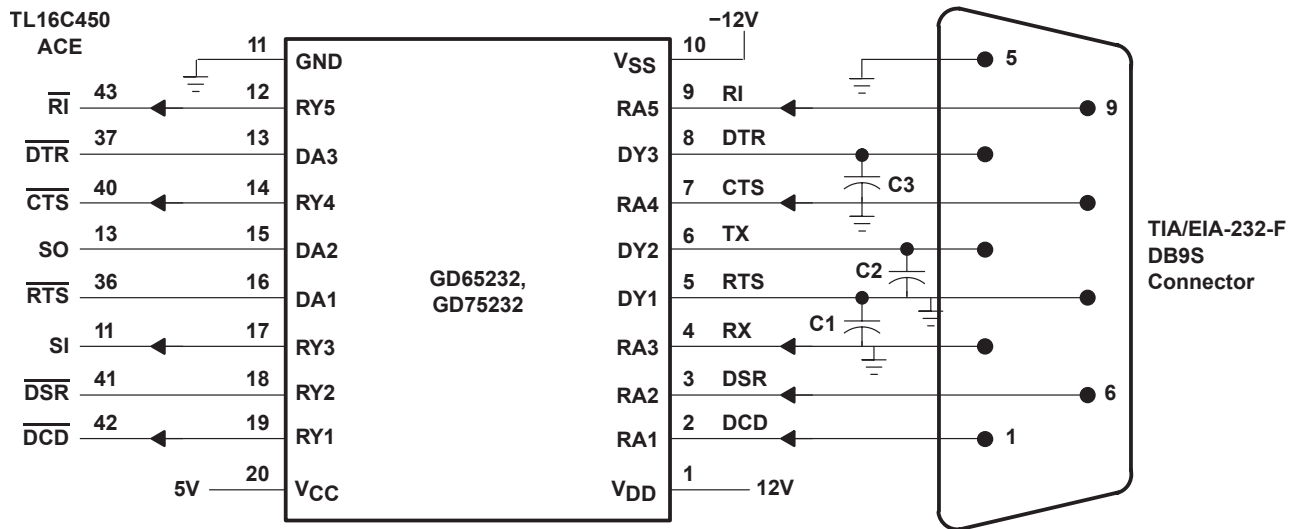
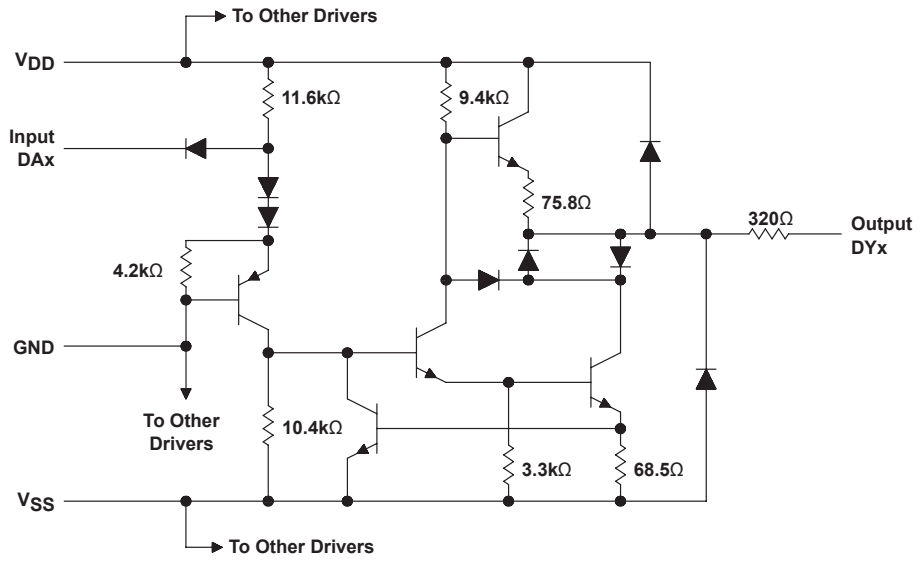


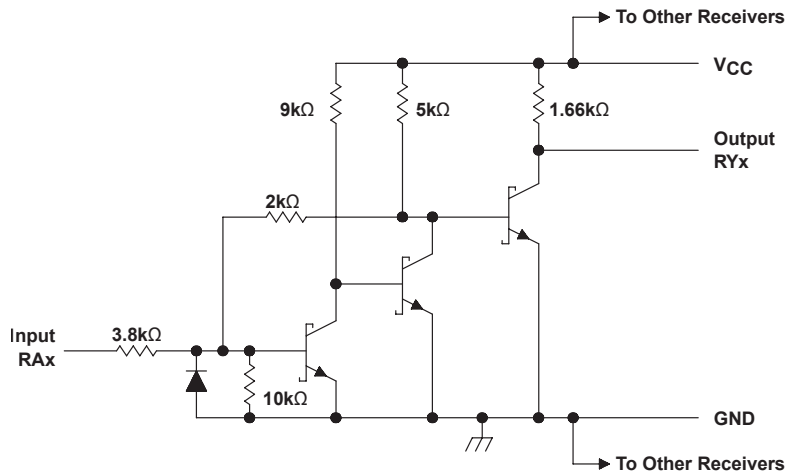
図 7-2. Typical Connection

7.2 Schematic



Resistor values shown are nominal.

7-3. Schematic (each driver)



7-4. Schematic (each receiver)

8 Device and Documentation Support

TI offers an extensive line of development tools. Tools and software to evaluate the performance of the device, generate code, and develop solutions are listed below.

8.1 ドキュメントの更新通知を受け取る方法

ドキュメントの更新についての通知を受け取るには、www.tij.co.jp のデバイス製品フォルダを開いてください。[通知] をクリックして登録すると、変更されたすべての製品情報に関するダイジェストを毎週受け取ることができます。変更の詳細については、改訂されたドキュメントに含まれている改訂履歴をご覧ください。

8.2 サポート・リソース

テキサス・インスツルメンツ E2E™ サポート・フォーラムは、エンジニアが検証済みの回答と設計に関するヒントをエキスパートから迅速かつ直接得ることができる場所です。既存の回答を検索したり、独自の質問をしたりすることで、設計に必要な支援を迅速に得ることができます。

リンクされているコンテンツは、各寄稿者により「現状のまま」提供されるものです。これらはテキサス・インスツルメンツの仕様を構成するものではなく、必ずしもテキサス・インスツルメンツの見解を反映したものではありません。テキサス・インスツルメンツの[使用条件](#)を参照してください。

8.3 商標

テキサス・インスツルメンツ E2E™ is a trademark of Texas Instruments.

すべての商標は、それぞれの所有者に帰属します。

8.4 静電気放電に関する注意事項



この IC は、ESD によって破損する可能性があります。テキサス・インスツルメンツは、IC を取り扱う際には常に適切な注意を払うことを推奨します。正しい取り扱いおよび設置手順に従わない場合、デバイスを破損するおそれがあります。

ESD による破損は、わずかな性能低下からデバイスの完全な故障まで多岐にわたります。精密な IC の場合、パラメータがわずかに変化するだけで公表されている仕様から外れる可能性があるため、破損が発生しやすくなっています。

8.5 用語集

[テキサス・インスツルメンツ用語集](#) この用語集には、用語や略語の一覧および定義が記載されています。

9 Revision History

資料番号末尾の英字は改訂を表しています。その改訂履歴は英語版に準じています。

Changes from Revision K (August 2012) to Revision L (August 2024)	Page
ドキュメント全体にわたって表、図、相互参照の採番方法を変更.....	1
Added the <i>Thermal Information</i> table.....	5

10 Mechanical, Packaging, and Orderable Information

The following pages include mechanical, packaging, and orderable information. This information is the most current data available for the designated devices. This data is subject to change without notice and revision of this document. For browser-based versions of this data sheet, refer to the left-hand navigation.

重要なお知らせと免責事項

テキサス・インスツルメンツは、技術データと信頼性データ (データシートを含みます)、設計リソース (リファレンス デザインを含みます)、アプリケーションや設計に関する各種アドバイス、Web ツール、安全性情報、その他のリソースを、欠陥が存在する可能性のある「現状のまま」提供しており、商品性および特定目的に対する適合性の黙示保証、第三者の知的財産権の非侵害保証を含むいかなる保証も、明示的または黙示的にかかわらず拒否します。

これらのリソースは、テキサス・インスツルメンツ製品を使用する設計の経験を積んだ開発者への提供を意図したものです。(1) お客様のアプリケーションに適した テキサス・インスツルメンツ製品の選定、(2) お客様のアプリケーションの設計、検証、試験、(3) お客様のアプリケーションに該当する各種規格や、その他のあらゆる安全性、セキュリティ、規制、または他の要件への確実な適合に関する責任を、お客様のみが単独で負うものとします。

上記の各種リソースは、予告なく変更される可能性があります。これらのリソースは、リソースで説明されている テキサス・インスツルメンツ製品を使用するアプリケーションの開発の目的でのみ、テキサス・インスツルメンツはその使用をお客様に許諾します。これらのリソースに関して、他の目的で複製することや掲載することは禁止されています。テキサス・インスツルメンツや第三者の知的財産権のライセンスが付与されている訳ではありません。お客様は、これらのリソースを自身で使用した結果発生するあらゆる申し立て、損害、費用、損失、責任について、テキサス・インスツルメンツおよびその代理人を完全に補償するものとし、テキサス・インスツルメンツは一切の責任を拒否します。

テキサス・インスツルメンツの製品は、[テキサス・インスツルメンツの販売条件](#)、または [ti.com](https://www.ti.com) やかかる テキサス・インスツルメンツ製品の関連資料などのいずれかを通じて提供する適用可能な条項の下で提供されています。テキサス・インスツルメンツがこれらのリソースを提供することは、適用されるテキサス・インスツルメンツの保証または他の保証の放棄の拡大や変更を意味するものではありません。

お客様がいかなる追加条項または代替条項を提案した場合でも、テキサス・インスツルメンツはそれらに異議を唱え、拒否します。

郵送先住所: Texas Instruments, Post Office Box 655303, Dallas, Texas 75265

Copyright © 2024, Texas Instruments Incorporated

PACKAGING INFORMATION

Orderable Device	Status (1)	Package Type	Package Drawing	Pins	Package Qty	Eco Plan (2)	Lead finish/ Ball material (6)	MSL Peak Temp (3)	Op Temp (°C)	Device Marking (4/5)	Samples
GD65232DW	ACTIVE	SOIC	DW	20	25	RoHS & Green	NIPDAU	Level-1-260C-UNLIM	-40 to 85	GD65232	Samples
GD65232DWR	ACTIVE	SOIC	DW	20	2000	RoHS & Green	NIPDAU	Level-1-260C-UNLIM	-40 to 85	GD65232	Samples
GD65232PWR	ACTIVE	TSSOP	PW	20	2000	RoHS & Green	NIPDAU	Level-1-260C-UNLIM	-40 to 85	GD65232	Samples
GD75232DBR	ACTIVE	SSOP	DB	20	2000	RoHS & Green	NIPDAU	Level-1-260C-UNLIM	0 to 70	GD75232	Samples
GD75232DW	ACTIVE	SOIC	DW	20	25	RoHS & Green	NIPDAU	Level-1-260C-UNLIM	0 to 70	GD75232	Samples
GD75232DWR	ACTIVE	SOIC	DW	20	2000	RoHS & Green	NIPDAU	Level-1-260C-UNLIM	0 to 70	GD75232	Samples
GD75232DWRG4	ACTIVE	SOIC	DW	20	2000	RoHS & Green	NIPDAU	Level-1-260C-UNLIM	0 to 70	GD75232	Samples
GD75232N	ACTIVE	PDIP	N	20	20	RoHS & Non-Green	NIPDAU	N / A for Pkg Type	0 to 70	GD75232N	Samples
GD75232PWR	ACTIVE	TSSOP	PW	20	2000	RoHS & Green	NIPDAU	Level-1-260C-UNLIM	0 to 70	GD75232	Samples
GD75232PWRG4	OBSOLETE	TSSOP	PW	20		TBD	Call TI	Call TI	0 to 70	GD75232	

(1) The marketing status values are defined as follows:

ACTIVE: Product device recommended for new designs.

LIFEBUY: TI has announced that the device will be discontinued, and a lifetime-buy period is in effect.

NRND: Not recommended for new designs. Device is in production to support existing customers, but TI does not recommend using this part in a new design.

PREVIEW: Device has been announced but is not in production. Samples may or may not be available.

OBSOLETE: TI has discontinued the production of the device.

(2) **RoHS:** TI defines "RoHS" to mean semiconductor products that are compliant with the current EU RoHS requirements for all 10 RoHS substances, including the requirement that RoHS substance do not exceed 0.1% by weight in homogeneous materials. Where designed to be soldered at high temperatures, "RoHS" products are suitable for use in specified lead-free processes. TI may reference these types of products as "Pb-Free".

RoHS Exempt: TI defines "RoHS Exempt" to mean products that contain lead but are compliant with EU RoHS pursuant to a specific EU RoHS exemption.

Green: TI defines "Green" to mean the content of Chlorine (Cl) and Bromine (Br) based flame retardants meet JS709B low halogen requirements of <=1000ppm threshold. Antimony trioxide based flame retardants must also meet the <=1000ppm threshold requirement.

(3) MSL, Peak Temp. - The Moisture Sensitivity Level rating according to the JEDEC industry standard classifications, and peak solder temperature.

(4) There may be additional marking, which relates to the logo, the lot trace code information, or the environmental category on the device.

⁽⁵⁾ Multiple Device Markings will be inside parentheses. Only one Device Marking contained in parentheses and separated by a "~" will appear on a device. If a line is indented then it is a continuation of the previous line and the two combined represent the entire Device Marking for that device.

⁽⁶⁾ Lead finish/Ball material - Orderable Devices may have multiple material finish options. Finish options are separated by a vertical ruled line. Lead finish/Ball material values may wrap to two lines if the finish value exceeds the maximum column width.

Important Information and Disclaimer: The information provided on this page represents TI's knowledge and belief as of the date that it is provided. TI bases its knowledge and belief on information provided by third parties, and makes no representation or warranty as to the accuracy of such information. Efforts are underway to better integrate information from third parties. TI has taken and continues to take reasonable steps to provide representative and accurate information but may not have conducted destructive testing or chemical analysis on incoming materials and chemicals. TI and TI suppliers consider certain information to be proprietary, and thus CAS numbers and other limited information may not be available for release.

In no event shall TI's liability arising out of such information exceed the total purchase price of the TI part(s) at issue in this document sold by TI to Customer on an annual basis.

DB0020A



PACKAGE OUTLINE

SSOP - 2 mm max height

SMALL OUTLINE PACKAGE



4214851/B 08/2019

NOTES:

1. All linear dimensions are in millimeters. Any dimensions in parenthesis are for reference only. Dimensioning and tolerancing per ASME Y14.5M.
2. This drawing is subject to change without notice.
3. This dimension does not include mold flash, protrusions, or gate burrs. Mold flash, protrusions, or gate burrs shall not exceed 0.15 mm per side.
4. This dimension does not include interlead flash. Interlead flash shall not exceed 0.25 mm per side.
5. Reference JEDEC registration MO-150.

EXAMPLE BOARD LAYOUT

DB0020A

SSOP - 2 mm max height

SMALL OUTLINE PACKAGE



LAND PATTERN EXAMPLE
EXPOSED METAL SHOWN
SCALE: 10X



4214851/B 08/2019

NOTES: (continued)

- 6. Publication IPC-7351 may have alternate designs.
- 7. Solder mask tolerances between and around signal pads can vary based on board fabrication site.

EXAMPLE STENCIL DESIGN

DB0020A

SSOP - 2 mm max height

SMALL OUTLINE PACKAGE



SOLDER PASTE EXAMPLE
BASED ON 0.125 mm THICK STENCIL
SCALE: 10X

4214851/B 08/2019

NOTES: (continued)

8. Laser cutting apertures with trapezoidal walls and rounded corners may offer better paste release. IPC-7525 may have alternate design recommendations.
9. Board assembly site may have different recommendations for stencil design.

N (R-PDIP-T**)

PLASTIC DUAL-IN-LINE PACKAGE

16 PINS SHOWN



- NOTES:
- A. All linear dimensions are in inches (millimeters).
 - B. This drawing is subject to change without notice.
 - Falls within JEDEC MS-001, except 18 and 20 pin minimum body length (Dim A).
 - The 20 pin end lead shoulder width is a vendor option, either half or full width.

DW0020A



PACKAGE OUTLINE

SOIC - 2.65 mm max height

SOIC



4220724/A 05/2016

NOTES:

1. All linear dimensions are in millimeters. Dimensions in parenthesis are for reference only. Dimensioning and tolerancing per ASME Y14.5M.
2. This drawing is subject to change without notice.
3. This dimension does not include mold flash, protrusions, or gate burrs. Mold flash, protrusions, or gate burrs shall not exceed 0.15 mm per side.
4. This dimension does not include interlead flash. Interlead flash shall not exceed 0.43 mm per side.
5. Reference JEDEC registration MS-013.

EXAMPLE BOARD LAYOUT

DW0020A

SOIC - 2.65 mm max height

SOIC



LAND PATTERN EXAMPLE
SCALE:6X



SOLDER MASK DETAILS

4220724/A 05/2016

NOTES: (continued)

- 6. Publication IPC-7351 may have alternate designs.
- 7. Solder mask tolerances between and around signal pads can vary based on board fabrication site.

EXAMPLE STENCIL DESIGN

DW0020A

SOIC - 2.65 mm max height

SOIC



SOLDER PASTE EXAMPLE
BASED ON 0.125 mm THICK STENCIL
SCALE:6X

4220724/A 05/2016

NOTES: (continued)

8. Laser cutting apertures with trapezoidal walls and rounded corners may offer better paste release. IPC-7525 may have alternate design recommendations.
9. Board assembly site may have different recommendations for stencil design.

PW0020A



PACKAGE OUTLINE

TSSOP - 1.2 mm max height

SMALL OUTLINE PACKAGE



4220206/A 02/2017

NOTES:

1. All linear dimensions are in millimeters. Any dimensions in parenthesis are for reference only. Dimensioning and tolerancing per ASME Y14.5M.
2. This drawing is subject to change without notice.
3. This dimension does not include mold flash, protrusions, or gate burrs. Mold flash, protrusions, or gate burrs shall not exceed 0.15 mm per side.
4. This dimension does not include interlead flash. Interlead flash shall not exceed 0.25 mm per side.
5. Reference JEDEC registration MO-153.

EXAMPLE BOARD LAYOUT

PW0020A

TSSOP - 1.2 mm max height

SMALL OUTLINE PACKAGE



LAND PATTERN EXAMPLE
EXPOSED METAL SHOWN
SCALE: 10X



SOLDER MASK DETAILS

4220206/A 02/2017

NOTES: (continued)

- 6. Publication IPC-7351 may have alternate designs.
- 7. Solder mask tolerances between and around signal pads can vary based on board fabrication site.

EXAMPLE STENCIL DESIGN

PW0020A

TSSOP - 1.2 mm max height

SMALL OUTLINE PACKAGE



SOLDER PASTE EXAMPLE
BASED ON 0.125 mm THICK STENCIL
SCALE: 10X

4220206/A 02/2017

NOTES: (continued)

8. Laser cutting apertures with trapezoidal walls and rounded corners may offer better paste release. IPC-7525 may have alternate design recommendations.
9. Board assembly site may have different recommendations for stencil design.

重要なお知らせと免責事項

テキサス・インスツルメンツは、技術データと信頼性データ(データシートを含みます)、設計リソース(リファレンス デザインを含みます)、アプリケーションや設計に関する各種アドバイス、Web ツール、安全性情報、その他のリソースを、欠陥が存在する可能性のある「現状のまま」提供しており、商品性および特定目的に対する適合性の黙示保証、第三者の知的財産権の非侵害保証を含むいかなる保証も、明示的または黙示的にかかわらず拒否します。

これらのリソースは、テキサス・インスツルメンツ製品を使用する設計の経験を積んだ開発者への提供を意図したものです。(1) お客様のアプリケーションに適したテキサス・インスツルメンツ製品の選定、(2) お客様のアプリケーションの設計、検証、試験、(3) お客様のアプリケーションに該当する各種規格や、その他のあらゆる安全性、セキュリティ、規制、または他の要件への確実な適合に関する責任を、お客様のみが単独で負うものとし、ます。

上記の各種リソースは、予告なく変更される可能性があります。これらのリソースは、リソースで説明されているテキサス・インスツルメンツ製品を使用するアプリケーションの開発の目的でのみ、テキサス・インスツルメンツはその使用をお客様に許諾します。これらのリソースに関して、他の目的で複製することや掲載することは禁止されています。テキサス・インスツルメンツや第三者の知的財産権のライセンスが付与されている訳ではありません。お客様は、これらのリソースを自身で使用した結果発生するあらゆる申し立て、損害、費用、損失、責任について、テキサス・インスツルメンツおよびその代理人を完全に補償するものとし、テキサス・インスツルメンツは一切の責任を拒否します。

テキサス・インスツルメンツの製品は、[テキサス・インスツルメンツの販売条件](#)、または [ti.com](https://www.ti.com) やかかるテキサス・インスツルメンツ製品の関連資料などのいずれかを通じて提供する適用可能な条項の下で提供されています。テキサス・インスツルメンツがこれらのリソースを提供することは、適用されるテキサス・インスツルメンツの保証または他の保証の放棄の拡大や変更を意味するものではありません。

お客様がいかなる追加条項または代替条項を提案した場合でも、テキサス・インスツルメンツはそれらに異議を唱え、拒否します。

郵送先住所：Texas Instruments, Post Office Box 655303, Dallas, Texas 75265
Copyright © 2025, Texas Instruments Incorporated