

DRV3901-Q1 車載 EV パイロヒューズ向けシングルチャネル スクイブドライバ

1 特長

- 車載アプリケーション向けに AEC-Q100 認定済み
 - 温度グレード 1: -40°C ~ +125°C, T_A
- 機能安全準拠
 - 機能安全アプリケーション向けに開発
 - ASIL C までの ISO 26262 システム設計を支援するドキュメント
- 車載用 EV パイロヒューズ・アプリケーション向け、高集積スクイブ・ドライバ・ソリューション
 - 電源、電流レギュレーション、診断、安全機能の統合
 - SPI またはハードウェア ピン ベースのトリガにより柔軟性あるインターフェイス オプションと迅速な発火反応を実現
 - システムのエネルギー リザーバ コンデンサとスクイブの状態監視向け診断機能
 - 電源、インターフェイス、ドライバ、モニタの内蔵セルフ・テストおよび診断機能
 - 冗長電源、ローサイドおよびハイドライバドライバ、2 次側監視ロジックにより信頼性の高い動作を実現するアーキテクチャ
- 動作範囲: 最大 28V (絶対最大定格 40V)
- 小型 HVSSOP-28 (DGQ) リード付きパッケージ
- 保護された電流制御ハイサイド・スイッチと保護された 2 次側ローサイド・スイッチを搭載した 2 線式負荷インターフェイス
- 内蔵チャージ・ポンプにより MOSFET のドロップアウト電圧を最小化
- CRC 保護機能搭載 4 線式アドレス指定可能 24 ビット SPI
 - 同じ SPI 上で複数のデバイスを動作可能
 - 複数のデバイスへのブロードキャスト コマンドが可能。
- 構成可能な展開電流 (1.2 A / 2 ms, 1.75 A / 0.5 ms, up to 3.4 A / 0.5 ms)
- 構成可能な展開インターフェイス オプション
 - PWM またはレベル信号付き 2 ピン ハードウェアトリガ
 - CRC による保護された SPI コマンド
- 包括的なオフ状態診断
 - デバイス内蔵セルフ・テスト
 - ドライバ出力およびスイッチのテスト
 - インターフェイス テスト
 - エネルギー リザーバ コンデンサ テスト
 - スクイブ抵抗テスト
- 構成可能なフォルト インジケータ (nFAULT)

2 アプリケーション

- スクイブドライバ
- 車載用 EV パイロヒューズ
- バッテリー切り離しユニット
- バッテリー ジャンクション ボックス

パッケージ情報

部品番号 (1)	パッケージ	パッケージ・サイズ (公称)(2)
DRV3901-Q1	HVSSOP (28)	7.3mm × 4.9mm

- 利用可能なすべてのパッケージについては、データシートの末尾にある注文情報を参照してください。
- パッケージ・サイズ (長さ×幅) は公称値であり、該当する場合はピンも含まれます。

製品情報

主要な機能
保護されたハイサイドおよびローサイド・アーキテクチャ
電流導入オプションを設定可能
直接ハードウェア・ピン・トリガ・インターフェイス
エネルギー・リザーバ・コンデンサの診断
包括的なオフ状態診断
アドレス指定可能な 24 ビット SPI



3 概要

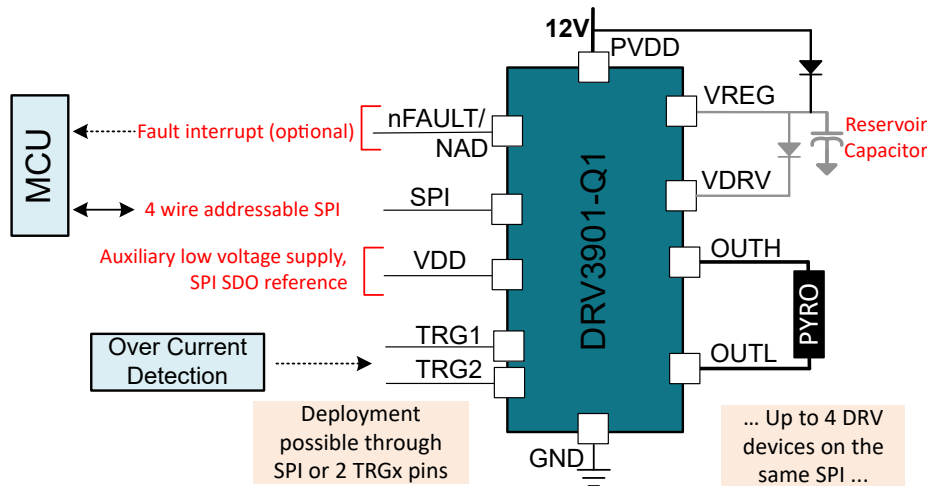
DRV3901-Q1 は、車載用 EV パイロヒューズ アプリケーションを対象とした高集積スクイブドライバです。スクイブ負荷の駆動に必要な電源、電流センシングおよびレギュレーション、診断および保護機能を備えています。このデバイスには、従来のスクイブドライバとは異なる、デバイス固有の重要な機能がいくつか組み込まれています。これらの機能には、ハードウェア ピントリガ インターフェイス、エネルギー リザーバ コンデンサ診断、アドレス指定可能な SPI、チャージ ポンプを内蔵した最適化されたドライバ段、追加の展開電流オプションが含まれます。

ハードウェア ピントリガ (TRGx) インターフェイスを使用すると、展開コマンドをハードウェアで DRV3901-Q1 に直接発行できます。この結果、マイコンのハードウェア ピンを使用して展開をトリガする、過電流センサを使用して直接トリガする、他の外部ハードウェア回路モニタを使用してトリガするという柔軟性があります。ハードウェアのトリガ ピンは、スレッショルドまたは PWM ベースの両方のオプションを持つ 2 ピン インターフェイスをサポートしているため、誤展開に対して堅牢性を保証すると同時に、各種のインターフェイス オプションを柔軟に実現します。さらに、CRC 保護された展開コマンドは、2 次的方法として SPI バスを介して送信できます。

システムのエネルギー リザーバ コンデンサの診断をサポートするため、DRV3901-Q1 はリザーバ コンデンサの放電電圧をバイアスおよび監視できるようにスイッチと監視回路を内蔵しています。これにより、デバイスと外部マイコンは、通常動作でのリザーバ コンデンサの損失 / 障害、またはその近似値を検出できます。

アドレス指定可能な SPI により、1 つの共有 SPI バスで複数のデバイスを制御できます。必要なマイコン リソースの削減に加えて、アドレス指定可能な SPI にはブロードキャスト コマンド構造が組み込まれており、複数のドライバを調整して、同時にまたは時差動遅延でトリガできます。SPI には、CRC、アドレス読み戻し機能、各種バス フォルト検出メカニズムなど、複数の堅牢性機能が組み込まれています。

電力段は保護されたハイサイドおよびローサイド・スイッチを利用して、さまざまなフォルト条件による意図しない駆動に対する堅牢性を確保します。内蔵チャージ・ポンプにより、展開時のスイッチ両端でのドロップアウト電圧が最小限に抑えられ、低い電源電圧までの動作が可能になります。さまざまな種類のスクイブ負荷や特定のアプリケーション要件に合わせて最適化するために、幅広い展開オプションが利用できます。



概略回路図

Table of Contents

1 特長.....	1	5 Mechanical Packaging and Orderable Information.....	4
2 アプリケーション.....	1	5.1 Package Option Addendum.....	5
3 概要.....	2	5.2 Tape and Reel Information.....	6
4 Revision History.....	3		

4 Revision History

資料番号末尾の英字は改訂を表しています。その改訂履歴は英語版に準じています。

DATE	REVISION	NOTES
October 2023	*	Initial Release

5 Mechanical Packaging and Orderable Information

5.1 Package Option Addendum

Packaging Information

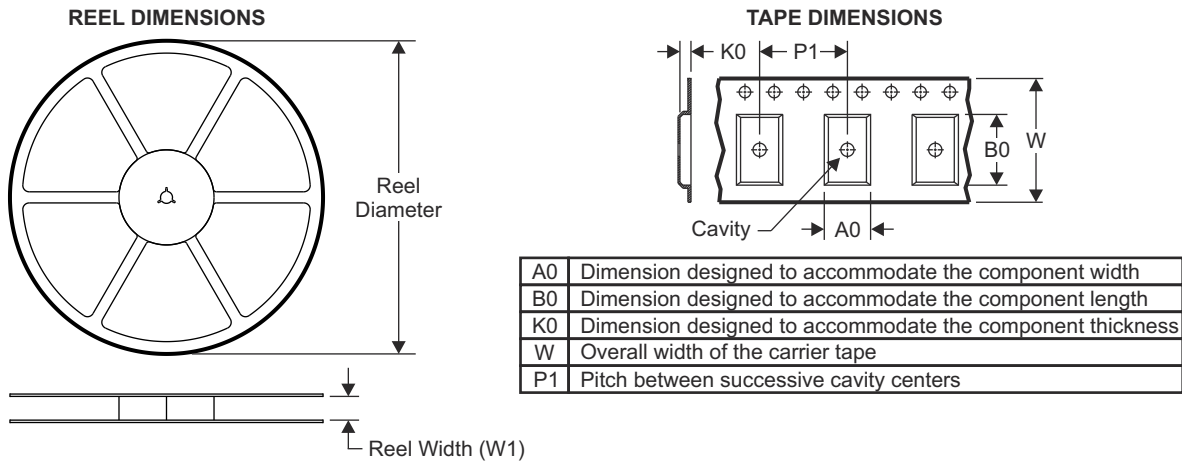
Orderable Device	Status ⁽¹⁾	Package Type	Package Drawing	Pins	Package Qty	Eco Plan ⁽²⁾	Lead/Ball Finish ⁽⁶⁾	MSL Peak Temp ⁽³⁾	Op Temp (°C)	Device Marking ^{(4) (5)}
DRV3901QDG QRQ1	ACTIVE	HVSSOP	DGQ	28	2500	RoHS & Green	NIPDAU	Level-3-260C-1 68 HR	-40 to 125	3901

- (1) The marketing status values are defined as follows:
ACTIVE: Product device recommended for new designs.
LIFEBUY: TI has announced that the device will be discontinued, and a lifetime-buy period is in effect.
NRND: Not recommended for new designs. Device is in production to support existing customers, but TI does not recommend using this part in a new design.
PRE_PROD Unannounced device, not in production, not available for mass market, nor on the web, samples not available.
PREVIEW: Device has been announced but is not in production. Samples may or may not be available.
OBSOLETE: TI has discontinued the production of the device.
- (2) Eco Plan - The planned eco-friendly classification: Pb-Free (RoHS), Pb-Free (RoHS Exempt), or Green (RoHS & no Sb/Br) - please check www.ti.com/productcontent for the latest availability information and additional product content details.
TBD: The Pb-Free/Green conversion plan has not been defined.
Pb-Free (RoHS): TI's terms "Lead-Free" or "Pb-Free" mean semiconductor products that are compatible with the current RoHS requirements for all 6 substances, including the requirement that lead not exceed 0.1% by weight in homogeneous materials. Where designed to be soldered at high temperatures, TI Pb-Free products are suitable for use in specified lead-free processes.
Pb-Free (RoHS Exempt): This component has a RoHS exemption for either 1) lead-based flip-chip solder bumps used between the die and package, or 2) lead-based die adhesive used between the die and leadframe. The component is otherwise considered Pb-Free (RoHS compatible) as defined above.
Green (RoHS & no Sb/Br): TI defines "Green" to mean Pb-Free (RoHS compatible), and free of Bromine (Br) and Antimony (Sb) based flame retardants (Br or Sb do not exceed 0.1% by weight in homogeneous material).
- (3) MSL, Peak Temp. -- The Moisture Sensitivity Level rating according to the JEDEC industry standard classifications, and peak solder temperature.
- (4) There may be additional marking, which relates to the logo, the lot trace code information, or the environmental category on the device.
- (5) Multiple Device markings will be inside parentheses. Only one Device Marking contained in parentheses and separated by a "~" will appear on a device. If a line is indented then it is a continuation of the previous line and the two combined represent the entire Device Marking for that device.
- (6) Lead/Ball Finish - Orderable Devices may have multiple material finish options. Finish options are separated by a vertical ruled line. Lead/Ball Finish values may wrap to two lines if the finish value exceeds the maximum column width.

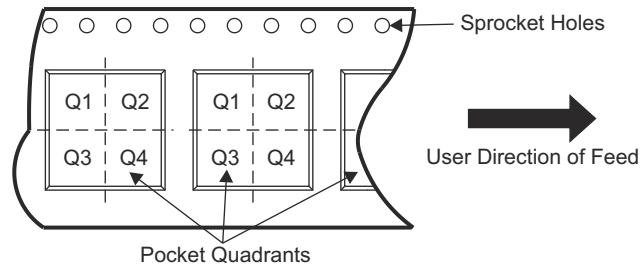
Important Information and Disclaimer: The information provided on this page represents TI's knowledge and belief as of the date that it is provided. TI bases its knowledge and belief on information provided by third parties, and makes no representation or warranty as to the accuracy of such information. Efforts are underway to better integrate information from third parties. TI has taken and continues to take reasonable steps to provide representative and accurate information but may not have conducted destructive testing or chemical analysis on incoming materials and chemicals. TI and TI suppliers consider certain information to be proprietary, and thus CAS numbers and other limited information may not be available for release.

In no event shall TI's liability arising out of such information exceed the total purchase price of the TI part(s) at issue in this document sold by TI to Customer on an annual basis.

5.2 Tape and Reel Information



QUADRANT ASSIGNMENTS FOR PIN 1 ORIENTATION IN TAPE

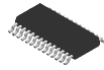


Device	Package Type	Package Drawing	Pins	SPQ	Reel Diameter (mm)	Reel Width W1 (mm)	A0 (mm)	B0 (mm)	K0 (mm)	P1 (mm)	W (mm)	Pin1 Quadrant
DRV3901QDGQRQ1	HVSSOP	DGQ	28	2500	330.00	16.40	5.50	7.40	1.45	8.00	16.00	Q1

TAPE AND REEL BOX DIMENSIONS



Device	Package Type	Package Drawing	Pins	SPQ	Length (mm)	Width (mm)	Height (mm)
DRV3901QDGQRQ1	HVSSOP	DGQ	28	2500	356	356	35

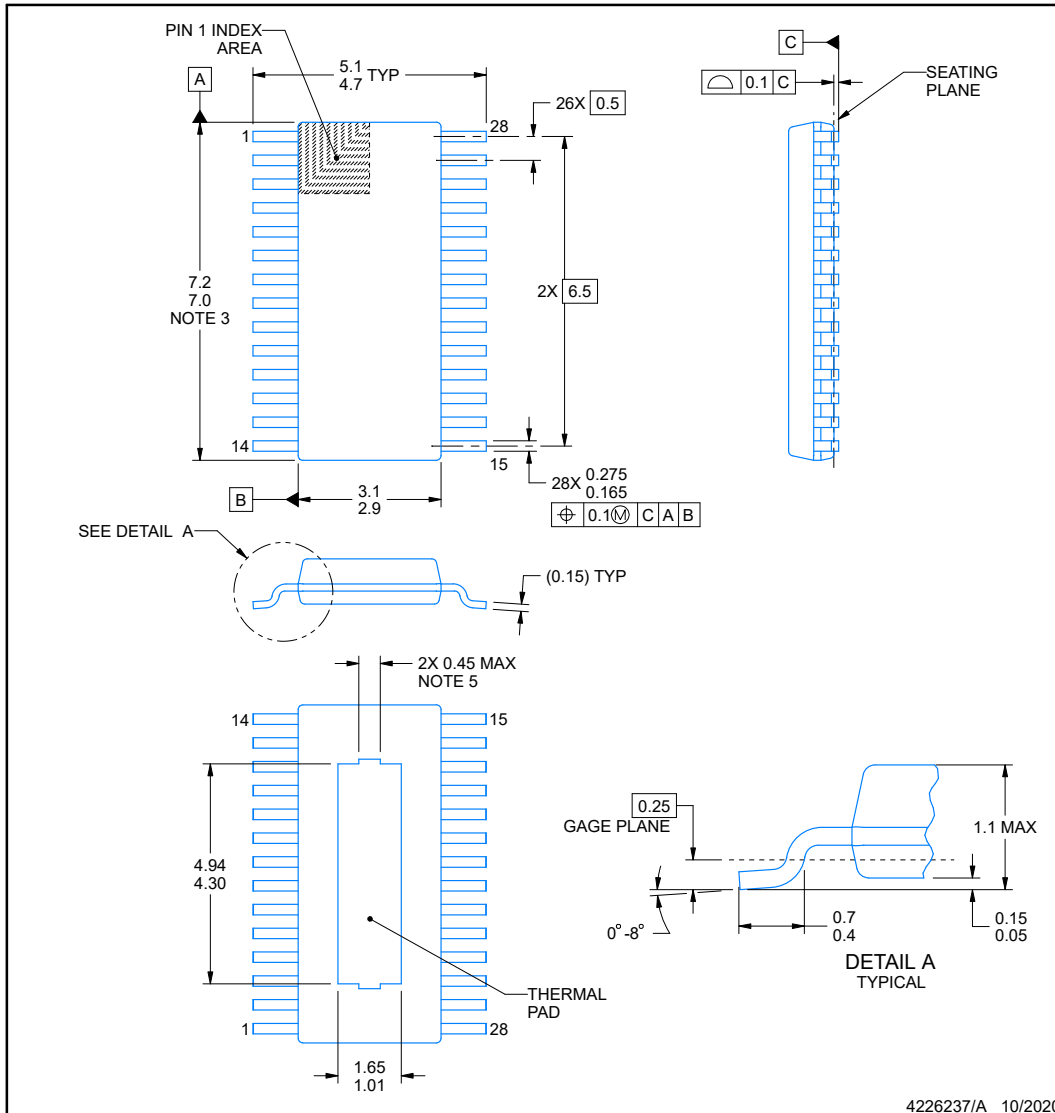


PACKAGE OUTLINE

DGQ0028A

PowerPAD™ VSSOP - 1.1 mm max height

SMALL OUTLINE PACKAGE



NOTES:

PowerPAD is a trademark of Texas Instruments.

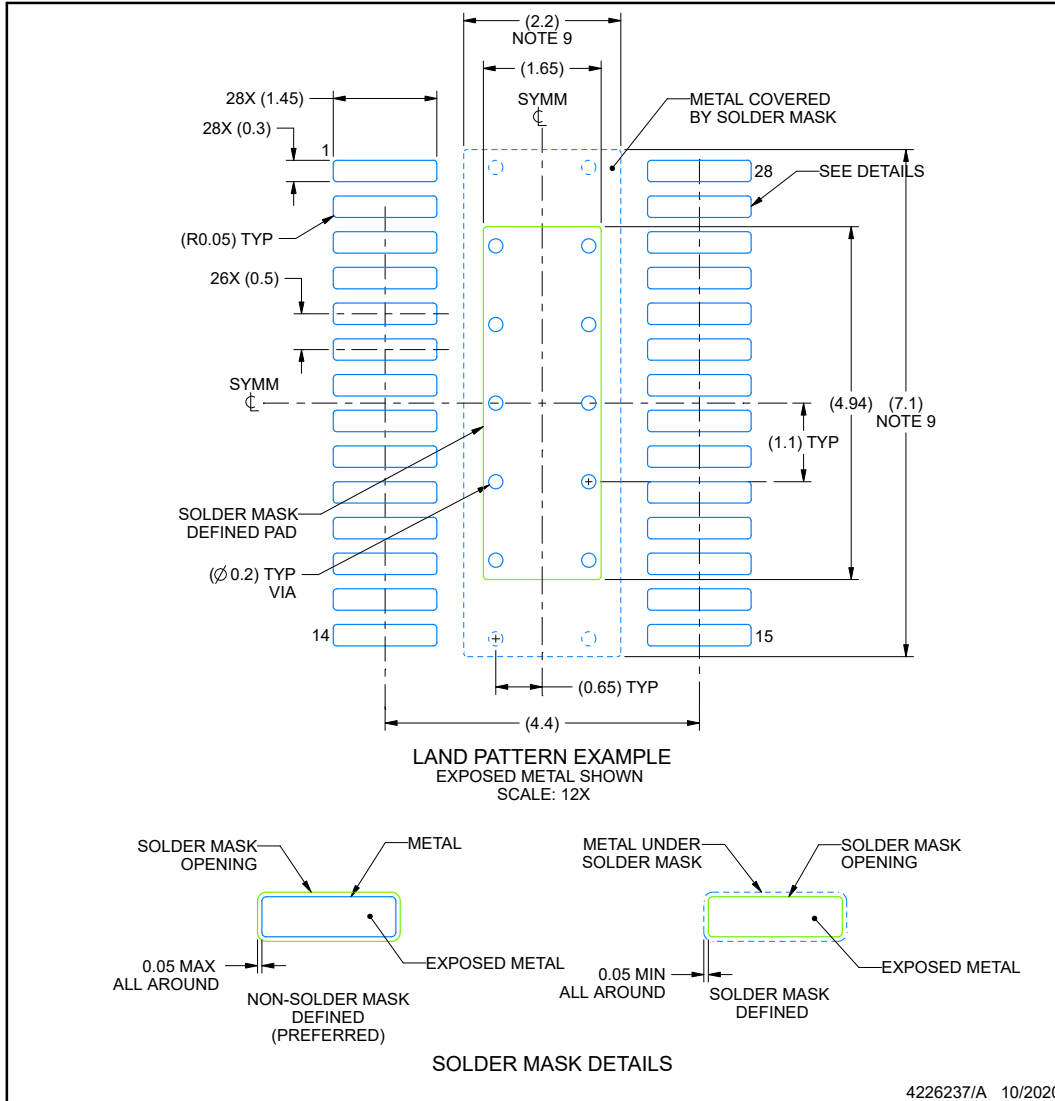
1. All linear dimensions are in millimeters. Any dimensions in parenthesis are for reference only. Dimensioning and tolerancing per ASME Y14.5M.
2. This drawing is subject to change without notice.
3. This dimension does not include mold flash, protrusions, or gate burrs. Mold flash, protrusions, or gate burrs shall not exceed 0.15 mm per side.
4. No JEDEC registration as of September 2020.
5. Features may differ or may not be present.

EXAMPLE BOARD LAYOUT

DGQ0028A

PowerPAD™ VSSOP - 1.1 mm max height

SMALL OUTLINE PACKAGE



NOTES: (continued)

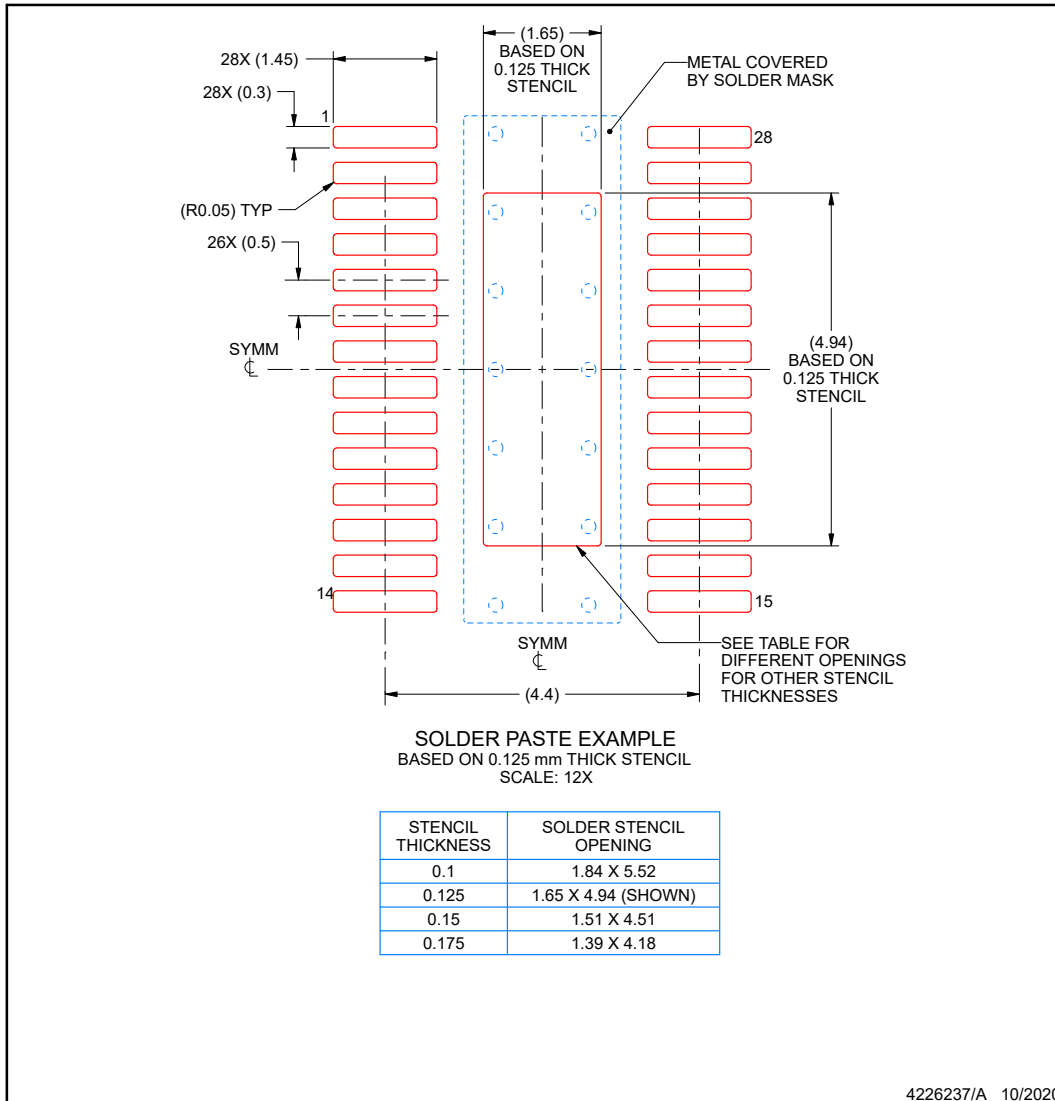
6. Publication IPC-7351 may have alternate designs.
7. Solder mask tolerances between and around signal pads can vary based on board fabrication site.
8. This package is designed to be soldered to a thermal pad on the board. For more information, see Texas Instruments literature numbers SLMA002 (www.ti.com/lit/slma002) and SLMA004 (www.ti.com/lit/slma004).
9. Size of metal pad may vary due to creepage requirement.
10. Vias are optional depending on application, refer to device data sheet. It is recommended that vias under paste be filled, plugged or tented.

EXAMPLE STENCIL DESIGN

DGQ0028A

PowerPAD™ VSSOP - 1.1 mm max height

SMALL OUTLINE PACKAGE



NOTES: (continued)

11. Laser cutting apertures with trapezoidal walls and rounded corners may offer better paste release. IPC-7525 may have alternate design recommendations.
12. Board assembly site may have different recommendations for stencil design.

PACKAGING INFORMATION

Orderable Device	Status (1)	Package Type	Package Drawing	Pins	Package Qty	Eco Plan (2)	Lead finish/ Ball material (6)	MSL Peak Temp (3)	Op Temp (°C)	Device Marking (4/5)	Samples
DRV3901QDGRQ1	ACTIVE	HVSSOP	DGQ	28	2500	RoHS & Green	NIPDAU	Level-3-260C-168 HR	-40 to 125	3901	Samples

(1) The marketing status values are defined as follows:

ACTIVE: Product device recommended for new designs.

LIFEBUY: TI has announced that the device will be discontinued, and a lifetime-buy period is in effect.

NRND: Not recommended for new designs. Device is in production to support existing customers, but TI does not recommend using this part in a new design.

PREVIEW: Device has been announced but is not in production. Samples may or may not be available.

OBSELETE: TI has discontinued the production of the device.

(2) **RoHS:** TI defines "RoHS" to mean semiconductor products that are compliant with the current EU RoHS requirements for all 10 RoHS substances, including the requirement that RoHS substance do not exceed 0.1% by weight in homogeneous materials. Where designed to be soldered at high temperatures, "RoHS" products are suitable for use in specified lead-free processes. TI may reference these types of products as "Pb-Free".

RoHS Exempt: TI defines "RoHS Exempt" to mean products that contain lead but are compliant with EU RoHS pursuant to a specific EU RoHS exemption.

Green: TI defines "Green" to mean the content of Chlorine (Cl) and Bromine (Br) based flame retardants meet JS709B low halogen requirements of <=1000ppm threshold. Antimony trioxide based flame retardants must also meet the <=1000ppm threshold requirement.

(3) MSL, Peak Temp. - The Moisture Sensitivity Level rating according to the JEDEC industry standard classifications, and peak solder temperature.

(4) There may be additional marking, which relates to the logo, the lot trace code information, or the environmental category on the device.

(5) Multiple Device Markings will be inside parentheses. Only one Device Marking contained in parentheses and separated by a "~" will appear on a device. If a line is indented then it is a continuation of the previous line and the two combined represent the entire Device Marking for that device.

(6) Lead finish/Ball material - Orderable Devices may have multiple material finish options. Finish options are separated by a vertical ruled line. Lead finish/Ball material values may wrap to two lines if the finish value exceeds the maximum column width.

Important Information and Disclaimer:The information provided on this page represents TI's knowledge and belief as of the date that it is provided. TI bases its knowledge and belief on information provided by third parties, and makes no representation or warranty as to the accuracy of such information. Efforts are underway to better integrate information from third parties. TI has taken and continues to take reasonable steps to provide representative and accurate information but may not have conducted destructive testing or chemical analysis on incoming materials and chemicals. TI and TI suppliers consider certain information to be proprietary, and thus CAS numbers and other limited information may not be available for release.

In no event shall TI's liability arising out of such information exceed the total purchase price of the TI part(s) at issue in this document sold by TI to Customer on an annual basis.

GENERIC PACKAGE VIEW

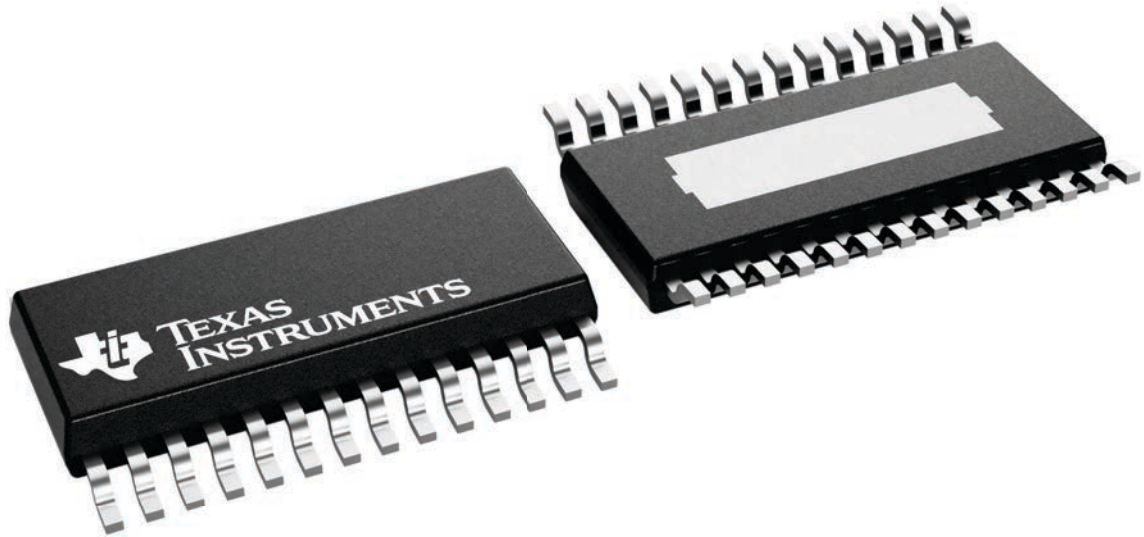
DGQ 28

HVSSOP - 1.1 mm max height

3 x 7.1, 0.5 mm pitch

SMALL OUTLINE PACKAGE

This image is a representation of the package family, actual package may vary.
Refer to the product data sheet for package details.



4226530/A

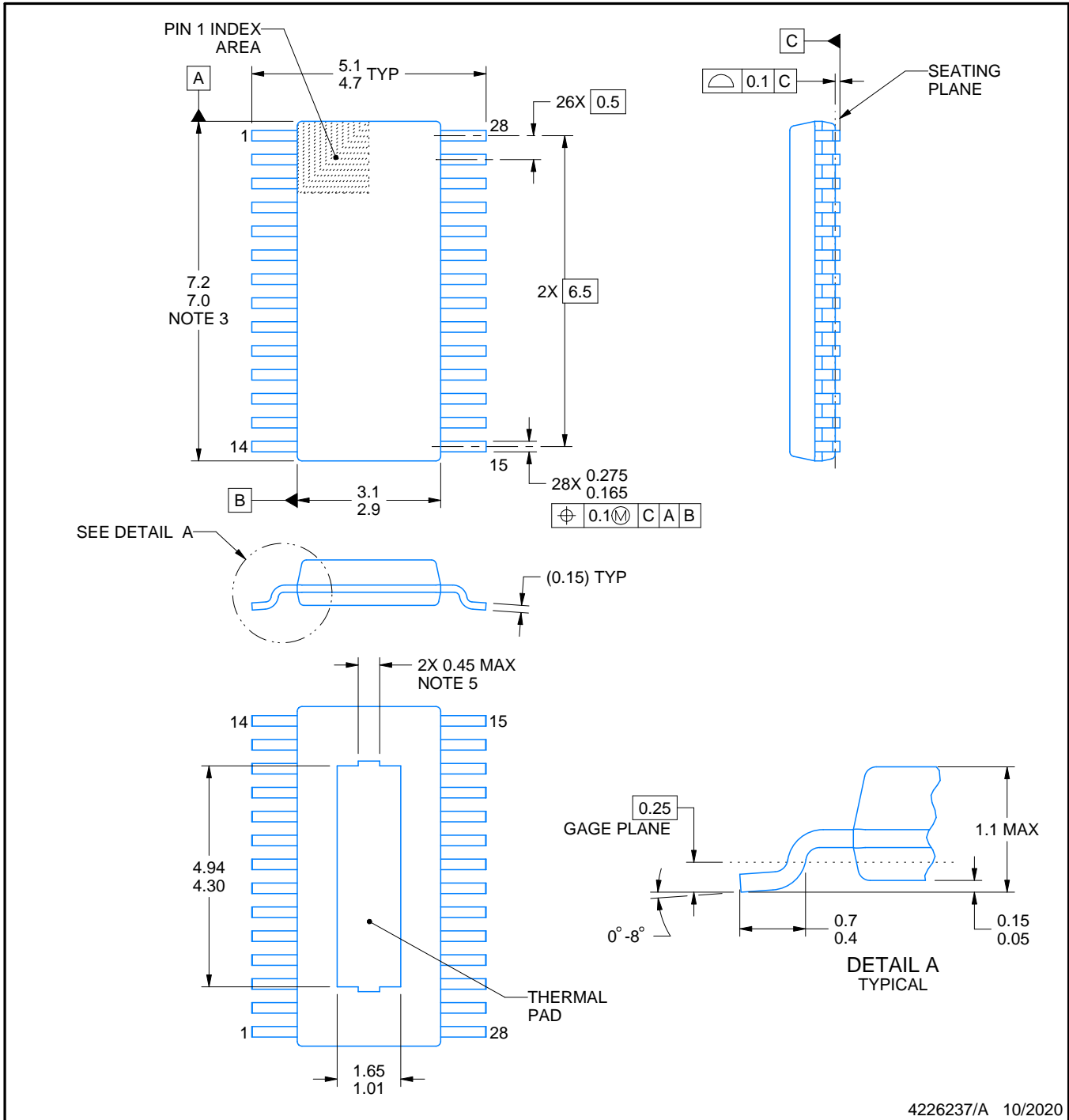
DGQ0028A



PACKAGE OUTLINE

PowerPAD™ VSSOP - 1.1 mm max height

SMALL OUTLINE PACKAGE



4226237/A 10/2020

NOTES:

PowerPAD is a trademark of Texas Instruments.

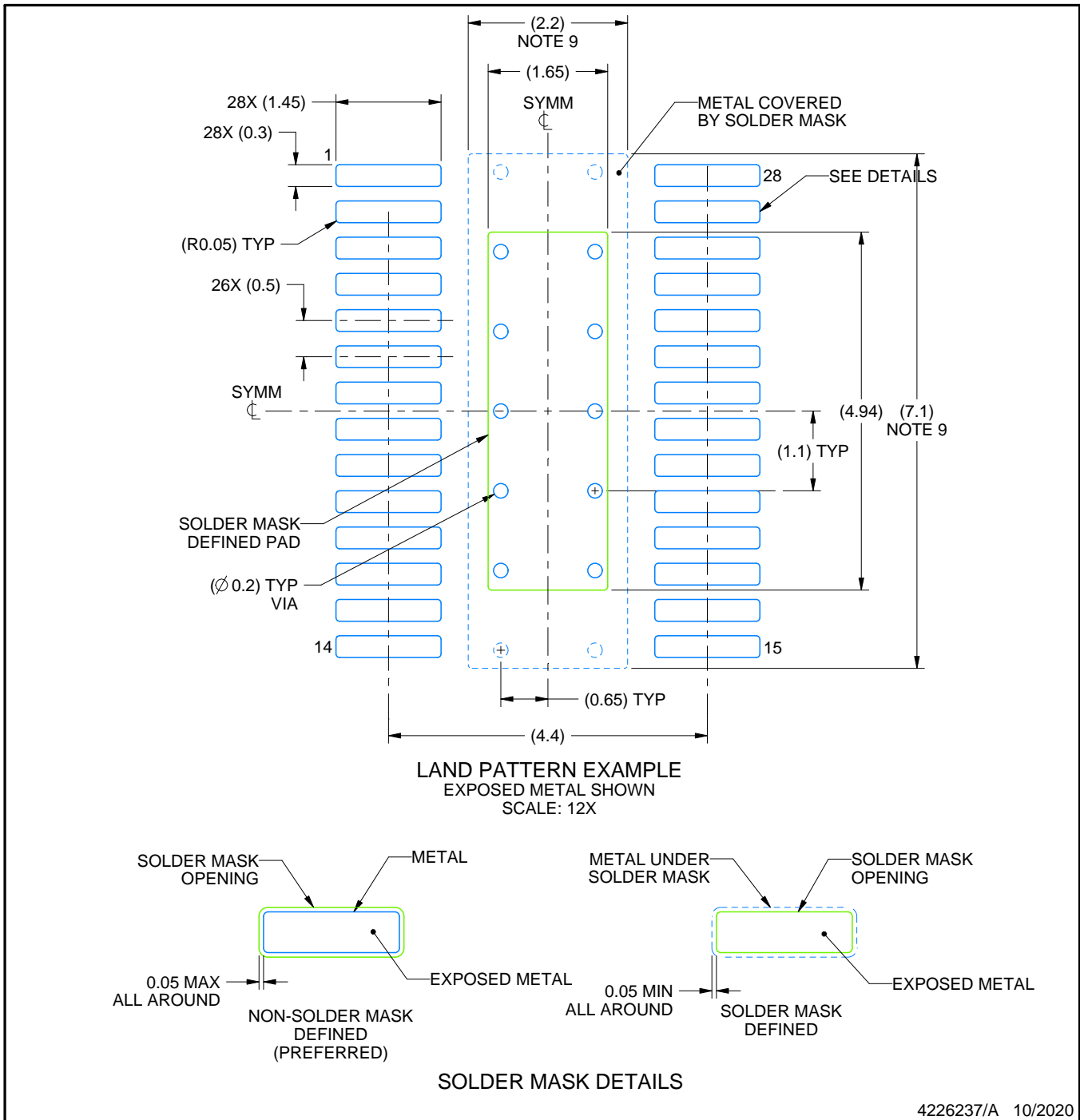
1. All linear dimensions are in millimeters. Any dimensions in parenthesis are for reference only. Dimensioning and tolerancing per ASME Y14.5M.
2. This drawing is subject to change without notice.
3. This dimension does not include mold flash, protrusions, or gate burrs. Mold flash, protrusions, or gate burrs shall not exceed 0.15 mm per side.
4. No JEDEC registration as of September 2020.
5. Features may differ or may not be present.

EXAMPLE BOARD LAYOUT

DGQ0028A

PowerPAD™ VSSOP - 1.1 mm max height

SMALL OUTLINE PACKAGE



NOTES: (continued)

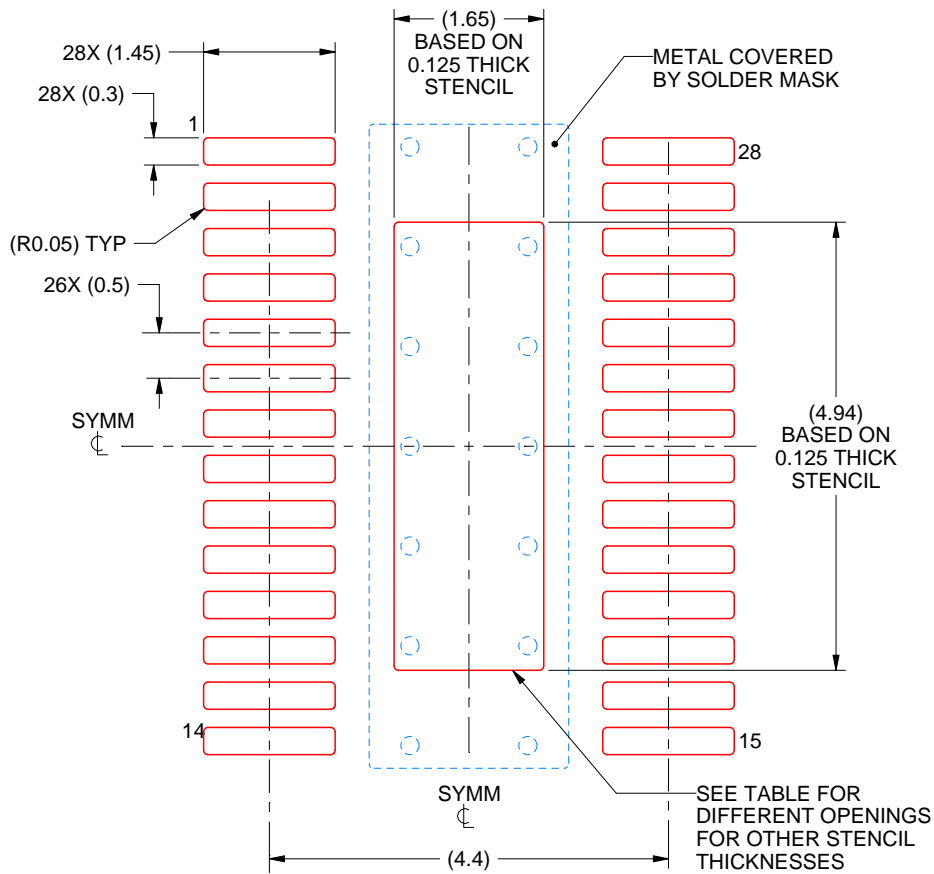
6. Publication IPC-7351 may have alternate designs.
7. Solder mask tolerances between and around signal pads can vary based on board fabrication site.
8. This package is designed to be soldered to a thermal pad on the board. For more information, see Texas Instruments literature numbers SLMA002 (www.ti.com/lit/slma002) and SLMA004 (www.ti.com/lit/slma004).
9. Size of metal pad may vary due to creepage requirement.
10. Vias are optional depending on application, refer to device data sheet. It is recommended that vias under paste be filled, plugged or tented.

EXAMPLE STENCIL DESIGN

DGQ0028A

PowerPAD™ VSSOP - 1.1 mm max height

SMALL OUTLINE PACKAGE



SOLDER PASTE EXAMPLE
 BASED ON 0.125 mm THICK STENCIL
 SCALE: 12X

STENCIL THICKNESS	SOLDER STENCIL OPENING
0.1	1.84 X 5.52
0.125	1.65 X 4.94 (SHOWN)
0.15	1.51 X 4.51
0.175	1.39 X 4.18

4226237/A 10/2020

NOTES: (continued)

11. Laser cutting apertures with trapezoidal walls and rounded corners may offer better paste release. IPC-7525 may have alternate design recommendations.
12. Board assembly site may have different recommendations for stencil design.

重要なお知らせと免責事項

TI は、技術データと信頼性データ (データシートを含みます)、設計リソース (リファレンス・デザインを含みます)、アプリケーションや設計に関する各種アドバイス、Web ツール、安全性情報、その他のリソースを、欠陥が存在する可能性のある「現状のまま」提供しており、商品性および特定目的に対する適合性の黙示保証、第三者の知的財産権の非侵害保証を含むいかなる保証も、明示的または黙示的にかかわらず拒否します。

これらのリソースは、TI 製品を使用する設計の経験を積んだ開発者への提供を意図したものです。(1) お客様のアプリケーションに適した TI 製品の選定、(2) お客様のアプリケーションの設計、検証、試験、(3) お客様のアプリケーションに該当する各種規格や、その他のあらゆる安全性、セキュリティ、規制、または他の要件への確実な適合に関する責任を、お客様のみが単独で負うものとし、

上記の各種リソースは、予告なく変更される可能性があります。これらのリソースは、リソースで説明されている TI 製品を使用するアプリケーションの開発の目的でのみ、TI はその使用をお客様に許諾します。これらのリソースに関して、他の目的で複製することや掲載することは禁止されています。TI や第三者の知的財産権のライセンスが付与されている訳ではありません。お客様は、これらのリソースを自身で使用した結果発生するあらゆる申し立て、損害、費用、損失、責任について、TI およびその代理人を完全に補償するものとし、TI は一切の責任を拒否します。

TI の製品は、[TI の販売条件](#)、または [ti.com](https://www.ti.com) やかかる TI 製品の関連資料などのいずれかを通じて提供する適用可能な条項の下で提供されています。TI がこれらのリソースを提供することは、適用される TI の保証または他の保証の放棄の拡大や変更を意味するものではありません。

お客様がいかなる追加条項または代替条項を提案した場合でも、TI はそれらに異議を唱え、拒否します。

郵送先住所 : Texas Instruments, Post Office Box 655303, Dallas, Texas 75265
Copyright © 2023, Texas Instruments Incorporated