

DP83TC817S-Q1、IEEE802.1AE MACsec、IEEE802.1AS および TC10 スリープウェイク対応、高精度でセキュアな 100BASE-T1 車載用イーサネット

1 特長

- IEEE 802.1AE MACsec
 - MACsec フレーム拡張: 12 バイト IPG イーサネットフレームを処理するため、バッファリングおよびフロー制御機能を内蔵
 - 回線レートでの認証、暗号化
 - 暗号スイート: GCM-AES-XPN-128/256、GCM-AES-128/256
 - セキュア チャネル: 8 つの Tx/Rx SC を可能にする合計 16 の SAK
 - SAK の自動ロールオーバーのサポート
 - Ethertype、VLAN、DMAC の Ingress/Egress 分類: 最大 8 つの並列ルール
 - ウィンドウ再生の保護
- IEEE 802.1AS 時間同期
 - 高精度 1pps 信号
 - 同期ジッタ: < ± 15 ns 未満 (オプションで ± 1 ns まで低減)
 - 同期オフセット: < ± 30 ns
 - MACsec エンコード済み PTP パケットに対応する正確なタイムスタンプ
 - イベントのキャプチャとトリガに対応する複数の IO
- IEEE 802.3bw、OA 100BASE-T1 および TC-10 準拠
 - < 18 μ A のスリープ電流
 - スリープ中も PHY 構成を保持することで、スリープから迅速に復帰 (オプション)
- 堅牢性の高い EMC 性能
 - IEC62228-5、OA EMC 準拠
 - SAE J2962-3 EMC 準拠
 - 39dBm DPI 耐性 ($\pm 5\%$ の非対称)
 - GPS および Glonass 帯域の放射エミッションは 4dB μ V 未満です
 - ストリップライン放射: クラス II 準拠
- MAC インターフェイス: MII、RMII、RGMII、SGMII
- テキサス・インスツルメンツの 1000BASE-T1 PHY とフットプリント互換
 - 必要な BOM を変更することで、100BASE-T1 と 1000BASE-T1 に対応するシングル ボード設計
- 診断ツール キット
 - 信号品質表示 (SQI) および時間領域反射率測定 (TDR)
 - 電圧、温度および ESD センサ
 - PPM モニタ: 外部クロックの ppm ドリフトを監視 (± 100 ppb 以内の誤差)

- 車載アプリケーション用に AEC-Q100 認定済み:
 - 温度グレード 1: $-40^{\circ}\text{C} \sim +125^{\circ}\text{C}$
 - IEC61000-4-2 ESD レベル 4 MDI: ± 8 kV CD

2 アプリケーション

- 先進運転支援システム (ADAS)
 - レーダー同期
- ボディエレクトロニクス / ライティング
 - ボディコントロール モジュール
 - ゾーン制御モジュール
- テレマティクス

3 概要

DP83TC817S-Q1 デバイスは、IEEE 802.3bw と Open Alliance (OA) に準拠した車載認定済み 100Base-T1 イーサネット物理層トランシーバです。このデバイスは、シールドあり / なしの単一ツイストペア ケーブル上でデータを送受信するために必要なすべての物理層機能を、xMII インターフェイスの柔軟性で提供します。

ネットワーク上の通信を保護するため、DP83TC817S-Q1 は IEEE 802.1AE ライン レート セキュリティ機能 (認証と暗号化 (任意) をサポート) を備えています。本 PHY は、最大 16 のセキュア アソシエーション (SA) チャネル (自動 SAK ロールオーバー対応) と拡張パケット ナンバリングをサポートしています。DP83TC817S-Q1 は、不要なパケットをフィルタするための Ingress 分類機能を備えておりエンドツーエンドのセキュリティのための WAN MACsec サポートしています。

DP83TC817S-Q1 は IEEE802.1AS/IEEE1588v2 を内蔵しており、時間に制約のあるリアルタイム制御アプリケーションに適した、高精度の時間同期とハードウェア タイムスタンプ機能を実現するほか、暗号化 PTP パケットをサポートします。

DP83TC817S-Q1 は、通信が不要なときにシステムの消費電力を低減するためのウェークアップ転送機能を備えた OA TC-10 低消費電力スリープ機能をサポートしています。

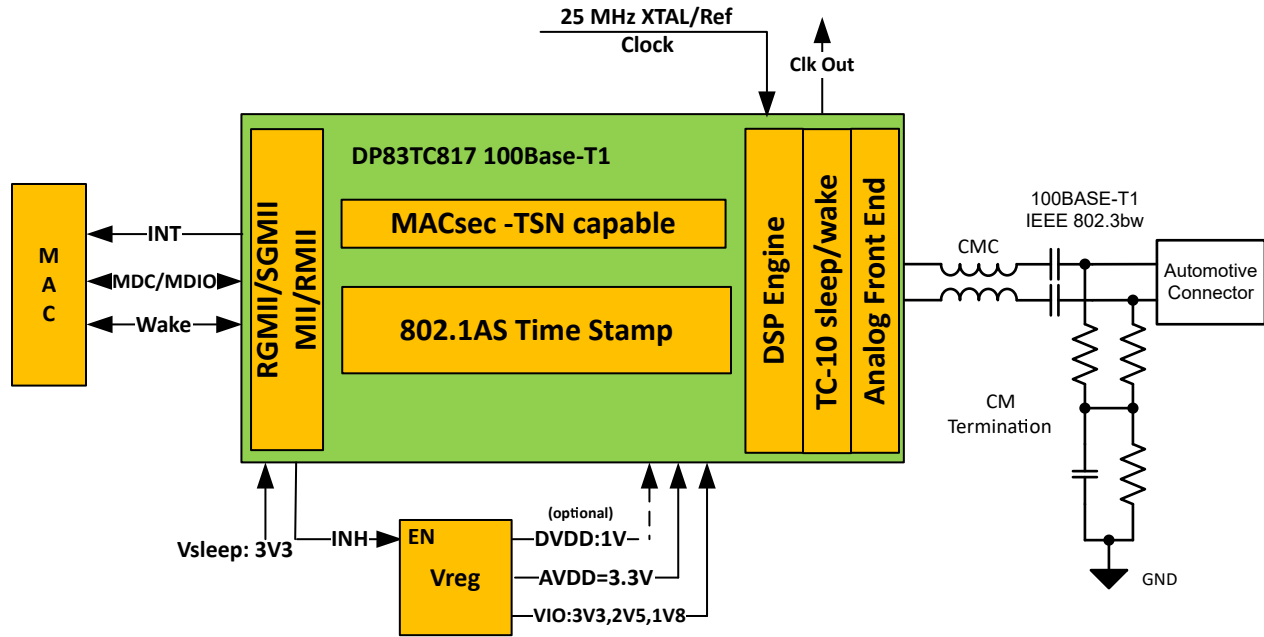
DP83TC817S-Q1 は、テキサス・インスツルメンツの 100BASE-T1 PHY および 1000BASE-T1 PHY とフットプリント互換であるため、1 枚のボードでさまざまな速度と機能に設計を拡張できます。



製品情報

部品番号	パッケージ (1)	本体サイズ (公称) (2)
DP83TC817S-Q1	VQFN (36)	6.00mm × 6.00mm

- (1) 利用可能なすべてのパッケージについては、「メカニカル、パッケージ、および注文情報」を参照してください。
- (2) パッケージサイズ (長さ × 幅) は公称値であり、該当する場合はピンも含まれます。



概略回路図

4 デバイス比較表

部品 番号	TC10 のサポート	MACsec のサポート	802.1AS のサポート	AVB クロック生成 のサポート	フットプリント互換
DP83TC812x-Q1	あり	なし	なし	なし	あり
DP83TC814x-Q1	なし	なし	なし	なし	あり
DP83TC817S-Q1	あり	あり	あり	なし	あり
DP83TC818S-Q1	あり	あり	あり	あり	あり

5 アプリケーション情報

はシングルポートの 100Mbps 車載イーサネット PHY です。本デバイスは IEEE 802.3bw をサポートしており、MII、RMII、RGMII または SGMII を使ってイーサネット MAC に接続できます。イーサネットアプリケーションで本デバイスを使用する場合、通常動作のための一定の要件を満たす必要があります。以下のサブセクションは、適切な部品選択と必要な接続に役立つことを目的としています。

注

準拠性試験に使用されるレジスタ設定の詳細については、SNLA453 アプリケーション ノートを参照してください。準拠性試験時と同じ性能を得るには、これらのレジスタ設定を使用する必要があります。

5.1 MAC セキュリティ

DP83TC817S-Q1 は、出力データパスと入力データパスの両方でライン レート セキュリティ (暗号化と認証) を実行するため、MAC セキュリティ (MACsec、IEEE 802.1AE) ハードウェアエンジンを内蔵しています。IEEE802.1AE は、サービス拒否、侵入、中間者攻撃、盗聴など、さまざまな攻撃を防止するレイヤ 2 ネットワーク セキュリティ プロトコルです。次のブロック図は、PHY 内の主要な MACsec ブロックを示しています。

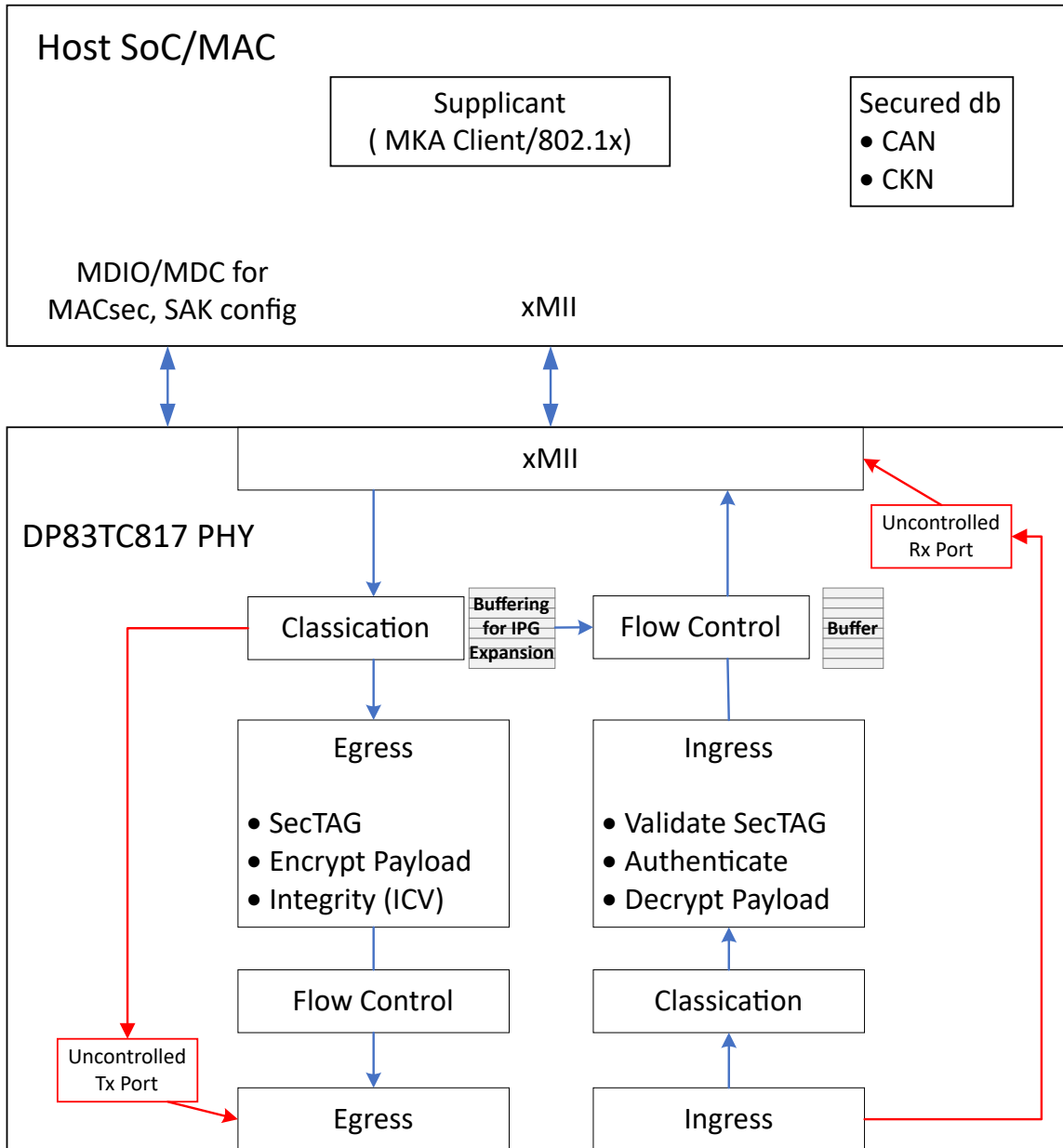


図 5-1. MACsec のブロック図

5.2 時間同期機能です

DP83TC817S-Q1 は、IEEE 1588v2/802.1AS タイムスタンプ機能と、その他の追加のハードウェア エンジンを実蔵しており、 $\pm 5\text{ns}$ の同期精度を実現します。

DP83TC817S-Q1、高品質の時間同期クロック信号も供給することができ、ADAS センサ データ同期、コーナー レーダー チャープ同期、LiDAR に対する 1pps 信号、V2X などのシステムレベルの同期を実現できます。

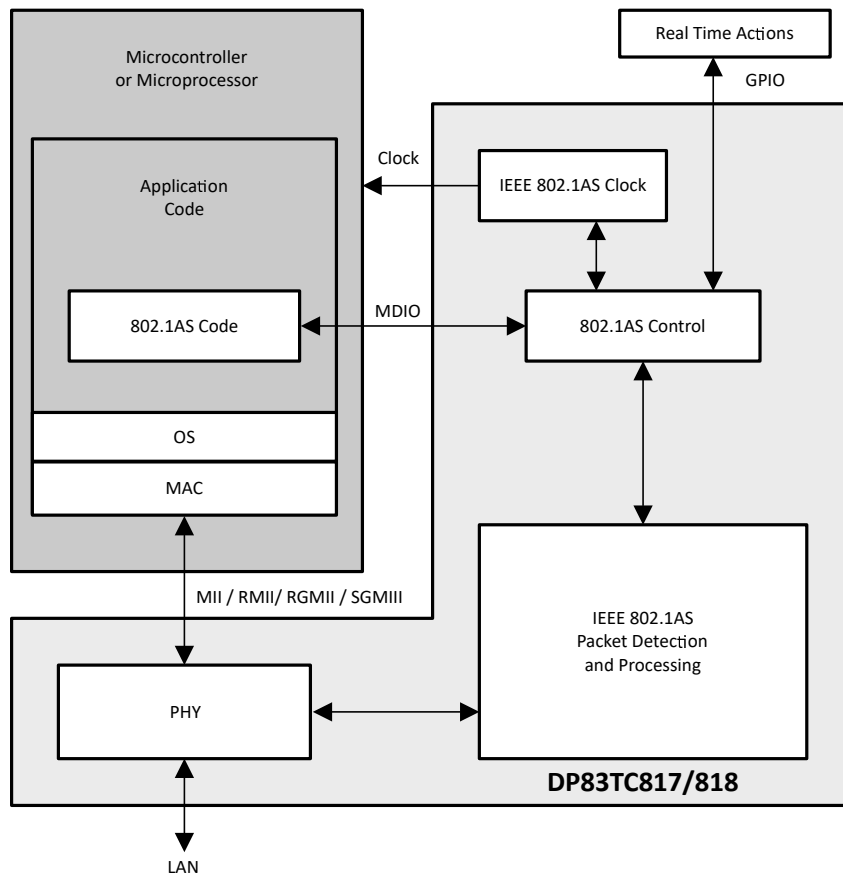


図 5-2. DP83TC817 PTP システム アプリケーション例

5.3 TC10 スリープ ウェークアップ

DP83TC817、TC-10 省電力機能を備えた 100BASE-T1 イーサネット PHY であり、以下の特長を備えています。

- Open Alliance TC10 準拠
- 電力を節約するためにイーサネット ネットワークをシャットダウンするスリープ要求機能
- 8 μ A (標準値、27°C)、20 μ A (最大値、125°C) のスリープ電流
- イーサネット ネットワーク ウェークアップのウェークアップ転送機能
- 高速ウェークアップ

このブロック図は、車載システムに TC10 を実装する方法の例を示しています。最初に、アクティブリンクを経由してウェークアップ要求が送信され、次にウェークアップ パルスがパッシブリンクを経由して転送されます。ウェークアップ要求とパルスは、専用のウェークアップ ワイヤを必要とせずにイーサネット ケーブルで交換されます。

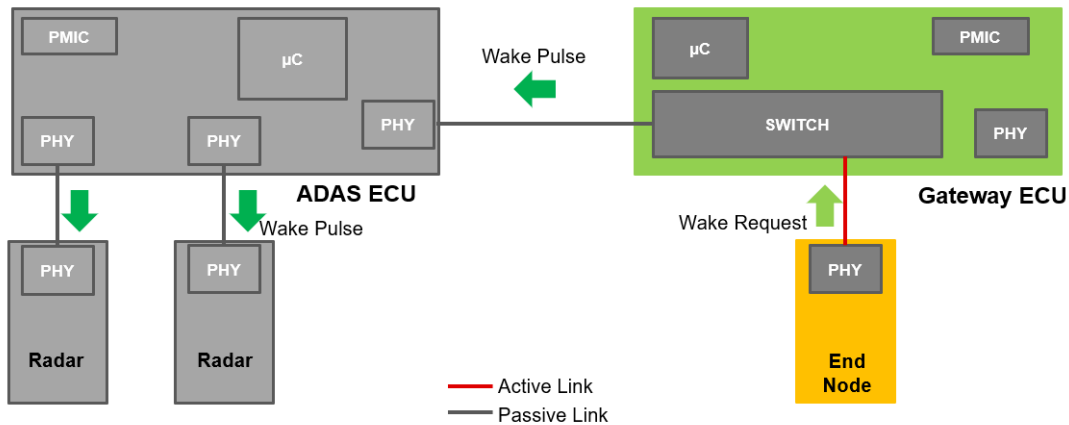


図 5-3. TC10 ADAS システムの使用事例

このブロック図は、TC10 スリープ / ウェークアップ機能をサポートするために、DP83TC817 をシステム レベルで統合していることを示しています。

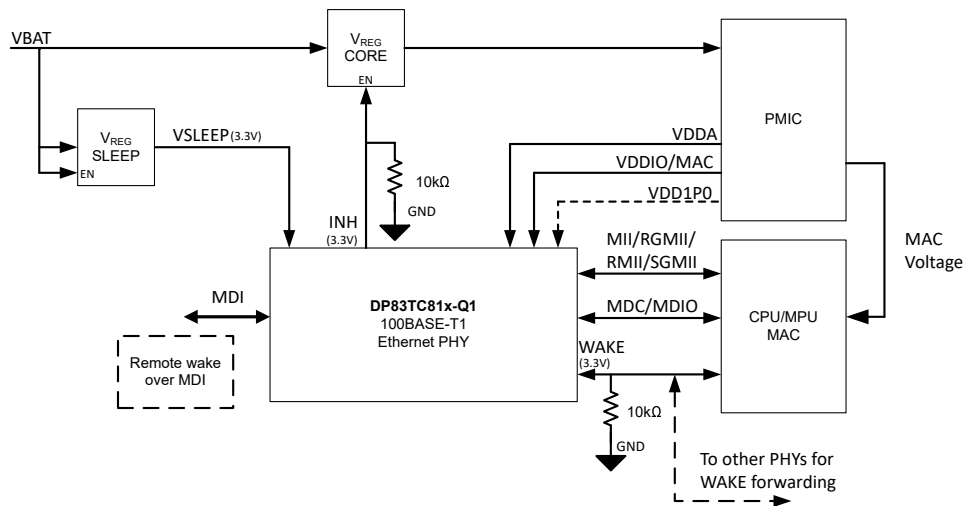


図 5-4. システム ブロック図

5.4 DP83TC817 EVM-MC およびソフトウェア サポート

DP83TC817EVM-MC

DP83TC817EVM-MC は、100Mbps の速度をサポートし、IEEE 802.3bw に準拠しています。この評価ボードは、100Base-TX から 100Base-T1 へのメディア コンバータです。USB2MDIO と DIEP グラフィカル ユーザー インターフェイス ツールを使用して、MDIO/MDC レジスタにアクセスできるように、MSP430F5529 をオンボード実装しています。RGMII MAC インターフェイスを使用する銅線イーサネット (100BASE-TX) をサポートするために、DP83867 を実装しています。

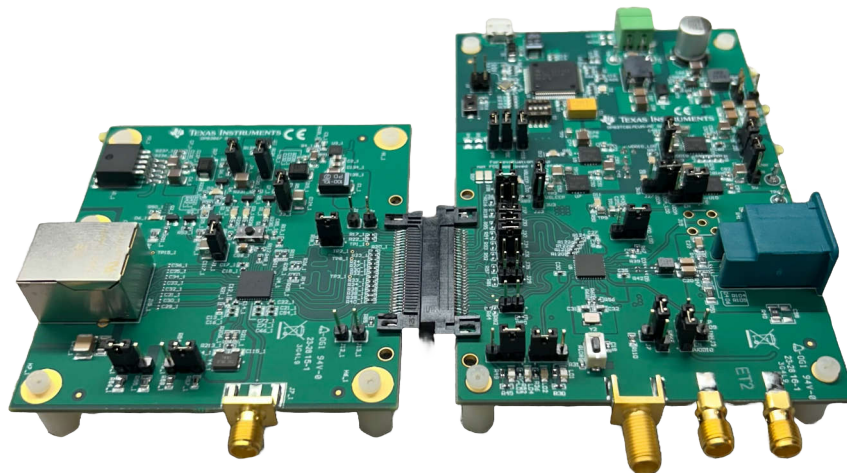


図 5-5. DP83TC817EVM-MC

特長:

- TC10 をサポート
- PHY ストラップ設定をカスタマイズするための複数のジャンパ
- 外部基準クロックを供給するオプション
- 追加のデバッグ用テスト ポイント
- ステータス LED
 - リンク
 - リンク + アクティビティ
 - 電源オン
- EVM ユーザー ガイド (参照用)

新しい DIEP デバッグ インターフェイス エクスペリエンス

DIEP は、MDIO バス シリアル管理、デバイス制御レジスタ、拡張レジスタと標準レジスタの両方へのアクセス、データの保存やスクリプト テキスト ファイルの読み取り / 実行機能など、イーサネット PHY デバッグに必要なものすべてを 1 箇所 で提供します。

- **新** 再構成されたナビゲーションとレジスタ表示
- **新** テキスト スクリプト実行の改善

イーサネット PHY (DIEP) のデバッグインターフェイス

6 デバイスおよびドキュメントのサポート

テキサス・インスツルメンツでは、より包括的な用語を使用するように移行を進めています。一部の言語については、特定のテクノロジー分野で期待される言語とは異なる場合があります。

6.1 ドキュメントの更新通知を受け取る方法

ドキュメントの更新についての通知を受け取るには、www.tij.co.jp のデバイス製品フォルダを開いてください。右上の [アラートを受け取る] をクリックして登録すると、変更されたすべての製品情報に関するダイジェストを毎週受け取ることができます。変更の詳細については、修正されたドキュメントに含まれている改訂履歴をご覧ください。

6.2 サポート・リソース

[テキサス・インスツルメンツ E2E™ サポート・フォーラム](#) は、エンジニアが検証済みの回答と設計に関するヒントをエキスパートから迅速かつ直接得ることができる場所です。既存の回答を検索したり、独自の質問をしたりすることで、設計に必要な支援を迅速に得ることができます。

リンクされているコンテンツは、各寄稿者により「現状のまま」提供されるものです。これらはテキサス・インスツルメンツの仕様を構成するものではなく、必ずしもテキサス・インスツルメンツの見解を反映したものではありません。テキサス・インスツルメンツの [使用条件](#) を参照してください。

6.3 コミュニティ リソース

6.4 商標

テキサス・インスツルメンツ E2E™ is a trademark of Texas Instruments.
すべての商標は、それぞれの所有者に帰属します。

6.5 静電気放電に関する注意事項



この IC は、ESD によって破損する可能性があります。テキサス・インスツルメンツは、IC を取り扱う際には常に適切な注意を払うことを推奨します。正しい取り扱いおよび設置手順に従わない場合、デバイスを破損するおそれがあります。

ESD による破損は、わずかな性能低下からデバイスの完全な故障まで多岐にわたります。精密な IC の場合、パラメータがわずかに変化するだけで公表されている仕様から外れる可能性があるため、破損が発生しやすくなっています。

6.6 用語集

[テキサス・インスツルメンツ用語集](#) この用語集には、用語や略語の一覧および定義が記載されています。

7 改訂履歴

資料番号末尾の英字は改訂を表しています。その改訂履歴は英語版に準じています。

Changes from Revision * (April 2024) to Revision A (October 2024)	Page
• 量産データのリリース.....	1

8 メカニカル、パッケージ、および注文情報

以降のページには、メカニカル、パッケージ、および注文に関する情報が記載されています。この情報は、指定のデバイスに使用できる最新のデータです。このデータは、予告なく、このドキュメントを改訂せずに変更される場合があります。本データシートのブラウザ版を使用されている場合は、画面左側の説明をご覧ください。

8.1 付録 : パッケージ オプション

8.1.1 パッケージ情報

発注可能なデバイス	ステータス ¹	パッケージタイプ	パッケージ図	ピン数	パッケージの数量	エコプラン ²	リード / ボール仕上げ ⁴	MSL ピーク温度 ³	動作温度 (°C)	デバイス マーキング ^{5 6}
DP83TC817SRHARQ1	アクティブ	VQFN	RHA	36	2500	RoHS & グリーン	NiPdAu	Level-3-260C-168 HR	40~125	817S

重要なお知らせと免責事項

テキサス・インスツルメンツは、技術データと信頼性データ (データシートを含みます)、設計リソース (リファレンス デザインを含みます)、アプリケーションや設計に関する各種アドバイス、Web ツール、安全性情報、その他のリソースを、欠陥が存在する可能性のある「現状のまま」提供しており、商品性および特定目的に対する適合性の黙示保証、第三者の知的財産権の非侵害保証を含むいかなる保証も、明示的または黙示的にかかわらず拒否します。

これらのリソースは、テキサス・インスツルメンツ製品を使用する設計の経験を積んだ開発者への提供を意図したものです。(1) お客様のアプリケーションに適した テキサス・インスツルメンツ製品の選定、(2) お客様のアプリケーションの設計、検証、試験、(3) お客様のアプリケーションに該当する各種規格や、その他のあらゆる安全性、セキュリティ、規制、または他の要件への確実な適合に関する責任を、お客様のみが単独で負うものとします。

上記の各種リソースは、予告なく変更される可能性があります。これらのリソースは、リソースで説明されている テキサス・インスツルメンツ製品を使用するアプリケーションの開発の目的でのみ、テキサス・インスツルメンツはその使用をお客様に許諾します。これらのリソースに関して、他の目的で複製することや掲載することは禁止されています。テキサス・インスツルメンツや第三者の知的財産権のライセンスが付与されている訳ではありません。お客様は、これらのリソースを自身で使用した結果発生するあらゆる申し立て、損害、費用、損失、責任について、テキサス・インスツルメンツおよびその代理人を完全に補償するものとし、テキサス・インスツルメンツは一切の責任を拒否します。

テキサス・インスツルメンツの製品は、[テキサス・インスツルメンツの販売条件](#)、または [ti.com](https://www.ti.com) やかかる テキサス・インスツルメンツ製品の関連資料などのいずれかを通じて提供する適用可能な条項の下で提供されています。テキサス・インスツルメンツがこれらのリソースを提供することは、適用されるテキサス・インスツルメンツの保証または他の保証の放棄の拡大や変更を意味するものではありません。

お客様がいかなる追加条項または代替条項を提案した場合でも、テキサス・インスツルメンツはそれらに異議を唱え、拒否します。

郵送先住所: Texas Instruments, Post Office Box 655303, Dallas, Texas 75265

Copyright © 2024, Texas Instruments Incorporated

PACKAGING INFORMATION

Orderable Device	Status (1)	Package Type	Package Drawing	Pins	Package Qty	Eco Plan (2)	Lead finish/ Ball material (6)	MSL Peak Temp (3)	Op Temp (°C)	Device Marking (4/5)	Samples
DP83TC817SRHARQ1	ACTIVE	VQFN	RHA	36	2500	RoHS & Green	NIPDAU	Level-3-260C-168 HR	-40 to 125	817S	Samples

(1) The marketing status values are defined as follows:

ACTIVE: Product device recommended for new designs.

LIFEBUY: TI has announced that the device will be discontinued, and a lifetime-buy period is in effect.

NRND: Not recommended for new designs. Device is in production to support existing customers, but TI does not recommend using this part in a new design.

PREVIEW: Device has been announced but is not in production. Samples may or may not be available.

OBSELETE: TI has discontinued the production of the device.

(2) **RoHS:** TI defines "RoHS" to mean semiconductor products that are compliant with the current EU RoHS requirements for all 10 RoHS substances, including the requirement that RoHS substance do not exceed 0.1% by weight in homogeneous materials. Where designed to be soldered at high temperatures, "RoHS" products are suitable for use in specified lead-free processes. TI may reference these types of products as "Pb-Free".

RoHS Exempt: TI defines "RoHS Exempt" to mean products that contain lead but are compliant with EU RoHS pursuant to a specific EU RoHS exemption.

Green: TI defines "Green" to mean the content of Chlorine (Cl) and Bromine (Br) based flame retardants meet JS709B low halogen requirements of <=1000ppm threshold. Antimony trioxide based flame retardants must also meet the <=1000ppm threshold requirement.

(3) MSL, Peak Temp. - The Moisture Sensitivity Level rating according to the JEDEC industry standard classifications, and peak solder temperature.

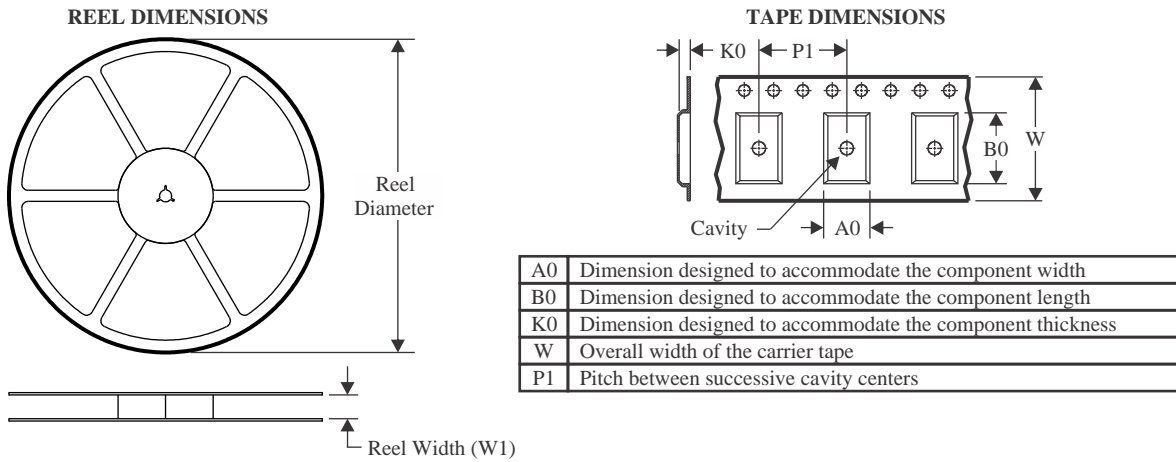
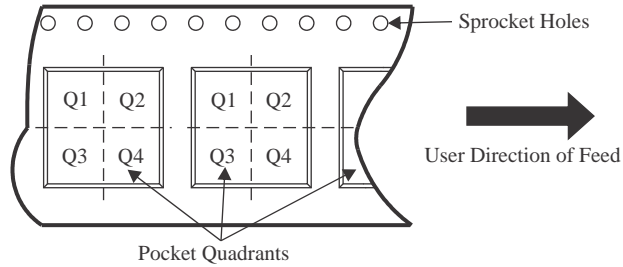
(4) There may be additional marking, which relates to the logo, the lot trace code information, or the environmental category on the device.

(5) Multiple Device Markings will be inside parentheses. Only one Device Marking contained in parentheses and separated by a "-" will appear on a device. If a line is indented then it is a continuation of the previous line and the two combined represent the entire Device Marking for that device.

(6) Lead finish/Ball material - Orderable Devices may have multiple material finish options. Finish options are separated by a vertical ruled line. Lead finish/Ball material values may wrap to two lines if the finish value exceeds the maximum column width.

Important Information and Disclaimer:The information provided on this page represents TI's knowledge and belief as of the date that it is provided. TI bases its knowledge and belief on information provided by third parties, and makes no representation or warranty as to the accuracy of such information. Efforts are underway to better integrate information from third parties. TI has taken and continues to take reasonable steps to provide representative and accurate information but may not have conducted destructive testing or chemical analysis on incoming materials and chemicals. TI and TI suppliers consider certain information to be proprietary, and thus CAS numbers and other limited information may not be available for release.

In no event shall TI's liability arising out of such information exceed the total purchase price of the TI part(s) at issue in this document sold by TI to Customer on an annual basis.

TAPE AND REEL INFORMATION

QUADRANT ASSIGNMENTS FOR PIN 1 ORIENTATION IN TAPE


*All dimensions are nominal

Device	Package Type	Package Drawing	Pins	SPQ	Reel Diameter (mm)	Reel Width W1 (mm)	A0 (mm)	B0 (mm)	K0 (mm)	P1 (mm)	W (mm)	Pin1 Quadrant
DP83TC817SRHARQ1	VQFN	RHA	36	2500	330.0	16.4	6.3	6.3	1.1	12.0	16.0	Q2

TAPE AND REEL BOX DIMENSIONS


*All dimensions are nominal

Device	Package Type	Package Drawing	Pins	SPQ	Length (mm)	Width (mm)	Height (mm)
DP83TC817SRHARQ1	VQFN	RHA	36	2500	367.0	367.0	35.0

GENERIC PACKAGE VIEW

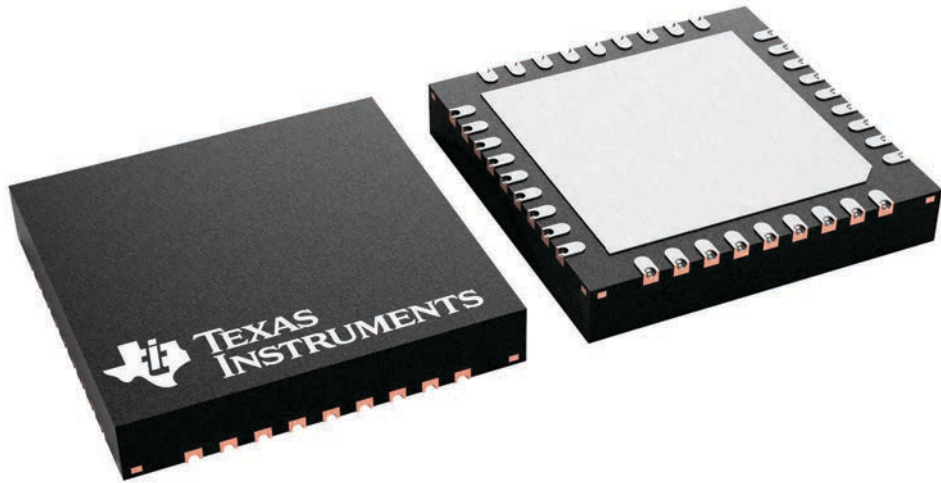
RHA 36

VQFN - 1 mm max height

6 x 6, 0.5 mm pitch

PLASTIC QUAD FLATPACK - NO LEAD

This image is a representation of the package family, actual package may vary.
Refer to the product data sheet for package details.



4228438/A

重要なお知らせと免責事項

TI は、技術データと信頼性データ(データシートを含みます)、設計リソース(リファレンス・デザインを含みます)、アプリケーションや設計に関する各種アドバイス、Web ツール、安全性情報、その他のリソースを、欠陥が存在する可能性のある「現状のまま」提供しており、商品性および特定目的に対する適合性の黙示保証、第三者の知的財産権の非侵害保証を含むいかなる保証も、明示的または黙示的にかかわらず拒否します。

これらのリソースは、TI 製品を使用する設計の経験を積んだ開発者への提供を意図したものです。(1) お客様のアプリケーションに適した TI 製品の選定、(2) お客様のアプリケーションの設計、検証、試験、(3) お客様のアプリケーションに該当する各種規格や、その他のあらゆる安全性、セキュリティ、規制、または他の要件への確実な適合に関する責任を、お客様のみが単独で負うものとし、

上記の各種リソースは、予告なく変更される可能性があります。これらのリソースは、リソースで説明されている TI 製品を使用するアプリケーションの開発の目的でのみ、TI はその使用をお客様に許諾します。これらのリソースに関して、他の目的で複製することや掲載することは禁止されています。TI や第三者の知的財産権のライセンスが付与されている訳ではありません。お客様は、これらのリソースを自身で使用した結果発生するあらゆる申し立て、損害、費用、損失、責任について、TI およびその代理人を完全に補償するものとし、TI は一切の責任を拒否します。

TI の製品は、[TI の販売条件](#)、または [ti.com](#) やかかる TI 製品の関連資料などのいずれかを通じて提供する適用可能な条項の下で提供されています。TI がこれらのリソースを提供することは、適用される TI の保証または他の保証の放棄の拡大や変更を意味するものではありません。

お客様がいかなる追加条項または代替条項を提案した場合でも、TI はそれらに異議を唱え、拒否します。

郵送先住所 : Texas Instruments, Post Office Box 655303, Dallas, Texas 75265
Copyright © 2024, Texas Instruments Incorporated