

CC330xMOD SimpleLink™ Wi-Fi 6 と Bluetooth® Low Energy のコンパニオン モジュール

1 特長

主な特長

- Wi-Fi 6 (802.11ax)
- CC33x1MOD に Bluetooth® Low Energy 5.4 を搭載
- TCP/IP スタックを実行できる任意のプロセッサまたは MCU ホストのコンパニオン モジュール
- 内蔵の 2.4GHz PA により、最大 +18dBm の出力電力で完全なワイヤレス システムを実現
- 動作温度: -40°C ~ +85°C
- 最大 50Mbps のアプリケーション スループット
- 規制の認証取得 (手続き中)
 - FCC
 - IC/ISED
 - ETSI/CE
 - TELEC
- QuickTrack 認定済み
- Bluetooth コントローラ サブシステム認定済み

拡張機能

- Wi-Fi 6
 - 2.4GHz、20MHz、単一の空間ストリーム
 - IEEE 802.11b/g/n/ax をサポートする MAC、ベースバンドおよび RF トランシーバ
 - ターゲット ウェイク時間 (TWT)、OFDMA、MU-MIMO (ダウンリンク)、基本サービス セットの カラーリング、トリガ フレームにより効率を向上
 - WPA2 と WPA3 をサポートする、ハードウェア ベースの暗号化と復号化
 - 非常に優れた相互運用性
 - 4 ビット SDIO または SPI ホスト インターフェイスのサポート
- Bluetooth Low Energy 5.4
 - LE 符号化 PHY (長距離)、LE 2M PHY (高速)、アドバタイズ拡張機能
 - UART または共有 SDIO 用のオプション搭載ホスト コントローラ インターフェイス (HCI) トランSPORT
 - Wi-Fi との内部的な共存メカニズムにより同じアンテナを共有
- 強化されたセキュリティ
 - セキュアなホスト インターフェイス
 - ファームウェア認証
 - アンチ ロールバック保護
- マルチロール サポート (同時 STA と AP など) により、異なる RF チャネル (Wi-Fi ネットワーク) 上の Wi-Fi デバイスに接続

- オプションでアンテナのダイバーシティまたは選択も可能
- 追加の 2.4GHz 無線 (Thread や Zigbee など) との外部共存のための 3 線式または 1 線式 PTA
- クロック ソース
 - 40MHz XTAL 高速クロック (モジュールに内蔵)
 - 内部低速クロックまたは外部 32.768kHz 低速クロック
- 小型パッケージ サイズ
 - 65 ピン、11mm × 11mm の LGA パッケージ、0.65mm ピッチにより設計が容易

2 アプリケーション

- **グリッド インフラ**
 - 電気メータ
 - スtring インバータ
 - マイクロインバータ
 - エネルギー ストレージ電力変換システム (PCS)
 - EV (電気自動車) 充電インフラ
- **ビル オートメーションおよびホーム オートメーション**
 - HVAC コントローラ
 - HVAC ゲートウェイ
 - サーモスタット
 - ビルのセキュリティ ゲートウェイ
 - ガレージのドア システム
 - IP ネットワーク カメラとビデオ ドアベル
 - ワイヤレス セキュリティ カメラ
- **電化製品**
 - 冷蔵庫と冷凍庫
 - オーブン
 - 洗濯機 / 乾燥機
 - 住宅用給湯器と暖房システム
 - 空気清浄機と加湿器
 - コーヒー メーカー
 - エアコン室内機
 - ロボット掃除機
 - ロボット芝刈り機
- **医療用**
 - 点滴用ポンプ
 - 電動病院用ベッド / ベッド制御
 - マルチパラメータ メディカル モニタ
 - 血圧計
 - CPAP 機器
 - 遠隔医療システム
 - 超音波スキャナ
 - 超音波スマートプローブ



CC330xMOD

JAJSV3 – SEPTEMBER 2024

- 電動歯ブラシ
- リテール オートメーションおよびペイメント
- プリンタ

3 概要

SimpleLink™ Wi-Fi CC33xx デバイス ファミリーは、手頃な価格と信頼性を両立しており、エンジニアはより多くのアプリケーションを自信を持って接続できます。CC330xMOD は、ハードウェア設計を簡素化し、市場投入までの時間を短縮するように設計された、認定済みモジュールです。

- CC3300MOD:2.4GHz Wi-Fi 6 のコンパニオン モジュール
- CC3301MOD:2.4GHz Wi-Fi 6 および Bluetooth Low Energy 5.4 のコンパニオン モジュール

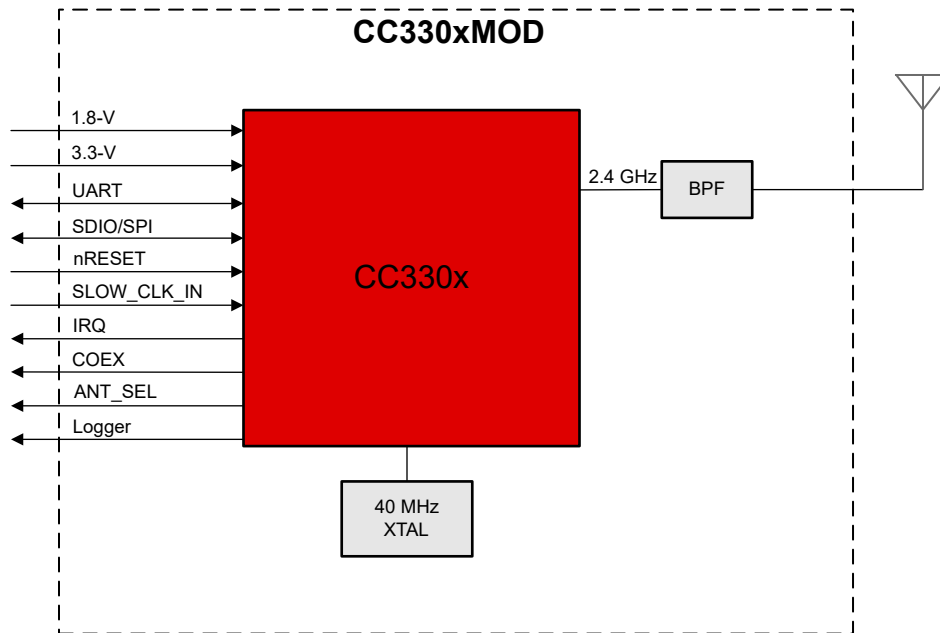
CC330xMOD は、Wi-Fi および BLE の最新規格を提供すると同時に、Wi-Fi 4 (802.11 b/g/n) および Wi-Fi 5 (802.11ac) との互換性を維持します。これらの CC330xMOD は、テキサス・インスツルメンツの第 10 世代コネクティビティコンボ チップを基礎としています。そのため、CC330xMOD は実績のあるテクノロジーをベースにしています。これらのモジュールは、TCP/IP を実行する Linux または RTOS ホストによるコスト重視の組込みアプリケーションで使うのに理想的です。CC330xMOD により、IoT (モノのインターネット) 向けの組込みデバイス アプリケーションで Wi-Fi 6 の効率を実現できます。

製品情報

部品番号	Wi-Fi 2.4GHz SISO	Bluetooth Low Energy
CC3300MODENIAMOZR	✓	
CC3301MODENIAMOZR	✓	✓

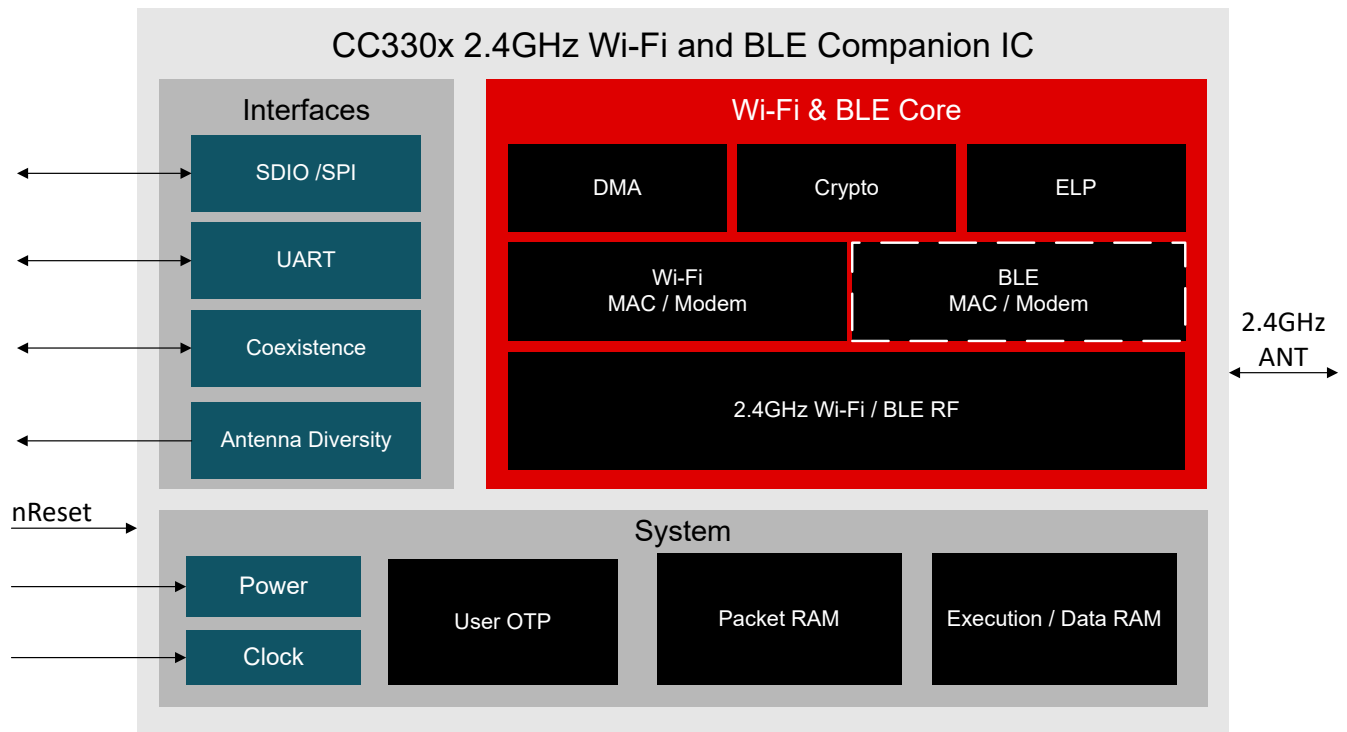
4 機能ブロック図

CC330xMOD モジュールの機能ブロック図を、下の図に示します。



CC330xMOD のブロック図

CC330xMOD で使用されている CC330x IC のハードウェア概要を、下の図に示します。



CC330x ハードウェアの概要

目次

1 特長.....	1	5.4 ドキュメントのサポート.....	6
2 アプリケーション.....	1	5.5 サポート・リソース.....	7
3 概要.....	2	5.6 商標.....	7
4 機能ブロック図.....	3	5.7 静電気放電に関する注意事項.....	7
5 デバイスおよびドキュメントのサポート.....	5	5.8 用語集.....	7
5.1 サード・パーティ製品に関する免責事項.....	5	6 改訂履歴.....	7
5.2 製品の命名規則.....	5	7 メカニカル、パッケージ、および注文情報.....	8
5.3 ツールとソフトウェア.....	5		

5 デバイスおよびドキュメントのサポート

テキサス・インスツルメンツでは、幅広い開発ツールを提供しています。デバイスの性能の評価、コードの生成、ソリューションの開発を行うためのツールとソフトウェアを以下で紹介いたします。

5.1 サード・パーティ製品に関する免責事項

サード・パーティ製品またはサービスに関するテキサス・インスツルメンツの出版物は、単独またはテキサス・インスツルメンツの製品、サービスと一緒に提供される場合に関係なく、サード・パーティ製品またはサービスの適合性に関する是認、サード・パーティ製品またはサービスの是認の表明を意味するものではありません。

5.2 製品の命名規則

デバイスの開発進展フロー:

- X** 実験的デバイス。最終デバイスの電気的特性を必ずしも表さず、量産アセンブリ・フローを使用しない可能性があります。
- P** プロトタイプ・デバイス。最終的なシリコン・ダイとは限らず、最終的な電気的特性を満たさない可能性があります。
- 空白** 認定済みのシリコン・ダイの量産バージョン。

サポート・ツールの開発進展フロー:

- TMDX** 開発サポート製品。テキサス・インスツルメンツの社内認定試験はまだ完了していません。
- TMDS** 完全に認定済みの開発サポート製品です。

X および P デバイスと TMDX 開発サポート・ツールは、以下の免責事項の下で出荷されます。

デバイスの開発進展フロー:

- TMX** 実験的デバイス。最終デバイスの電気的特性を必ずしも表さず、量産アセンブリ・フローを使用しない可能性があります。
- TMP** プロトタイプ・デバイス。最終的なシリコン・ダイとは限らず、最終的な電気的特性を満たさない可能性があります。
- TMS** 認定済みのシリコン・ダイの量産バージョン。

サポート・ツールの開発進展フロー:

- TMDX** 開発サポート製品。テキサス・インスツルメンツの社内認定試験はまだ完了していません。
- TMDS** 完全に認定済みの開発サポート製品です。

TMX および TMP デバイスと TMDX 開発サポート・ツールは、以下の免責事項の下で出荷されます。

「開発中の製品は、社内での評価用です」。

量産デバイスおよび TMDS 開発サポート・ツールの特性は完全に明確化されており、デバイスの品質と信頼性が十分に示されています。テキサス・インスツルメンツの標準保証が適用されます。

プロトタイプ・デバイス (X または P) の方が標準的な量産デバイスに比べて故障率が大きいと予測されます。これらのデバイスは予測される最終使用時の故障率が未定義であるため、テキサス・インスツルメンツでは、それらのデバイスを量産システムで使用しないよう推奨しています。認定済みの量産デバイスのみを使用する必要があります。

5.3 ツールとソフトウェア

設計キットと評価モジュール

- CC3301MOD BoosterPack プラグイン モジュール** CC3301MOD BoosterPack™ プラグイン モジュール (BP-CC3301MOD) は、テキサス・インスツルメンツ LaunchPad™ 開発キットやプロセッサ ボードに簡単に接続できるテストおよび開発ボードであり、迅速なソフトウェア開発が可能になります。

ソフトウェア

SimpleLink Wi-Fi ツールボックス

SimpleLink Wi-Fi ツールボックスは、CC33xx の開発およびテストに役立つ一連のツールで構成されています。Wi-Fi ツールボックス パッケージは、1 台のホストを使用して、WLAN/Bluetooth® Low Energy のファームウェアをデバッグおよび監視するために必要な機能をすべて取り揃えています。また、RF 検証試験を実行することや、規制認証試験の前に事前試験を実施すること、およびハードウェアとソフトウェアのプラットフォーム統合に関連する課題のデバッグに活用することもできます。

CC33xx デバイス ドライバ

CC33XX は、シングルチップの Wi-Fi 6 および Bluetooth Low Energy 5.4 コンパニオン デバイスで、Linux ベースと RTOS ベースの両方のシステムに適しています。CC33XX-SOFTWARE は、一連のソフトウェア開発ソースであり、その目的は、セットアップを迅速に実行し、すぐに使用できるようにするほか、Linux または RTOS 環境での開発期間を短縮できるように、開発ユーザーを支援することです。

5.4 ドキュメントのサポート

ドキュメントの更新についての通知を受け取るには、[ti.com](https://www.ti.com) のデバイス製品フォルダを開いてください。[通知] をクリックして登録すると、変更されたすべての製品情報に関するダイジェストを毎週受け取ることができます。変更の詳細については、修正されたドキュメントに含まれている改訂履歴をご覧ください。

アプリケーション レポート

CC33xx 製造ライン ガイド

テキサス・インスツルメンツ™ は、デバイスの機能と性能を迅速に検証できるよう、多くのリソースを提供しています。このドキュメントでは、CC33xx について製造ライン テストを行うために必要な情報を説明します。デバイスの機能は、テキサス・インスツルメンツが提供するツールとソフトウェアを使用して確認できます。徹底した検査には外部機器が必要になるため、性能試験はより複雑になります。

SimpleLink CC33xx のセキュリティ機能

このドキュメントでは、CC33xx のセキュリティ関連機能について説明します。これらの機能は、シンプルで簡潔な API、ツール、資料を含むエコシステムを通してベンダに提供されます。

SimpleLink CC33xx ホスト インターフェイ ス

このドキュメントでは、ホスト プロセッサと CC33xx コンパニオン IC との間のホスト インターフェイスについて解説しており、システム設計者は統合を簡単に行うために必要な技術情報をすべて入手できます。

ユーザー ガイド

CC33xx WLAN 機能 ユーザー ガイド

このドキュメントでは、CC330xMOD ファミリのデバイスおよび Wi-Fi® 機能、さらにテキサス・インスツルメンツ独自の拡張機能について説明します。このドキュメントには、アプリケーション プログラミング インターフェイス (API) の完全なセットは記載されておらず、機能の大まかな概要が記載されています。

CC33xx ハードウェア の統合

このドキュメントでは、CC330xMOD を各種システムに統合する方法と、このデバイスのハードウェア要件について説明します。レイアウトと回路図に関する考慮事項もここに記載されています。このデータシートに記載されているデバイス性能を達成するため、これらの考慮事項に従うことを強く推奨します。

CC33xx による WFA QuickTrack Control ア プリケーション ユーザ ー ガイド

このドキュメントには、QuickTrack Control アプリを使用し、Wi-Fi® 標準に従って CC33xx デバイスを認証する方法についての情報が記載されています。このドキュメントには、認定プロセスの高レベルな概要が記載されています。

5.5 サポート・リソース

テキサス・インスツルメンツ E2E™ サポート・フォーラムは、エンジニアが検証済みの回答と設計に関するヒントをエキスパートから迅速かつ直接得ることができる場所です。既存の回答を検索したり、独自の質問をしたりすることで、設計に必要な支援を迅速に得ることができます。

リンクされているコンテンツは、各寄稿者により「現状のまま」提供されるものです。これらはテキサス・インスツルメンツの仕様を構成するものではなく、必ずしもテキサス・インスツルメンツの見解を反映したものではありません。テキサス・インスツルメンツの [使用条件](#) を参照してください。

5.6 商標

SimpleLink™ is a trademark of Ti.

テキサス・インスツルメンツ E2E™ is a trademark of Texas Instruments.

Bluetooth® is a registered trademark of Bluetooth SIG, Inc..

すべての商標は、それぞれの所有者に帰属します。

5.7 静電気放電に関する注意事項



この IC は、ESD によって破損する可能性があります。テキサス・インスツルメンツは、IC を取り扱う際には常に適切な注意を払うことを推奨します。正しい取り扱いおよび設置手順に従わない場合、デバイスを破損するおそれがあります。

ESD による破損は、わずかな性能低下からデバイスの完全な故障まで多岐にわたります。精密な IC の場合、パラメータがわずかに変化するだけで公表されている仕様から外れる可能性があるため、破損が発生しやすくなっています。

5.8 用語集

[テキサス・インスツルメンツ用語集](#) この用語集には、用語や略語の一覧および定義が記載されています。

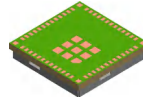
6 改訂履歴

資料番号末尾の英字は改訂を表しています。その改訂履歴は英語版に準じています。

日付	改訂	注
September 2024	*	初版

7 メカニカル、パッケージ、および注文情報

以降のページには、メカニカル、パッケージ、および注文に関する情報が記載されています。この情報は、指定のデバイスについて使用可能な最新のデータです。このデータは、予告なく、このドキュメントを改訂せずに変更される場合があります。本データシートのブラウザ版を使用されている場合は、画面左側の説明をご覧ください。

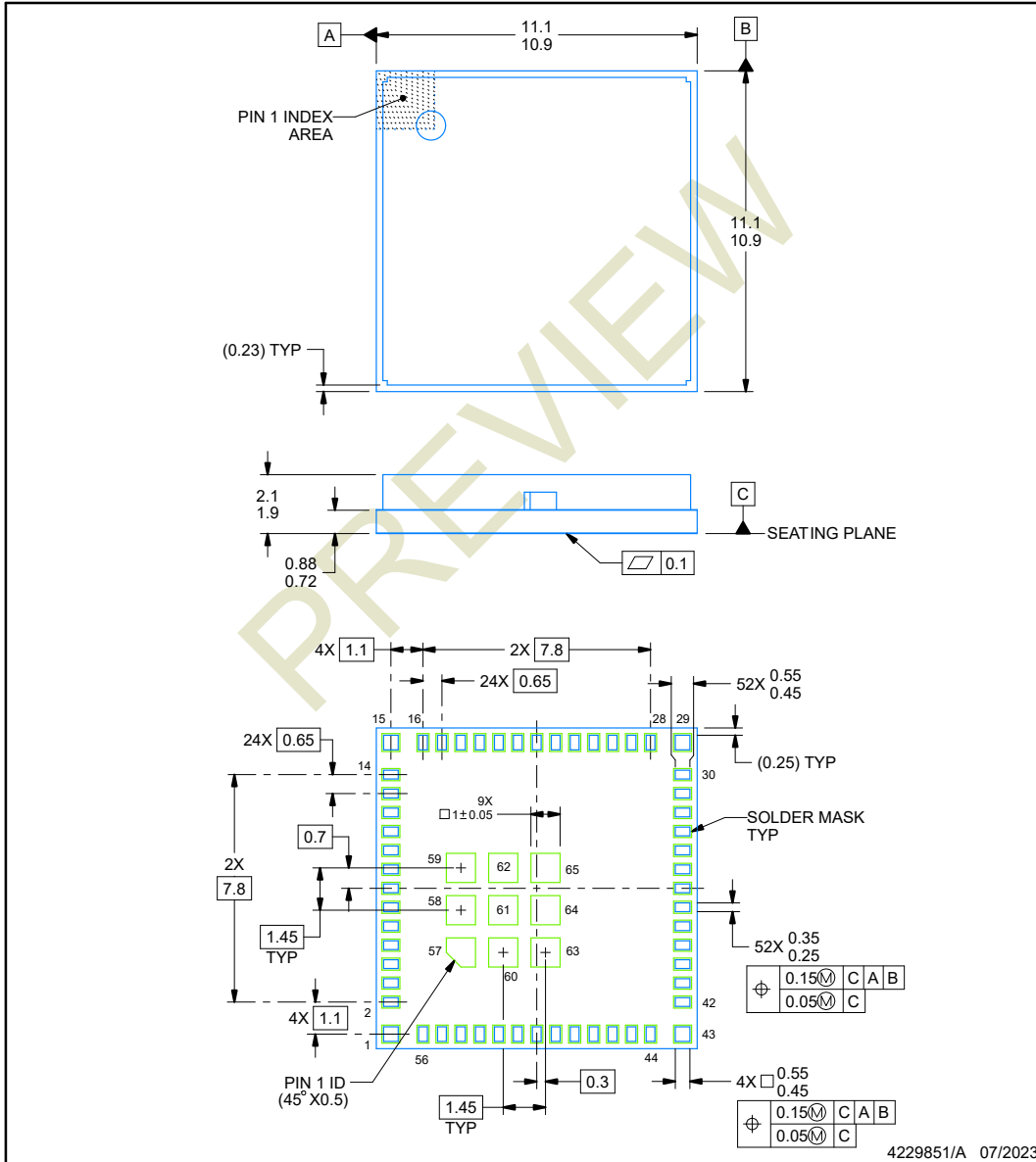


MOZ0065A

PACKAGE OUTLINE

QFM - 2.1 mm max height

QUAD FLAT MODULE



NOTES:

1. All linear dimensions are in millimeters. Any dimensions in parenthesis are for reference only. Dimensioning and tolerancing per ASME Y14.5M.
2. This drawing is subject to change without notice.

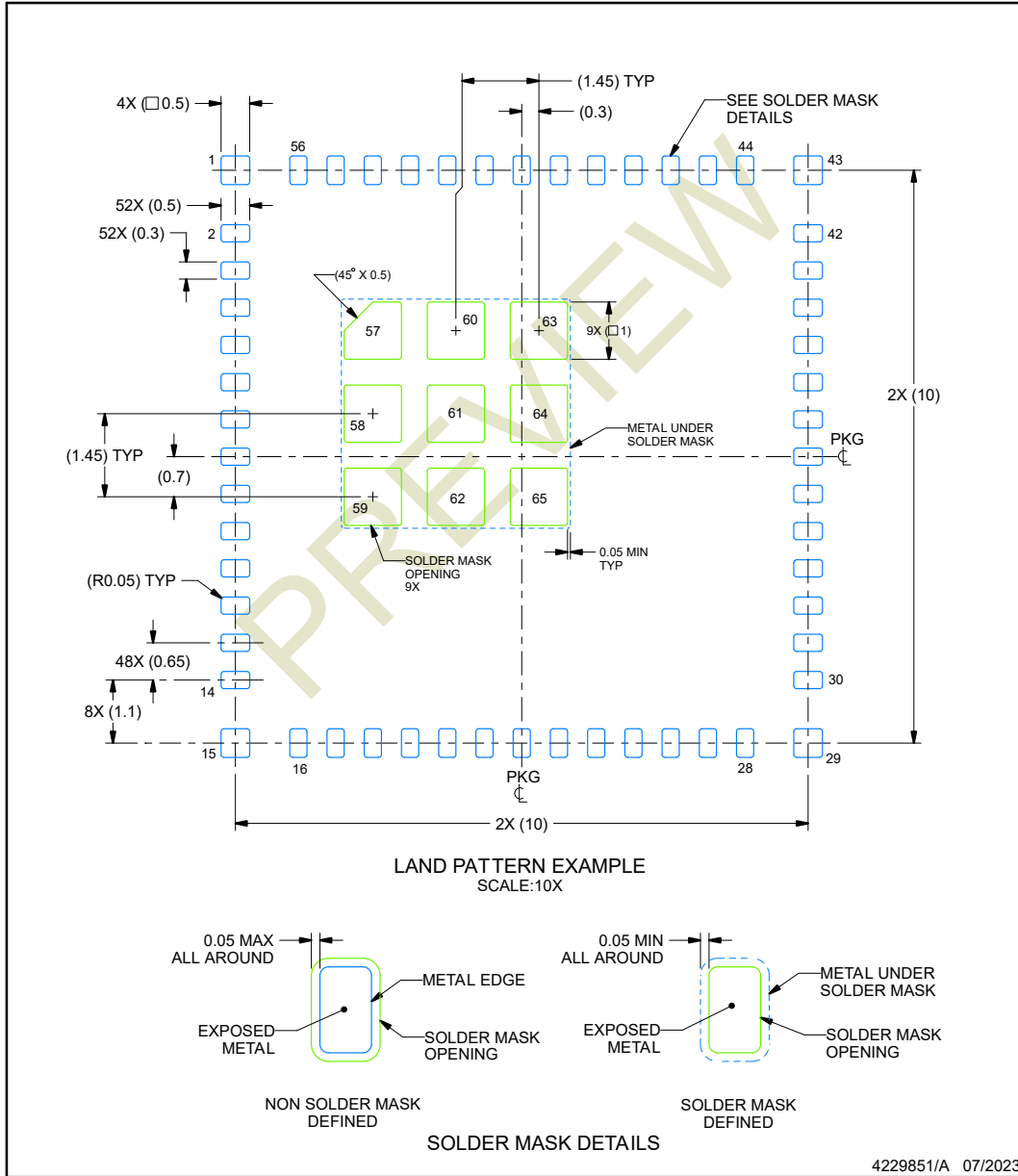
ADVANCE INFORMATION

EXAMPLE BOARD LAYOUT

MOZ0065A

QFM - 2.1 mm max height

QUAD FLAT MODULE



NOTES: (continued)

3. This package is designed to be soldered to a thermal pad on the board. For more information, see Texas Instruments literature number SLUA271 (www.ti.com/lit/slua271).

重要なお知らせと免責事項

テキサス・インスツルメンツは、技術データと信頼性データ (データシートを含みます)、設計リソース (リファレンス デザインを含みます)、アプリケーションや設計に関する各種アドバイス、Web ツール、安全性情報、その他のリソースを、欠陥が存在する可能性のある「現状のまま」提供しており、商品性および特定目的に対する適合性の黙示保証、第三者の知的財産権の非侵害保証を含むいかなる保証も、明示的または黙示的にかかわらず拒否します。

これらのリソースは、テキサス・インスツルメンツ製品を使用する設計の経験を積んだ開発者への提供を意図したものです。(1) お客様のアプリケーションに適した テキサス・インスツルメンツ製品の選定、(2) お客様のアプリケーションの設計、検証、試験、(3) お客様のアプリケーションに該当する各種規格や、その他のあらゆる安全性、セキュリティ、規制、または他の要件への確実な適合に関する責任を、お客様のみが単独で負うものとします。

上記の各種リソースは、予告なく変更される可能性があります。これらのリソースは、リソースで説明されている テキサス・インスツルメンツ製品を使用するアプリケーションの開発の目的でのみ、テキサス・インスツルメンツはその使用をお客様に許諾します。これらのリソースに関して、他の目的で複製することや掲載することは禁止されています。テキサス・インスツルメンツや第三者の知的財産権のライセンスが付与されている訳ではありません。お客様は、これらのリソースを自身で使用した結果発生するあらゆる申し立て、損害、費用、損失、責任について、テキサス・インスツルメンツおよびその代理人を完全に補償するものとし、テキサス・インスツルメンツは一切の責任を拒否します。

テキサス・インスツルメンツの製品は、[テキサス・インスツルメンツの販売条件](#)、または [ti.com](https://www.ti.com) やかかる テキサス・インスツルメンツ製品の関連資料などのいずれかを通じて提供する適用可能な条項の下で提供されています。テキサス・インスツルメンツがこれらのリソースを提供することは、適用されるテキサス・インスツルメンツの保証または他の保証の放棄の拡大や変更を意味するものではありません。

お客様がいかなる追加条項または代替条項を提案した場合でも、テキサス・インスツルメンツはそれらに異議を唱え、拒否します。

郵送先住所: Texas Instruments, Post Office Box 655303, Dallas, Texas 75265

Copyright © 2024, Texas Instruments Incorporated

PACKAGING INFORMATION

Orderable Device	Status (1)	Package Type	Package Drawing	Pins	Package Qty	Eco Plan (2)	Lead finish/ Ball material (6)	MSL Peak Temp (3)	Op Temp (°C)	Device Marking (4/5)	Samples
XCC3301MODENIAMOZR	ACTIVE	QFM	MOZ	65	1500	TBD	Call TI	Call TI	-40 to 85		Samples

(1) The marketing status values are defined as follows:

ACTIVE: Product device recommended for new designs.

LIFEBUY: TI has announced that the device will be discontinued, and a lifetime-buy period is in effect.

NRND: Not recommended for new designs. Device is in production to support existing customers, but TI does not recommend using this part in a new design.

PREVIEW: Device has been announced but is not in production. Samples may or may not be available.

OBSELETE: TI has discontinued the production of the device.

(2) **RoHS:** TI defines "RoHS" to mean semiconductor products that are compliant with the current EU RoHS requirements for all 10 RoHS substances, including the requirement that RoHS substance do not exceed 0.1% by weight in homogeneous materials. Where designed to be soldered at high temperatures, "RoHS" products are suitable for use in specified lead-free processes. TI may reference these types of products as "Pb-Free".

RoHS Exempt: TI defines "RoHS Exempt" to mean products that contain lead but are compliant with EU RoHS pursuant to a specific EU RoHS exemption.

Green: TI defines "Green" to mean the content of Chlorine (Cl) and Bromine (Br) based flame retardants meet JS709B low halogen requirements of <=1000ppm threshold. Antimony trioxide based flame retardants must also meet the <=1000ppm threshold requirement.

(3) MSL, Peak Temp. - The Moisture Sensitivity Level rating according to the JEDEC industry standard classifications, and peak solder temperature.

(4) There may be additional marking, which relates to the logo, the lot trace code information, or the environmental category on the device.

(5) Multiple Device Markings will be inside parentheses. Only one Device Marking contained in parentheses and separated by a "-" will appear on a device. If a line is indented then it is a continuation of the previous line and the two combined represent the entire Device Marking for that device.

(6) Lead finish/Ball material - Orderable Devices may have multiple material finish options. Finish options are separated by a vertical ruled line. Lead finish/Ball material values may wrap to two lines if the finish value exceeds the maximum column width.

Important Information and Disclaimer:The information provided on this page represents TI's knowledge and belief as of the date that it is provided. TI bases its knowledge and belief on information provided by third parties, and makes no representation or warranty as to the accuracy of such information. Efforts are underway to better integrate information from third parties. TI has taken and continues to take reasonable steps to provide representative and accurate information but may not have conducted destructive testing or chemical analysis on incoming materials and chemicals. TI and TI suppliers consider certain information to be proprietary, and thus CAS numbers and other limited information may not be available for release.

In no event shall TI's liability arising out of such information exceed the total purchase price of the TI part(s) at issue in this document sold by TI to Customer on an annual basis.

重要なお知らせと免責事項

TI は、技術データと信頼性データ (データシートを含みます)、設計リソース (リファレンス・デザインを含みます)、アプリケーションや設計に関する各種アドバイス、Web ツール、安全性情報、その他のリソースを、欠陥が存在する可能性のある「現状のまま」提供しており、商品性および特定目的に対する適合性の黙示保証、第三者の知的財産権の非侵害保証を含むいかなる保証も、明示的または黙示的にかかわらず拒否します。

これらのリソースは、TI 製品を使用する設計の経験を積んだ開発者への提供を意図したものです。(1) お客様のアプリケーションに適した TI 製品の選定、(2) お客様のアプリケーションの設計、検証、試験、(3) お客様のアプリケーションに該当する各種規格や、その他のあらゆる安全性、セキュリティ、規制、または他の要件への確実な適合に関する責任を、お客様のみが単独で負うものとします。

上記の各種リソースは、予告なく変更される可能性があります。これらのリソースは、リソースで説明されている TI 製品を使用するアプリケーションの開発の目的でのみ、TI はその使用をお客様に許諾します。これらのリソースに関して、他の目的で複製することや掲載することは禁止されています。TI や第三者の知的財産権のライセンスが付与されている訳ではありません。お客様は、これらのリソースを自身で使用した結果発生するあらゆる申し立て、損害、費用、損失、責任について、TI およびその代理人を完全に補償するものとし、TI は一切の責任を拒否します。

TI の製品は、[TI の販売条件](#)、または [ti.com](#) やかかる TI 製品の関連資料などのいずれかを通じて提供する適用可能な条項の下で提供されています。TI がこれらのリソースを提供することは、適用される TI の保証または他の保証の放棄の拡大や変更を意味するものではありません。

お客様がいかなる追加条項または代替条項を提案した場合でも、TI はそれらに異議を唱え、拒否します。

郵送先住所 : Texas Instruments, Post Office Box 655303, Dallas, Texas 75265
Copyright © 2024, Texas Instruments Incorporated