

AFE7952 クワッド・チャネル RF トランシーバ

1 特長

- クワッド RF サンプリング 12GSPS 送信 DAC
- クワッド RF サンプリング 3GSPS 受信 ADC
- デュアル RF サンプリング 3GSPS フィードバック ADC
- 最大 RF 信号帯域幅：
 - TX：2TX で 2400MHz、4TX で 1200MHz
 - FB：1200MHz
 - RX：1200MHz (FB なし)、600MHz (FB 搭載)
- RF 周波数範囲：最大 12GHz
- デジタル・ステップ・アッテネータ (DSA)：
 - TX：40dB レンジ、1dB アナログ・ステップ、0.125dB デジタル・ステップ
 - RX：25dB レンジ、0.5dB ステップ
- TX と RX 用のデュアルバンド DUC/DDC
- 高速周波数切り替え用のデュアル NCO
- TX と RX の高速切り換えによる TDD 動作をサポート
- 内蔵 PLL/VCO により DAC/ADC クロックを生成
- DAC または ADC レートでの外部 CLK (オプション)
- SerDes データ・インターフェイス
 - JESD204B、JESD204C に準拠
 - 8 つの SerDes トランシーバ (最高 29.5Gbps)
 - 8b/10b および 64b/66b エンコード
 - 12 ビット、16 ビット、24 ビット、32 ビットの分解能
 - サブクラス 1 のマルチデバイス同期
- パッケージ：17mm × 17mm FCBGA、0.8mm ピッチ

2 アプリケーション

- マクロ・リモート無線ユニット (RRU)
- アクティブ・アンテナ・システム (AAS) の mMIMO
- スモール・セル基地局
- リピータ
- 5G ミリ波無線
- 分散型アンテナ・システム (DAS)

3 概要

、高性能、広帯域のマルチチャネル・トランシーバであり、4 つの RF サンプリング・トランスミッタ・チェーン、4 つの RF サンプリング・レシーバ・チェーン、および 2 つの RF サンプリング・デジタイジング補助チェーン (フィードバック・パス) を統合しています。トランスミッタ・チェーンとレシーバ・チェーンのハイ・ダイナミック・レンジでは、デバイスが 3G、4G、5G の各信号を生成し、ワイヤレス基地局から受信します。一方、の広帯域機能は、マルチバンドの 4G および 5G 基地局向けの設計になっていません。

各レシーバ・チェーンには、25dB レンジの DSA (デジタル・ステップ・アッテネータ) と、3GSPS の ADC (A/D コンバータ) が含まれています。各レシーバ・チャンネルは、外部または内部の自律的な AGC (自動ゲイン制御) を補助するためのアナログ・ピーク電力検出器とさまざまなデジタル電力検出器、およびデバイスの信頼性を確保するための RF 過負荷検出器を備えています。シングルまたはデュアル・デジタル・ダウン・コンバータ (DDC) は、デュアル DDC モードでは最大 600MHz、シングル DDC モードでは最大 1200MHz の複合信号帯域幅を提供します。TDD モードでは、TDD RX (トラフィック・レシーバ) と TDD FB (広帯域フィードバック・レシーバ) が動的に切り替わるようにレシーバ・チャンネルを構成し、両方の目的で同じアナログ入力を再使用できます。

各トランスミッタ・チェーンには、2TX で最大 2400MHz または 4TX で最大 1200MHz BW の複合信号帯域幅をサポートするシングルまたはデュアル・デジタル・アップ・コンバータ (DUC) が含まれています。DUC の出力は、第 2 または第 3 ナイキスト動作を拡張する混在モード出力方式で 12GSPS の DAC (D/A コンバータ) を駆動します。DAC 出力は、40dB レンジ、1dB アナログ・ステップ、0.125dB デジタル・ステップの可変ゲイン・アンプ (TX DSA) を内蔵しています。

フィードバック・パスには、3GSPS RF サンプリング ADC を駆動する 25dB レンジの DSA と、最大 1200MHz の帯域幅を持つ DDC が含まれています。

パッケージ情報⁽¹⁾

部品番号	パッケージ	本体サイズ
AFE7952	FC BGA	17.00mm × 17.00mm

(1) 詳細については、「メカニカル、パッケージ、および注文情報」を参照してください。



4 機能ブロック図

4.1 AFE7952 Functional Block Diagram

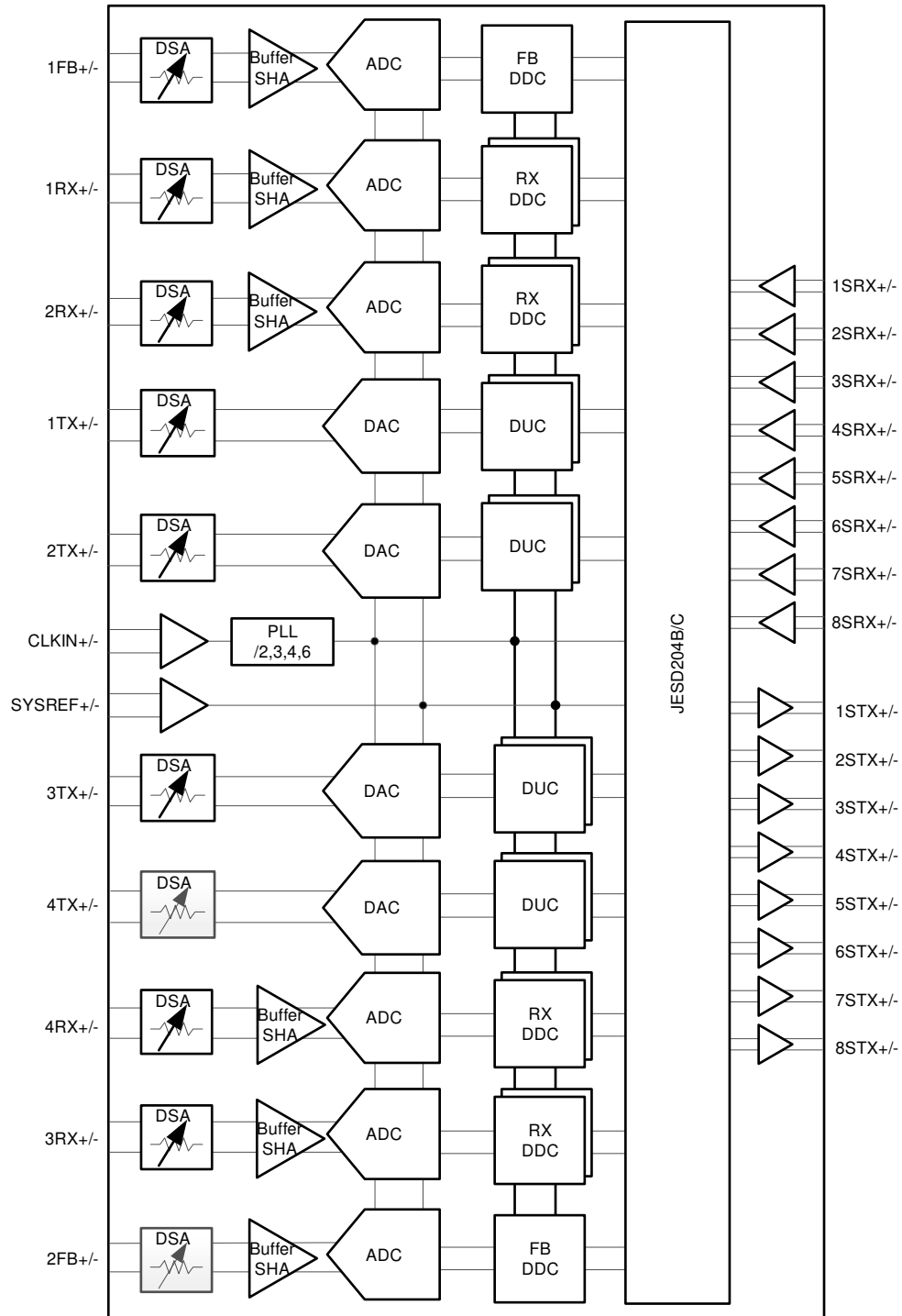


Table of Contents

1 特長	1	6 Device and Documentation Support	4
2 アプリケーション	1	6.1 Trademarks.....	4
3 概要	1	6.2 Electrostatic Discharge Caution.....	4
4 機能ブロック図	2	6.3 Glossary.....	4
4.1 AFE7952 Functional Block Diagram.....	2	7 Mechanical, Packaging, and Orderable Information	4
5 Revision History	3		

5 Revision History

資料番号末尾の英字は改訂を表しています。その改訂履歴は英語版に準じています。

DATE	VERSION	NOTES
November 2022	*	Initial release.

6 Device and Documentation Support

6.1 Trademarks

すべての商標は、それぞれの所有者に帰属します。

6.2 Electrostatic Discharge Caution



This integrated circuit can be damaged by ESD. Texas Instruments recommends that all integrated circuits be handled with appropriate precautions. Failure to observe proper handling and installation procedures can cause damage.

ESD damage can range from subtle performance degradation to complete device failure. Precision integrated circuits may be more susceptible to damage because very small parametric changes could cause the device not to meet its published specifications.

6.3 Glossary

[TI Glossary](#)

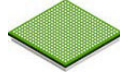
This glossary lists and explains terms, acronyms, and definitions.

7 Mechanical, Packaging, and Orderable Information

The following pages include mechanical, packaging, and orderable information. This information is the most current data available for the designated devices. This data is subject to change without notice and revision of this document. For browser-based versions of this data sheet, refer to the left-hand navigation.

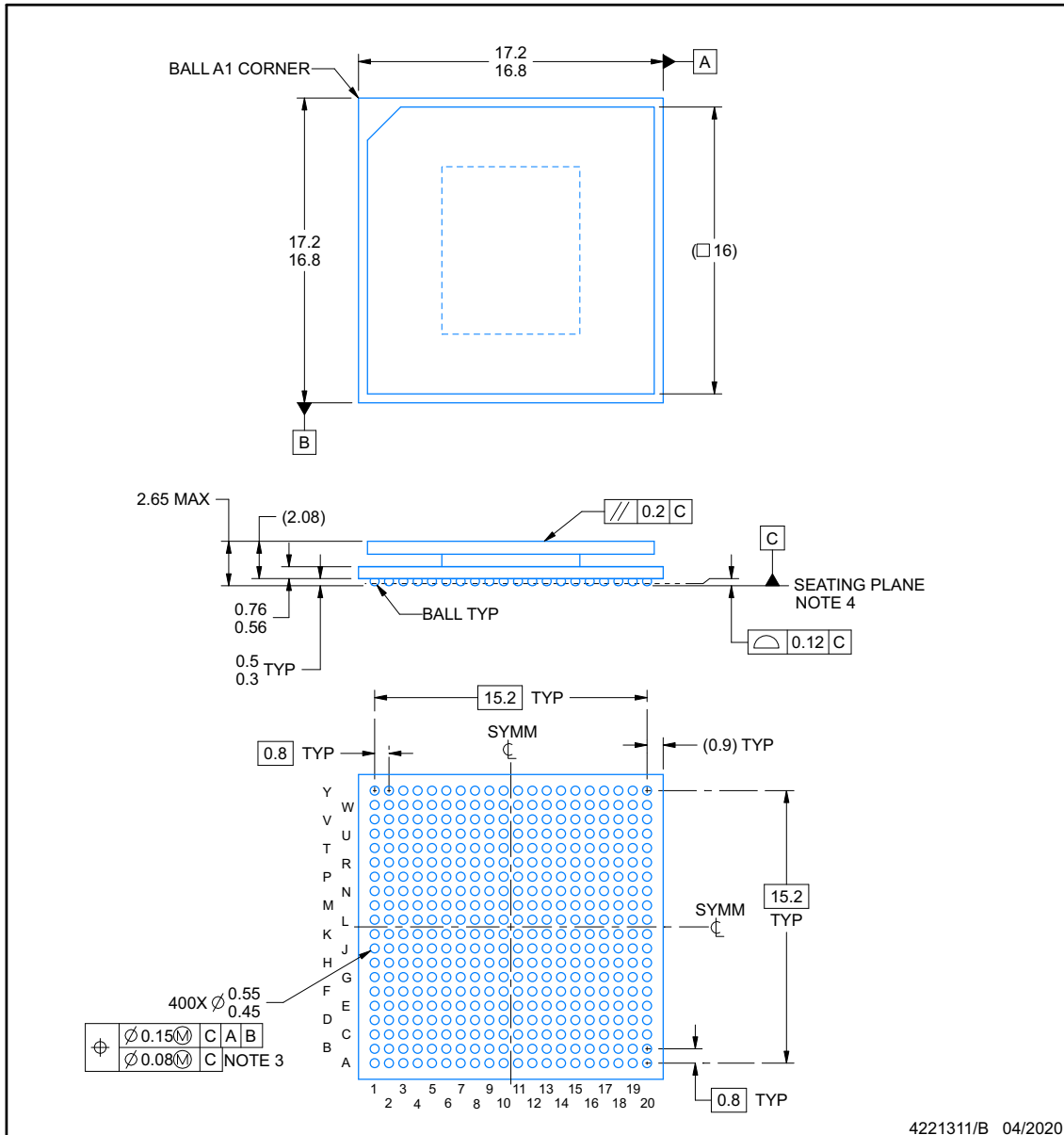
PACKAGE OUTLINE

ABJ0400A



FCBGA - 2.65 mm max height

BALL GRID ARRAY



NOTES:

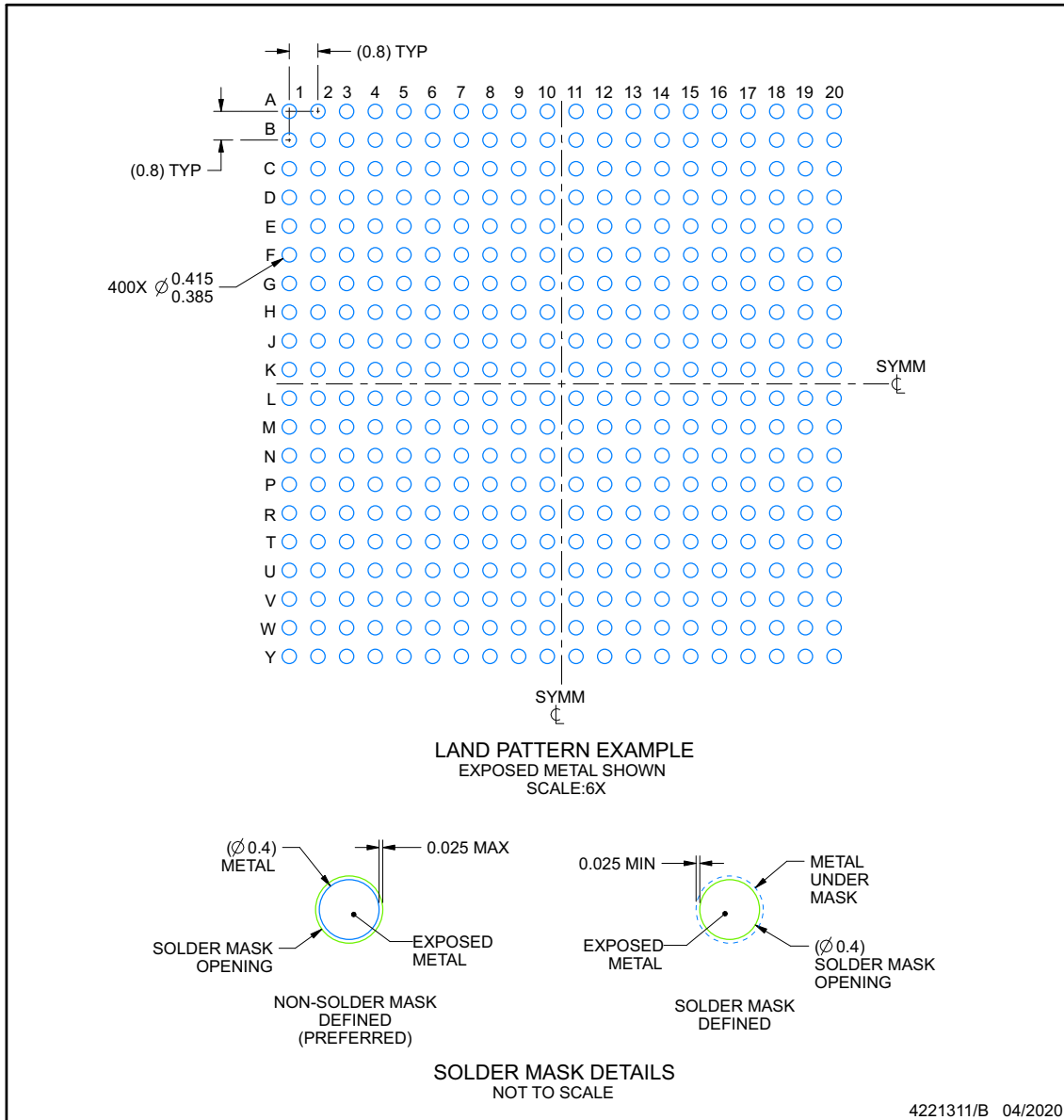
1. All linear dimensions are in millimeters. Any dimensions in parenthesis are for reference only. Dimensioning and tolerancing per ASME Y14.5M.
2. This drawing is subject to change without notice.
3. Dimension is measured at the maximum solder ball diameter, parallel to primary datum C.
4. Primary datum C and seating plane are defined by the spherical crowns of the solder balls.

EXAMPLE BOARD LAYOUT

ABJ0400A

FCBGA - 2.65 mm max height

BALL GRID ARRAY



NOTES: (continued)

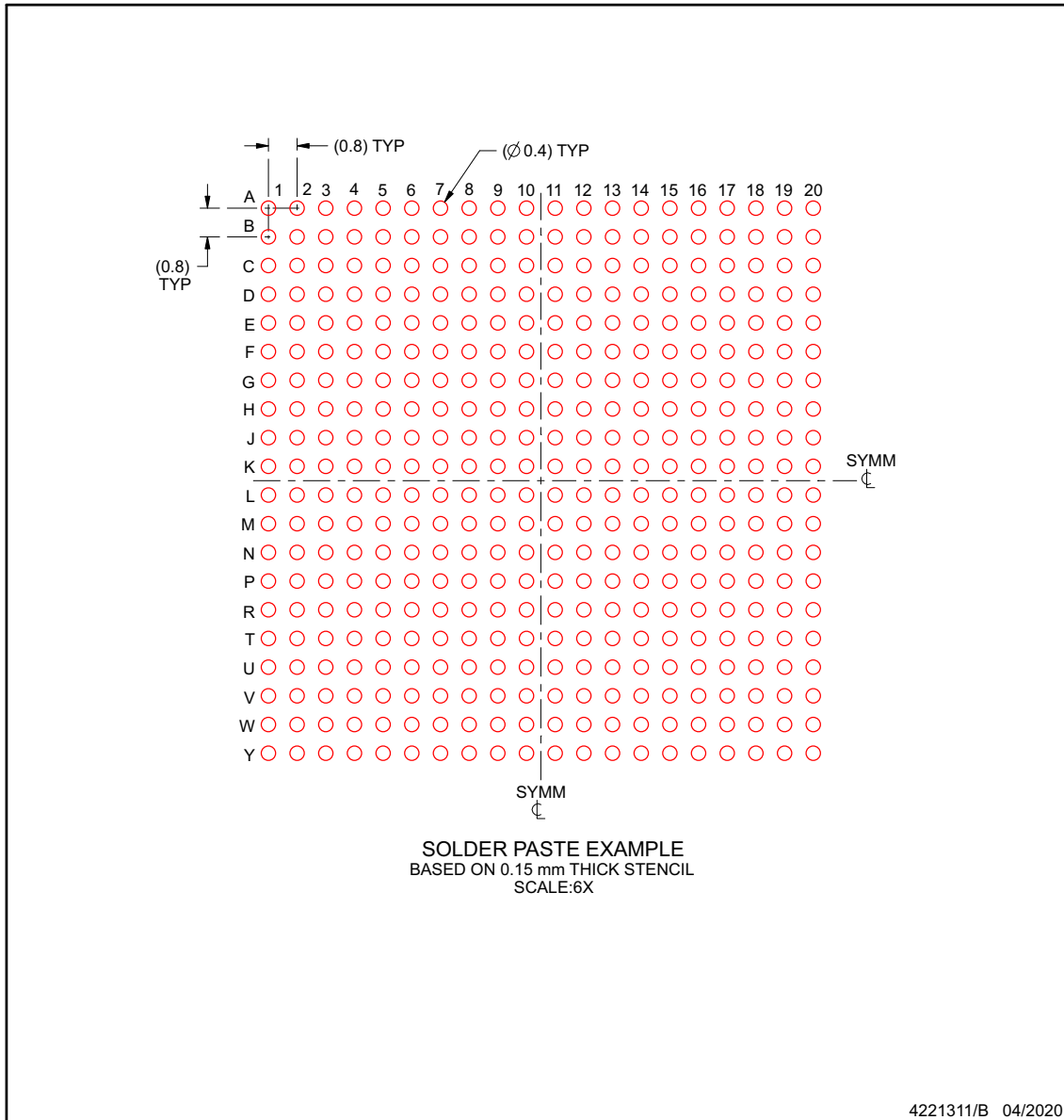
- Final dimensions may vary due to manufacturing tolerance considerations and also routing constraints. For more information, see Texas Instruments literature number SPRU811 (www.ti.com/lit/spru811).

EXAMPLE STENCIL DESIGN

ABJ0400A

FCBGA - 2.65 mm max height

BALL GRID ARRAY



NOTES: (continued)

6. Laser cutting apertures with trapezoidal walls and rounded corners may offer better paste release.

PACKAGING INFORMATION

Orderable Device	Status (1)	Package Type	Package Drawing	Pins	Package Qty	Eco Plan (2)	Lead finish/ Ball material (6)	MSL Peak Temp (3)	Op Temp (°C)	Device Marking (4/5)	Samples
AFE7952IABJ	ACTIVE	FCBGA	ABJ	400	90	RoHS & Green	SNAGCU	Level-3-260C-168 HR	-40 to 85	AFE7952I	Samples

(1) The marketing status values are defined as follows:

ACTIVE: Product device recommended for new designs.

LIFEBUY: TI has announced that the device will be discontinued, and a lifetime-buy period is in effect.

NRND: Not recommended for new designs. Device is in production to support existing customers, but TI does not recommend using this part in a new design.

PREVIEW: Device has been announced but is not in production. Samples may or may not be available.

OBSELETE: TI has discontinued the production of the device.

(2) **RoHS:** TI defines "RoHS" to mean semiconductor products that are compliant with the current EU RoHS requirements for all 10 RoHS substances, including the requirement that RoHS substance do not exceed 0.1% by weight in homogeneous materials. Where designed to be soldered at high temperatures, "RoHS" products are suitable for use in specified lead-free processes. TI may reference these types of products as "Pb-Free".

RoHS Exempt: TI defines "RoHS Exempt" to mean products that contain lead but are compliant with EU RoHS pursuant to a specific EU RoHS exemption.

Green: TI defines "Green" to mean the content of Chlorine (Cl) and Bromine (Br) based flame retardants meet JS709B low halogen requirements of <=1000ppm threshold. Antimony trioxide based flame retardants must also meet the <=1000ppm threshold requirement.

(3) MSL, Peak Temp. - The Moisture Sensitivity Level rating according to the JEDEC industry standard classifications, and peak solder temperature.

(4) There may be additional marking, which relates to the logo, the lot trace code information, or the environmental category on the device.

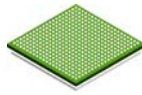
(5) Multiple Device Markings will be inside parentheses. Only one Device Marking contained in parentheses and separated by a "~" will appear on a device. If a line is indented then it is a continuation of the previous line and the two combined represent the entire Device Marking for that device.

(6) Lead finish/Ball material - Orderable Devices may have multiple material finish options. Finish options are separated by a vertical ruled line. Lead finish/Ball material values may wrap to two lines if the finish value exceeds the maximum column width.

Important Information and Disclaimer:The information provided on this page represents TI's knowledge and belief as of the date that it is provided. TI bases its knowledge and belief on information provided by third parties, and makes no representation or warranty as to the accuracy of such information. Efforts are underway to better integrate information from third parties. TI has taken and continues to take reasonable steps to provide representative and accurate information but may not have conducted destructive testing or chemical analysis on incoming materials and chemicals. TI and TI suppliers consider certain information to be proprietary, and thus CAS numbers and other limited information may not be available for release.

In no event shall TI's liability arising out of such information exceed the total purchase price of the TI part(s) at issue in this document sold by TI to Customer on an annual basis.

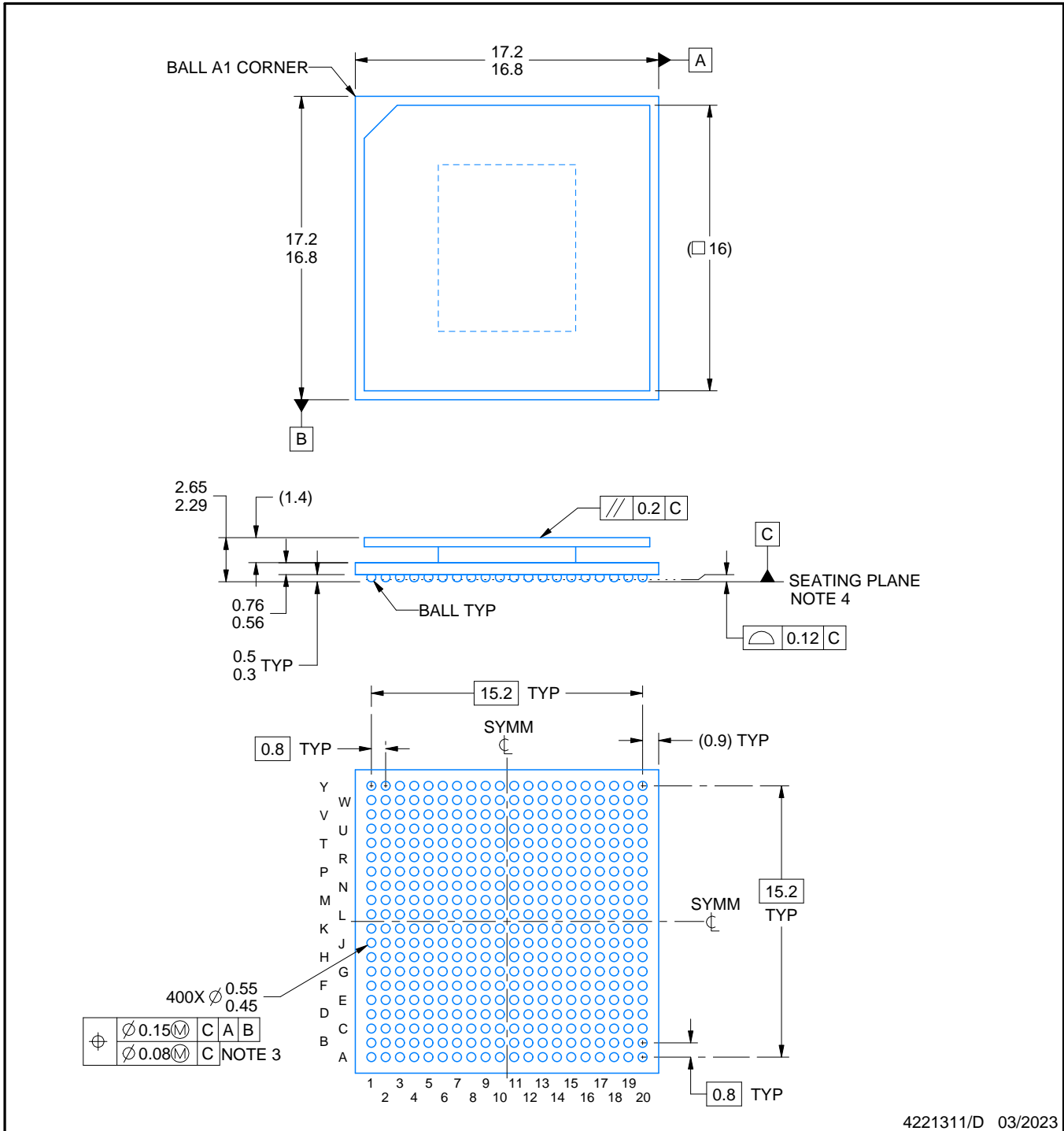
ABJ0400A



PACKAGE OUTLINE

FCBGA - 2.65 mm max height

BALL GRID ARRAY



4221311/D 03/2023

NOTES:

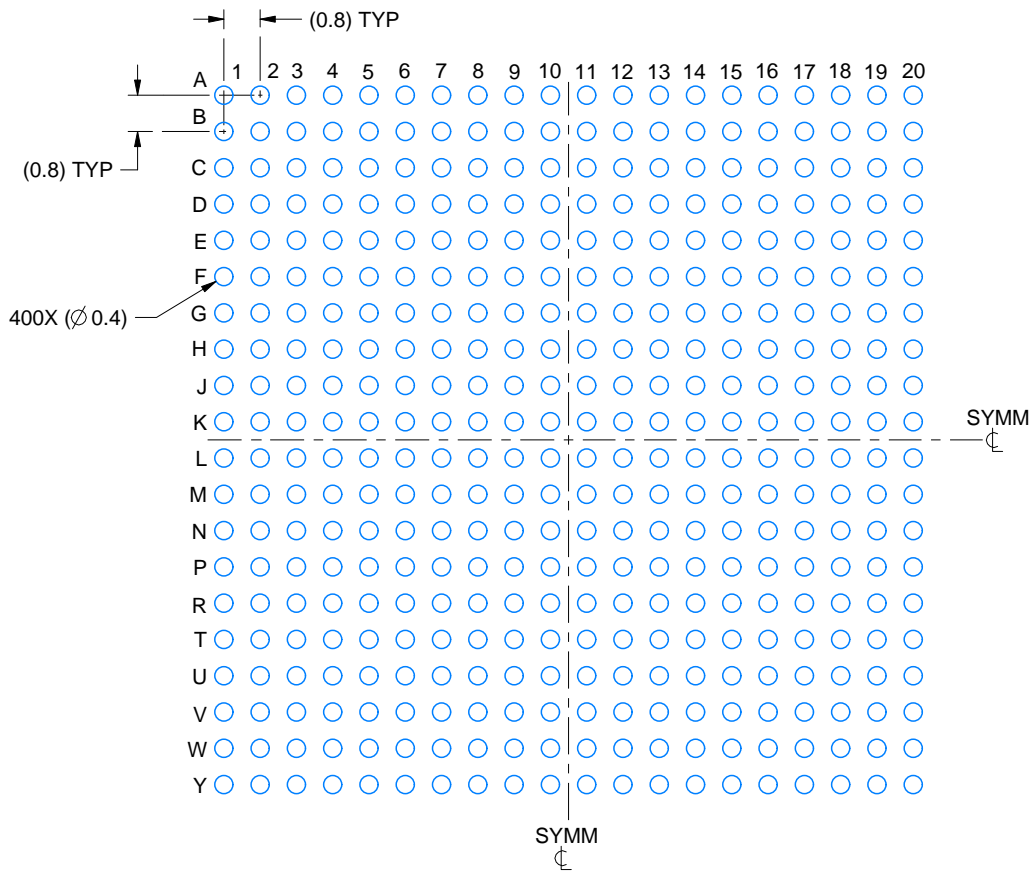
1. All linear dimensions are in millimeters. Any dimensions in parenthesis are for reference only. Dimensioning and tolerancing per ASME Y14.5M.
2. This drawing is subject to change without notice.
3. Dimension is measured at the maximum solder ball diameter, parallel to primary datum C.
4. Primary datum C and seating plane are defined by the spherical crowns of the solder balls.
5. The lids are electrically floating (e.g. not tied to GND).

EXAMPLE BOARD LAYOUT

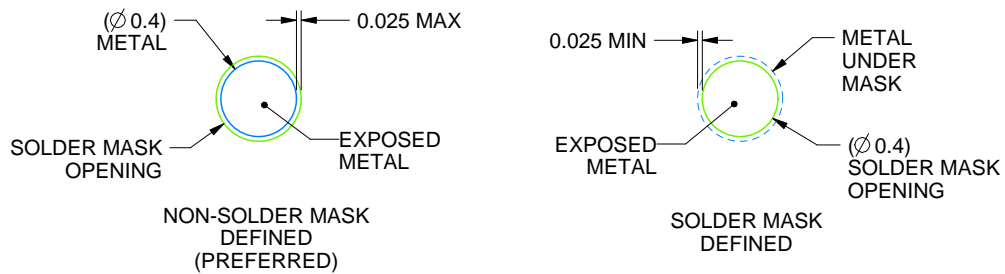
ABJ0400A

FCBGA - 2.65 mm max height

BALL GRID ARRAY



LAND PATTERN EXAMPLE
EXPOSED METAL SHOWN
SCALE:6X



SOLDER MASK DETAILS
NOT TO SCALE

4221311/D 03/2023

NOTES: (continued)

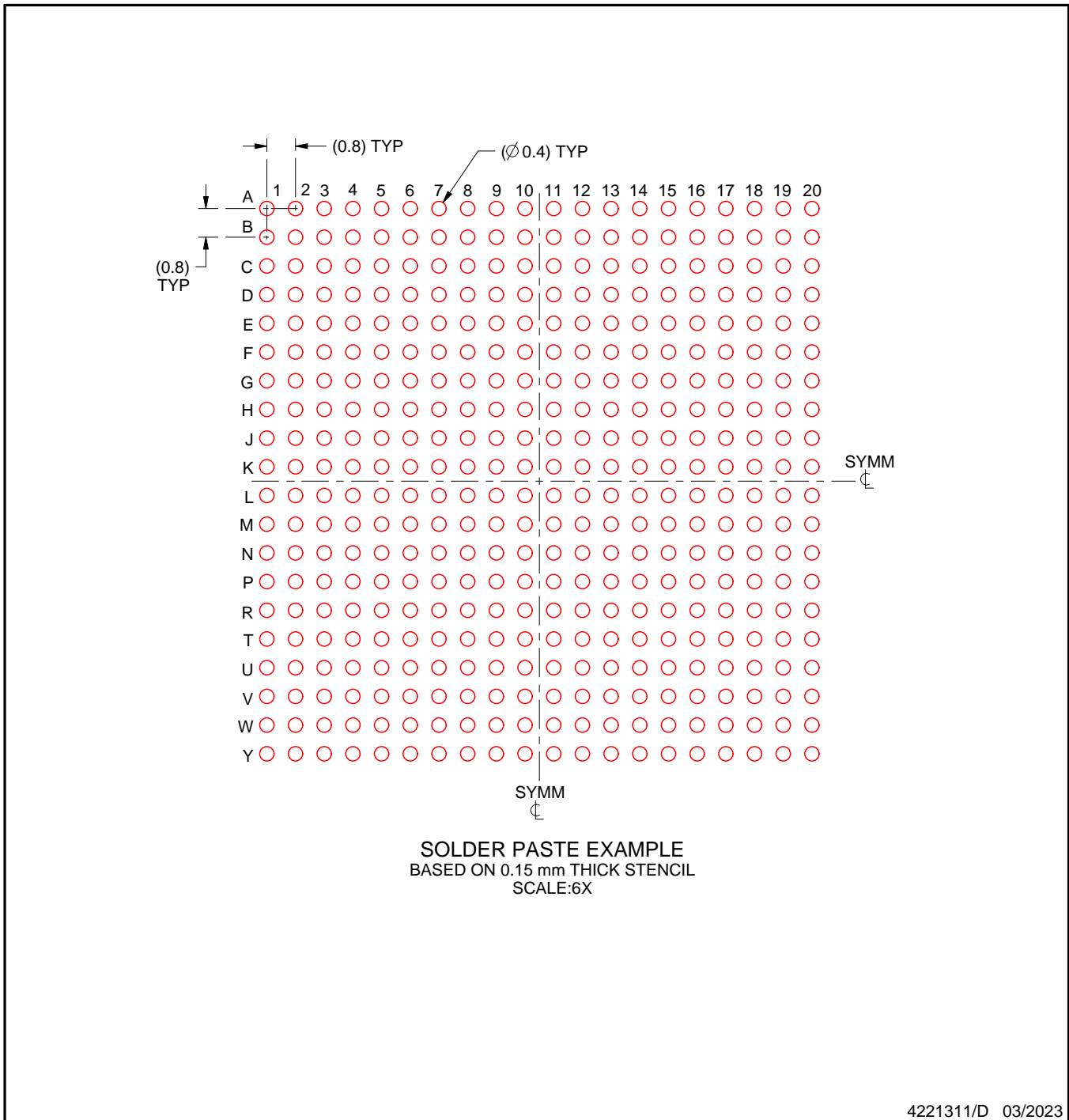
- Final dimensions may vary due to manufacturing tolerance considerations and also routing constraints. For more information, see Texas Instruments literature number SPRU811 (www.ti.com/lit/spru811).

EXAMPLE STENCIL DESIGN

ABJ0400A

FCBGA - 2.65 mm max height

BALL GRID ARRAY



NOTES: (continued)

7. Laser cutting apertures with trapezoidal walls and rounded corners may offer better paste release.

重要なお知らせと免責事項

TI は、技術データと信頼性データ (データシートを含みます)、設計リソース (リファレンス・デザインを含みます)、アプリケーションや設計に関する各種アドバイス、Web ツール、安全性情報、その他のリソースを、欠陥が存在する可能性のある「現状のまま」提供しており、商品性および特定目的に対する適合性の黙示保証、第三者の知的財産権の非侵害保証を含むいかなる保証も、明示的または黙示的にかかわらず拒否します。

これらのリソースは、TI 製品を使用する設計の経験を積んだ開発者への提供を意図したものです。(1) お客様のアプリケーションに適した TI 製品の選定、(2) お客様のアプリケーションの設計、検証、試験、(3) お客様のアプリケーションに該当する各種規格や、その他のあらゆる安全性、セキュリティ、規制、または他の要件への確実な適合に関する責任を、お客様のみが単独で負うものとし、

上記の各種リソースは、予告なく変更される可能性があります。これらのリソースは、リソースで説明されている TI 製品を使用するアプリケーションの開発の目的でのみ、TI はその使用をお客様に許諾します。これらのリソースに関して、他の目的で複製することや掲載することは禁止されています。TI や第三者の知的財産権のライセンスが付与されている訳ではありません。お客様は、これらのリソースを自身で使用した結果発生するあらゆる申し立て、損害、費用、損失、責任について、TI およびその代理人を完全に補償するものとし、TI は一切の責任を拒否します。

TI の製品は、[TI の販売条件](#)、または [ti.com](https://www.ti.com) やかかる TI 製品の関連資料などのいずれかを通じて提供する適用可能な条項の下で提供されています。TI がこれらのリソースを提供することは、適用される TI の保証または他の保証の放棄の拡大や変更を意味するものではありません。

お客様がいかなる追加条項または代替条項を提案した場合でも、TI はそれらに異議を唱え、拒否します。

郵送先住所 : Texas Instruments, Post Office Box 655303, Dallas, Texas 75265
Copyright © 2023, Texas Instruments Incorporated