

# TMP112x 采用 SOT563 和 X2SON 封装且具有 SMBus 和两线制串行接口的高精度、低功耗数字温度传感器

## 1 特性

- TMP112A 精度 (无需校准) :
  - 0°C 至 +65°C 范围内 (3.3V) 为  $\pm 0.5^{\circ}\text{C}$  (最大值)
  - -40°C 至 +125°C 范围内为  $\pm 1.0^{\circ}\text{C}$  (最大值)
- TMP112B 精度 (无需校准) :
  - 0°C 至 +65°C 范围内 (1.8V) 为  $\pm 0.5^{\circ}\text{C}$  (最大值)
  - -40°C 至 +125°C 范围内为  $\pm 1.0^{\circ}\text{C}$  (最大值)
- TMP112N 精度 (无需校准) :
  - -40°C 至 +125°C 范围内为  $\pm 1.0^{\circ}\text{C}$  (最大值)
- TMP112Dx 精度 (无需校准) :
  - -25°C 至 85°C 范围内 ( $V+ \geq 1.5\text{V}$ ) 为  $\pm 0.5^{\circ}\text{C}$  (最大值)
  - -40°C 至 125°C 范围内为  $\pm 1.0^{\circ}\text{C}$  (最大值)
- SOT563 封装 (1.6mm × 1.6mm)
- X2SON 封装 (0.8mm × 0.8mm)
- 低静态电流 :
  - 7.5  $\mu\text{A}$  工作电流 (最大值), 0.35  $\mu\text{A}$  关断电流 (最大值)
- 电源电压范围 : 1.4V 至 3.6V
- 分辨率 : 12 位
- 数字输出 : 与 SMBus™、两线制和 I<sup>2</sup>C 接口兼容
- NIST 可追溯

## 2 应用

- 楼宇自动化
  - 占位检测
  - 可视门铃
  - HVAC : 无线环境传感器
- 工厂自动化 & 控制
  - 机器视觉摄像机
  - 工业 PC : 单板计算机
  - CPU (PLC 控制器)
- 冷链
- 数据中心 & 企业计算
  - 固态硬盘 (SSD)
  - 机架式服务器主板
- 个人电子产品
  - PC & 笔记本电脑, 平板电脑
  - 数码相机 & 数码摄像机
  - 增强现实眼镜
  - 智能扬声器

## 3 说明

TMP112 系列器件是数字温度传感器, 旨在要求高精度的应用中作为 NTC/PTC 热敏电阻的高精度、低功耗替代产品。TMP112A、TMP112B 和 TMP112Dx 具有 0.5°C 的精度, 经优化分别在 3.3V、1.8V 和  $\geq 1.5\text{V}$  的工作电压下提供出色的 PSR 性能, 而 TMP112N 则提供 1°C 的精度。这些温度传感器具有高线性度, 无需复杂计算或查询表即可得知温度。片上 12 位 ADC 具备最低 0.0625°C 的分辨率。

1.6mm × 1.6mm SOT563 封装尺寸比 SOT23 封装尺寸小 68%, 而 TMP112Dx 采用超小型 (0.64mm<sup>2</sup>) 5 引脚封装。TMP112 系列可兼容 SMBus、两线制和 I<sup>2</sup>C 接口, 最多允许四个器件位于一条总线上。该器件还具有 SMBus 警报功能或变体。该器件的额定工作电压范围为 1.4V 至 3.6V, 整个工作范围内典型静态电流为 3.2 $\mu\text{A}$ 。

TMP112 系列适用于在通信、计算机、消费类产品、环境、工业和仪器应用中测量工作温度。器件的额定工作温度范围为 -40°C 至 125°C。

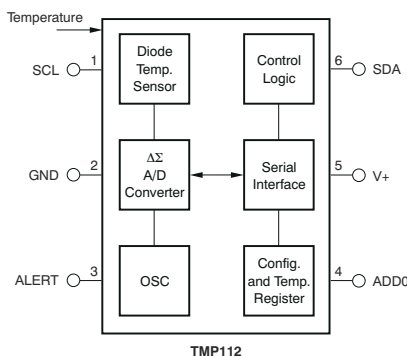
TMP112 系列生产单元已经过 100% 的传感器测试, 具有 NIST 可追溯的特点, 并已借助 NIST 可追溯的设备使用 ISO/IEC 17025 标准认可的校准要求进行验证。

### 封装信息

器件型号	封装 <sup>(1)</sup>	封装尺寸 <sup>(2)</sup>
TMP112A/B/D/N	SOT563 (6)	1.6mm × 1.6mm
TMP112D/D0/D1/D2/D3	X2SON (5)	0.8mm × 0.8mm

(1) 有关更多信息, 请参阅节 11。

(2) 封装尺寸 (长 × 宽) 为标称值, 并包括引脚 (如适用)。



方框图 (SOT563 封装)



## 内容

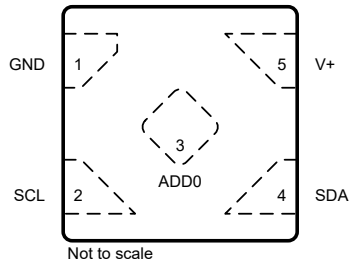
<b>1 特性</b> .....	<b>1</b>	7.2 功能方框图.....	<b>13</b>
<b>2 应用</b> .....	<b>1</b>	7.3 特性说明.....	<b>14</b>
<b>3 说明</b> .....	<b>1</b>	7.4 器件功能模式.....	<b>21</b>
<b>4 器件比较</b> .....	<b>3</b>	7.5 编程.....	<b>22</b>
<b>5 引脚配置和功能</b> .....	<b>4</b>	<b>8 应用和实施</b> .....	<b>26</b>
<b>6 规格</b> .....	<b>5</b>	8.1 应用信息.....	<b>26</b>
6.1 绝对最大额定值.....	<b>5</b>	8.2 典型应用.....	<b>26</b>
6.2 ESD 等级.....	<b>5</b>	8.3 布局.....	<b>28</b>
6.3 建议运行条件.....	<b>5</b>	<b>9 器件和文档支持</b> .....	<b>32</b>
6.4 热性能信息.....	<b>5</b>	9.1 文档支持.....	<b>32</b>
6.5 电气特性.....	<b>6</b>	9.2 接收文档更新通知.....	<b>32</b>
6.6 时序要求.....	<b>8</b>	9.3 支持资源.....	<b>32</b>
6.7 时序图.....	<b>8</b>	9.4 商标.....	<b>32</b>
6.8 典型特性 (TMP112A/B/N).....	<b>9</b>	9.5 静电放电警告.....	<b>32</b>
6.9 典型特性 (TMP112Dx).....	<b>10</b>	9.6 术语表.....	<b>32</b>
<b>7 详细说明</b> .....	<b>13</b>	<b>10 修订历史记录</b> .....	<b>32</b>
7.1 概述.....	<b>13</b>	<b>11 机械、封装和可订购信息</b> .....	<b>34</b>

## 4 器件比较

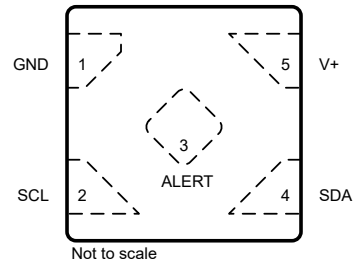
表 4-1. 器件选项

特性	TMP102	TMP110	TMP112A	TMP112B	TMP112N	TMP112Dx	TMP1075N
VDD 范围 (V)	1.4 - 3.6	1.14 - 5.5	1.4 - 3.6	1.4 - 3.6	1.4 - 3.6	1.4 - 3.6	1.62 - 3.6
I <sub>AVG</sub> (μA) (典型值)	3.2 (1Hz) 4.8 (4Hz)	3.2 (1Hz)	3.2 (1Hz) 4.8 (4Hz)	3.2 (1Hz) 4.8 (4Hz)	3.2 (1Hz) 4.8 (4Hz)	3.2 (1Hz) 4.8 (4Hz)	4.8 (4Hz)
I <sub>Q_ACTIVE</sub> (μA) (典型值)	55	55	55	55	55	55	-
I <sub>SB</sub> (μA)	2.6	2.6	2.6	2.6	2.6	2.6	-
I <sub>SD</sub> (μA)	0.15	0.15	0.15	0.15	0.15	0.15	0.15
转换 时间 (ms)	10	10	10	10	10	10	10
精度							
0°C 至 65°C (最大值)	-	-	0.5 (3.3V)	0.5 (1.8V)	-	-	-
-10°C 至 65°C (最大值)	-	-	-	-	-	-	±1
-25°C 至 85°C (最大值)	±2	-	-	-	-	±0.5 (≥1.5V)	-
-40°C 至 125°C (最大值)	±3	±1	±1	±1	±1	±1	±2
封装							
尺寸 [mm × mm × mm]	SOT563-6 [1.6 × 1.6 × 0.6]	X2SON-5 [0.8 × 0.8 × 0.4]	SOT563-6 [1.6 × 1.6 × 0.6]			X2SON-5 [0.8 × 0.8 × 0.4] SOT563-6 [1.6 × 1.6 × 0.6]	SOT563-6 [1.6 × 1.6 × 0.6]
特性							
地址数	4	4	4	4	4	4	4
地址和警报编程	地址 + 警报	地址或警报	地址 + 警报			地址或警报 地址 + 警报	地址 + 警报

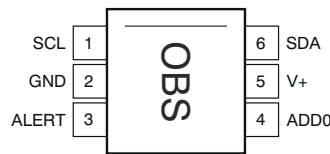
## 5 引脚配置和功能



DPW 封装  
5 引脚 X2SON  
TMP112D  
(顶视图)



DPW 封装  
5 引脚 X2SON  
TMP112D0/D1/D2/D3  
(顶视图)



DRL 封装  
6 引脚 SOT563  
TMP112A/B/D/N  
(顶视图)

表 5-1. 引脚功能

名称	引脚			类型 <sup>(1)</sup>	说明
	DRL 封装	DPW 封装			
	编号 TMP112A/ B/D/N	编号 TMP112D	编号 TMP112D0 /1/2/3		
SCL	1	2	2	I	串行时钟
GND	2	1	1	—	接地 TMP112Dx 中的引脚 1 具有弯曲边缘。
ALERT	3	-	3	O	过热提醒。开漏输出；需要上拉电阻器。 <b>注意：</b> 如果未使用 ALERT 引脚，则最好连接到 GND。
ADD0	4	3	-	I	地址选择。连接至 V+、GND、SDA 或 SCL
V+	5	5	5	I	电源电压，1.4V 至 3.6V
SDA	6	4	4	I/O	串行数据。开漏输出；需要上拉电阻器。

(1) I = 输入，O = 输出，I/O = 输入或输出

## 6 规格

### 6.1 绝对最大额定值

在自然通风条件下的温度范围内测得 (除非另有说明) <sup>(1)</sup>

	最小值	最大值	单位
电源电压 (V+)		4	V
SCL、ADD0 和 SDA 的电压	-0.5	4	V
ALERT 处的电压		$((V+) + 0.3)$ 且 $\leq 4$	V
输出电流		$\pm 10$	mA
工作温度	-55	150	°C
结温, T <sub>J</sub>		150	°C
贮存温度, T <sub>stg</sub>	-60	150	°C

- (1) 超出绝对最大额定值运行可能会对器件造成永久损坏。绝对最大额定值并不表示器件在这些条件下或在建议运行条件以外的任何其他条件下能够正常运行。如果超出建议运行条件但在绝对最大额定值范围内使用, 器件可能不会完全正常运行, 这可能影响器件的可靠性、功能和性能并缩短器件寿命。

### 6.2 ESD 等级

			值	单位
V <sub>(ESD)</sub>	静电放电	人体放电模型 (HBM), 符合 ANSI/ESDA/JEDEC JS-001 标准 <sup>(1)</sup>	$\pm 2000$	V
		充电器件模型 (CDM), 符合 JEDEC 规范 JESD22-C101 <sup>(2)</sup>	$\pm 1000$	

- (1) JEDEC 文档 JEP155 指出: 500V HBM 时能够在标准 ESD 控制流程下安全生产。  
 (2) JEDEC 文档 JEP157 指出: 250V CDM 时能够在标准 ESD 控制流程下安全生产。

### 6.3 建议运行条件

在自然通风条件下的工作温度范围内测得 (除非另有说明)

		最小值	标称值	最大值	单位
V+	电源电压	1.4	3.3	3.6	V
T <sub>A</sub>	自然通风条件下的工作温度范围	-40		125	°C

### 6.4 热性能信息

热性能指标 <sup>(1)</sup>		TMP112A/B/D/N	TMP112Dx	单位
		DRL (SOT563)	DPW (X2SON)	
		6 引脚	5 引脚	
R <sub>θJA</sub>	结至环境热阻	240.2	230	°C/W
R <sub>θJC(top)</sub>	结至外壳 (顶部) 热阻	96.4	194	°C/W
R <sub>θJB</sub>	结至电路板热阻	124.3	158.4	°C/W
ψ <sub>JT</sub>	结至顶部特征参数	4.0	20	°C/W
ψ <sub>JB</sub>	结至电路板特征参数	123.1	158.3	°C/W
R <sub>θJC(bot)</sub>	结至外壳 (底部) 热阻	不适用	108.4	°C/W
M <sub>T</sub>	热质量	1.97	0.46	mJ/°C

- (1) 有关新旧热指标的更多信息, 请参阅 [半导体和 IC 封装热指标](#) 应用手册。

## 6.5 电气特性

在  $T_A = 25^\circ\text{C}$  且  $V_+ = 1.4\text{V}$  至  $3.6\text{V}$  时测得 (除非另有说明)

参数		测试条件	最小值	典型值	最大值	单位
<b>温度传感器</b>						
	温度范围		-40		125	$^\circ\text{C}$
精度 (温度误差)		TMP112A	$25^\circ\text{C}$ , $V_+ = 3.3\text{V}$	$\pm 0.1$	$\pm 0.5$	$^\circ\text{C}$
			$0^\circ\text{C}$ 至 $+65^\circ\text{C}$ , $V_+ = 3.3\text{V}$	$\pm 0.25$	$\pm 0.5$	
			$-40^\circ\text{C}$ 至 $+125^\circ\text{C}$	$\pm 0.5$	$\pm 1$	
		TMP112B	$25^\circ\text{C}$ , $V_+ = 1.8\text{V}$	$\pm 0.1$	$\pm 0.5$	
			$0^\circ\text{C}$ 至 $+65^\circ\text{C}$ , $V_+ = 1.8\text{V}$	$\pm 0.25$	$\pm 0.5$	
			$-40^\circ\text{C}$ 至 $+125^\circ\text{C}$	$\pm 0.5$	$\pm 1$	
		TMP112Dx	$25^\circ\text{C}$	$\pm 0.1$	$\pm 0.5$	
			$-25^\circ\text{C}$ 至 $+85^\circ\text{C}$ , $V_+ \geq 1.5\text{V}$	$\pm 0.25$	$\pm 0.5$	
			$-40^\circ\text{C}$ 至 $+125^\circ\text{C}$	$\pm 0.5$	$\pm 1$	
		TMP112N	$-40^\circ\text{C}$ 至 $+125^\circ\text{C}$		$\pm 1$	
	直流电源灵敏度	$-40^\circ\text{C}$ 至 $+125^\circ\text{C}$		0.0625	$\pm 0.25$	$^\circ\text{C}/\text{V}$
长期漂移 <sup>(1)</sup>		TMP112A/B/D/N (DRL 封装)	$125^\circ\text{C}$ 时 3000 小时	$\pm 0.0625$		$^\circ\text{C}$
		TMP112Dx (DPW 封装)		$\pm 0.125$		
	分辨率 (LSB)			0.0625		$^\circ\text{C}$
<b>数字输入/输出</b>						
	输入电容			3		pF
$V_{IH}$	输入逻辑电平		$0.7 \times (V_+)$		3.6	V
$V_{IL}$			-0.5		$0.3 \times (V_+)$	
$I_{IN}$	输入电流	TMP112A/B/N	$0 < V_{IN} < 3.6\text{V}$	1		$\mu\text{A}$
		TMP112Dx		0.1		
$V_{OL}$ SDA	输入电流		$V_+ > 2\text{V}$ , $I_{OL} = 3\text{mA}$	0	0.4	V
			$V_+ < 2\text{V}$ , $I_{OL} = 3\text{mA}$	0	$0.2 \times (V_+)$	
$V_{OL}$ ALERT			$V_+ > 2\text{V}$ , $I_{OL} = 3\text{mA}$	0	0.4	
			$V_+ < 2\text{V}$ , $I_{OL} = 3\text{mA}$	0	$0.2 \times (V_+)$	
	分辨率			12		位
	转换时间			10.25	11.25	ms
	转换模式		CR1 = 0, CR0 = 0	0.25		Conv/s
			CR1 = 0, CR0 = 1	1		
			CR1 = 1, CR0 = 0 (默认值)	4		
			CR1 = 1, CR0 = 1	8		
	超时时间 (SCL = GND 或 SDA = GND)			30	40	ms
<b>电源</b>						
	工作电源电压范围		1.4		3.6	V

在  $T_A = 25^\circ\text{C}$  且  $V+ = 1.4\text{V}$  至  $3.6\text{V}$  时测得 (除非另有说明)

参数		测试条件	最小值	典型值	最大值	单位
$I_Q$	平均静态电流	串行总线无效, CR1 = 0, CR0 = 1		3.2	5	$\mu\text{A}$
		串行总线无效, CR1 = 1, CR0 = 0 (默认值)		4.8	7.5	
		串行总线有效, SCL 频率 = 400kHz		10		
		串行总线有效, SCL 频率 = 1MHz		18		
		串行总线有效, SCL 频率 = 2.85MHz		40		
$I_{SD}$	关断电流	串行总线无效		0.15	0.35	$\mu\text{A}$
		串行总线有效, SCL 频率 = 400kHz		5.5		
		串行总线有效, SCL 频率 = 1MHz		13		
		串行总线有效, SCL 频率 = 2.85MHz		35		

(1) 在  $150^\circ\text{C}$  结温下进行 1000 小时加速使用寿命测试可确定长期漂移。

## 6.6 时序要求

有关时序图，请参阅“两线制时序图”部分。

		快速模式		快速+ 模式		高速模式		单位
		最小值	最大值	最小值	最大值	最小值	最大值	
$f_{(SCL)}$	SCL 运行频率	0.001	0.4	0.001	1	0.001	2.85	MHz
$t_{(BUF)}$	停止和启动条件之间的总线空闲时间	600	-	500	-	160	-	ns
$t_{(HDSTA)}$	重复启动条件后的保持时间。 在此周期后，生成第一个时钟。	600	-	260	-	160	-	ns
$t_{(SUSTA)}$	重复启动条件建立时间	600	-	260	-	160	-	ns
$t_{(SUSTO)}$	STOP 条件建立时间	600	-	260	-	160	-	ns
$t_{(HDDAT)}$	数据保持时间	100	900	12	150	25	105	ns
$t_{(SUDAT)}$	数据建立时间	100	-	50	-	25	-	ns
$t_{(LOW)}$	SCL 时钟低电平周期	V+	-	500	-	210	-	ns
$t_{(HIGH)}$	SCL 时钟高电平周期	600	-	260	-	60	-	ns
$t_{(FD)}$	数据下降时间	-	300	-	120	-	80	ns
$t_{(RD)}$	数据上升时间		-	300	-	-	-	ns
		SCLK $\leq$ 100kHz	-	1000	-	-	-	ns
$t_{(FC)}$	时钟下降时间	-	300	-	120	-	40	ns
$t_{(RC)}$	时钟上升时间	-	300	-	120	-	40	ns

## 6.7 时序图

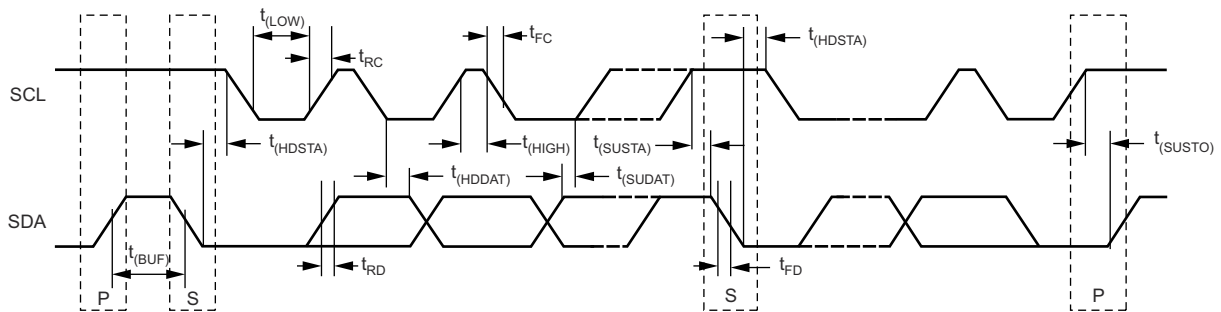
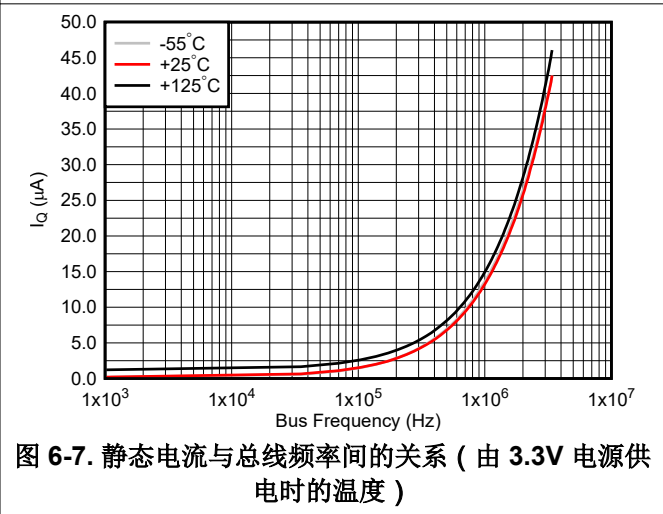
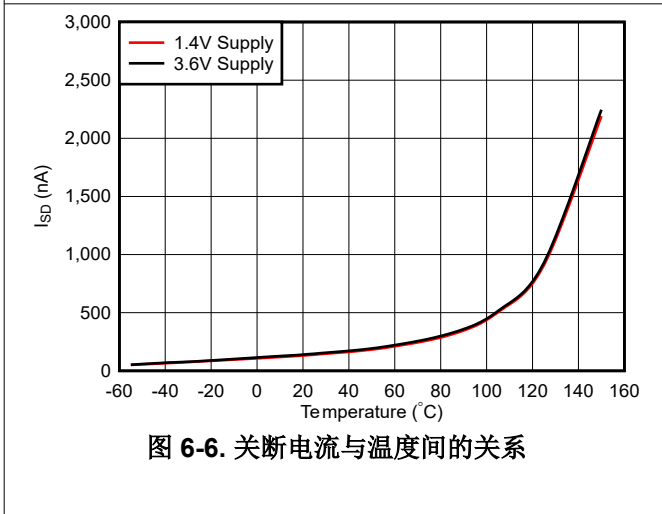
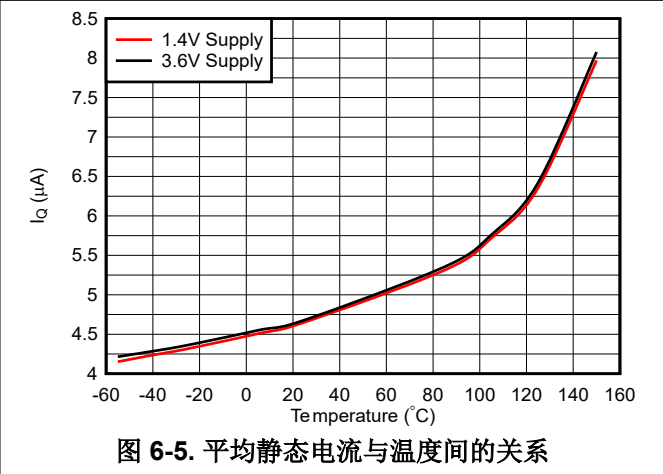
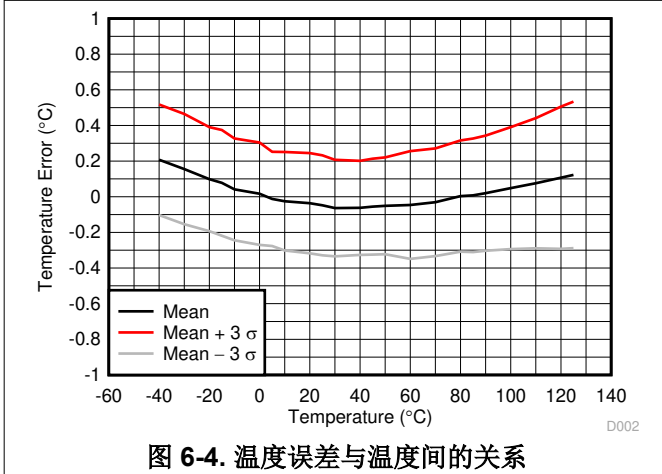
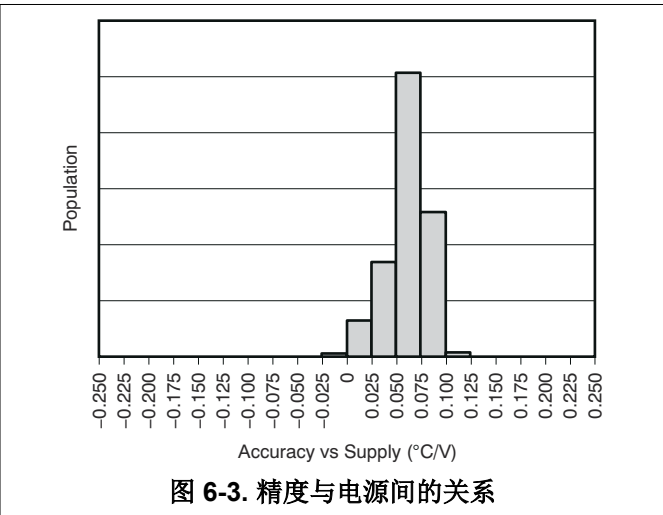
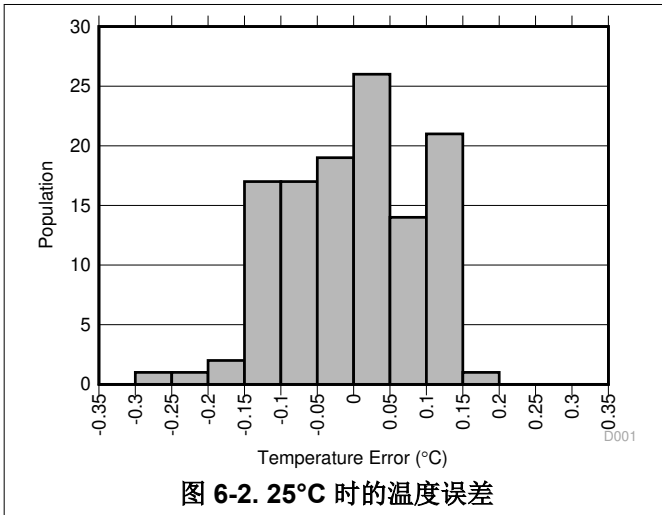


图 6-1. 两线制时序图



### 6.8 典型特性 (TMP112A/B/N)

在  $T_A = 25^\circ\text{C}$  且  $V+ = 3.3\text{V}$  时测得 (除非另有说明)。



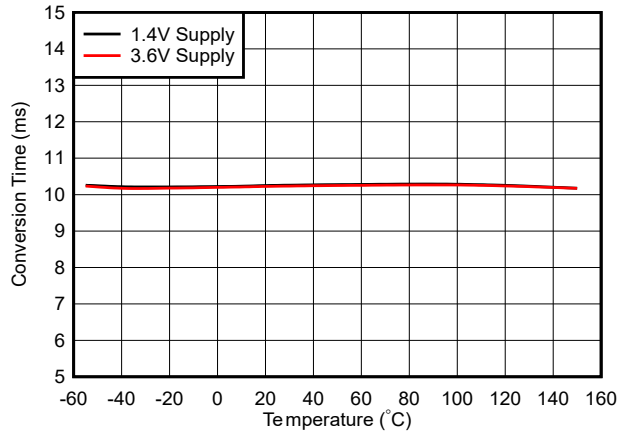


图 6-8. 转换时间与温度间的关系

### 6.9 典型特性 (TMP112Dx)

$T_A = 25^\circ\text{C}$  且  $V_+ = 3.3\text{V}$  (除非另有说明)

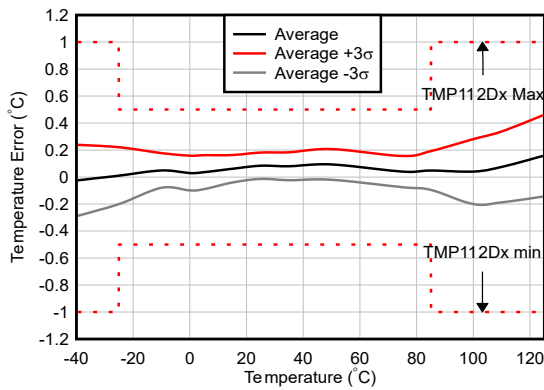


图 6-9. 温度误差与温度间的关系

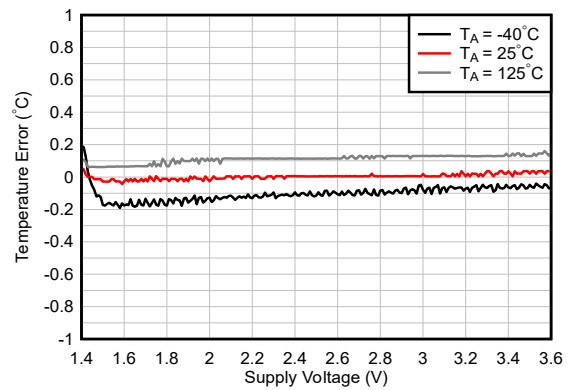


图 6-10. 温度误差与电源电压间的关系

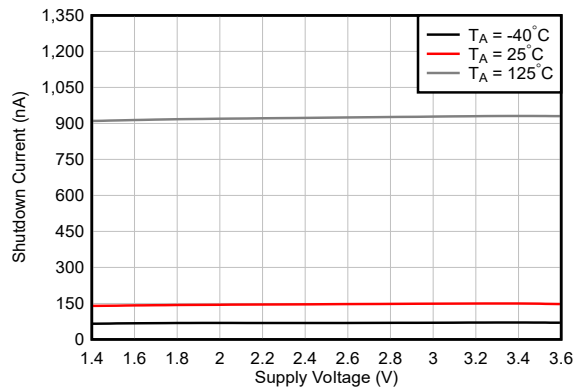


图 6-11. 关断电流与电源电压间的关系

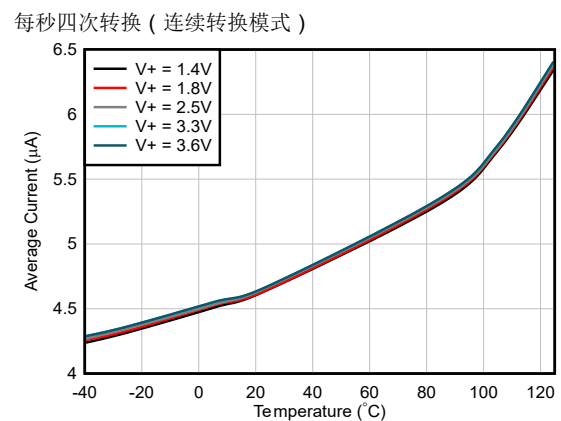
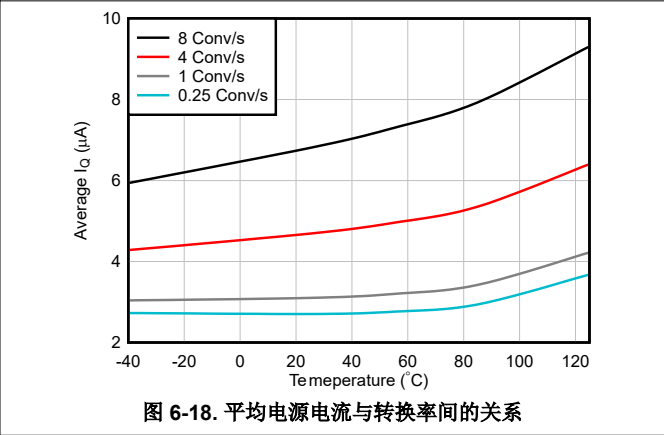
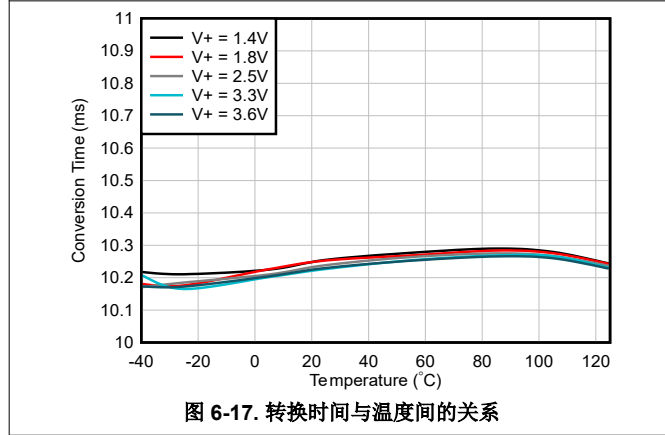
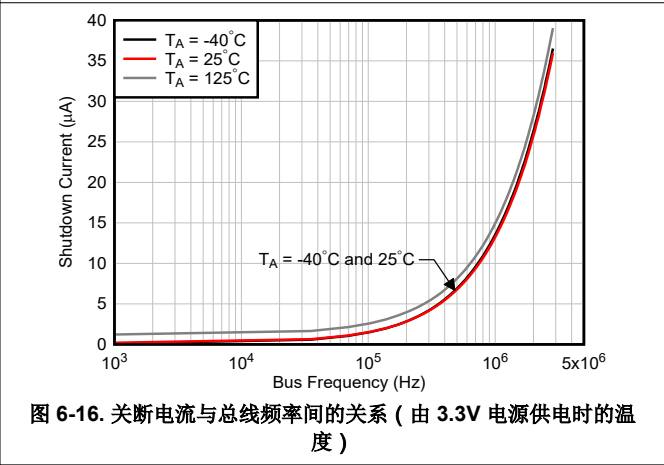
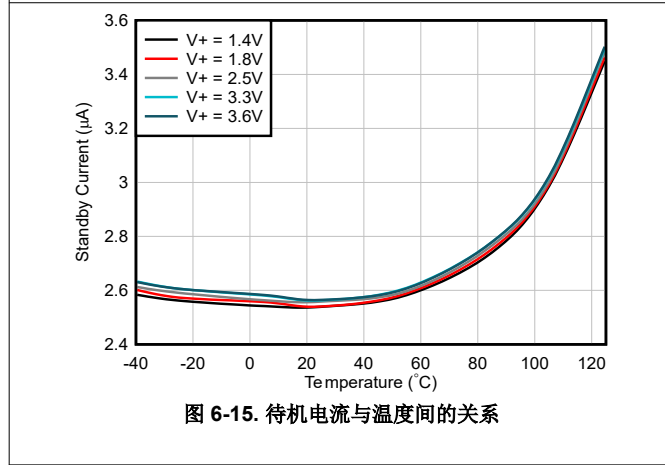
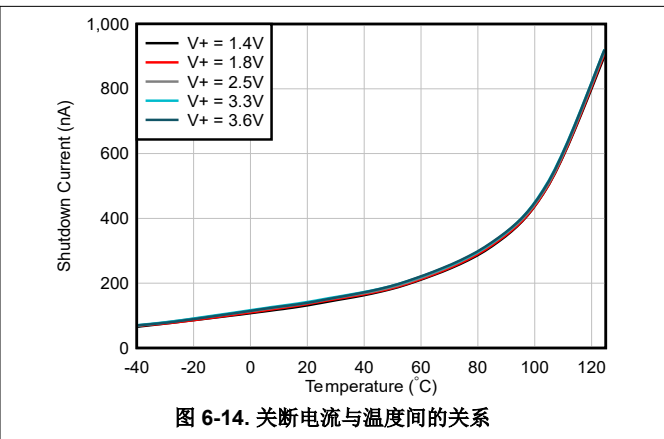
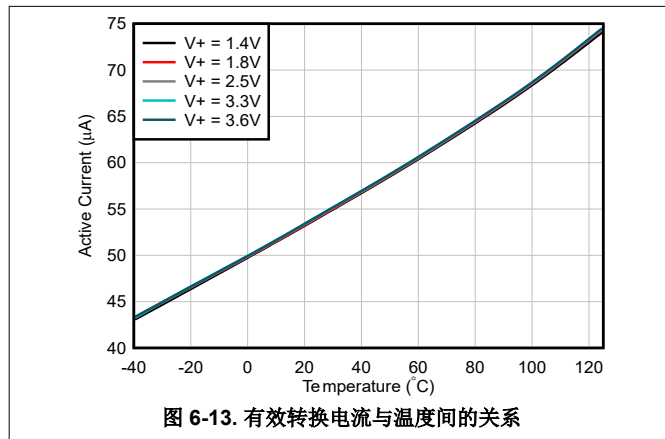


图 6-12. 平均静态电流与温度间的关系

### 6.9 典型特性 (TMP112Dx) (续)

$T_A = 25^\circ\text{C}$  且  $V_+ = 3.3\text{V}$  (除非另有说明)



### 6.9 典型特性 (TMP112Dx) (续)

$T_A = 25^\circ\text{C}$  且  $V_+ = 3.3\text{V}$  (除非另有说明)

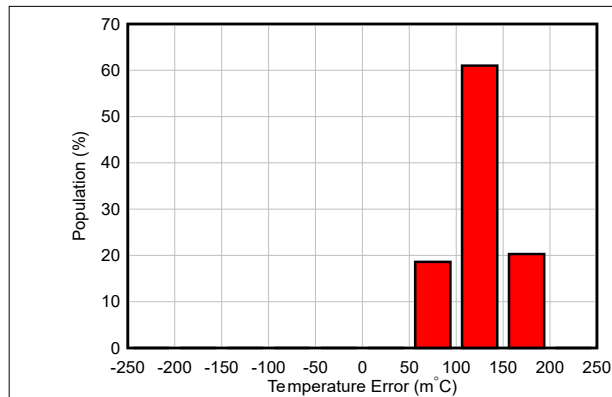


图 6-19. 25°C 时的温度误差

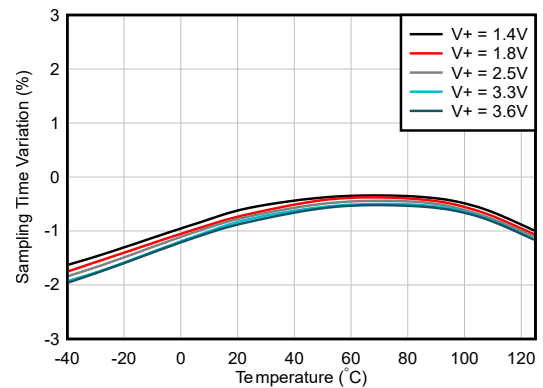


图 6-20. 采样时间与温度间的关系

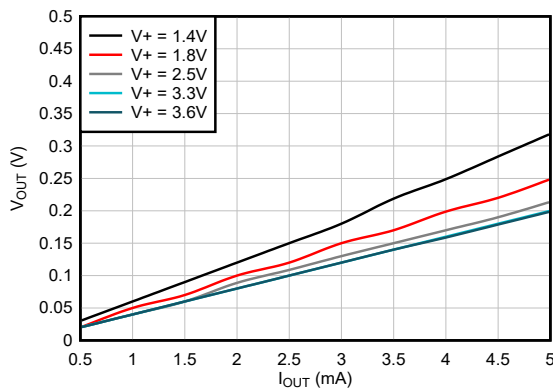


图 6-21. ALERT 引脚输出电压与引脚灌电流间的关系

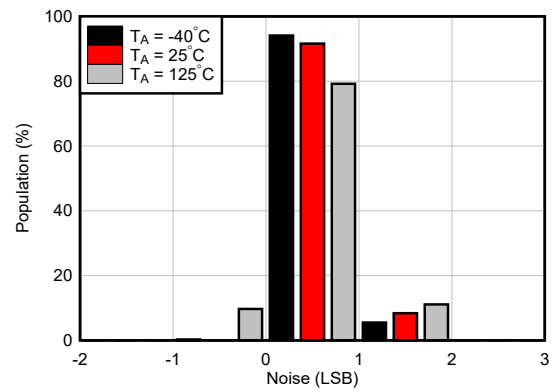


图 6-22. 噪声直方图 (油浴测量)

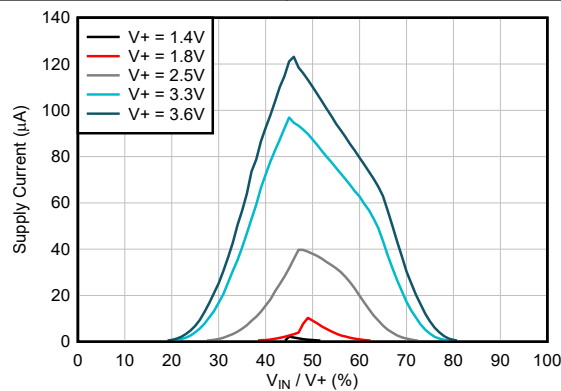


图 6-23. 电源电流与输入电池输入电压间的关系

## 7 详细说明

### 7.1 概述

TMP112 系列器件是数字温度传感器，适用于热管理和热保护应用。TMP112 系列与两线制、SMBus 和 I<sup>2</sup>C 接口兼容。该器件的额定工作温度范围为 -40°C 至 125°C。图 7-1 和图 7-2 展示了 TMP112 系列的方框图。图 7-3 展示了 TMP112 系列中包含的 ESD 保护电路。

TMP112 系列中的温度传感器是芯片。散热路径贯穿封装引线以及塑料封装。封装引线提供主要散热路径，因为金属的热阻较低。

TMP112 系列还有一个替代版本。TMP102 器件降低了精度，具有相同的微封装，并且引脚对引脚兼容。

表 7-1. TMP112 系列与 TMP102 和 TMP110 的优势对比

器件	兼容接口	封装	电源电流 (典型值)	电源电压 (最小值)	电源电压 (最大值)	分辨率	本地传感器精度 (最大值)	指定的校准漂移斜率
TMP112A/B/N	I <sup>2</sup> C SMBus	SOT563 1.6 × 1.6 × 0.6	4.8µA (4Hz) 3.2µA (1Hz)	1.4V	3.6V	12 位 0.0625°C	±0.5°C : ( 0°C 至 65°C ) ±1°C : ( -40°C 至 125°C )	是
TMP112D/D0/D1/D2/D3	I <sup>2</sup> C SMBus	SOT563 1.6 × 1.6 × 0.6 X2SON 0.8 × 0.8 × 0.4	4.8µA (4Hz) 3.2µA (1Hz)	1.4V	3.6V	12 位 0.0625°C	±0.5°C : ( -25°C 至 85°C ) ±1°C : ( -40°C 至 125°C )	是
TMP110	I <sup>2</sup> C SMBus	X2SON 0.8 × 0.8 × 0.4	3.2µA (1Hz)	1.14V	5.5V	12 位 0.0625°C	±1°C : ( -40°C 至 125°C )	是
TMP102	I <sup>2</sup> C SMBus	SOT563 1.6 × 1.6 × 0.6	4.8µA (4Hz) 3.2µA (1Hz)	1.4V	3.6V	12 位 0.0625°C	±2°C : ( 25°C 至 85°C ) ±3°C : ( -40°C 至 125°C )	否

### 7.2 功能方框图

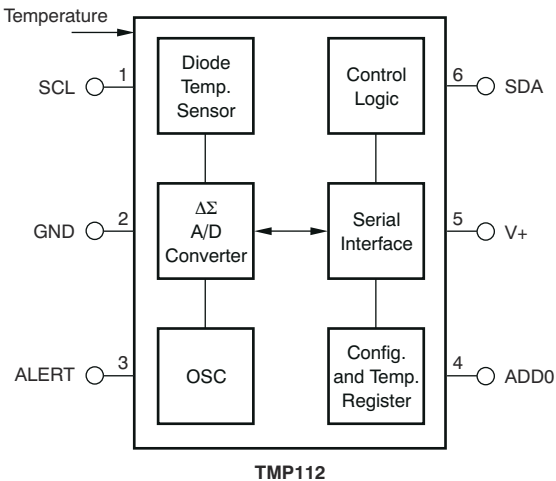


图 7-1. 内部方框图 ( SOT563-6 封装 )

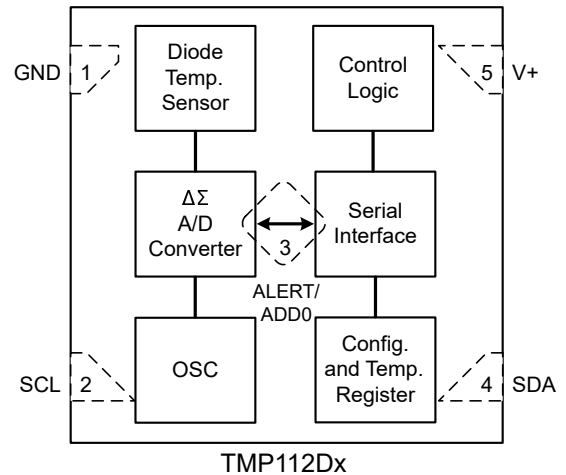


图 7-2. 内部方框图 ( X2SON-5 封装 )

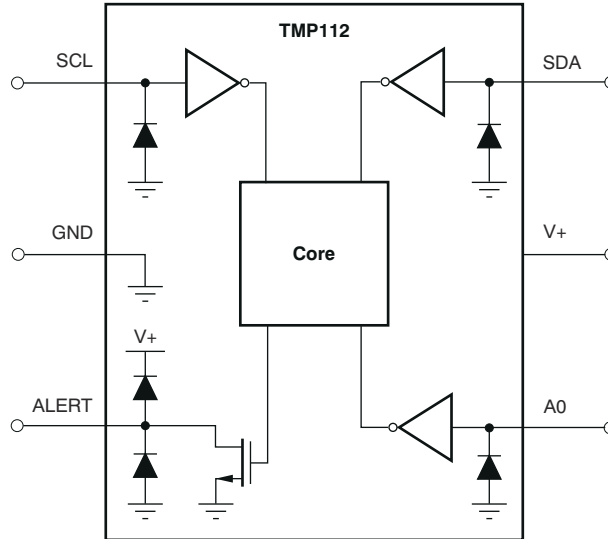


图 7-3. 等效内部 ESD 电路 ( SOT563-6 封装 )

## 7.3 特性说明

### 7.3.1 数字温度输出

每次温度测量转换的数字输出会存储在只读温度寄存器中。TMP112 系列的温度寄存器配置为 12 位只读寄存器 (在配置寄存器中将 EM 位设为 0；请参阅 [节 7.5.3.7](#)) 或配置为存储最近一次转换输出的 13 位只读寄存器 (在配置寄存器中将 EM 位设为 1)。必须读取两个字节以获得数据，如 [表 7-8](#) 和 [表 7-9](#) 所示。字节 1 是最高有效字节 (MSB)，之后是字节 2，即最低有效字节 (LSB)。前 12 位 (扩展模式中为 13 位) 用于指示温度。如果不需要这个信息，那么没有必要读取最低有效字节。温度的数据格式在 [表 7-2](#) 和 [表 7-3](#) 中列出。一个 LSB 等于 0.0625°C，负数用二进制补码格式表示。上电或复位后，在首次转换完成前，温度寄存器读数为 0°C。字节 2 的 D0 位表示正常模式 (EM 位等于 0) 或扩展模式 (EM 位等于 1)，可用于区分两种温度寄存器数据格式。温度寄存器中未使用的位始终读为 0。

表 7-2. 12 位温度数据格式

温度 (°C)	数字输出 (二进制)	十六进制
128	0111 1111 1111	7FF
127.9375	0111 1111 1111	7FF
100	0110 0100 0000	640
80	0101 0000 0000	500
75	0100 1011 0000	4B0
50	0011 0010 0000	320
25	0001 1001 0000	190
0.25	0000 0000 0100	004
0.0625	0000 0000 0001	001
0	0000 0000 0000	000
-0.0625	1111 1111 1111	FFF
-0.25	1111 1111 1100	FFC
-25	1110 0111 0000	E70
-55	1100 1001 0000	C90

表 7-2 未列出所有温度。使用以下规则可得到给定温度的数字数据格式，或给定数字数据格式的温度。

若要将正温度值转换为数字数据格式：

1. 将温度除以分辨率
2. 将结果转换为 12 位、左对齐格式的二进制代码，MSB = 0 表示正号。

示例： $(50^{\circ}\text{C}) / (0.0625^{\circ}\text{C} / \text{LSB}) = 800 = 320\text{h} = 0011\ 0010\ 0000$

若要将正数字数据格式转换为温度：

1. 将 12 位、左对齐二进制温度结果转换为十进制数，MSB = 0 表示正号。
2. 将十进制数与分辨率相乘，得到正温度值。

示例： $0011\ 0010\ 0000 = 320\text{h} = 800 \times (0.0625^{\circ}\text{C} / \text{LSB}) = 50^{\circ}\text{C}$

若要将负温度值转换为数字数据格式：

1. 将温度绝对值除以分辨率，将结果转换为 12 位、左对齐格式的二进制代码。
2. 对二进制数求反码再加一，生成结果的二进制补码。用 MSB = 1 来表示一个负数。

示例： $(|-25^{\circ}\text{C}|) / (0.0625^{\circ}\text{C} / \text{LSB}) = 400 = 190\text{h} = 0001\ 1001\ 0000$

二进制补码格式： $1110\ 0110\ 1111 + 1 = 1110\ 0111\ 0000$

若要将负数字数据格式转换为温度：

1. 对二进制数求反码再加一，生成温度结果的 12 位、左对齐二进制数的二进制补码 (MSB = 1 表示温度结果为负值)。它表示温度绝对值的二进制数。
2. 转换为十进制数并与分辨率相乘，得到绝对温度，再乘以 -1 得到负号。

示例： $1110\ 0111\ 0000$  的二进制补码为  $0001\ 1001\ 0000 = 0001\ 1000\ 1111 + 1$

转换为温度： $0001\ 1001\ 0000 = 190\text{h} = 400; 400 \times (0.0625^{\circ}\text{C} / \text{LSB}) = 25^{\circ}\text{C} = (|-25^{\circ}\text{C}|); (|-25^{\circ}\text{C}|) \times (-1) = -25^{\circ}\text{C}$

**表 7-3. 13 位温度数据格式**

温度 (°C)	数字输出 (二进制)	十六进制
150	0 1001 0110 0000	0960
128	0 1000 0000 0000	0800
127.9375	0 0111 1111 1111	07FF
100	0 0110 0100 0000	0640
80	0 0101 0000 0000	0500
75	0 0100 1011 0000	04B0
50	0 0011 0010 0000	0320
25	0 0001 1001 0000	0190
0.25	0 0000 0000 0100	0004
0.0625	0 0000 0000 0001	0001
0	0 0000 0000 0000	0000
-0.0625	1 1111 1111 1111	1FFF
-0.25	1 1111 1111 1100	1FFC
-25	1 1110 0111 0000	1E70
-55	1 1100 1001 0000	1C90

### 7.3.2 串行接口

TMP112 系列只在与 SMBus、两线制和 I<sup>2</sup>C 接口兼容的总线上作为目标器件运行，并通过开漏 I/O 线路 SDA 和 SCL 与总线建立连接。SDA 和 SCL 引脚特有的集成式峰值抑制滤波器和施密特触发器可大大减少输入峰值和总

线噪声的影响。TMP112 系列支持针对快速 (1kHz 至 400kHz)、快速+ (1kHz 至 1MHz) 和高速 (1kHz 至 2.85MHz) 模式的传输协议。所有数据字节的传输都是 MSB 优先。

### 7.3.2.1 总线概述

发起传输的器件被称为*控制器*，而受控制器控制的器件为*目标*。总线必须由一个控制器器件控制，以生成串行时钟 (SCL)，控制总线访问，并生成启动和停止条件。

为了寻址一个特定的器件，要在 SCL 引脚为高电平时将数据线 (SDA) 的逻辑电平从高拉为低，以启动一个启动条件。总线上的所有目标器件在时钟的上升沿移入目标地址字节，最后一位表明希望进行的是读取还是写入操作。在第九个时钟脉冲期间，被寻址的目标器件会生成一个确认位并将 SDA 引脚下拉为低电平，对控制器做出响应。

随后会发起数据传输并发送 8 个时钟脉冲，后跟一个确认位。在数据传输期间，SCL 引脚为高电平时 SDA 引脚必须保持稳定，这是因为 SCL 引脚为高电平时，SDA 引脚的任何变化都会被看作是启动或停止信号。

当所有数据的传输均已完成后，控制器会在 SCL 引脚为高电平时将 SDA 引脚从低拉为高，生成一个停止条件。

### 7.3.2.2 串行总线地址

若要与器件进行通信，控制器必须首先通过目标地址字节来对目标器件进行寻址。目标地址字节包含 7 个地址位，和一个指示执行读取还是写入操作的方向位。

TMP112 系列具有一个地址引脚，最多允许在单个总线上对四个器件寻址。表 7-4 列出了用于适当连接最多四个器件的引脚逻辑电平。该表还列出了在 TMP112Dx 中使用 ALERT 引脚时可用的四个不同地址选项。

表 7-4. 地址和警报变体器件目标地址

可订购器件		ADD0 引脚连接	器件 I <sup>2</sup> C 总线地址	器件 I <sup>2</sup> C 总线地址 (十六进制)
仅地址变体 (X2SON-5 封装)	TMP112D	GND	1000000	40h
		V+	1000001	41h
		SDA	1000010	42h
		SCL	1000011	43h
仅警报变体 (X2SON-5 封装)	TMP112D0	不适用	1001000	48h
	TMP112D1		1001001	49h
	TMP112D2		1001010	4Ah
	TMP112D3		1001011	4Bh
地址 + 警报变体 (SOT563-6 封装)	TMP112A TMP112B TMP112D TMP112N	GND	1001000	48h
		V+	1001001	49h
		SDA	1001010	4Ah
		SCL	1001011	4Bh

### 7.3.2.3 写入和读取操作

为指针寄存器写入适当的值，可访问 TMP112 系列上的特定寄存器。指针寄存器的值是  $R/\bar{W}$  位为低电平时在目标地址字节之后传输的第一个字节。对 TMP112 系列的每次写入操作都需要一个指针寄存器值 (请参阅图 7-4)。

从 TMP112 系列进行读取时，通过写入操作存入指针寄存器的最后一个值用于确定读取操作将读取哪个寄存器。若要为读取操作更改寄存器指针，必须在指针寄存器中写入一个新值。若要完成此操作，应在  $R/\bar{W}$  位为低电平时发出一个目标地址字节，后跟指针寄存器字节。无需额外的数据。然后，控制器可以生成一个启动条件，并在  $R/\bar{W}$  位为高电平时发送目标地址字节，以启动读取命令。有关此序列的详细信息，请参阅图 7-5。如果要从同一寄存器进行重复的读取操作，则不必一直发送指针寄存器字节，因为 TMP112 系列将保留指针寄存器的值，直到该值被下一个写入操作更改。

首先发送的寄存器字节为最高有效字节，之后是最低有效字节。



### 7.3.2.4 目标模式运行

TMP112 系列可作为目标接收器或目标发送器运行。作为目标器件时，TMP112 系列不会驱动 SCL 线路。

#### 7.3.2.4.1 目标接收器模式

控制器发送的第一个字节为目标地址，其中  $R/\overline{W}$  位为低电平。然后，TMP112 系列确认接收到有效地址。控制器传输的下一个字节为指针寄存器。然后，TMP112 系列确认接收到指针寄存器字节。接下来的一个或多个字节写入的寄存器由指针寄存器寻址。TMP112 系列确认收到每个数据字节。控制器可生成启动或停止条件，终止数据传输。

#### 7.3.2.4.2 目标发送器模式

控制器传输的第一个字节为目标地址，其中  $R/\overline{W}$  位为高电平。目标器件确认接收到有效的目标地址。下一个字节由目标传输，并且是指针寄存器所指示的寄存器的最高有效字节。控制器确认收到数据字节。目标传输的下一个字节是最低有效字节。控制器确认收到数据字节。控制器可在接收任何数据字节时生成一个 *非确认*，或生成启动或停止条件，从而终止数据传输。

### 7.3.2.5 SMBus 警报功能

TMP112 系列支持 SMBus 警报功能。当 TMP112 系列在中断模式 ( $TM = 1$ ) 下运行时，ALERT 引脚可作为 SMBus 警报信号连接 (ALERT 引脚可用时)。无论 ALERT 引脚是否可用，均设置警报状态。当控制器检测到 ALERT 线路上存在 ALERT 条件时，会向总线发送 SMBus 警报命令 (0001 1001)。如果 ALERT 引脚有效或设置了警报，器件将确认 SMBus 警报命令，并在 SDA 线路上返回目标地址进行响应。目标器件地址字节的第八位 (LSB) 表明警报条件是否是温度超过  $T_{(HIGH)}$  或者低于  $T_{(LOW)}$  引起的。如果温度超过  $T_{(HIGH)}$ ，LSB 为高电平，如果温度低于  $T_{(LOW)}$  则为低电平。有关此序列的详细信息，请参阅图 7-6。

如果总线中的多个器件对 SMBus 警报命令做出响应，对 SMBus 警报命令目标地址部分的仲裁将确定哪个器件清除了其警报状态。具有最低两线制地址的器件将在仲裁中胜出。如果 TMP112 系列在仲裁中胜出，TMP112 系列的 ALERT 引脚将在 SMBus 警报命令完成时变为无效并/或清除状态位。如果 TMP112 系列未在仲裁中胜出，TMP112 系列的 ALERT 引脚和/或状态位将保持有效。

### 7.3.2.6 常规调用

如果第八位为 0，TMP112 系列会对两线制的常规调用地址 (0000 000) 做出响应。该器件将确认通用广播地址，并对第二个字节中的命令作出响应。如果第二个字节为 0000 0110，TMP112 系列内部寄存器会被复位为上电值。TMP112 系列不支持常规地址获取命令。

### 7.3.2.7 高速 (Hs) 模式

为了使两线制总线的运行频率大于 400kHz，控制器器件必须在出现启动条件后发布一个 Hs 模式控制器代码 (0000 1xxx) 作为第一个字节，以便将总线切换至高速运行。TMP112 系列并不确认这个字节，而是将其 SDA 和 SCL 引脚上的输入滤波器和 SDA 引脚上的输出滤波器切换到 Hs 模式运行，从而支持最高 2.85MHz 的传输。在发出 Hs 模式控制器代码后，控制器会传输一个两线制目标器件地址，来启动数据传输操作。总线将继续在 Hs 模式下运行，直到总线中出现停止条件。TMP112 系列在收到停止条件后，会将输入和输出滤波器切换回快速模式运行。

### 7.3.2.8 超时功能

在启动和停止条件之间，如果 SCL 引脚保持为低电平 30ms (典型值)，TMP112 系列将复位串行接口。如果 SCL 引脚被拉低，TMP112 系列会释放 SDA 线路，并等待来自主机控制器的启动条件。为避免激活超时功能，请保持在 SCL 工作频率至少为 1kHz 时的通信速度。

### 7.3.2.9 时序图

TMP112 系列与两线制、SMBus 和 I<sup>2</sup>C 接口兼容。图 7-4 至图 7-6 展示了 TMP112 系列的多种操作。总线定义为：

**总线空闲：**SDA 和 SCL 线路都保持高电平。

**开始数据传输：**SCL 线路为高电平时，SDA 线路状态的变化（从高电平变为低电平）定义了启动条件。每个数据传输由一个启动条件启动。

**停止数据传输：**SCL 线路为高电平时，SDA 线路状态的变化（从低电平变为高电平）定义了停止条件。每一个被终止的数据传输带有一个重复的启动或者停止条件。

**数据传输：**在启动条件和停止条件之间传送的数据字节的数量没有限制，由控制器器件确定。TMP112 系列还可用于单字节更新。为了只更新 MS 字节，通过在总线上发布一个 START 或者 STOP 信息可终止通信。

**确认：**每个接收器件在完成寻址后，必须生成一个确认位。做出确认的器件必须在确认时钟脉冲期间下拉 SDA 线路，这样，在确认时钟脉冲的高周期，SDA 线路为稳定低电平。必须将建立和保持时间考虑在内。控制器在接收数据时，通过在目标已发出的最后一个字节上生成一个否定确认（“1”），控制器可发出数据传输终止信号。

7.3.2.9.1 两线制时序图

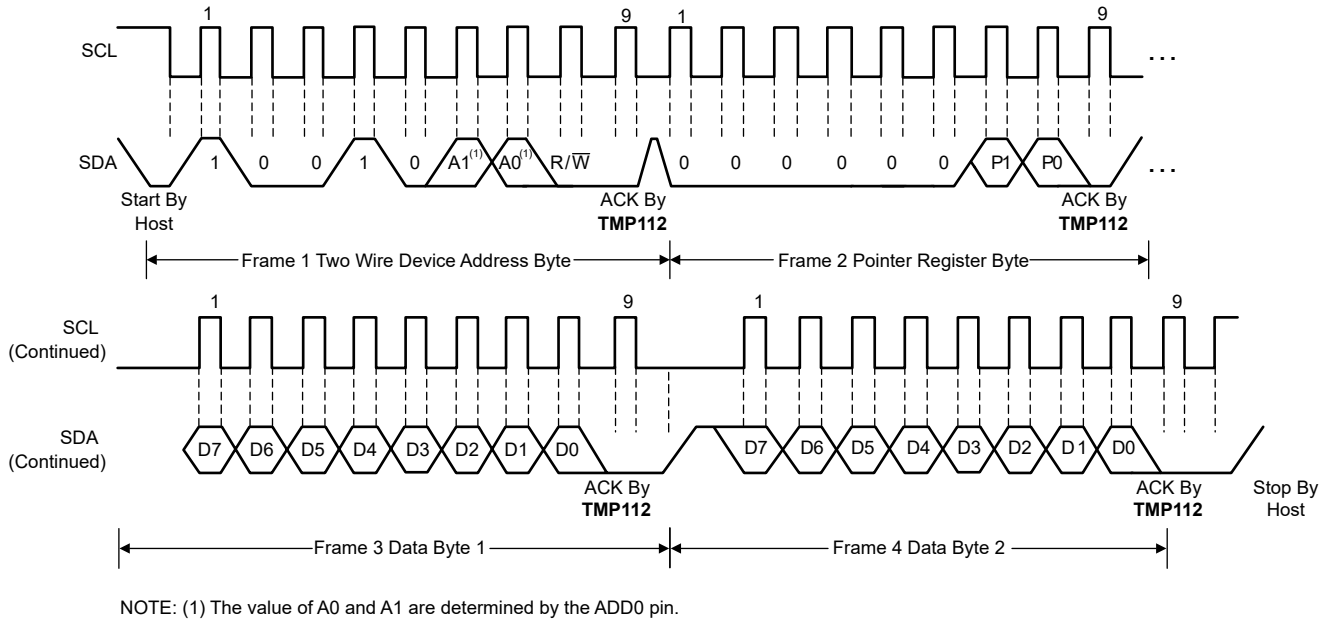


图 7-4. 针对写入字格式的两线制时序图

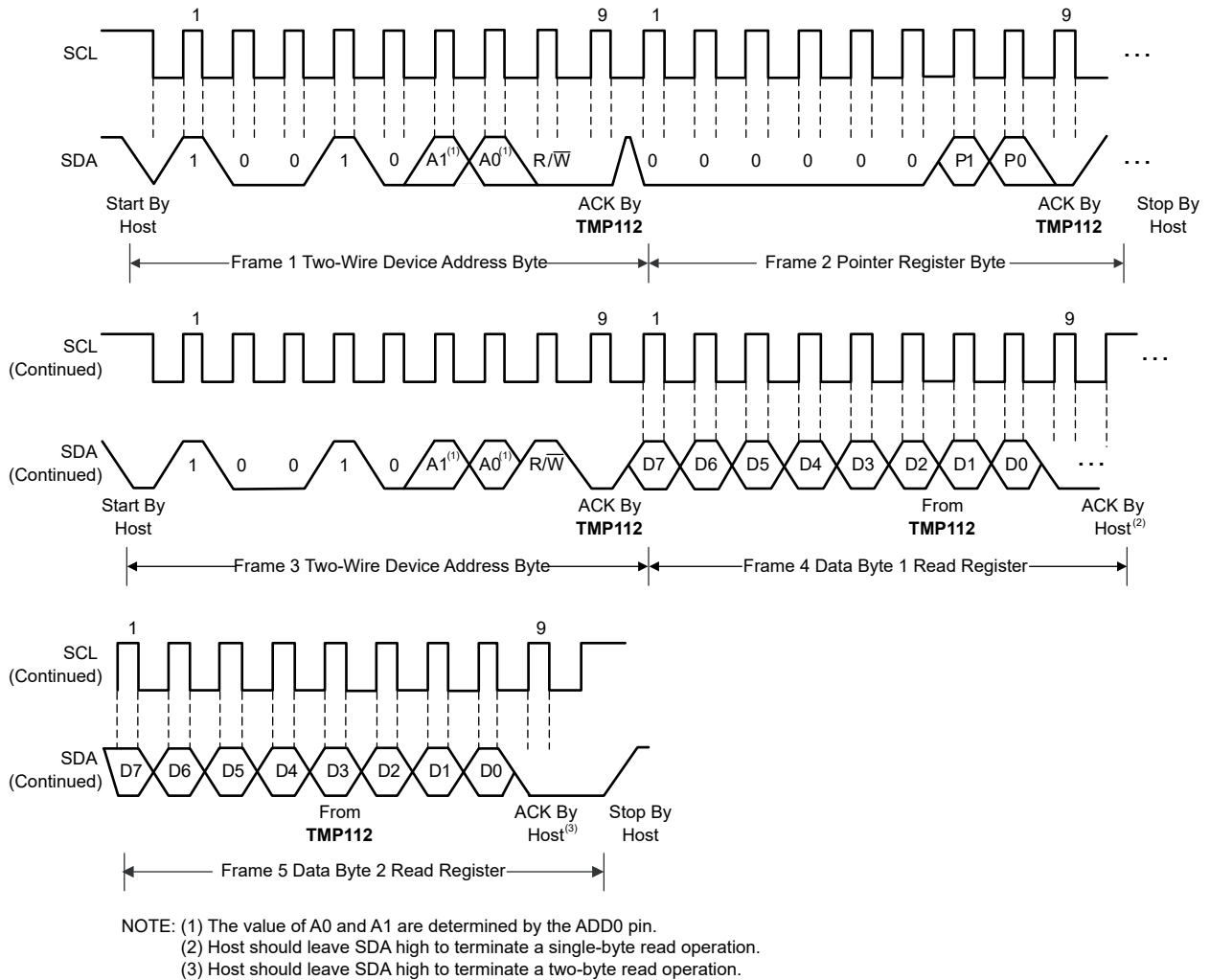


图 7-5. 针对读取字格式的两线制时序图

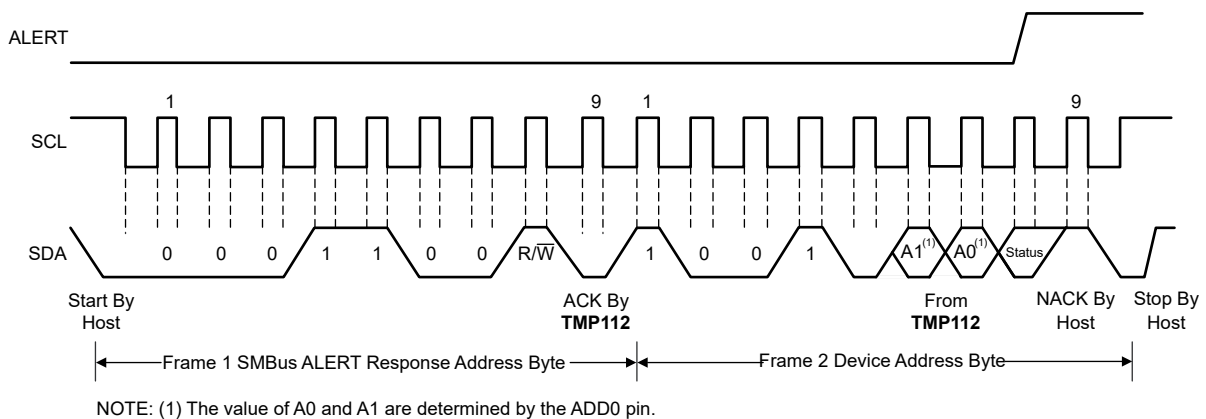


图 7-6. SMBus 警报的时序图

## 7.4 器件功能模式

### 7.4.1 连续转换模式

TMP112 系列的默认模式为连续转换模式。在连续转换模式期间，ADC 执行连续温度转换，并将每个结果存储到温度寄存器中，覆盖上次转换的结果。转换率位 CR1 和 CR0 将 TMP112 系列的转换率配置为 0.25Hz、1Hz、4Hz 或 8Hz。默认转换率为 4Hz。对于 SOT563-6 和 X2SON-5 封装，TMP112 系列的典型转换时间为 10ms。为了获得不同的转换率，TMP112 系列进行一次转换后会断电，并等待 CR1 和 CR0 设定的适当延迟。表 7-5 列出了 CR1 和 CR0 的设置。

表 7-5. 转换率设置

CR1	CR0	转换率
0	0	0.25Hz
0	1	1Hz
1	0	4Hz (默认值)
1	1	8Hz

如图 7-7 所示，在上电或通用广播复位后，TMP112 系列会立即开始转换。10ms (典型值) 之后，可获得第一个结果。对于 SOT563-6 和 X2SON-5 封装，转换期间的有效静态电流为 55  $\mu$ A (27°C 时的典型值)。对于 SOT563-6 和 X2SON-5 封装，延迟期间的静态电流为 2.6  $\mu$ A (27°C 时的典型值)。

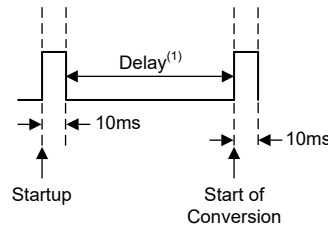


图 7-7. 转换开始

### 7.4.2 扩展模式 (EM)

扩展模式位将器件配置为正常模式运行 (EM = 0) 或者扩展模式运行 (EM = 1)。在正常模式下，温度寄存器和上限下限寄存器使用 12 位数据格式。在正常模式下，TMP112 系列与 TMP75 器件兼容。

通过将温度寄存器和上限下限寄存器配置为 13 位数据格式，扩展模式 (EM = 1) 可测量高于 128°C 的温度。

### 7.4.3 单稳态/转换就绪模式 (OS)

TMP112 系列具有单稳态温度测量模式。当器件处于关断模式时，在 OS 位写入 1 将开始一次温度转换。转换期间 OS 位读数为 0。完成单次转换时，器件恢复关断状态。转换之后 OS 位读数为 1。如果无需对温度进行持续监控，该特性可有效地降低 TMP112 系列的功耗。

由于转换时间短，TMP112 系列可实现更高的转换率。对于 SOT563-6 和 X2SON-5 封装，单次转换通常需要 10ms，读取只需不到 20  $\mu$ s。使用单稳态模式时，可实现每秒 80 次或者更多次的转换。

### 7.4.4 恒温模式 (TM)

恒温模式位指示器件运行在比较器模式 (TM = 0) 还是中断模式 (TM = 1)。

#### 7.4.4.1 比较器模式 (TM = 0)

在比较器模式 (TM = 0) 下，当温度等于或超出  $T_{(HIGH)}$  寄存器中的值时，ALERT 引脚和状态标志被激活并保持有效，直到温度下降到  $T_{(LOW)}$  寄存器中的值之下。更多有关比较器模式的信息，请参阅 节 7.5.4。

### 7.4.4.2 中断模式 (TM = 1)

在中断模式 (TM=1) 下，警报引脚会按照 节 7.5.4 中说明的条件激活。主机控制器读取温度寄存器时，警报引脚将被清除。更多有关中断模式的信息，请参阅 节 7.5.4。

## 7.5 编程

### 7.5.1 指针寄存器

图 7-8 展示了 TMP112 系列的内部寄存器结构。器件的 8 位指针寄存器被用于寻址一个指定的数据寄存器。指针寄存器使用两个 LSB ( 请参阅表 7-13 ) 来标识哪个数据寄存器必须对读取或写入命令做出响应。P1/P0 的上电复位值为“00”。默认情况下，TMP112 系列在上电时读取温度。

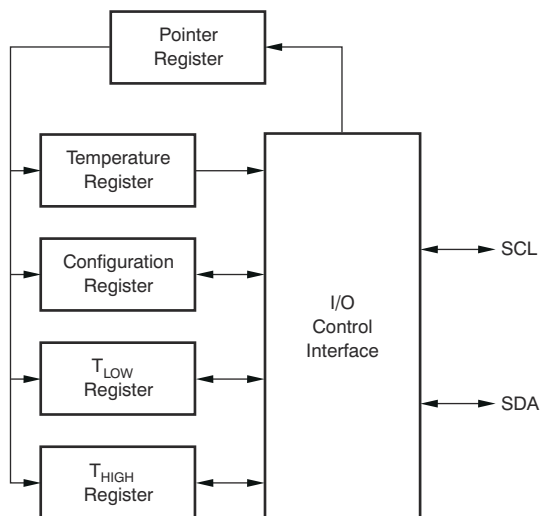


图 7-8. 内部寄存器结构

表 7-6 列出了 TMP112 系列中可用寄存器的指针地址。表 7-7 列出了指针寄存器字节的位。在写入命令期间，P2 到 P7 字节必须始终为 0。

表 7-6. 指针地址

P1	P0	寄存器
0	0	温度寄存器 ( 只读 )
0	1	配置寄存器 ( 读取/写入 )
1	0	T <sub>LOW</sub> 寄存器 ( 读取/写入 )
1	1	T <sub>HIGH</sub> 寄存器 ( 读取/写入 )

表 7-7. 指针寄存器类型

P7	P6	P5	P4	P3	P2	P1	P0
0	0	0	0	0	0		寄存器位

### 7.5.2 温度寄存器

TMP112 系列的温度寄存器配置为 12 位只读寄存器 ( 在配置寄存器中将 EM 位设为 0；请参阅扩展模式 部分 ) 或配置为存储最近一次转换输出的 13 位只读寄存器 ( 在配置寄存器中将 EM 位设为 1 )。必须读取两个字节以获得数据，如表 7-8 和表 7-9 所示。字节 1 是最高有效字节 (MSB)，之后是字节 2，即最低有效字节 (LSB)。前 12 位 ( 扩展模式中为 13 位 ) 用于指示温度。如果不需要这个信息，那么没有必要读取最低有效字节。

表 7-8. 温度寄存器的字节 1

注意：扩展模式 13 位配置显示在圆括号内。

字节	D7	D6	D5	D4	D3	D2	D1	D0
1	T11	T10	T9	T8	T7	T6	T5	T4
	(T12)	(T11)	(T10)	(T9)	(T8)	(T7)	(T6)	(T5)

表 7-9. 温度寄存器的字节 2

注意：扩展模式 13 位配置显示在圆括号内。

字节	D7	D6	D5	D4	D3	D2	D1	D0
2	T3	T2	T1	T0	0	0	0	0
	(T4)	(T3)	(T2)	(T1)	(T0)	(0)	(0)	(1)

### 7.5.3 配置寄存器

配置寄存器是一个用于存储温度传感器运转模式控制位的 16 位读取/写入寄存器。读取/写入操作首先执行 MSB。[表 7-10](#) 列出了配置寄存器的格式和上电及复位值。为了实现兼容性，第一个字节与 [TMP75](#) 和 [TMP275](#) 器件中的配置寄存器相对应。所有寄存器被逐字节更新。

表 7-10. 配置和加电/复位格式

字节	D7	D6	D5	D4	D3	D2	D1	D0
1	OS	R1	R0	F1	F0	POL	TM	SD
	0	1	1	0	0	0	0	0
2	CR1	CR0	AL	EM	0	0	0	0
	1	0	1	0	0	0	0	0

#### 7.5.3.1 关断模式 (SD)

关断模式位通过关断除了串行接口之外的所有器件电路来节省更多功率，对于 SOT563-6 和 X2SON-5 封装，通常将电流消耗减少到小于 0.15  $\mu$ A。SD 位为 1 时关断模式启用；当前转换完成时，器件关断。SD 位为 0 时，器件保持连续转换状态。

#### 7.5.3.2 恒温模式 (TM)

恒温模式位指示器件在比较器模式 (TM = 0，如 [图 7-9](#) 所示) 还是中断模式 (TM = 1，如 [图 7-10](#) 所示) 下运行。更多有关比较器模式和中断模式的信息，请参阅 [上限和下限寄存器](#) 部分。

#### 7.5.3.3 极性 (POL)

极性位允许用户调整 ALERT 引脚/标志输出的极性。如果将 POL 位设为 0 (默认)，ALERT 引脚/标志将变为低电平有效。如果将 POL 位设为 1，ALERT 引脚/标志变为高电平有效，ALERT 引脚/标志的状态反转。ALERT 引脚/标志在各种模式下的运行如 [图 7-9](#) 和 [图 7-10](#) 所示。

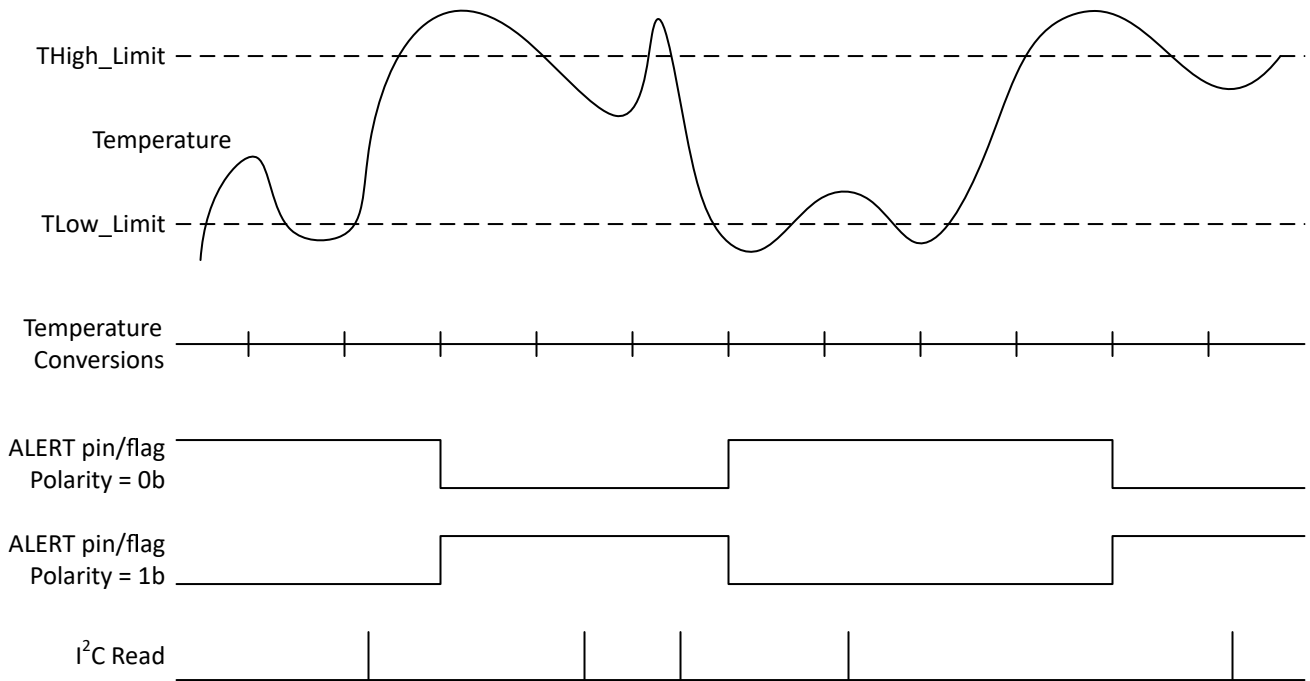


图 7-9. 比较器模式

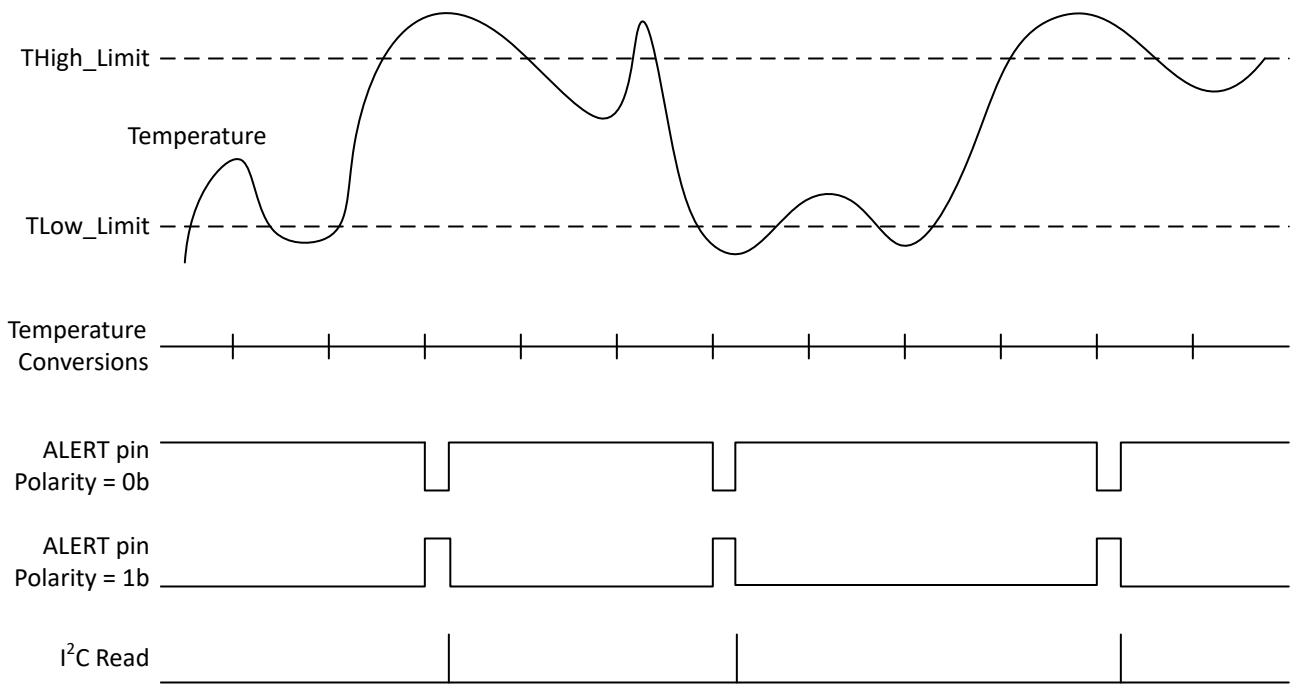


图 7-10. 中断模式

### 7.5.3.4 故障队列 (F1/F0)

当测得的温度超过  $T_{HIGH}$  和  $T_{LOW}$  寄存器中用户定义的限值时，即存在故障条件。此外，生成警报所需的故障条件数量可使用故障队列进行编程。提供的故障队列是为了防止由环境噪声造成的误报。为了触发警报功能，故障队列要求连续进行故障测量。表 7-11 列出了可编程的所测故障数量，用于在器件中触发警报情况。有关  $T_{HIGH}$  和  $T_{LOW}$  寄存器格式和字节顺序，请参阅 [上限和下限寄存器](#) 部分。



表 7-11. TMP112 系列故障设置

F1	F0	连续故障
0	0	1
0	1	2
1	0	4
1	1	6

### 7.5.3.5 转换器分辨率 (R1 和 R0)

转换器分辨率位 R1 和 R0 是只读位。TMP112 系列转换器分辨率在启动时设置，最高设置为 11，以将温度寄存器设为 12 位分辨率。

### 7.5.3.6 单稳态模式 (OS)

当器件处于关断模式时，在 OS 位写入 1 将开始一次温度转换。转换期间 OS 位读数为 0。完成单次转换时，器件恢复关断状态。更多有关单稳态转换模式的信息，请参阅 [节 7.4.3](#) 部分。

### 7.5.3.7 扩展模式 (EM)

扩展模式位将器件配置为正常模式运行 (EM = 0) 或者扩展模式运行 (EM = 1)。在正常模式下，温度寄存器和上下限寄存器使用 12 位数据格式。更多有关扩展模式的信息，请参阅 [节 7.4.2](#) 部分。

### 7.5.3.8 警报 (AL)

AL 位是一个只读函数。对 AL 位的读取可提供比较器模式状态的信息。POL 位的状态将从 AL 位返回的数据极性反转。如果 POL 位等于 0，则 AL 位读数为 1，在温度等于或超过编程的连续故障数所对应的  $T_{(HIGH)}$  后，AL 位读数为 0。AL 位读数为 0 的状态将持续到温度降到编程的连续故障数所对应的  $T_{(LOW)}$  以下，之后器件读数将再次变为 1。TM 位的状态不会影响 AL 位的操作。

## 7.5.4 上限和下限寄存器

温度限值存储在  $T_{(LOW)}$  和  $T_{(HIGH)}$  寄存器中，与温度结果的格式相同，它们的值在每次转换时与温度结果进行比较。比较结果驱动 ALERT 引脚/标志的行为，该引脚作为比较器输出或中断，由配置寄存器的 TM 位设置。

在比较器模式 (TM = 0) 下，当温度等于或超出  $T_{(HIGH)}$  寄存器中的值时，ALERT 引脚和状态标志变为有效，并根据故障位 F1 和 F0 生成连续故障数。ALERT 引脚和状态标志保持有效，直到温度下降到低于针对同一故障数量所标明的  $T_{(LOW)}$  值。

在中断模式 (TM = 1) 下，当温度等于或超过连续故障数 (如表 7-11 所示) 对应的  $T_{(HIGH)}$  值时，ALERT 引脚变为有效。ALERT 引脚保持有效，直到任一寄存器发生读取操作，或器件成功地对 SMBus 警报响应地址做出响应。如果器件被置于关断模式，ALERT 引脚也会被清零。如果 ALERT 引脚被清零，只有当温度下降到低于  $T_{(LOW)}$  时，它才会重新变为有效，并保持有效状态，直到任一寄存器的读取操作将其清零，或者对 SMBus 警报响应地址成功做出响应。如果 ALERT 引脚被清零，将重复以上循环；当温度等于或者超过  $T_{(HIGH)}$  时，ALERT 引脚变为有效。用通用广播复位命令来复位器件，也可将 ALERT 引脚清零。这一操作也会使器件中内部寄存器的状态清零，使器件返回到比较器模式 (TM = 0)。

两种运行模式如图 7-9 和图 7-10 所示。表 7-12 和表 7-13 列出了  $T_{(HIGH)}$  和  $T_{(LOW)}$  寄存器的格式。最高有效字节将首先发送，然后是最低有效字节。 $T_{(HIGH)}$  和  $T_{(LOW)}$  的上电复位值为：

- $T_{(HIGH)} = +80^{\circ}\text{C}$
- $T_{(LOW)} = +75^{\circ}\text{C}$

$T_{(HIGH)}$  和  $T_{(LOW)}$  的数据格式与温度寄存器所使用的数据格式相同。

表 7-12.  $T_{(HIGH)}$  寄存器的字节 1 和 2

字节	D7	D6	D5	D4	D3	D2	D1	D0
1	H11	H10	H9	H8	H7	H6	H5	H4
	(H12)	(H11)	(H10)	(H9)	(H8)	(H7)	(H6)	(H5)

表 7-12. T<sub>HIGH</sub> 寄存器的字节 1 和 2 (续)

字节	D7	D6	D5	D4	D3	D2	D1	D0
字节	D7	D6	D5	D4	D3	D2	D1	D0
2	H3	H2	H1	H0	0	0	0	0
	(H4)	(H3)	(H2)	(H1)	(H0)	(0)	(0)	(0)

表 7-13. T<sub>LOW</sub> 寄存器的字节 1 和 2

字节	D7	D6	D5	D4	D3	D2	D1	D0
1	L11	L10	L9	L8	L7	L6	L5	L4
	(L12)	(L11)	(L10)	(L9)	(L8)	(L7)	(L6)	(L5)
字节	D7	D6	D5	D4	D3	D2	D1	D0
2	L3	L2	L1	L0	0	0	0	0
	(L4)	(L3)	(L2)	(L1)	(L0)	(0)	(0)	(0)

## 8 应用和实施

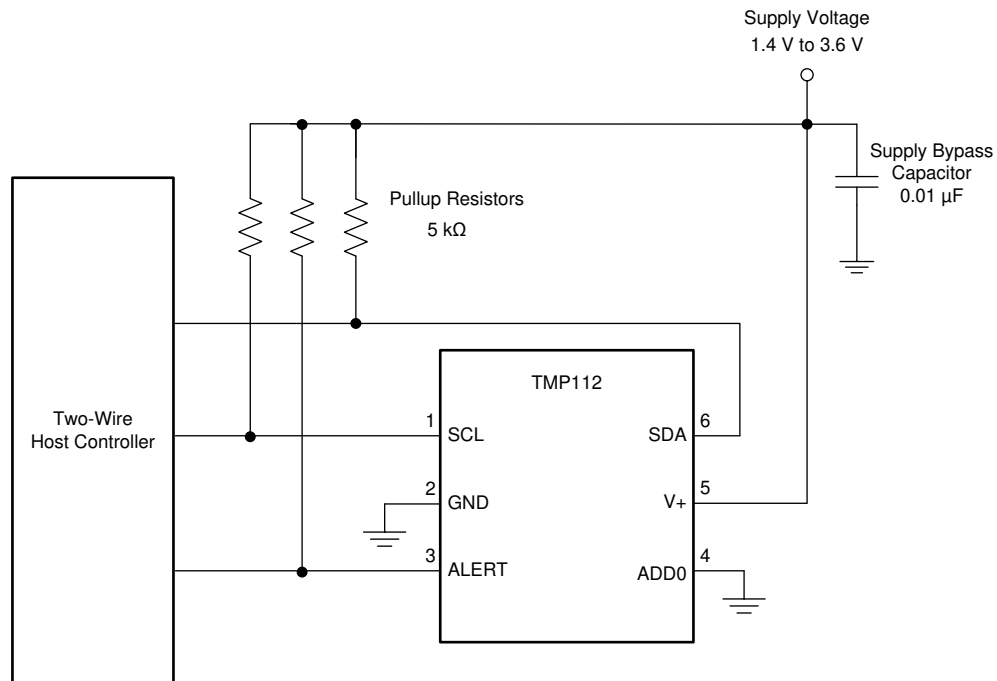
### 备注

以下应用部分中的信息不属于 TI 元件规格，TI 不担保其准确性和完整性。TI 的客户应负责确定各元件是否适用于其应用。客户应验证并测试其设计是否能够实现，以确保系统功能。

### 8.1 应用信息

TMP112 系列用于测量电路板上安装该器件的位置的 PCB 温度。可编程地址选项支持在单一串行总线上监控电路板上的最多四个位置。

### 8.2 典型应用



备注

SCL、SDA 和 ALERT 引脚需要上拉电阻器。

图 8-1. 典型连接 ( SOT563-6 封装 )

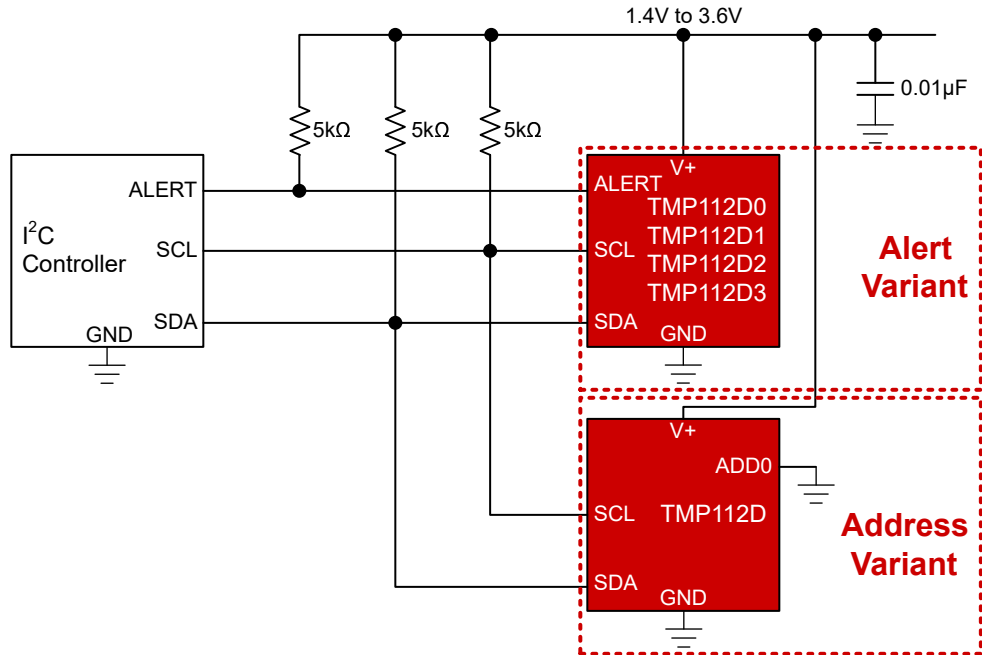


图 8-2. 典型连接 ( X2SON-5 封装 )

### 8.2.1 设计要求

TMP112 系列的 SCL、SDA 和 ALERT 引脚需要上拉电阻器。上拉电阻器的建议值是  $5k\Omega$ 。在一些应用中，上拉电阻器可低于或高于  $5k\Omega$ ，但这些引脚上的电流不得超过  $3mA$ 。建议在电源上添加  $0.01\mu F$  旁路电容器，如图 8-1 和图 8-2 中所示。SCL 和 SDA 线路可通过上拉电阻器上拉为等于或大于 V+ 的电源。若要在总线上配置四种不同地址中的其中一个，请将 ADD0 引脚连接至 GND、V+、SDA 或 SCL 引脚。当只使用 ALERT 引脚时，TMP112Dx 还提供四个不同的地址选项。

### 8.2.2 详细设计过程

将该器件贴近热源（必须进行监控），布局要利于实现出色的热耦合。这种放置方式可确保在尽可能短的时间间隔内捕捉温度变化。为了在要求对环境或者表面温度进行测量的应用中保持准确度，应该注意将封装和引线 with 周围环境温度隔离。热传导粘合剂有助于实现精确表面温度测量。

TMP112 系列是极低功耗器件，在电源总线上生成的噪声非常低。在 TMP112 系列的 V+ 引脚上应用 RC 滤波器可进一步降低该器件可能传播到其他元件的噪声。图 8-3 中的  $R_{(F)}$  必须小于  $5k\Omega$ ， $C_{(F)}$  必须大于  $10nF$ 。

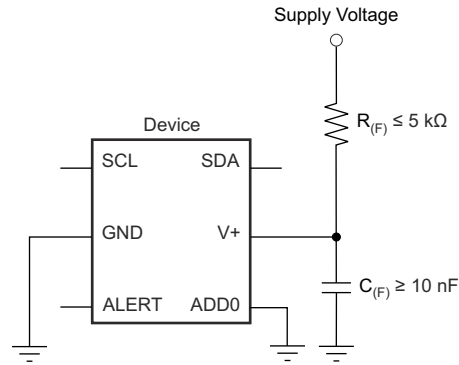


图 8-3. 降噪技术 (以 SOT563-6 封装为例)

### 8.2.3 应用曲线

图 8-4 展示了 TMP112 从室温 (25°C) 浸入 100°C 油浴的阶跃响应。对于这两种封装，时间常数或输出达到输入阶跃的 63% 所需的时间都约为 1.2s。时间常数结果取决于安装 TMP112 的印刷电路板 (PCB) 的尺寸。在此测试中，TMP112 焊接于 0.5 英寸 × 0.5 英寸的双层 PCB 上。

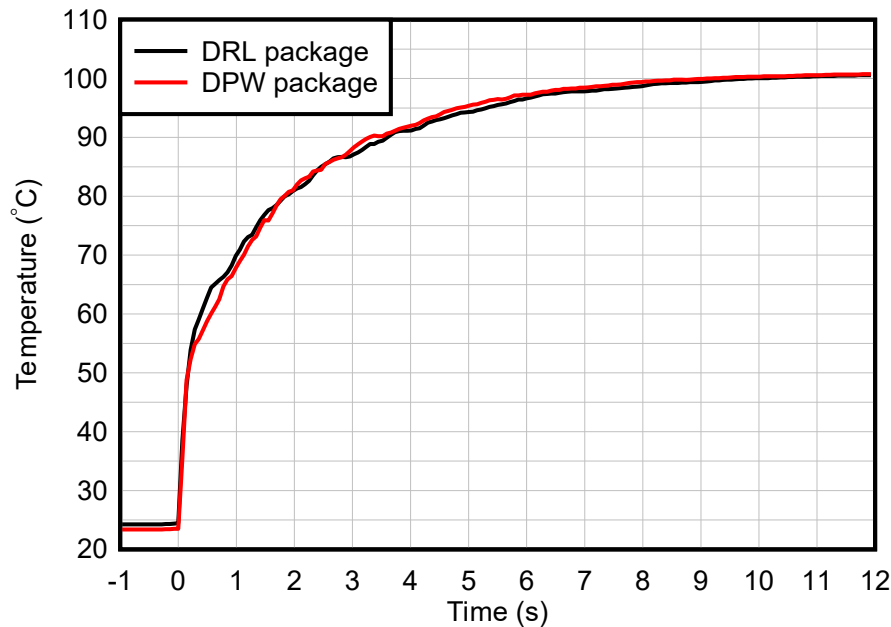


图 8-4. 温度阶跃响应

### 8.2.4 电源相关建议

TMP112 系列的工作电源电压范围为 1.4V 至 3.6V。该器件针对 3.3V 工作电源进行了优化，可在整个电源电压范围内准确测量温度。

为确保正常运行，需要使用电源旁路电容器。应将电容器尽可能靠近该器件的电源引脚和接地引脚放置。电源旁路电容器的容值通常为 0.01  $\mu\text{F}$ 。采用高噪声或高阻抗电源的应用可能需要额外的去耦电容器来抑制电源噪声。

## 8.3 布局

### 8.3.1 布局指南

电源旁路电容器的位置应尽可能靠近电源引脚和接地引脚。此旁路电容器的建议值为  $0.01 \mu\text{F}$ 。可以添加额外的去耦电容以补偿噪声或高阻抗电源。通过  $5\text{k}\Omega$  上拉电阻器上拉开漏输出引脚 ( SDA、SCL )。不过，建议使用最小 SDA 和 ALERT 引脚上拉电流，以防止自发热和温度精度降低。

### 8.3.2 布局示例

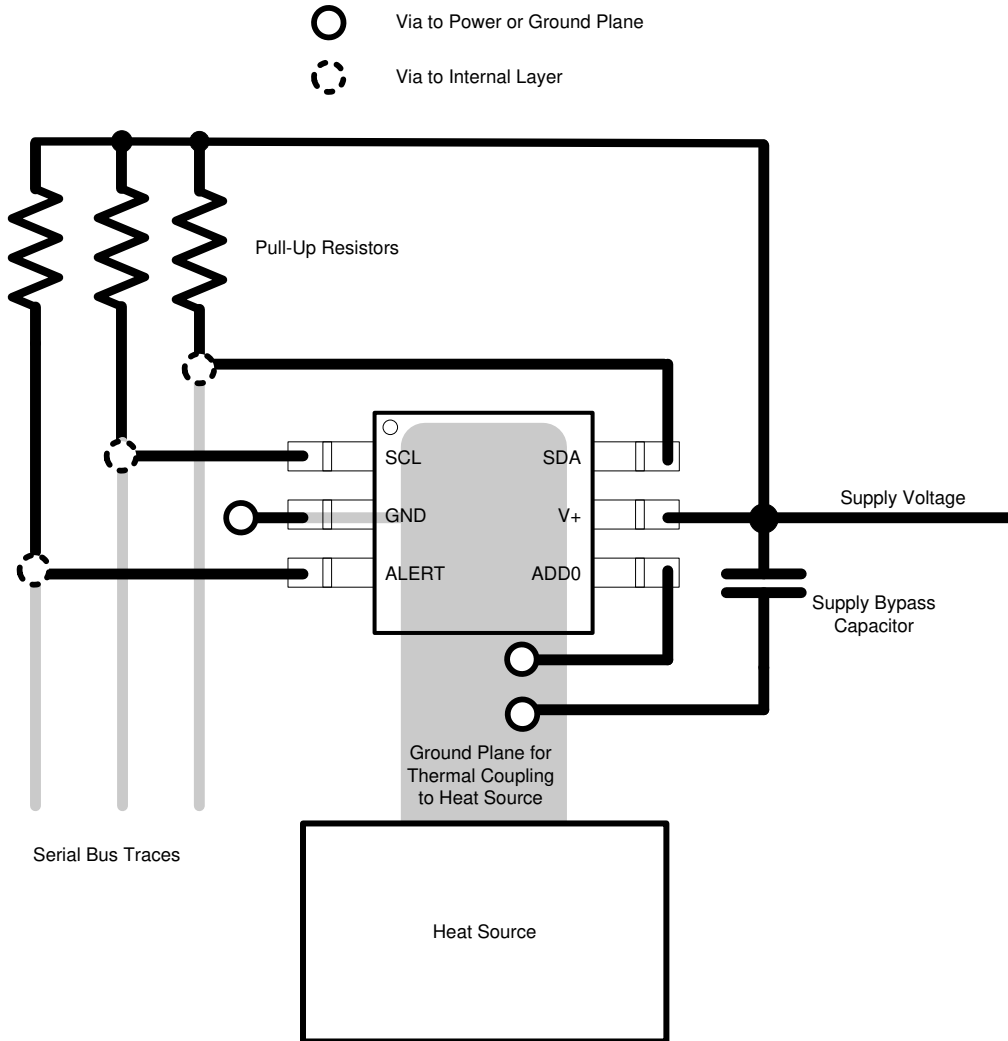


图 8-5. 布局示例 ( SOT563-6 封装 )

对于 TMP112 X2SON 封装，需要考虑一些特殊注意事项。这些注意事项源于以电气方式连接到地址或警报 ( 具体取决于 [地址和警报变体器件目标地址](#) 中所示的可订购产品 ) 的中心焊盘，以及封装和焊盘的尺寸。使用地址选项时，可以在同一层用迹线将中心焊盘直接连接到用于设置器件地址的 4 个边缘引脚之一，如 [图 8-6](#) 所示。

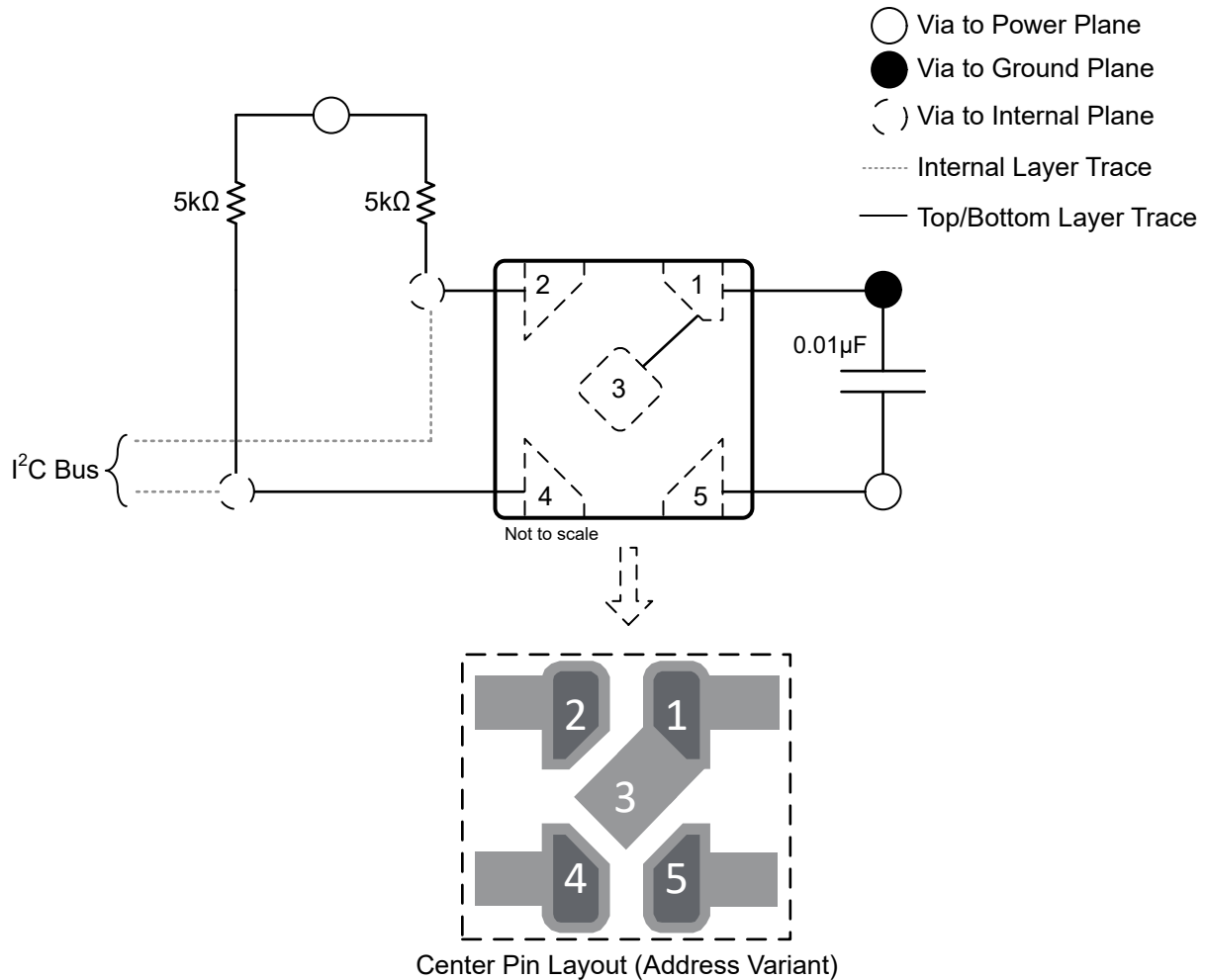


图 8-6. ADD0 引脚布局示例 ( X2SON-5 封装 )

使用器件的 ALERT 引脚时，可以在引脚 1 和 5 或引脚 2 和 4 之间布放 4mil 布线。此信号可被路由到焊盘之间，或通过中心焊盘内的过孔路由到其他层上，如图 8-7 所示。如下文所述，这两种方法都存在限制因素，必须加以考虑。最终，根据电路板制造工艺规格选择其中一种方法：

- **方法 1 (路由到焊盘之间)**：引入布线间隙和布线宽度限制。由于焊盘之间的最大间距为 0.26mm (10.2mil)，假设布线宽度为 0.1mm (4mil)，会将最小间隙限制为 0.08mm (3.15mil)。
- **方法 2 (通过过孔路由到其他层上)**：对于用户应用具有特殊优势。例如，最小布线间隙和布线宽度更高，但需要在中心焊盘上有一个特定尺寸的过孔。过孔直径必须小于 0.305mm (13.78mil)，才能使过孔小于中心焊

盘，并且可以假定最小钻孔直径为 0.1mm (4mil)，以避免制造问题。在这种情况下，要求孔环宽度最小规格为 0.125mm (5mil)。孔环宽度 (mm) = (0.305-0.1)/2。

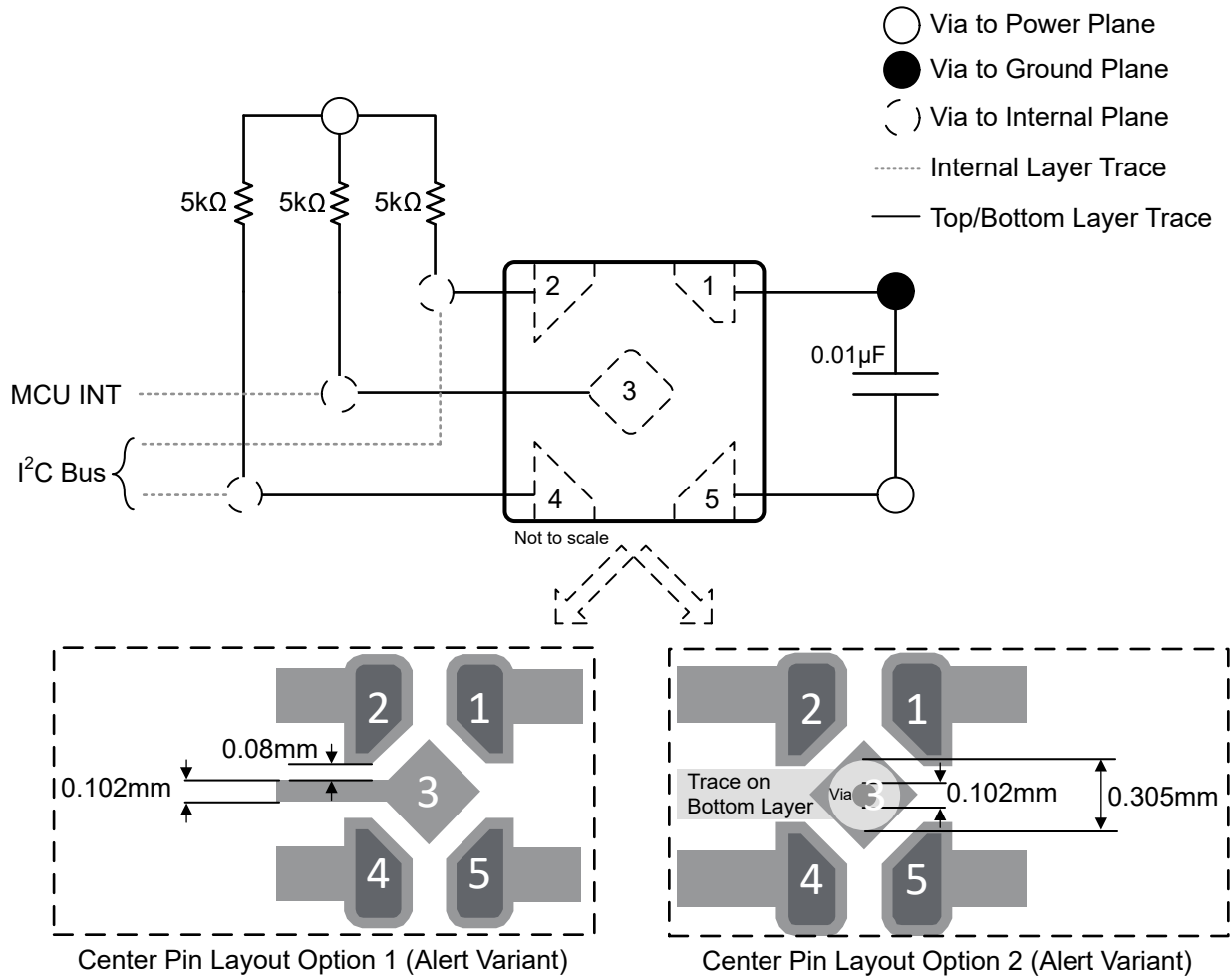


图 8-7. ALERT 引脚布局示例 ( X2SON-5 封装 )

## 9 器件和文档支持

### 9.1 文档支持

#### 9.1.1 相关文档

请参阅以下相关文档：

- 德州仪器 (TI), [TMP102 采用 SOT563 封装、具有 SMBus 和两线制串行接口的低功耗数字温度传感器数据表](#)
- 德州仪器 (TI), [TMPx75 具有 I<sup>2</sup>C 和 SMBus 接口并采用业界通用 LM75 外形尺寸和引脚排列的温度传感器数据表](#)
- 德州仪器 (TI), [TMP275 具有 I<sup>2</sup>C 和 SMBus 接口并采用业界通用 LM75 外形尺寸和引脚排列的 ±0.5°C 温度传感器数据表](#)
- 德州仪器 (TI), [具有 NFC 接口的超低功耗多传感器数据记录器设计指南](#)
- 德州仪器 (TI), [适用于系统唤醒和中断的基于电容的人体接近检测设计指南](#)
- 德州仪器 (TI), [使用 TI X2SON 封装进行设计和制造设计指南](#)

### 9.2 接收文档更新通知

要接收文档更新通知，请导航至 [ti.com](#) 上的器件产品文件夹。点击 [通知](#) 进行注册，即可每周接收产品信息更改摘要。有关更改的详细信息，请查看任何已修订文档中包含的修订历史记录。

### 9.3 支持资源

[TI E2E™ 中文支持论坛](#) 是工程师的重要参考资料，可直接从专家处获得快速、经过验证的解答和设计帮助。搜索现有解答或提出自己的问题，获得所需的快速设计帮助。

链接的内容由各个贡献者“按原样”提供。这些内容并不构成 TI 技术规范，并且不一定反映 TI 的观点；请参阅 TI 的 [使用条款](#)。

### 9.4 商标

TI E2E™ is a trademark of Texas Instruments.

所有商标均为其各自所有者的财产。

### 9.5 静电放电警告



静电放电 (ESD) 会损坏这个集成电路。德州仪器 (TI) 建议通过适当的预防措施处理所有集成电路。如果不遵守正确的处理和安装程序，可能会损坏集成电路。

ESD 的损坏小至导致微小的性能降级，大至整个器件故障。精密的集成电路可能更容易受到损坏，这是因为非常细微的参数更改都可能会导致器件与其发布的规格不相符。

### 9.6 术语表

[TI 术语表](#) 本术语表列出并解释了术语、首字母缩略词和定义。

## 10 修订历史记录

注：以前版本的页码可能与当前版本的页码不同

Changes from Revision K (June 2024) to Revision L (July 2024)	Page
• 通篇更新了表格、图和交叉参考的编号格式.....	1
• 将平均静态电流“串行总线有效，SCL 频率 = 2.85MHz”典型值从 30µA 更新为 40µA.....	6
• 将关断电流“串行总线有效，SCL 频率 = 2.85MHz”典型值从 25µA 更新为 35µA.....	6
• 更新了 <i>典型特性</i> 部分中的空图表.....	10
• 在 <i>应用曲线</i> 部分中，将“温度阶跃响应”从 0.8s 更新至 1.2s，因为所装 TMP112 的 PCB 尺寸从 0.375×0.437 英寸更改为 0.5×0.5 英寸.....	28



Changes from Revision J (February 2024) to Revision K (June 2024)	Page
• 通篇更新了表格、图和交叉参考的编号格式.....	1
• 通篇更改了 TMP112A/B/N 的“转换时间”.....	1
• 通篇更改了 TMP112A/B/N 的工作电流、关断电流、平均和延迟静态电流.....	1
• 通篇添加了 TMP112D ( DRL 封装 ) .....	4
• 更改了热性能信息部分中的 DRL 封装相关内容.....	5
• 更改了电气特性表中 TMP112A/B/N 的“转换时间”。.....	6
• 在电气特性表中 使用 DPW 封装更改和更新了 DRL 封装的平均静态电流规格。.....	6
• 在电气特性表中 向“串行总线无效，CR1 = 0，CR0 = 1”添加了平均静态电流最大值。.....	6
• 更改了电气特性表中 DRL 封装的平均静态电流“串行总线无效，CR1 = 1，CR0 = 0”。.....	6
• 更改了“电气特性”表中 DRL 封装的平均静态电流“串行总线有效，SCL 频率 = 400kHz”。.....	6
• 在电气特性表中 为 DRL 封装添加了平均静态电流“串行总线有效，SCL 频率 = 1MHz”。.....	6
• 更改了电气特性表中 DRL 封装的平均静态电流“串行总线有效，SCL 频率 = 2.85MHz”。.....	6
• 将电气特性表的“电源”部分中的频率从 3.4MHz 更改为 2.85MHz。.....	6
• 在电气特性表中 使用 DPW 封装更改和更新了 DRL 封装的关断电流规格。.....	6
• 更改了电气特性表 DRL 封装的平均静态电流“串行总线无效”。.....	6
• 更改了电气特性表中 DRL 封装的关断电流“串行总线有效，SCL 频率 = 400kHz”。.....	6
• 在电气特性表中 为 DRL 封装添加了关断电流“串行总线有效，SCL 频率 = 1MHz”。.....	6
• 更改了电气特性表中 DRL 封装的关断电流“串行总线有效，SCL 频率 = 2.85MHz”。.....	6
• 更改了典型特性部分中 TMP112A/B/N 的平均静态电流与温度间的关系、关断电流与温度间的关系、转换时间与温度间的关系以及静态电流与总线频率间的关系图.....	9

Changes from Revision I (December 2018) to Revision J (February 2024)	Page
• 通篇更新了表格、图和交叉参考的编号格式.....	1
• 将提到 I <sup>2</sup> C 的旧术语的所有实例更改为控制器和外设.....	1
• 通篇添加了 X2SON (DPW) 封装 (TMP112Dx) 和相关信息.....	1
• 将特性部分中的报告静态电流从之前的最大值更改为典型值.....	1
• 添加了器件比较部分.....	3
• 向绝对最大额定值部分添加了输出电流 (±10mA).....	5
• 向热性能信息部分添加了 DPW 封装.....	5
• 向热性能信息部分添加了热质量.....	5
• 向电气特性中添加了 TMP112Dx ( DPW 封装 ) 信息.....	6
• 将说明中的“超时时间”更改为“超时 ( SCL=GND 或 SDA=GND ) ”.....	6
• 向时序要求表中添加了“快速+ 模式”列.....	8
• 将“两线制时序图”图从两线制时序图部分移到了规格部分.....	8
• 向 TMP112 系列与 TMP102 和 TMP110 的优势对比表中添加了 TMP112Dx 和 TMP110 信息.....	13
• 向数字温度输出部分的 12 位温度数据格式和 13 位温度数据格式表的“温度”列添加了 0.0625 和 -0.0625 行.....	14
• 更新了串行总线地址部分中的地址和警报变体器件目标地址表，以包含新的封装 (TMP112Dx).....	16
• 将“输出传输功能图”图更改为“比较器模式”和“中断模式”图，使其更加清晰.....	23
• 添加了新封装的布局指南和布局示例.....	28

Changes from Revision H (October 2018) to Revision I (December 2018)	Page
• 删除了输出电压的绝对最大额定值并替换为引脚电平信息.....	5
• 将输入电压最大值更改为 SCL、ADD0 和 SDA 引脚的电压最大值.....	5

- 添加了 ALERT 引脚电压的绝对最大额定值 ..... 5
- 

## 11 机械、封装和可订购信息

以下页面包含机械、封装和可订购信息。这些信息是指定器件可用的最新数据。数据如有变更，恕不另行通知，且不会对此文档进行修订。有关此数据表的浏览器版本，请查阅左侧的导航栏。

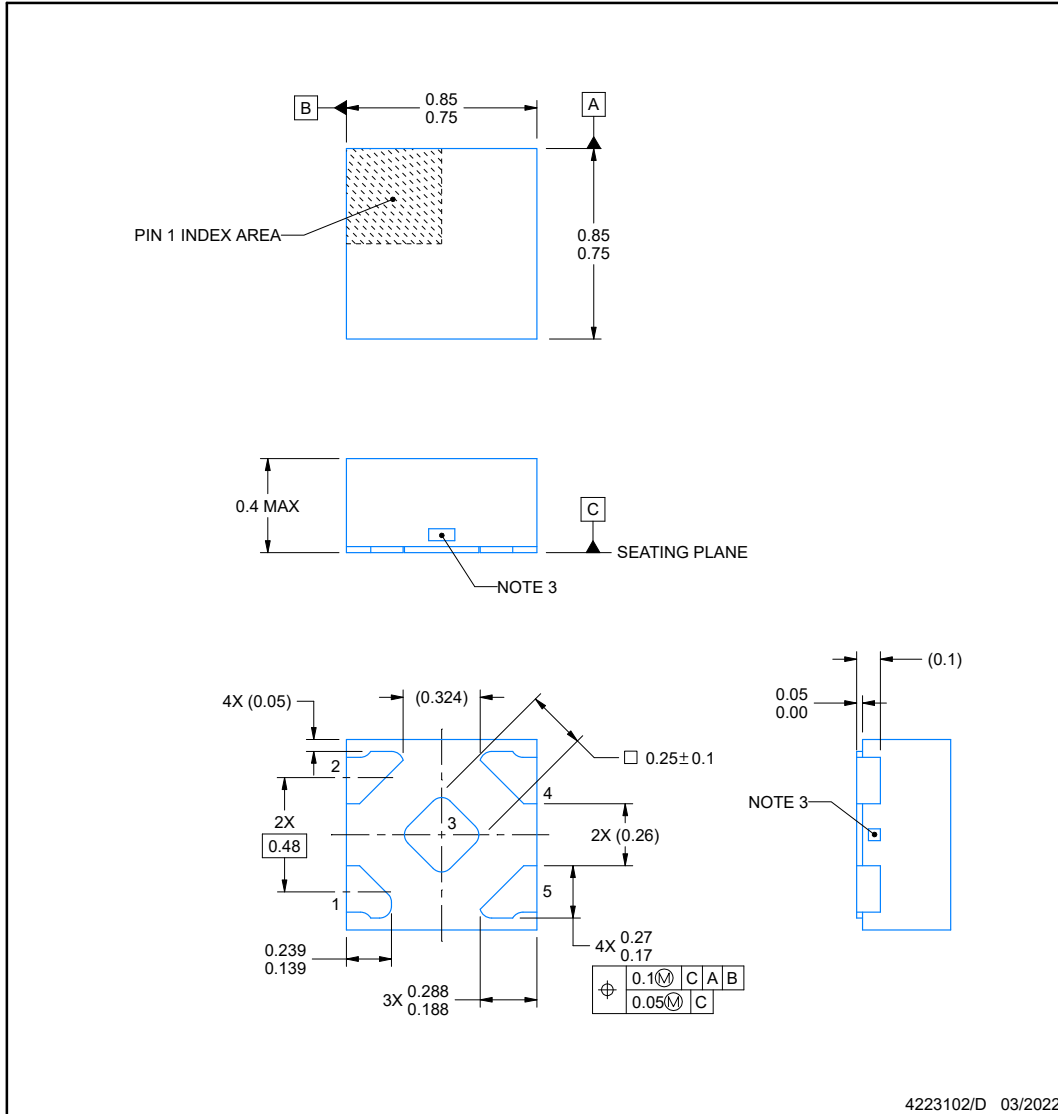


**DPW0005A**

**PACKAGE OUTLINE**

**X2SON - 0.4 mm max height**

PLASTIC SMALL OUTLINE - NO LEAD



**NOTES:**

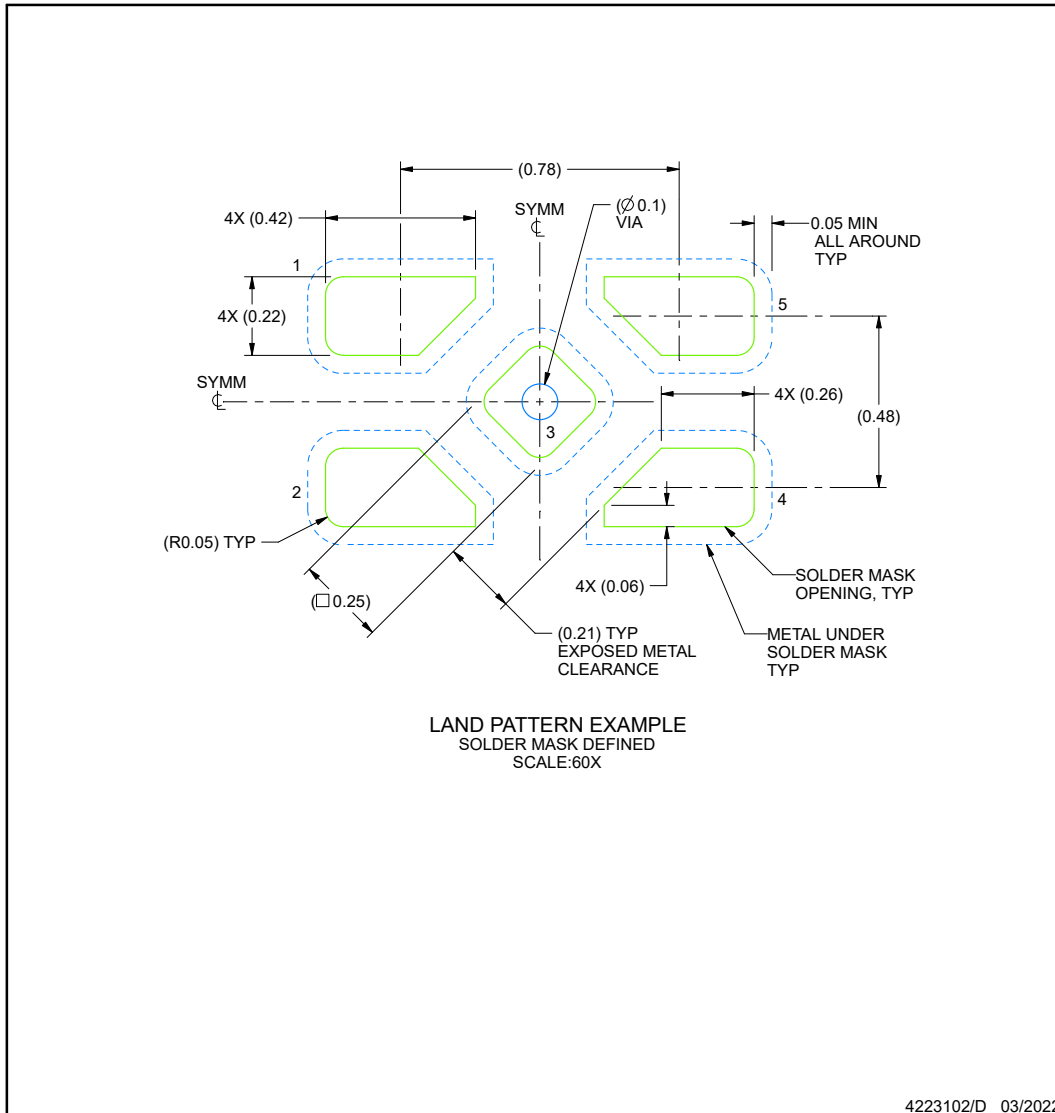
1. All linear dimensions are in millimeters. Any dimensions in parenthesis are for reference only. Dimensioning and tolerancing per ASME Y14.5M.
2. This drawing is subject to change without notice.
3. The size and shape of this feature may vary.

## EXAMPLE BOARD LAYOUT

**DPW0005A**

**X2SON - 0.4 mm max height**

PLASTIC SMALL OUTLINE - NO LEAD



NOTES: (continued)

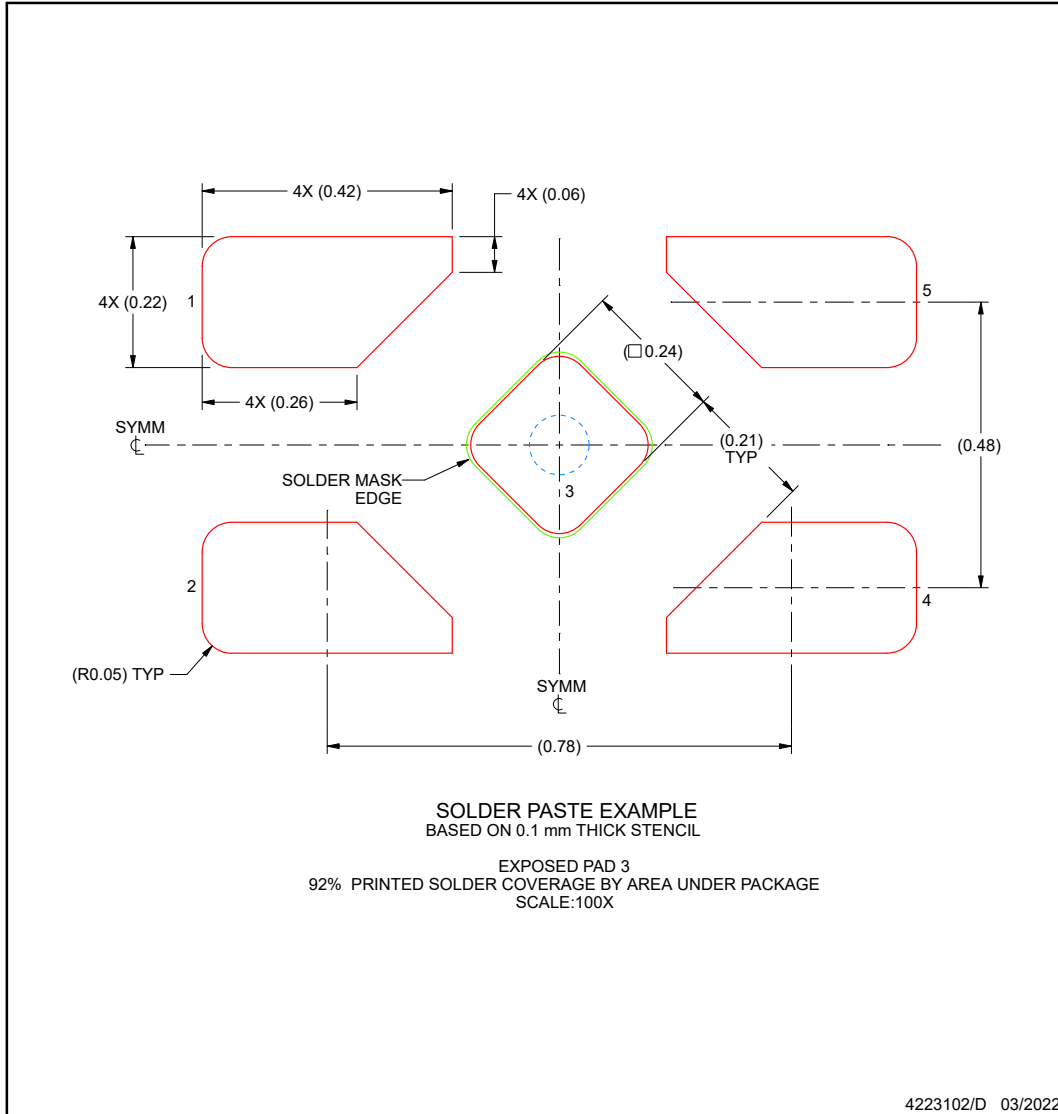
- This package is designed to be soldered to a thermal pad on the board. For more information, refer to QFN/SON PCB application note in literature No. SLUA271 ([www.ti.com/lit/sluea271](http://www.ti.com/lit/sluea271)).

## EXAMPLE STENCIL DESIGN

**DPW0005A**

**X2SON - 0.4 mm max height**

PLASTIC SMALL OUTLINE - NO LEAD



NOTES: (continued)

5. Laser cutting apertures with trapezoidal walls and rounded corners may offer better paste release. IPC-7525 may have alternate design recommendations.

PACKAGING INFORMATION

Orderable Device	Status (1)	Package Type	Package Drawing	Pins	Package Qty	Eco Plan (2)	Lead finish/ Ball material (6)	MSL Peak Temp (3)	Op Temp (°C)	Device Marking (4/5)	Samples
PTMP112D0IDPWR	ACTIVE	X2SON	DPW	5	3000	TBD	Call TI	Call TI	-40 to 125		Samples
PTMP112DIDPWR	ACTIVE	X2SON	DPW	5	3000	TBD	Call TI	Call TI	-40 to 125		Samples
TMP112AIDRLR	ACTIVE	SOT-5X3	DRL	6	4000	RoHS & Green	NIPDAU   NIPDAUAG	Level-1-260C-UNLIM	-40 to 125	OBS	Samples
TMP112BIDRLR	ACTIVE	SOT-5X3	DRL	6	4000	RoHS & Green	NIPDAU   NIPDAUAG	Level-1-260C-UNLIM	-40 to 125	1B8	Samples
TMP112BIDRLT	OBSOLETE	SOT-5X3	DRL	6		TBD	Call TI	Call TI	-40 to 125	1B8	
TMP112D0IDPWR	ACTIVE	X2SON	DPW	5	3000	RoHS & Green	NIPDAU	Level-1-260C-UNLIM	-40 to 125	M	Samples
TMP112D1IDPWR	ACTIVE	X2SON	DPW	5	3000	RoHS & Green	NIPDAU	Level-1-260C-UNLIM	-40 to 125	N	Samples
TMP112D2IDPWR	ACTIVE	X2SON	DPW	5	3000	RoHS & Green	NIPDAU	Level-1-260C-UNLIM	-40 to 125	O	Samples
TMP112D3IDPWR	ACTIVE	X2SON	DPW	5	3000	RoHS & Green	NIPDAU	Level-1-260C-UNLIM	-40 to 125	P	Samples
TMP112DIDPWR	ACTIVE	X2SON	DPW	5	3000	RoHS & Green	NIPDAU	Level-1-260C-UNLIM	-40 to 125	L	Samples
TMP112NAIDRLR	ACTIVE	SOT-5X3	DRL	6	4000	RoHS & Green	NIPDAU   NIPDAUAG	Level-1-260C-UNLIM	-40 to 125	1AB	Samples
TMP112NAIDRLT	OBSOLETE	SOT-5X3	DRL	6		TBD	Call TI	Call TI	-40 to 125	1AB	

(1) The marketing status values are defined as follows:

**ACTIVE:** Product device recommended for new designs.

**LIFEBUY:** TI has announced that the device will be discontinued, and a lifetime-buy period is in effect.

**NRND:** Not recommended for new designs. Device is in production to support existing customers, but TI does not recommend using this part in a new design.

**PREVIEW:** Device has been announced but is not in production. Samples may or may not be available.

**OBSOLETE:** TI has discontinued the production of the device.

(2) **RoHS:** TI defines "RoHS" to mean semiconductor products that are compliant with the current EU RoHS requirements for all 10 RoHS substances, including the requirement that RoHS substance do not exceed 0.1% by weight in homogeneous materials. Where designed to be soldered at high temperatures, "RoHS" products are suitable for use in specified lead-free processes. TI may reference these types of products as "Pb-Free".

**RoHS Exempt:** TI defines "RoHS Exempt" to mean products that contain lead but are compliant with EU RoHS pursuant to a specific EU RoHS exemption.

**Green:** TI defines "Green" to mean the content of Chlorine (Cl) and Bromine (Br) based flame retardants meet JS709B low halogen requirements of <=1000ppm threshold. Antimony trioxide based flame retardants must also meet the <=1000ppm threshold requirement.

(3) MSL, Peak Temp. - The Moisture Sensitivity Level rating according to the JEDEC industry standard classifications, and peak solder temperature.

- (4) There may be additional marking, which relates to the logo, the lot trace code information, or the environmental category on the device.
- (5) Multiple Device Markings will be inside parentheses. Only one Device Marking contained in parentheses and separated by a "~" will appear on a device. If a line is indented then it is a continuation of the previous line and the two combined represent the entire Device Marking for that device.
- (6) Lead finish/Ball material - Orderable Devices may have multiple material finish options. Finish options are separated by a vertical ruled line. Lead finish/Ball material values may wrap to two lines if the finish value exceeds the maximum column width.

**Important Information and Disclaimer:**The information provided on this page represents TI's knowledge and belief as of the date that it is provided. TI bases its knowledge and belief on information provided by third parties, and makes no representation or warranty as to the accuracy of such information. Efforts are underway to better integrate information from third parties. TI has taken and continues to take reasonable steps to provide representative and accurate information but may not have conducted destructive testing or chemical analysis on incoming materials and chemicals. TI and TI suppliers consider certain information to be proprietary, and thus CAS numbers and other limited information may not be available for release.

In no event shall TI's liability arising out of such information exceed the total purchase price of the TI part(s) at issue in this document sold by TI to Customer on an annual basis.

**OTHER QUALIFIED VERSIONS OF TMP112 :**

- Automotive : [TMP112-Q1](#)

NOTE: Qualified Version Definitions:

- Automotive - Q100 devices qualified for high-reliability automotive applications targeting zero defects

## TAPE AND REEL INFORMATION



### QUADRANT ASSIGNMENTS FOR PIN 1 ORIENTATION IN TAPE



\*All dimensions are nominal

Device	Package Type	Package Drawing	Pins	SPQ	Reel Diameter (mm)	Reel Width W1 (mm)	A0 (mm)	B0 (mm)	K0 (mm)	P1 (mm)	W (mm)	Pin1 Quadrant
TMP112AIDRLR	SOT-5X3	DRL	6	4000	180.0	8.4	2.0	1.8	0.75	4.0	8.0	Q3
TMP112AIDRLR	SOT-5X3	DRL	6	4000	180.0	8.4	1.98	1.78	0.69	4.0	8.0	Q3
TMP112BIDRLR	SOT-5X3	DRL	6	4000	180.0	8.4	1.98	1.78	0.69	4.0	8.0	Q3
TMP112D0IDPWR	X2SON	DPW	5	3000	180.0	8.4	0.91	0.91	0.5	2.0	8.0	Q2
TMP112D1IDPWR	X2SON	DPW	5	3000	180.0	8.4	0.91	0.91	0.5	2.0	8.0	Q2
TMP112D2IDPWR	X2SON	DPW	5	3000	180.0	8.4	0.91	0.91	0.5	2.0	8.0	Q2
TMP112D3IDPWR	X2SON	DPW	5	3000	180.0	8.4	0.91	0.91	0.5	2.0	8.0	Q2
TMP112DIDPWR	X2SON	DPW	5	3000	180.0	8.4	0.91	0.91	0.5	2.0	8.0	Q2
TMP112NAIDRLR	SOT-5X3	DRL	6	4000	180.0	8.4	1.98	1.78	0.69	4.0	8.0	Q3



**TAPE AND REEL BOX DIMENSIONS**


\*All dimensions are nominal

Device	Package Type	Package Drawing	Pins	SPQ	Length (mm)	Width (mm)	Height (mm)
TMP112AIDRLR	SOT-5X3	DRL	6	4000	210.0	185.0	35.0
TMP112AIDRLR	SOT-5X3	DRL	6	4000	202.0	201.0	28.0
TMP112BIDRLR	SOT-5X3	DRL	6	4000	183.0	183.0	20.0
TMP112D0IDPWR	X2SON	DPW	5	3000	210.0	185.0	35.0
TMP112D1IDPWR	X2SON	DPW	5	3000	210.0	185.0	35.0
TMP112D2IDPWR	X2SON	DPW	5	3000	210.0	185.0	35.0
TMP112D3IDPWR	X2SON	DPW	5	3000	210.0	185.0	35.0
TMP112DIDPWR	X2SON	DPW	5	3000	210.0	185.0	35.0
TMP112NAIDRLR	SOT-5X3	DRL	6	4000	183.0	183.0	20.0

## GENERIC PACKAGE VIEW

DPW 5

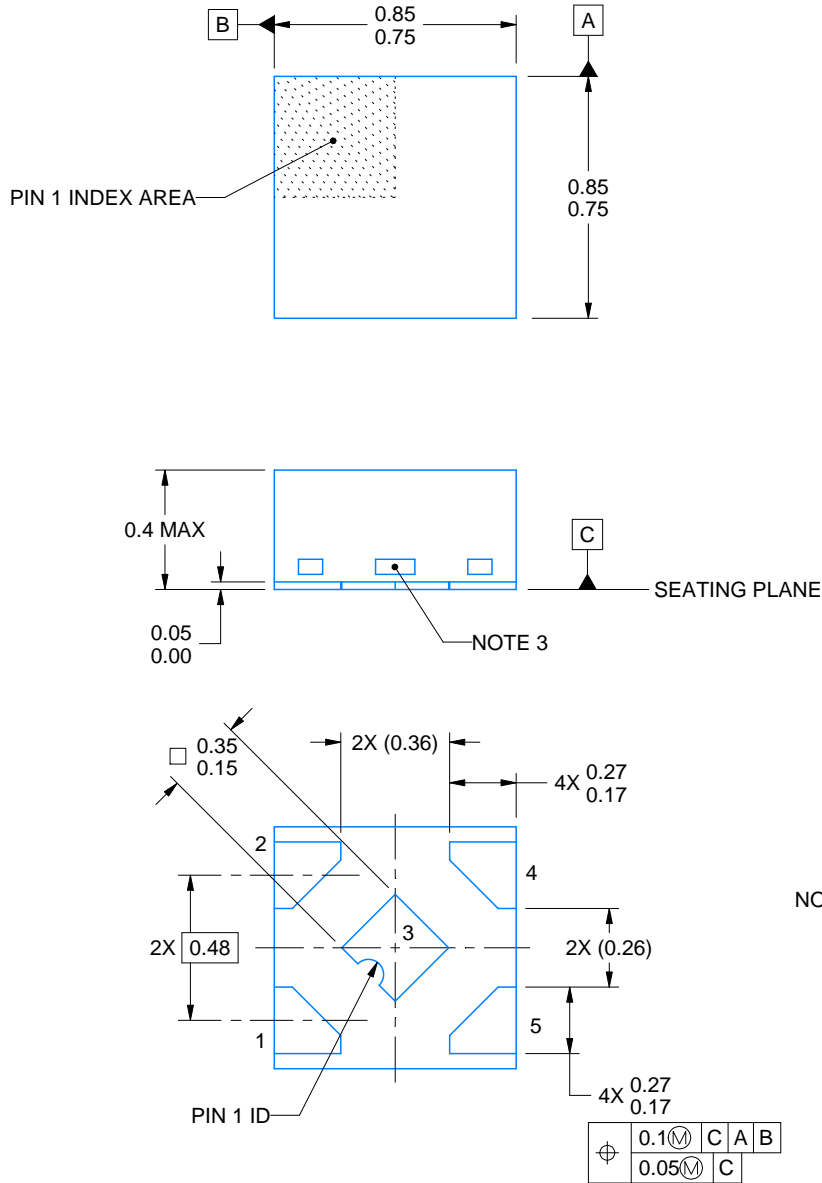
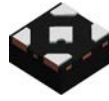
X2SON - 0.4 mm max height

PLASTIC SMALL OUTLINE - NO LEAD



Images above are just a representation of the package family, actual package may vary.  
Refer to the product data sheet for package details.

4211218-3/D



4228233/D 09/2023

NOTES:

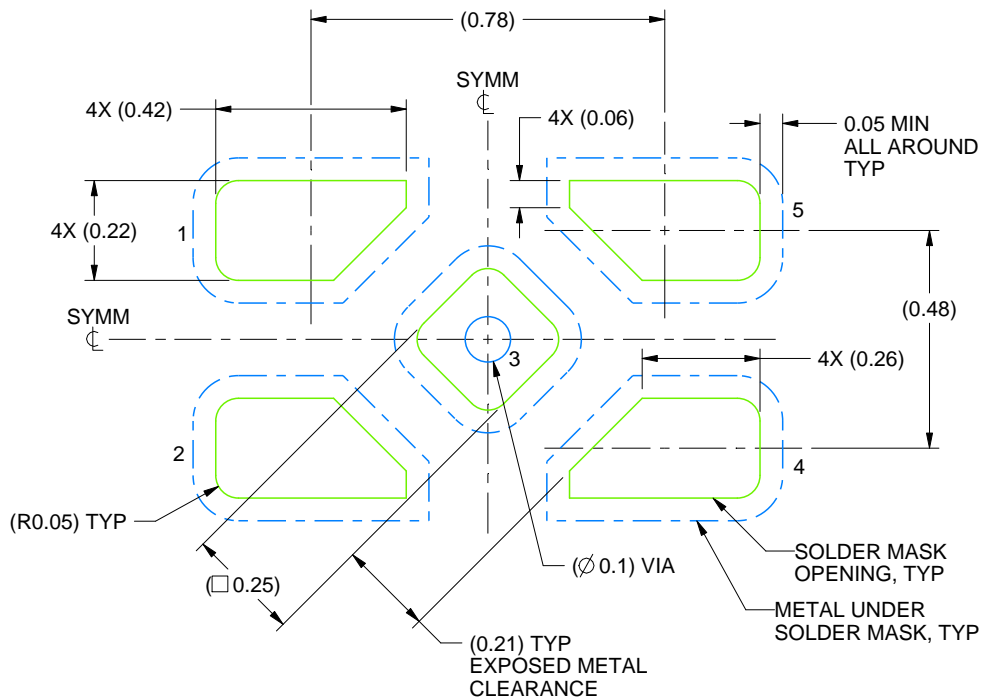
1. All linear dimensions are in millimeters. Any dimensions in parenthesis are for reference only. Dimensioning and tolerancing per ASME Y14.5M.
2. This drawing is subject to change without notice.
3. The size and shape of this feature may vary.

# EXAMPLE BOARD LAYOUT

DPW0005B

X2SON - 0.4 mm max height

PLASTIC SMALL OUTLINE - NO LEAD



LAND PATTERN EXAMPLE  
SOLDER MASK DEFINED  
SCALE:60X

4228233/D 09/2023

NOTES: (continued)

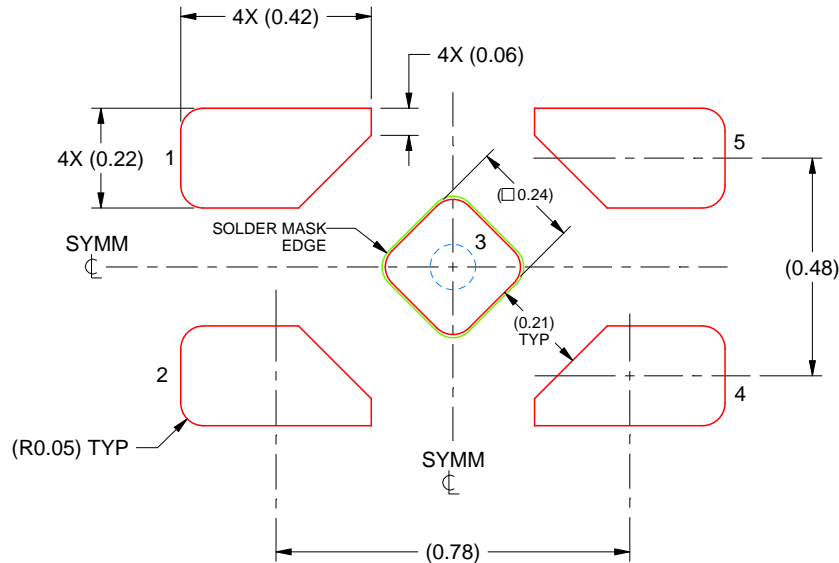
4. This package is designed to be soldered to a thermal pad on the board. For more information, refer to QFN/SON PCB application note in literature No. SLUA271 ([www.ti.com/lit/sl原因271](http://www.ti.com/lit/sl原因271)).

# EXAMPLE STENCIL DESIGN

DPW0005B

X2SON - 0.4 mm max height

PLASTIC SMALL OUTLINE - NO LEAD



SOLDER PASTE EXAMPLE  
BASED ON 0.1 mm THICK STENCIL

EXPOSED PAD 5  
92% PRINTED SOLDER COVERAGE BY AREA UNDER PACKAGE  
SCALE:60X

4228233/D 09/2023

NOTES: (continued)

5. Laser cutting apertures with trapezoidal walls and rounded corners may offer better paste release. IPC-7525 may have alternate design recommendations.

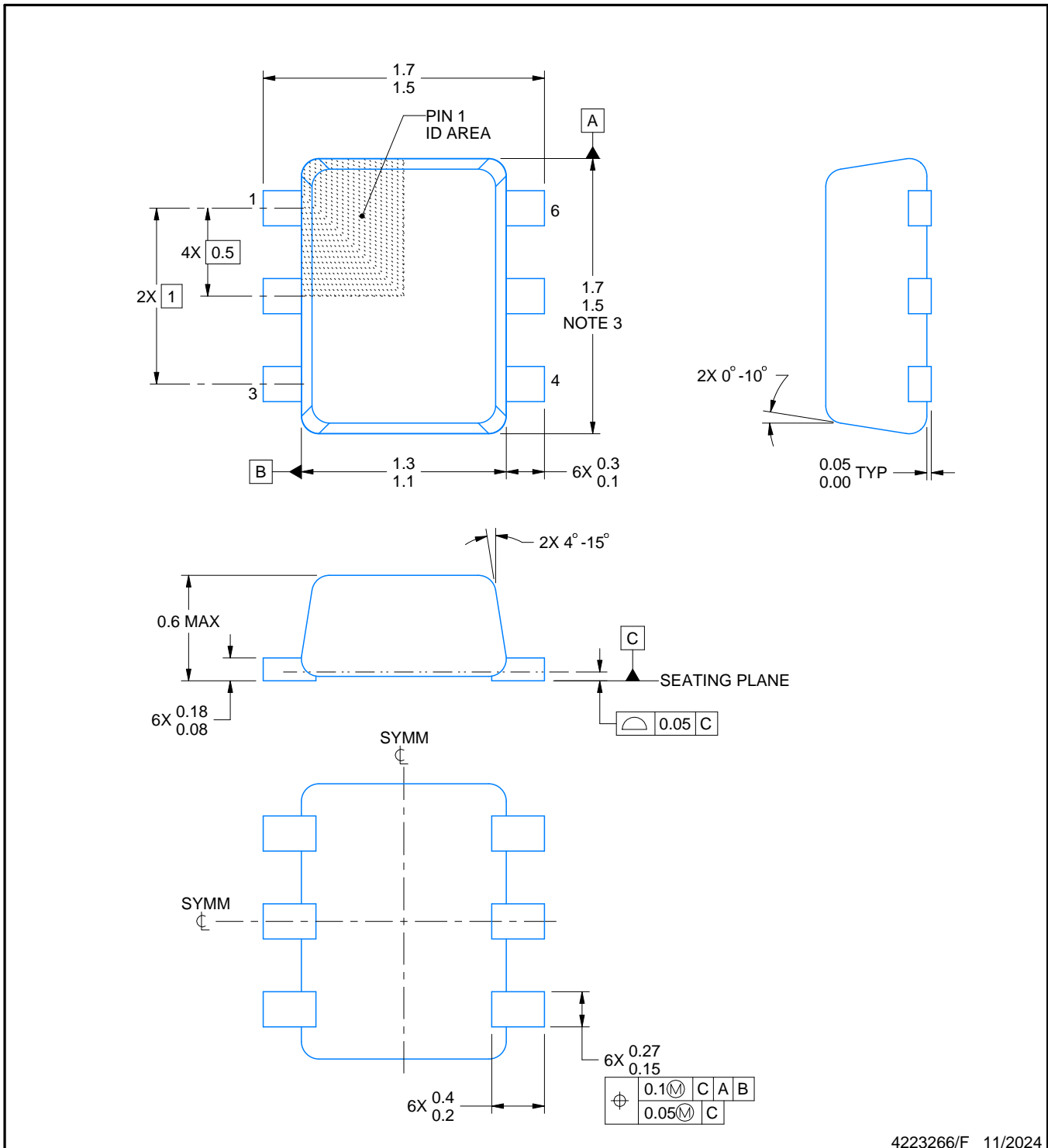
# DRL0006A



# PACKAGE OUTLINE

## SOT - 0.6 mm max height

PLASTIC SMALL OUTLINE



4223266/F 11/2024

### NOTES:

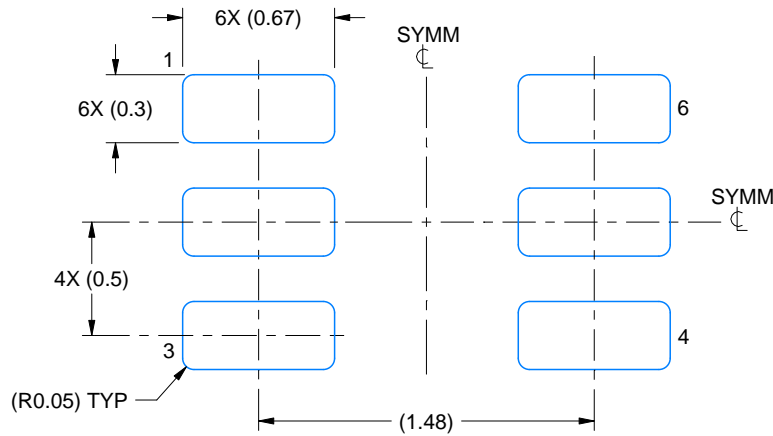
1. All linear dimensions are in millimeters. Any dimensions in parenthesis are for reference only. Dimensioning and tolerancing per ASME Y14.5M.
2. This drawing is subject to change without notice.
3. This dimension does not include mold flash, protrusions, or gate burrs. Mold flash, protrusions, or gate burrs shall not exceed 0.15 mm per side.
4. Reference JEDEC registration MO-293 Variation UAAD

# EXAMPLE BOARD LAYOUT

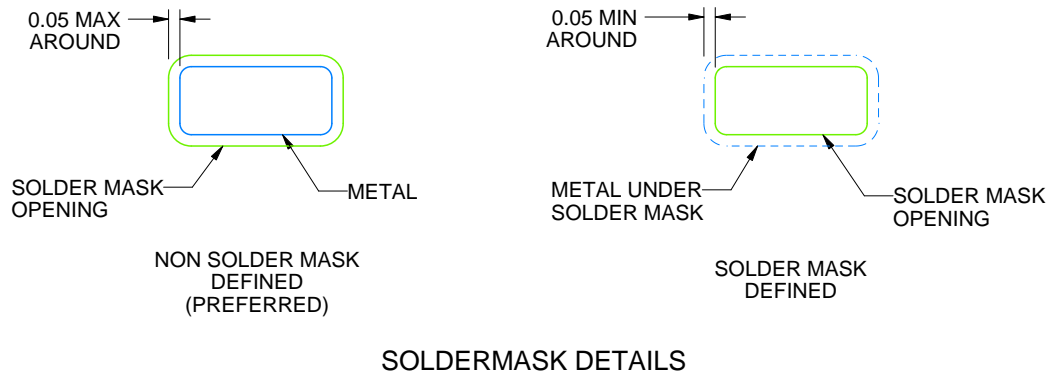
DRL0006A

SOT - 0.6 mm max height

PLASTIC SMALL OUTLINE



LAND PATTERN EXAMPLE  
SCALE:30X



SOLDERMASK DETAILS

4223266/F 11/2024

NOTES: (continued)

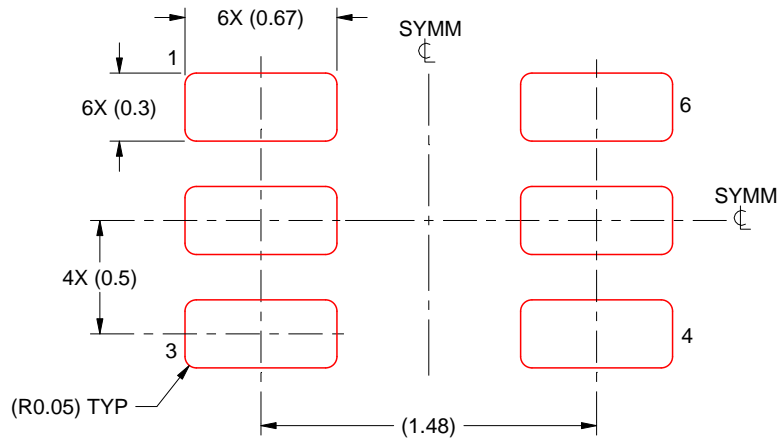
5. Publication IPC-7351 may have alternate designs.
6. Solder mask tolerances between and around signal pads can vary based on board fabrication site.
7. Land pattern design aligns to IPC-610, Bottom Termination Component (BTC) solder joint inspection criteria.

# EXAMPLE STENCIL DESIGN

DRL0006A

SOT - 0.6 mm max height

PLASTIC SMALL OUTLINE



SOLDER PASTE EXAMPLE  
BASED ON 0.1 mm THICK STENCIL  
SCALE:30X

4223266/F 11/2024

NOTES: (continued)

8. Laser cutting apertures with trapezoidal walls and rounded corners may offer better paste release. IPC-7525 may have alternate design recommendations.
9. Board assembly site may have different recommendations for stencil design.



## 重要通知和免责声明

TI“按原样”提供技术和可靠性数据（包括数据表）、设计资源（包括参考设计）、应用或其他设计建议、网络工具、安全信息和其他资源，不保证没有瑕疵且不做任何明示或暗示的担保，包括但不限于对适销性、某特定用途方面的适用性或不侵犯任何第三方知识产权的暗示担保。

这些资源可供使用 TI 产品进行设计的熟练开发人员使用。您将自行承担以下全部责任：(1) 针对您的应用选择合适的 TI 产品，(2) 设计、验证并测试您的应用，(3) 确保您的应用满足相应标准以及任何其他功能安全、信息安全、监管或其他要求。

这些资源如有变更，恕不另行通知。TI 授权您仅可将这些资源用于研发本资源所述的 TI 产品的相关应用。严禁以其他方式对这些资源进行复制或展示。您无权使用任何其他 TI 知识产权或任何第三方知识产权。您应全额赔偿因在这些资源的使用中对 TI 及其代表造成的任何索赔、损害、成本、损失和债务，TI 对此概不负责。

TI 提供的产品受 [TI 的销售条款](#) 或 [ti.com](#) 上其他适用条款/TI 产品随附的其他适用条款的约束。TI 提供这些资源并不会扩展或以其他方式更改 TI 针对 TI 产品发布的适用的担保或担保免责声明。

TI 反对并拒绝您可能提出的任何其他或不同的条款。

邮寄地址：Texas Instruments, Post Office Box 655303, Dallas, Texas 75265  
版权所有 © 2025，德州仪器 (TI) 公司